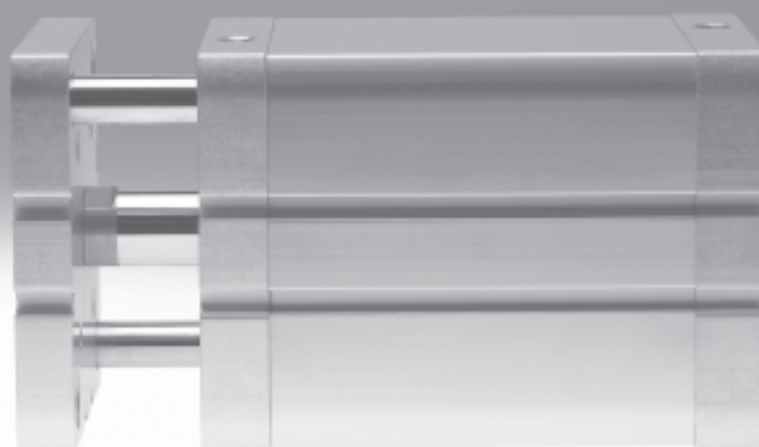


Kompaktní válce ADNGF, připojovací obrazec dle norem

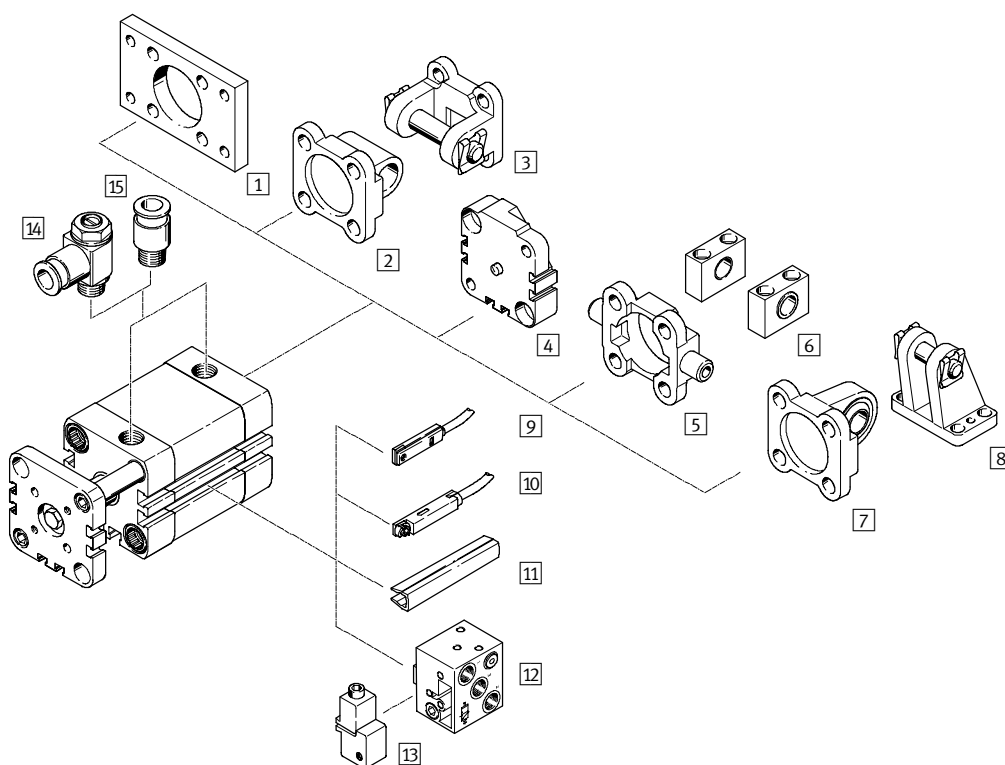
FESTO



Kompaktní válce ADNGF, připojovací obrazec dle norem

přehled periférií

FESTO



Upevňovací prvky a příslušenství		
	krátký popis	→ strana/internet
1	upevnění přírubou FNC pro zadní víko	11
2	kyvná příruba SNCL pro zadní víko	12
3	kyvná příruba SNCB pro zadní víko	15
4	sada pro vícepolohové uspořádání DPNA pro spojení dvou válců se stejným \varnothing pístu pro vytvoření vícepolohového válce	14
5	kyvné čepy ZNCF/CRZNG pro zadní víko	16
6	ložiskový díl LNZG pro kyvné čepy ZNCF/CRZNG	17
7	kyvná příruba SNCS pro zadní víko	13
8	ložiskové těleso LBG pro kyvnou přírubu SNCS	13
9	čidla SME/SMT-8 lze integrovat do profilové trubky pohonu	19
10	čidla SME/SMT-8M lze integrovat do profilové trubky pohonu	19
11	krycí lišta do drážky ABP-5-S pro ochranu kabelu čidla a drážky pro čidla před nečistotami	19
12	čidla SMPO-8E pneumatický výstupní signál	20
13	upevňovací sada SMB-8E pro čidla SMPO-8E	20
14	jednosměrný škrťací ventil GRLA/GRLZ pro regulaci rychlosti	18
15	šroubení s nástrčnou koncovkou QS pro připojení hadic na stlačený vzduch s tolerovaným vnějším průměrem	quick star

Kompaktní válce ADNGF, připojovací obrazec dle norem

vysvětlení typového značení

ADNGF – 50 – 25 – P – A – S6

typ

dvojčinný pohon	
ADNGF	kompaktní válec

Ø pístu [mm]

zdvih [mm]

tlumení

P	pružné dorazy na obou stranách
---	--------------------------------

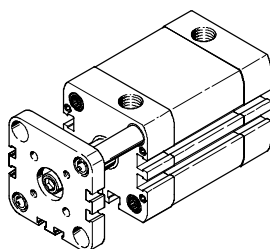
snímání poloh

A	čidly (objednávají se zvlášť)
---	-------------------------------

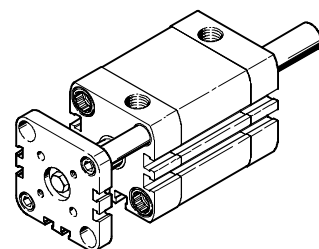
varianty

S2	průchozí pístitnice
S6	těsnění do vyšších teplot max. 120 °C
TL	typový štítek, který nespadne

S vodicími tyčemi a posuvovou deskou
ADNGF-...



S vodicími tyčemi, posuvovou deskou a průchozí pístitnicí
ADNGF-...-S2

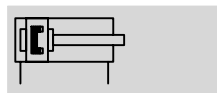


Kompaktní válce ADNGF, připojovací obrazec dle norem

technické údaje

FESTO

funkce



∅ - průměr
12 ... 100 mm

- | - délka zdvihu
1 ... 400 mm

varianty



S2



S6



Obecné technické údaje										
∅ pístu	12	16	20	25	32	40	50	63	80	100
připojení pneumatiky	M5	M5	M5	M5	G1/8	G1/8	G1/8	G1/8	G1/8	G1/8
konstrukce	píst									
	pístnice									
	trubka válce									
tlumení	pružné dorazy na obou stranách									
snímání poloh	čidly (objednávají se zvlášť)									
upevnění	průchozími dírami									
	vnitřním závitem									
	příslušenstvím									
montážní poloha	libovolná									

Provozní a okolní podmínky											
∅ pístu	12	16	20	25	32	40	50	63	80	100	
provozní médium	filtrovaný stlačený vzduch, mazaný nebo nemazaný										
provozní tlak	1,5 ... 10			1 ... 10							
[bar]	S2	1,5 ... 10				1 ... 10					
teplota okolí ¹⁾	-20 ... +80										
[°C]	S6	0 ... +120									
odolnost korozi KBK ²⁾	2										

1) Berte ohled na rozsah použití čidel.

2) Třída odolnosti korozi 2 dle normy Festo 940 070:

konstrukční díly s mírnějšími nároky na odolnost korozi. Vnější viditelné části s požadavky především na vzhled povrchu, který je vystaven přímému kontaktu s okolní pro průmysl běžnou atmosférou, respektive látkami, jako jsou chladicí látky a maziva.

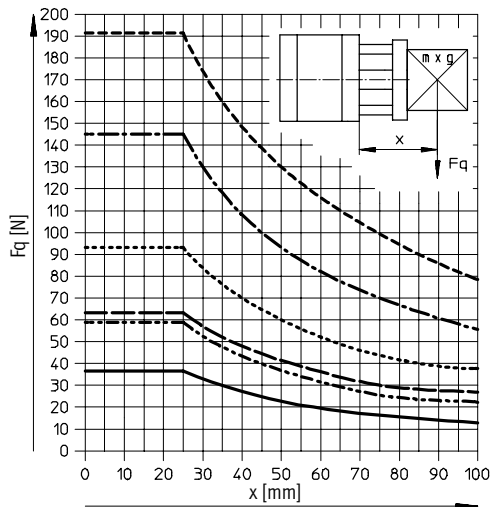
Síly [N] a energie nárazu [J]											
∅ pístu	12	16	20	25	32	40	50	63	80	100	
teoretická síla při 6 barech, pohyb vpřed		68	121	188	295	483	754	1 178	1 870	3 016	4 712
	S2	51	90	141	247	415	686	1 057	1 750	2 827	4 524
teoretická síla při 6 barech, pohyb vzad		51	90	141	247	415	686	1 057	1 750	2 827	4 524
	S2	51	90	141	247	415	686	1 057	1 750	2 827	4 524
max. energie nárazu v koncových polohách		0,07	0,15	0,2	0,3	0,4	0,7	1,0	1,3	1,8	2,5

Kompaktní válce ADNGF, připojovací obrazec dle norem

technické údaje

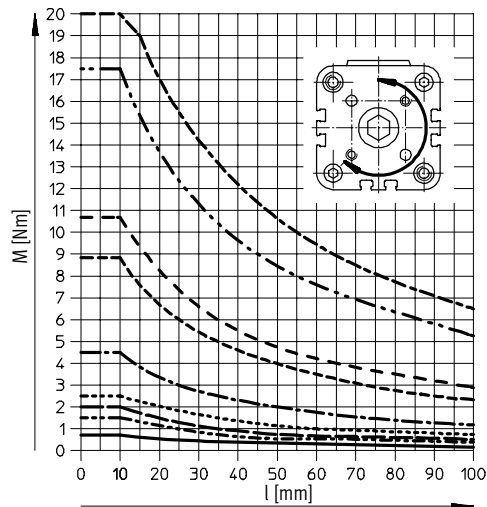
FESTO

Max. příčná síla F_q v závislosti na vyložení x



- Ø 12/16
- - - - - Ø 20/25
- — — — — Ø 32
- - - - - Ø 40
- - - - - Ø 50/63
- - - - - Ø 80/100

Krouticí moment M v závislosti na délce zdvihu l



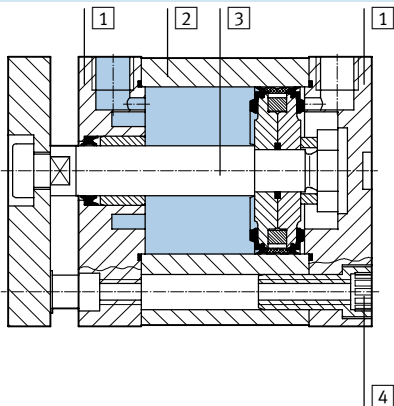
- Ø 12/16
- - - - - Ø 20
- — — — — Ø 25
- - - - - Ø 32
- - - - - Ø 40
- - - - - Ø 50
- - - - - Ø 63
- - - - - Ø 80
- - - - - Ø 100

Hmotnosti [g]

Ø pístu	12	16	20	25	32	40	50	63	80	100
hmotnost výrobku při zdvihu 0 mm	90	93	161	191	327	430	687	915	1 678	2 673
přírůstek hmotnosti na 10 mm zdvihu	14	16	26	28	38	45	64	72	97	116
pohybující se hmotnost při zdvihu 0 mm	22	29	60	85	122	164	287	373	778	1 089
přírůstek hmotnosti na 10 mm zdvihu	4	6	11	11	17	17	29	29	43	43

Materiály

funkční řez



kompaktní válce	základní typ	S6
1 víko	eloxovaný hliník	
2 trubka válce	eloxovaný hliník	
3 pístnice	silně legovaná ocel	
4 spojovací šrouby	Ø 12 ... 16	silně legovaná ocel
	Ø 20 ... 63	pozinkovaná ocel
	Ø 80 ... 100	šrouby podle norem, pozinkovaná ocel
- těsnění	polyuretan	fluorkaučuk

Kompaktní válce ADNGF, připojovací obrazec dle norem

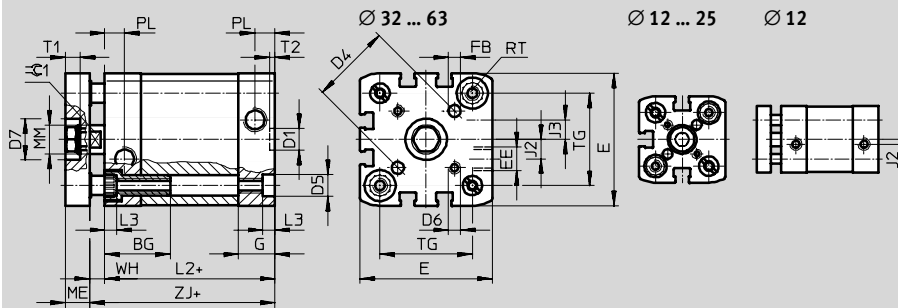
technické údaje

FESTO

Rozměry – základní typ

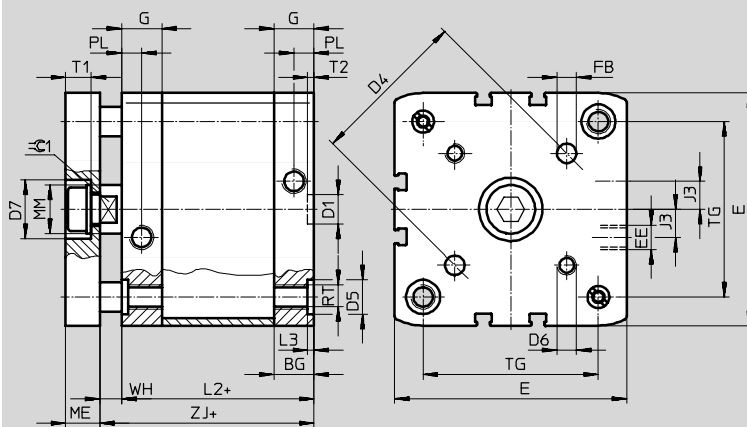
CAD modely ke stažení → www.festo.cz/engineering

Ø 12 ... 63



+ = přičíst zdvih

Ø 80 ... 100



+ = přičíst zdvih

Ø [mm]	BG	D1 Ø H9	D4 Ø	D5 Ø F9	D6	D7 Ø H9	E	EE	FB Ø H8	G	J2	J3
12	17	9	12	6	M3	-	27,5 ^{+0,3}	M5	3	10,5	2	-
16			14		M4	29 ^{+0,3}	11					
20	17		M5	35,5 ^{+0,3}	4	12	2,6					
25	22		14	39,5 ^{+0,3}								
32	27	12	28	9	17	47 ^{+0,3}	G ¹ / ₈	5	15	6		
40			33			54,5 ^{+0,3}					8	
50		42	12	M6	22	65,5 ^{+0,3}		6		11,5		
63		50	M8	24	75,5 ^{+0,3}							
80	17	65	15	M8	24	95,5 ^{+0,6}	8	16,5	20			
100	21,5	80	M10	113,5 ^{+0,6}	10	21,5						

Ø [mm]	L2 max.	L3 +0,2	ME	MM Ø h8	PL +0,2	RT	T1	T2 +0,1	TG ±0,2	WH +1	ZJ +1	≈±1 h13
12	35	3,5	6	6	6	M4	-	2,1	16	4,2	39,2	5
16				8			M5		18			4,9
20	37		10	8,2	6	5	2,1		22	5,7	42,7	9
25	39		12						M6			
32	44	5	10	12	8,2	6	2,6	32,5	6,2	50,2	10	
40	45							M8				38
50	49	2,6	12	16	8,2	7,5	2,6	46,5	8,2	53,2	13	
63								56,5				57,2
80	54	2,6	14	20	10,5	M10	10,5	2,6	72	9	63	17
100	67								89			

Kompaktní válce ADNGF, připojovací obrazec dle norem

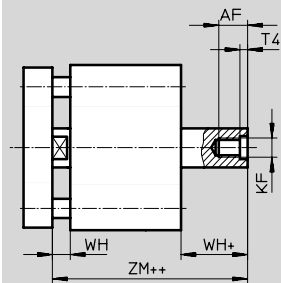
technické údaje

FESTO

Rozměry – varianta

CAD modely ke stažení → www.festo.cz/engineering

S2 – průchozí pístnice




+ = přičíst zdvih
++ = přičíst 2x zdvih

Ø	AF	KF	T4	WH	ZJ	ZM
[mm]	min.			+1	+1	
12	8	M3	1,5	4,2	39,2	43,4
16	10	M4		4,9	39,9	44,8
20	14	M6	2,6	5,7	42,7	48,4
25					44,7	50,4
32	16	M8	3,3	6,2	50,2	56,4
40					51,2	57,4
50	20	M10	4,7	8,2	53,2	61,4
63					57,2	65,4
80		M12	6,1	9	63	71
100					76	84

Kompaktní válce ADNGF, připojovací obrazec dle norem


technické údaje

FESTO

Údaje pro objednávky				
typ	Ø přístu [mm]	zdvih [mm]	pojištěno proti pootočení posuvovou deskou	
			č. dílu	typ
	12	5	554 205	ADNGF-12-5-P-A
		10	554 206	ADNGF-12-10-P-A
		15	554 207	ADNGF-12-15-P-A
		20	554 208	ADNGF-12-20-P-A
		25	554 209	ADNGF-12-25-P-A
		30	554 210	ADNGF-12-30-P-A
		40	554 211	ADNGF-12-40-P-A
	16	5	554 212	ADNGF-16-5-P-A
		10	554 213	ADNGF-16-10-P-A
		15	554 214	ADNGF-16-15-P-A
		20	554 215	ADNGF-16-20-P-A
		25	554 216	ADNGF-16-25-P-A
		30	554 217	ADNGF-16-30-P-A
		40	554 218	ADNGF-16-40-P-A
	20	5	554 220	ADNGF-20-5-P-A
		10	554 221	ADNGF-20-10-P-A
		15	554 222	ADNGF-20-15-P-A
		20	554 223	ADNGF-20-20-P-A
		25	554 224	ADNGF-20-25-P-A
		30	554 225	ADNGF-20-30-P-A
		40	554 226	ADNGF-20-40-P-A
		50	554 227	ADNGF-20-50-P-A
		60	554 228	ADNGF-20-60-P-A
	25	5	554 229	ADNGF-25-5-P-A
		10	554 230	ADNGF-25-10-P-A
		15	554 231	ADNGF-25-15-P-A
		20	554 232	ADNGF-25-20-P-A
		25	554 233	ADNGF-25-25-P-A
30		554 234	ADNGF-25-30-P-A	
40		554 235	ADNGF-25-40-P-A	
50		554 236	ADNGF-25-50-P-A	
32	5	554 238	ADNGF-32-5-P-A	
	10	554 239	ADNGF-32-10-P-A	
	15	554 240	ADNGF-32-15-P-A	
	20	554 241	ADNGF-32-20-P-A	
	25	554 242	ADNGF-32-25-P-A	
	30	554 243	ADNGF-32-30-P-A	
	40	554 244	ADNGF-32-40-P-A	
	50	554 245	ADNGF-32-50-P-A	
	60	554 246	ADNGF-32-60-P-A	
	80	554 247	ADNGF-32-80-P-A	

Kompaktní válce ADNGF, připojovací obrazec dle norem

technické údaje

Údaje pro objednávky				
typ	Ø přístu [mm]	zdvih [mm]	pojištěno proti pootočení posuvovou deskou	
			č. dílu	typ
	40	5	554 248	ADNGF-40-5-P-A
		10	554 249	ADNGF-40-10-P-A
		15	554 250	ADNGF-40-15-P-A
		20	554 251	ADNGF-40-20-P-A
		25	554 252	ADNGF-40-25-P-A
		30	554 253	ADNGF-40-30-P-A
		40	554 254	ADNGF-40-40-P-A
		50	554 255	ADNGF-40-50-P-A
		60	554 256	ADNGF-40-60-P-A
		80	554 257	ADNGF-40-80-P-A
	50	5	554 258	ADNGF-50-5-P-A
		10	554 259	ADNGF-50-10-P-A
		15	554 260	ADNGF-50-15-P-A
		20	554 261	ADNGF-50-20-P-A
		25	554 262	ADNGF-50-25-P-A
		30	554 263	ADNGF-50-30-P-A
		40	554 264	ADNGF-50-40-P-A
		50	554 265	ADNGF-50-50-P-A
		60	554 266	ADNGF-50-60-P-A
		80	554 267	ADNGF-50-80-P-A
	63	10	554 268	ADNGF-63-10-P-A
		15	554 269	ADNGF-63-15-P-A
		20	554 270	ADNGF-63-20-P-A
		25	554 271	ADNGF-63-25-P-A
		30	554 272	ADNGF-63-30-P-A
		40	554 273	ADNGF-63-40-P-A
		50	554 274	ADNGF-63-50-P-A
		60	554 275	ADNGF-63-60-P-A
	80	10	554 277	ADNGF-80-10-P-A
		15	554 278	ADNGF-80-15-P-A
		20	554 279	ADNGF-80-20-P-A
		25	554 280	ADNGF-80-25-P-A
		30	554 281	ADNGF-80-30-P-A
		40	554 282	ADNGF-80-40-P-A
		50	554 283	ADNGF-80-50-P-A
		60	554 284	ADNGF-80-60-P-A
	100	10	554 286	ADNGF-100-10-P-A
		15	554 287	ADNGF-100-15-P-A
		20	554 288	ADNGF-100-20-P-A
		25	554 289	ADNGF-100-25-P-A
		30	554 290	ADNGF-100-30-P-A
		40	554 291	ADNGF-100-40-P-A
		50	554 292	ADNGF-100-50-P-A
		60	554 293	ADNGF-100-60-P-A
80	554 294	ADNGF-100-80-P-A		

Kompaktní válec ADNGF, připojovací obrazec dle norem

údaje pro objednávky – stavebnice výrobků

M Minimální údaje						O Volitelné		
č. stavebnice	funkce	velikost	zdvih	tlumení	snímání poloh	druh pístnice	teplotní odolnost	typový štítek, který nespadne
537 123	ADNGF	12	1 ... 400	P	A	S2		
537 124								
537 125								
537 126								
537 127								
537 128								
537 129								
537 130								
537 131								
537 132								
příklad objednávky								
537 128	ADNGF	40	250	P	A	S2	S6	TL

velikost	12	16	20	25	32	40	50	63	80	100	podmínky	kód	zadáání
M č. stavebnice	537123	537124	537125	537126	537127	537128	537129	537130	537131	537132			
funkce	kompaktní válec, dvojčinný, připojovací obrazec dle norem										ADNGF	ADNGF	
velikost [mm]	12	16	20	25	32	40	50	63	80	100		-...	
zdvih [mm]	1 ... 200		3 ... 200		5 ... 300			5 ... 400				-...	
tlumení	pružné dorazy na obou stranách										-P	-P	
snímání poloh	čidly (objednávají se zvlášť)										-A	-A	
O druh pístnice	průchozí pístnice										-S2		
teplotní odolnost	těsnění do vyšších teplot max. 120 °C										[1]	-S6	
typový štítek, který nespadne	typový štítek vypálený laserem											-TL	

[1] S6 max. zdvih: 250 mm

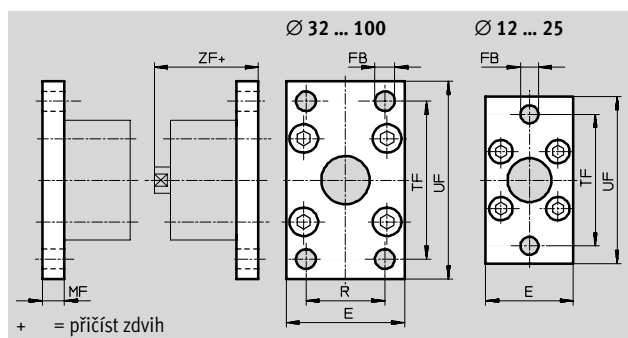
kód pro objednávky

Kompaktní válce ADNGF, připojovací obrazec dle norem

příslušenství

Přírubová upevnění FNC

materiál:
pozinkovaná ocel
prosté mědi, PTFE a silikonu



Rozměry a údaje pro objednávky											
pro Ø	E	FB	MF	R	TF	UF	ZF	KBK ¹⁾	hmotnost	č. dílu	typ
[mm]		Ø				±1			[g]		
12	28	5,5	8	-	40	50	48	2	80	537 245	FNC-12
16	29				43	55			90		
20	36	6,6			55	70	51	2	145	537 247	FNC-20
25	40				60	76	53	2	170	537 248	FNC-25
32	45	7	10	32	64	80	60	2	240	174 376	FNC-32
40	54	9		36	72	90	61	2	280	174 377	FNC-40
50	65		12	45	90	110	65	2	520	174 378	FNC-50
63	75			50	100	120	69	2	690	174 379	FNC-63
80	93		12	16	63	126	150	79	2	1 650	174 380
100	110	14	75		150	175	92	2	2 400	174 381	FNC-100

1) Třída odolnosti korozi 2 dle normy Festo 940 070: konstrukční díly s mírnějšími nároky na odolnost korozi. Vnější viditelné části s požadavky především na vzhled povrchu, který je vystaven přímému kontaktu s okolní pro průmysl běžnou atmosférou, respektive látkami, jako jsou chladicí látky a maziva.

Kompaktní válce ADNGF, připojovací obrazec dle norem

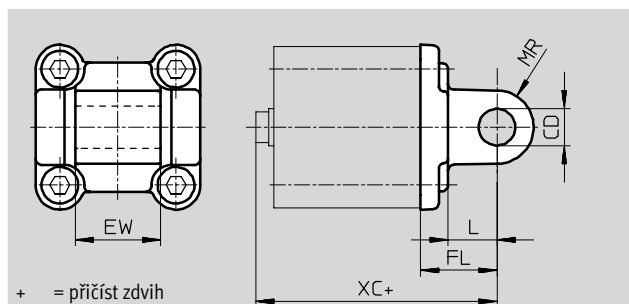
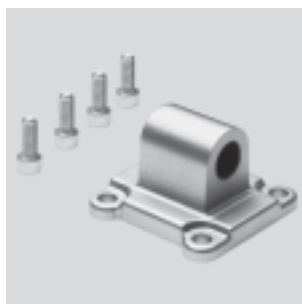
příslušenství

FESTO

Kyvné příruby SNCL

materiál:

SNCL: hliníkový tlakový odlitek
 SNCL-...-R3: hliníkový tlakový odlitek
 s ochranným povlakem
 prosté mědi, PTFE a silikonu



Rozměry a údaje pro objednávku						
pro \varnothing	CD	EW	FL	L	MR	XC
[mm]	\varnothing H9		$\pm 0,2$			
12	6	12 _{h12}	16	10	6	56
16						
20	8	16 _{h12}	20	14	8	63
25						65
32	10	26 _{-0,2/-0,6}	22	13	10	72
40	12	28 _{-0,2/-0,6}	25	16	12	76
50		32 _{-0,2/-0,6}	27			80
63	16	40 _{-0,2/-0,6}	32	21	16	89
80		50 _{-0,2/-0,6}	36			22
100	20	60 _{-0,2/-0,6}	41	27	20	117

pro \varnothing	základní typ				R3 – zvýšená odolnost korozi			
	KBK ¹⁾	hmotnost [g]	č. dílu	typ	KBK ¹⁾	hmotnost [g]	č. dílu	typ
[mm]								
12	2	20	537 790	SNCL-12	3	20	537 794	SNCL-12-R3
16	2	25	537 791	SNCL-16	3	25	537 795	SNCL-16-R3
20	2	40	537 792	SNCL-20	3	40	537 796	SNCL-20-R3
25	2	45	537 793	SNCL-25	3	45	537 797	SNCL-25-R3
32	2	85	174 404	SNCL-32	–	–	–	–
40	2	115	174 405	SNCL-40	–	–	–	–
50	2	180	174 406	SNCL-50	–	–	–	–
63	2	270	174 407	SNCL-63	–	–	–	–
80	2	480	174 408	SNCL-80	–	–	–	–
100	2	700	174 409	SNCL-100	–	–	–	–

- 1) Třída odolnosti korozi 2 dle normy Festo 940 070: konstrukční díly s mírnějšími nároky na odolnost korozi. Vnější viditelné části s požadavky především na vzhled povrchu, který je vystaven přímému kontaktu s okolní pro průmysl běžnou atmosférou, respektive látkami, jako jsou chladicí látky a maziva.
 Třída odolnosti korozi 3 dle normy Festo 940 070: konstrukční díly s přísnými nároky na odolnost korozi. Vnější viditelné části s přímým kontaktem s okolní pro průmysl běžnou atmosférou respektive látkami, jako jsou ředidla a čisticí prostředky, s požadavky především na funkci povrchu.

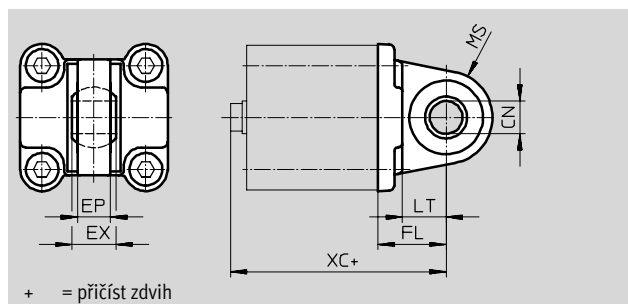
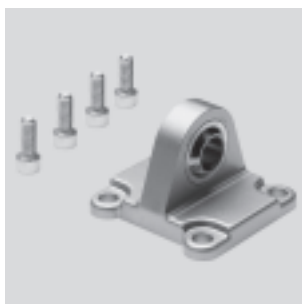
Kompaktní válce ADNGF, připojovací obrazec dle norem

příslušenství

FESTO

Kyvné příruby SNCS

materiál:
hliníkový tlakový odlitek



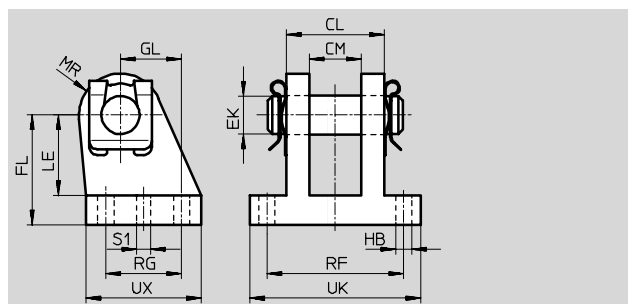
Rozměry a údaje pro objednávky												
pro \varnothing	CN	EP	EX	FL	LT	MS	XC	KBK ¹⁾	hmotnost	č. dílu	typ	
[mm]	\varnothing H7	$\pm 0,2$		$\pm 0,2$					[g]			
32	10	10,5	14	22	13	15	66	2	85	174 397	SNCS-32	
40	12	12	16	25	16	17	70	2	125	174 398	SNCS-40	
50	16	15	21	27	16	20	72	2	210	174 399	SNCS-50	
63	16	15	21	32	21	22	81	2	280	174 400	SNCS-63	
80	20	18	25	36	22	27	90	2	540	174 401	SNCS-80	
100	20	18	25	41	27	29	108	2	700	174 402	SNCS-100	

- 1) Třída odolnosti korozi 2 dle normy Festo 940 070: konstrukční díly s mírnějšími nároky na odolnost korozi. Vnější viditelné části s požadavky především na vzhled povrchu, který je vystaven přímému kontaktu s okolní pro průmysl běžnou atmosférou, respektive látkami, jako jsou chladicí látky a maziva.

Ložisková tělesa LBG

čep ložiska je pojištěn proti pootočení prostřednictvím kolíku

materiál:
tvárná litina
prosté mědi, PTFE a silikonu



Rozměry a údaje pro objednávky																	
pro \varnothing	CL	CM	EK	FL	GL	HB	LE	MR	RF	RG	S1	UK	UX	KBK ¹⁾	hmotnost	č. dílu	typ
[mm]			\varnothing			\varnothing					\varnothing				[g]		
32	28	14,1	10	32	16	6,8	24	12	42	20	4,8	56	36	2	220	31 761	LBG-32
40	30	16,1	12	36	20	6,8	26	14	44	26	5,8	58	41,5	2	300	31 762	LBG-40
50	40	21,1	16	45	25	9,2	33	15	56	31	5,8	70	47	2	540	31 763	LBG-50
63	40	21,1	16	50	25	9	38	17	56	31	7,8	70	47	2	580	31 764	LBG-63
80	50	25,1	20	63	30	11	49	18	70	36	7,8	89	57	2	1 050	31 765	LBG-80
100	50	25,1	20	71	41	11	56	22	70	46	9,8	89	67,5	2	1 375	31 766	LBG-100

- 1) Třída odolnosti korozi 2 dle normy Festo 940 070: konstrukční díly s mírnějšími nároky na odolnost korozi. Vnější viditelné části s požadavky především na vzhled povrchu, který je vystaven přímému kontaktu s okolní pro průmysl běžnou atmosférou, respektive látkami, jako jsou chladicí látky a maziva.

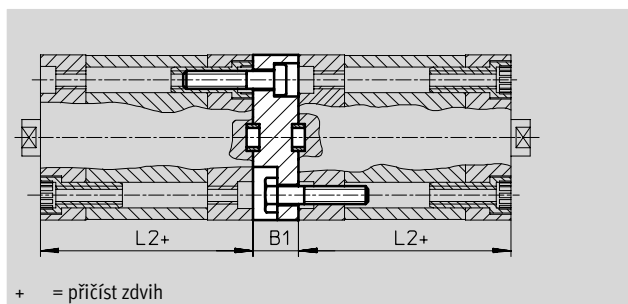
Kompaktní válce ADNGF, připojovací obrazec dle norem

příslušenství

FESTO

Sady pro vícepolohové uspořádání DPNA

materiál:
příruba: hliník
šrouby: pozinkovaná ocel
prosté mědi, PTFE a silikonu



Rozměry a údaje pro objednávky						
pro Ø	L2	B1	max. celkový zdvih [mm]	KBK ¹⁾	č. dílu	typ
[mm]						
12	35	13	600	2	537 263	DPNA-12
16			600	2	537 264	DPNA-16
20	37		600	2	537 265	DPNA-20
25	39		600	2	537 266	DPNA-25
32	44		800	2	537 267	DPNA-32
40	45	15	800	2	537 268	DPNA-40
50			800	2	537 269	DPNA-50
63			49	800	2	537 270
80	54	17	1 000	2	537 271	DPNA-80
100	67	19,5	1 000	2	537 272	DPNA-100

-  upozornění

Při kombinaci válce a sady pro vícepolohové uspořádání nesmí být překročen maximální celkový zdvih.

- 1) Třída odolnosti korozi 2 dle normy Festo 940 070:
konstrukční díly s mírnějšími nároky na odolnost korozi. Vnější viditelné části s požadavky především na vzhled povrchu, který je vystaven přímému kontaktu s okolní pro průmysl běžnou atmosférou, respektive látkami, jako jsou chladicí látky a maziva.

Kompaktní válce ADNGF, připojovací obrazec dle norem

příslušenství

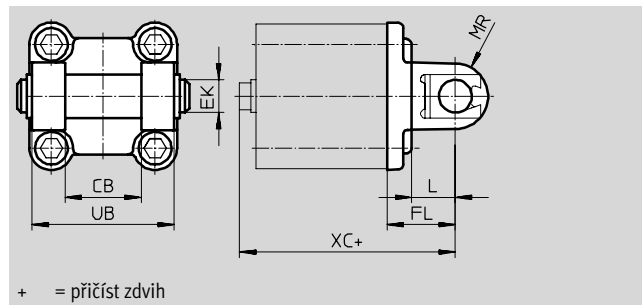
FESTO

Kyvné příruby

SNCB/SNCB-...-R3

materiál:

SNCB: hliníkový tlakový odlitek
SNCB-...-R3: hliníkový tlakový odlitek
s ochranným povlakem, zvýšená
ochrana proti korozi
prosté mědi, PTFE a silikonu



Rozměry a údaje pro objednávky							
pro \varnothing	CB	EK	FL	L	MR	UB	XC
[mm]	H14	\varnothing e8	$\pm 0,2$			h14	
32	26	10	22	13	8,5	45	72
40	28	12	25	16	12	52	76
50	32	12	27	16	12	60	80
63	40	16	32	21	16	70	89
80	50	16	36	22	16	90	99
100	60	20	41	27	20	110	117

pro \varnothing	základní typ				R3 – zvýšená odolnost korozi			
	KBK ¹⁾	hmotnost [g]	č. dílu	typ	KBK ¹⁾	hmotnost [g]	č. dílu	typ
[mm]								
32	2	100	174 390	SNCB-32	3	100	176 944	SNCB-32-R3
40	2	150	174 391	SNCB-40	3	150	176 945	SNCB-40-R3
50	2	225	174 392	SNCB-50	3	225	176 946	SNCB-50-R3
63	2	365	174 393	SNCB-63	3	365	176 947	SNCB-63-R3
80	2	610	174 394	SNCB-80	3	610	176 948	SNCB-80-R3
100	2	925	174 395	SNCB-100	3	925	176 949	SNCB-100-R3

- 1) Třída odolnosti korozi 2 dle normy Festo 940 070:
konstrukční díly s mírnějšími nároky na odolnost korozi. Vnější viditelné části s požadavky především na vzhled povrchu, který je vystaven přímému kontaktu s okolní pro průmysl běžnou atmosférou, respektive látkami, jako jsou chladicí látky a maziva.
- Třída odolnosti korozi 3 dle normy Festo 940 070:
konstrukční díly s přísnými nároky na odolnost korozi. Vnější viditelné části s přímým kontaktem s okolní pro průmysl běžnou atmosférou respektive látkami, jako jsou ředidla a čisticí prostředky, s požadavky především na funkci povrchu.

Kompaktní válce ADNGF, připojovací obrazec dle norem

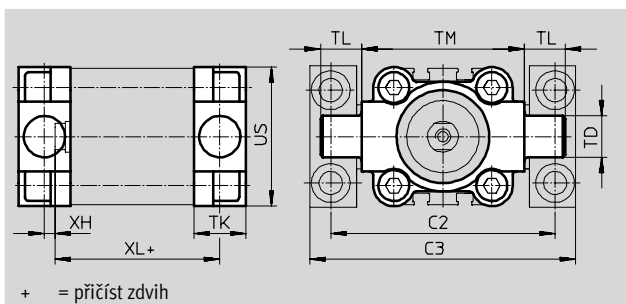
příslušenství

FESTO

Kyvné čepy ZNCF/CRZNG

materiál:

ZNCF: odlitek z ušlechtilé oceli
 CRZNG: odlitek z ušlechtilé oceli,
 elektrolyticky leštěný,
 prosté mědi, PTFE a silikonu



Rozměry a údaje pro objednávky									
pro \varnothing	C2	C3	TD	TK	TL	TM	US	XH	XL
[mm]			\varnothing e9						
32	71	86	12	16	12	50	45	2	52
40	87	105	16	20	16	63	54	4	55
50	99	117	16	24	16	75	64	4	57
63	116	136	20	24	20	90	75	4	61
80	136	156	20	28	20	110	93	5	81
100	164	189	25	38	25	132	110	10	86

pro \varnothing	základní typ				R3 – zvýšená odolnost korozi			
	KBK ¹⁾	hmotnost [g]	č. dílu	typ	KBK ¹⁾	hmotnost [g]	č. dílu	typ
[mm]								
32	2	130	174 411	ZNCF-32	4	150	161 852	CRZNG-32
40	2	240	174 412	ZNCF-40	4	260	161 853	CRZNG-40
50	2	390	174 413	ZNCF-50	4	430	161 854	CRZNG-50
63	2	600	174 414	ZNCF-63	4	640	161 855	CRZNG-63
80	2	1 150	174 415	ZNCF-80	4	1 300	161 856	CRZNG-80
100	2	2 030	174 416	ZNCF-100	4	2 400	161 857	CRZNG-100

- 1) Třída odolnosti korozi 2 dle normy Festo 940 070:
 konstrukční díly s mírnějšími nároky na odolnost korozi. Vnější viditelné části s požadavky především na vzhled povrchu, který je vystaven přímému kontaktu s okolní pro průmysl běžnou atmosférou, respektive látkami, jako jsou chladicí látky a maziva.
 Třída odolnosti korozi 4 dle normy Festo 940 070:
 konstrukční díly s obzvlášť přísnými nároky na odolnost korozi. Díly do prostoru s agresivními látkami, například v potravinářství nebo v chemickém průmyslu. Použití těchto dílů je nutné v daném případě ověřit speciálními zkouškami s příslušnými látkami.

Kompaktní válce ADNGF, připojovací obrazec dle norem

příslušenství

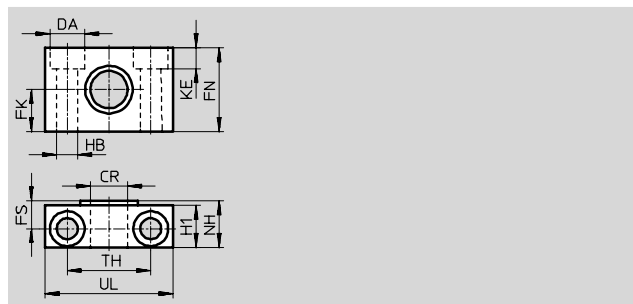
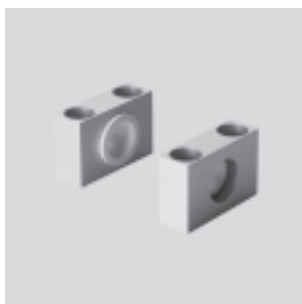
Ložisková tělesa LNZG

materiál:

ložiskové těleso: eloxovaný hliník

kluzné ložisko: plast

prosté mědi, PTFE a silikonu



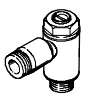

Rozměry a údaje pro objednávky															
pro \varnothing	CR	DO	FK	FN	FS	H1	HB	KE	NH	TH	UL	KBK ¹⁾	hmotnost	č. dílu	typ
[mm]	\varnothing D11	\varnothing H13	\varnothing $\pm 0,1$				\varnothing H13			$\pm 0,2$			[g]		
32	12	11	15	30	10,5	15	6,6	6,8	18	32	46	2	125	32 959	LNZG-32
40, 50	16	15	18	36	12	18	9	9	21	36	55	2	400	32 960	LNZG-40/50
63, 80	20	18	20	40	13	20	11	11	23	42	65	2	480	32 961	LNZG-63/80
100	25	20	25	50	16	24,5	14	13	28,5	50	75	2	960	32 962	LNZG-100/125

1) Třída odolnosti korozi 2 dle normy Festo 940 070: konstrukční díly s mírnějšími nároky na odolnost korozi. Vnější viditelné části s požadavky především na vzhled povrchu, který je vystaven přímému kontaktu s okolní pro průmysl běžnou atmosférou, respektive látkami, jako jsou chladicí látky a maziva.

Kompaktní válce ADNGF, připojovací obrazec dle norem

příslušenství

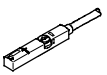
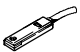
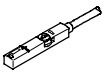
FESTO

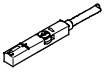

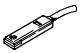
Údaje pro objednávky – jednosměrné škrtkové ventily			technické údaje → internet: grl				
	připojení		materiál	č. dílu	typ		
	pro Ø	pro hadici s vnějším Ø					
pro odvětrání							
	12, 16, 20, 25	3	kov	193 137	GRLA-M5-QS-3-D		
		4		193 138	GRLA-M5-QS-4-D		
		6		193 139	GRLA-M5-QS-6-D		
	32, 40, 50, 63, 80, 100	3		193 142	GRLA-1/8-QS-3-D		
		4		193 143	GRLA-1/8-QS-4-D		
		6		193 144	GRLA-1/8-QS-6-D		
		8		193 145	GRLA-1/8-QS-8-D		
		pro přívod vzduchu					
		12, 16, 20, 25		3	kov	193 153	GRLZ-M5-QS-3-D
				4		193 154	GRLZ-M5-QS-4-D
6			193 155	GRLZ-M5-QS-6-D			
32, 40, 50, 63, 80, 100		3	193 156	GRLZ-1/8-QS-3-D			
		4	193 157	GRLZ-1/8-QS-4-D			
		6	193 158	GRLZ-1/8-QS-6-D			
		8	193 159	GRLZ-1/8-QS-8-D			



Kompaktní válce ADNGF, připojovací obrazec dle norem

příslušenství

FESTO

Údaje pro objednávky – čidla do drážky T, polovodičová					technické údaje → internet: smt	
upevnění	spínací výstup	elektrické připojení	délka kabelu [m]	č. dílu	typ	
spínací						
	nasazuje se shora do drážky, vestavné do profilu válce	PNP	kabel, 3 vodiče	2,5	543 867	SMT-8M-PS-24V-K-2,5-OE
			konektor M8x1, 3 piny	0,3	543 866	SMT-8M-PS-24V-K-0,3-M8D
			konektor M12x1, 3 piny	0,3	543 869	SMT-8M-PS-24V-K-0,3-M12
	podélně nasunovací do drážky T, zarovnané s profilem válce	PNP	kabel, 3 vodiče	2,5	543 870	SMT-8M-NS-24V-K-2,5-OE
			konektor M8x1, 3 piny	0,3	543 871	SMT-8M-NS-24V-K-0,3-M8D
rozpínací						
	nasazuje se shora do drážky, vestavné do profilu válce	PNP	kabel, 3 vodiče	7,5	543 873	SMT-8M-PO-24V-K7,5-OE

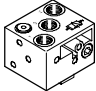
Údaje pro objednávky – čidla do drážky T, jazýčková relé					technické údaje → internet: sme	
upevnění	spínací výstup	elektrické připojení	délka kabelu [m]	č. dílu	typ	
spínací						
	nasazuje se shora do drážky, vestavné do profilu válce	kontaktní	kabel, 3 vodiče	2,5	543 862	SME-8M-DS-24V-K-2,5-OE
				5,0	543 863	SME-8M-DS-24V-K-5,0-OE
			kabel, 2 vodiče	2,5	543 872	SME-8M-ZS-24V-K-2,5-OE
			konektor M8x1, 3 piny	0,3	543 861	SME-8M-DS-24V-K-0,3-M8D
	podélně nasunovací do drážky T, zarovnané s profilem válce	kontaktní	kabel, 3 vodiče	2,5	150 855	SME-8-K-LED-24
			konektor M8x1, 3 piny	0,3	150 857	SME-8-S-LED-24
rozpínací						
	podélně nasunovací do drážky T, zarovnané s profilem válce	kontaktní	kabel, 3 vodiče	7,5	160 251	SME-8-O-K-LED-24

Údaje pro objednávky – spojovací kabely				technické údaje → internet: nebu	
elektrické připojení vlevo	elektrické připojení vpravo	délka kabelu [m]	č. dílu	typ	
	přímá zásuvka, M8x1, 3 piny	kabel, volný konec, 3 vodiče	2,5	541 333	NEBU-M8G3-K-2.5-LE3
			5	541 334	NEBU-M8G3-K-5-LE3
	přímá zásuvka, M12x1, 5 pinů	kabel, volný konec, 3 vodiče	2,5	541 363	NEBU-M12G5-K-2.5-LE3
			5	541 364	NEBU-M12G5-K-5-LE3
	úhlová zásuvka, M8x1, 3 piny	kabel, volný konec, 3 vodiče	2,5	541 338	NEBU-M8W3-K-2.5-LE3
			5	541 341	NEBU-M8W3-K-5-LE3
	úhlová zásuvka, M12x1, 5 pinů	kabel, volný konec, 3 vodiče	2,5	541 367	NEBU-M12W5-K-2.5-LE3
			5	541 370	NEBU-M12W5-K-5-LE3

Kompaktní válce ADNGF, připojovací obrazec dle norem

příslušenství

FESTO

Údaje pro objednávky – čidla, hranatý tvar, pneumatická		technické údaje → internet: smpo	
montáž		č. dílu	typ
ventil 3/2, v základní poloze uzavřen			
	vnitřní závit M5	178 563	SMPO-8E

Údaje pro objednávky – upevňovací sady pro čidla SMPO-8E		technické údaje → internet: smb	
montáž		č. dílu	typ
	upevněno v drážce T	178 230	SMB-8E

Údaje pro objednávky – krycí lišta do drážky T			č. dílu	typ
montáž	délka			
	nasazovací	2x 0,5 m	151 680	ABP-5-S