

- 易清洗型模块化阀岛
- 清洁型
- 耐腐蚀
- 易清洗
- 经 HACCP 认证

15型阀岛 CDVI, 易清洗型

主要特性

FESTO



专用阀岛
易清洗型

3.4

易清洗型阀岛 CDVI

CDVI 阀岛是成熟的阀技术和高度耐腐蚀聚合材料的完美结合。可安装两位五通阀、两位五通双电控阀、三位五通阀及两个两位三通阀。1个阀、4个阀或8个阀的基本模块与2个阀扩展模块和多针接口组合，这样的模块化结构满足了食品行业的需求。

模块性:

- 1, 4 ... 12 个阀位
- 2, 8 ... 24 个电磁线圈
- 3 个压力区
- 多针接口, 带柔性电缆
- 单个底座

针对实际应用所开发的产品

- 清洁型
- 耐腐蚀
- 易清洗

多功能、多类型、模块化:

- 流量: 300 ... 650 ml/min
- 阀宽: 18 mm

阀岛配置软件

阀岛配置软件有助于您正确选择合适的 CDVI 阀岛。该软件使您更容易地找到合适的产品。

可根据客户的要求对阀岛进行配置和安装。这大幅度减少了安装时间。发货前阀岛都经过全面的检测。



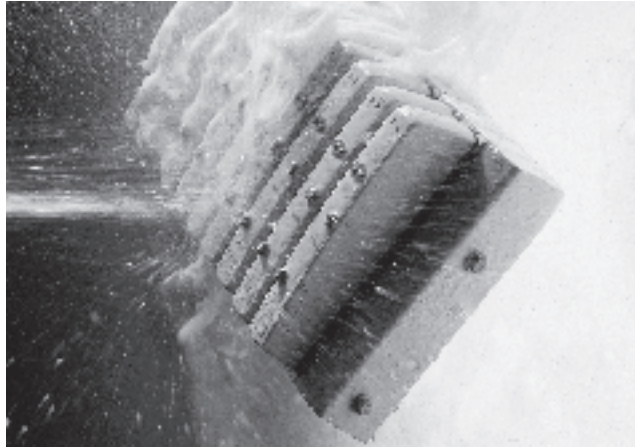
在线网址: → www.festo.com/en/engineering

15型阀岛 CDVI, 易清洗型

主要特性

FESTO

CDVI - 要求



食品行业比其它任何一个行业对卫生的要求都高: 因此, 使用的元件要易清洗且高度耐腐蚀。

解决方案: CDVI。

与食品和包装行业的著名厂家协作开发的 CDVI 阀岛, 为水溅区提供了一种全新的阀岛解决方案。易清洗型阀岛 CDVI 高度耐腐蚀, 且易于清洗, 这使得它从同类产品中脱颖而出。

CDVI - 解决方案

新的易清洗型阀岛 CDVI - 成功解决了清洗问题

除了能缩短清洗时间外, CDVI 阀岛还减少了花在安装和装配上的时间。

不锈钢控制柜已成为过去, 现在通过预制连接电缆建立了电连接方式。阀岛在供货前经过完全装配和功能测试, 防护等级为 IP65 和 IP67。

这大大节省了安装时间。阀岛的各种设备组合请参阅 → 4 / 3.4-19 上订货系统部分的表格。阀岛上有公共进气口和排气

口, 用于所有的阀。公共气口与端板连接。

CDVI 的基本结构带 4 个或 8 个阀位, 以两阀为一组进行扩展, 最多可扩展 4 个阀位。在这种情况下, 必须使用扩展模块。

单个底座

用于易清洗型阀 (易清洗型单个阀 - CDSV) 的单个底座使低端产品范围更加完整, 以便于上游的设备和系统元件都能融入到易清洗型结构理念中。

易清洗型, 理论和实践相结合 - CDVI

清洁型结构的设备元件必须符合 DIN EN 1672-2 和 DIN ISO 14 159 标准, CDVI 正是这样一款产品。

易清洗主要归功于:

- 无棱边
- 没有很小的弯曲半径
- 无裂缝, 以致污垢不易堆积
- 阀与阀之间的空间易清洗
- 耐腐蚀材料

可使用由下列生产厂家提供的专用清洗剂来清洗 CDVI:

- Henkel
- Ecolab
- Johnson Diversy
- Kärcher

清洁性获得认证

CDVI 已获得 HACCP 认证。



专用阀岛
易清洗型

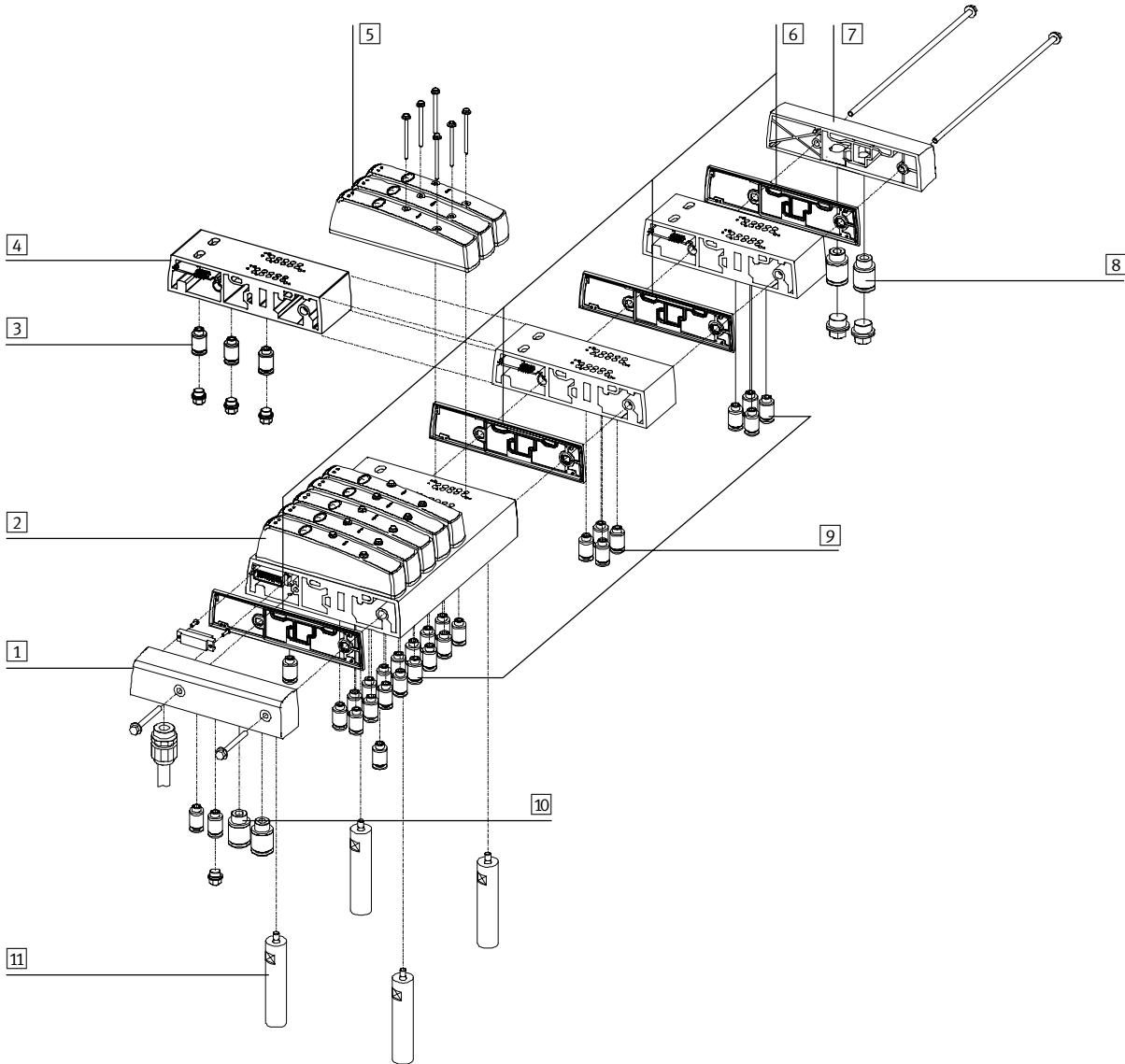
3.4

15型阀岛 CDVI, 易清洗型

外围元件一览

FESTO

概览 - 易清洗型阀岛



- | | | | |
|--------------|-------------|--------------|---------|
| 1 左端板 | 5 阀 | 9 快插接头, 工作管路 | 11 定距螺栓 |
| 2 4/8个基本模块 | 6 密封件/隔离板 | 10 快插接头, 左端板 | |
| 3 快插接头, 气源模块 | 7 右端板 | | |
| 4 扩展模块 | 8 快插接头, 右端板 | | |

专用阀岛
易清洗型

3.4

15型阀岛 CDVI, 易清洗型

外围元件一览

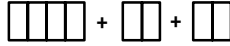
模块性

阀片之间协调的模块性:

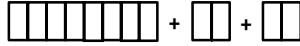
- CDVI 阀岛有 4 ... 12 个阀位/
8 ... 24 个电磁线圈。

易清洗和模块化:

- 阀技术



4 + 2 + 2 个阀位



8 + 2 + 2 个阀位

辅助先导气源

所使用的阀为先导供气的电磁阀。

管道12/14的先导气源由主气源通道1(内先导气)或左端板上的独立先导气源(外先导气)提供。

当气源压力小于 3 bar 或大于 6 bar 时, 需使用独立的先导气源。在这种情况下, 可使用合适的减压阀对先导气进行控制, 最大压力为 6 bar。

如果选用了先导气源, 则需在订货代码中给出相应的代码符号(端板/气源代码为U、V、Y、Z)。
→ 4 / 3.4-19。

压力分区

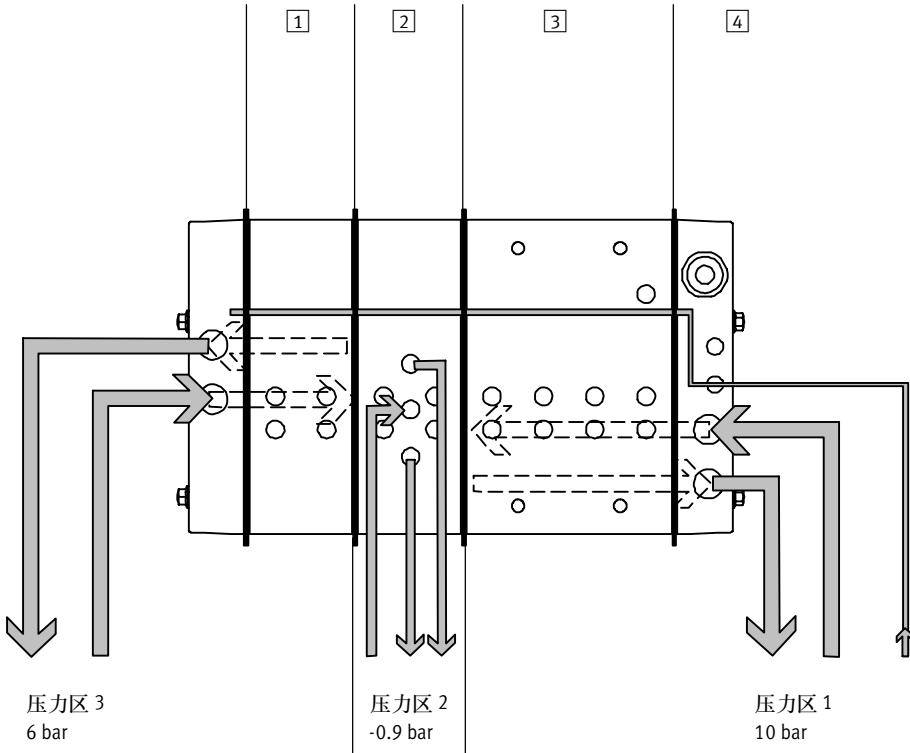
在单个阀岛上, 通过在基本模块和扩展模块之间或两个扩展模块之间安装隔离板, 可获得不同的供气压力。

当阀岛只带一个扩展模块时, 最多只能形成两个不同的压力区。压力通过端板提供。在这种情况下, 需两侧供气。

当阀岛带两个扩展模块时, 最多形成三个压力区。

有三个压力区时, 需要由两侧端板及第一个扩展模块同时供气。





实例: 带三个压力区的阀岛




- ① 扩展模块 2, 带隔离板和 2 个阀位
- ② 扩展模块 1, 带气源模块和 2 个阀位
- ③ 基本模块, 带 4 个阀位
- ④ 端板/气源: 两侧供气, 外部辅助先导气源

15型阀岛 CDVI, 易清洗型

外围元件一览

隔离板		
代码	图形实例	注意
B		没有通道被隔离
D		通道 1 关闭, 3/5 打开
F		通道 3 和 5 关闭
H		通道1、3 和 5 关闭

-  - 注意
 通常只有通道 1 被隔离。根据应用场合的需要, 通道 3 和 5, 或通道 1、3 和 5 也可以被隔离。

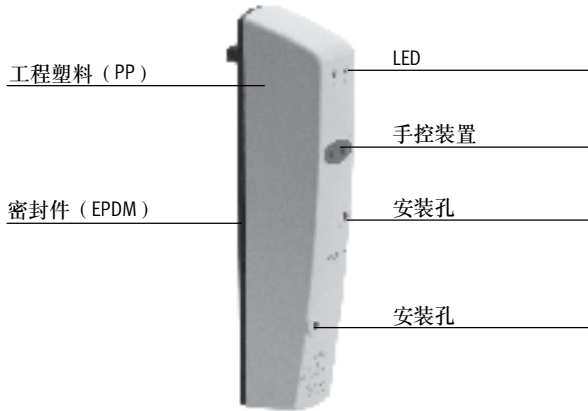
专用阀岛
易清洗型

3.4

15型阀岛 CDVI, 易清洗型

主要特性 - 气动元件

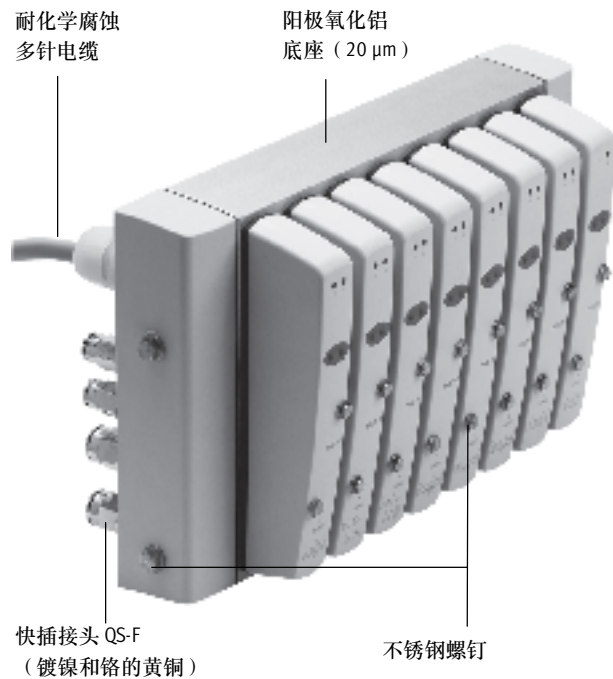
特性



CDVI 可以有如下组合:

- 两位五通阀, 单电控
- 两位五通阀, 双电控
- 三位五通阀, 中压式
- 三位五通阀, 中泄式
- 三位五通阀, 中封式
- 2x 两位三通阀, 单电控, 常闭
- 2x 两位三通阀, 单电控, 常开
- 1x 常开,
- 1x 常闭

非常适用于食品行业的部分



选自:

- 驱动器及其附件, 耐腐蚀且易于清洗
 - 多种阀
 - 不锈钢接头和节流阀
 - 气管, 经认证可用于食品行业
- 所有的元件都经过了主要厂商生产的清洗剂的测试。

附件



您应该使用经Festo认证的附件。这是确保 CDVI 在下列几个方面具有最佳性能的唯一途径:

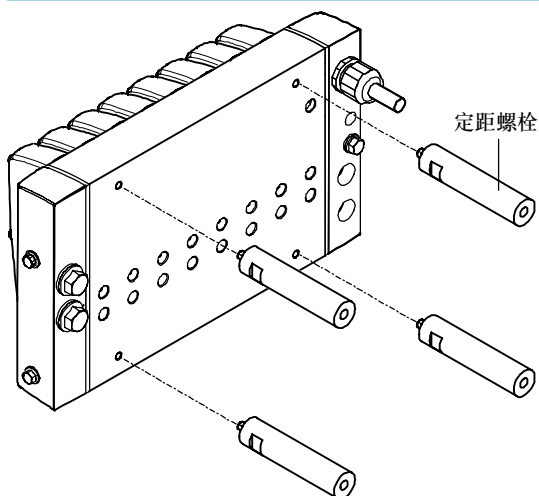
- 弹性
- 耐腐蚀性
- 易于清洗

15型阀岛 CDVI, 易清洗型

主要特性 - 气动元件

FESTO

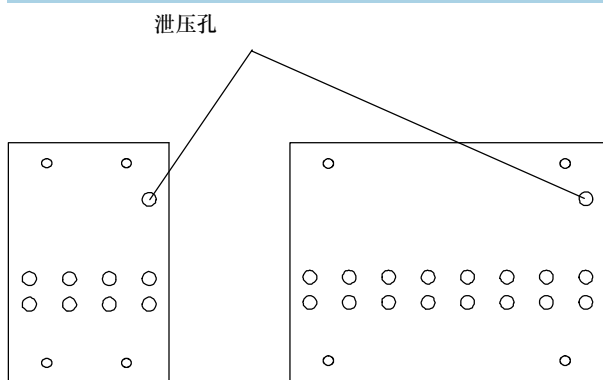
安装



通过基本模块上的四个螺纹孔及根据订货代码（附件的订货代码为Y）订购的定距螺栓，可将CDVI直接安装到接地的安装面上。

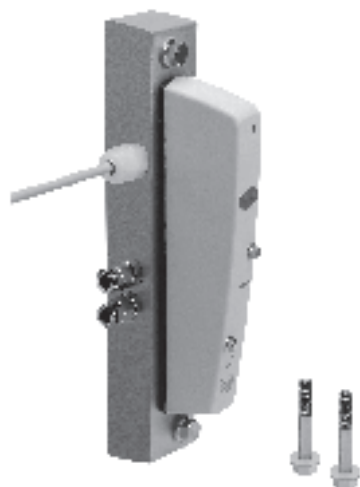
CDVI 可安装在任意位置。但所选的安装位置应该有利于污垢的清除和清洗剂的流出。

压力补偿



积聚在阀先导电磁线圈上的空气应通过后侧的泄压孔排出。如果在您的订单中已经含有接头，那么泄压孔上还装有一个QS快插接头。

单个底座



所有的CDVI阀都可安装在一个独立的CDSV底座上。CDSV上有一个外先导气口，并预装配了阀和10 m的PVC电缆。供货前经过全面检测。预制快插接头可根据要求包括在供货范围内。

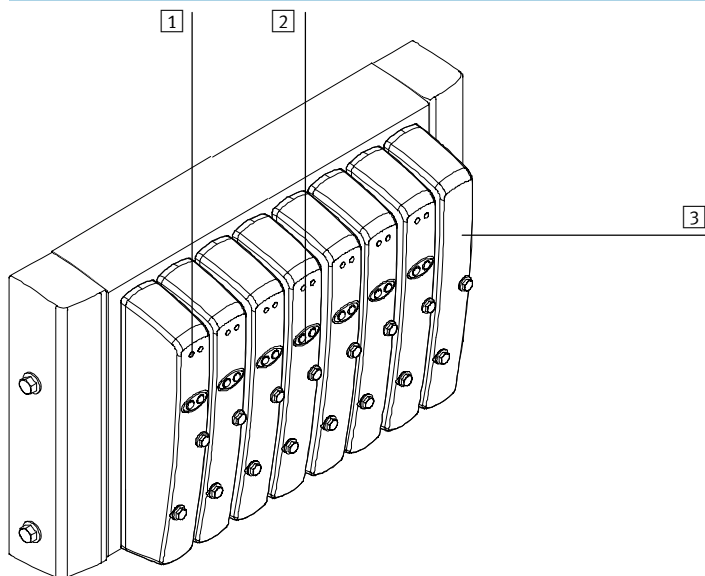
易清洗型安装组件由两个螺钉和堵头（图片上已安装了堵头）组成，允许前端安装或后端安装。

15型阀岛 CDVI, 易清洗型

主要特性 - 气动元件

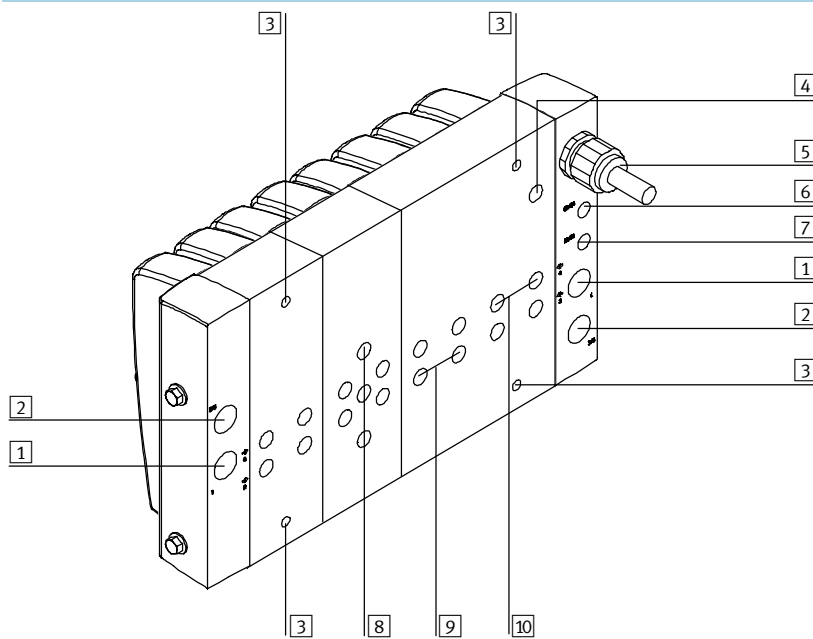
FESTO

显示和控制元件 - CDVI



- 1 黄色 LED (每个阀电磁线圈上带一个)
- 2 手控装置 (每个阀电磁线圈上带一个)
- 3 空位, 带盖板

连接元件 - CDVI



- 1 进气口 (1)
- 2 排气口 (3/5)
- 3 4 个螺纹孔, 用于定距螺栓
- 4 泄压口
- 5 电多针接口
- 6 先导排气口 (82/84)
- 7 辅助先导气口 (12/14)
- 8 第三个压力区的进气口
- 9 每个阀上的工作气口 (2)
- 10 每个阀上的工作气口 (4)

专用阀岛
易清洗型

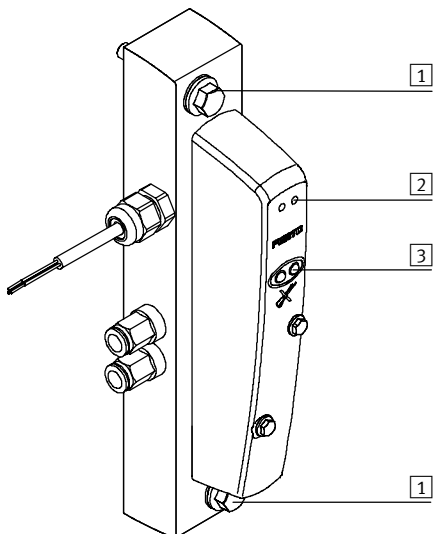
3.4

15型阀岛 CDVI, 易清洗型

主要特性 - 气动元件

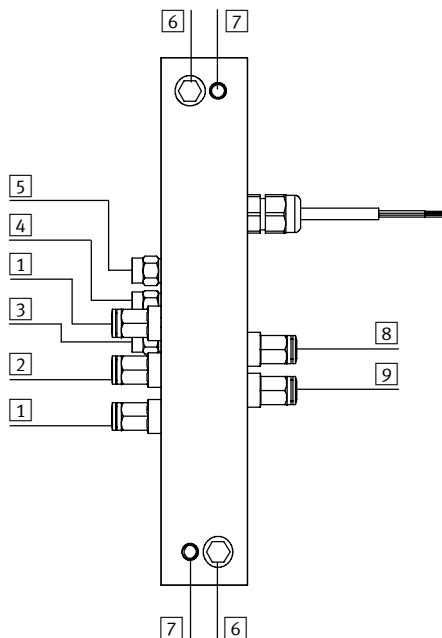
FESTO

装配、显示和操作元件 - CDSV



- 1 前端安装孔 (CDSV), 使用 M6 螺钉; 如无需前端安装, 可用 G1/8 堵头来封闭安装孔
- 2 黄色 LED (每个阀电磁线圈上带一个)
- 3 手控装置 (每个阀电磁线圈上带一个)

装配和连接元件 - CDSV



- 1 排气口 (3/5)
- 2 进气口 (1)
- 3 先导排气口 (82/84)
- 4 辅助先导气口 (12/14)
- 5 泄压口
- 6 螺纹孔 M6, 用于后端安装
- 7 前端安装孔, 使用 M6 螺钉; 可用 G1/8 堵头来封闭安装孔
- 8 每个阀上的工作气口 (4)
- 9 每个阀上的工作气口 (2)

专用阀岛
易清洗型

3.4

15型阀岛 CDVI, 易清洗型

主要特性 - 电元件

端子分配 - 用于 CDVI ¹⁾ 阀岛的多针电缆				
阀	线圈	地址	针脚	芯线颜色
1	14	0	A01	白色
	12	1	A02	绿色
2	14	2	B01	黄色
	12	3	B02	灰色
3	14	4	C01	粉红色
	12	5	C02	蓝色
4	14	6	A03	红色
	12	7	A04	洋红色
5	14	8	B03	灰色-粉红色
	12	9	B04	红色-蓝色
6	14	10	C03	白色-绿色
	12	11	C04	棕色-绿色
7	14	12	A05	白色-黄色
	12	13	A06	黄色-棕色
8	14	14	B05	白色-灰色
	12	15	B06	灰色-棕色
9	14	16	C05	白色-粉红色
	12	17	C06	粉红色-棕色
10	14	18	A07	白色-蓝色
	12	19	A08	棕色-蓝色
11	14	20	B07	白色-红色
	12	21	B08	棕色-红色
12	14	22	C07	白色-黑色
	12	23	C08	棕色-黑色
com			B10	棕色
			C10	黑色

1) 最多 24 个电磁线圈


端子分配 - 用于单个底座 CDSV 的电缆	
芯线颜色	分配
棕色	线圈 14
黑色	线圈 12 (不能用于两位五通单电控阀)
蓝色	com ¹⁾

1) 0V 用于正切换阀; 24V 用于负切换控制信号

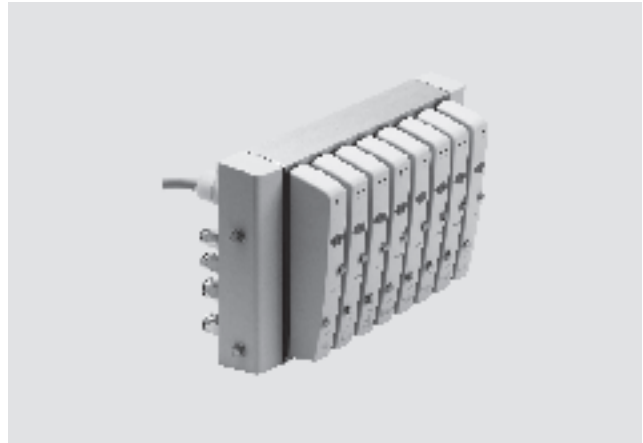
15型阀岛 CDVI, 易清洗型

技术参数

FESTO

-  - 流量
300 ... 650 l/min

-  - 阀宽
18 mm



专用阀岛
易清洗型
3.4

主要技术参数								
阀功能	两位五通阀		2x 两位三通阀 原始位置			三位五通阀 中间位置		
	单电控	双电控	常开	常闭	1x 常开 1x 常闭	中压式	中泄式	中封式
阀功能订货代码	M	J	N	K	H	B	E	G
结构特点	滑阀							
宽度 [mm]	18							
公称通径 [mm]	5							
润滑	润滑可延长使用寿命, 不含PWIS (不含油漆润湿缺陷物质)							
安装类型	通过 2 个螺钉 (DIN 6921)							
■ 阀和端板	通过定距螺栓							
■ 阀岛	任意							
安装位置	任意							
手控装置	按钮式							
气接口								
进气口	1	G $\frac{3}{8}$ (扩展模块 CDVI5.0-EBX 和 CDSV 上为 G $\frac{1}{8}$)						
排气口	3/5	G $\frac{3}{8}$ (扩展模块 CDVI5.0-EBX 和 CDSV 上为 G $\frac{1}{8}$)						
工作气口	2/4	G $\frac{1}{8}$						
先导气口	12/14	G $\frac{1}{8}$ (CDSV 上为 M5)						
先导排气口	82/84	G $\frac{1}{8}$ (CDSV 上为 M5)						
压力补偿口	G $\frac{1}{8}$ (CDSV 上为 M5)							

工作压力 [bar]								
阀功能的订货代码	M	J	N	K	H	B	E	G
带内先导辅助气源	3 ... 6 (在 CDSV 上不具备)							
带外先导辅助气源	3 ... 6							
P1	-0.9 ... +10		3 ... 10 ¹⁾			-0.9 ... +10		

1) 两位三通阀不适用于真空状态

阀的响应时间 [ms]									
阀功能的订货代码	M	J	N	K	H	B	E	G	
响应时间	开	12	-	10	10	10	12	12	12
	关	22	-	22	22	22	25	25	25
	切换	-	10	-	-	-	17	17	17

15型阀岛 CDVI, 易清洗型

技术参数

FESTO

工作和环境条件		M	J	N	K	H	B	E	G
阀功能的订货代码									
工作介质		过滤压缩空气, 润滑或未润滑							
过滤等级	[μm]	40							
工作温度	[$^{\circ}\text{C}$]	-5 ... +50							
介质温度	[$^{\circ}\text{C}$]	-5 ... +50							
耐腐蚀等级 CRC ¹⁾		3							

1) 耐腐蚀等级 3, 符合 Festo 940 070 标准
 元件必须具备较强的耐腐蚀能力。由于外部可视元件直接与工业环境或与溶剂、清洁剂等介质接触, 因此对元件表面有较强的耐腐蚀性要求。

电参数		M	J	N	K	H	B	E	G
阀功能的订货代码									
电磁兼容性		干扰辐射等级符合 EN 61 000-6-2 标准							
工作电压	[V]	24 DC ($\pm 10\%$)							
最小的电源需求		0.4 V/ms, 电压是时间的函数, 随着时间的增加而增大, 最终到达大电流的相位							
剩余波纹度	[Vss]	4							
接通时的电流消耗		典型 60 mA							
■ 24 V 时每个电磁线圈 (带 LED)		典型 1.44 A							
■ 24 V 时总的电流消耗和电磁线圈 (带 LED) 的最大数目									
操作过程中的电流消耗		最小 26 mA							
■ 24 V 时每个电磁线圈 (带 LED)		典型 0.72 A							
■ 24 V 时总的电流消耗和电磁线圈 (带 LED) 的最大数目									
每个电磁线圈 (带 LED) 的功耗	[W]	1.5							
通电持续率		100%							
防护等级, 符合 EN 60 529 标准		IP65/67 (在装配完成状态下)							
抗振强度		符合 DIN/IEC 68/EN 60 068 标准, 第 2-6 部分和 IEC 721/EN 60 068 标准, 第 2-3 部分							
防震		符合 DIN/IEC 68/EN 60 068 标准, 第 2-27 部分和 IEC 721 标准							
持续防震		符合 DIN/IEC 68/EN 60 068 标准, 第 2-29 部分: 6 ms 时 $\pm 15\text{g}$, 1000 次循环							

材料		M	J	N	K	H	B	E	G
阀功能的订货代码									
盖子		聚丙烯 (PP), TPE, 聚酰胺 (PA)							
底座		AL (阳极氧化, 最小为 20 μm)							
堵头		VA (材料编号: 1.4303 或 1.4301)							
端板		PP							
螺钉		VA (材料编号: 1.4303 或 1.4301)							
定距螺栓		AL (阳极氧化, 最小为 20 μm)							
阀		AL, PEI, 聚醋酸酯 (POM), 聚丙烯硫化物 (PPS), 聚酰胺 (PA), 丁腈橡胶 (NBR), Ms, St, 聚碳酸酯 (PC), 聚丙烯 (PP), TPE, ESA-BA, Novolem							

专用阀岛
易清洗型

3.4

15型阀岛 CDVI, 易清洗型

技术参数

FESTO

产品重量 [g]	约重							
阀功能的订货代码	M	J	N	K	H	B	E	G
带4个阀位的CDVI	2900							
带8个阀位的CDVI	4700							
扩展模块 (2个阀位)	1000							
阀	210							
CDSV 单个底座	690							

额定流量 [l/min]								
阀功能的订货代码	M	J	N	K	H	B	E	G
	650	650	300	300	300	500/300 ¹⁾	400/200 ¹⁾	600

1) 中位

15型阀岛 CDVI, 易清洗型

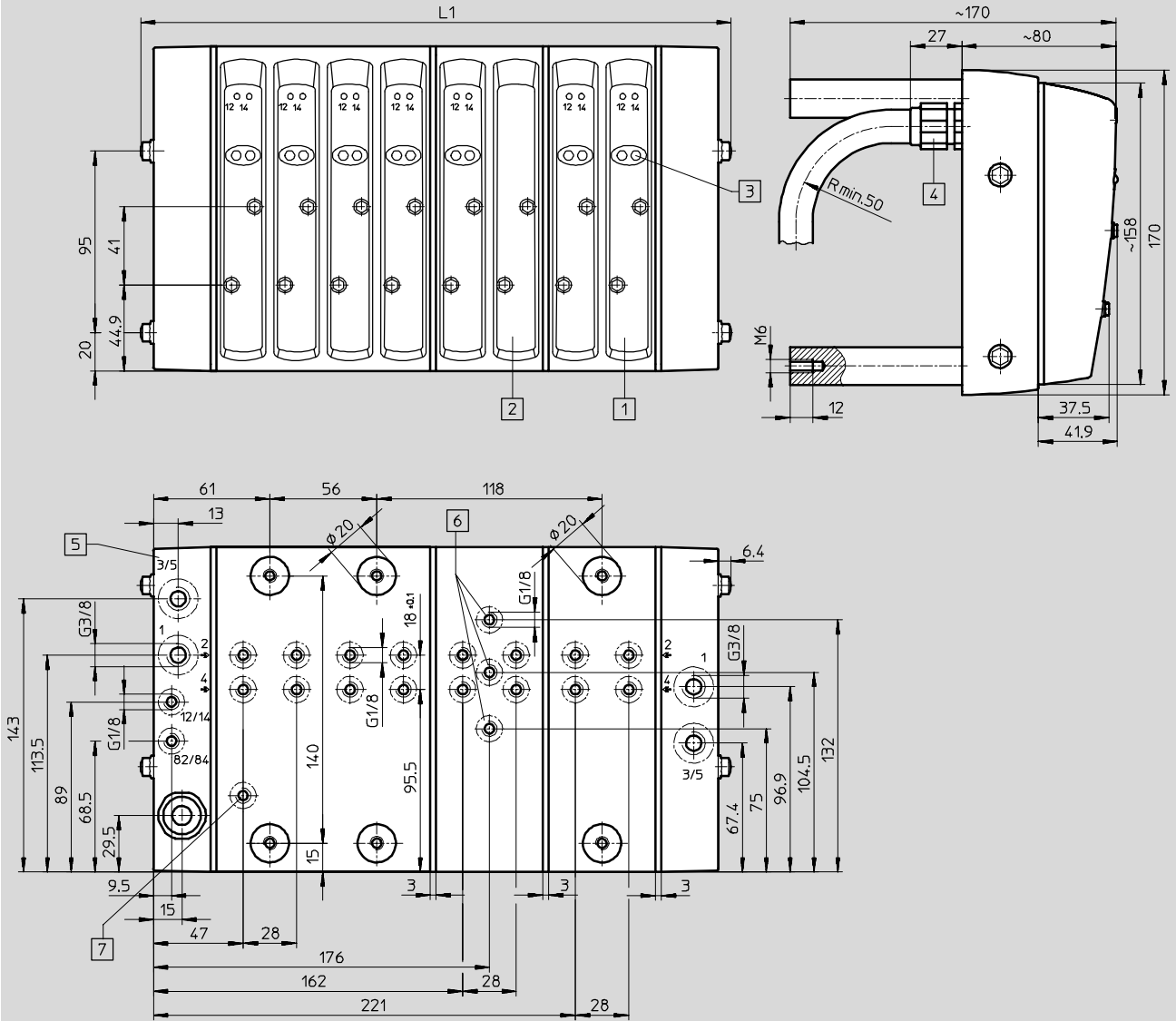
技术参数

FESTO

尺寸

如需下载CAD数据 → www.festo.com/en/engineering

四阀模块, 带两个扩展模块



- 1 可选用单电控阀或双电控阀
- 2 盖板
- 3 手控装置
- 4 电缆保护管接头 M20x1.5
- 5 右端板: 可选用外辅助先导气源或内辅助先导气源
- 6 气口, 用于第三个压力区
- 7 排气孔

	4阀模块	4阀模块 + 1个扩展模块	4阀模块 + 2个扩展模块
L1	190.8	249.8	308.8

专用阀岛
易清洗型

3.4

15型阀岛 CDVI, 易清洗型

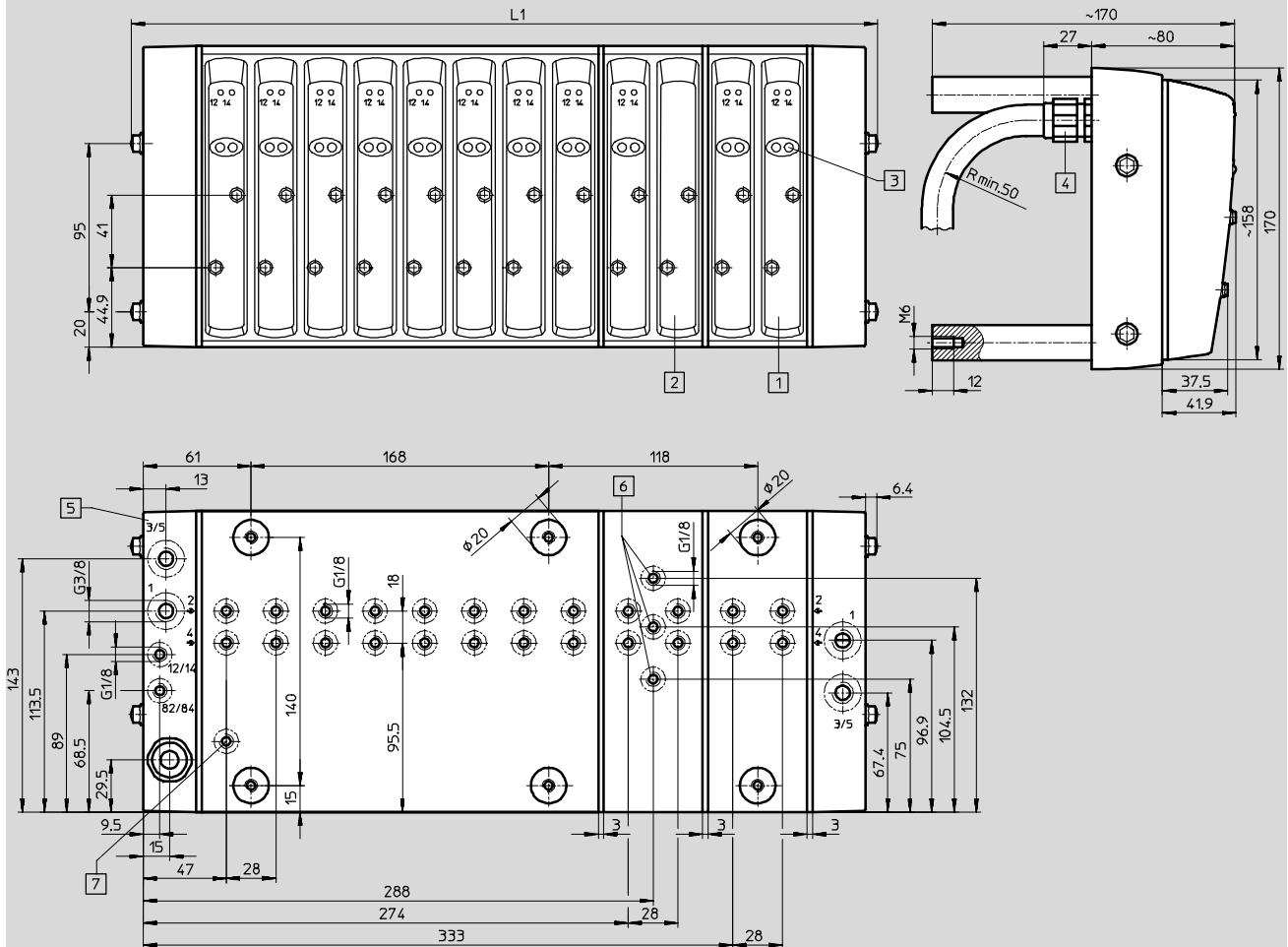
技术参数

FESTO

尺寸

如需下载CAD数据 → www.festo.com/en/engineering

八阀模块, 带两个扩展模块



- 1 可选用单电控阀或双电控阀
- 2 盖板
- 3 手控装置
- 4 电缆保护管接头 M20x1.5
- 5 右端板: 可选用外辅助先导气源或内辅助先导气源
- 6 气口, 用于第三个压力区
- 7 排气孔

	8阀模块	8阀模块 + 1个扩展模块	8阀模块 + 2个扩展模块
L1	302.8	361.8	420.8

3.4 专用阀岛 易清洗型

15型阀岛 CDVI, 易清洗型

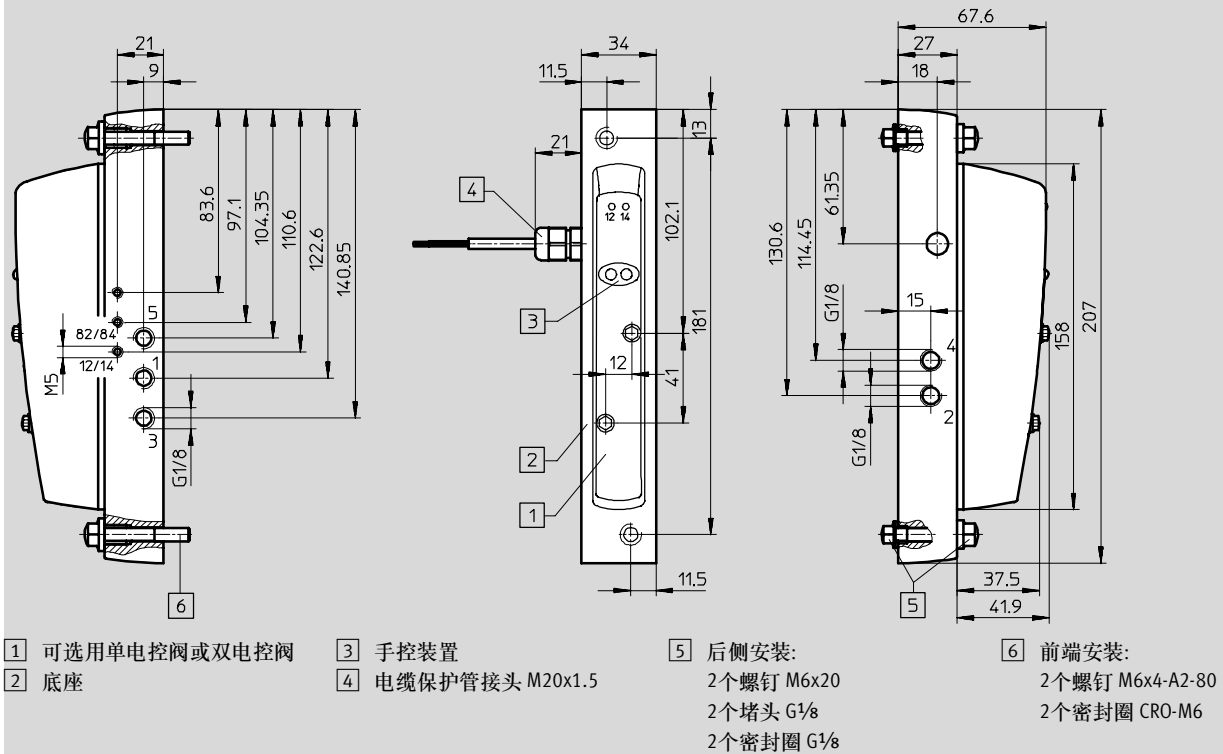
技术参数

FESTO

尺寸

如需下载CAD数据 → www.festo.com/en/engineering

单个底座



专用阀岛
易清洗型

3.4

15型阀岛 CDVI, 易清洗型

订货系统

订货系统信息

同所有的阀岛一样, CDVI 也是根据订货代码来选型的。订货代码中规定了阀的功能、阀和空位的数目以及气源类型。

CDVI 和 CDSV 与所有 Festo 的产品一样:

- 完全预装配
- 根据要求在工作气口和端板上接 QS...F 接头
- 电功能经过测试

- 气动功能经过测试
- 包装可靠, 供货时附带全套的说明书(用户文档)

有关订货代码和订购过程的注意事项

15P-K10-8A-UR-8M-E+Y

终端带 10 m 多针电缆; 8 阀基本模块的工作气口接直列式 QS8-F 接头, 其进气口和排气口接 QS12-F 接头; 气源位于左侧, 仅带内辅助先导气源; 装备有 8 个两位五通单电控电磁阀; 附英文操作手册和安装时所需的定距螺栓。

单个底座

单个底座可通过阀岛的订货代码或单个订货号订购。

订货实例:

15P-K10-1B-XR-M-B+Z

黑体字部分的订货代码不允许加以修改。

15P-K10-4A-ZR-4M-K-2K-H-2M-D+Y 终端带 10 m 多针电缆; 4 阀基本模块和两个扩展模块的工作气口接直列式 QS8-F 接头; 通过左端板上的直列式 QS8-F 接头提供外辅助先导气。

■ 装配有四个两位五通单电控电磁阀, 基本模块通过左端板上的直列式 QS12-F 接头进行供气 and 排气

- 第一个扩展模块带单独供气, 装有 2 个常闭的两位三通阀。该模块通过直列式 QS8-F 接头供气, 通过基本模块的左端板排气
- 第二个扩展模块带 2 个两位五通单电控阀, 通过右端板的直列式 QS12-F 接头供气 and 排气
- 含德文手册和定距螺栓

接头

基本型阀岛的价格包含:

- 直列式 QS-F-G $\frac{1}{8}$ 接头, 位于工作口, 用于优化气流
 - 合适的直列式 QS-F-G $\frac{3}{8}$ 接头, 用于通过端板供气 and 排气
- 用于端板的这组接头在出厂前已装配完毕。空置气口已通过易清洗型堵头封闭(带一端供气或内辅助先导气)。

阀岛配置软件

阀岛配置软件有助于您正确选择合适的 CDVI 阀岛。该软件使您更容易地找到合适的产品。

可根据客户的要求对阀岛进行配置和安装。这大幅度减少了安装时间。发货前阀岛都经过全面的检测。

在线网址: → www.festo.com/en/engineering



15型阀岛 CDVI, 易清洗型

订货数据 - 模块化产品

FESTO

M 必填数据 →

模块代码	阀岛, 气动部分	电接口	基本模块上的阀数量	气接口	端板/气源	密封类型	阀位 0 ... 7 上的基本模块设备
197 648	15P	K05, K10	4, 8	A, B, C, D, G	U, V, Y, Z	R	M, J, G, E, B, K, N, H, A
订货实例							阀位
197 648	15P	K10	8	C	Y	R	0 1 2 3 4 5 6 7
1	2	3	4	5	6	7	8
							E B H H M G M B

订货数据			条件	代码	输入代码
M	1	模块代码		197648	
	2	阀岛, 气动部分		15型 CDVI, 易清洗型结构	15P
	3	电接口		多针电缆, 5 m	-K05
				多针电缆, 10 m	-K10
	4	基本模块上的阀数量		4	-4
				8	-8
	5	气接口		QS 接头, 直列式, 气管 8 mm	A
				QS 接头, 直列式, 气管 6 mm	B
				QS 接头, 直角式, 气管 8 mm	1 C
				QS 接头, 直角式, 气管 6 mm	1 D
				无接头	G
	6	端板/气源		进气口在左侧, 内先导辅助气源	2 -U
				进气口在左侧, 外先导辅助气源	2 -V
				进气口在两侧, 内先导辅助气源	-Y
				进气口在两侧, 外先导辅助气源	-Z
	7	密封类型		耐清洗剂腐蚀	R
	8	基本模块设备		阀位 0 ... 7	3 -
		阀		两位五通阀, 单电控	M
				两位五通阀, 双电控	J
				三位五通阀, 中封式	G
				三位五通阀, 中泄式	E
				三位五通阀, 中压式	B
				2个两位三通阀, 常闭	K
				2个两位三通阀, 常开	N
				2个两位三通阀, 1x 常开, 1x 常闭	H
				盖板, 用于双阀位	A

- ① C, D 不能用于供气模块 K, I.
- ② U, V 不用于隔离板/供气模块 D, F, H, K, I.
- ③ 基本模块设备
阀位的数量: 基本模块: 4, 8.
扩展模块: 2
- ④ B, D, F, H, K, I
隔离板/供气模块后必须占用2个阀位。
根据为扩展模块 1 所选用的隔离板/供气模块, 扩展模块 2 上只能选用下列隔离板 → ⑤ ... ⑩
- ⑤ B
扩展模块 1: B;
为扩展模块 2 选用: 隔离板 B、D、F 或 H。
- ⑥ D
扩展模块 1: D;
为扩展模块 2 选用: 隔离板 B 或 F。
- ⑦ F
扩展模块 1: F;
为扩展模块 2 选用: 隔离板 B 或 D。
- ⑧ H
扩展模块 1: H;
为扩展模块 2 选用: 隔离板 B。
- ⑨ K
扩展模块 1: K;
为扩展模块 2 选用: 隔离板 D 或 H。
K 型只能直接安装在基本模块后。
- ⑩ I
扩展模块 1: I;
为扩展模块 2 选用: 隔离板 D 或 H。
I 型只能直接安装在基本模块后。

传递订货代码

197 648	15P	-		-		R	-	0	1	2	3	4	5	6	7
1	2	3	4	5	6	7	8								

专用阀岛 易清洗型 3.4

15型阀岛 CDVI, 易清洗型

订货数据 - 模块化产品

FESTO

[O] 选填		[M] 必填数据		[O] 选填	
扩展模块 1	扩展模块 1 设备 (阀位 0...1)	扩展模块 2	扩展模块 2 设备 (阀位 0...1)	用户文档	附件
B, D, F, H, K, I	M, J, G, E, B, K, N, H, A 阀位 0 1	B, D, F, H	M, J, G, E, B, K, N, H, A 阀位 0 1	D, E, I, V, B	Y
-	-	-	-	B	+
9	10	11	12	13	14

订货数据								
模块代码	197 648			条件	代码	输入代码		
[O] 9	扩展模块 1	隔离板	带单电控电磁阀, 无通道被隔离	[4] [5]	-B	在订货代码中填入为阀位所选的设备		
			带单电控电磁阀, 通道 1 被隔离	[4] [6]	-D			
			带单电控电磁阀, 通道 3/5 被隔离	[4] [7]	-F			
			带单电控电磁阀, 通道 1+3/5 被隔离	[4] [8]	-H			
	供气模块	带单电控电磁阀 (阀带外部气源), 通道 1 被隔离	[4] [9]	-K				
		带单电控电磁阀 (阀带外部气源), 通道 1+3/5 被隔离	[4] [10]	-I				
	10	设备	阀	扩展模块 1 (阀位 0...1)			-	-
				两位五通阀, 单电控			M	
				两位五通阀, 双电控			J	
				三位五通阀, 中封式			G	
三位五通阀, 中泄式					E			
三位五通阀, 中压式					B			
2个两位三通阀, 常闭					K			
2个两位三通阀, 常开					N			
2个两位三通阀, 1x 常开, 1x 常闭					H			
盖板, 用于双阀位					A			
11	扩展模块 2	隔离板	带单电控电磁阀, 无通道被隔离		-B	在订货代码中填入为阀位所选的设备		
			带单电控电磁阀, 通道 1 被隔离		-D			
			带单电控电磁阀, 通道 3/5 被隔离		-F			
			带单电控电磁阀, 通道 1+3/5 被隔离		-H			
			带单电控电磁阀, 通道 1+3/5 被隔离		-H			
12	设备	阀	扩展模块 2 (阀位 0...1)		-	-		
			两位五通阀, 单电控		M			
			两位五通阀, 双电控		J			
			三位五通阀, 中封式		G			
			三位五通阀, 中泄式		E			
			三位五通阀, 中压式		B			
			2个两位三通阀, 常闭		K			
			2个两位三通阀, 常开		N			
			2个两位三通阀, 1x 常开, 1x 常闭		H			
			盖板, 用于双阀位		A			
[M] 13	用户文档	德文		-D	在订货代码中填入为阀位所选的设备			
		英文		-E				
		意大利文		-I				
		瑞典文		-V				
		弃权声明 - 不包括手册在内 (已供货)		-B				
[O] 14	附件	安装		+	+			
		定距螺栓, 长 1		Y				

专用阀岛
易清洗型
3.4

传递订货代码

-	0	1	-	0	1	-		+	
9	10	11	12	13	14				

15型阀岛 CDVI, 易清洗型—单个阀

订货数据 - 模块化产品

FESTO

M 必填数据 →

模块代码	阀岛, 气动部分	电接口	基本模块上的阀数量	气接口	端板/气源	密封类型	阀位0上的基本模块设备
197 648	15P	K10	1	B, G	X	R	M, J, G, E, B, K, N, H, A
197 648	15P	K10	1	B	X	R	阀位 0 M
1	2	3	4	5	6	7	8

→ **M 必填数据**

用户文档
B
- B
9

O 选填

附件
Z
+ Z
10

订货数据

	条件	代码	输入代码
M 1 模块代码		197648	
2 阀岛, 气动部分		15P	15P
3 电接口		-K10	-K10
4 基本模块上的阀数量		-1	-1
5 气接口		B	
		G	
6 端板/气源		-X	-X
7 密封类型		R	R
8 基本模块设备		-	-
		M	
		J	
		G	
		E	
		B	
		K	
		N	
		H	
9 用户文档		-B	-B
O 10 附件		+	+
气动附件		Z	

传递订货代码

197 648	15P	- K10	- 1		- X	R	-	Valve position 0	→
1	2	3	4	5	6	7	8		
- B									
9									10


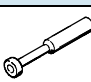


15型阀岛 CDVI, 易清洗型

订货数据 - 单个阀

FESTO

专用阀岛
易清洗型
3.4

订货数据				
单个底座阀				
	代码	阀功能	型号	订货代码
	M	两位五通阀, 单电控	CDVI5.0-MT2H-5LS	196 657
	J	两位五通阀, 双电控	CDVI5.0-MT2H-5JS	196 659
	N	2个两位三通阀, 常开	CDVI5.0-MT2H-2x3OLS	196 663
	K	2个两位三通阀, 常闭	CDVI5.0-MT2H-2x3GLS	196 661
	H	2个两位三通阀, 1x 常开 1x 常闭	CDVI5.0-MT2H-2x3OLS-3GLS	196 665
	B	三位五通阀, 中封式	CDVI5.0-MT2H-5/3BS	196 655
	E	三位五通阀, 中泄式	CDVI5.0-MT2H-5/3ES	196 653
	G	三位五通阀, 中压式	CDVI5.0-MT2H-5/3GS	196 651

订货数据				
名称		型号		订货代码
底座				
	单个底座		CDSV5.0-AS-1/8	534 434
安装件				
	安装组件		CDSV5.0	534 436
堵头				
	堵头 G $\frac{3}{8}$, 用于端板		CDVI-5.0-B-G $\frac{3}{8}$	196 712
	堵头 G $\frac{1}{8}$, 用于端板		CDVI-5.0-B-G $\frac{1}{8}$	196 720
插头				
	堵头, 用于气管外径	6 mm	QSC-6H	153 268
		8 mm	QSC-8H	153 269
		10 mm	QSC-10H	153 270
		12 mm	QSC-12H	153 271
用户文档				
	CDVI 气动部分	德文	PBE-CDVI-DE	197 361
		英文	PBE-CDVI-EN	197 363
		意大利文	PBE-CDVI-IT	197 369
		瑞典文	PBE-CDVI-SV	197 371
软件				
	CD-ROM	阀岛用户文档 (PDF)	P.CD-VALVE-T	183 350
		实用工具	P.CD-VI-UTILITIES-2	533 500