

减压阀 LR/LRS

FESTO



减压阀 LR/LRS

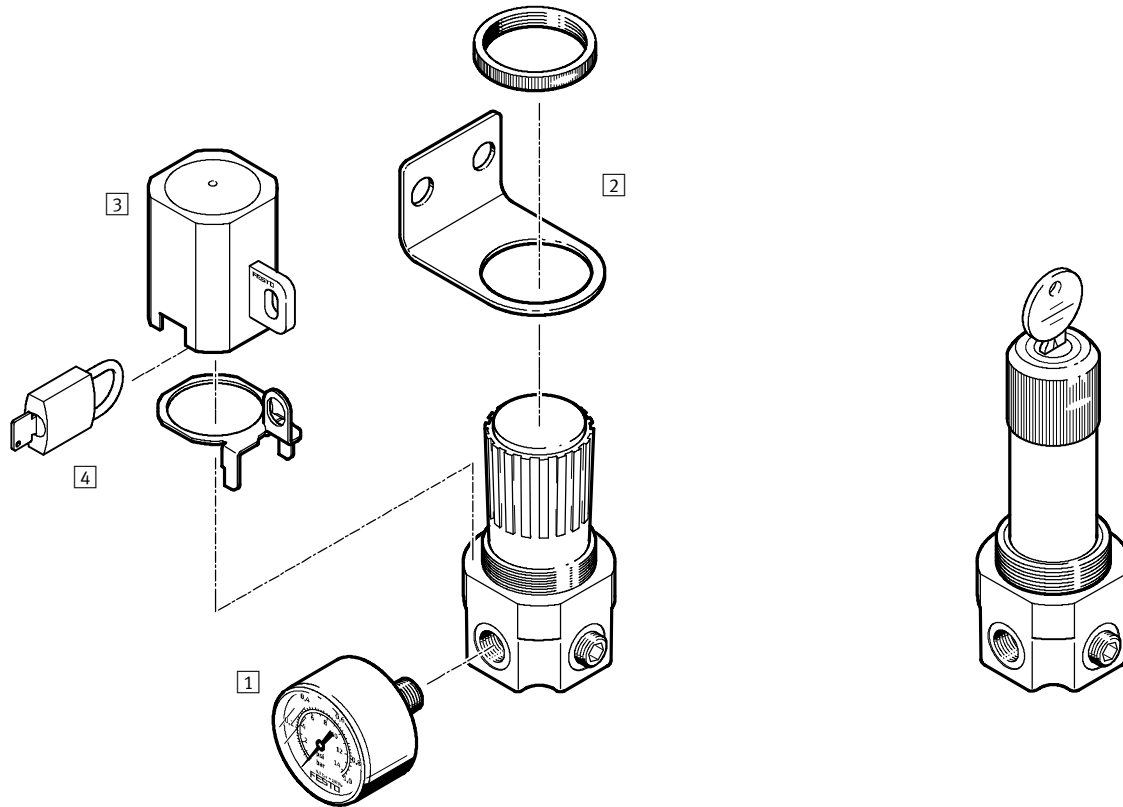
外围元件一览和型号代码

FESTO

外围元件一览

减压阀 LR

减压阀 LRS, 可锁定



| 安装附件 | | → 页码/Internet |
|------|--------------------------|---------------|
| 1 | 压力表 MA | ma |
| 2 | 安装支架 HR-D | 7 |
| 3 | 减压阀锁具 LRVS-G-1/8 带锁定板 | 7 |
| 4 | 挂锁 LRVS-D | 7 |

型号代码

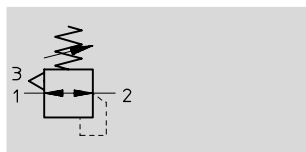
| | | | | | | | |
|---------------|----------------|---|-----|---|---|---|---|
| | LR | - | 1/8 | - | G | - | 7 |
| 功能 | | | | | | | |
| LR | 减压阀 | | | | | | |
| LRS | 减压阀, 可锁定 | | | | | | |
| 气接口 | | | | | | | |
| 1/8 | 螺纹 G1/8 | | | | | | |
| 类型代码 | | | | | | | |
| G | 类型代码 | | | | | | |
| 压力调节范围 | | | | | | | |
| 7 | 0.5 ... 7 bar | | | | | | |
| | 0.5 ... 12 bar | | | | | | |

减压阀 LR/LRS

技术参数

FESTO

功能



- - 流量
600 ... 700 l/min
- - 温度范围
-10 ... +80 °C
- - 输入压力
1 ... 20 bar

该减压阀不含油漆湿润缺陷物质。



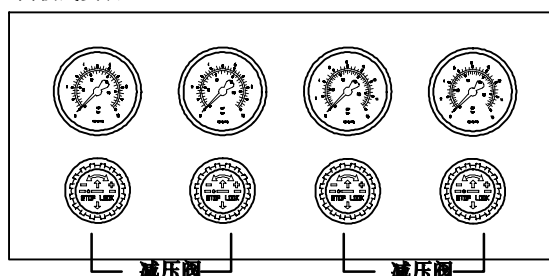
- 加大结构（黄铜壳体）
- 流量性能良好
- 精确的膜片式减压阀
- 可锁定旋转手柄
- 使用与D系列产品相同的安装支架
- 适用输入压力最高可达 p1 = 20 bar
- 2 个压力调节范围：
0.5 ... 7 bar 和 0.5 ... 12 bar

不管压缩空气气路中压力如何波动，该减压阀都会在出口处保持必要的恒定工作压力。经调解的工作压力可以通过内置的二级排气来降低，甚至无需消耗气源。

该减压阀有两种派生型：

- LR(S)-1/8-G 用于标准应用场合。
- LR(S)-1/8-G-7 用于个别特殊的场合，例如用于压力最高达到 7 bar 的场合。该派生型具有最优的流量和控制特性。

面板式安装



压力调节范围
0.5 ... 7 bar

压力调节范围
0.5 ... 12 bar

主要技术参数

| 型号 | LR(S)-1/8-G | LR(S)-1/8-G-7 |
|--------------|-----------------------------|---------------|
| 气接口 | G1/8 | |
| 工作介质 | 过滤压缩空气，润滑或未润滑，过滤等级 ≤40 μm | |
| 结构特点 | 输入压力补偿膜片式减压阀，带二级排气 | |
| 安装方式 | 通过附件 面板式安装，安装孔 ∅ 36.5 mm | |
| 安装位置 | 任意 | |
| 最大迟滞 [bar] | 0.2 | |
| 输入压力 [bar] | 1 ... 20 | |
| 压力调节范围 [bar] | 0.5 ... 12 | 0.5 ... 7 |

标准额定流量¹⁾ qnN [l/min]

| | |
|-----------------------|-----|
| 压力调节范围 0.5 ... 7 bar | 700 |
| 压力调节范围 0.5 ... 12 bar | 600 |

1) 输入压力为 10 bar，工作压力为 6 bar 且 Δp = 1 bar。

减压阀 LR/LRS

技术参数

FESTO

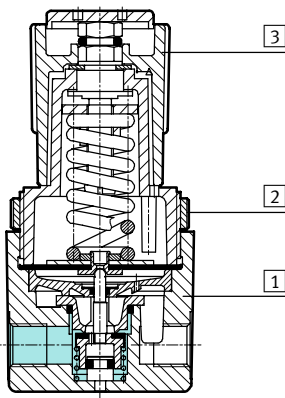
| 环境条件 | | |
|-------|-------------------|-------------|
| 环境温度 | [°C] | -10 ... +80 |
| 耐腐蚀等级 | CRC ¹⁾ | 2 |

1) CRC2: 耐腐蚀等级 2, 符合Festo 940 070标准
元件必须具备一定的耐腐蚀能力。外部可视元件具备基本的涂层表面, 可直接与工业环境或与冷却液、润滑剂等介质接触。

| 重量 [g] | LR | LRS |
|--------|-----|-----|
| 减压阀 | 320 | 420 |

材料

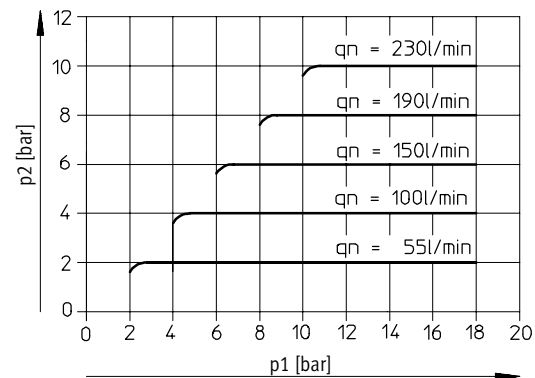
剖面图



| 减压阀 | |
|--------|--------------------|
| 1 壳体 | 黄铜 |
| 2 滚花螺母 | 铝 |
| 3 旋转手柄 | LR: 聚醋酸酯 LRS: 铝 |
| - 密封件 | 丁腈橡胶 |

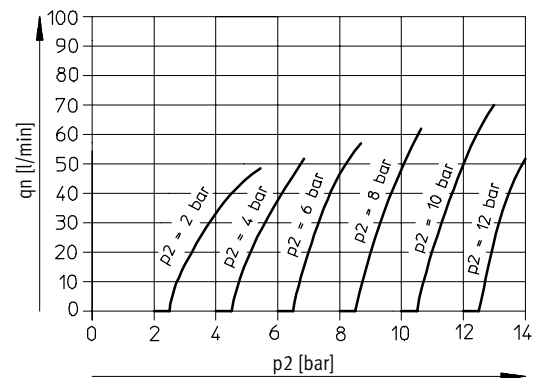
主压补偿- 主压 p1 与输出压力 p2 的关系

LR(S)-1/8-G(-7)



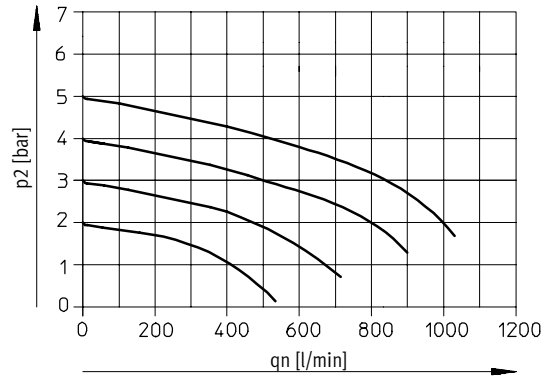
二级排气- 输出压力 p2 与标准流量 qn 的关系

LR(S)-1/8-G(-7)



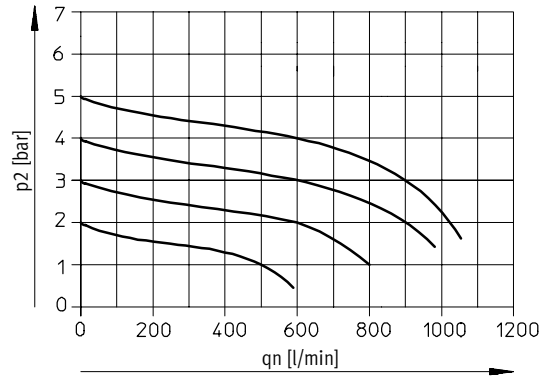
标准流量qn与输出压力 p2的关系

LR(S)-1/8-G



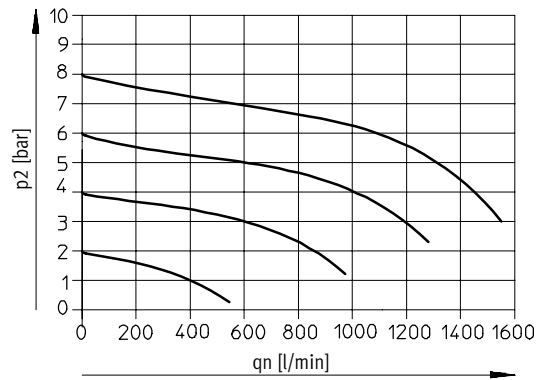
主压 p1 = 7 bar

LR(S)-1/8-G-7



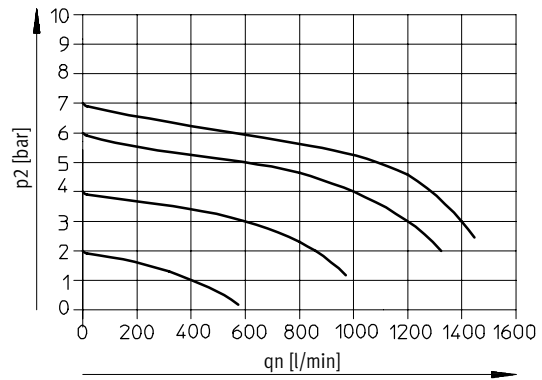
主压 p1 = 7 bar

LR(S)-1/8-G



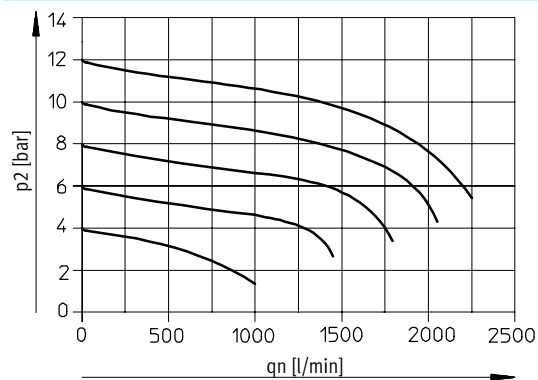
主压 p1 = 10 bar

LR(S)-1/8-G-7



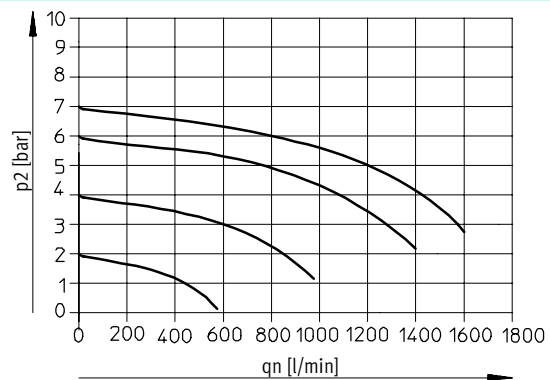
主压 p1 = 10 bar

LR(S)-1/8-G



主压 p1 = 14 bar

LR(S)-1/8-G-7



主压 p1 = 14 bar

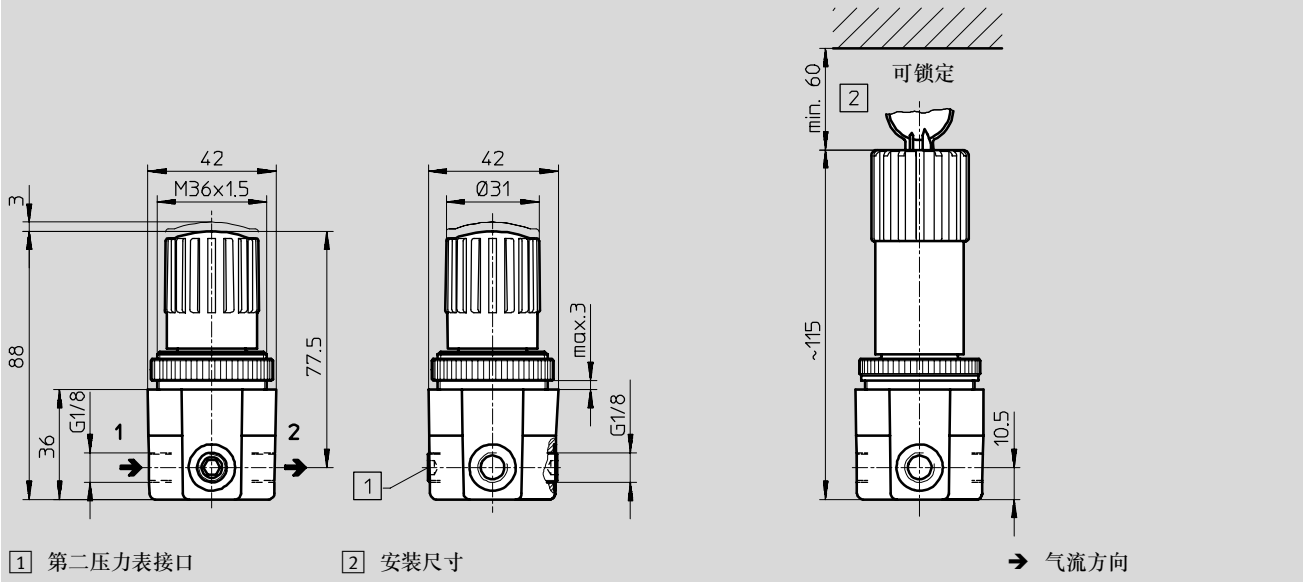
减压阀 LR/LRS

技术参数

FESTO

尺寸

CAD 相关数据 → www.festo.com



订货数据

| 接口 | 压力调节范围0.5 ... 7 bar | | 压力调节范围0.5 ... 12 bar | |
|------|---------------------|-------------|----------------------|-----------|
| | 订货号 | 型号 | 订货号 | 型号 |
| G1/8 | 159506 | LR-1/8-G-7 | 159505 | LR-1/8-G |
| 可锁定 | | | | |
| G1/8 | 194695 | LRS-1/8-G-7 | 194694 | LRS-1/8-G |

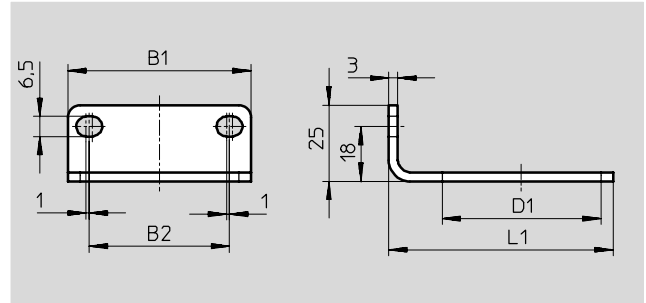
减压阀 LR/LRS

附件



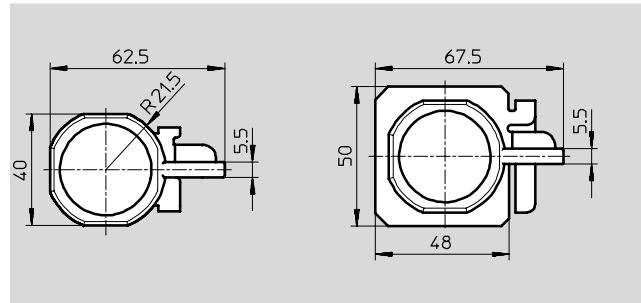
安装支架 HR-D 用于墙面安装

材料:
镀锌钢



| 订货数据 | | | | | |
|------|----|----|------|--------|-----------|
| B1 | B2 | D1 | L1 | 订货号 | 型号 |
| 42 | 28 | 36 | 57.5 | 164936 | HR-D-MINI |

减压阀锁具 LRVS

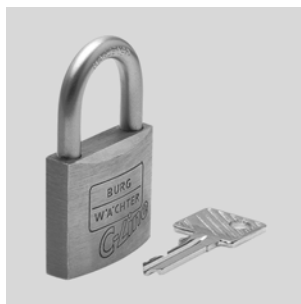


| 订货数据 | | |
|-----------------|------------|------------------------------|
| 接口 | Weight [g] | 订货号 型号 |
| G $\frac{1}{8}$ | 36 | 196080 LRVS-G- $\frac{1}{8}$ |

挂锁 LRVS-D

材料:
锁体: 黄铜

环境温度:
-20 ... +60 °C



| 订货数据 | |
|--------|---------------|
| 重量 [g] | 订货号 型号 |
| 120 | 193786 LRVS-D |