



- 尺寸紧凑
- 功能
- 多种派生型
- 通用

驱动器 / 驱动器之间的连接件

主要特性

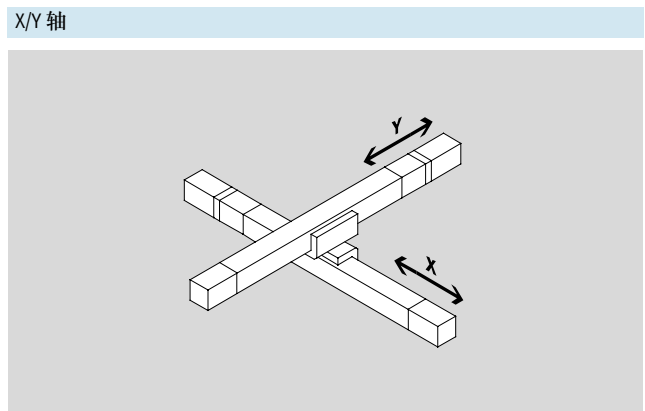
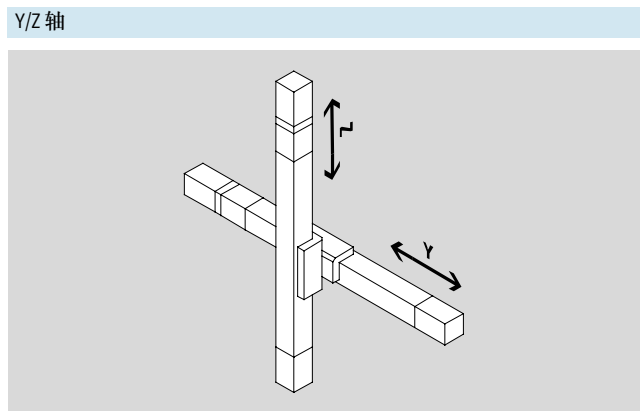
产品概览			
尺寸紧凑	功能	通用	个性化
<ul style="list-style-type: none"> 用协调一致的连接组件组合驱动器 组件坚固，用于精确、可靠地组合驱动器。 	<ul style="list-style-type: none"> 可与多种连接件组件派生型组合使用，有多种安装组合方式可供选择。 在几乎任何应用场合中可实现各个方向的直线运动，辅以旋转运动。 	<ul style="list-style-type: none"> 连接各种 Festo 驱动器，形成一个完整的系统。 组合应用所需的所有零件包括在供货范围内。 	<ul style="list-style-type: none"> 可选择针对应用场合的组合： <ul style="list-style-type: none"> – 直接安装 – 燕尾槽安装件

系统

轴的定义

y轴和z轴定义了运动平面，从而可确定驱动器。取决于组合安装和安装位置，运

动平面和坐标轴名称（y或x）可能会改变。



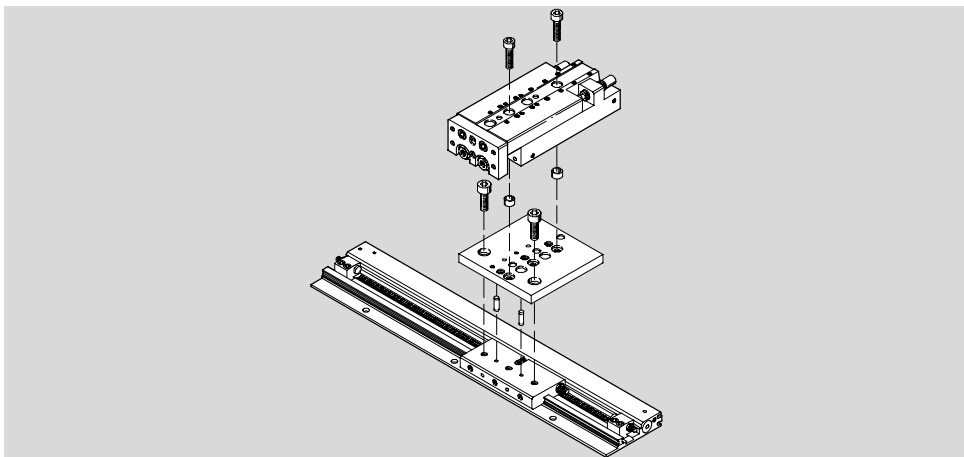
驱动器 / 驱动器之间的连接件

主要特性

连接方式

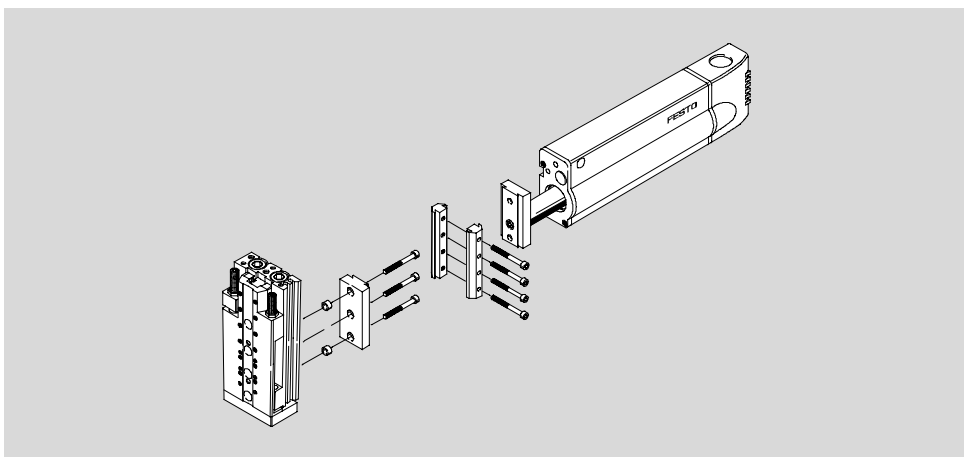
直接安装

2个驱动器可直接用螺钉和定位套或用螺钉和定位套通过连接板相连接。



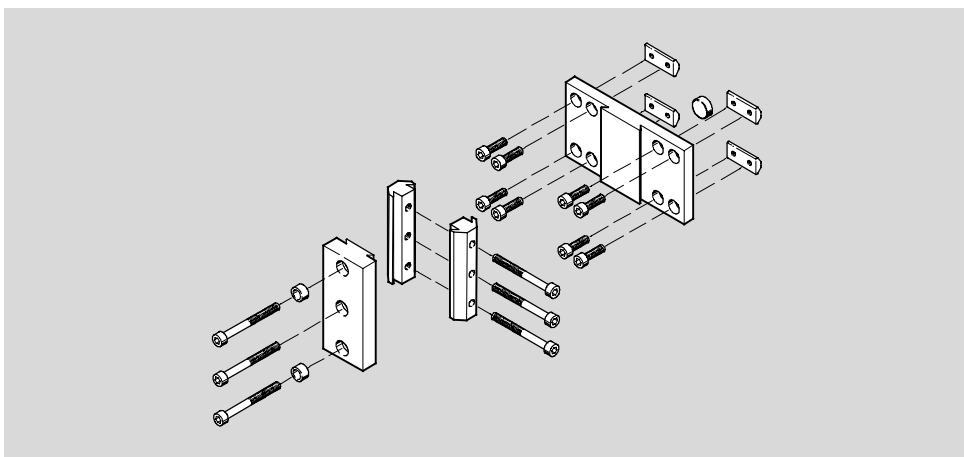
燕尾槽安装件

两个驱动器由1个燕尾槽夹装置和1个连接板相连接。



安装

所需螺钉、定位套、定位销、夹紧元件、连接板和沟槽螺母均包括在连接件组件的供货范围内。



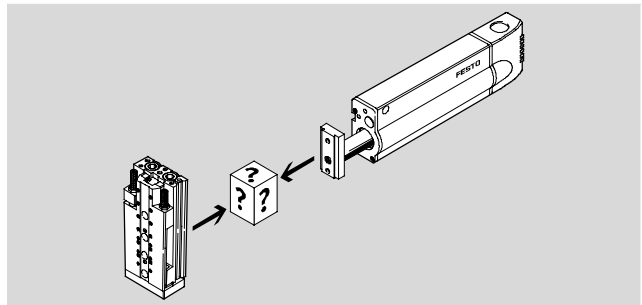
驱动器 / 驱动器之间的连接件

选型帮助



连接件组件将 Festo 驱动器单元快速、坚固、精确地相连接。

供货范围包括所有必要附件，诸如螺栓、定位盘、定位套或定位销和螺母。



可用组合							
	X/Y						
	HMP, HME	HMPL	DGSL	SLT, SLTE	SLG	DRQD	
Z		→ 6	-	-	-	-	→ 26
		→ 8	→ 15	-	-	-	→ 26
		→ 10	-	→ 17	-	→ 23	→ 18
		→ 11	-	-	→ 20	→ 24	→ 26
		-	-	-	-	→ 25	-
		→ 12	→ 16	→ 18	→ 21	-	-
		-	-	→ 19	→ 22	-	-
		→ 14	-	-	-	-	-

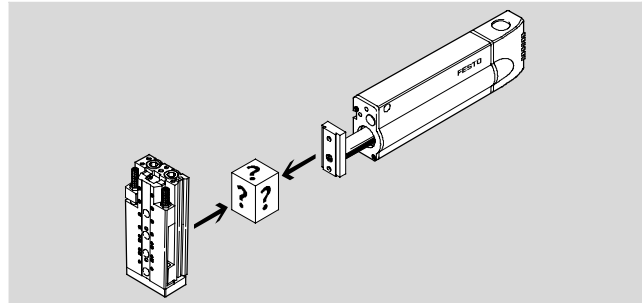
驱动器 / 驱动器之间的连接件

选型帮助



连接件组件将 Festo 驱动器单元快速、坚固、精确地相连接。

供货范围包括所有必要附件，诸如螺栓、定位盘、定位套或定位销和螺母。



可用组合		X/Y						
		DGC, DGPL, DGE-KF	DGEA	EGSA	DG...-HD	SPZ	DPZ	
Z	HMP	→ 28	-	→ 46	→ 42	-	-	
	HMPL	→ 29	-	→ 47	-	-	-	
	DGSL	→ 30	-	→ 43	-	-	-	
	SLT, SLTE	→ 31	-	-	-	-	-	
	DRQD	→ 32	→ 32	→ 44	-	-	-	
	ERMB	-	→ 34	→ 45	-	-	-	
	DGC, DGPL, DGE, DGPII	→ 35	-	-	-	-	-	
	DGEA	→ 35	-	-	-	-	-	
	DFM	→ 36	-	-	-	-	-	
	SPZ	-	-	-	-	→ 48	→ 48	
	DPZ	→ 37	-	-	-	→ 48	→ 48	
	DSL	→ 38	-	-	-	-	-	

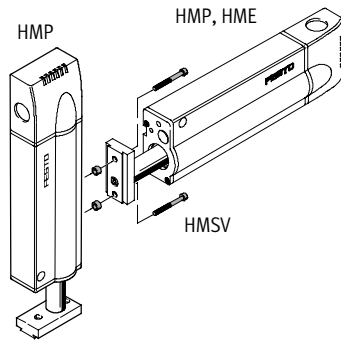
HMP, HME/HMP 组合应用

技术参数

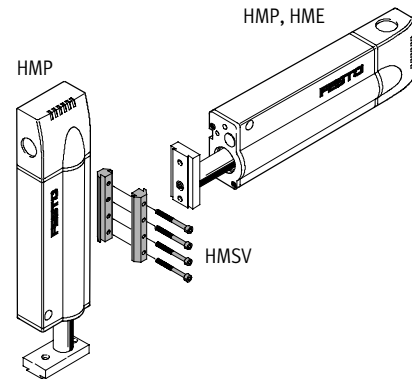


连接件组件 HMSV

材料:
 阳极氧化精制铝合金
 定位套: 高质合金钢
 沟槽螺母: 回火钢
 不含铜、聚四氟乙烯和硅



直接安装

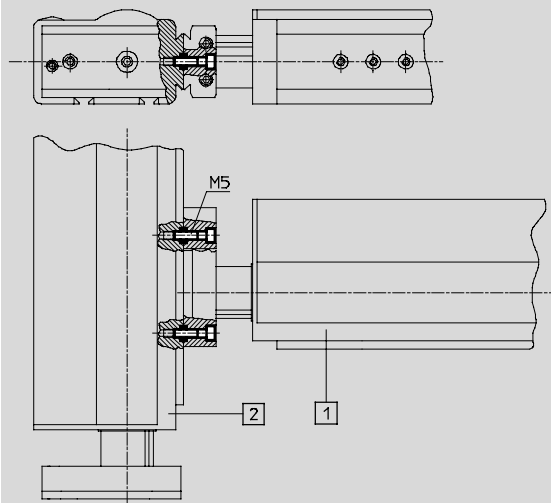


燕尾槽安装件

尺寸和订货数据

CAD 相关数据 → www.festo.com.cn/engineering

直接安装



- 1 直线驱动模块 HMP, HME²⁾
- 2 直线驱动模块 HMP

驱动器 1	驱动器 2	CRC ¹⁾	订货号	型号
HMP/HME-16 ²⁾	HMP-16	2	177 648	HMSV-2
HMP-20	HMP-16/20		177 650	HMSV-4
HMP-25/32 HME-25 ²⁾	HMP-16/20		177 651	HMSV-5
HMP/HME-25 ²⁾	HMP-25		177 652	HMSV-6
HMP-32	HMP-25/32			

1) 耐腐蚀等级 2, 符合 Festo 940 070 标准
 元件必须具备一定的耐腐蚀能力。外部可视元件具备基本的涂层表面, 可直接与工业环境或与冷却液、润滑剂等介质接触。
 2) HME: 水平安装位置, 可根据需求转变为垂直安装位置。

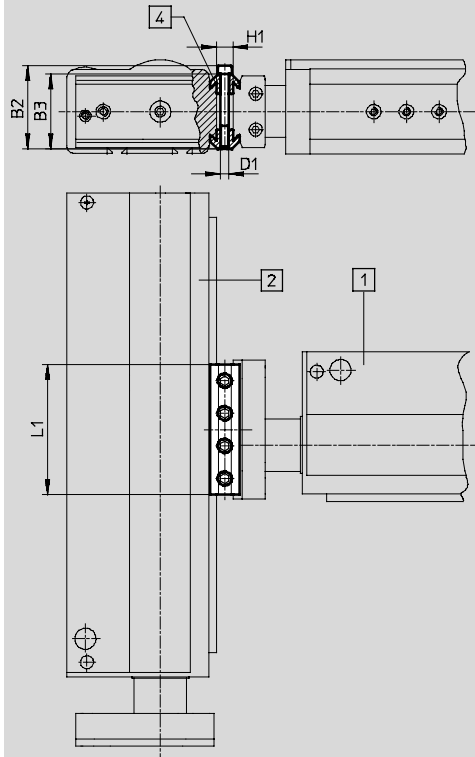
HMP, HME/HMP 组合应用

技术参数

尺寸和订货数据

CAD 相关数据 → www.festo.com.cn/engineering

燕尾槽安装件



- 1 直线驱动模块 HMP, HME²⁾
- 2 直线驱动模块 HMP
- 4 连接组件 HMSV

驱动器 1	驱动器 2	B2	B3	D1	H1	L1	CRC ¹⁾	订货号	型号
HMP-16/20/25 HME-16/25 ²⁾	HMP-16	51	46	M5	10	80	2	177 647	HMSV-1
HMP-20	HMP-20					100		177 649	HMSV-3
HMP/HME-25 ²⁾	HMP-20/25								
HMP-32	HMP-16 HMP-20/25/32					120		177 653	HMSV-7

1) 耐腐蚀等级 2, 符合Festo 940 070标准

元件必须具备一定的耐腐蚀能力。外部可视元件具备基本的涂层表面, 可直接与工业环境或与冷却液、润滑剂等介质接触。

2) HME: 水平安装位置, 可根据需求转变为垂直安装位置。

HMP, HME/HMPL 组合应用

技术参数

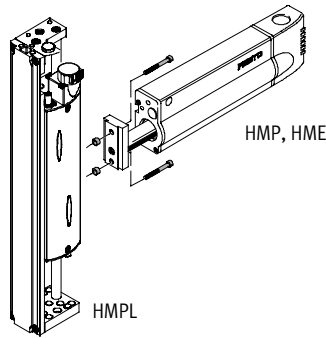
连接件组件 HMSV

材料:

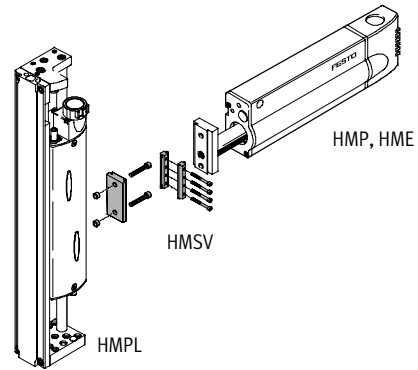
阳极氧化精制铝合金

定位套: 高质合金钢

不含铜、聚四氟乙烯和硅



直接安装

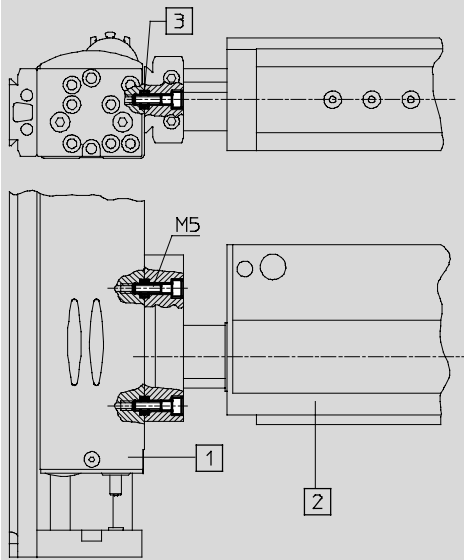


燕尾槽安装件

尺寸和订货数据

CAD 相关数据 → www.festo.com.cn/engineering

直接安装



- 1 直线驱动模块 HMPL
- 2 直线驱动模块 HMP, HME
- 3 定位套 ZBH-9

驱动器	驱动器	订货号	型号	所需数量	PU ²⁾
HMP-16/20	HMPL-12/16/20	-	M5x22 DIN 912 ¹⁾	2	-
HME-16		150 927	ZBH-9	2	10
HMP/HME-25	HMPL-16/20	-	M5x30 DIN 912 ¹⁾	2	-
		150 927	ZBH-9	2	10

1) 列出的螺钉不包括在驱动器供货范围内

2) 包装单位数量

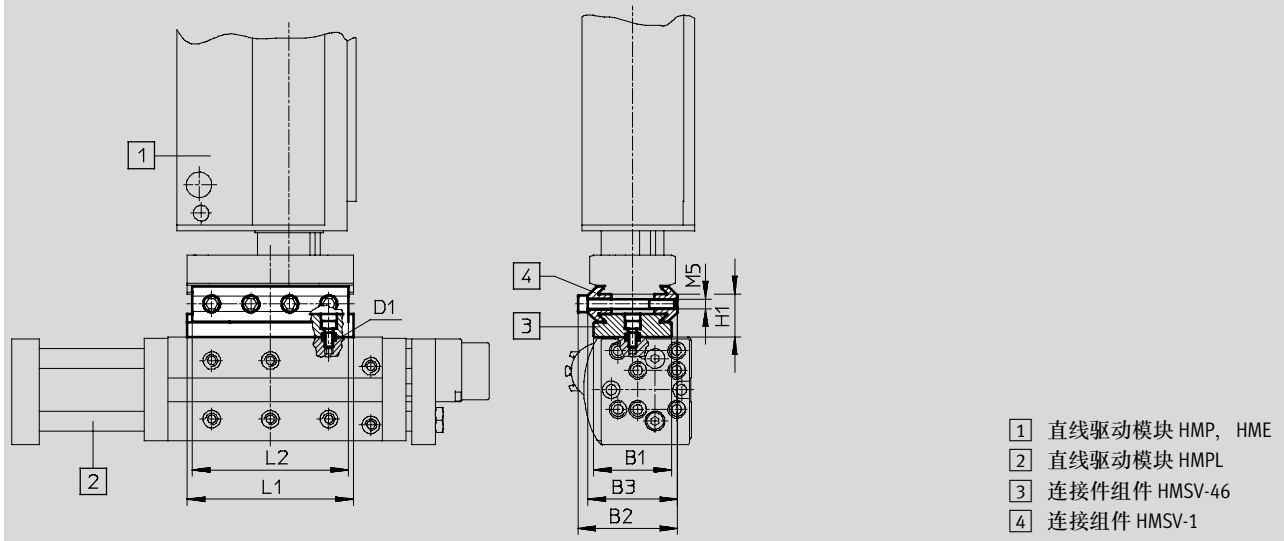
HMP, HME/HMPL 组合应用

技术参数

尺寸和订货数据

CAD 相关数据 → www.festo.com.cn/engineering

燕尾槽安装件



驱动器	驱动器	B1	B2	B3	D1	H1	L1	L2	CRC ¹⁾	订货号	型号
HMP-16/20	HMPL-12/16/20	40	51	46	M3	22	85	80	2	193 923	HMSV-46
HME-16										177 647	HMSV-1
HMP/HME-25	HMPL-16/20										
HMP-32	HMPL-20										

1) 耐腐蚀等级 2, 符合 Festo 940 070 标准
 元件必须具备一定的耐腐蚀能力。外部可视元件具备基本的涂层表面, 可直接与工业环境或与冷却液、润滑剂等介质接触。

HMP, HME/DGSL 组合应用

技术参数

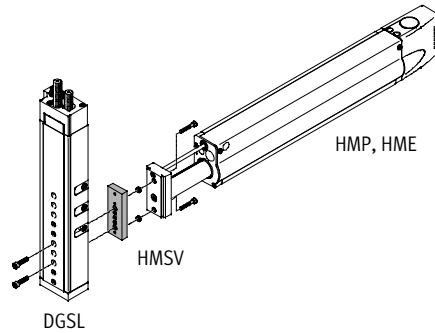
连接件组件 HMSV

材料:

阳极氧化精制铝合金

定位套: 高质合金钢

不含铜、聚四氟乙烯和硅

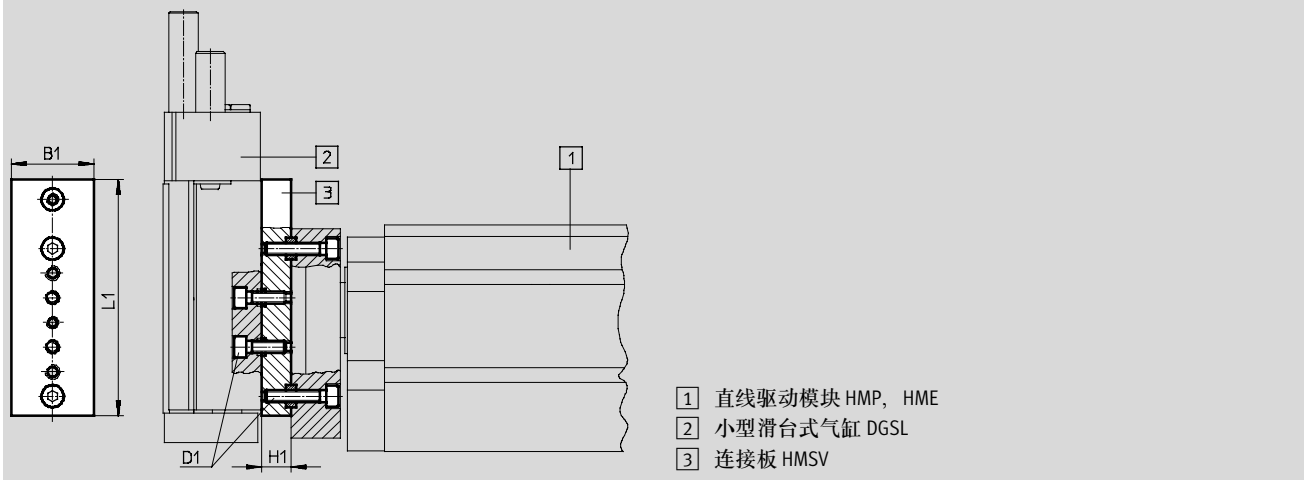


直接安装

尺寸和订货数据

CAD 相关数据 → www.festo.com.cn/engineering

直接安装



驱动器	驱动器	B1	D1	H1	L1	CRC ¹⁾	订货号	型号
HMP/HME-16	DGSL-16	34	M5	12	125	2	548 779	HMSV-49
HMP-20	DGSL-16/20							
HMP/HME-25	DGSL-20/25							
HMP-32	DGSL-25							

1) 耐腐蚀等级 2, 符合 Festo 940 070 标准
元件必须具备一定的耐腐蚀能力。外部可视元件具备基本的涂层表面, 可直接与工业环境或与冷却液、润滑剂等介质接触。

HMP, HME/SLT, SLTE 组合应用

技术参数

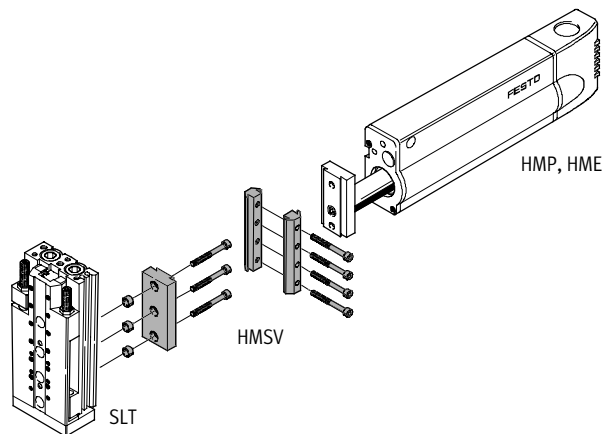
连接件组件 HMSV

材料:

阳极氧化精制铝合金

定位套: 高质合金钢

不含铜、聚四氟乙烯和硅

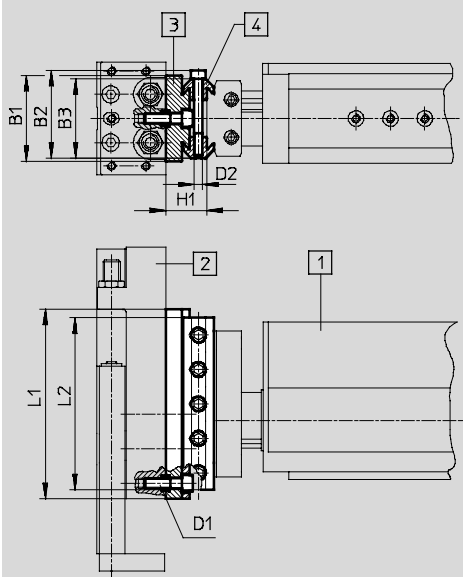


燕尾槽安装件

尺寸和订货数据

CAD 相关数据 → www.festo.com.cn/engineering

燕尾槽安装件



- 1 直线驱动模块 HMP, HME
- 2 小型滑台式驱动器
SLT, SLTE
- 连接组件 HMSV, 组成:
- 3 连接板
- 4 燕尾槽夹装置

驱动器	驱动器	B1	B2	B3	D1	D2	H1	L1	L2	CRC ¹⁾	订货号	型号			
HMP/HME-16	SLT-6	40	51	46	M3	M5	22	85	80	2	178 329	HMSV-34			
HMP-16/20	SLT/SLTE-10				M4			110			100	178 330	HMSV-35		
HME-16	SLT/SLTE-16	M6			24							178 331	HMSV-36		
HMP-16/20/25	SLT/SLTE-16	50			80		M8	26	110		100	2	178 332	HMSV-37	
HME-16/25	SLT-20	M6											24	178 331	HMSV-36
HMP-20/25/32	SLT-20	80											M8	26	178 332
HME-25	SLT-25	80													
HMP-25/32	SLT-25														
HME-25															

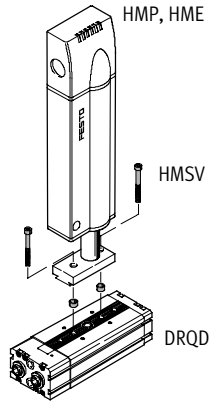
1) 耐腐蚀等级 2, 符合Festo 940 070标准

元件必须具备一定的耐腐蚀能力。外部可视元件具备基本的涂层表面, 可直接与工业环境或与冷却液、润滑剂等介质接触。

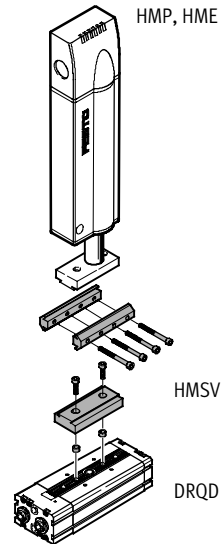
HMP, HME/DRQD 组合应用

连接件组件 HMSV

材料:
 阳极氧化精制铝合金
 定位套: 高质合金钢
 不含铜、聚四氟乙烯和硅



直接安装



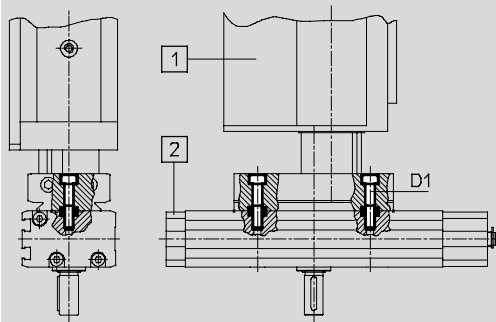
燕尾槽安装件

尺寸和订货数据

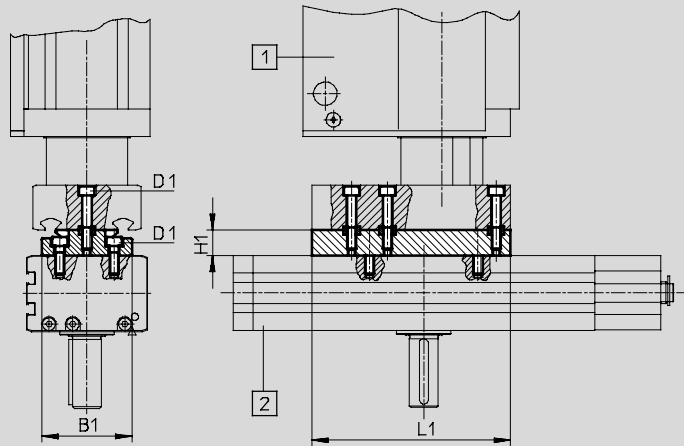
CAD 相关数据 → www.festo.com.cn/engineering

直接安装

HMSV-4/-5



HMSV-11/-13/-15/-17



- 1 直线型气缸, HME²⁾
- 2 摆动气缸 DRQD

驱动器	驱动器	B1	D1	H1	L1	CRC ¹⁾	订货号	型号	
HMP-16/20 HME-16 ²⁾	DRQD-B-16/20	-	M5	-	-	2	177 650	HMSV-4	
HMP/HME-25 ²⁾	DRQD-B-16/20	50		14	110		133	177 651	HMSV-5
	DRQD-B-25							177 657	HMSV-11
HMP-32	DRQD-B-20			133	14		110	133	177 659
	DRQD-B-25		177 661			HMSV-15			
	DRQD-B-32					177 663	HMSV-17		

1) 耐腐蚀等级 2, 符合 Festo 940 070 标准
 元件必须具备一定的耐腐蚀能力。外部可视元件具备基本的涂层表面, 可直接与工业环境或与冷却液、润滑剂等介质接触。
 2) HME: 水平安装位置, 可根据需求转变为垂直安装位置

HMP, HME/DRQD 组合应用

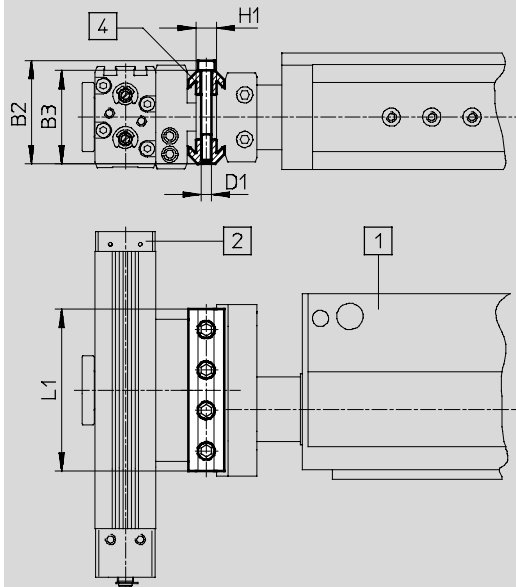
技术参数

尺寸和订货数据

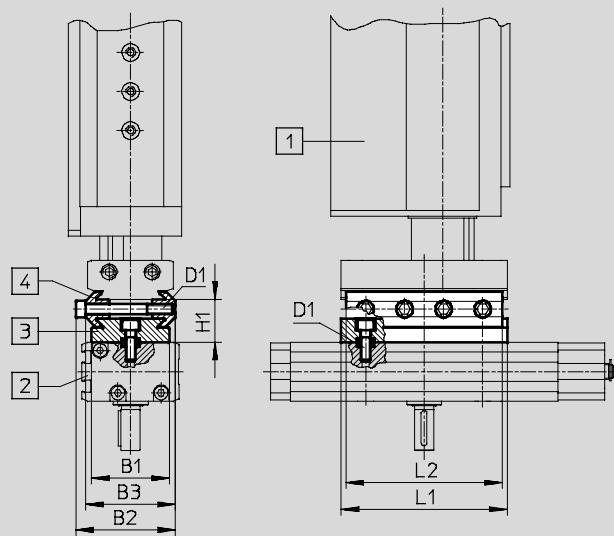
CAD 相关数据 → www.festo.com.cn/engineering

燕尾槽安装件

HMSV-1



HMSV-10/14/16/18/19



1 直线驱动模块 HMP, HME²⁾

2 摆动气缸 DRQD-SD

4 燕尾槽夹紧装置

1 直线驱动模块 HMP, HME²⁾

2 摆动气缸 DRQD

连接组件 HMSV, 组成:

3 连接板

4 燕尾槽夹紧装置

驱动器	气缸	B1	B2	B3	D1	H1	L1	L2	CRC ¹⁾	订货号	型号
HMP-16/20/25/32 HME-16 ²⁾	DRQD-B-16/20 (SD32, SD42)	-	51	46	M5	10	80	-	2	177 647	HMSV-1
HMP-16/20/25 HME-16/25 ²⁾	DRQD-B-16/20	40	51	46	M5	22	85	80	2	177 656	HMSV-10
HMP/HME-25 ²⁾	DRQD-B-25	50				110	100	177 660		HMSV-14	
HMP-32	DRQD-B-20					133	120	177 662		HMSV-16	
	DRQD-B-25					177 664	HMSV-18				
	DRQD-B-32	177 665	HMSV-19								

1) 耐腐蚀等级 2, 符合Festo 940 070标准

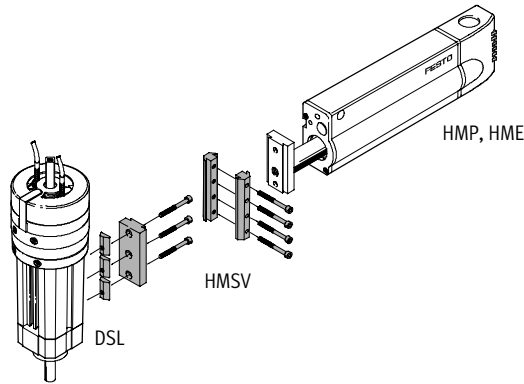
元件必须具备一定的耐腐蚀能力。外部可视元件具备基本的涂层表面, 可直接与工业环境或与冷却液、润滑剂等介质接触。

2) HME: 水平安装位置, 可根据需求转变为垂直安装位置。

HMP, HME/DSL 组合应用

连接件组件 HMSV

材料:
 阳极氧化精制铝合金
 沟槽螺母: 回火钢
 不含铜、聚四氟乙烯和硅

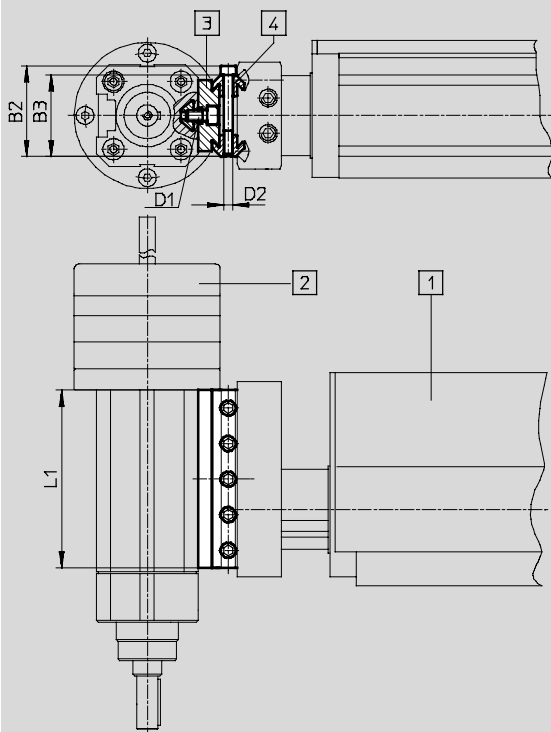


燕尾槽安装件

尺寸和订货数据

CAD 相关数据 → www.festo.com.cn/engineering

燕尾槽安装件



- 1 直线驱动模块 HMP, HME
- 2 直线摆动组合气缸 DSL
- 连接组件 HMSV, 组成:
- 3 连接板
- 4 燕尾槽夹紧装置

驱动器	驱动器	B2	B3	D1	D2	L1	CRC ¹⁾	订货号	型号
HMP-16/20/25	DSL-16	51	46	M5	M5	80	2	177 654	HMSV-8
HME-16/25	DSL-20								
HMP-20/25	DSL-25			M6		100		177 655	HMSV-9
HME-25	DSL-20/25/32								
HMP/HME-25									
HMP-32									

1) 耐腐蚀等级 2, 符合 Festo 940 070 标准
 元件必须具备一定的耐腐蚀能力。外部可视元件具备基本的涂层表面, 可直接与工业环境或与冷却液、润滑剂等介质接触。

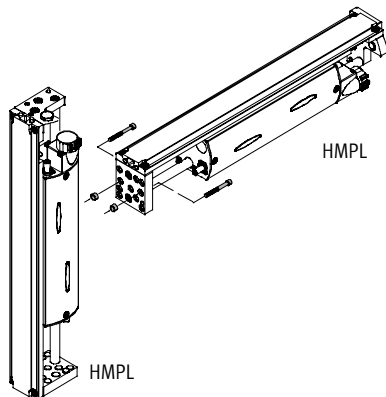
HMPL/HMPL 组合应用

技术参数

连接件组件

(用户配置)

材料:
符合 DIN 912 标准
定位套: 高质合金钢
不含铜、聚四氟乙烯和硅

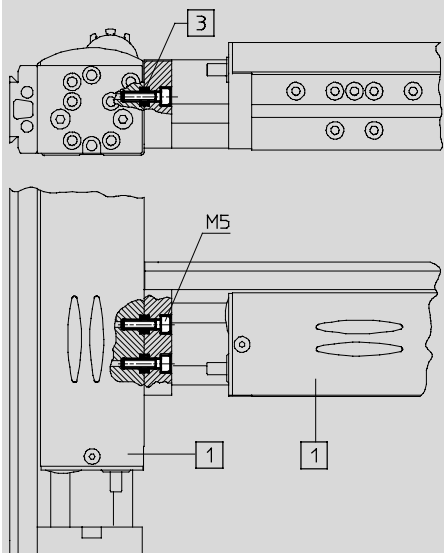


直接安装

尺寸和订货数据

CAD 相关数据 → www.festo.com.cn/engineering

直接安装



- 1 直线驱动模块 HMPL
- 3 定位套 ZBH-9

气缸	气缸	订货号	型号	需求量	PU ²⁾
HMPL-12	HMPL-12	-	M5x16 DIN 912 ¹⁾	2	-
HMPL-16	HMPL-12/16	150 927	ZBH-9	2	10
HMPL-20	HMPL-12/16/20				

1) 列出的螺钉不包括在驱动器供货范围内
2) 包装单位数量

HMPL/DRQD 组合应用

技术参数

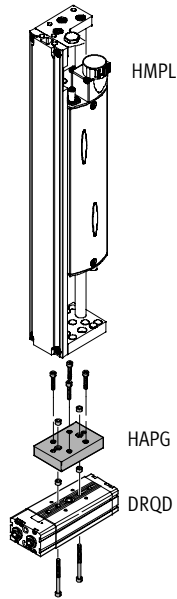
连接件组件 HAPG

材料:

阳极氧化精制铝合金

定位套: 高质合金钢

不含铜、聚四氟乙烯和硅

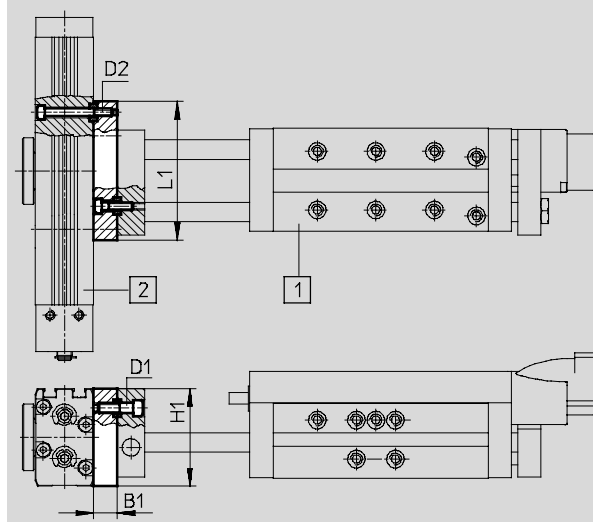


直接安装

尺寸和订货数据

CAD 相关数据 → www.festo.com.cn/engineering

直接安装



- 1 直线驱动模块 HMPL
- 2 摆动气缸 DRQD

驱动器	驱动器 ¹⁾	B1	D1	D2	H1	L1	CRC ²⁾	订货号	型号	需求量
HMPL-12	DRQD-6	-	-	-	-	-	-	-	M4x16 DIN 912 ³⁾	2
HMPL-16/20	DRQD-8/12	-	-	-	-	-	-	-	M5x20 DIN 912 ³⁾	2
	DRQD-6	12	M5	M4	42	50	2	193 920	HAPG-36-S2	1
	DRQD-B-16/20				50	71		192 707	HAPG-38	1

1) DRQD-8 和 12 与带进给接口 SD32 的法兰轴组合使用时, 必须选用安装型号 DRQD-...B2

2) 耐腐蚀等级 2, 符合 Festo 940 070 标准

元件必须具备一定的耐腐蚀能力, 外部可视元件具备基本的涂层表面, 可直接与工业环境或与冷却液、润滑剂等介质接触。

3) 列出的螺钉不包括在驱动器供货范围内。

DGSL/DGSL 组合应用

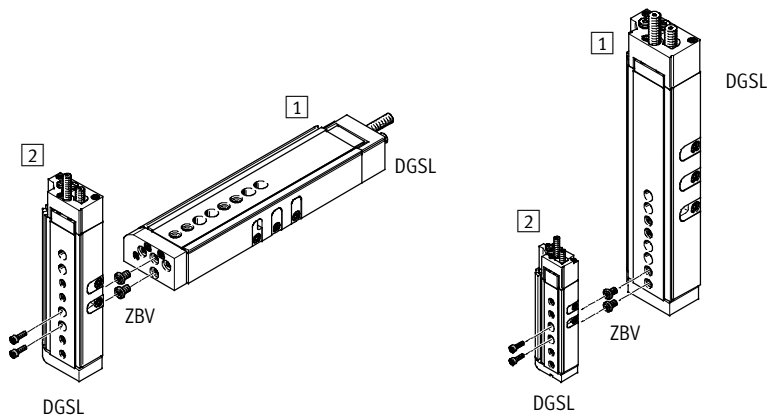
技术参数

连接件组件

材料:

定位套和连接套: 高质合金钢

不含铜、聚四氟乙烯和硅



直接连接

直接连接

订货数据		CAD 相关数据 → www.festo.com.cn/engineering				
气缸 1	气缸 2	CRC ¹⁾	订货号	型号	所需数量	PU ⁴⁾
DGSL-4	DGSL-4	2	-	M3x7 ²⁾	2	-
			189 652	ZBH-5 ³⁾	2	10
DGSL-6	DGSL-4/-6		-	M3x10 ²⁾	2	-
			189 652	ZBH-5 ³⁾	2	10
DGSL-8/-10	DGSL-4/-6		548 802	ZBV-M4-7	1	3
DGSL-8/-10	DGSL-8		-	M4x12 ²⁾	2	-
			186 717	ZBH-7 ³⁾	2	10
DGSL-10	DGSL-10		-	M4x14 ²⁾	3	-
			186 717	ZBH-7 ³⁾	3	10
DGSL-12/-16	DGSL-8/-10		548 803	ZBV-M5-7	1	3
DGSL-12	DGSL-12		-	M5x14 ²⁾	3	-
			186 717	ZBH-7 ³⁾	3	10
DGSL-16	DGSL-12		-	M5x16 ²⁾	3	-
			186 717	ZBH-7 ³⁾	3	10
DGSL-16	DGSL-16		-	M5x18 ²⁾	3	-
			186 717	ZBH-7 ³⁾	3	10
DGSL-20/-25	DGSL-12/-16	548 804	ZBV-M5-9	1	3	
DGSL-20/-25	DGSL-20	-	M6x20 ²⁾	3	-	
		150 927	ZBH-9 ³⁾	3	10	
DGSL-25	DGSL-25	-	M6x30 ²⁾	3	-	
		150 927	ZBH-9 ³⁾	3	10	

1) 耐腐蚀等级 2, 符合 Festo 940 070 标准

元件必须具备一定的耐腐蚀能力, 外部可视元件具备基本的涂层表面, 可直接与工业环境或与冷却液、润滑剂等介质接触。

2) 列出的螺钉不包括在驱动器范围内

3) 定位套与驱动器一起供货

4) 包装单位数量

DGSL/DRQD 组合应用

技术参数

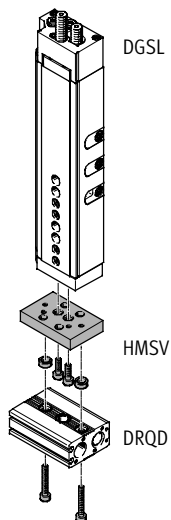
连接件组件 HMSV

材料:

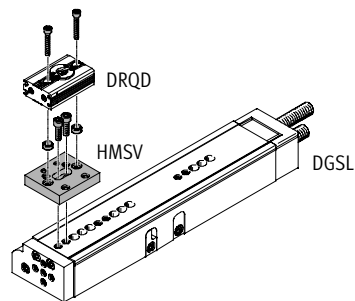
阳极氧化精制铝合金

定位套: 高质合金钢

不含铜、聚四氟乙烯和硅



直接安装到连接板

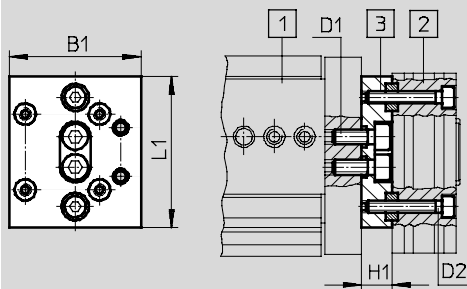


直接安装到滑台

尺寸和订货数据

CAD 相关数据 → www.festo.com.cn/engineering

直接安装



- 1) 小型滑台式气缸 DGSL
- 2) 摆动气缸 DRQD
- 3) 连接板 HMSV

驱动器	驱动器	B1	D1	D2	H1	L1	CRC ¹⁾	订货号	型号
直接安装到连接板									
DGSL-4/6	DRQD-6	17	M3	M3	8	40	2	548 783	HMSV-53
DGSL-8/10	DRQD-8/12	33	M4	M3	9	50	2	548 784	HMSV-54
DGSL-12/16	DRQD-8/12	43.5	M6	M4	10			548 785	HMSV-55
DGSL-20/25	DRQD-B-16/20	73			12	100	548 786	HMSV-56	
直接安装到滑台									
DGSL-8/10	DRQD-8/12	33	M4	M3	9	50	2	548 784	HMSV-54
DGSL-12/16	DRQD-8/12	43.5	M6	M4	10			548 785	HMSV-55
DGSL-20/25	DRQD-B-16/20	73			12	100	548 786	HMSV-56	

1) 耐腐蚀等级 2, 符合 Festo 940 070 标准

元件必须具备一定的耐腐蚀能力。外部可视元件具备基本的涂层表面, 可直接与工业环境或与冷却液、润滑剂等介质接触。

DGSL/ERMB 组合应用

技术参数

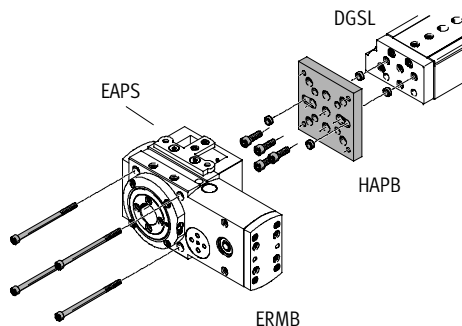
连接件组件 HAPB

材料:

阳极氧化精制铝合金

定位套: 高质合金钢

不含铜、聚四氟乙烯和硅

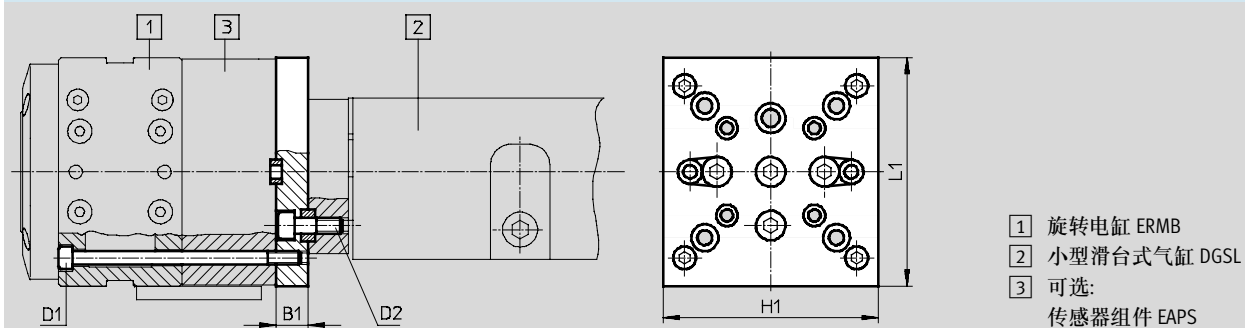


直接安装

尺寸和订货数据

CAD 相关数据 → www.festo.com.cn/engineering

直接安装



驱动器	驱动器	传感器组件	B1	D1	D2	H1	L1	CRC ¹⁾	订货号	型号		
DGSL-16	ERMB-20	EAPS-....-20	17	M4	M5	50	72	2	558 306	HAPB-38		
DGSL-20/25					M6							
DGSL-20/25	ERMB-25	EAPS-....-25	12	M5	M6	80	85				558 307	HAPB-39
DGSL-25	ERMB-32	EAPS-....-32	12	M5	M6	100	115				558 308	HAPB-40

1) 耐腐蚀等级 2, 符合Festo 940 070标准

元件必须具备一定的耐腐蚀能力。外部可视元件具备基本的涂层表面, 可直接与工业环境或与冷却液、润滑剂等介质接触。

SLT, SLTE/SLT, SLTE 组合应用

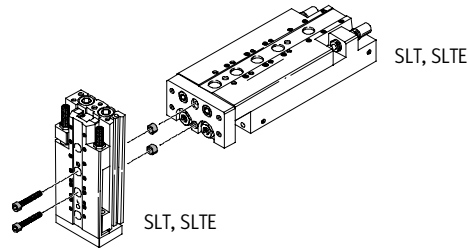
技术参数

FESTO

连接件组件

(用户设置)

材料:
符合 DIN 912 标准
定位套: 高质合金钢
不含铜、聚四氟乙烯和硅

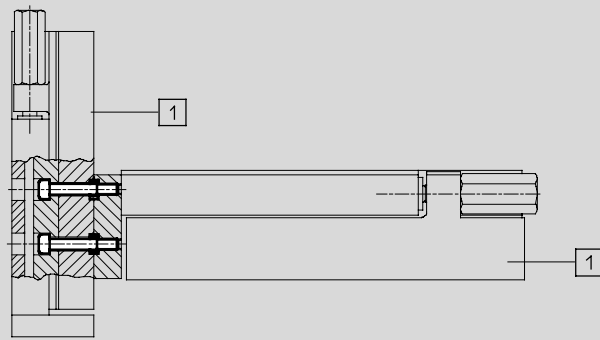


直接安装到连接板

尺寸和订货数据

CAD 相关数据 → www.festo.com.cn/engineering

直接安装



1 小型滑台式驱动器 SLT, SLTE

驱动器	驱动器	订货号	型号	需求量	PU ²⁾
SLT/SLTE-10	SLT-6	-	M3x20 DIN 912 ¹⁾	2	-
		189 652	ZBH-5	2	10
SLT/SLTE-16	SLT/SLTE-10	-	M4x25 DIN 912 ¹⁾	2	-
		186 717	ZBH-7	2	10
SLT-20	SLT/SLTE-16	-	M5x30 DIN 912 ¹⁾	2	-
		150 927	ZBH-9	2	10
SLT-25	SLT-20	-	M6x40 DIN 912 ¹⁾	2	-
		189 653	ZBH-12	2	10

- 1) 列出的螺钉不包括在气缸供货范围内
- 2) 包装单位数量

SLT, SLTE/DRQD 组合应用

技术参数

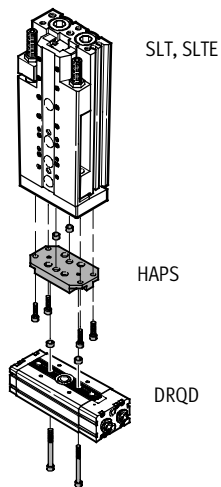
连接件组件 HAPS

材料:

阳极氧化精制铝合金

定位套: 高质合金钢

不含铜、聚四氟乙烯和硅

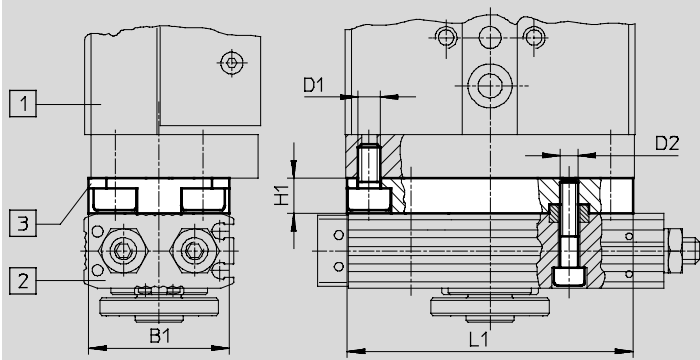


直接安装

尺寸和订货数据

CAD 相关数据 → www.festo.com.cn/engineering

直接安装



- 1 小型滑台式驱动器
SLT, SLTE
- 2 摆动气缸 DRQD
- 3 连接件组件 HAPS

驱动器	驱动器	B1	D1	D2	H1	L1	CRC ¹⁾	订货号	型号
SLT-6	DRQD-6	16	M3	M4	8	36	2	178 447	HAPS-1
SLT/SLTE-10	DRQD-8	28	M4			48		178 448	HAPS-2
SLT/SLTE-16	DRQD-12	32	M5			65		178 449	HAPS-3
SLT-20	DRQD-B-16/20	44		M5	10	80		178 450	HAPS-4
SLT-25	DRQD-B-16/20	58		M8	M6	12		91	178 451

1) 耐腐蚀等级 2, 符合Festo 940 070标准

元件必须具备一定的耐腐蚀能力。外部可视元件具备基本的涂层表面, 可直接与工业环境或与冷却液、润滑剂等介质接触。

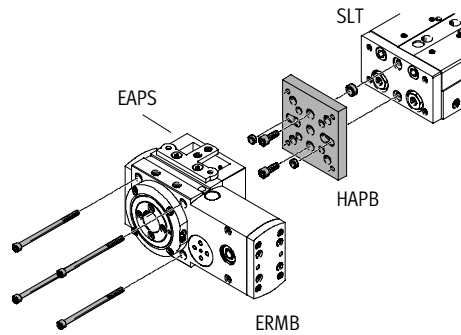
SLT/ERMB 组合应用

技术参数

连接件组件 HAPB

材料:

阳极氧化精制铝合金
定位套: 高质合金钢
不含铜、聚四氟乙烯和硅

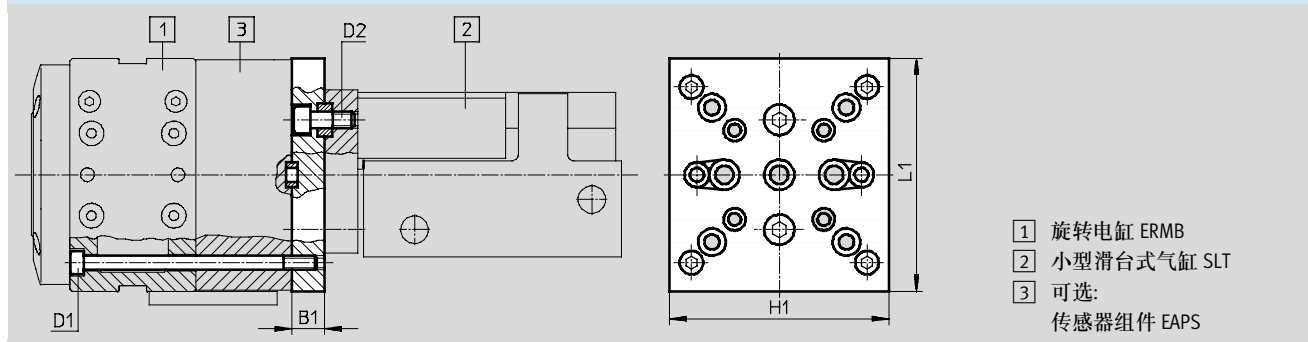


直接安装

尺寸和订货数据

CAD 相关数据 → www.festo.com.cn/engineering

直接安装



- 1 旋转电缸 ERMB
- 2 小型滑台式气缸 SLT
- 3 可选:
传感器组件 EAPS

驱动器	驱动器	传感器组件	B1	D1	D2	H1	L1	CRC ¹⁾	订货号	型号
SLT-20	ERMB-20	EAPS-20	17	M4	M5	50	72	2	558 306	HAPB-38
SLT-25	ERMB-25	EAPS-25	12	M5	M6	80	85		558 307	HAPB-39

1) 耐腐蚀等级 2, 符合 Festo 940 070 标准
元件必须具备一定的耐腐蚀能力。外部可视元件具备基本的涂层表面, 可直接与工业环境或与冷却液、润滑剂等介质接触。

SLG/DGSL 组合应用

技术参数

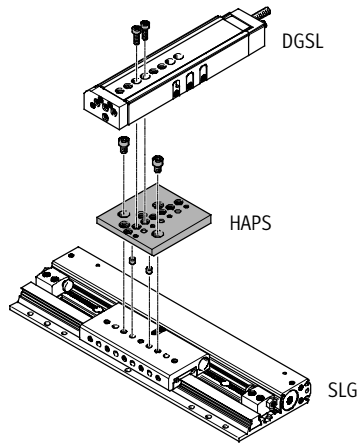
连接组件 HAPS

材料:

阳极氧化精制铝合金

定位套: 高质合金钢

不含铜、聚四氟乙烯和硅

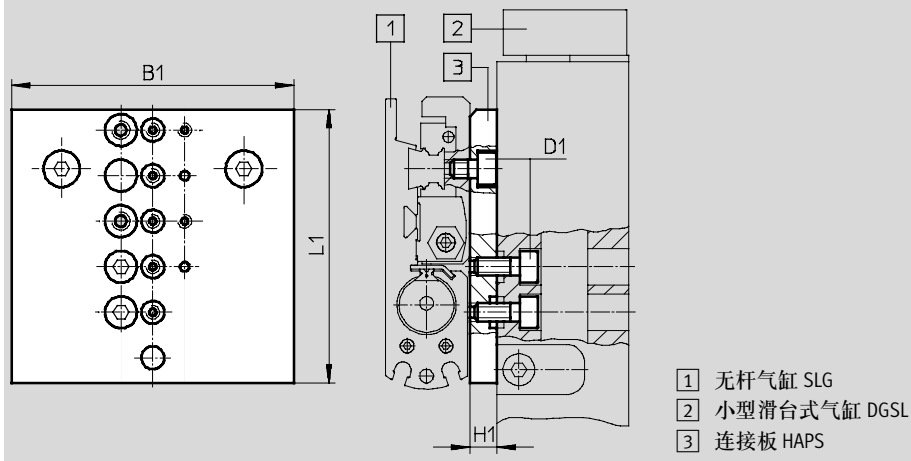


直接安装

尺寸和订货数据

CAD 相关数据 → www.festo.com.cn/engineering

直接安装



- 1 无杆气缸 SLG
- 2 小型滑台式气缸 DGSL
- 3 连接板 HAPS

驱动器	驱动器	B1	D1	H1	L1	CRC ¹⁾	订货号	型号
SLG-8	DGSL-4/6	62	M4	6	60	2	189 533	HAPS-11
SLG-12	DGSL-4/6/8/10							
SLG-18	DGSL-8/10/12	65	M5	8	80		189 534	HAPS-12

1) 耐腐蚀等级 2, 符合 Festo 940 070 标准

元件必须具备一定的耐腐蚀能力。外部可视元件具备基本的涂层表面, 可直接与工业环境或与冷却液、润滑剂等介质接触。

SLG/SLT, SLTE 组合应用

技术参数

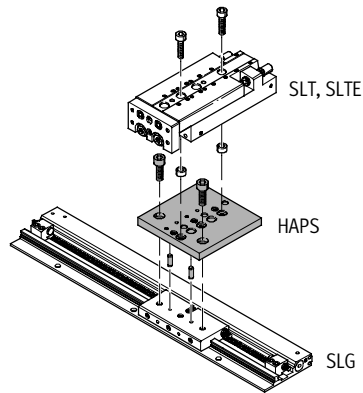
连接件组件 HAPS

材料:

阳极氧化精制铝合金

定位套: 高质合金钢

不含铜、聚四氟乙烯和硅

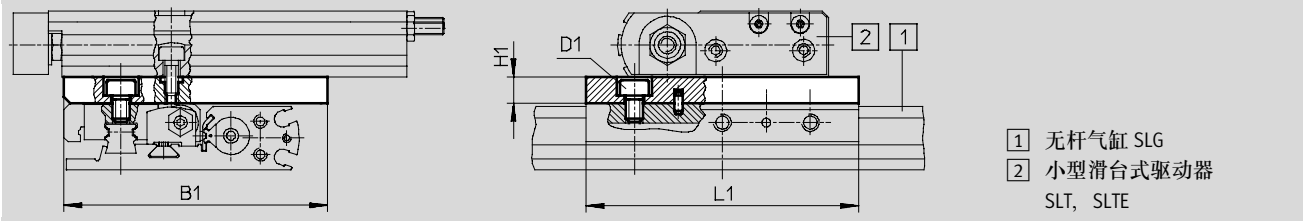


直接安装

尺寸和订货数据

CAD 相关数据 → www.festo.com.cn/engineering

直接安装



- 1 无杆气缸 SLG
- 2 小型滑台式驱动器 SLT, SLTE

驱动器	驱动器	B1	D1	H1	L1	CRC ¹⁾	订货号	型号
SLG-8	SLT-6	60	M4	6	42	2	189 533	HAPS-11
SLG-12	SLT-6/10 SLTE-10							
SLG-18	SLT/SLTE-10/16	70	M5	8	65		189 534	HAPS-12

1) 耐腐蚀等级 2, 符合 Festo 940 070 标准
 元件必须具备一定的耐腐蚀能力。外部可视元件具备基本的涂层表面, 可直接与工业环境或与冷却液、润滑剂等介质接触。

SLG/SLF 组合应用

技术参数

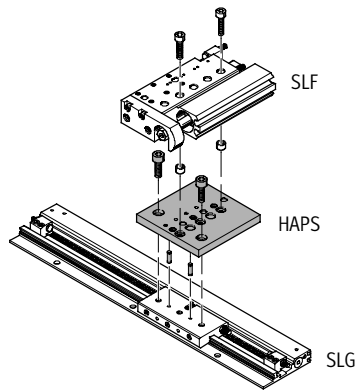
连接组件 HAPS

材料:

阳极氧化精制铝合金

定位套: 高质合金钢

不含铜、聚四氟乙烯和硅

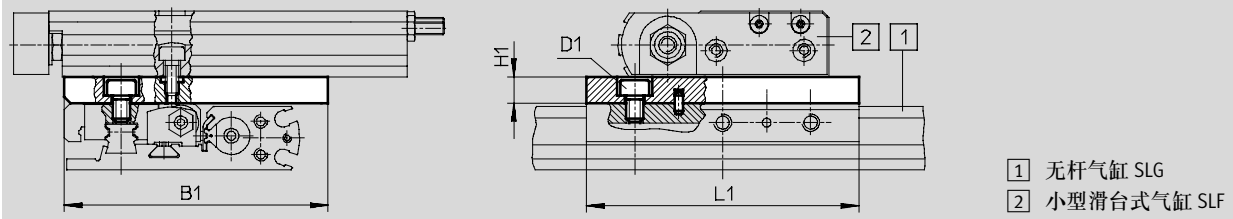


直接安装

尺寸和订货数据

CAD 相关数据 → www.festo.com.cn/engineering

直接安装



- 1 无杆气缸 SLG
- 2 小型滑台式气缸 SLF

驱动器	驱动器	B1	D1	H1	L1	CRC ¹⁾	订货号	型号
SLG-8/12	SLF-6/10	60	M4	6	42	2	189 533	HAPS-11
SLG-12	SLF-16							
SLG-18	SLF-10/16	70	M5	8	65		189 534	HAPS-12

1) 耐腐蚀等级 2, 符合 Festo 940 070 标准

元件必须具备一定的耐腐蚀能力。外部可视元件具备基本的涂层表面, 可直接与工业环境或与冷却液、润滑剂等介质接触。

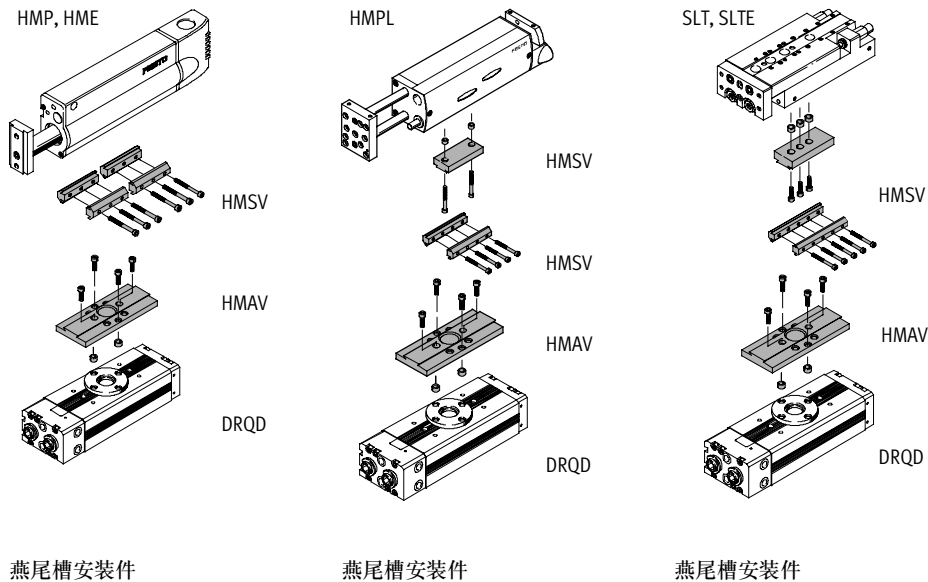
DRQD/HMP, HME, HMPL, SLT, SLTE 组合应用

技术参数



连接组件HMAV, HMSV

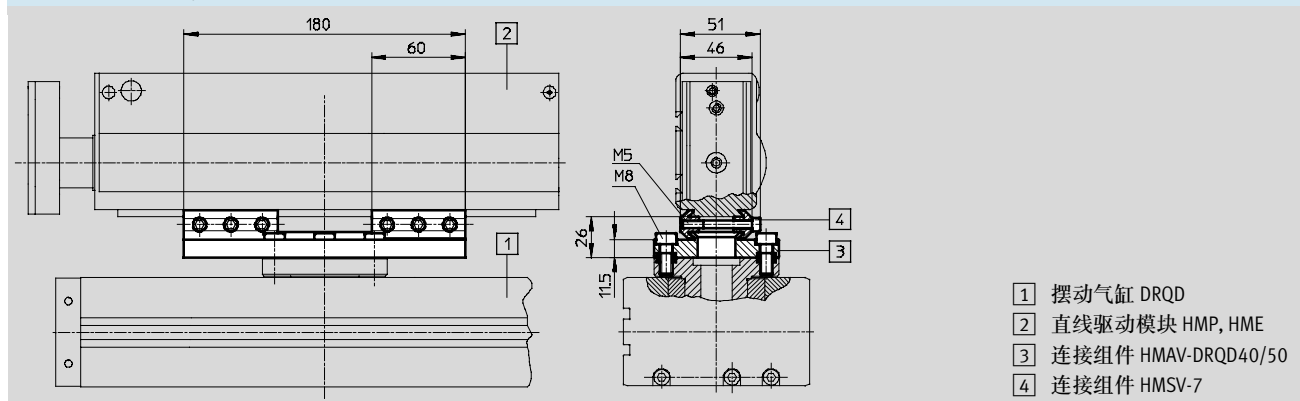
材料:
阳极氧化精制铝合金
定位套: 高质合金钢
不含铜、聚四氟乙烯和硅



尺寸和订货数据

CAD 相关数据 → www.festo.com.cn/engineering

燕尾槽安装件 DRQD/HMP, HME



驱动器	驱动器	CRC ¹⁾	订货号	型号
DRQD-40/50	HMP-16/20 HME-16	2	533 804	HMAV-DRQD40/50
			177 653	HMSV-7

1) 耐腐蚀等级 2, 符合 Festo 940 070 标准
元件必须具备一定的耐腐蚀能力。外部可视元件具备基本的涂层表面, 可直接与工业环境或与冷却液、润滑剂等介质接触。

DRQD/HMP, HME, HMPL, SLT, SLTE 组合应用

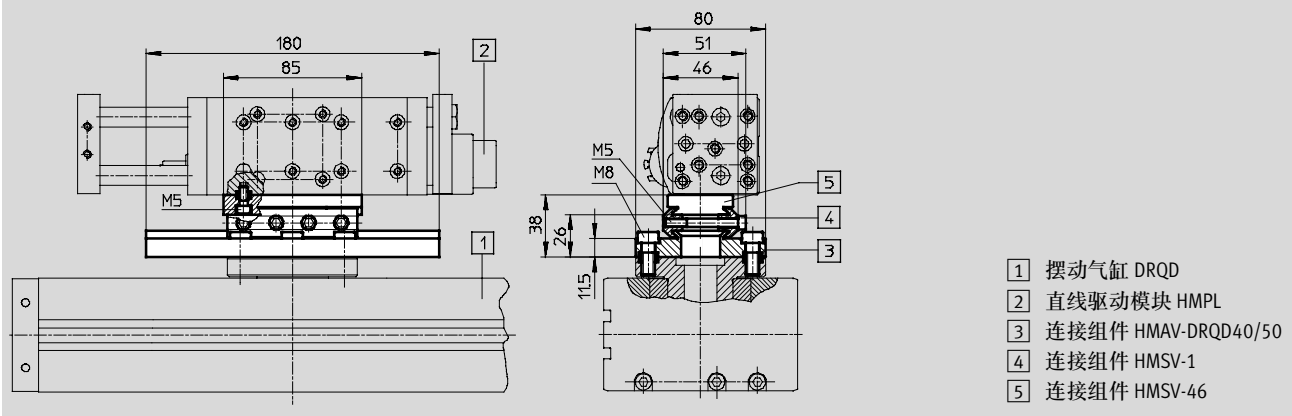
技术参数

FESTO

尺寸和订货数据

CAD 相关数据 → www.festo.com.cn/engineering

燕尾槽安装件 DRQD/HMPL

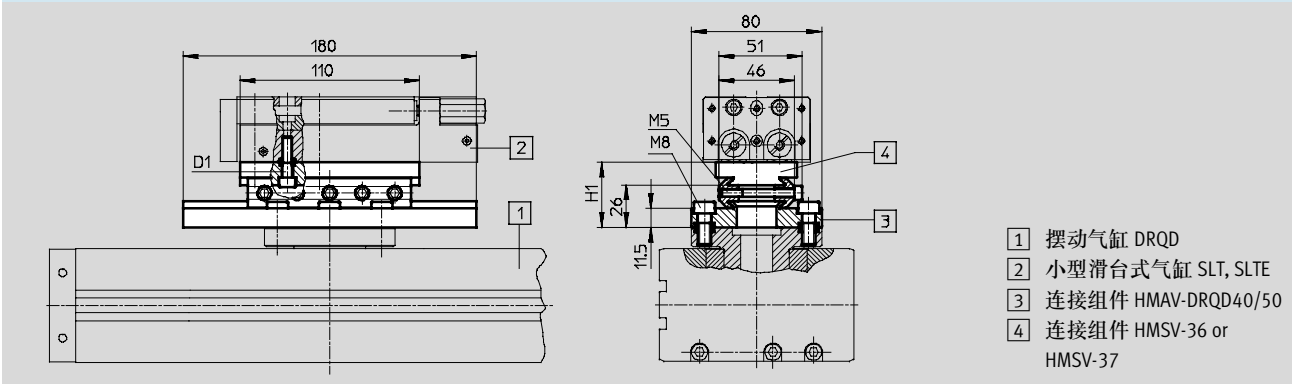


- 1 摆动气缸 DRQD
- 2 直线驱动模块 HMPL
- 3 连接组件 HMAV-DRQD40/50
- 4 连接组件 HMSV-1
- 5 连接组件 HMSV-46

驱动器	驱动器	CRC ¹⁾	订货号	型号
DRQD-40/50	HMPL-12/16/20	2	533 804	HMAV-DRQD40/50
			193 923	HMSV-46
			177 647	HMSV-1

1) 耐腐蚀等级 2, 符合Festo 940 070标准
 元件必须具备一定的耐腐蚀能力。外部可视元件具备基本的涂层表面, 可直接与工业环境或与冷却液、润滑剂等介质接触。

燕尾槽安装件 DRQD/SLT, SLTE



- 1 摆动气缸 DRQD
- 2 小型滑台式气缸 SLT, SLTE
- 3 连接组件 HMAV-DRQD40/50
- 4 连接组件 HMSV-36 or HMSV-37

驱动器	驱动器	D1	H1	CRC ¹⁾	订货号	型号
DRQD-40	SLT/SLTE-16	-	-	2	533 804	HMAV-DRQD40/50
		M6	40		178 331	HMSV-36
DRQD-40/50	SLT-20/25	-	-		533 804	HMAV-DRQD40/50
		M8	42		178 332	HMSV-37

1) 耐腐蚀等级 2, 符合Festo 940 070标准
 元件必须具备一定的耐腐蚀能力。外部可视元件具备基本的涂层表面, 可直接与工业环境或与冷却液、润滑剂等介质接触。

DG.../HMP, HME 组合应用

技术参数



连接组件 HMAV-DL

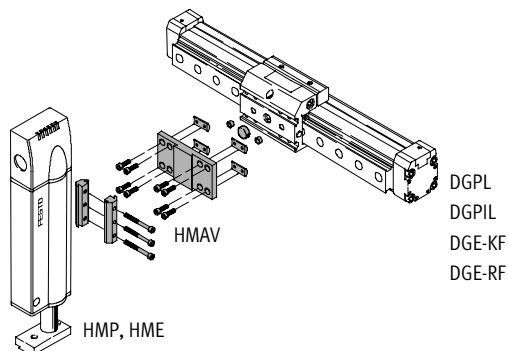
材料:

阳极氧化精制铝合金

定位套: 高质合金钢

沟槽螺母: 回火钢

不含铜、聚四氟乙烯和硅

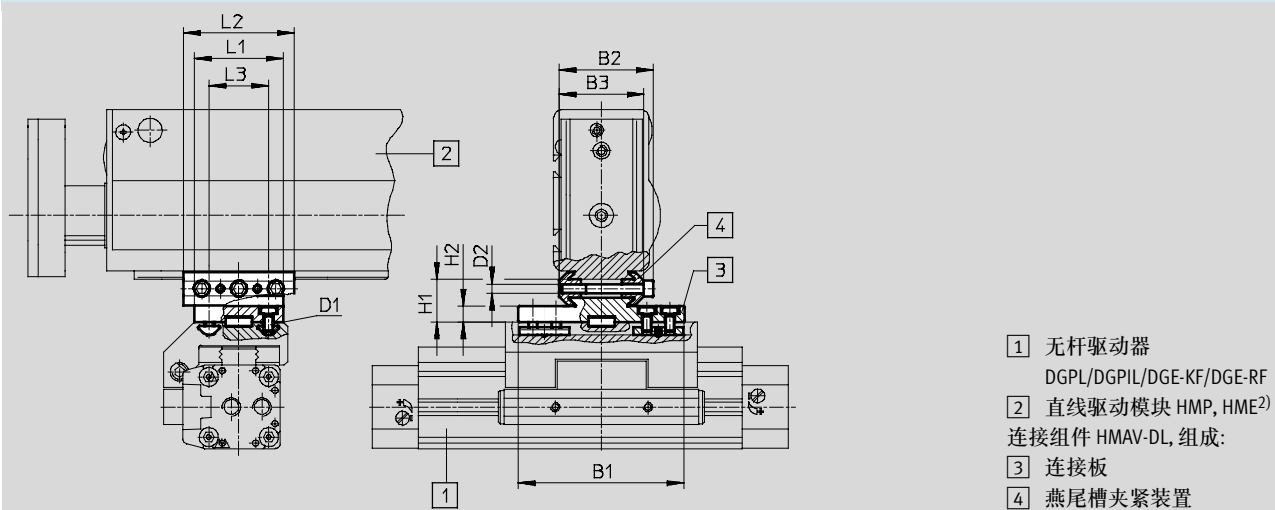


燕尾槽安装件

尺寸和订货数据

CAD 相关数据 → www.festo.com.cn/engineering

燕尾槽安装件



- 1 无杆驱动器
DGPL/DGPIL/DGE-KF/DGE-RF
- 2 直线驱动模块 HMP, HME²⁾
连接组件 HMAV-DL, 组成:
- 3 连接板
- 4 燕尾槽夹装置

驱动器	驱动器	B1	B2	B3	D1	D2	H1	H2	L1	L2	L3	CRC ¹⁾	订货号	型号
DG...-25	HMP-16/20 HME-16 ²⁾	90	51	46	M5	M5	23	8.5	48	60	32	2	176 005	HMAV-DL25
DG...-32	HMP-16/20/25 HME-16/25 ²⁾								63.5		47		176 006	HMAV-DL32
DG...-40	HMP-20/25/32 HME-16/25 ²⁾								78	64	55		176 007	HMAV-DL40
DG...-50	HMP-20/25/32 HME-16/25 ²⁾	80	M8	26	11.5	98	72	176 008	HMAV-DL50					
DG...-63	HMP-20/25/32 HME-16/25 ²⁾					120	120	90	176 009	HMAV-DL63				

1) 耐腐蚀等级 2, 符合 Festo 940 070 标准

元件必须具备一定的耐腐蚀能力。外部可视元件具备基本的涂层表面, 可直接与工业环境或与冷却液、润滑油等介质接触

2) HME: 水平安装位置, 根据需求为垂直安装位置

DG.../HMPL 组合应用

技术参数

连接组件 HMAV, HMSV

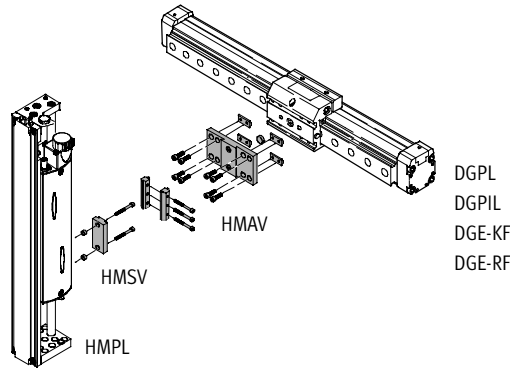
材料:

阳极氧化精制铝合金

定位套: 高质合金钢

沟槽螺母: 回火钢

不含铜、聚四氟乙烯和硅

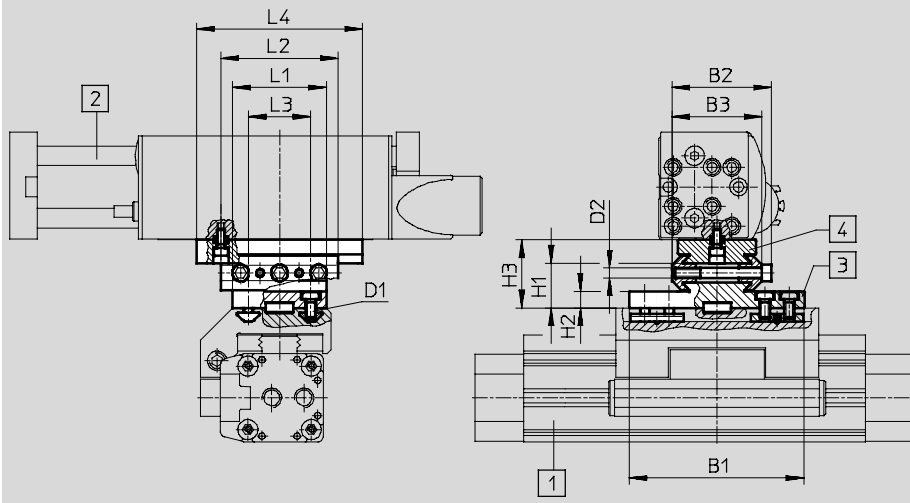


燕尾槽安装件

尺寸和订货数据

CAD 相关数据 → www.festo.com.cn/engineering

燕尾槽安装件



- 1 无杆驱动器
DGPL/DGPIL/DGE-KF/DGE-RF
- 2 直线驱动模块 HMPL
- 3 连接组件 HMAV-DL
- 4 连接组件 HMSV-46

驱动器	驱动器	B1	B2	B3	D1	D2	H1	H2	H3	L1	L2	L3	L4	CRC ¹⁾	订货号	型号
DG...-25	HMPL-12/16/20	90	51	46	M5	M5	23	8.5	35	48	60	32	85	2	176 005	HMAV-DL25
										193 923		HMSV-46				
DG...-32	HMPL-16/20									63.5	47	176 006			HMAV-DL32	
DG...-40	HMPL-20	78	64	55	193 923	HMSV-46										
															176 007	HMAV-DL40
															193 923	HMSV-46

1) 耐腐蚀等级 2, 符合Festo 940 070标准

元件必须具备一定的耐腐蚀能力。外部可视元件具备基本的涂层表面, 可直接与工业环境或与冷却液、润滑剂等介质接触。

DG.../DGSL 组合应用

技术参数

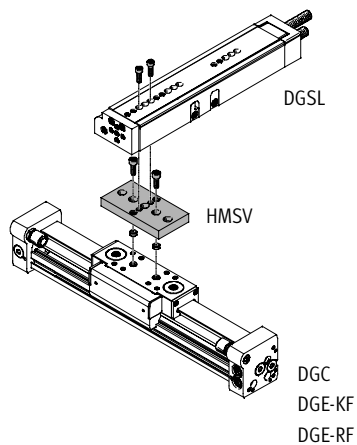
连接组件 HMSV

材料:

阳极氧化精制铝合金

定位套: 高质合金钢

不含铜、聚四氟乙烯和硅

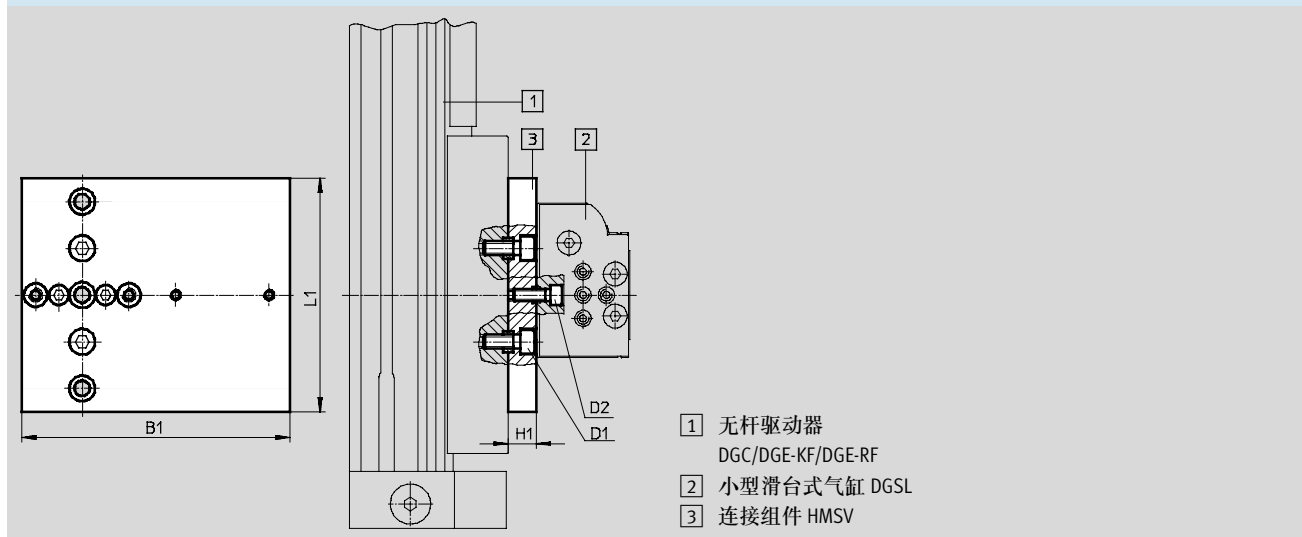


直接安装

尺寸和订货数据

CAD 相关数据 → www.festo.com.cn/engineering

直接安装



- 1 无杆驱动器
DGC/DGE-KF/DGE-RF
- 2 小型滑台式气缸 DGSL
- 3 连接组件 HMSV

驱动器	驱动器	B1	D1	D2	H1	L1	CRC ¹⁾	订货号	型号	
DGC-8/12	DGSL-4/6	25	M4	M3	6	52	2	548 777	HMSV-47	
DGC-18	DGSL-8/10	50	M5	M4	8	60		548 778	HMSV-48	
DGC-18	DGSL-12/16	40		M5	12	80		189 657	HMSV-41	
DG...-25	DGSL-12/16/20/25	100	M6	M6	13	115		548 781	HMSV-51	
DGC-32/40	DGSL-20/25	60		M6	M6	13		100	548 780	HMSV-50
DGE-40-KF										
DGE-40-RF										

1) 耐腐蚀等级 2, 符合 Festo 940 070 标准

元件必须具备一定的耐腐蚀能力。外部可视元件具备基本的涂层表面, 可直接与工业环境或与冷却液、润滑剂等介质接触。

DG.../SLT, SLTE 组合应用

技术参数

连接件组件 HMSV

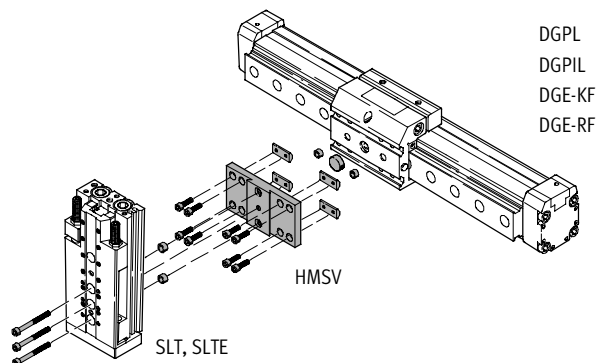
材料:

阳极氧化精制铝合金

定位套: 高质合金钢

沟槽螺母: 回火钢

不含铜、聚四氟乙烯和硅

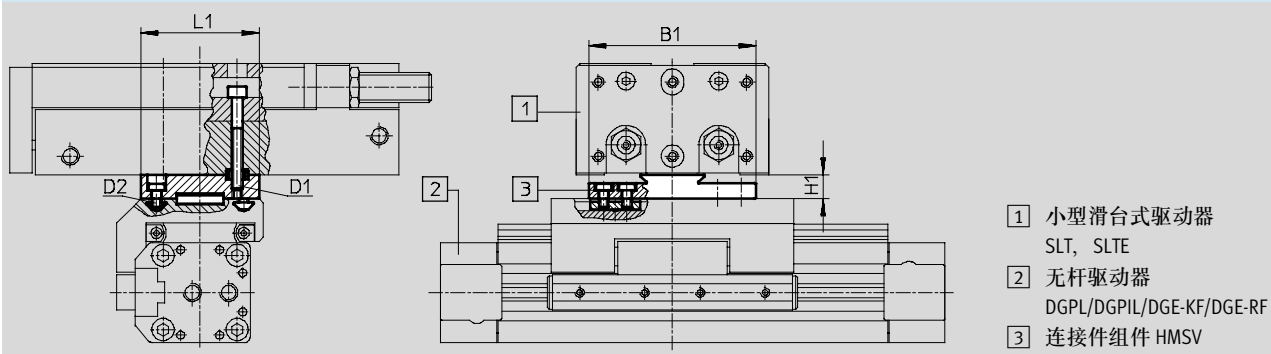


燕尾槽安装件

尺寸和订货数据

CAD 相关数据 → www.festo.com.cn/engineering

燕尾槽安装件



- 1 小型滑台式驱动器
SLT, SLTE
- 2 无杆驱动器
DGPL/DGPIL/DGE-KF/DGE-RF
- 3 连接件组件 HMSV

驱动器	驱动器	B1	D1	D2	H1	L1	CRC ¹⁾	订货号	型号
DG...-18	SLT/SLTE-10	80	M4	M5	12	40	2	189 656	HMSV-40
	SLT/SLTE-16		M5					189 657	HMSV-41
DG...-25	SLT/SLTE-16	90	M5		13	54		189 658	HMSV-42
	SLT-20		M6					189 659	HMSV-43
DG...-32	SLT-20		63.5	M6	189 660	HMSV-44			
	SLT-25			189 661	HMSV-45				

1) 耐腐蚀等级 2, 符合 Festo 940 070 标准

元件必须具备一定的耐腐蚀能力。外部可视元件具备基本的涂层表面, 可直接与工业环境或与冷却液、润滑剂等介质接触。

DG.../DRQD 组合应用

技术参数

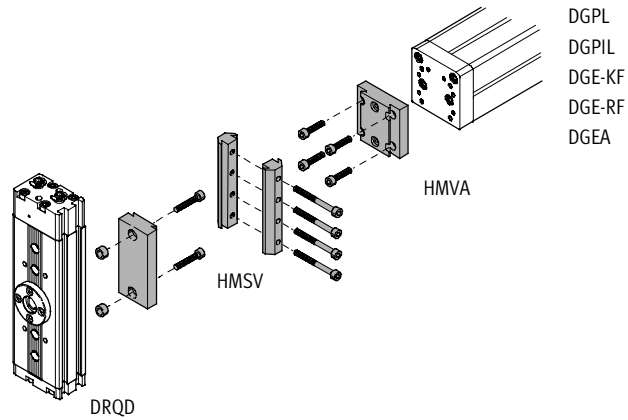
连接组件 HMAV, HMSV

材料:

阳极氧化精制铝合金

定位套: 高质合金钢

不含铜、聚四氟乙烯和硅

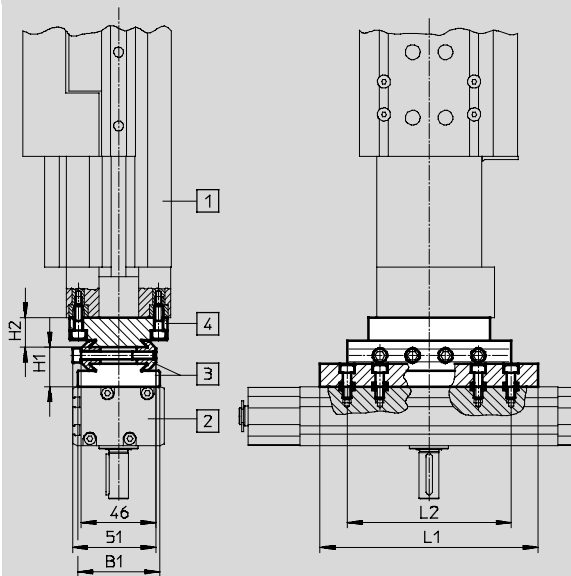


燕尾槽安装件

尺寸

CAD 相关数据 → www.festo.com.cn/engineering

燕尾槽安装件



- 1 无杆驱动器
DGPL/DGPIL/DGE-KF/DGE-RF/
DGEA
- 2 摆动气缸 DRQD
- 3 连接件组件 HMSV
- 4 连接件组件 HMAV

DG.../DRQD 组合应用

技术参数



尺寸和订货数据									
驱动器	驱动器	B1	H1	H2	L1	L2	CRC ¹⁾	订货号	型号
燕尾槽安装件									
DRQD-B-16/20	DGEA-18	40	22	14	85	80	2	196 788	HMVA-DLA18/25
	DG...-25/32/40							177 656	HMSV-10
DRQD-B-20	DG...-32	40	22	18	85	80		196 789	HMVA-DL32
	DG...-40							177 656	HMSV-10
DRQD-B-25	DGEA-18	50	24	18	110	100		196 790	HMVA-DLA40
	DG...-25							177 656	HMSV-10
	DG...-32							196 788	HMVA-DLA18/25
DRQD-B-25	DG...-40	50	24	18	110	100		177 660	HMSV-14
	DG...-25							196 789	HMVA-DL32
	DG...-32							177 660	HMSV-14
DRQD-B-32	DG...-40	50	24	18	133	120		196 790	HMVA-DLA40
	DG...-32							177 660	HMSV-14
DRQD-B-32	DG...-32	50	24	18	133	120	196 789	HMVA-DL32	
	DG...-40						177 665	HMSV-19	
DRQD-B-32	DG...-40	50	24	18	133	120	196 790	HMVA-DLA40	
	DG...-32						177 665	HMSV-19	

1) 耐腐蚀等级 2，符合 Festo 940 070 标准
 元件必须具备一定的耐腐蚀能力。外部可视元件具备基本的涂层表面，可直接与工业环境或与冷却液、润滑剂等介质接触。

DGEA/ERMB 组合应用

技术参数

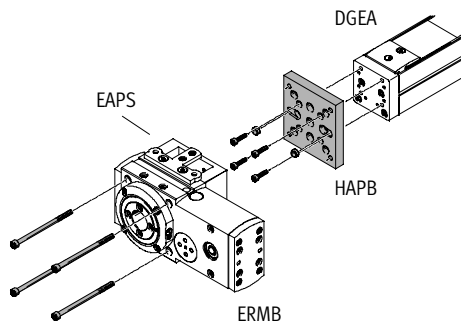
连接件组件 HAPB

材料:

阳极氧化精制铝合金

定位套: 高质合金钢

不含铜、聚四氟乙烯和硅

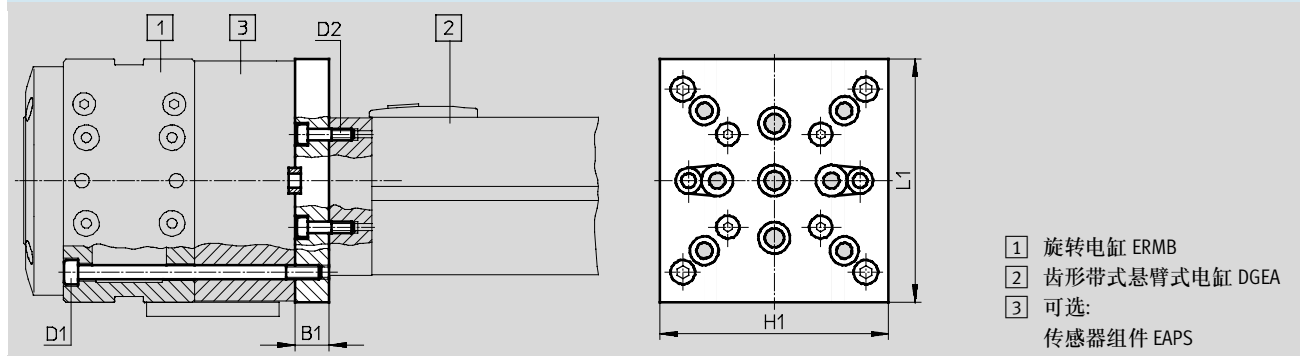


直接安装

尺寸和订货数据

CAD 相关数据 → www.festo.com.cn/engineering

直接安装



驱动器	驱动器	传感器组件	B1	D1	D2	H1	L1	CRC ¹⁾	订货号	型号
DGEA-18/25	ERMB-20	EAPS-....-20	17	M4	M4	50	72	2	558 306	HAPB-38
DGEA-25	ERMB-25	EAPS-....-25	12	M5	M4	80	85		558 307	HAPB-39
DGEA-40					M5				558 308	HAPB-40
DGEA-40	ERMB-32	EAPS-....-32	12	M5	M5	100	115			

1) 耐腐蚀等级 2, 符合 Festo 940 070 标准
元件必须具备一定的耐腐蚀能力。外部可视元件具备基本的涂层表面, 可直接与工业环境或与冷却液、润滑剂等介质接触。

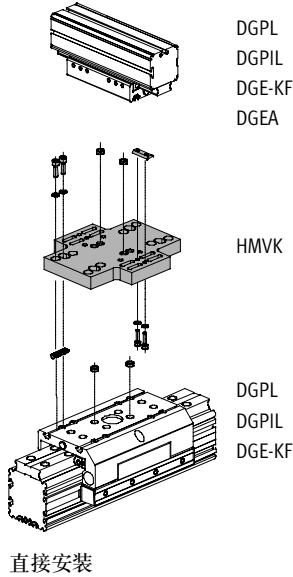
DG.../DG... 组合应用

技术参数

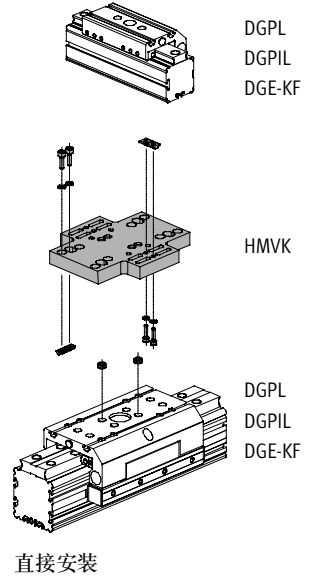
十字连接组件 HMVK

材料:
 阳极氧化精制铝合金
 定位套: 高质合金钢
 沟槽螺母: 回火钢
 不含铜、聚四氟乙烯和硅

滑块/滑块安装



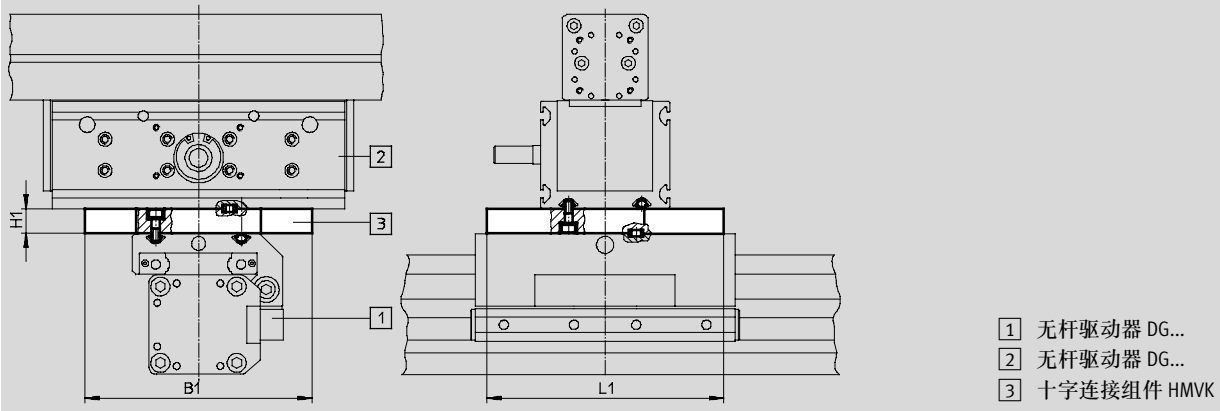
滑块 / 型材安装



尺寸和订货数据

CAD 相关数据 → www.festo.com.cn/engineering

直接安装



驱动器 1	驱动器 2	B1	H1	L1	CRC ¹⁾	订货号	型号
直接滑块 / 滑块安装							
DG...-25	DG...-18/25	105	12	105	2	196 779	HMVK-DL25-DL18/25
DG...-32	DG...-25	146	16	152		196 781	HMVK-DL32/40-DLA18-32
DG...-40	DG...-25/32						
DG...-40	DGEA-18/25	192	23	230		196 783	HMVK-DL63-DLA25/40
DG...-63	DG...-40						
DG...-63	DGEA-25/40						
直接滑块 / 型材安装							
DG...-18	DG...-18	105	12	105	2	196 780	HMVK-DL18/25-DL-18/25
DG...-25	DG...-25	192	23	230	2	196 782	HMVK-DL32/40-DL25
DG...-32/40	DG...-25						
DG...-40	DG...-32/40	146	16	152	2	196 781	HMVK-DL-32/40-DLA18-32

1) 耐腐蚀等级 2, 符合 Festo 940 070 标准
 元件必须具备一定的耐腐蚀能力。外部可视元件具备基本的涂层表面, 可直接与工业环境或与冷却液、润滑剂等介质接触。

DG.../DFM 组合应用

技术参数

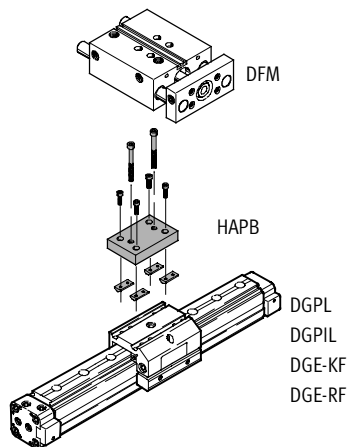
连接件组件 HAPB

材料:

阳极氧化精制铝合金

沟槽螺母: 回火钢

不含铜、聚四氟乙烯和硅

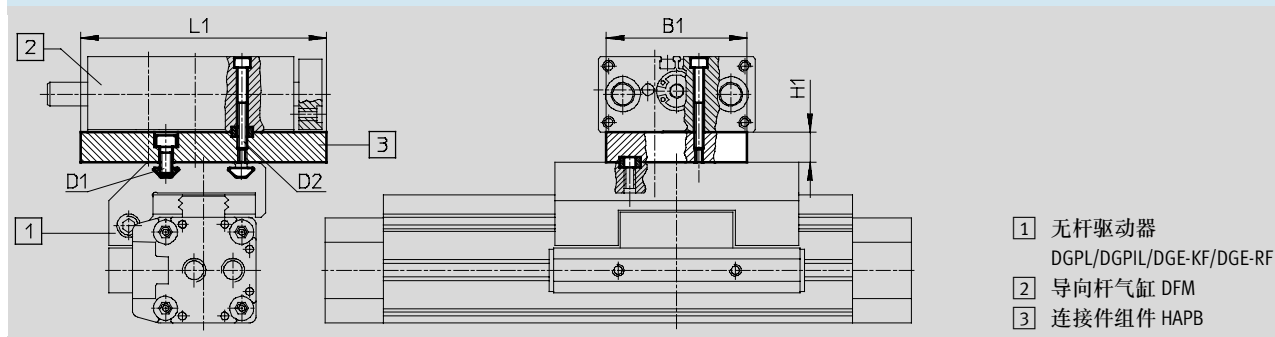


直接安装

尺寸和 订货数据

CAD 相关数据 → www.festo.com.cn/engineering

直接安装



- 1 无杆驱动器
DGPL/DGPIL/DGE-KF/DGE-RF
- 2 导向杆气缸 DFM
- 3 连接件组件 HAPB

驱动器	驱动器	B1	D1	D2	H1	L1	CRC ¹⁾	订货号	型号
DG...-25	DFM-12/16	60	M5	M4	13	105	2	192 690	HAPB-12/16
DG...-32	DFM-20/25	83		M5		115		192 691	HAPB-20/25
DG...-40	DFM-32/40	110		M6		132		192 692	HAPB-32/40

1) 耐腐蚀等级 2, 符合 Festo 940 070 标准
元件必须具备一定的耐腐蚀能力。外部可视元件具备基本的涂层表面, 可直接与工业环境或与冷却液、润滑剂等介质接触。

DG.../DPZ 组合应用

技术参数

连接件组件 HAPB, 连接组件 HAVB

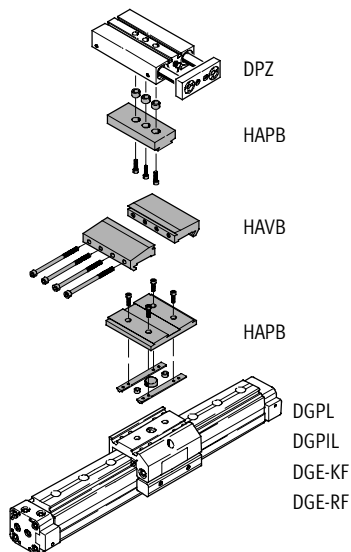
材料:

阳极氧化精制铝合金

定位套: 高质合金钢

沟槽螺母: 回火钢

不含铜、聚四氟乙烯和硅



燕尾槽安装件

订货数据		CAD 相关数据 → www.festo.com.cn/engineering	
驱动器	驱动器	CRC ¹⁾	订货号 型号 ²⁾
燕尾槽安装件			
DG...-25	DPZ-16	2	163 216 HAPB-17
			163 244 HAVB-8
			163 202 HAPB-3
	DPZ-20		163 217 HAPB-18
			163 244 HAVB-8
			163 202 HAPB-3
DG...-32	DPZ-16	2	163 216 HAPB-17
			163 244 HAVB-8
			163 203 HAPB-4
	DPZ-20		163 217 HAPB-18
			163 244 HAVB-8
			163 203 HAPB-4
	DPZ-25		163 218 HAPB-19
			163 244 HAVB-8
			163 203 HAPB-4
DG...-40	DPZ-20	2	163 217 HAPB-18
			163 244 HAVB-8
			163 204 HAPB-5
	DPZ-25		163 218 HAPB-19
			163 244 HAVB-8
			163 204 HAPB-5
	DPZ-32		163 219 HAPB-20
			163 244 HAVB-8
			163 204 HAPB-5

1) 耐腐蚀等级 2, 符合 Festo 940 070 标准

元件必须具备一定的耐腐蚀能力。外部可视元件具备基本的涂层表面, 可直接与工业环境或与冷却液、润滑剂等介质接触。

2) 尺寸参见 → 39 页起

DG.../DSL 组合应用

技术参数

连接件组件 HAPB, 连接组件 HAVB

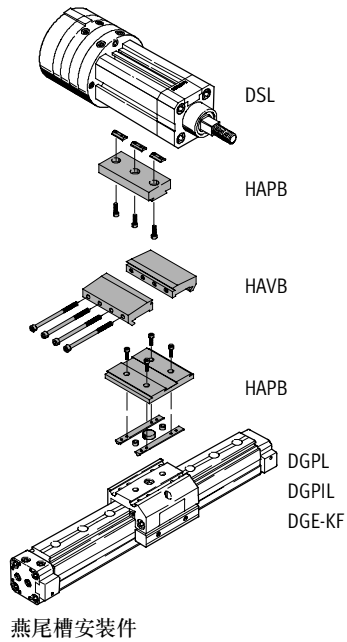
材料:

阳极氧化精制铝合金

定位套: 高质合金钢

沟槽螺母: 回火钢

不含铜、聚四氟乙烯和硅



订货数据		CAD 相关数据 → www.festo.com.cn/engineering	
驱动器	驱动器	CRC ¹⁾	订货号 型号 ²⁾
燕尾槽安装件			
DG...-25	DSL-16/20	2	163 214 HAPB-15 163 244 HAVB-8 163 202 HAPB-3
	DSL-25		163 215 HAPB-16 163 244 HAVB-8 163 202 HAPB-3
DG...-32	DSL-20		163 214 HAPB-15 163 244 HAVB-8 163 203 HAPB-4
	DSL-25/32		163 215 HAPB-16 163 244 HAVB-8 163 203 HAPB-4
			DSL-25/32

1) 耐腐蚀等级 2, 符合 Festo 940 070 标准

元件必须具备一定的耐腐蚀能力, 外部可视元件具备基本的涂层表面, 可直接与工业环境或与冷却液、润滑剂等介质接触。

2) 尺寸参见 → 39 页起

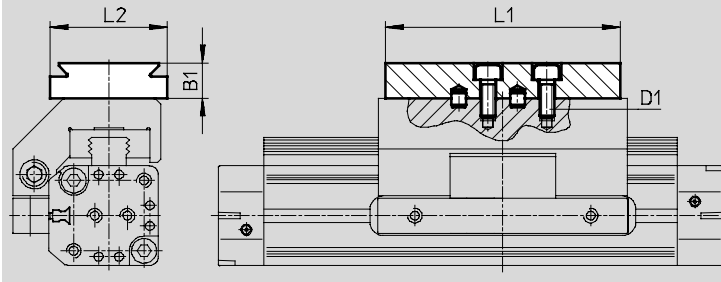
驱动器 / 驱动器 连接件

技术参数

尺寸

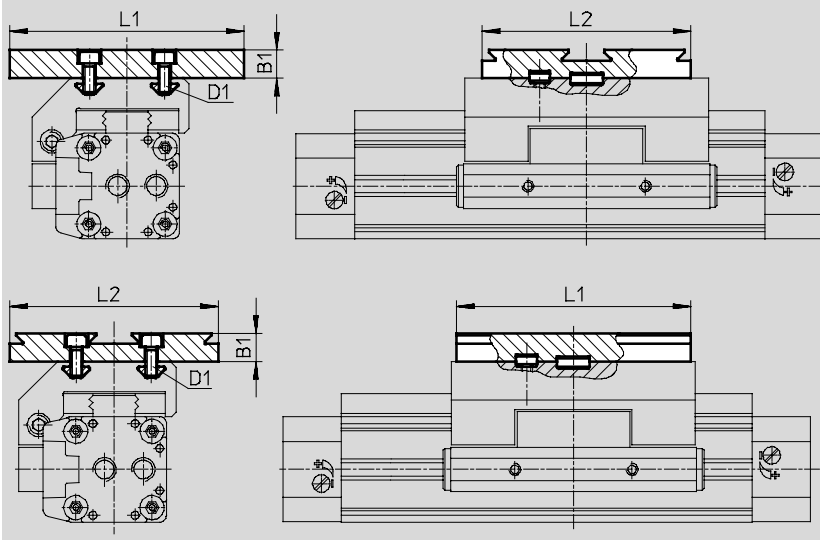
CAD 相关数据 → www.festo.com.cn/engineering

燕尾槽安装件



型号	B1	D1	L1	L2	CRC ¹⁾
HAPB-1	12	M4	60	40	2
HAPB-2		M5	80		2

燕尾槽安装件



型号	B1	D1	L1	L2	CRC ¹⁾
HAPB-3	12	M5	100	89	2
HAPB-4					2
HAPB-5					2

1) 耐腐蚀等级 2, 符合 Festo 940 070 标准
 元件必须具备一定的耐腐蚀能力。外部可视元件具备基本的涂层表面, 可直接与工业环境或与冷却液、润滑剂等介质接触。

驱动器 / 驱动器连接件

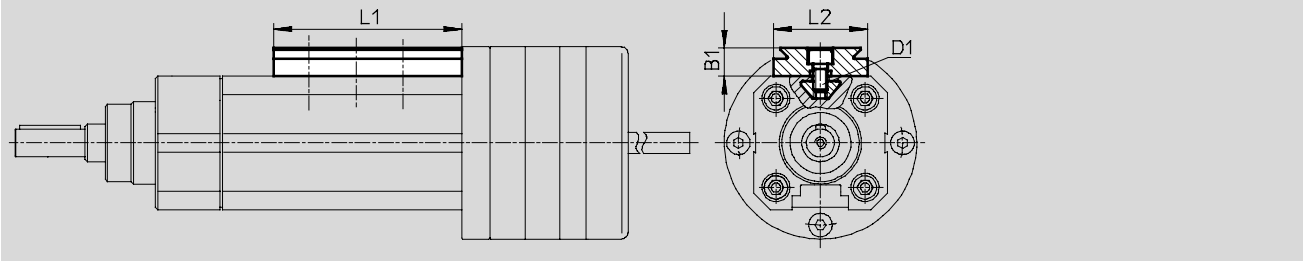
技术参数

FESTO

尺寸

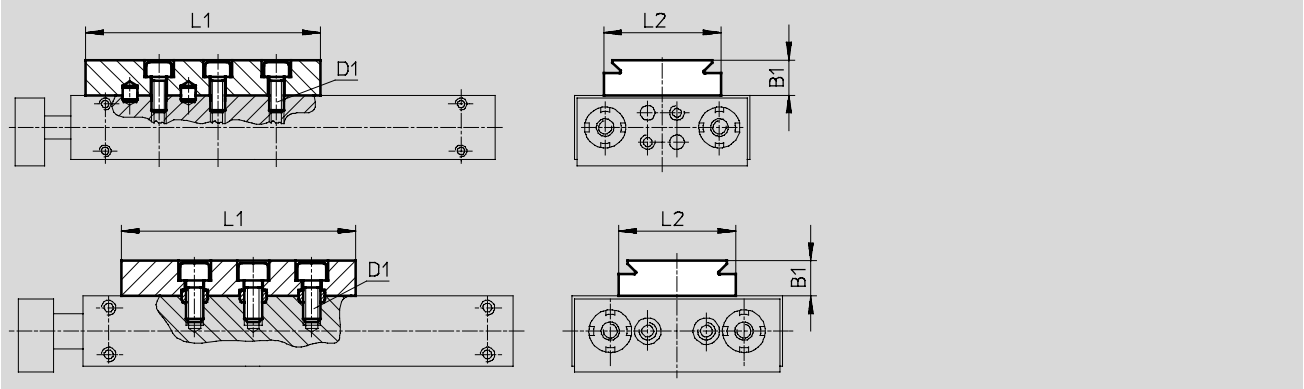
CAD 相关数据 → www.festo.com.cn/engineering

燕尾槽安装件



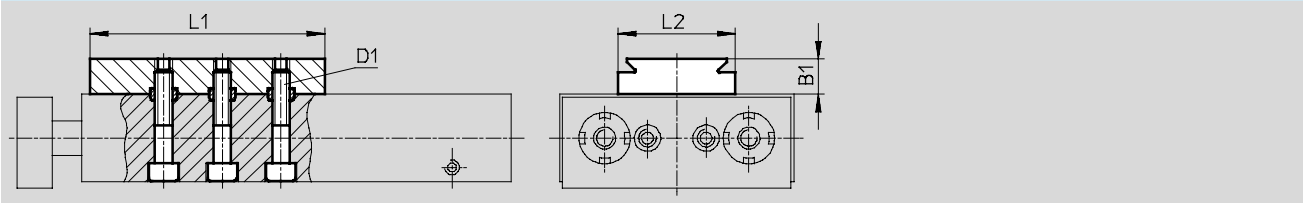
型号	B1	D1	L1	L2	CRC ¹⁾
HAPB-15	12	M5	80	40	2
HAPB-16		M6			2

燕尾槽安装件



型号	B1	D1	L1	L2	CRC ¹⁾
HAPB-17	12	M5	80	40	2
HAPB-18		M6			2

燕尾槽安装件



型号	B1	D1	L1	L2	CRC ¹⁾
HAPB-19	12	M6	80	40	2
HAPB-20					2

1) 耐腐蚀等级 2, 符合 Festo 940 070 标准
元件必须具备一定的耐腐蚀能力。外部可视元件具备基本的涂层表面, 可直接与工业环境或与冷却液、润滑剂等介质接触。

驱动器 / 驱动器连接件

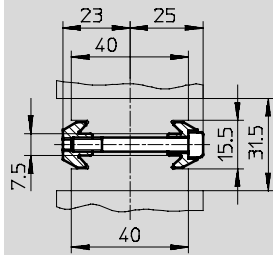
技术参数

尺寸

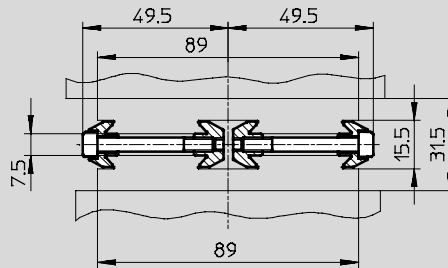
CAD 相关数据 → www.festo.com.cn/engineering

燕尾槽安装件

用一个连接组件安装两个连接件组件



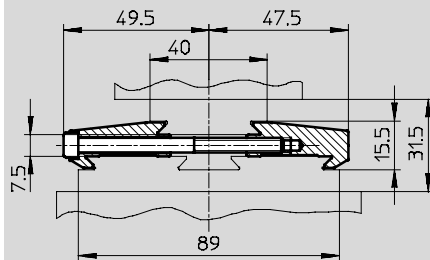
用两个连接组件安装两个连接件组件



型号	长度 L1 ¹⁾	CRC ²⁾
	[mm]	
HAVB-2	40	2
HAVB-3	60	2
HAVB-4	80	2
HAVB-5	100	2

燕尾安装组件

用一个连接组件安装两个连接件组件



型号	长度 L1 ¹⁾	CRC ²⁾
	[mm]	
HAVB-7	60	2
HAVB-8	80	2
HAVB-9	100	2

1) 连接组件长度: 相当于连接件组件 HAPB 的长度 L1

2) 耐腐蚀等级 2, 符合 Festo 940 070 标准

元件必须具备一定的耐腐蚀能力。外部可视元件具备基本的涂层表面, 可直接与工业环境或与冷却液、润滑剂等介质接触。

DG...-HD/HMP, HME 组合应用

技术参数



连接件组件 HMAV-HD

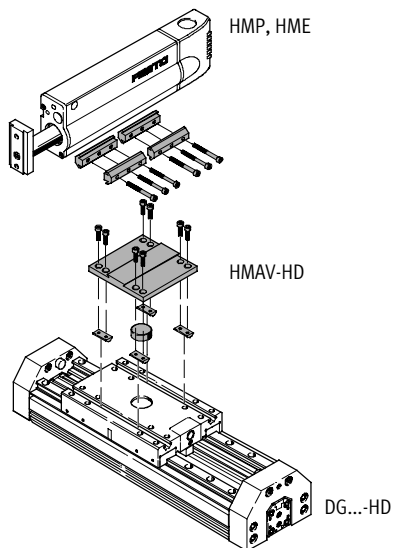
材料:

阳极氧化精制铝合金

定位套: 高质合金钢

沟槽螺母: 回火钢

不含铜、聚四氟乙烯和硅

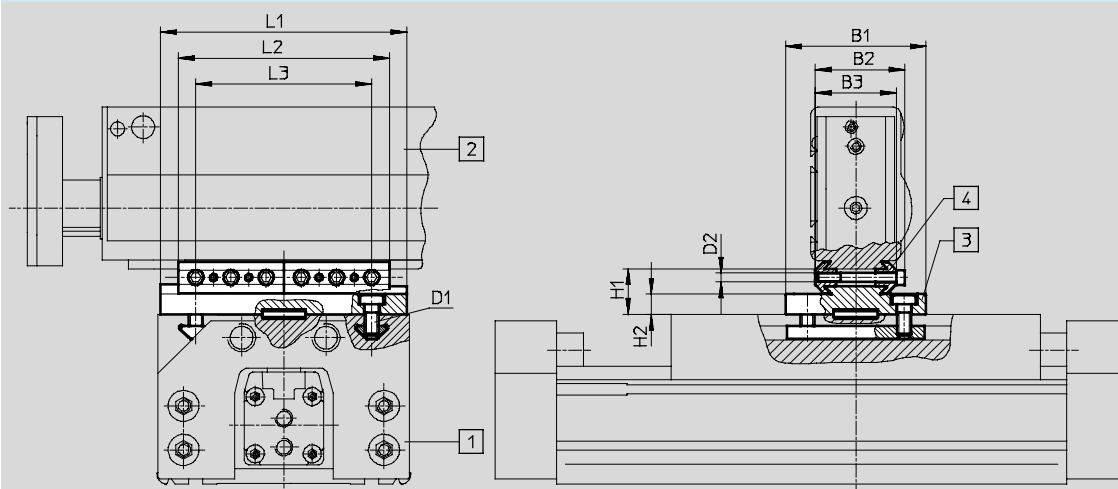


燕尾槽安装件

尺寸和 订货数据

CAD 相关数据 → www.festo.com.cn/engineering

燕尾槽安装件



1) 无杆驱动器 DG..., 带重型导轨 HD

2) 直线驱动模块 HMP, HME²⁾ 连接件组件 HMAV-HD, 组成:

3) 连接板
4) 燕尾槽夹紧装置

驱动器	驱动器	B1	B2	B3	D1	D2	H1	H2	L1	L2	L3	CRC ¹⁾	订货号	型号
DG...-HD-18	HMP-16/20/25 HME-16/25 ²⁾	90	51	46	M5	M5	23	8.5	110	120	80	2	176 002	HMAV-HD18
DG...-HD-25	HMP-20/25/32 HME-25 ²⁾	80			140		100							
DG...-HD-40	HMP-20/25/32 HME-25 ²⁾				180		180	140	176 004	HMAV-HD40				

1) 耐腐蚀等级 2, 符合 Festo 940 070 标准

元件必须具备一定的耐腐蚀能力。外部可视元件具备基本的涂层表面, 可直接与工业环境或与冷却液、润滑剂等介质接触。

2) HME: 水平安装位置, 可根据需求改变为垂直安装位置

EGSA/DGSL 组合应用

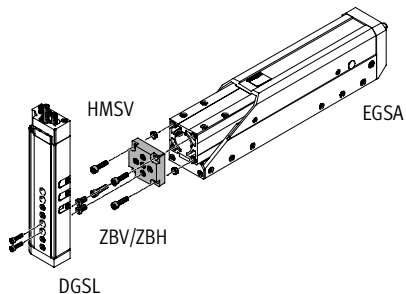
技术参数

连接件组件 HMSV

材料:

定位套和连接套: 高质合金钢

不含铜、聚四氟乙烯和硅

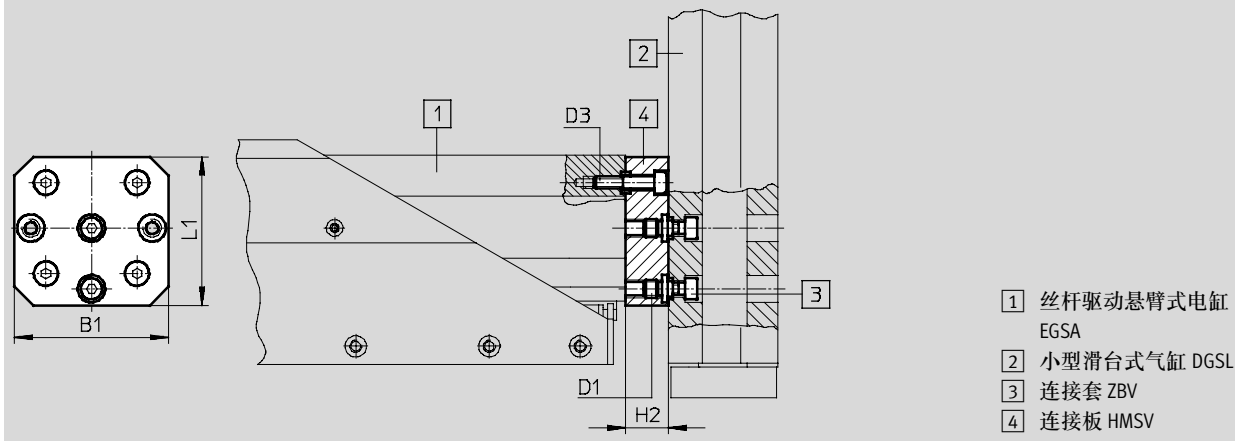


直接安装

尺寸和订货数据

CAD 相关数据 → www.festo.com.cn/engineering

直接安装



驱动器	驱动器	B1	D1	D3	H2	L1	订货号	型号	订货号	型号	所需数量	PU ³⁾
EGSA-50	DGSL-8/-10	40	M5	M4	12	38	560 017	HMSV-61	548 803	ZBV-M5-7	1	3
EGSA-50	DGSL-12						560 017	HMSV-61	-	M5x16 ¹⁾	3	-
							186 717	ZBH-7 ²⁾	3	10		
EGSA-50	DGSL-16	51	M6	M4	14	49	560 017	HMSV-61	-	M5x18 ¹⁾	3	-
EGSA-60	DGSL-12/-16						560 018	HMSV-62	548 804	ZBV-M6-9	1	3
EGSA-60	DGSL-20						560 018	HMSV-62	-	M6x20 ¹⁾	3	-
									150 927	ZBH-9 ²⁾	3	10

1) 列出的螺钉不包括在驱动器的供货范围内

2) 定位套包括在驱动器的供货范围内

3) 包装单位数量

EGSA/DRQD 组合应用

技术参数

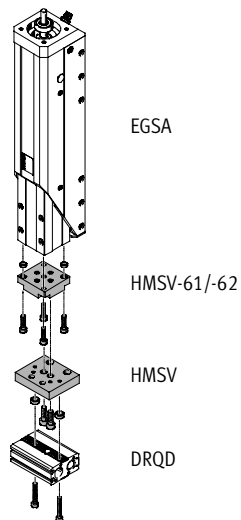
连接件组件 HMSV

材料:

阳极氧化精制铝合金

定位套: 高质合金钢

不含铜、聚四氟乙烯和硅

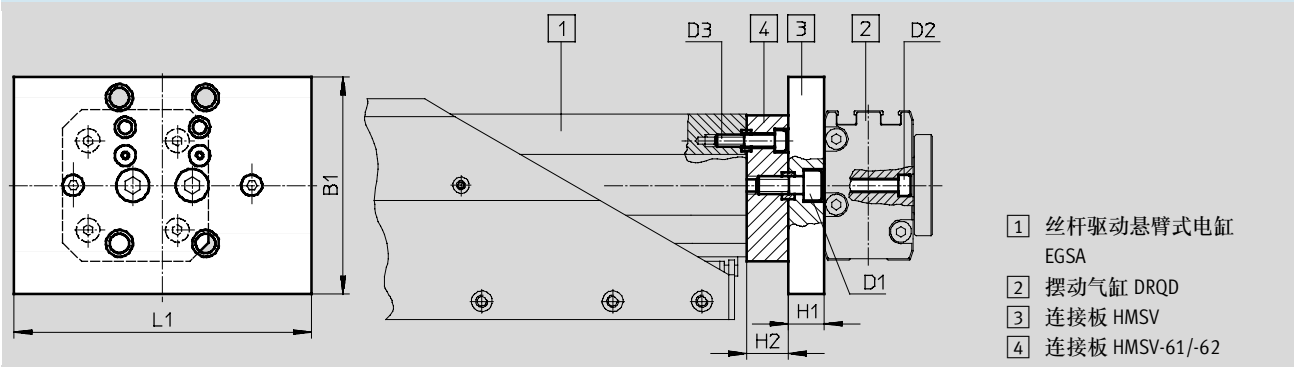


直接安装

尺寸和订货数据

CAD 相关数据 → www.festo.com.cn/engineering

直接安装



- 1 丝杆驱动悬臂式电缸
EGSA
- 2 摆动气缸 DRQD
- 3 连接板 HMSV
- 4 连接板 HMSV-61/-62

驱动器	驱动器	B1	D1	D2	D3	H1	H2	L1
EGSA-50	DRQD-8/12	43.5	M5	M4	M4	10	12	50
EGSA-60	DRQD-B-16/20	73	M6	M4	M4	12	14	100

驱动器	驱动器	CRC ¹⁾	订货号	型号	订货号	型号
EGSA-50	DRQD-8/12	2	560 017	HMSV-61	548 785	HMSV-55
EGSA-60	DRQD-B-16/20		560 018	HMSV-62	548 786	HMSV-56

1) 耐腐蚀等级 2, 符合 Festo 940 070 标准
元件必须具备一定的耐腐蚀能力。外部可视元件具备基本的涂层表面, 可直接与工业环境或与冷却液、润滑剂等介质接触。

EGSA/ERMB 组合应用

技术参数

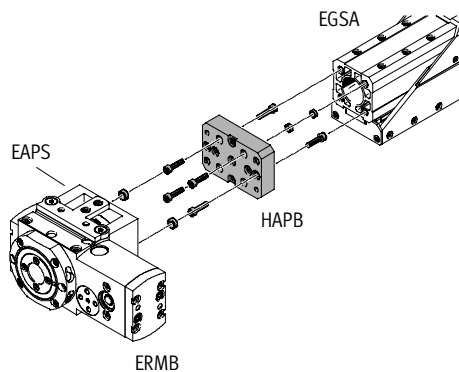
连接件组件 HAPB

材料:

阳极氧化精制铝合金

定位套: 高质合金钢

不含铜、聚四氟乙烯和硅

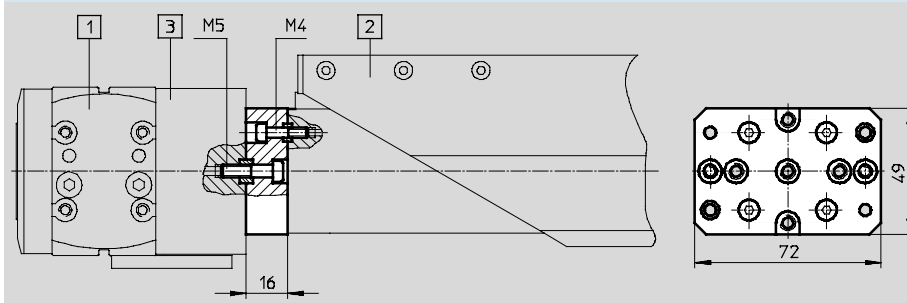


直接安装

尺寸和订货数据

CAD 相关数据 → www.festo.com.cn/engineering

直接安装



- 1 旋转电缸 ERMB
- 2 悬臂式电缸 EGSA
- 3 选配:
传感器组件 EAPS

驱动器	驱动器	传感器组件	CRC ¹⁾	订货号	型号
EGSA-60	ERMB-20	EAPS-20	2	-	M5x20 DIN 912 ²⁾
				560 019	HMSV-63

1) 耐腐蚀等级 2, 符合 Festo 940 070 标准

元件必须具备一定的耐腐蚀能力。外部可视元件具备基本的涂层表面, 可直接与工业环境或与冷却液、润滑剂等介质接触。

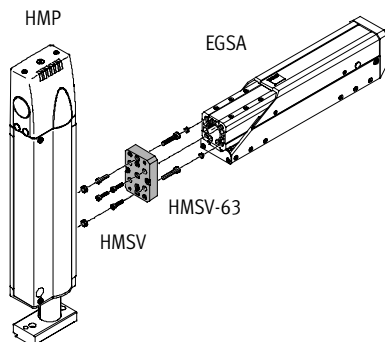
2) 需要两个螺栓; 螺栓不包括在供货范围内

EGSA/HMP 组合应用

技术参数

连接件组件 HMSV

材料:
 阳极氧化精制铝合金
 定位套: 高质合金钢
 沟槽螺母: 回火钢
 不含铜、聚四氟乙烯和硅

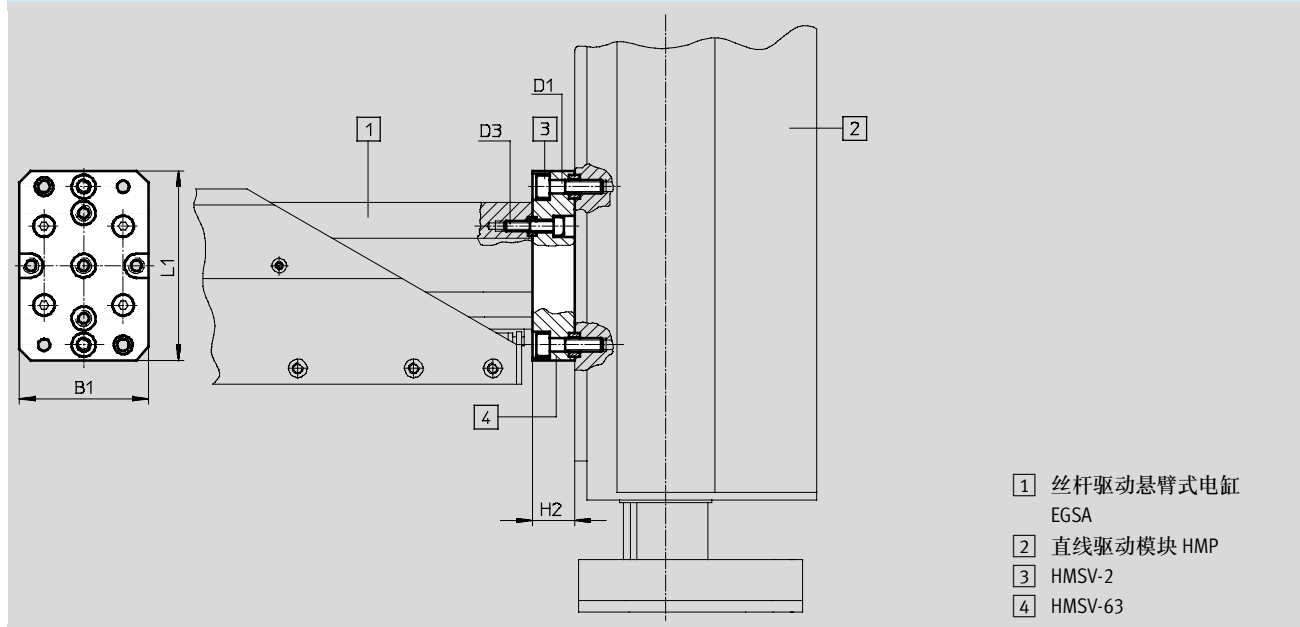


直接安装

尺寸和订货数据

CAD 相关数据 → www.festo.com.cn/engineering

直接安装



- 1 丝杆驱动悬臂式电缸
EGSA
- 2 直线驱动模块 HMP
- 3 HMSV-2
- 4 HMSV-63

驱动器	驱动器	B1	D1	D3	H2	L1	CRC ¹⁾	订货号	型号	订货号	型号
EGSA-60	HMP-16	49	M5	M4	16	72	2	560 019	HMSV-63	177 648	HMSV-2

1) 耐腐蚀等级 2, 符合 Festo 940 070 标准
 元件必须具备一定的耐腐蚀能力。外部可视元件具备基本的涂层表面, 可直接与工业环境或与冷却液、润滑剂等介质接触。

EGSA/HMPL 组合应用

技术参数

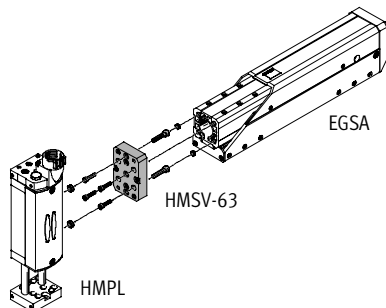
连接件组件 HMSV

材料:

阳极氧化精制铝合金

定位套: 高质合金钢

不含铜、聚四氟乙烯和硅

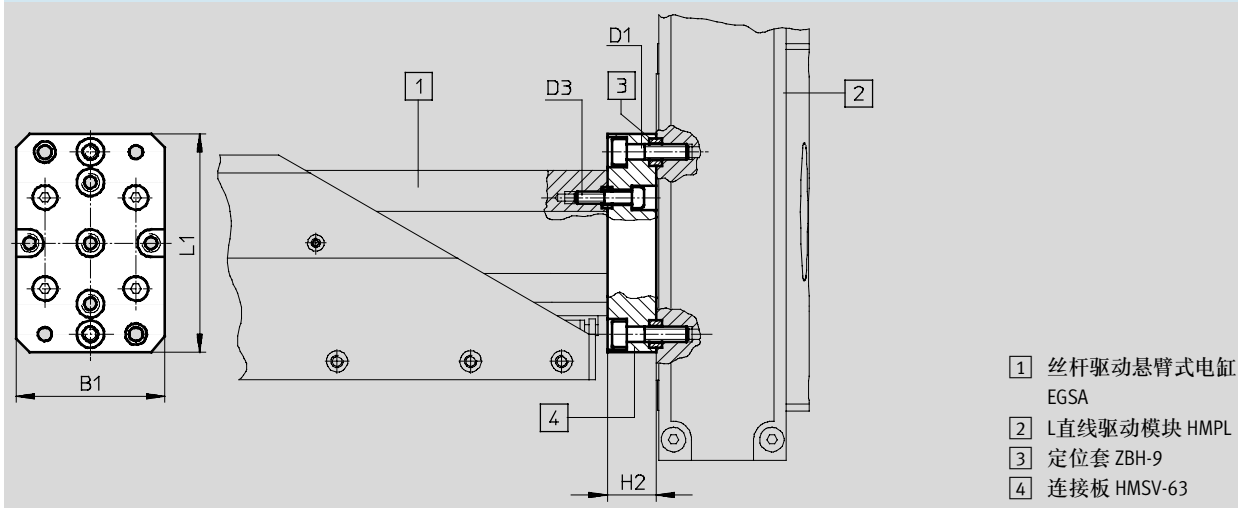


直接安装

尺寸和 订货数据

CAD 相关数据 → www.festo.com.cn/engineering

直接安装



- 1 丝杆驱动悬臂式电缸
EGSA
- 2 L直线驱动模块 HMPL
- 3 定位套 ZBH-9
- 4 连接板 HMSV-63

驱动器	驱动器	B1	D1	D3	H2	L1
EGSA-60	HMPL-12/16/20	49	M5	M4	16	72

驱动器	驱动器	CRC ¹⁾	订货号	型号	订货号	型号	所需数量	PU ³⁾
EGSA-60	HMPL-12/16/20	2	560 019	HMSV-63	-	M5x18 DIN 912 ²⁾	2	-
					150 927	ZBH-9	2	10

1) 耐腐蚀等级 2, 符合 Festo 940 070 标准

元件必须具备一定的耐腐蚀能力, 外部可视元件具备基本的涂层表面, 可直接与工业环境或与冷却液、润滑剂等介质接触。

2) 列出的螺钉不包括在驱动器的供货范围内

3) 包装单元数量

DPZ, SPZ/DPZ, SPZ 组合应用

技术参数



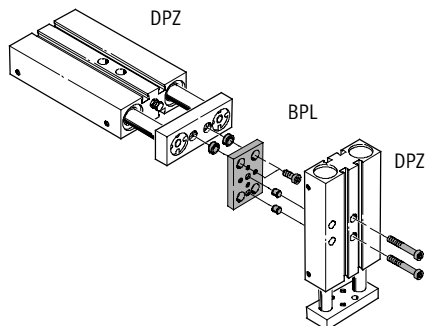
连接板 BPL

材料:

阳极氧化精制铝合金

定位套: 高质合金钢

不含铜、聚四氟乙烯和硅



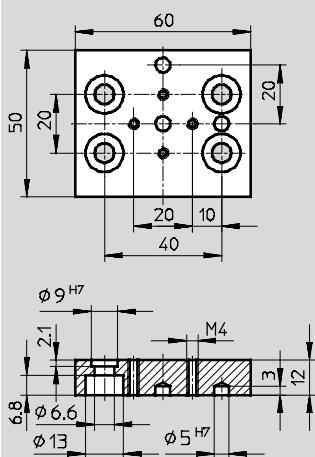
直接安装

尺寸和订货数据

CAD 相关数据 → www.festo.com.cn/engineering

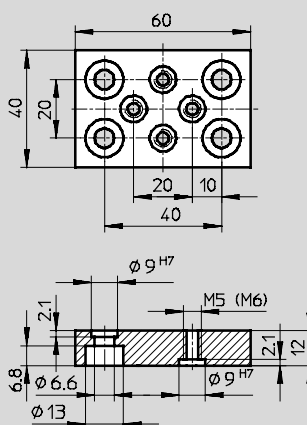
直接安装

BPL-1



BPL-2

BPL-3 (尺寸, 带支架)



驱动器	驱动器	CRC ¹⁾	订货号	型号
DPZ/SPZ-20/25/32	DPZ/SPZ-10/16	2	150 929	BPL-1
DPZ/SPZ-20/25/32	DPZ/SPZ-20		150 930	BPL-2
DPZ/SPZ-25/32	DPZ/SPZ-25		150 931	BPL-3
DPZ/SPZ-32	DPZ/SPZ-32			

1) 耐腐蚀等级 2, 符合 Festo 940 070 标准

元件必须具备一定的耐腐蚀能力。外部可视元件具备基本的涂层表面, 可直接与工业环境或与冷却液、润滑剂等介质接触。