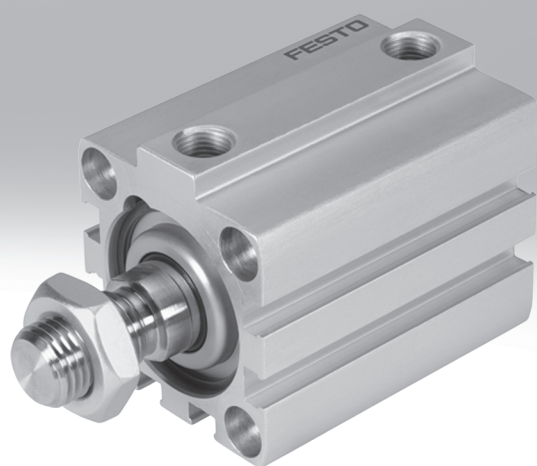


紧凑型气缸 DPCS

FESTO



紧凑型气缸 DPCS

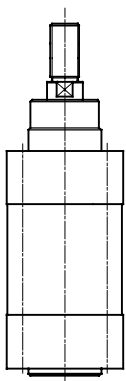
主要特性

FESTO

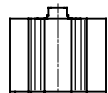
一览

- 短行程气缸适合于行程较短的夹紧动作
- 它们具有以下这些特性:
 - 加压后响应速度快
 - 相对于自身的规格而言夹紧力大
 - 安装空间小
- 派生型:
 - 活塞杆采用外螺纹和内螺纹
 - 双端活塞杆
 - 所有的缸径都可带或不带位置感测
- 通过接近开关进行非接触式位置感测

以 10 mm 行程为例的安装空间比较

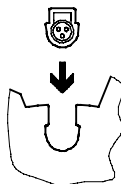


100%
标准气缸



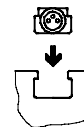
45%
紧凑型气缸
DPCS

传感器槽
用于缸径 $\varnothing 12 \dots 25$



C型槽, 用于接近开关
SMT-10

用于缸径 $\varnothing 32 \dots 100$



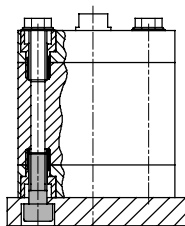
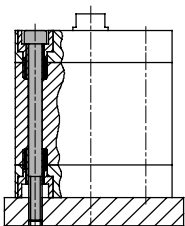
T型槽, 用于接近开关
SMT-8

安装方式选项

通过通孔

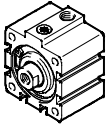
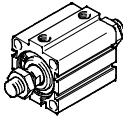
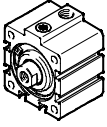
通过内螺纹

在有双端活塞杆的情况下不适用



紧凑型气缸 DPCS

产品一览

功能	版本	型号	缸径 \varnothing	行程	位置感测	活塞杆		→ 页码
						带外螺纹	带内螺纹	
双作用	单端活塞杆							
		DPCS-...	12, 16	1 ... 30	■	■	■	4
			20, 25	1 ... 50				
			32 ... 100	1 ... 100				
双端活塞杆								
		DPCS-...-T	12 ... 100	1 ... 100	■	■	■	4
单作用	单端活塞杆							
		DPCS-...-S	12 ... 40	5, 10	■	■	■	16
			50	10, 20				

紧凑型气缸 DPCS

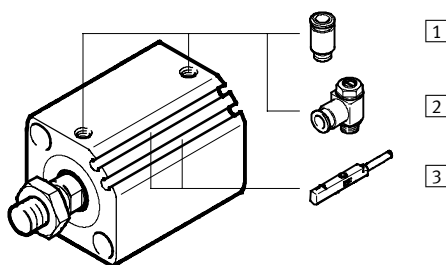
型号代码和外围元件一览 - 双作用

型号代码

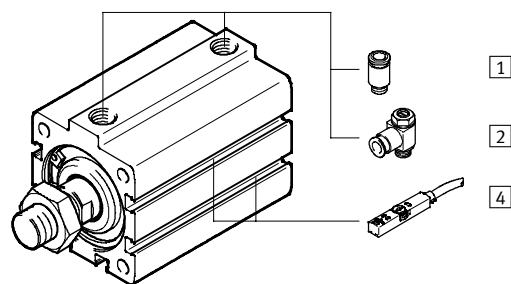
		DPCS	-	25	-	100	-		F	-	P	A	-	F
型号														
DPCS	双作用													
缸径\varnothing [mm]														
行程[mm]														
活塞杆类型														
-	单端活塞杆													
T	双端活塞杆													
活塞杆螺纹类型														
-	外螺纹													
F	内螺纹													
缓冲														
P	两端带弹性缓冲环/垫													
位置感测														
-	不带接近开关													
A	通过接近开关													
安装方式														
-	通过通孔													
F	内螺纹													

外围元件一览

缸径 \varnothing 12 ... 25



缸径 \varnothing 32 ... 100



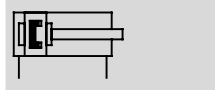
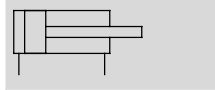
安装附件和其它附件

	简要说明	→ 页码/Internet
1 快插接头 QS	用于连接具有标准外径的气管	quick star
2 单向节流阀 GRLA/GRLZ	用于调节速度	24
3 接近开关 SMT-10	可以被集成在气缸的型材缸筒内	24
4 接近开关 SMT-8		

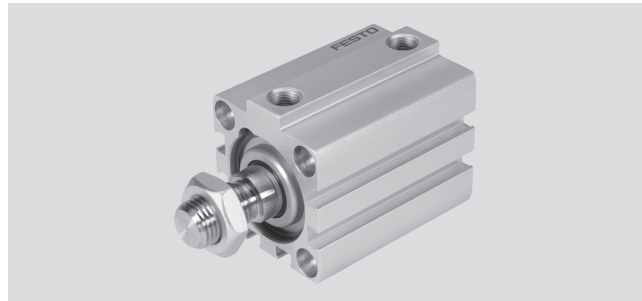
紧凑型气缸 DPCS

技术参数 - 双作用

功能



- \varnothing - 缸径
12 ... 100 mm
- | - 行程
1 ... 100 mm



主要技术参数										
缸径 \varnothing	12	16	20	25	32	40	50	63	80	100
气接口	M5	M5	M5	M5	M5 ¹⁾ G1/8	G1/8	G1/4	G1/4	G3/8	G3/8
行程	1 ... 30 mm		1 ... 50 mm		1 ... 100 mm					
结构特点	活塞									
	活塞杆									
	缸筒									
工作方式	双作用									
活塞杆螺纹类型	内螺纹									
	外螺纹									
缓冲	两端带弹性缓冲环/垫									
位置感测	通过接近开关									
安装方式	通过通孔									
	通过内螺纹									
安装位置	任意									

1) 在与不带位置感测且行程 ≤ 5 mm 的驱动器组合时

工作和环境条件										
缸径 \varnothing	12	16	20	25	32	40	50	63	80	100
工作介质	压缩空气, 符合 ISO 8573-1:2010 [7:4:4]标准									
工作/先导介质注意事项	可带润滑介质工作 (此时必须持续润滑)									
工作压力 [bar]	1.5 ... 10	1 ... 10		0.6 ... 10						
环境温度 [°C]	-20 ... +80									
耐腐蚀等级 CRC ¹⁾	2									

1) 耐腐蚀等级2, 符合Festo 940 070标准。
元件必须具备一定的耐腐蚀能力。外部可视元件具备基本的涂层表面, 可直接与工业环境或与冷却液、润滑剂等介质接触。

紧凑型气缸 DPCS

技术参数 - 双作用

力[N] 和冲击能量 [J]										
缸径∅	12	16	20	25	32	40	50	63	80	100
6 bar时的理论值, 推进	68	121	189	295	483	754	1,178	1,870	3,016	4,712
6 bar时的理论值, 退回	51	91	133	221	363	633	990	1,682	2,721	4,288
末端位置的最大冲击能量	0.06	0.10	0.14	0.18	0.26	0.36	0.60	0.64	0.90	1.20

许用的冲击速度:

$$v_{perm.} = \sqrt{\frac{2 \times E_{perm.}}{m_{dead} + m_{load}}}$$

$v_{perm.}$ 许用的冲击速度
 $E_{perm.}$ 最大冲击能量
 m_{dead} 移动负载 (驱动器)
 m_{load} 有效移动负载

 注意

这些参数代表的是可能达到的最高值。注意许用的最大冲击能量。

许用的最高负载:

$$m_{load} = \frac{2 \times E_{perm.}}{v^2} - m_{dead}$$

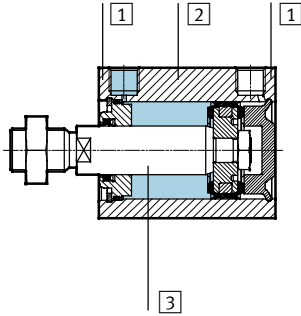
重量[g]										
缸径∅	12	16	20	25	32	40	50	63	80	100
DPCS...P - 不带位置感测										
0 mm行程时的产品重量	26	40	69	109	163	223	314	480	974	1,627
每10 mm行程的附加重量	13	17	27	33	43	49	77	91	149	200
0 mm行程时的移动负载	8	15	25	46	94	95	133	141	286	361
每10 mm行程的移动负载	2	4	6	9	16	16	24	24	38	55
DPCS...F-PA - 带位置感测										
0 mm行程时的产品重量	42	64	104	146	208	307	429	656	1,253	2,135
每10 mm行程的附加重量	13	17	27	33	43	49	77	91	149	200
0 mm行程时的移动负载	11	17	30	51	101	130	150	205	418	666
每10 mm行程的移动负载	2	4	6	9	16	16	24	24	38	55
DPCS...T-P - 带双端活塞杆, 不带位置感测										
0 mm行程时的产品重量	42	62	83	118	182	276	485	616	1,264	2,175
每10 mm行程的附加重量	15	21	33	42	55	65	101	116	186	254
0 mm行程时的移动负载	15	24	30	43	106	113	195	190	399	526
每10 mm行程的移动负载	4	8	12	18	31	31	48	48	75	109
DPCS...T-PA - 带双端活塞杆, 带位置感测										
0 mm行程时的产品重量	43	82	141	199	324	452	720	946	1,887	3,073
每10 mm行程的附加重量	15	21	33	42	55	65	101	116	186	254
0 mm行程时的移动负载	16	28	52	75	178	204	325	380	789	1,200
每10 mm行程的移动负载	4	8	12	18	31	31	48	48	75	109

紧凑型气缸 DPCS

技术参数 - 双作用

材料

剖面图



紧凑型气缸	
① 缸盖	精制铝合金
② 缸筒	精制铝合金
③ 活塞杆	
∅ 12 ... 40	高质合金不锈钢
∅ 50 ... 100	高质合金钢
- 密封	TPE-U(PU), NBR
材料注意事项	符合RoHS规定

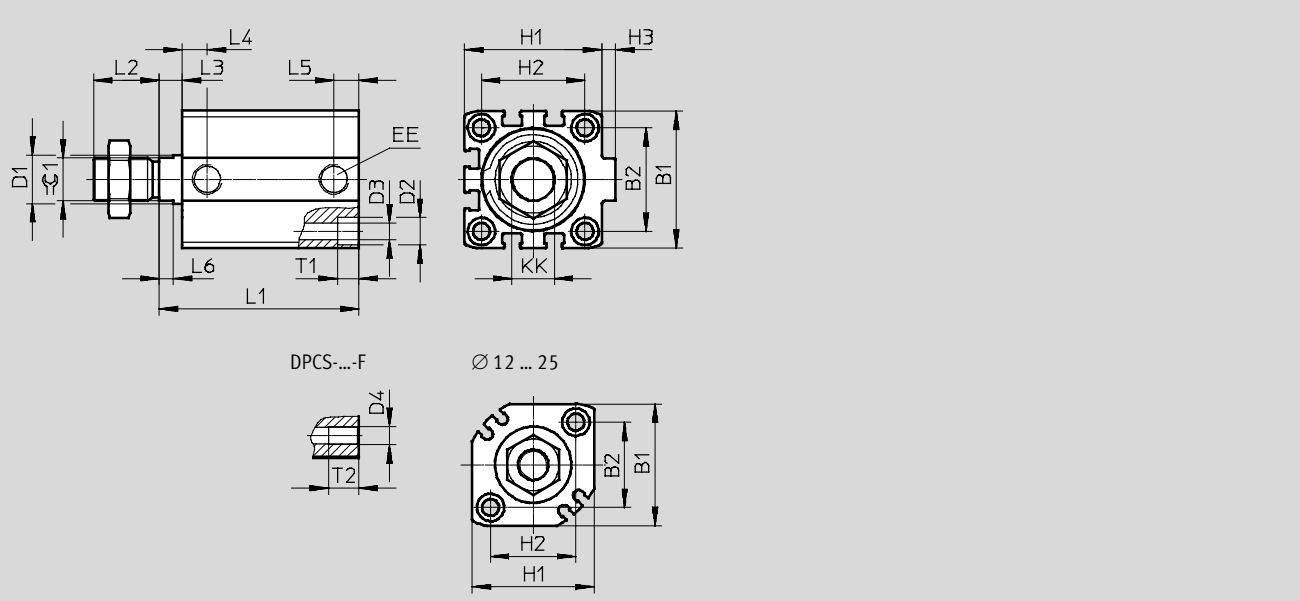
紧凑型气缸 DPCS

技术参数 - 双作用

尺寸

CAD相关数据 → www.festo.com

DPCS - 带外螺纹



Ø [mm]	B1 ±0.3	B2 ±0.2	D1 Ø h8	KK	EE	D2 Ø +0.1	D3 Ø H13	D4	H1 ±0.3	H2 ±0.2	H3 ±0.2	L2 -0.5	L3 +1.3	L4 +0.3	L5 +0.3	L6 -0.15	T1 ±0.2	T2 min	≈1 h13
单端活塞杆和双端活塞杆																			
12	25	15.5	6	M5	M5	6.5	3.5	M4	25	15.5	-	10.5	3.5	5.2	5.2	3.5	3.5	7	5
16	29	20	8	M6	M5	6.5	3.5	M4	29	20	-	12	3.5	5.2	5.2	3.5	3.5	7	6
20	36	25.5	10	M8	M5	9	5.5	M6	36	25.5	-	14	4.5	5.2	5.2	4.5	7	10	8
25	40	28	12	M10x1.25	M5	9	5.5	M6	40	28	-	17.5	5	5.2	5.2	5	7	10	10
32	45	34	16	M14x1.5	G ³ / ₈ ¹⁾	9	5.5	M6	45	34	4.5	21.5	7	8.2	8.2 ¹⁾	4.7	7	16	14
单端活塞杆																			
40	52	40	16	M14x1.5	G ³ / ₈	9	5.5	M6	52	40	5	21.5	7	9.9 ²⁾	8.2	4.7	7	16	14
50	64	50	20	M18x1.5	G ³ / ₄	11	6.6	M8	64	50	7	25.5	8	10.2	10.2	7	8	20	17
63	77	60	20	M18x1.5	G ³ / ₄	14	9	M10	77	60	7	25.5	8	11.5	10.2	7	10.5	25	17
80	98	77	25	M22x1.5	G ³ / ₈	17.5	11	M12	98	77	6	33.5	10	15	12.7	9	13.5	30	22
100	117	94	30	M26x1.5	G ³ / ₈	17.5	11	M12	117	94	6.5	31.5	12	22	13	10	13.5	30	27
双端活塞杆																			
40	52	40	16	M14x1.5	G ³ / ₈	9	5.5	M6	52	40	5	21.5	7	9.9	9.9	4.7	7	16	14
50	64	50	20	M18x1.5	G ³ / ₄	11	6.6	M8	64	50	7	25.5	8	12	12	7	8	20	17
63	77	60	20	M18x1.5	G ³ / ₄	14	9	M10	77	60	7	25.5	8	10.2	10.2	7	10.5	25	17
80	98	77	25	M22x1.5	G ³ / ₈	17.5	11	M12	98	77	6	33.5	10	15.2	15.2	9	13.5	30	22
100	117	94	30	M26x1.5	G ³ / ₈	17.5	11	M12	117	94	6.5	31.5	12	22	22	10	13.5	30	27

1) 在与不带位置感测且行程 ≤ 5 mm 的驱动器组合时: EE = M5, L5 = 5.5 mm

2) 在与不带位置感测且行程 ≤ 5 mm 的驱动器组合时: L4 = 9.9 -0.3 mm

紧凑型气缸 DPCS

技术参数 - 双作用

FESTO

行程范围	L1											
	0 ... 5	6 ... 10	11 ... 15	16 ... 20	21 ... 25	26 ... 30	31 ... 35	36 ... 40	41 ... 45	46 ... 50	51 ... 75	76 ... 100
∅ [mm]												
不带位置感测												
12	25.5	30.5	35.5	40.5	45.5	50.5	-	-	-	-	-	-
16	27	32	37	42	47	52	-	-	-	-	-	-
20	29	34	39	44	49	54	59	64	69	74	-	-
25	32.5	37.5	42.5	47.5	52.5	57.5	62.5	67.5	72.5	77.5	-	-
32	35	40	45	50	55	60	65	70	75	80	115	140
40	41.5	46.5	51.5	56.5	61.5	66.5	71.5	76.5	81.5	86.5	121.5	146.5
50	-	48.5	53.5	58.5	63.5	68.5	73.5	78.5	83.5	88.5	123.5	148.5
63	-	54	59	64	69	74	79	84	89	94	129	154
80	-	63.5	68.5	73.5	78.5	83.5	88.5	93.5	98.5	103.5	138.5	163.5
100	-	75	80	85	90	95	100	105	110	115	150	175
带位置感测												
12	36.5	41.5	46.5	51.5	56.5	61.5	-	-	-	-	-	-
16	39	44	49	54	59	64	-	-	-	-	-	-
20	41	46	51	56	61	66	71	76	81	86	-	-
25	42.5	47.5	52.5	57.5	62.5	67.5	72.5	77.5	82.5	87.5	-	-
32	45	50	55	60	65	70	75	80	85	90	115	140
40	51.5	56.5	61.5	66.5	71.5	76.5	81.5	86.5	91.5	96.5	121.5	146.5
50	-	58.5	63.5	68.5	73.5	78.5	83.5	88.5	93.5	98.5	123.5	148.5
63	-	64	69	74	79	84	89	94	99	104	129	154
80	-	73.5	78.5	83.5	88.5	93.5	98.5	103.5	108.5	113.5	138.5	163.5
100	-	85	90	95	100	105	110	115	120	125	150	175

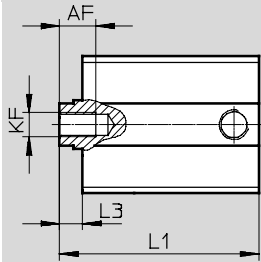
紧凑型气缸 DPCS

技术参数 - 双作用

尺寸

CAD相关数据 → www.festo.com

DPCS-...F - 带内螺纹



基本尺寸 → 8

∅ [mm]	KF	L3 +1.3	AF min
12	M3	3.5	6
16	M4	3.5	8
20	M5	4.5	7
25	M6	5	12
32	M8	7	12
40	M8	7	12
50	M10	8	14
63	M10	8	14
80	M16	10	20
100	M20	12	25

行程范围 ∅ [mm]	L1											
	0 ... 5	6 ... 10	11 ... 15	16 ... 20	21 ... 25	26 ... 30	31 ... 35	36 ... 40	41 ... 45	46 ... 50	51 ... 75	76 ... 100
不带位置感测												
12	25.5	30.5	35.5	40.5	45.5	50.5	-	-	-	-	-	-
16	27	32	37	42	47	52	-	-	-	-	-	-
20	29	34	39	44	49	54	59	64	69	74	-	-
25	32.5	37.5	42.5	47.5	52.5	57.5	62.5	67.5	72.5	77.5	-	-
32	35	40	45	50	55	60	65	70	75	80	115	140
40	41.5	46.5	51.5	56.5	61.5	66.5	71.5	76.5	81.5	86.5	121.5	146.5
50	-	48.5	53.5	58.5	63.5	68.5	73.5	78.5	83.5	88.5	123.5	148.5
63	-	54	59	64	69	74	79	84	89	94	129	154
80	-	63.5	68.5	73.5	78.5	83.5	88.5	93.5	98.5	103.5	138.5	163.5
100	-	75	80	85	90	95	100	105	110	115	150	175
带位置感测												
12	36.5	41.5	46.5	51.5	56.5	61.5	-	-	-	-	-	-
16	39	44	49	54	59	64	-	-	-	-	-	-
20	41	46	51	56	61	66	71	76	81	86	-	-
25	42.5	47.5	52.5	57.5	62.5	67.5	72.5	77.5	82.5	87.5	-	-
32	45	50	55	60	65	70	75	80	85	90	115	140
40	51.5	56.5	61.5	66.5	71.5	76.5	81.5	86.5	91.5	96.5	121.5	146.5
50	-	58.5	63.5	68.5	73.5	78.5	83.5	88.5	93.5	98.5	123.5	148.5
63	-	64	69	74	79	84	89	94	99	104	129	154
80	-	73.5	78.5	83.5	88.5	93.5	98.5	103.5	108.5	113.5	138.5	163.5
100	-	85	90	95	100	105	110	115	120	125	150	175

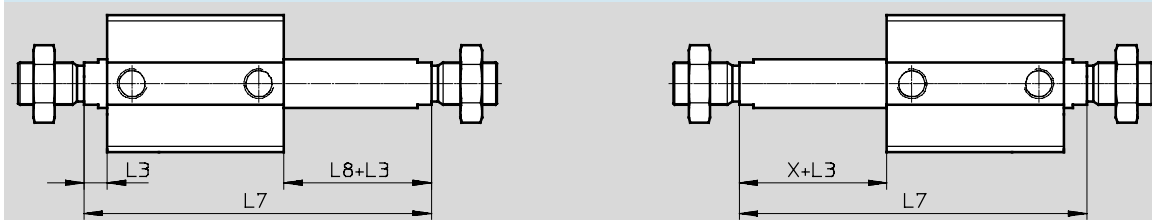
紧凑型气缸 DPCS

技术参数 - 双作用

尺寸

CAD相关数据 → www.festo.com

DPCS...T - 带双端活塞杆



X 所选的行程

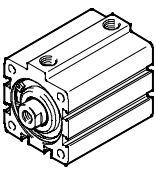
∅	L3
[mm]	+1.3
12	3.5
16	3.5
20	4.5
25	5
32	7
40	7
50	8
63	8
80	10
100	12

行程范围	L7											
	0 ... 5	6 ... 10	11 ... 15	16 ... 20	21 ... 25	26 ... 30	31 ... 35	36 ... 40	41 ... 45	46 ... 50	51 ... 75	76 ... 100
∅ [mm]												
不带位置感测												
12	42.2	52.2	62.2	72.2	82.2	92.2	-	-	-	-	-	-
16	43	53	63	73	83	93	-	-	-	-	-	-
20	45	55	65	75	85	95	105	115	125	135	-	-
25	49	59	69	79	89	99	109	119	129	139	-	-
32	54.5	64.5	74.5	84.5	94.5	104.5	114.5	124.5	134.5	144.5	204.5	254.5
40	64	74	84	94	104	114	124	134	144	154	214	264
50	-	76.5	86.5	96.5	106.5	116.5	126.5	136.5	146.5	156.5	216.5	266.5
63	-	78	88	98	108	118	128	138	148	158	218	268
80	-	91	101	111	121	131	141	151	161	171	231	281
100	-	104.5	114.5	124.5	134.5	144.5	154.5	164.5	174.5	184.5	244.5	294.5
带位置感测												
12	49.4	59.4	69.4	79.4	89.4	99.4	-	-	-	-	-	-
16	53	63	73	83	93	103	-	-	-	-	-	-
20	57	67	77	87	97	107	117	127	137	147	-	-
25	59	69	79	89	99	109	119	129	139	149	-	-
32	64.5	74.5	84.5	94.5	104.5	114.5	124.5	134.5	144.5	154.5	204.5	254.5
40	74	84	94	104	114	124	134	144	154	164	214	264
50	-	86.5	96.5	106.5	116.5	126.5	136.5	146.5	156.5	166.5	216.5	266.5
63	-	88	98	108	118	128	138	148	158	168	218	268
80	-	101	111	121	131	141	151	161	171	181	231	281
100	-	114.5	124.5	134.5	144.5	154.5	164.5	174.5	184.5	194.5	244.5	294.5

行程范围	L8											
	0 ... 5	6 ... 10	11 ... 15	16 ... 20	21 ... 25	26 ... 30	31 ... 35	36 ... 40	41 ... 45	46 ... 50	51 ... 75	76 ... 100
∅ [mm]												
12 ... 100	5	10	15	20	25	30	35	40	45	50	75	100

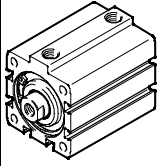
紧凑型气缸 DPCS

技术参数 - 双作用

订货数据							
型号	缸径 \varnothing [mm]	行程 [mm]	- 不带位置感测		A - 带位置感测		
			订货号	型号	订货号	型号	
	活塞杆内螺纹						
	12	5	1496910	DPCS-12-5-F-P	1496780	DPCS-12-5-F-PA	
		10	1496838	DPCS-12-10-F-P	1496869	DPCS-12-10-F-PA	
		15	1496854	DPCS-12-15-F-P	1496866	DPCS-12-15-F-PA	
		20	1496849	DPCS-12-20-F-P	1496905	DPCS-12-20-F-PA	
		25	1496826	DPCS-12-25-F-P	1496889	DPCS-12-25-F-PA	
		30	1496852	DPCS-12-30-F-P	1496842	DPCS-12-30-F-PA	
	16	5	1484520	DPCS-16-5-F-P	1484345	DPCS-16-5-F-PA	
		10	1484489	DPCS-16-10-F-P	1484452	DPCS-16-10-F-PA	
		15	1484467	DPCS-16-15-F-P	1484336	DPCS-16-15-F-PA	
		20	1484507	DPCS-16-20-F-P	1484329	DPCS-16-20-F-PA	
		25	1484484	DPCS-16-25-F-P	1484381	DPCS-16-25-F-PA	
		30	1484478	DPCS-16-30-F-P	1484450	DPCS-16-30-F-PA	
	20	5	1446012	DPCS-20-5-F-P	1445887	DPCS-20-5-F-PA	
		10	1446154	DPCS-20-10-F-P	1445896	DPCS-20-10-F-PA	
		15	1445999	DPCS-20-15-F-P	1445877	DPCS-20-15-F-PA	
		20	1446011	DPCS-20-20-F-P	1445885	DPCS-20-20-F-PA	
		25	1446165	DPCS-20-25-F-P	1445903	DPCS-20-25-F-PA	
		30	1446157	DPCS-20-30-F-P	1445900	DPCS-20-30-F-PA	
		40	1446014	DPCS-20-40-F-P	1445870	DPCS-20-40-F-PA	
		50	1446174	DPCS-20-50-F-P	1445881	DPCS-20-50-F-PA	
	25	5	1409026	DPCS-25-5-F-P	1409129	DPCS-25-5-F-PA	
		10	1409068	DPCS-25-10-F-P	1409135	DPCS-25-10-F-PA	
		15	1409031	DPCS-25-15-F-P	1409164	DPCS-25-15-F-PA	
		20	1409044	DPCS-25-20-F-P	1409175	DPCS-25-20-F-PA	
		25	1409067	DPCS-25-25-F-P	1409174	DPCS-25-25-F-PA	
		30	1409052	DPCS-25-30-F-P	1409168	DPCS-25-30-F-PA	
		40	1409045	DPCS-25-40-F-P	1409149	DPCS-25-40-F-PA	
50		1409024	DPCS-25-50-F-P	1409153	DPCS-25-50-F-PA		
32	5	1403707	DPCS-32-5-F-P	1627644	DPCS-32-5-F-PA		
	10	1403695	DPCS-32-10-F-P	1627649	DPCS-32-10-F-PA		
	15	1403696	DPCS-32-15-F-P	1627646	DPCS-32-15-F-PA		
	20	1403701	DPCS-32-20-F-P	1627650	DPCS-32-20-F-PA		
	25	1403703	DPCS-32-25-F-P	1627653	DPCS-32-25-F-PA		
	30	1403698	DPCS-32-30-F-P	1627656	DPCS-32-30-F-PA		
	40	1403699	DPCS-32-40-F-P	1627658	DPCS-32-40-F-PA		
	50	1403709	DPCS-32-50-F-P	1627640	DPCS-32-50-F-PA		
	75	1403710	DPCS-32-75-F-P	1627657	DPCS-32-75-F-PA		
	100	1403704	DPCS-32-100-F-P	1627642	DPCS-32-100-F-PA		
40	5	1398662	DPCS-40-5-F-P	1387478	DPCS-40-5-F-PA		
	10	1398648	DPCS-40-10-F-P	1387464	DPCS-40-10-F-PA		
	15	1398652	DPCS-40-15-F-P	1387468	DPCS-40-15-F-PA		
	20	1398654	DPCS-40-20-F-P	1387470	DPCS-40-20-F-PA		
	25	1398656	DPCS-40-25-F-P	1387472	DPCS-40-25-F-PA		
	30	1398658	DPCS-40-30-F-P	1387474	DPCS-40-30-F-PA		
	40	1398660	DPCS-40-40-F-P	1387476	DPCS-40-40-F-PA		
	50	1398664	DPCS-40-50-F-P	1387480	DPCS-40-50-F-PA		
	75	1398666	DPCS-40-75-F-P	1387482	DPCS-40-75-F-PA		
	100	1398650	DPCS-40-100-F-P	1387466	DPCS-40-100-F-PA		

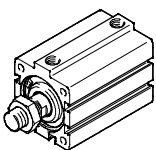
紧凑型气缸 DPCS

技术参数 - 双作用

订货数据						
型号	缸径 \varnothing [mm]	行程 [mm]	- 不带位置感测		A - 带位置感测	
			订货号	型号	订货号	型号
	活塞杆内螺纹					
	50	10	1416531	DPCS-50-10-F-P	1486707	DPCS-50-10-F-PA
		15	1416546	DPCS-50-15-F-P	1486721	DPCS-50-15-F-PA
		20	1416536	DPCS-50-20-F-P	1486709	DPCS-50-20-F-PA
		25	1416545	DPCS-50-25-F-P	1486716	DPCS-50-25-F-PA
		30	1416540	DPCS-50-30-F-P	1486718	DPCS-50-30-F-PA
		40	1416548	DPCS-50-40-F-P	1486720	DPCS-50-40-F-PA
		50	1416530	DPCS-50-50-F-P	1486712	DPCS-50-50-F-PA
		75	1416552	DPCS-50-75-F-P	1486719	DPCS-50-75-F-PA
		100	1416542	DPCS-50-100-F-P	1486713	DPCS-50-100-F-PA
	63	10	1531174	DPCS-63-10-F-P	1495510	DPCS-63-10-F-PA
		15	1531178	DPCS-63-15-F-P	1495513	DPCS-63-15-F-PA
		20	1531180	DPCS-63-20-F-P	1495514	DPCS-63-20-F-PA
		25	1531182	DPCS-63-25-F-P	1495574	DPCS-63-25-F-PA
		30	1531184	DPCS-63-30-F-P	1495572	DPCS-63-30-F-PA
		40	1531186	DPCS-63-40-F-P	1495509	DPCS-63-40-F-PA
		50	1531190	DPCS-63-50-F-P	1495516	DPCS-63-50-F-PA
		75	1531192	DPCS-63-75-F-P	1495566	DPCS-63-75-F-PA
		100	1531176	DPCS-63-100-F-P	1495515	DPCS-63-100-F-PA
	80	10	1516637	DPCS-80-10-F-P	1497700	DPCS-80-10-F-PA
		15	1516636	DPCS-80-15-F-P	1497742	DPCS-80-15-F-PA
		20	1516642	DPCS-80-20-F-P	1497739	DPCS-80-20-F-PA
		25	1516644	DPCS-80-25-F-P	1497736	DPCS-80-25-F-PA
		30	1516650	DPCS-80-30-F-P	1497732	DPCS-80-30-F-PA
		40	1516648	DPCS-80-40-F-P	1497711	DPCS-80-40-F-PA
		50	1516646	DPCS-80-50-F-P	1497693	DPCS-80-50-F-PA
		75	1516654	DPCS-80-75-F-P	1497716	DPCS-80-75-F-PA
		100	1516640	DPCS-80-100-F-P	1497734	DPCS-80-100-F-PA
	100	10	1499021	DPCS-100-10-F-P	1499193	DPCS-100-10-F-PA
		15	1499007	DPCS-100-15-F-P	1499175	DPCS-100-15-F-PA
		20	1498989	DPCS-100-20-F-P	1499206	DPCS-100-20-F-PA
		25	1498994	DPCS-100-25-F-P	1499162	DPCS-100-25-F-PA
		30	1499004	DPCS-100-30-F-P	1499151	DPCS-100-30-F-PA
35		1499018	DPCS-100-35-F-P	1499212	DPCS-100-35-F-PA	
40		1499014	DPCS-100-40-F-P	1499173	DPCS-100-40-F-PA	
45		1499013	DPCS-100-45-F-P	1499168	DPCS-100-45-F-PA	
50		1499020	DPCS-100-50-F-P	1499187	DPCS-100-50-F-PA	
75		1498991	DPCS-100-75-F-P	1499161	DPCS-100-75-F-PA	
100		1498984	DPCS-100-100-F-P	1499155	DPCS-100-100-F-PA	

紧凑型气缸 DPCS

技术参数 - 双作用

订货数据							
型号	缸径 \varnothing [mm]	行程 [mm]	- 不带位置感测		A - 带位置感测		
			订货号	型号	订货号	型号	
	活塞杆外螺纹						
	12	5	1496832	DPCS-12-5-P	1496872	DPCS-12-5-PA	
		10	1496787	DPCS-12-10-P	1496887	DPCS-12-10-PA	
		15	1496795	DPCS-12-15-P	1496881	DPCS-12-15-PA	
		20	1496794	DPCS-12-20-P	1496880	DPCS-12-20-PA	
		25	1496904	DPCS-12-25-P	1496874	DPCS-12-25-PA	
		30	1496835	DPCS-12-30-P	1496917	DPCS-12-30-PA	
	16	5	1484509	DPCS-16-5-P	1484372	DPCS-16-5-PA	
		10	1484471	DPCS-16-10-P	1484368	DPCS-16-10-PA	
		15	1484516	DPCS-16-15-P	1484339	DPCS-16-15-PA	
		20	1484495	DPCS-16-20-P	1484401	DPCS-16-20-PA	
		25	1484518	DPCS-16-25-P	1484383	DPCS-16-25-PA	
		30	1484469	DPCS-16-30-P	1484365	DPCS-16-30-PA	
	20	5	1446003	DPCS-20-5-P	1445866	DPCS-20-5-PA	
		10	1446017	DPCS-20-10-P	1445882	DPCS-20-10-PA	
		15	1446023	DPCS-20-15-P	1445906	DPCS-20-15-PA	
		20	1446152	DPCS-20-20-P	1445899	DPCS-20-20-PA	
		25	1446164	DPCS-20-25-P	1445863	DPCS-20-25-PA	
		30	1446000	DPCS-20-30-P	1445889	DPCS-20-30-PA	
		40	1446001	DPCS-20-40-P	1445879	DPCS-20-40-PA	
		50	1446004	DPCS-20-50-P	1445873	DPCS-20-50-PA	
	25	5	1409059	DPCS-25-5-P	1409265	DPCS-25-5-PA	
		10	1409039	DPCS-25-10-P	1409110	DPCS-25-10-PA	
		15	1409036	DPCS-25-15-P	1409120	DPCS-25-15-PA	
		20	1409012	DPCS-25-20-P	1409131	DPCS-25-20-PA	
		25	1409050	DPCS-25-25-P	1409270	DPCS-25-25-PA	
		30	1409041	DPCS-25-30-P	1409151	DPCS-25-30-PA	
		40	1409064	DPCS-25-40-P	1409116	DPCS-25-40-PA	
		50	1409022	DPCS-25-50-P	1409268	DPCS-25-50-PA	
	32	5	1401070	DPCS-32-5-P	1400995	DPCS-32-5-PA	
10		1401036	DPCS-32-10-P	1401029	DPCS-32-10-PA		
15		1401076	DPCS-32-15-P	1401011	DPCS-32-15-PA		
20		1401047	DPCS-32-20-P	1400998	DPCS-32-20-PA		
25		1401080	DPCS-32-25-P	1400983	DPCS-32-25-PA		
30		1401044	DPCS-32-30-P	1401019	DPCS-32-30-PA		
40		1401078	DPCS-32-40-P	1401022	DPCS-32-40-PA		
50		1401035	DPCS-32-50-P	1401032	DPCS-32-50-PA		
75		1401069	DPCS-32-75-P	1400997	DPCS-32-75-PA		
100		1401075	DPCS-32-100-P	1401030	DPCS-32-100-PA		
40	5	1809452	DPCS-40-5-P	1816905	DPCS-40-5-PA		
	10	1380713	DPCS-40-10-P	1380759	DPCS-40-10-PA		
	15	1380745	DPCS-40-15-P	1380757	DPCS-40-15-PA		
	20	1380725	DPCS-40-20-P	1380835	DPCS-40-20-PA		
	25	1380738	DPCS-40-25-P	1380834	DPCS-40-25-PA		
	30	1380742	DPCS-40-30-P	1380838	DPCS-40-30-PA		
	40	1380709	DPCS-40-40-P	1380830	DPCS-40-40-PA		
	50	1380707	DPCS-40-50-P	1380822	DPCS-40-50-PA		
	75	1380719	DPCS-40-75-P	1380836	DPCS-40-75-PA		
	100	1380711	DPCS-40-100-P	1380754	DPCS-40-100-PA		

紧凑型气缸 DPCS

订货数据 - 双作用

订货表													
规格	12	16	20	25	32	40	50	63	80	100	条件	代码	输入代码
M 模块订货号	576882	576883	576884	576885	576886	576887	576888	576889	576890	576891			
功能	紧凑型气缸											DPCS	DPCS
缸径Ø [mm]	12	16	20	25	32	40	50	63	80	100		-...	
行程	5 mm											-...	
	10 mm												
	15 mm												
	20 mm												
	25 mm												
	30 mm												
	35 mm												
	40 mm												
	45 mm												
	50 mm												
75 mm													
100 mm													
[mm]	1 ... 30		1 ... 50		1 ... 100								
O 活塞杆类型	单端活塞杆												
	双端活塞杆											T	
活塞杆螺纹类型	外螺纹												
	内螺纹											F	
M 缓冲	两端带弹性缓冲环/垫											-P	-P
O 位置感测	无												
	通过接近开关											A	
安装方式	通孔												
	内螺纹											¹	-F

¹ F 不适用于双端活塞杆 T

输出订货代码

紧凑型气缸 DPCS-S

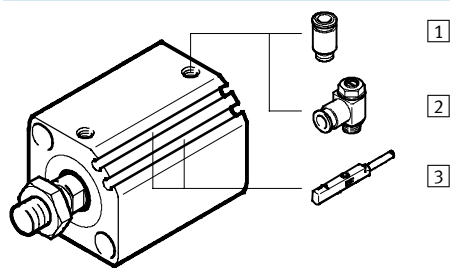
型号代码和外围元件一览 - 单作用

型号代码

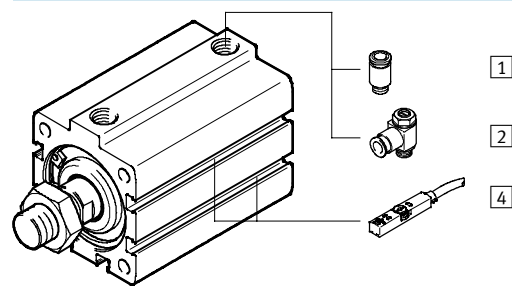
	DPCS	-	25	-	100	-	S	F	-	P	A	-	F
型号													
DPCS	紧凑型气缸												
缸径\varnothing [mm]													
行程[mm]													
功能													
S	单作用, 推												
活塞杆螺纹类型													
-	外螺纹												
F	内螺纹												
缓冲													
P	两端带弹性缓冲环/垫												
位置感测													
-	不带接近开关												
A	通过接近开关												
安装方式													
-	通过通孔												
F	内螺纹												

外围元件一览

缸径 \varnothing 12 ... 25



缸径 \varnothing 32 ... 100



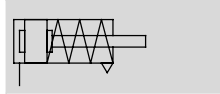
安装附件和其它附件

	简要说明	→ 页码/Internet
1 快插接头 QS	用于连接具有标准外径的气管	quick star
2 单向节流阀 GRLA/GRLZ	用于调节速度	24
3 接近开关 SMT-10	可以被集成在气缸的型材缸筒内	24
4 接近开关 SMT-8		

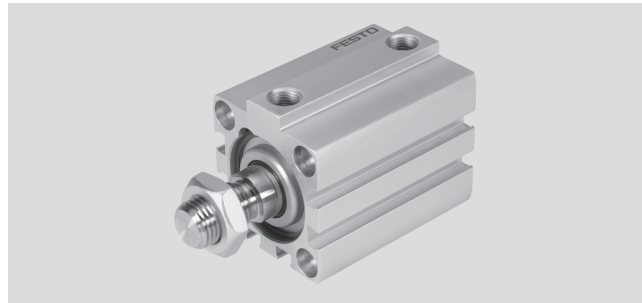
紧凑型气缸 DPCS-S

技术参数 - 单作用

功能



- \varnothing - 缸径
12 ... 100 mm
- | - 行程
5 ... 20 mm



主要技术参数								
缸径 \varnothing	12	16	20	25	32	40	50	
气接口	M5	M5	M5	M5	M5 ¹⁾ G $\frac{1}{8}$	G $\frac{1}{8}$	G $\frac{1}{4}$	
行程 [mm]	5 ... 10						10 ... 20	
结构特点	活塞							
	活塞杆							
	缸筒							
工作方式	单作用							
活塞杆螺纹类型	内螺纹							
	外螺纹							
缓冲	两端带弹性缓冲环/垫							
位置感测	通过接近开关							
安装方式	通过通孔							
	通过内螺纹							
安装位置	任意							

1) 在与不带位置感测且行程 ≤ 5 mm 的驱动器组合时

工作和环境条件							
缸径 \varnothing	12	16	20	25	32	40	50
工作介质	压缩空气, 符合 ISO 8573-1:2010 [7:4:4]标准						
工作/先导介质注意事项	可带润滑介质工作 (此时必须持续润滑)						
工作压力 [bar]	1.5 ... 10		1 ... 10				
环境温度 [°C]	-20 ... +80						
耐腐蚀等级 CRC ¹⁾	2						

1) 耐腐蚀等级2, 符合Festo 940 070标准。
元件必须具备一定的耐腐蚀能力。外部可视元件具备基本的涂层表面, 可直接与工业环境或与冷却液、润滑剂等介质接触。

紧凑型气缸 DPCS-S

技术参数 - 单作用

力[N] 和冲击能量 [J]							
缸径∅	12	16	20	25	32	40	50
6 bar时的理论值, 推进	55	112	172	273	456	700	1,095
末端位置的最大冲击能量	0.06	0.10	0.14	0.18	0.26	0.36	0.60

许用的冲击速度:

$$v_{perm.} = \sqrt{\frac{2 \times E_{perm.}}{m_{dead} + m_{load}}}$$

$v_{perm.}$ 许用的冲击速度
 $E_{perm.}$ 最大冲击能量
 m_{dead} 移动负载 (驱动器)
 m_{load} 有效移动负载

许用的最高负载:

$$m_{load} = \frac{2 \times E_{perm.}}{v^2} - m_{dead}$$

 注意

这些参数代表的是可能达到的最高值。注意许用的最大冲击能量。

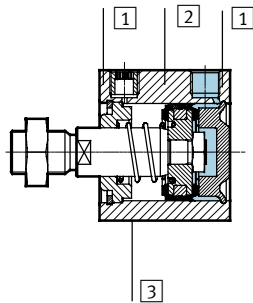
重量[g]							
缸径∅	12	16	20	25	32	40	50
DPCS-...S-P - 不带位置感测							
0 mm行程时的产品重量	26	40	69	109	163	223	332
每10 mm行程的附加重量	13	17	27	33	43	49	77
DPCS-...S-PA - 带位置感测							
0 mm行程时的产品重量	42	64	104	146	208	307	429
每10 mm行程的附加重量	13	17	27	33	43	49	77
DPCS-...S-PA - 不带位置感测							
0 mm行程时的移动负载	8	15	25	46	94	95	133
每10 mm行程的移动负载	2	4	6	9	16	16	24
DPCS-...S-PA - 带位置感测							
0 mm行程时的移动负载	11	17	30	51	101	130	150
每10 mm行程的移动负载	2	4	6	9	16	16	24

紧凑型气缸 DPCS-S

技术参数 - 单作用

材料

剖面图



紧凑型气缸

1	缸盖	精制铝合金
2	缸筒	精制铝合金
3	活塞杆	
	∅ 12 ... 40	高质合金不锈钢
	∅ 50 ... 100	高质合金钢
-	密封	TPE-U(PU), NBR
	材料注意事项	符合RoHS规定

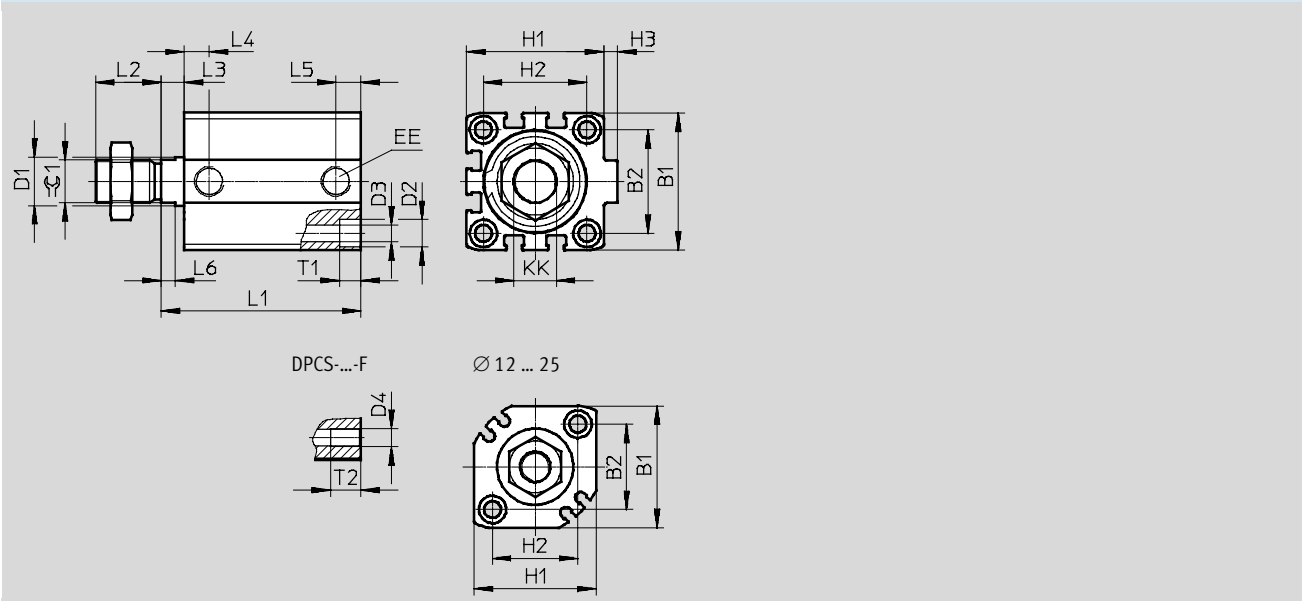
紧凑型气缸 DPCS-S

技术参数 - 单作用

尺寸

CAD相关数据 → www.festo.com

DPCS-S - 带外螺纹



Ø	B1	B2	D1	KK	EE	D2	D3	D4	H1	H2	H3	L2	L3	L4	L5	L6	T1	T2	≈C1
[mm]	±0.3	±0.2	h8			Ø F9	Ø H13		±0.3	±0.2	±0.2	-0.5	+1.3	+0.3	+0.3	-0.15	±0.2	min	h13
单端活塞杆																			
12	25	15.5	6	M5	M5	6.5	3.5	M4	25	15.5	-	10.5	3.5	5.2	5.2	3.5	3.5	7	5
16	29	20	8	M6	M5	6.5	3.5	M4	29	20	-	12	3.5	5.2	5.2	3.5	3.5	7	6
20	36	25.5	10	M8	M5	9	5.5	M6	36	25.5	-	14	4.5	5.2	5.2	4.5	7	10	8
25	40	28	12	M10x1.25	M5	9	5.5	M6	40	28	-	17.5	5	5.2	5.2	5	7	10	10
32	45	34	16	M14x1.5	G ¹ / ₈ ¹⁾	9	5.5	M6	45	34	4.5	21.5	7	8.2	8.2 ¹⁾	4.7	7	16	14
40	52	40	16	M14x1.5	G ¹ / ₈	9	5.5	M6	52	40	5	21.5	7	9.9 ²⁾	8.2	4.7	7	16	14
50	64	50	20	M18x1.5	G ¹ / ₄	11	6.6	M8	64	50	7	25.5	8	10.2	10.2	7	8	20	17

1) 在与不带位置感测且行程 ≤ 5 mm 的驱动器组合时: EE = M5, L5 = 5.5 mm
 2) 在与不带位置感测且行程 ≤ 5 mm 的驱动器组合时: L4 = 9.9 -0.3 mm

行程范围 Ø [mm]	L1		
	0 ... 5	6 ... 10	16 ... 20
不带位置感测			
12	25.5	30.5	-
16	27	32	-
20	29	34	-
25	32.5	37.5	-
32	35	40	-
40	41.5	46.5	-
50	-	48.5	58.5
带位置感测			
12	36.5	41.5	-
16	39	44	-
20	41	46	-
25	42.5	47.5	-
32	45	50	-
40	51.5	56.5	-
50	-	58.5	68.5

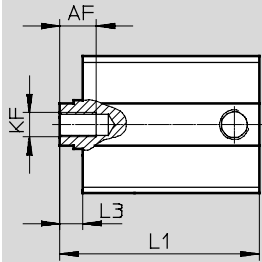
紧凑型气缸 DPCS-S

技术参数 - 单作用

尺寸

CAD相关数据 → www.festo.com

DPCS-SF -- 带内螺纹



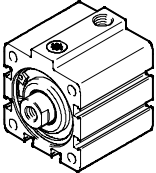
基本尺寸 → 20

∅	KF	L3	AF
[mm]		+1.3	min
12	M3	3.5	6
16	M4	3.5	8
20	M5	4.5	7
25	M6	5	12
32	M8	7	12
40	M8	7	12
50	M10	8	14
63	M10	8	14
80	M16	10	20
100	M20	12	25

行程范围	L1		
	0 ... 5	6 ... 10	16 ... 20
∅ [mm]			
不带位置感测			
12	25.5	30.5	-
16	27	32	-
20	29	34	-
25	32.5	37.5	-
32	35	40	-
40	41.5	46.5	-
50	-	48.5	58.5
带位置感测			
12	36.5	41.5	-
16	39	44	-
20	41	46	-
25	42.5	47.5	-
32	45	50	-
40	51.5	56.5	-
50	-	58.5	68.5

紧凑型气缸 DPCS-S

技术参数 - 单作用

订货数据						
型号	缸径∅ [mm]	行程 [mm]	- 不带位置感测		A - 带位置感测	
			订货号	型号	订货号	型号
	活塞杆内螺纹					
	12	5	1497103	DPCS-12-5-SF-P	1497088	DPCS-12-5-SF-PA
		10	1497082	DPCS-12-10-SF-P	1497069	DPCS-12-5-SF-PA-F ¹⁾
					1497060	DPCS-12-10-SF-PA
					1497079	DPCS-12-10-SF-PA-F ¹⁾
	16	5	1484183	DPCS-16-5-SF-P	1484175	DPCS-16-5-SF-PA
		10	1484204	DPCS-16-10-SF-P	1484177	DPCS-16-10-SF-PA
	20	5	1446062	DPCS-20-5-SF-P	1446060	DPCS-20-5-SF-PA
		10	1446058	DPCS-20-10-SF-P	1446051	DPCS-20-10-SF-PA
	25	5	1409124	DPCS-25-5-SF-P	1409128	DPCS-25-5-SF-PA
		10	1409093	DPCS-25-10-SF-P	1409111	DPCS-25-10-SF-PA
	32	5	1400988	DPCS-32-5-SF-P	1400973	DPCS-32-5-SF-PA
		10	1400991	DPCS-32-10-SF-P	1400975	DPCS-32-10-SF-PA
	40	5	1386461	DPCS-40-5-SF-P	1386462	DPCS-40-5-SF-PA
		10	1386463	DPCS-40-10-SF-P	1386460	DPCS-40-10-SF-PA
	50	10	1416583	DPCS-50-10-SF-P	1416567	DPCS-50-10-SF-PA
		20	1416580	DPCS-50-20-SF-P	1416564	DPCS-50-20-SF-PA

1) 通过内螺纹安装时

紧凑型气缸 DPCS-S

订货数据 - 单作用

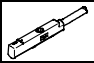
订货表										
规格	12	16	20	25	32	40	50	条件	代码	输入代码
M 模块订货号	576882	576883	576884	576885	576886	576887	576888			
功能	紧凑型气缸								DPCS	DPCS
缸径∅ [mm]	12	16	20	25	32	40	50		-...	
行程	5 mm								-...	
	10 mm									
	20 mm									
O 功能	单作用								-S	-S
活塞杆螺纹类型	外螺纹									
	内螺纹								F	
M 缓冲	两端带弹性缓冲环/垫								-P	-P
O 位置感测	无									
安装方式	通过接近开关								A	
	通孔									
	内螺纹								-F	

输出订货代码

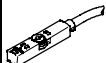
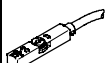
紧凑型气缸 DPCS

附件

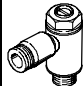

接近开关, 用于缸径 $\varnothing 12 \dots 25$

订货数据 - 接近开关, 用于C型槽, 磁阻式						技术参数 → Internet: smt	
安装方式	电接口, 连接方向	开关输出	电缆长度 [m]	订货号	型号		
常开触点							
	从上端插入沟槽	插头M8x1, 3针, 轴向	PNP	0.3	551375	SMT-10M-PS-24V-E-0,3-L-M8D	
		电缆, 3芯, 轴向		2.5	551373	SMT-10M-PS-24V-E-2,5-L-OE	

接近开关, 用于缸径 $\varnothing 32 \dots 100$

订货数据 - 接近开关, 用于T型槽, 磁阻式						技术参数 → Internet: smt	
安装方式	电接口, 连接方向	开关输出	电缆长度 [m]	订货号	型号		
常开触点							
	从上端插入沟槽, 短型设计	电缆, 3芯, 轴向	PNP	2.5	574335	SMT-8M-A-PS-24V-E-2,5-OE	
		插头M8x1, 3针, 轴向		0.3	574334	SMT-8M-A-PS-24V-E-0,3-M8D	
		插头M12x1, 3针, 轴向		0.3	574337	SMT-8M-A-PS-24V-E-0,3-M12	
		电缆, 3芯, 轴向	NPN	2.5	574338	SMT-8M-A-NS-24V-E-2,5-OE	
		插头M8x1, 3针, 轴向		0.3	574339	SMT-8M-A-NS-24V-E-0,3-M8D	
常闭触点							
	从上端插入沟槽, 短型设计	电缆, 3芯, 轴向	PNP	7.5	574340	SMT-8M-A-PO-24V-E-7,5-OE	

订货数据 - 单向节流阀

订货数据 - 单向节流阀				技术参数 → Internet: grl			
接口	用于气管外径	材料	订货号	型号			
				螺纹			
用于排气							
	M5	3	金属材质	193137	GRLA-M5-QS-3-D		
		4		193138	GRLA-M5-QS-4-D		
		6		193139	GRLA-M5-QS-6-D		
	G $\frac{1}{8}$	3		193142	GRLA- $\frac{1}{8}$ -QS-3-D		
		4		193143	GRLA- $\frac{1}{8}$ -QS-4-D		
		6		193144	GRLA- $\frac{1}{8}$ -QS-6-D		
		8		193145	GRLA- $\frac{1}{8}$ -QS-8-D		
	G $\frac{1}{4}$	6		193146	GRLA- $\frac{1}{4}$ -QS-6-D		
		8		193147	GRLA- $\frac{1}{4}$ -QS-8-D		
		10		193148	GRLA- $\frac{1}{4}$ -QS-10-D		
	G $\frac{3}{8}$	6		193149	GRLA- $\frac{3}{8}$ -QS-6-D		
		8		193150	GRLA- $\frac{3}{8}$ -QS-8-D		
		10		193151	GRLA- $\frac{3}{8}$ -QS-10-D		
	用于进气						
		M5		3	金属材质	193153	GRLZ-M5-QS-3-D
4			193154	GRLZ-M5-QS-4-D			
6			193155	GRLZ-M5-QS-6-D			
G $\frac{1}{8}$		3	193156	GRLZ- $\frac{1}{8}$ -QS-3-D			
		4	193157	GRLZ- $\frac{1}{8}$ -QS-4-D			
		6	193158	GRLZ- $\frac{1}{8}$ -QS-6-D			
8		193159	GRLZ- $\frac{1}{8}$ -QS-8-D				