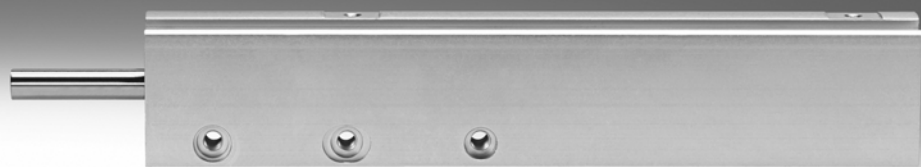


导向气缸 DFP

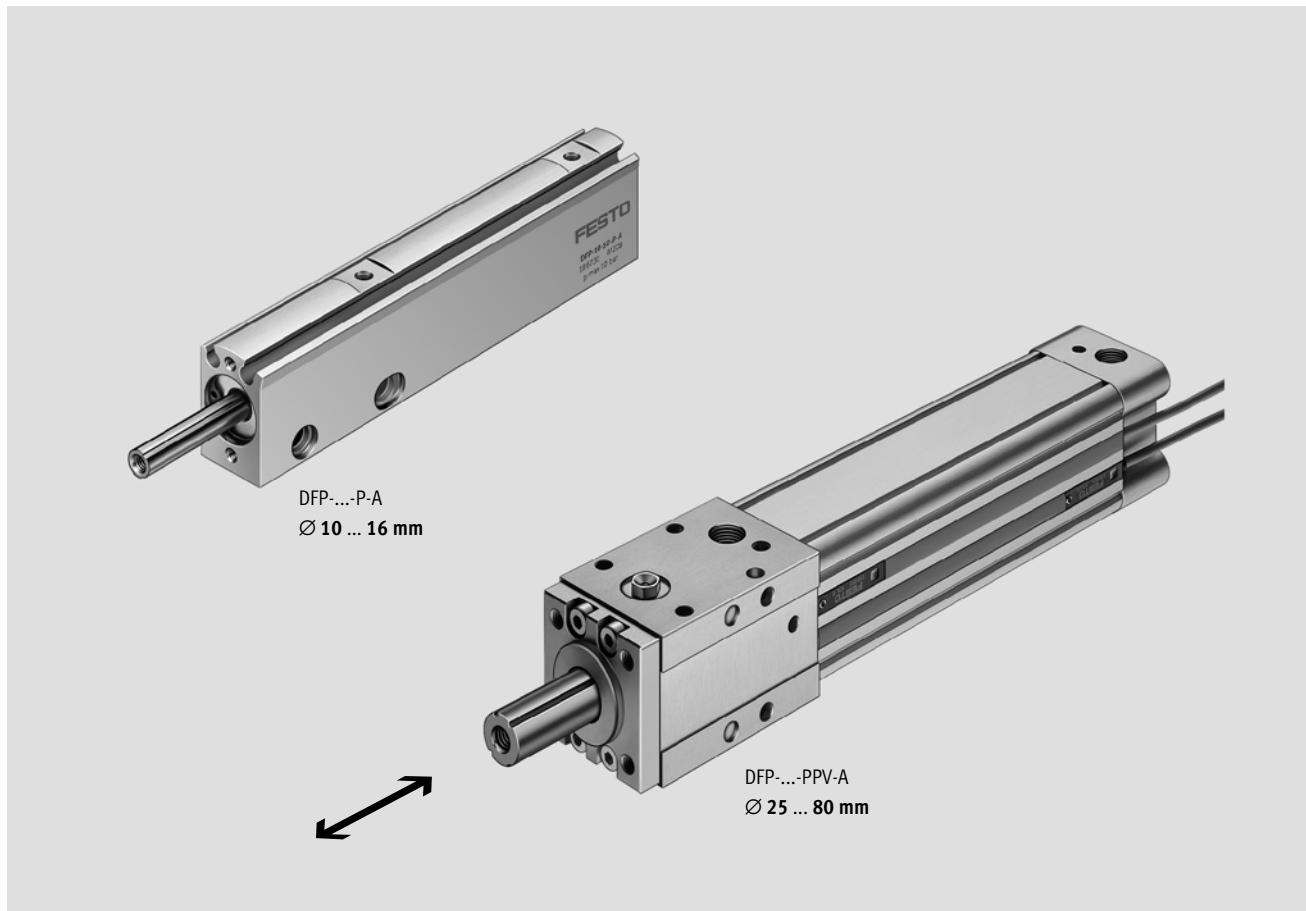
FESTO



导向气缸 DFP

特性

FESTO



简要说明

- 双作用
- 循环滚珠轴承导轨保证了精确导向
- 能够吸收高扭矩
- 与带外部导向单元的标准气缸相比较而言, 更省空间
- 两端带弹性缓冲圈/垫, 适用于规格 Ø 10 ... 16 mm
- 两端带气动可调缓冲, 适用于规格 Ø 25 ... 80 mm
- 用于电子式位置感测

导向气缸 DFP

特性

FESTO

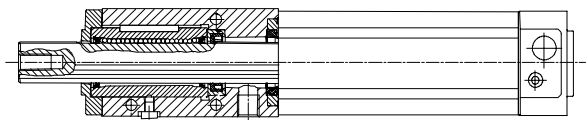
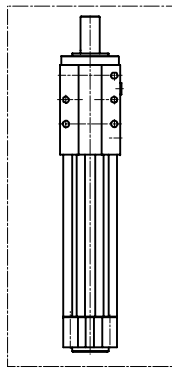
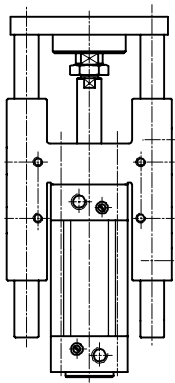
所需的安装空间更少

标准气缸，带导向单元

导向气缸
DFP

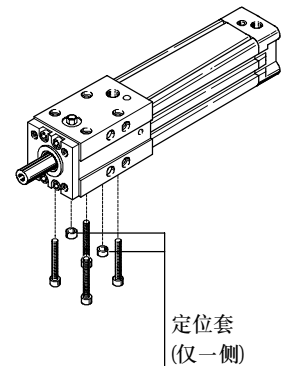
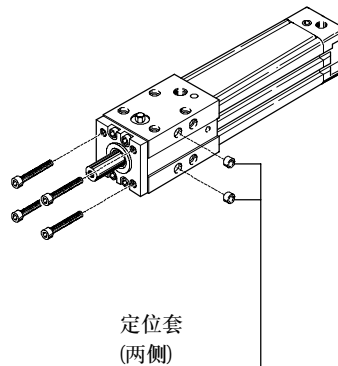
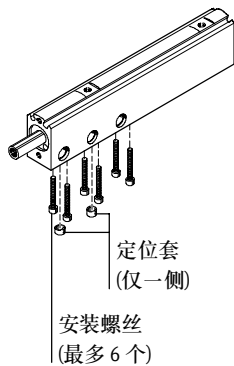
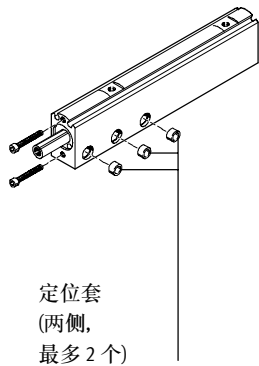
高精度

开槽活塞杆，带循环滚珠轴承导轨

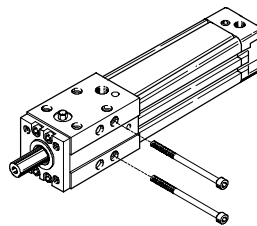
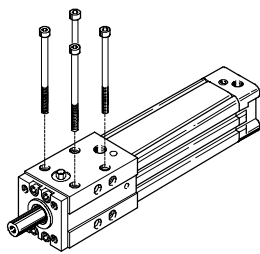
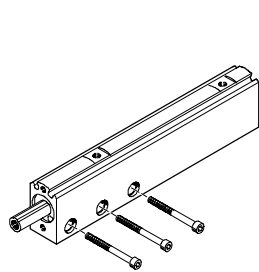


安装选项

通过内螺纹



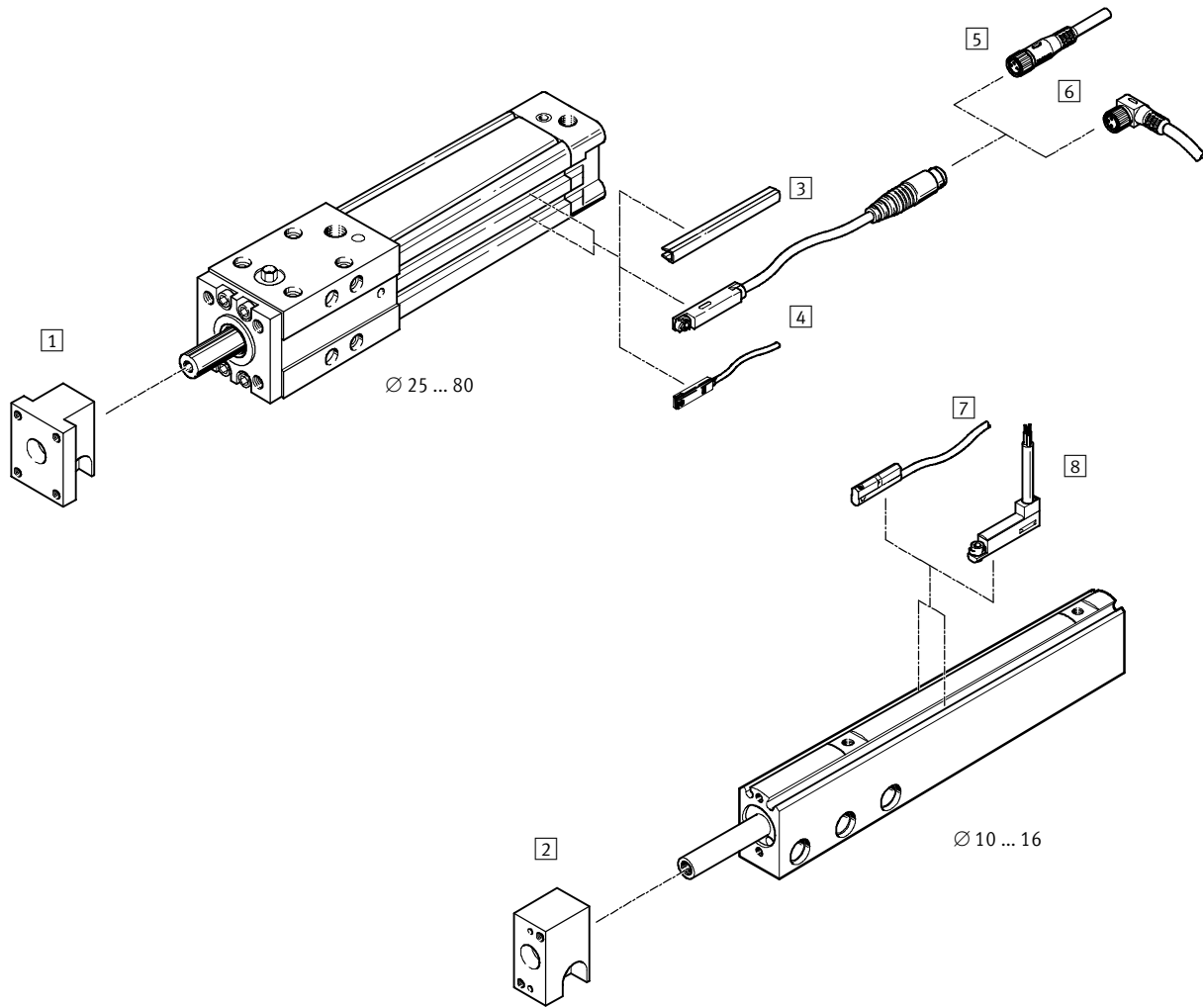
通过通孔



导向气缸 DFP

外围元件一览

FESTO

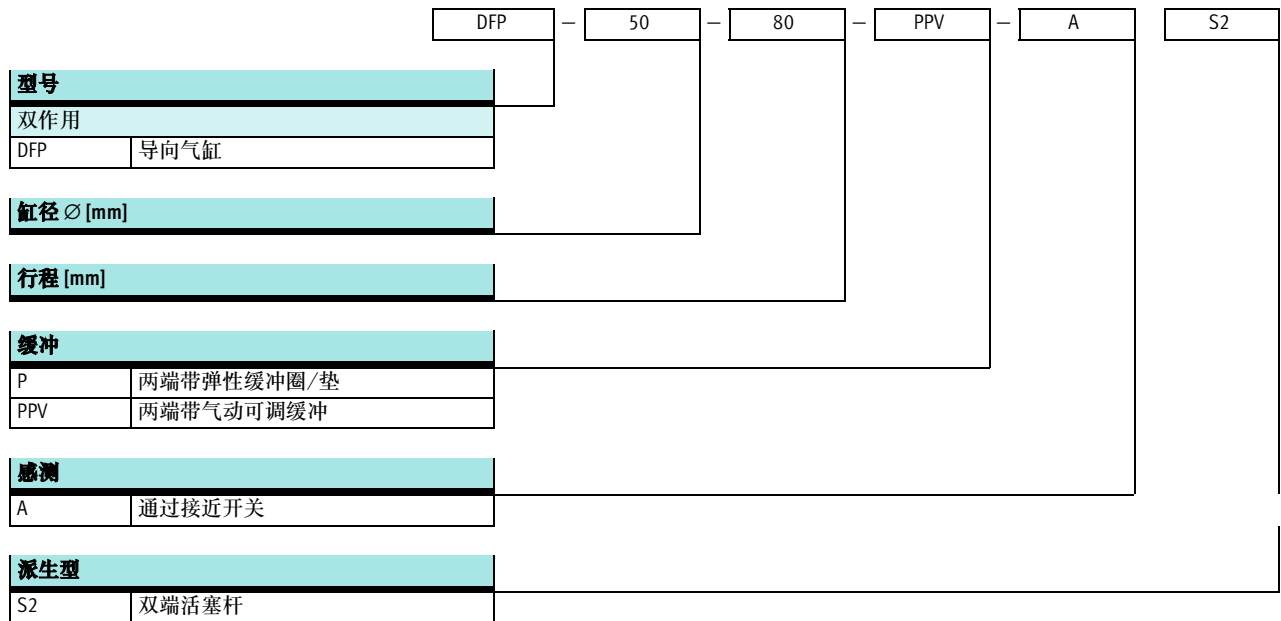


附件	简要说明	缸径 \varnothing [mm]		→ 页码/Internet
		10 ... 16	25 ... 32	
1 嵌入式法兰 FFP	适用缸径 \varnothing 25 ... 32 mm	-	■	16
2 嵌入式法兰 FFP	适用缸径 \varnothing 10 ... 16 mm	■	-	16
3 沟槽盖 ABP-5-S	用于保护传感器电缆, 防止灰尘进入槽内	-	■	18
4 接近开关 SME/SMT-8	可以集成到缸筒内	-	■	18
5 连接电缆, 直列式 NEBU	-	-	■	18
6 连接电缆, 直角式 NEBU	-	-	■	18
7 接近开关 SME/SMT-10	可以集成到缸筒内	■	-	17
8 接近开关 SME/SMT-10F	可以集成到缸筒内	■	-	17
- 定位销/套 ZBH	-	■	■	17

导向气缸 DFP

型号代码

FESTO

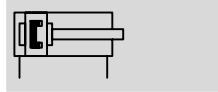




导向气缸 DFP

技术参数

FESTO

功能



-  缸径
10 ... 16 mm
-  工作行程
25 ... 100 mm

-  - www.festo.com

派生型

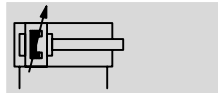




S2



DFP-...-P-A

功能



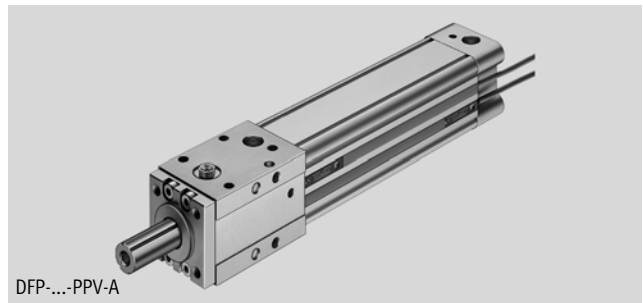
-  缸径
25 ... 80 mm
-  工作行程
25 ... 500 mm

-  - www.festo.com

派生型



S2



DFP-...-PPV-A

主要技术参数						
缸径 \varnothing	10	16	25	32	50	80
气接口	M3	M5	G1/8	G1/8	G1/4	G3/8
工作介质	过滤压缩空气, 润滑或未润滑					
导轨	通过滚珠轴承					
缓冲	两端带弹性缓冲圈/垫		两端带可调气动缓冲			
缓冲长度 [mm]	-	-	17	20	22	32
位置感测	通过接近开关					
安装方式	通过内螺纹					
	通过通孔					
安装位置	任意					

工作和环境条件		
工作压力 [bar]	0.5 ... 10	
环境温度 ¹⁾ [°C]	-10 ... +60	

1) 注意接近开关工作范围

力 [N] 和冲击能量 [Nm]						
缸径 \varnothing	10	16	25	32	50	80
6 bar时, 力的理论值, 伸出 ¹⁾	47	121	295	483	1,178	3,016
6 bar时, 力的理论值, 退回	31	91	217	364	884	2,262
终端位置最大冲击能量	0.05	0.07	0.2	0.35	0.6	1.6

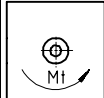
1) 派生型 S2 的伸出行程和退回行程的力相同。

导向气缸 DFP

技术参数

FESTO

速度 [m/s]							
缸径 \varnothing	10	16	25	32	50	80	
最大速度 伸出	$V_{\max A}$ 0.8	0.8	1.5	1.5	1	0.9	
最大速度 退回	$V_{\max L}$ 0.8	0.8	1.5	1.5	1	0.7	

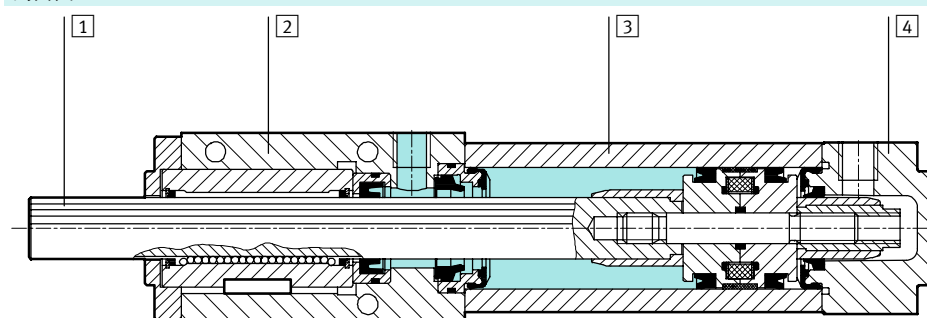
最大扭矩 ¹⁾ [Nm]							
缸径 \varnothing	10	16	25	32	50	80	
	动态	0.2	0.4	1.1	5.8	19	75
	静态	0.4	0.6	2.7	8.5	25	100

1) 活塞杆上的扭矩

重量 [g]												
行程 [mm]	缸径 \varnothing											
	10		16		25		32		50		80	
	基本型	S2	基本型	S2	基本型	S2	基本型	S2	基本型	S2	基本型	S2
25	118	124	180	195	590	652	-	-	-	-	-	-
50	147	156	218	238	660	737	1,180	1,297	2,960	3,351	8,077	8,814
80	173	185	263	290	740	836	1,295	1,439	3,150	3,570	8,561	9,414
100	198	212	293	325	794	902	1,357	1,519	3,340	3,855	8,856	9,787
160	-	-	-	-	957	1,102	1,590	1,805	3,804	4,468	9,786	10,949
200	-	-	-	-	-	-	1,732	1,983	4,100	4,863	10,460	11,778
250	-	-	-	-	-	-	1,914	2,210	4,490	5,377	11,289	12,801
320	-	-	-	-	-	-	-	-	5,030	6,091	12,436	14,220
400	-	-	-	-	-	-	-	-	5,610	6,869	13,750	15,844
500	-	-	-	-	-	-	-	-	-	-	15,442	17,924

材料

剖面图



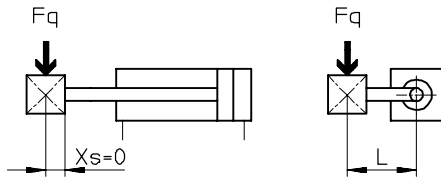
导向气缸	
① 活塞杆	退火钢
② 轴承端盖	铝
③ 缸筒	阳极氧化铝
④ 端盖	铝
- 密封件	聚氨酯, 聚乙炔, 丁腈橡胶
材料注意事项	不含铜、聚四氟乙烯和硅

导向气缸 DFP

技术参数

FESTO

活塞杆上最大许用动态侧向力 F_q



最大许用动态侧向力 F_q 的计算

$$F_q = \frac{A}{(B + X_s + H) \times K + 1 + C \times L}$$

F_q = 许用侧向力 [N] H = 行程 [mm]
 A = 等效轴承负载 [N] L = 杠杆臂 [mm]
 B = 常量 [mm] K = 常量 [1/mm]
 C = 常量 [1/mm] X_s = 离质量中心的距离 [mm]

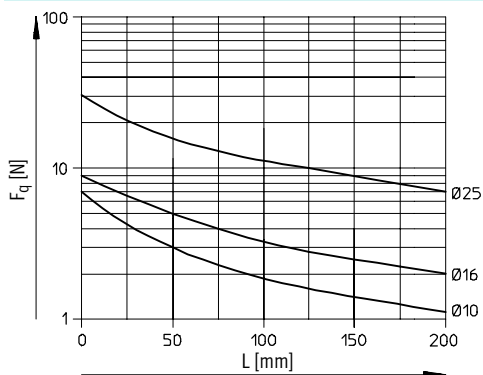
计算参数

	缸径 \varnothing [mm]					
	10	16	25	32	50	80
A	220	274	725	1,460	2,430	5,620
B	37.5	37.5	48	57	75.5	96
C	0.84	0.51	0.4	0.22	0.14	0.09
K	0.47	0.47	0.3	0.19	0.13	0.088

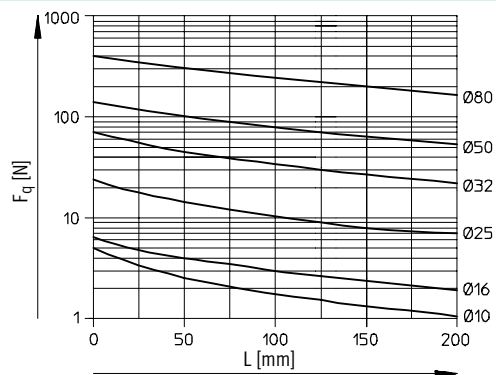
活塞杆上最大许用动态侧向力 F_q 与杠杆臂 L 的关系

离质量中心的距离 $X_s = 0$ mm

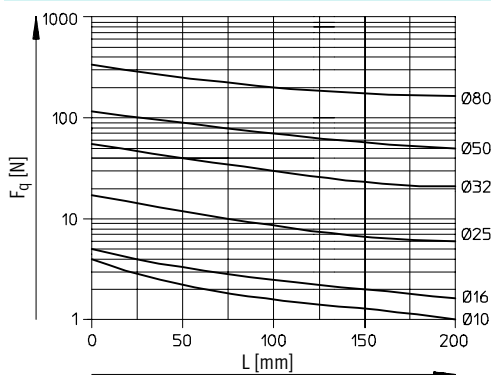
F_q , 25 mm 行程时



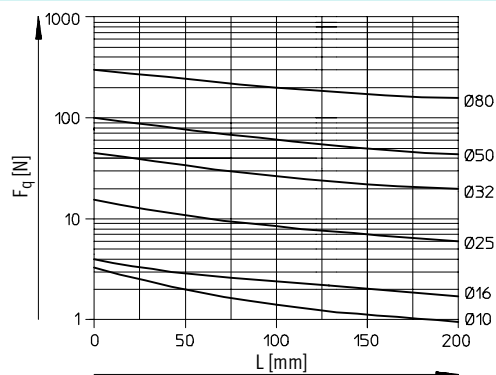
F_q , 50 mm 行程时



F_q , 80 mm 行程时



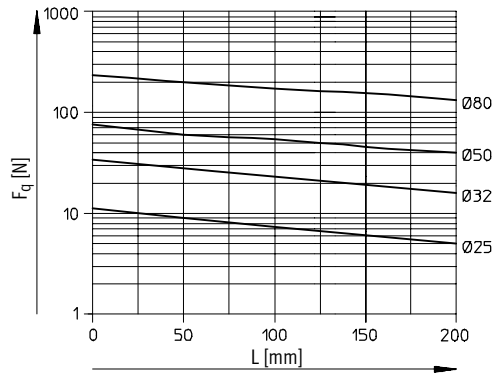
F_q , 100 mm 行程时



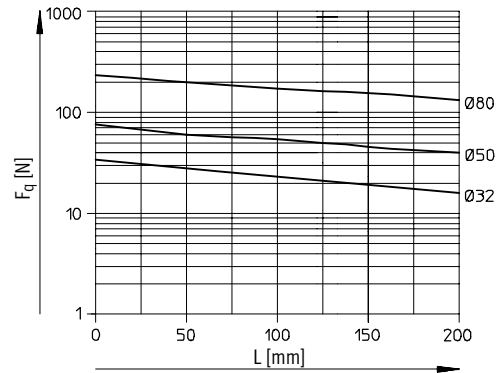
活塞杆上最大许用动态侧向力 F_q 与杠杆臂 L 的关系

离质量中心的距离 $X_s = 0$ mm

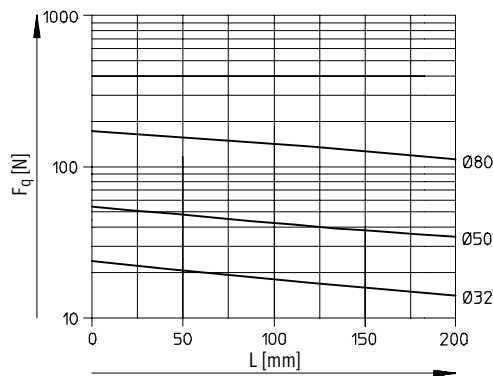
F_q , 160 mm 行程时



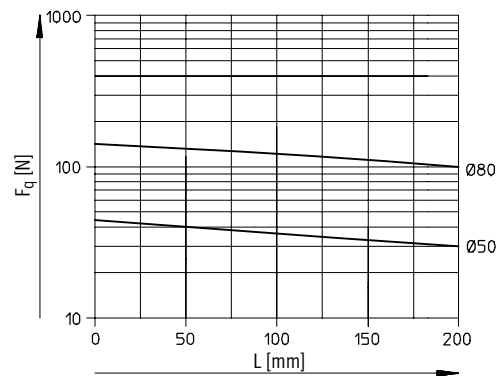
F_q , 200 mm 行程时



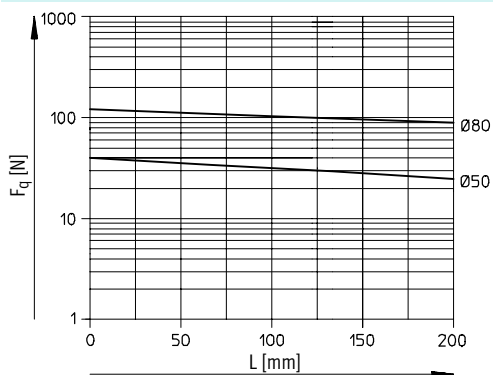
F_q , 250 mm 行程时



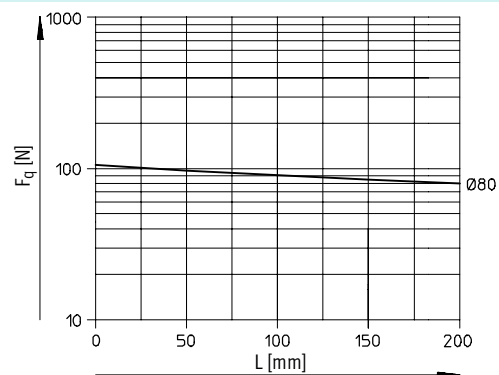
F_q , 320 mm 行程时



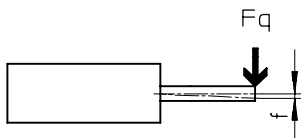
F_q , 400 mm 行程时



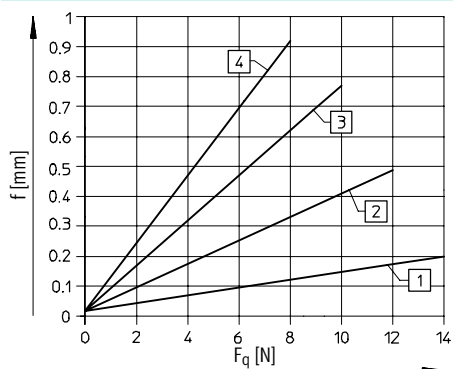
F_q , 500 mm 行程时



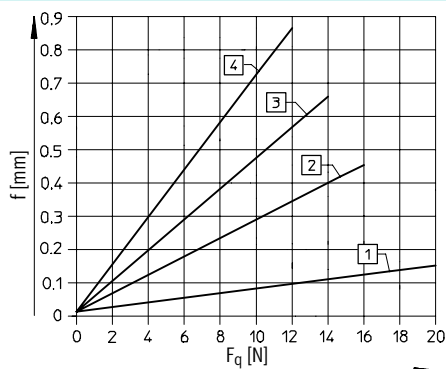
活塞杆挠度与侧向力 F_q 的关系



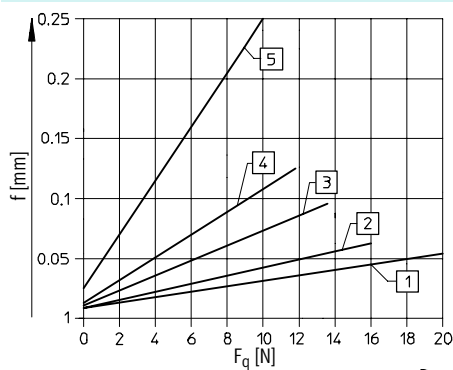
DFP-10



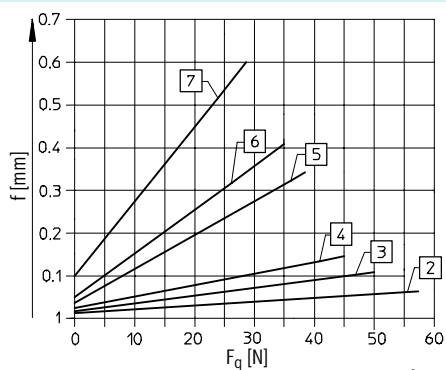
DFP-16



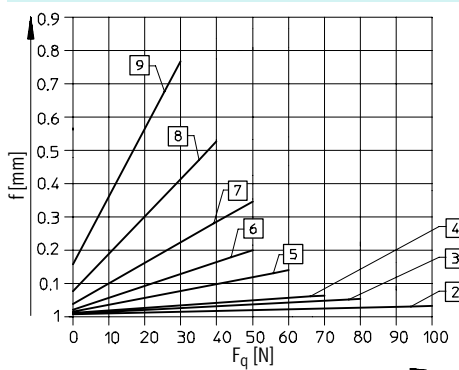
DFP-25



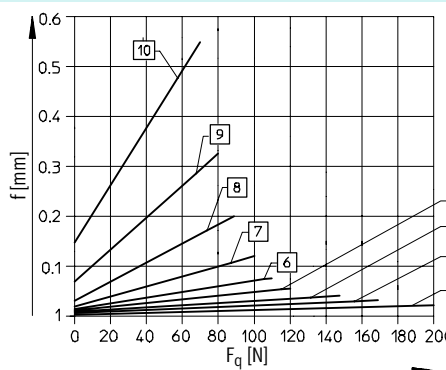
DFP-32



DFP-50



DFP-80



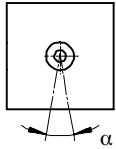
- 1 25 mm 行程
- 2 50 mm 行程
- 3 80 mm 行程

- 4 100 mm 行程
- 5 160 mm 行程
- 6 200 mm 行程

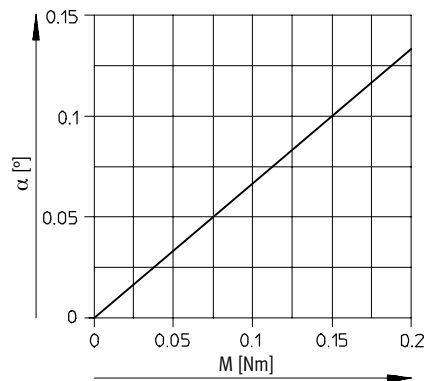
- 7 250 mm 行程
- 8 320 mm 行程

- 9 400 mm 行程
- 10 500 mm 行程

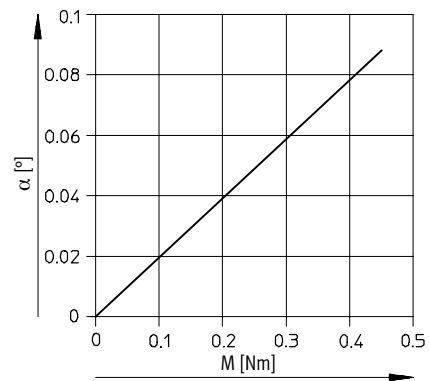
活塞杆扭转角 α 与扭矩 M 的关系



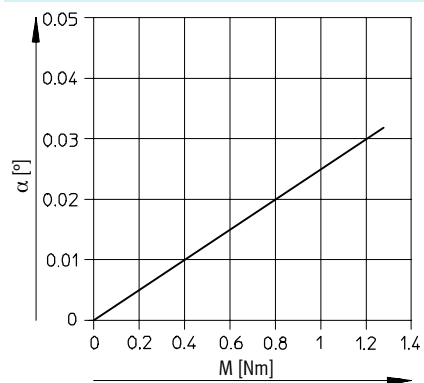
DFP-10



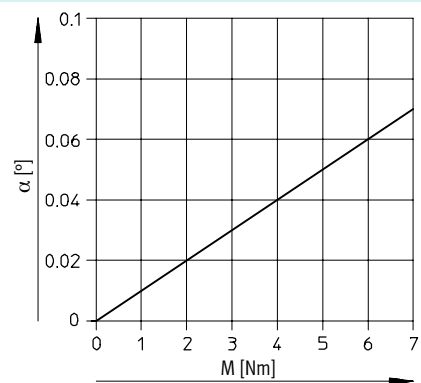
DFP-16



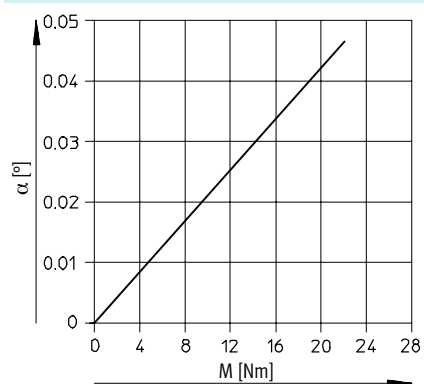
DFP-25



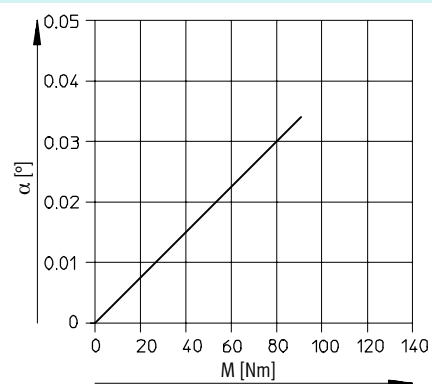
DFP-32



DFP-50



DFP-80



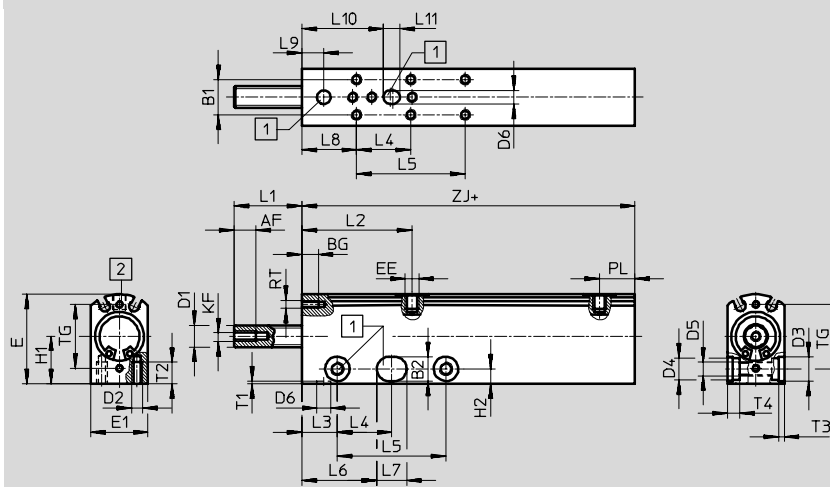
导向气缸 DFP

技术参数

尺寸

CAD 相关数据 → www.festo.com

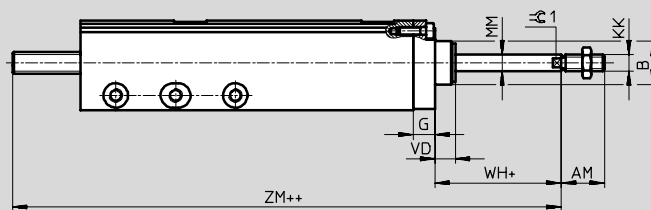
缸径 $\varnothing 10...16$ mm



- ① 定位孔, 用于定位套 ZBH (附件)
- ② 安装孔型式 (不适用于 S2 派生型)

+ = 加上工作行程

派生型 S2



+ = 加上工作行程

++ = 加上 2x 工作行程

\varnothing	AF	AM	B	B1	B2	BG	D1	D2	D3	D4	D5	D6	E	E1	EE
[mm]			\varnothing		\varnothing		\varnothing		\varnothing			\varnothing			
10	8	12	-	11	7	6	6	M3	7	6	M4	5	28	17	M3
16	8	16	15.9	13	9	6	8	M4	9	8	M5	5	33	21	M5

\varnothing	G	H1	H2	KF	KK	L1	L2	L3	L4	L5 ¹⁾	L6	L7	L8	L9	L10
[mm]						min.									
10	6	14.3	4.5	M4	M4	25	38.5	12.5	25	50	33	9	5.5	5.5	28.5
16	8	17.5	5.5	M4	M6	25	40.5	13	20	44	27.5	11	20	8	30

\varnothing	L11	MM	PL	RT	T1	T2	T3	T4	TG	VD	WH	ZJ	ZM	$\approx \varnothing 1$
[mm]		\varnothing												
10	6	4	12	M2.5	1	6	1.6	3.2	21	-	4.8	65	100.8	-
16	6	6	13	M3	1	8	2.1	4.6	23.5	7.5	12.5	72.5	118	5

1) 行程 > 80 mm 时

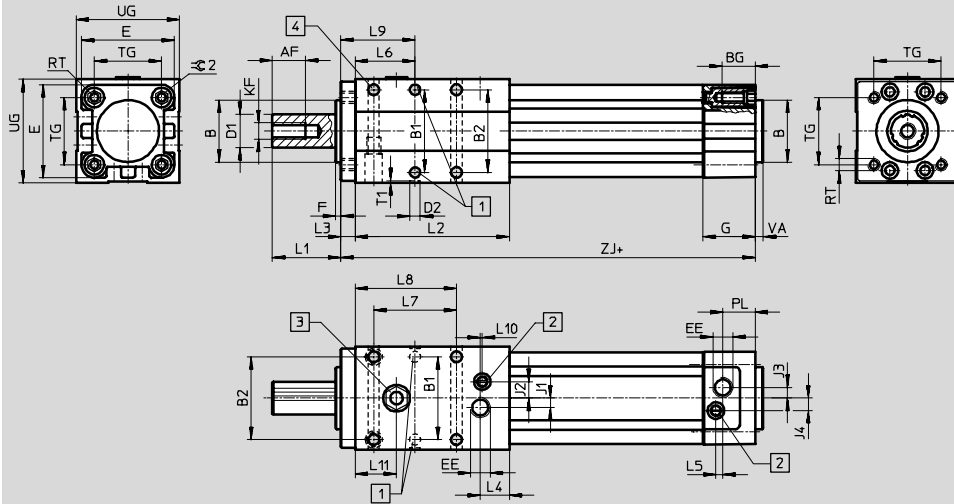
导向气缸 DFP

技术参数

尺寸

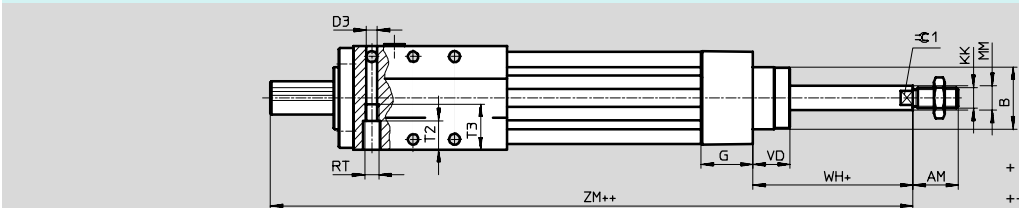
缸径 $\varnothing 25 \dots 80 \text{ mm}$

CAD 相关数据 [→ www.festo.com](http://www.festo.com)



- 1 定位孔, 用于定位套 ZBH (附件)
 - 2 调节螺丝, 用于可调终端位置缓冲
 - 3 注油嘴
 - 4 DFP-25不带孔
- + = 加上工作行程

派生型 S2



- + = 加上工作行程
- ++ = 加上 2x工作行程

\varnothing	AF	AM	B	B1	B2	BG	D1	D2	D3	I	EE	F	G	J1	J2
[mm]			\varnothing d11	± 0.02			\varnothing h7	\varnothing H7	\varnothing						
25	12.5	22	25	31	31	14	13	5	4.5	38	G $\frac{1}{8}$	2.5	22	3.6	7
32	16	22	30	40	40	16	16	5	5.3	45	G $\frac{1}{8}$	2.5	25.1	4.5	8
50	20	32	40	52	52	17	25	9	6.6	64	G $\frac{1}{4}$	2.5	29.6	7.5	14
80	24	40	45	75	75	17	40	9	8.4	93	G $\frac{3}{8}$	2.5	35.9	7	20

\varnothing	J3	J4	KF	KK	L1	L2	L3	L4	L5	L6	L7	L8	L9	L10	L11
[mm]															
25	3.1	6	M6	M10x1.25	30	58	6.5	11.8	4.1	22.5	31	38	29	2.3	12.8
32	5.2	6	M8	M10x1.25	32	74.5	7	14	3.3	29	40	49	36	1	20
50	8.5	10.4	M10	M16x1.5	40	107.5	10	18	5.1	44	52	70	54	4.2	29
80	8	12.5	M12	M20x1.5	41	143	14	23	10.5	58.5	75	96	72.5	5	39.5

\varnothing	MM	PL	RT	T1	T2	T3	TG	UG	VA	VD	WH	ZJ	ZM	$\approx \varnothing 1$	$\approx \varnothing 2$
[mm]	\varnothing f8														
25	10	8.5	M5	1	11	21	27	40	2	17.5	29.4	119.5	179	9	5
32	12	15.6	M6	1	14	22	32.5	50	4	18	26	150.4	210	10	6
50	20	14	M8	2.1	16	32	46.5	66	4	28	37	194	273	17	8
80	25	16.4	M10	2.1	20	40	72	96	4	34.7	46	249	338	22	6

导向气缸 DFP

技术参数

FESTO

订货数据 - 基本型						
结构	行程 [mm]	订货号	型号 ¹⁾	行程 [mm]	订货号 型号 ¹⁾	
	缸径 Ø 10 mm			缸径 Ø 16 mm		
	25	186 729	DFP-10-25-P-A	25	186 733 DFP-16-25-P-A	
	50	186 730	DFP-10-50-P-A	50	186 734 DFP-16-50-P-A	
	80	186 731	DFP-10-80-P-A	80	186 735 DFP-16-80-P-A	
	100	186 732	DFP-10-100-P-A	100	186 736 DFP-16-100-P-A	
	缸径 Ø 25 mm			缸径 Ø 32 mm		
	25	186 737	DFP-25-25-PPV-A	25	- -	
	50	186 738	DFP-25-50-PPV-A	50	186 742 DFP-32-50-PPV-A	
	80	186 739	DFP-25-80-PPV-A	80	186 743 DFP-32-80-PPV-A	
	100	186 740	DFP-25-100-PPV-A	100	186 744 DFP-32-100-PPV-A	
	160	186 741	DFP-25-160-PPV-A	160	186 745 DFP-32-160-PPV-A	
	200	-	-	200	186 746 DFP-32-200-PPV-A	
	250	-	-	250	186 747 DFP-32-250-PPV-A	
	缸径 Ø 50 mm			缸径 Ø 80 mm		
	50	186 748	DFP-50-50-PPV-A	50	186 756 DFP-80-50-PPV-A	
	80	186 749	DFP-50-80-PPV-A	80	186 757 DFP-80-80-PPV-A	
	100	186 750	DFP-50-100-PPV-A	100	186 758 DFP-80-100-PPV-A	
	160	186 751	DFP-50-160-PPV-A	160	186 759 DFP-80-160-PPV-A	
	200	186 752	DFP-50-200-PPV-A	200	186 760 DFP-80-200-PPV-A	
	250	186 753	DFP-50-250-PPV-A	250	186 761 DFP-80-250-PPV-A	
	320	186 754	DFP-50-320-PPV-A	320	186 762 DFP-80-320-PPV-A	
	400	186 755	DFP-50-400-PPV-A	400	186 763 DFP-80-400-PPV-A	
	500	-	-	500	186 764 DFP-80-500-PPV-A	

1) 供货范围包括2件列为附件的定位套，而重复订单是10件一包供货。接近开关和安装螺丝不包括在导向气缸的供货范围内。

导向气缸 DFP

技术参数

FESTO

订货数据 - 派生型 ^s						
结构	行程 [mm]	订货号 型号 ¹⁾²⁾		行程 [mm]	订货号 型号 ¹⁾²⁾	
S2 - 双端活塞杆						
	缸径 Ø 10 mm			缸径 Ø 16 mm		
	25	186 765	DFP-10-25-P-A-S2	25	186 769	DFP-16-25-P-A-S2
	50	186 766	DFP-10-50-P-A-S2	50	186 770	DFP-16-50-P-A-S2
	80	186 767	DFP-10-80-P-A-S2	80	186 771	DFP-16-80-P-A-S2
	100	186 768	DFP-10-100-P-A-S2	100	186 772	DFP-16-100-P-A-S2
	缸径 Ø 25 mm			缸径 Ø 32 mm		
	25	186 773	DFP-25-25-PPV-A-S2	25	-	-
	50	186 774	DFP-25-50-PPV-A-S2	50	186 778	DFP-32-50-PPV-A-S2
	80	186 775	DFP-25-80-PPV-A-S2	80	186 779	DFP-32-80-PPV-A-S2
	100	186 776	DFP-25-100-PPV-A-S2	100	186 780	DFP-32-100-PPV-A-S2
	160	186 777	DFP-25-160-PPV-A-S2	160	186 781	DFP-32-160-PPV-A-S2
	200	-	-	200	186 782	DFP-32-200-PPV-A-S2
	250	-	-	250	186 783	DFP-32-250-PPV-A-S2
	缸径 Ø 50 mm			缸径 Ø 80 mm		
	50	186 784	DFP-50-50-PPV-A-S2	50	186 792	DFP-80-50-PPV-A-S2
	80	186 785	DFP-50-80-PPV-A-S2	80	186 793	DFP-80-80-PPV-A-S2
	100	186 786	DFP-50-100-PPV-A-S2	100	186 794	DFP-80-100-PPV-A-S2
	160	186 787	DFP-50-160-PPV-A-S2	160	186 795	DFP-80-160-PPV-A-S2
	200	186 788	DFP-50-200-PPV-A-S2	200	186 796	DFP-80-200-PPV-A-S2
	250	186 789	DFP-50-250-PPV-A-S2	250	186 797	DFP-80-250-PPV-A-S2
	320	186 790	DFP-50-320-PPV-A-S2	320	186 798	DFP-80-320-PPV-A-S2
	400	186 791	DFP-50-400-PPV-A-S2	400	186 799	DFP-80-400-PPV-A-S2
	500	-	-	500	186 800	DFP-80-500-PPV-A-S2

- 1) 供货范围包括2件列为附件的定位套，而重复订单是10件一包供货。接近开关和安装螺丝不包括在导向气缸的供货范围内。
- 2) 供货范围还包括用于活塞杆螺纹的六角螺母。

导向气缸 DFP

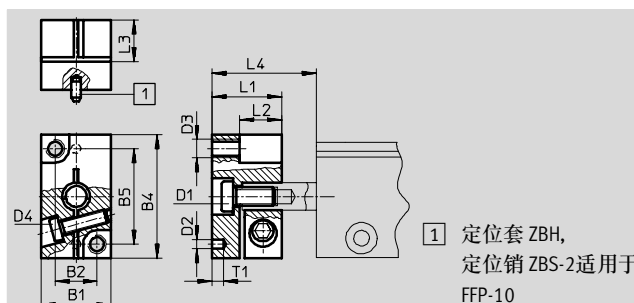
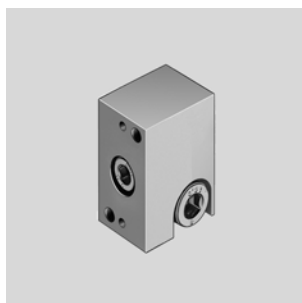
附件



嵌入式法兰 FFP

适用缸径 $\varnothing 10 \dots 16 \text{ mm}$

材料:
精制铝合金
不含铜、聚四氟乙烯和硅



尺寸和订货数据

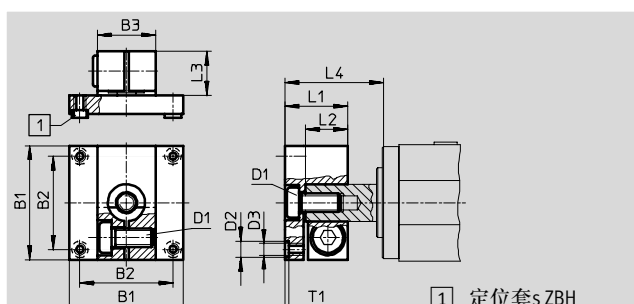
\varnothing	B1	B2	B4	B5	D1	D2	D3	D4	L1	L2	L3	L4	T1	CRC ¹⁾	订货号	型号
[mm]		± 0.02				\varnothing H7							+0.2			
10	15	9	26	20	M4	2	M4	M3	15	8.5	9	31.5	2.5	2	186 801	FFP-10
16	19	12	33	26	M4	5	M4	M4	17	10.5	11	31.5	1	2	186 802	FFP-16

1) CRC2: 耐腐蚀等级 2, 符合Festo 940 070标准
元件必须具备一定的耐腐蚀能力。外部可视元件具备基本的涂层表面, 可直接与工业环境或与冷却液、润滑油等介质接触。

嵌入式法兰 FFP

适用缸径 $\varnothing 25 \dots 80 \text{ mm}$

材料:
精制铝合金
不含铜、聚四氟乙烯和硅



尺寸和订货数据

\varnothing	B1	B2	B3	D1	D2	D3	L1	L2	L3	L4	T1	CRC ¹⁾	订货号	型号
[mm]		± 0.02			\varnothing H7						+0.2			
25	38	30	22	M6	7	M5	27	18	19	39	1.6	2	186 803	FFP-25
32	49	40	25	M8	7	M5	27	18	19	41	1.6	2	186 804	FFP-32
50	64	50	36	M10	9	M6	35	23	25	52	2.1	2	186 805	FFP-50
80	94	70	54	M12	12	M8	40	25	27	56	2.6	2	186 806	FFP-80

1) CRC2: 耐腐蚀等级 2, 符合Festo 940 070标准
元件必须具备一定的耐腐蚀能力。外部可视元件具备基本的涂层表面, 可直接与工业环境或与冷却液、润滑油等介质接触。

导向气缸 DFP

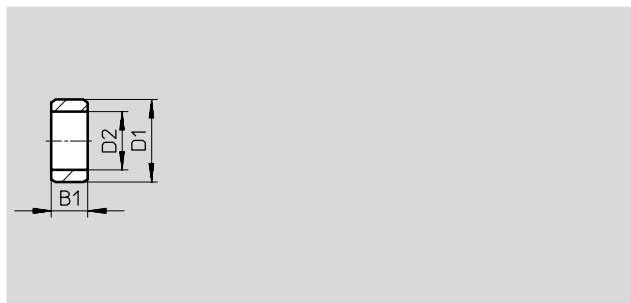
附件

定位套 ZBH

材料:

耐腐蚀钢

不含铜、聚四氟乙烯和硅



尺寸和订货数据							
D1	B1	D2	CRC ¹⁾	重量	订货号	型号	PU ²⁾
∅		∅		[g]			
h7	-0.2						
5	2.4	3.2	2	1	189 652	ZBH-5	10
7	3	5.3	2	1	186 717	ZBH-7	10
9	4	6.4	2	1	150 927	ZBH-9	10

1) CRC2: 耐腐蚀等级 2, 符合Festo 940 070标准

元件必须具备一定的耐腐蚀能力。外部可视元件具备基本的涂层表面, 可直接与工业环境或与冷却液、润滑剂等介质接触。

2) Packaging unit quantity

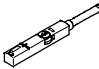
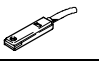
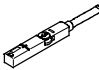
订货数据 - 接近开关, 用于C型槽, 磁阻式					技术参数 → Internet: smt	
安装方式	开关输出	电气连接, 连接方向	电缆长度 [m]	订货号	型号	
常开触点						
	可从上方插入槽内, 与型材齐平	PNP	电缆, 3芯, 同轴	2.5	525 915	SMT-10F-PS-24V-K2,5L-OE
			插头 M8x1, 3针, 同轴	0.3	525 916	SMT-10F-PS-24V-K0,3L-M8D
			插头 M8x1, 3针, 侧向	0.3	526 675	SMT-10F-PS-24V-K0,3Q-M8D
	可从端部插入槽内	PNP	插头 M8x1, 3针, 同轴	0.3	173 220	SMT-10-PS-SL-LED-24
			电缆, 3芯, 同轴	2.5	173 218	SMT-10-PS-KL-LED-24

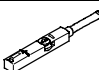
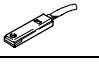

订货数据 - 接近开关, 用于C型槽, 舌簧式					技术参数 → Internet: sme	
安装方式	开关输出	电气连接, 连接方向	电缆长度 [m]	订货号	型号	
常开触点						
	可从上方插入槽内, 与型材齐平	接触式	插头 M8x1, 3针, 同轴	0.3	525 914	SME-10F-DS-24V-K0,3L-M8D
			电缆, 3芯, 同轴	2.5	525 913	SME-10F-DS-24V-K2,5L-OE
			电缆, 2芯, 同轴	2.5	526 672	SME-10F-ZS-24V-K2,5L-OE
	可从端部插入槽内	接触式	插头 M8x1, 3针, 同轴	0.3	173 212	SME-10-SL-LED-24
			电缆, 3芯, 同轴	2.5	173 210	SME-10-KL-LED-24

导向气缸 DFP

附件

FESTO

订货数据 - 接近开关, 用于T型槽, 磁阻式						技术参数 → Internet: smt	
	安装方式	开关输出	电气连接	电缆长度 [m]	订货号	型号	
常开触点							
	可从上方插入槽内, 与型材齐平	PNP	电缆, 3芯	2.5	543 867	SMT-8M-PS-24V-K-2,5-OE	
			插头 M8x1, 3针	0.3	543 866	SMT-8M-PS-24V-K-0,3-M8D	
			插头 M12x1, 3针	0.3	543 869	SMT-8M-PS-24V-K-0,3-M12	
	可从端部插入槽内, 与型材齐平	PNP	电缆, 3芯	2.5	543 870	SMT-8M-NS-24V-K-2,5-OE	
			插头 M8x1, 3针	0.3	543 871	SMT-8M-NS-24V-K-0,3-M8D	
			插头 M8x1, 3针	0.3	175 436	SMT-8-PS-K-LED-24-B	
			插头 M8x1, 3针	0.3	175 484	SMT-8-PS-S-LED-24-B	
常闭触点							
	可从上方插入槽内, 与型材齐平	PNP	电缆, 3芯	7.5	543 873	SMT-8M-PO-24V-K7,5-OE	

订货数据 - 接近开关, 用于T型槽, 舌簧式						技术参数 → Internet: sme	
	安装方式	开关输出	电气连接	电缆长度 [m]	订货号	型号	
常开触点							
	可从上方插入槽内, 与型材齐平	接触式	电缆, 3芯	2.5	543 862	SME-8M-DS-24V-K-2,5-OE	
				5.0	543 863	SME-8M-DS-24V-K-5,0-OE	
			电缆, 3芯	2.5	543 872	SME-8M-ZS-24V-K-2,5-OE	
	可从端部插入槽内, 与型材齐平	接触式	插头 M8x1, 3针	0.3	543 861	SME-8M-DS-24V-K-0,3-M8D	
			电缆, 3芯	2.5	150 855	SME-8-K-LED-24	
			插头 M8x1, 3针	0.3	150 857	SME-8-S-LED-24	
常闭触点							
	可从端部插入槽内, 与型材齐平	接触式	电缆, 3芯	7.5	160 251	SME-8-0-K-LED-24	

订货数据 - 连接电缆				技术参数 → Internet: nebu	
	电气连接, 左侧	电气连接, 右侧	电缆长度 [m]	订货号	型号
	直列式插座, M8x1, 3针	电缆, 开放式末端, 3芯	2,5	541 333	NEBU-M8G3-K-2.5-LE3
			5	541 334	NEBU-M8G3-K-5-LE3
	直列式插座, M12x1, 5针	电缆, 开放式末端, 3芯	2,5	541 363	NEBU-M12G5-K-2.5-LE3
			5	541 364	NEBU-M12G5-K-5-LE3
	直角式插座, M8x1, 3针	电缆, 开放式末端, 3芯	2,5	541 338	NEBU-M8W3-K-2.5-LE3
			5	541 341	NEBU-M8W3-K-5-LE3
	直角式插座, M12x1, 5针	电缆, 开放式末端, 3芯	2,5	541 367	NEBU-M12W5-K-2.5-LE3
			5	541 370	NEBU-M12W5-K-5-LE3

订货数据 - 沟槽盖, 用于T型槽					
	安装	长度	订货号	型号	
	可从上方插入	2x 0.5 m	151 680	ABP-5-S	