

# 测量单元 ASDLP

主要特性和型号代码



## 过程行业中的系统安全性

ASDLP 测量单元专为过程行业优化设计，可用于闸阀、扁平滑阀和溢流阀的闭环和开环控制，尤其适用于水处理、污水处理和青贮饲料技术以及造纸和散装货物行业。从纯机械角度来看，对 DLP 直线驱动器的运动实现了无

级感测。摆动角度根据各种定位控制器的可用性进行了优化。系统提供了一个安装选项，可在直线气缸上直接安装常用于过程自动化领域内摆动气缸的定位控制器。

- Namur 孔型（符合 VDI/VDE 3845 标准），用于直接安装常规的定位控制器
- 采用纯机械方式将直线运动转换成摆动运动，以便驱动定位控制器
- 在易爆环境中无使用限制
- 特别适合在室外使用
- 即使在恶劣的环境中，同样坚固可靠
- 高度耐腐蚀
- 设计美观，表面干净而光滑
- 摆角 36 ... 108°

## 型号代码

		ASDLP	-	120	-	120/140
<b>型号</b>						
ASDLP	测量单元，用于直线驱动器 DLP					
<b>缸径 <math>\varnothing</math> [mm]</b>						
80	直线驱动器的相应缸径 $\varnothing$					
100						
125						
160						
<b>行程 [mm]</b>						

# 测量单元 ASDLP

技术参数

FESTO

## 连接直线驱动器的接口

测量单元可被卡入直线驱动器 DLP 现有槽内。所以，直线驱动器 DLP 无需额外的附件就可以安装测量单元。

## 连接定位控制器的接口

孔型符合 Namur VDI/VDE 3845 标准



主要技术参数		
安装位置		任意
最大速度	[m/s]	0.05

摆角 [°]				
传动行程	[mm]	50 ... 100	100 ... 200	200 ... 600
摆角理论值	[°]	54 ... 108	50.5 ... 101	36 ... 108

工作和环境条件		
环境温度 <sup>1)</sup>	[°C]	-20 ... +80
耐腐蚀等级 CRC <sup>2)</sup>		3
CE 标志 (参见合格证明)		符合欧盟 EMC 指令
→ www.festo.com.cn		
ATEX 等级认证		II 2 GD c T6 T80°C
ATEX 环境温度		-20°C ≤ ... ≤ +80°C

1) 注意定位控制器的工作温度范围

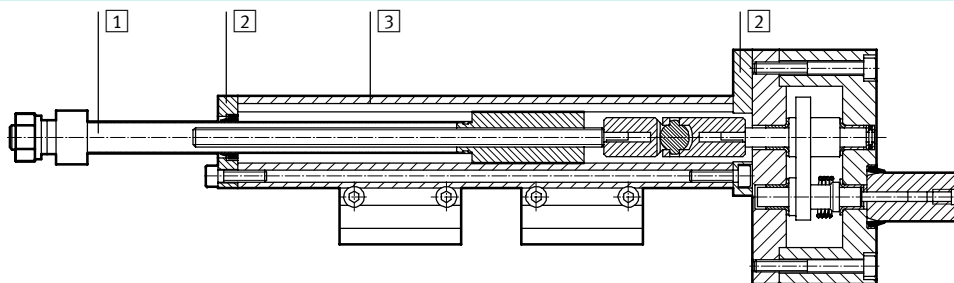
2) CRC3: 耐腐蚀等级 3, 符合 Festo 940 070 标准

元件必须具备很强的耐腐蚀能力。因为元件用于腐蚀性介质中，例如在食品或在化工行业中。如果需要的话，在应用前应该对元件与介质一起进行特别的测试

重量 [g]				
规格	80	100	125	160
0 mm 行程时的基本重量	1,496	1,506	1,427	1,427
每 10 mm 行程时的附加重量	23.9	23.9	23.9	23.9

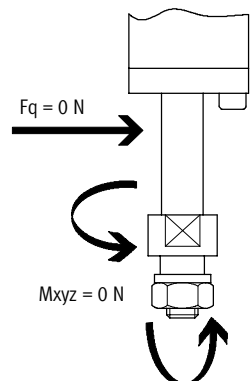
## 材料

剖面图



测量单元	
① 活塞杆	经滚压抛光的高质合金钢
② 轴承端盖	压制铝
③ 气缸缸筒	光滑的阳极氧化铝
- 外部螺钉	不锈钢
- 活塞杆轴承	光滑的复合材料
- 密封件	聚氨酯, 丁腈橡胶

## 测量单元以及伸缩式感测杆上的许用负载



和定位控制器相适应的许用驱动扭矩或复位扭矩

$M_{driv. max} = 2.5 \text{ Nm}$

伸缩式感测杆上的许用侧向负载

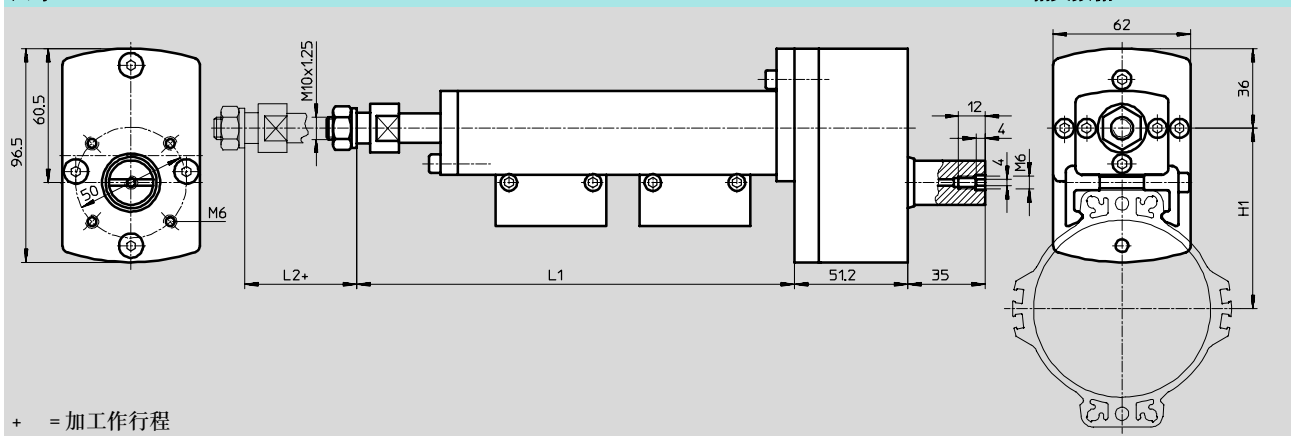
$F_q = 0 \text{ N}$

伸缩式感测杆上的许用扭矩

$M_{xyz} = 0 \text{ Nm}$

## 尺寸

CAD 相关数据 → [www.festo.com.cn](http://www.festo.com.cn)



规格	H1	L1	L2
[mm]		±3.5	
ASDLP-80-50/90	81.5	285	43.8 ... 52.5
ASDLP-80-X		195+	
ASDLP-100-50/90	93	289	47.8 ... 56.5
ASDLP-100-90/110		309	
ASDLP-100-X		199+	
ASDLP-125-120/140	109	308	16.8 ... 25.5
ASDLP-125-X		168+	
ASDLP-160-140/170	127	338	16.8 ... 25.5
ASDLP-160-200/220		388	
ASDLP-160-250/270		438	
ASDLP-160-X		168+	

# 测量单元 ASDLP

技术参数

FESTO

订货数据		
DLP 缸径 $\varnothing$ [mm]	行程 [mm]	订货号 型号
库存备货		
80	50 ... 90	529 085 ASDLP-80-50/90
100	50 ... 90	529 087 ASDLP-100-50/90
	90 ... 110	529 088 ASDLP-100-90/110
125	120 ... 140	529 090 ASDLP-125-120/140
160	140 ... 170	529 092 ASDLP-160-140/170
	200 ... 220	529 093 ASDLP-160-200/220
	250 ... 270	529 094 ASDLP-160-250/270
按客户要求备货		
80	50 ... 600	529 084 ASDLP-80-X
100	50 ... 600	529 086 ASDLP-100-X
125	50 ... 600	529 089 ASDLP-125-X
160	50 ... 600	529 091 ASDLP-160-X