

Konum algılayıcılar SMAT-8E, T-kanal için

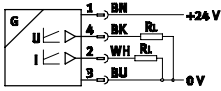


- Konum ölçüm aralığı 48 ... 52 mm
- Analog çıkış 0 ... 10 V ve 0 ... 20 mA
- Entegre menzil dışı sensörü
- Tekrarlama hassasiyeti $\pm 0,064$ mm
- T-kanala direkt monte edilir
- Bakır ve PTFE içermez

Ek bilgi → Internet: [.../smat](http://www.festo.com/smat)

Ürün gamına genel bakış					
Ölçüm prensibi	Analog çıkış		Çalışma gerilimi aralığı [V DC]	Konum ölçüm aralığı [mm]	Elektriksel bağlantı
	[V]	[mA]			
Manyetik	0 ... 10	0 ... 20	15 ... 30	48 ... 52	Soket M8x1, 4-pin

Teknik özellikler



Malzemeler

Gövde: Takviyeli polyamid, polikarbonat

Teknik özellikler		CAD verilerini indirmek için → www.festo.com
Ölçüm prensibi		Manyetik
Montaj tipi		T-kanala takılır, boylamasına takılır
Çalışma gerilimi aralığı	[V DC]	15 ... 30
Analog çıkış	[V]	0 ... 10
	[mA]	0 ... 20
Tipik örnekleme aralığı	[ms]	2,85
Mesafe çözünürlüğü	[mm]	0,064
Konum ölçüm aralığı	[mm]	48 ... 52
Analog değerlerin tekraralama hassasiyeti ¹⁾	[mm]	$\pm 0,064$
Tipik doğruluk hatası	[mm]	0,25
Maks. hareket hızı	[m/s]	3
Elektriksel bağlantı		Soket M8x1, 4-pin
Koruma sınıfı		IP65, IP67
Uzunluk/genişlik/yükseklik	[mm]	60/17/27

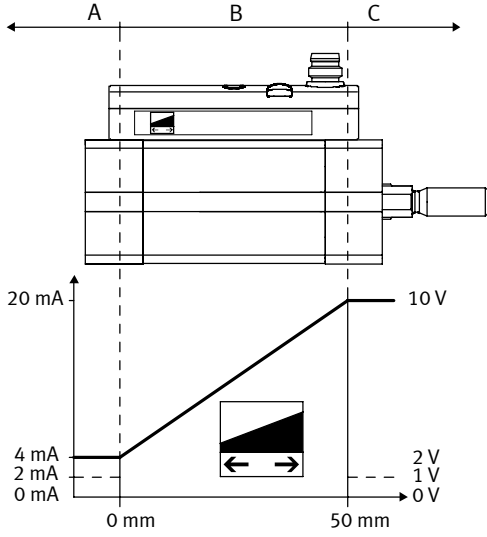
1) Dönmeye karşı koruma için dönmeyen piston mil veya mekanik bir yapı önerilir.

Çalışma şartları

Ortam sıcaklığı	[°C]	-20 ... +50
-----------------	------	-------------

Konum algılayıcılar SMAT-8E, T-kanal için

Piston konumunun bir fonksiyonu olarak analog çıkış



Analog çıkış		Tanım	Aralık
[V]	[mA]		
0	0	Geçerli sinyali yok, örneğin çalışma gerilimi	-
1	2	Çalışma gerilimi sağlandıktan sonra piston ölçüm aralığının dışında	A, C
2	4	Piston ölçüm aralığını negatif yönde terk etti	A
10	20	Piston ölçüm aralığını pozitif yönde terk etti	C
2 ... 10	4 ... 20	Ölçüm aralığının içindeki piston ilgili konumda	B

Sipariş kodu

SMAT - 8E - S50 - IU - M8

Tip	SMAT	Konum algılayıcısı, manyetik
Tasarım	8E	T-kanalı için, boylamasına takılır
Konum ölçüm aralığı	S50	48 ... 52 mm
Analog çıkış	IU	0 ... 10 V, 0 ... 20 mA
Elektriksel bağlantı	M8	Soket M8x1

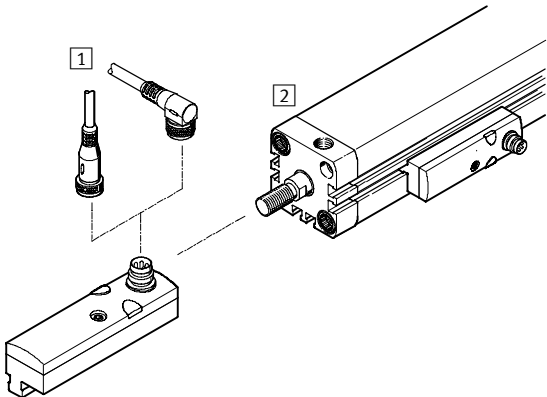
10

Sipariş örneği:

SMAT-8E-S50-IU-M8

Konum algılayıcı SMAT, manyetik - T-kanalı için, boylamasına takılır - konum ölçüm aralığı 48 ... 52 mm - analog çıkış 0 ... 10 V, 0 ... 20 mA - soket M8x1

Ekipmanlara genel bakış



Sipariş bilgileri		Sipariş kodu
1 Bağlantı kabloları M8x1, Düz soket, açık uç		Teknik özellikler → E-857
	2,5 m	NEBU-M8G4-K-2.5-LE4
	5 m	NEBU-M8G4-K-5-LE4
Açılı soket, açık uç		Teknik özellikler → E-857
	2,5 m	NEBU-M8W4-K-2.5-LE4
	5 m	NEBU-M8W4-K-5-LE4
Düz soket, düz soket		Teknik özellikler → E-857
	2,5 m	NEBU-M8G4-K-2.5-M8G4

Aksesuarlar	→ Sayfa/Inter net
1 Bağlantı kablosu NEBU-M8	E-660
2 T-kanalı silindire monte edilir	smat