

## Milsiz silindirler SLG, yassı tasarım



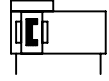
- Son derece yassı tasarım
- Entegre edilmiş hassas yatak
- Ayarlanabilir son durdurucular
- Besleme portlarının seçimi
- Yedek parça servisi
- Onarım servisi

Ek bilgi → Internet: .../slg

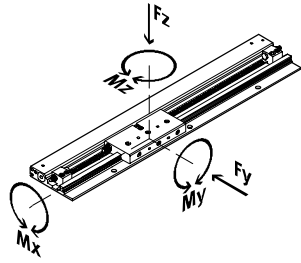
Ürün gamına genel bakış								
İşlev	Versiyon	Piston Ø [mm]	Strok [mm]	Kuvvet [N]	Tipler			
					P	YSR	A	
Çift etkili	Rulman kılavuz yatağı	8	100 ... 500	30	■	■	■	
		12	100 ... 700	68	■	■	■	
		18	100 ... 900	153	■	■	■	

Tipler									
P	İki uçta esnek yastıklama halkaları/ tamponları	YSR	İki uçta kendinden ayarlı darbe emiciler	A	Konum algılaması	Z2	2 orta pozisyon	Z3	3 orta pozisyon
				Z1	1 orta pozisyon	Z4	4 orta pozisyon		

## Teknik özellikler



Malzemeler  
 Profil kovan: Anotlanmış alüminyum  
 Yatak, kızak: Paslanmaz çelik  
 Durdurma gövdesi: Anotlanmış alüminyum  
 Contalar: Poliüretan

Teknik özellikler Boyutlar → P-200

Piston Ø	8	12	18	
Pnömatik bağlantı	M3		M5	
Yastıklama	İki uçta esnek yastıklama halkaları/tamponları Pnömatik yastıklama, iki uçta kendinden ayarlı			
Yatak	Kızaklı yatak rayı			
6 bar'da teorik kuvvet	[N]	30	68	153
Maks. izin verilen kuvvet $F_y$	[N]	255	565	930
Maks. izin verilen kuvvet $F_z$	[N]			
Maks. izin verilen tork $M_x$	[Nm]	1	3	7
Maks. izin verilen tork $M_y$	[Nm]	3.5	9	23
Maks. izin verilen tork $M_z$	[Nm]			

Çalışma şartları			
Piston Ø	8	12	18
Çalışma basıncı [bar]	2.5 ... 8	2 ... 8	1 ... 8
Ortam sıcaklığı <sup>1)</sup> [°C]	-10 ... +60		

1) Yaklaşım sensörlerinin çalışma aralığını dikkate alın.

## Milsiz silindirler SLG, yassı tasarım

01

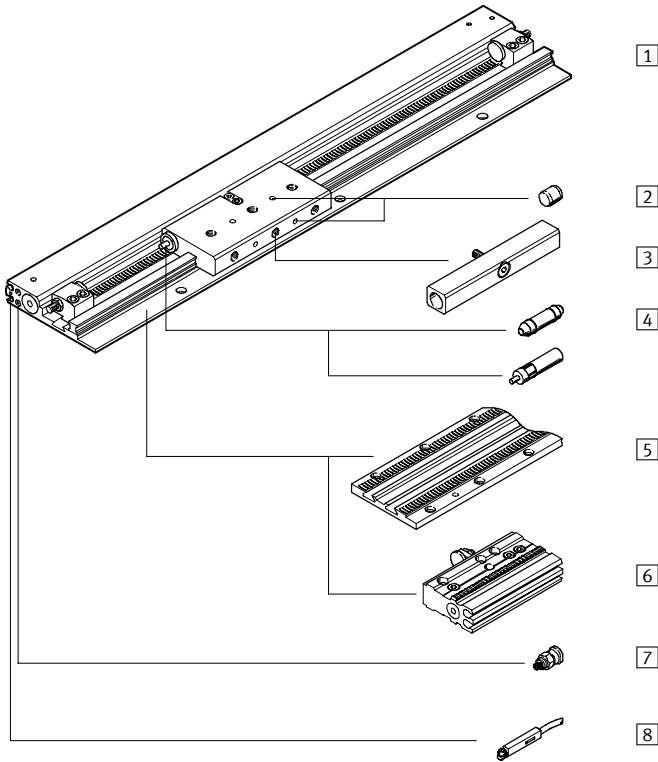
## Sipariş kodu

SLG	-		-		-		-		-	A
<b>Tip</b>										
SLG	Milsiz silindir									
<b>Piston Ø [mm]</b>										
	<b>Strok [mm]</b>									
8	100, 200, 300, 400, 500									
12	100, 200, 300, 400, 500, 600, 700									
18	100, 200, 300, 400, 500, 600, 700, 800, 900									
<b>Yastıklama</b>										
P	İki uçta esnek yastıklama halkaları/tamponları									
YSR	İki uçta kendinden ayarlı darbe emiciler									
<b>Konum algılaması</b>										
A	Yaklaşım sensörü ile									

## Sipariş örneği:

SLG-12-500-YSR-A. Milsiz silindir SLG - piston çapı 12 mm - strok 500 mm - iki uçta kendinden ayarlı darbe emiciler - yaklaşım sensörüyle konum algılaması



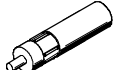
## Ekipmanlara genel bakış



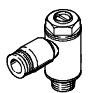
Aksesuarlar	→ Sayfa/İnternet
1 Merkezleme pimi ZBS	P-199
2 Yastıklama bağlantısı SLG-D	slg-d
3 Kauçuk tampon SLG	P-199
4 Darbe emici YSRG	P-199
5 Montaj rayı SLG-S	slg-s
6 Orta pozisyon modülü SLG-Z	slg-z
7 Tek yönlü hız ayar valfi GRLA	P-199
8 Yaklaşım sensörü SME-/SMT-10	P-199
- Silindir/silindir bağlantıları	adapter kit
- Bağlantı kablosu NEBU	P-199

## Milsiz silindirler SLG, yassı tasarım

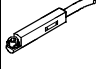

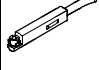
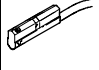
01

Sipariş bilgisi		
	İçin Ø	Sipariş kodu
<b>1</b> Merkezleme pimi <sup>1)</sup> Boyutlar → P-423		
	8, 12	ZBS-2
	18	ZBS-5
<b>3</b> Kauçuk tampon		
	8, 12	SLG-8/12
	18	SLG-18
<b>4</b> Darbe emici		
	8, 12	YSRG-5-5-C
	18	YSRG-8-8-C

1) Ambalaj birimi 10 adet.

Sipariş bilgisi				
İşlev	Ø için	Bağlantı		Sipariş kodu
		Diş ölçüsü	Diş çap	
<b>7</b> Tornavida ayarlı, tek yönlü hız ayar valfi, egzoz havası debi kontrolü için, metal <sup>2)</sup> Teknik özellikler → P-763				
<b>7</b> Tornavida ayarlı, tek yönlü hız ayar valfi, egzoz havası debi kontrolü için, metal <sup>2)</sup> Teknik özellikler → Internet: grla				
	8, 12	M3	3	GRLA-M3-QS-3
	18	M5	3	GRLA-M5-QS-3-D

2) Tavsiye edilen hız ayar valfleri valfin üzerinde 1 m hortum uzunluğu gerektirir. ±%50'lik sapma durumlarında, optimum akış kontrol fonksiyonu ve silindir hızı elde etmek için daha yüksek veya daha düşük akış hızına sahip hız ayar valfleri seçilmelidir.

Sipariş bilgisi		
	Ø için	Sipariş kodu
<b>8</b> C-kanal için yaklaşım sensörü, manyetik dirençli – N/A kontak Teknik özellikler → P-1022		
<b>8</b> C-kanal için yaklaşım sensörü, manyetik dirençli – N/A kontak Teknik özellikler → Internet: smt		
	PNP, kablo	SMT-10F-PS-24V-K2,5L-OE
	PNP, soket	SMT-10F-PS-24V-K0,3L-M8D
	PNP, soket	SMT-10F-PS-24V-K0,3Q-M8D
Teknik özellikler → P-1024		
Teknik özellikler → Internet: smt		
	PNP, soket	SMT-10-PS-SL-LED-24
	PNP, kablo	SMT-10-PS-KL-LED-24
Manyetik akım – N/A kontak Teknik özellikler → P-1022		
Manyetik akım – N/A kontak Teknik özellikler → Internet: sme		
	Soket	SME-10F-DS-24V-K0,3L-M8D
	Kablo	SME-10F-DS-24V-K2,5L-OE
	Kablo	SME-10F-ZS-24V-K2,5L-OE
Teknik özellikler → P-1024		
Teknik özellikler → Internet: sme		
	Soket	SME-10-SL-LED-24
	Kablo	SME-10-KL-LED-24

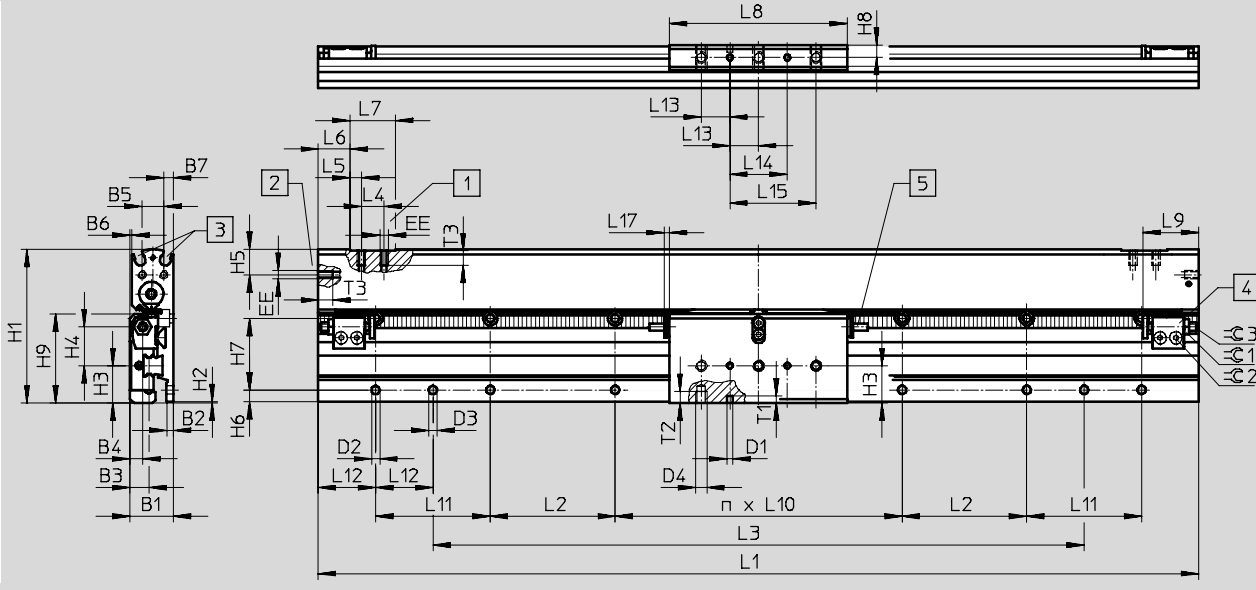
Sipariş bilgisi		
	Ø için	Sipariş kodu
Bağlantı kablosu, düz soket Teknik özellikler → P-1391		
Bağlantı kablosu, düz soket Teknik özellikler → Internet: nebu		
	2.5 m	NEBU-M8G3-K-2.5-LE3
	5.0 m	NEBU-M8G3-K-5-LE3
Açılı soket Teknik özellikler → P-1391		
Açılı soket Teknik özellikler → Internet: nebu		
	2.5 m	NEBU-M8W3-K-2.5-LE3
	5.0 m	NEBU-M8W3-K-5-LE3

## Milsiz silindirler SLG, yassı tasarım

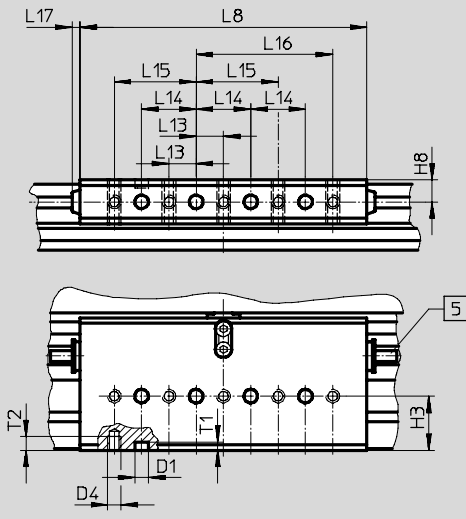
Boyutlar

CAD verilerini indirmek için → [www.festo.com](http://www.festo.com)

01



Kızak Ø 18 mm



- 1 Besleme portu dış yüzeyde
- 2 Besleme portu önde
- 3 Yaklaşım sensörü SME-/SMT-10 için slot
- 4 Durdurucu
- 5 Darbe emici YSR veya kauçuk tampon (P yastıklama)

## Milsiz silindirler SLG, yassı tasarım

∅ [mm]	B1	B2	B3	B4	B5	B6	B7	D1 <sup>1)</sup> ∅ H7	D2 ∅	D3 <sup>1)</sup> ∅ H7	D4
8	15	2.5	6.6	4.4	7.5	0.65	3.5	2	3.4	3	M4
12	18.5	2.6	7.9	5.2	8.5	0.5	4.75	2	3.4	3	M4
18	25.5	3.5	13.3	8	13.2	1.6	5.4	5	4.5	5	M5

∅ [mm]	EE	H1	H2	H3	H4	H5	H6	H7	H8	H9
8	M3	53.5	0.5	13	13.6	8.8	3.9	25	4.4	31
12	M3	64.5	0.5	15.9	16.5	9.5	4.3	30	5.25	36.7
18	M5	85.5	0.5	19.8	21.7	11.5	4.1	40	8	48.5

∅ [mm]	n	L1	L2	L3	L4	L5	L6	L7	L8	L9 min.	L10	L11
SLG-8-100	0	207	43.5	127	10	5	10	20	62	20	100	40
SLG-8-200	1	307		227								
SLG-8-300	2	407		327								
SLG-8-400	3	507		427								
SLG-8-500	4	607		527								
SLG-12-100	0	233	56.5	153	10	5	10	20	80	36.5	100	40
SLG-12-200	1	333		253								
SLG-12-300	2	433		353								
SLG-12-400	3	533		453								
SLG-12-500	4	633		553								
SLG-12-600	5	733		653								
SLG-12-700	6	833		753								
SLG-18-100	0	271	75.5	191	12	6	13	24	105	29	100	40
SLG-18-200	1	371		291								
SLG-18-300	2	471		391								
SLG-18-400	3	571		491								
SLG-18-500	4	671		591								
SLG-18-600	5	771		691								
SLG-18-700	6	871		791								
SLG-18-800	7	971		891								
SLG-18-900	8	1,071		991								

∅ [mm]	L12	L13 ±0.1	L14 ±0.02	L15 ±0.1	L16 ±0.1	L17	T1	T2 min.	T3	⊖C1	⊖C2	⊖C3
SLG-8-400	20	10	20	30	-	2	2.5	4	4.5	5.5	1.5	1.5
SLG-12-600					50	3	3	5	6	7	5	2
SLG-18-900					50	3	3	5	6	8	2.5	2.5

1) Merkezleme pimleri ZBS için yerleştirme deliği.

