

Basınç sensörleri SDE1, göstergeli



- Beş basınç ölçüm aralığı
- Bağıl veya fark basıncı ölçümü
- Anahtarlama çıkışları PNP, NPN ve analog akım veya gerilim çıkışlı
- LCD veya aydınlatmalı LCD gösterge
- Geniş bağlantı ve montaj seçenekleri

Ek bilgi → Internet: [.../sde1](#)

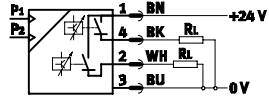
Ürün gamına genel bakış							
Ölçüm yöntemi	Çalışma gerilimi [V DC]	Ölçülen değişken	Basınç ölçüm aralığı [bar]	Pnömatik bağlantı	Montaj tipi	Elektriksel çıkış	
						Dijital	Analog
Göstergeli piezorezistif basınç sensörü	15 ... 30	Bağıl basınç, fark veya bağıl basınç	-1 ... 0, -1 ... +1, 0 ... 2, 0 ... 6, 0 ... 10	Erkek diş R $\frac{1}{8}$, R $\frac{1}{4}$, dişi diş G $\frac{1}{8}$, 4 mm dış çaplı hortum için geçmeli bağlantı rakoru	Şartlandırıcı ünite üzerinde, klemens rayı ile, duvar/yüzey braketi ile, ön panele montaj	PNP	-
						2x PNP	-
						PNP	0 ... 10 V
						PNP	4 ... 20 mA
						2x PNP	4 ... 20 mA
						NPN	-
						2x NPN	-
						NPN	0 ... 10 V
						NPN	4 ... 20 mA

Tipler

- Arkadan aydınlatmalı LCD gösterge (optimize edilmiş operasyon)
- Aydınlatmalı LCD ekran (optimize edilmiş okuma)
- Elektriksel çıkış NPN, 2x NPN, 0 ... 10 V analog, 4 ... 20 mA analog ve bunların kombinasyonu
- M8x1 veya M12x1 soketli elektriksel bağlantı
- Bağlantı kablosu

Basınç sensörleri SDE1, göstergeli

Teknik özellikler

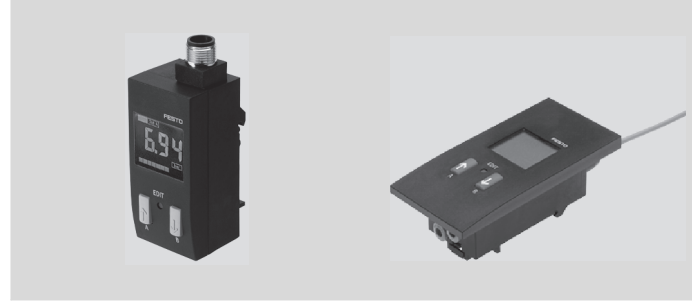


ör: 2 PNP anahtarlama çıkışlı

Malzemeler

Gövde:

Polyamid, takviyeli poliasetal



Teknik özellikler		CAD verilerini indirmek için → www.festo.com							
Montaj tipi		Şartlandırıcı ünite üzerinde		Klemens rayı ile		Duvar/yüzey braketli ile		Ön panele montaj	
Pnömatik bağlantı		R $\frac{1}{4}$		G $\frac{1}{8}$		G $\frac{1}{8}$		QS-4	
Çalışma gerilimi aralığı	[V DC]	15 ... 30							
Maks. çıkış akımı	[mA]	150							
Ölçülen değişken		Bağıl basınç						Bağıl basınç Fark basıncı	
Elektriksel bağlantı		Soket M8x1	Soket M12x1	Soket M8x1	Soket M12x1	Soket M8x1	Soket M12x1	Soket M8x1	Soket M12x1
Uzunluk/genişlik/yükseklik	[mm]	78/32/46	87/32/46	78/32/35	87/32/35	78/32/35	87/32/35	98/48/40	98/48/40
Ön panel kesliği	[mm]	-		-		-		85,5 x 36	

Çalışma şartları		Tip SDE1			
		-V1	-D2	-D6	-D10
Basınç ölçüm aralığı	[bar]	-1 ... 0	0 ... +2	0 ... +6	0 ... +10
Eşik değer ayar sahası	[%]	2 ... 99,8			
Histeresis ayar aralığı	[%]	0 ... 90			
Akışkan cinsi		Filtrelenmiş basınçlı hava, yağlanmış veya yağlanmamış, filtreleme derecesi 40 µm			
Ortam sıcaklığı	[°C]	0 ... 50			
Akışkan sıcaklığı	[°C]	0 ... 50			

Basınç sensörleri SDE1, göstergeli

Sipariş kodu

SDE1 - - G2 - - - - -

Tip

SDE1	Göstergeli basınç sensörü
------	---------------------------

Basınç ölçüm aralığı

V1	-1 ... 0 bar
D2	0 ... +2 bar
D6	0 ... +6 bar
D10	0 ... +10 bar

Mutlak hassasiyet

G2	Hassasiyet %2
----	---------------

Pnömatik bağlantı ve montaj

R14	Erkek dış R $\frac{1}{4}$, şartlandırıcı ünite üzerine montaj
H18	Dişi dış G $\frac{1}{8}$, Klemens rayına montaj
W18	Dişi dış G $\frac{1}{8}$, duvara veya yüzeye montaj
WQ4	Geçmeli bağlantı QS-4, duvara veya yüzeye montaj
FQ4	Geçmeli bağlantı QS-4, ön panele montaj

Görüntü ve ayar

C	Arkadan aydınlatmalı LCD gösterge (optimize edilmiş operasyon)
L	Aydınlatmalı LCD ekran (optimize edilmiş okuma)

Elektriksel çıkış

P1	1 anahtarlama çıkışı PNP
P2	2 anahtarlama çıkışı PNP
PU	1 anahtarlama çıkışı PNP, 1 analog çıkış 0 ... 10 V
PI	1 anahtarlama çıkışı PNP, 1 analog çıkış 4 ... 20 mA
N1	1 anahtarlama çıkışı NPN
N2	2 anahtarlama çıkışı NPN
NU	1 anahtarlama çıkışı NPN, 1 analog çıkış 0 ... 10 V
NI	1 anahtarlama çıkışı NPN, 1 analog çıkış 4 ... 20 mA

Elektriksel bağlantı

M8	Soket M8x1
M12	Soket M12x1

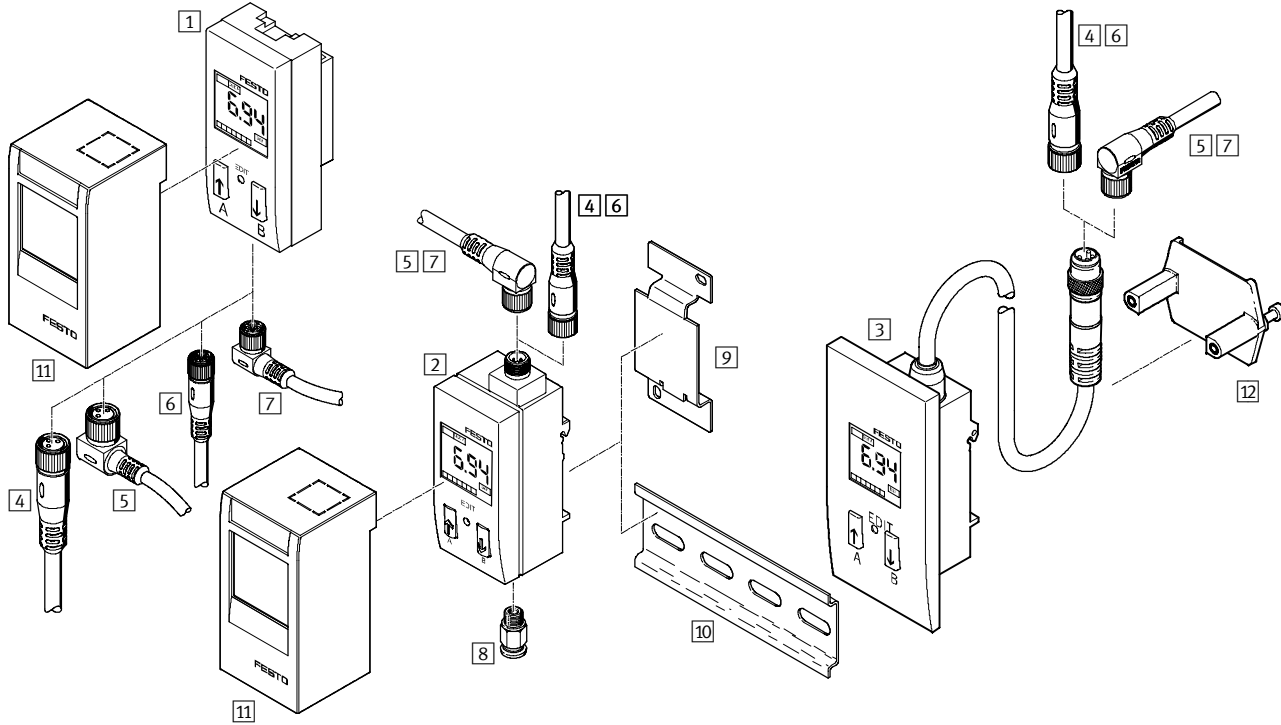
Sipariş örneği:

SDE1-D10-G2-R14-C-P1-M8

Göstergeli basınç sensörü SDE1 - 0 ... 10 bar basınç ölçüm aralığı, hassasiyet %2 - erkek dış R $\frac{1}{4}$, şartlandırıcı ünite üzerine montaj - arkadan aydınlatmalı LCD gösterge (optimize edilmiş operasyon) - 1 anahtarlama çıkışı PNP - M8x1 soket

Basınç sensörleri SDE1, göstergeli

Ekipmanlara genel bakış



Aksesuarlar	→ Sayfa/ Internet
1 Basınç sensörü SDE1-...-R14-...	E-688
2 Basınç sensörü SDE1-...-H18-..., SDE1-...-W18-...	E-688
3 Basınç sensörü SDE1-...-FQ4-...	E-688
4 Düz soketli bağlantı kablosu NEBU-M12G-...	E-690
5 Açılı soketli bağlantı kablosu NEBU-M12W-...	E-690
6 Düz soketli bağlantı kablosu NEBU-M8G-...	E-690
7 Açılı soketli bağlantı kablosu NEBU-M8W-...	E-690

Aksesuarlar	→ Sayfa/ Internet
8 Geçmeli bağlantı rakoru QS-1/8-...	E-690
9 Adaptör plakası SDE1-...-W-...	E-690
10 DIN EN 60715'e uygun montaj rayı	nrh
11 Koruma kapağı SDE1-SH	E-690
12 Kilitleme plakası (SDE1-...-FQ4-... ile birlikte teslimat kapsamına dahildir)	-

10

Sipariş bilgileri			
	Kablo sayısı	Kablo uzunluğu [m]	Sipariş kodu
4/5 Bağlantı kabloları M12x1, düz soket Teknik özellikler → E-857			
	3	2,5	NEBU-M12G5-K-2.5-LE3
		5	NEBU-M12G5-K-5-LE3
	4	2,5	NEBU-M12G5-K-2.5-LE4
		5	NEBU-M12G5-K-5-LE4
Açılı soket Teknik özellikler → E-857			
	3	2,5	NEBU-M12W5-K-2.5-LE3
		5	NEBU-M12W5-K-5-LE3
	4	2,5	NEBU-M12W5-K-2.5-LE4
		5	NEBU-M12W5-K-5-LE4
6/7 Bağlantı kabloları M8x1, düz soket Teknik özellikler → E-857			
	3	2,5	NEBU-M8G3-K-2.5-LE3
		5	NEBU-M8G3-K-5-LE3
	4	2,5	NEBU-M8G4-K-2.5-LE4
		5	NEBU-M8G4-K-5-LE4
Açılı soket Teknik özellikler → E-857			
	3	2,5 m	NEBU-M8W3-K-2.5-LE3
		5 m	NEBU-M8W3-K-5-LE3
	4	2,5 m	NEBU-M8W4-K-2.5-LE4
		5 m	NEBU-M8W4-K-5-LE4

Sipariş bilgileri		
	Hortum dış çapı [mm]	Sipariş kodu
8 Geçmeli bağlantı rakorları Teknik özellikler → Internet: ...qs		
	4	QS-G1/8-4
	6	QS-G1/8-6
	8	QS-G1/8-8

Sipariş bilgileri	
	Sipariş kodu
9 Adaptör plakası	
	SDE1-...-W-...
11 Koruma kapağı	
	SDE1-SH