




Oransal basınç regülatörleri MPPE

Teknik özellikler – MPPE

-  - Standart nominal debi miktarı
350 ... 5,500 l/dk

Malzemeler
Gövde: Dövme alüminyum alaşım
Diyafram: Nitril kauçuk

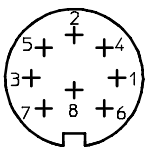
-  - Çalışma gerilimi
24 V DC

-  - Basınç ayarlama aralığı
0 ... 10 bar



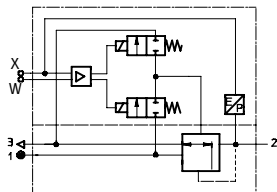
Teknik özellikler		CAD verilerini indirmek için → www.festo.com		
Prömatik bağlantı		G $\frac{1}{8}$	G $\frac{1}{4}$	G $\frac{1}{2}$
Yapısal tasarım		Pilot uyarılı piston regülatörü		
Montaj tipi		Geçiş deliği ile		
Uzunluk/genişlik/yükseklik	[mm]	62/38/130	62/48/141	86/76/195
Elektriksel veriler				
Çalışma gerilimi aralığı	[V DC]	18 ... 30		
Maks. elektriksel güç tüketimi	[W]	3.6		
EN 60529'a uygun koruma sınıfı		IP65 (soketli)		

Çalışma şartları					
Basınç ayarlama aralığı	[bar]	0 ... 1	0 ... 2.5	0 ... 6	0 ... 10
Besleme basıncı 1	[bar]	1.5 ... 2	3.5 ... 4.5	7 ... 8	11 ... 12
Maks. basınç histerisisi	[bar]	0.03	0.04	0.04	0.05
Ortam sıcaklığı	[°C]	0 ... 50			
Akışkan sıcaklığı	[°C]	0 ... 60			

Bağlantı – M16x0.75			
Pin dağılımı	Pin	Kablo rengi ¹⁾	Tanım
	1	WH	X _{ext,in} (harici güncel değer girişi)
	2	BN	GND
	3	GN	GND
	4	YE	W _{in} (ayar noktası girişi)
	5	GY	10 V _{out} (harici potansiyometre beslemesi)
	6	PK	X _{out} (güncel değer çıkışı)
	7	RD	24 V DC (besleme gerilimi)
	8	BU	GND

1) IEC 757'ye uygun

Anahtarlama fonksiyonu



Oransal basınç regülatörleri MPPE

Sipariş kodu

MPPE	-	3	-		-		-		-	B
Tip										
MPPE	Oransal basınç regülatörü anahtarlamalı valf kafalı									
Valf işlevi										
3	3-yollu basınç regülatörü									
Pnömatik bağlantı										
1/8	Diş G1/8									
1/4	G diş1/4									
1/2	G diş1/2									
Basınç ayarlama aralığı										
1	0 ... 1 bar									
2.5	0 ... 2,5 bar									
6	0 ... 6 bar									
10	0 ... 10 bar									
Analog ayar noktası girişi										
010	0 ... 10 V									
420	4 ... 20 V									
Seri										
B	B serisi									


Sipariş örneği:

MPPE-3-1/2-10-420-B


Anahtarlamalı valf kafalı oransal basınç regülatörü MPPE - 3-yollu basınç regülatörü - diş G1/2 - basınç ayarlama aralığı 0 ... 10 bar - analog ayar değeri girişi 4 ... 20 V - B serisi


Oransal basınç regülatörleri MPPES

Teknik özellikler – MPPES

-  - Standart nominal debi miktarı
230 ... 5,500 l/dk

Malzemeler
Gövde: Dövme alüminyum alaşım
Diyafram: Nitril kauçuk

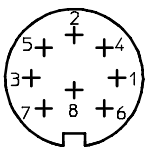
-  - Çalışma gerilimi
24 V DC

-  - Basınç ayarlama aralığı
0 ... 10 bar



Teknik özellikler		CAD verilerini indirmek için → www.festo.com		
Prömatik bağlantı		G1/8	G1/4	G1/2
Yapısal tasarım		Direkt uyarılı piston regülatörü	Pilot uyarılı piston regülatörü	
Montaj tipi		Geçiş deliği ile		
Uzunluk/genişlik/yükseklik [mm]		62/78/117	62/83/171	86/97/228
Elektriksel veriler				
Çalışma gerilimi aralığı [V DC]		18 ... 30		
Maks. elektriksel güç tüketimi [W]		20		
EN 60529'a uygun koruma sınıfı		IP65 (soketli)		

Çalışma şartları				
Basınç ayarlama aralığı [bar]		0 ... 2	0 ... 6	0 ... 10
Besleme basıncı 1 [bar]		3 ... 4	7 ... 8	11 ... 12
Maks. basınç histerisisi [bar]		0.01	0.05	0.05
Ortam sıcaklığı [°C]		0 ... 50		
Akışkan sıcaklığı [°C]		0 ... 60		

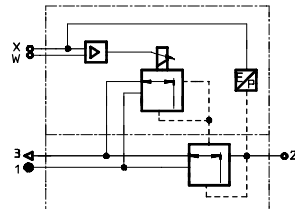
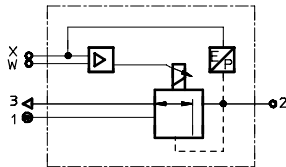
Bağlantı – M16x0.75			
Pin dağılımı	Pin	Kablo rengi ¹⁾	Tanım
	1	WH	n. c.
	2	BN	GND
	3	GN	GND
	4	YE	W _{in} (ayar noktası girişi)
	5	GY	n. c.
	6	PK	X _{out} (güncel değer çıkışı)
	7	RD	24 V DC (besleme gerilimi)
	8	BU	GND

1) IEC 757'ye uygun

Anahtarlama fonksiyonu

MPPES-3-1/8-...

MPPES-3-1/4-.../MPPES-3-1/2-...



Oransal basınç regülatörleri MPPES

Sipariş kodu

MPPES	-	3	-		-		-		
Tip									
MPPES	Oransal basınç regülatörü oransal solenoid ile								
Valf işlevi									
3	3-yollu basınç regülatörü								
Prömatik bağlantı									
1/8	Diş G1/8								
1/4	G diş1/4								
1/2	G diş1/2								
Basınç ayarlama aralığı									
2	0 ... 2,5 bar								
6	0 ... 6 bar								
10	0 ... 10 bar								
Analog ayar noktası girişi									
010	0 ... 10 V								
420	4 ... 20 V								

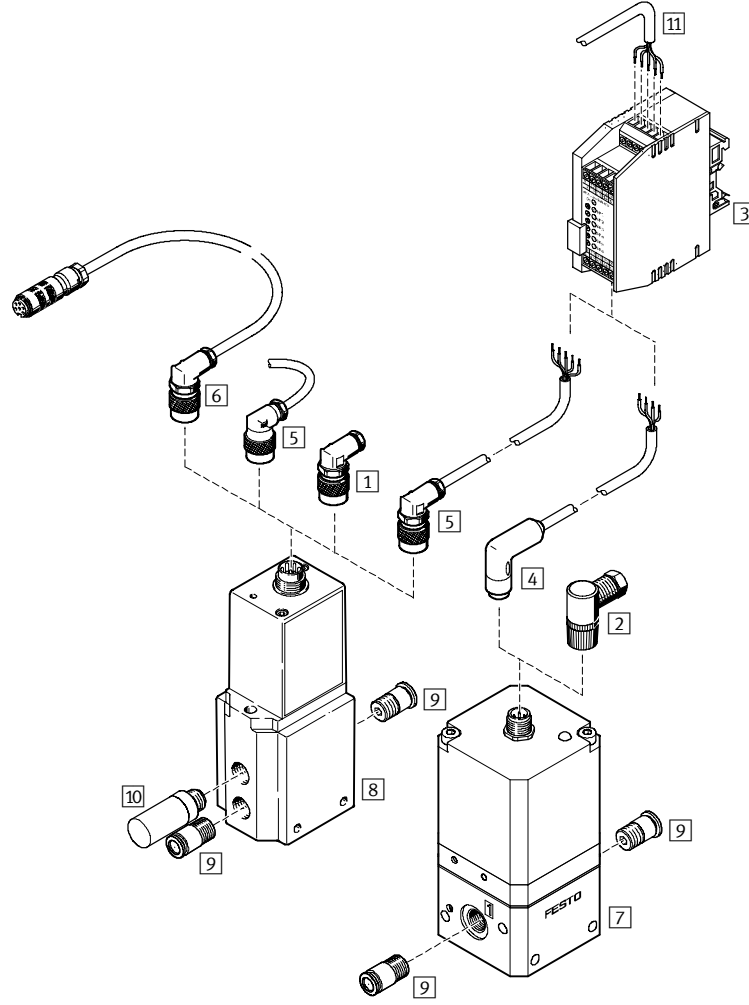
Sipariş örneği:

MPPES-3-1/4-6-010

Oransal solenoidli oransal basınç regülatörü MPPES - 3-yollu basınç regülatörü - diş G1/4 - basınç ayarlama aralığı 0 ... 6 bar - analog ayar değeri girişi 0 ... 10 V

Oransal basınç regülatörleri VPPE/MPPE/MPPES


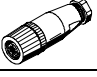

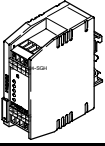
Ekipmanlara genel bakış

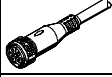


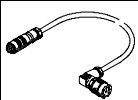


08

Aksesuarlar	→ Sayfa/İnternet
1 Soket MPPE-3-B	P-783
2 Soket, açılı SIE-WD-TR	P-783
3 6+1 analog gerilim sinyali üretmek için MPZ ayar noktası modülü	P-783
4 Bağlantı kablosu, açılı NEBU-M12W4-K-5	P-783
5 Bağlantı kablosu KMPPE-...	P-783
6 Bağlantı kablosu KVIA-MPPE-...	P-783
7 Oransal basınç regülatörü VPPE	P-776
8 Oransal basınç regülatörü MPPE, MPPES, elektriksel bağlantı yandan	P-778
9 Standart dış çaplı basınçlı hava hortumunun bağlantısı için QS otomatik bağlantı rakoru	qs
10 Egzoz portlarına takılan susturucu U...	u
11 Ayar noktası modülünü kontrol etmek için dijital giriş/çıkış	-

Oransal basınç regülatörleri VPPE/MPPE/MPPES

Sipariş bilgisi		Sipariş kodu
1 Soket M16, 8-pin		
	Açılı	MPPE-3-B
2 Soket M12, 4-pin		
	Düz	SIE-GD
	Açılı	SIE-WD-TR
3 Ayar noktası modülü		Teknik özellikler → P-784 MPZ-1-24DC-SGH-6-SW
	-	

Sipariş bilgisi		Sipariş kodu
4 Bağlantı kablosu M12, 4-pin		
	Düz soket	Kablo uzunluğu 5 m
	Açılı soket	Kablo uzunluğu 5 m
5 Bağlantı kablosu M16, 8-pin		
	Açılı soket	Kablo uzunluğu 2.5 m
	Açılı soket	Kablo uzunluğu 5 m
6 Bağlantı kablosu M16, 8-pin		
	Düz soket/ açılı soket	Kablo uzunluğu 5 m
		Kablo uzunluğu 10 m

