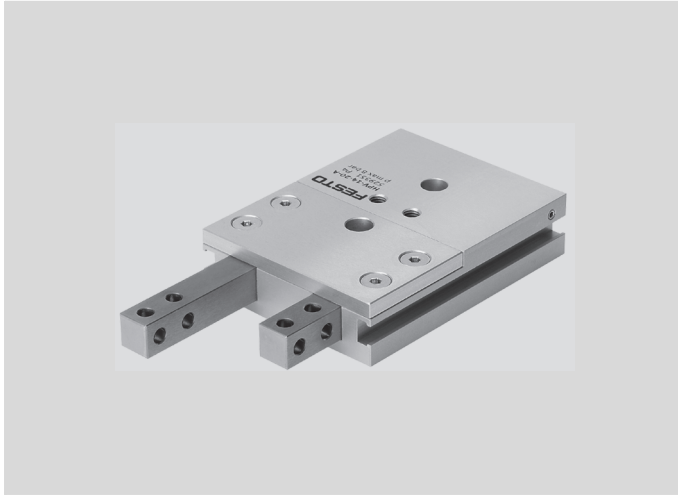


Besleme ayırıcıları HPV



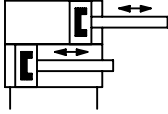
- Tam kontrol ünitesi
- Hassas ve basit montaj seçenekleri
- Yaklaşım sensörleri için profil kanallar
- Uyarı için sadece bir valf gerekir

Ek bilgi → Internet: .../hvp

05

Ürün gamına genel bakış			
İşlev	Boyut	Strok [mm]	Kuvvet [N]
Çift etkili	10	10	45
	14	20, 40	90
	22	30, 60	225

Teknik özellikler

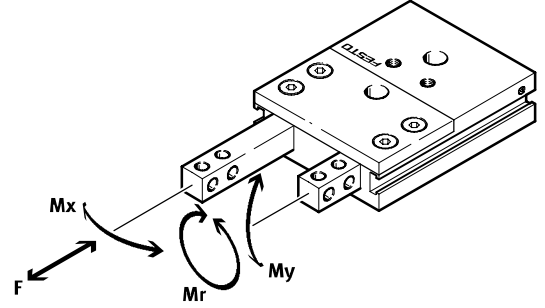


Malzemeler
 Gövde: Dövme alüminyum alaşım
 Kapak, piston mili ve kilit pimi:
 Yüksek alaşımli çelik
 Kilitleme mekanizması:
 Sertleştirilmiş çelik

Teknik özellikler			Boyutlar → P-536
Boyut	10	14	22
Pnömatik bağlantı	M5/M3	M5/M5	
Yastıklama	Yok		
6 bar'da teorik kuvvet, ileri yönde [N]	45	90	225
6 bar'da teorik kuvvet, geri yönde [N]	35	75	180

Besleme ayırıcıları HPV

Teknik özellikler



Boyut		10	14	22
Kuvvet F	[N]	75	100	180
Tork M_x	[Nm]	3	5	9
Tork M_y	[Nm]	3	5	9
Tork M_r	[Nm]	3	5	9

Çalışma şartları

Çalışma basıncı	[bar]	3 ... 8
Ortam sıcaklığı ¹⁾	[°C]	+5 ... +60

1) Yaklaşım sensörlerinin çalışma aralığını dikkate alın.

Sipariş kodu

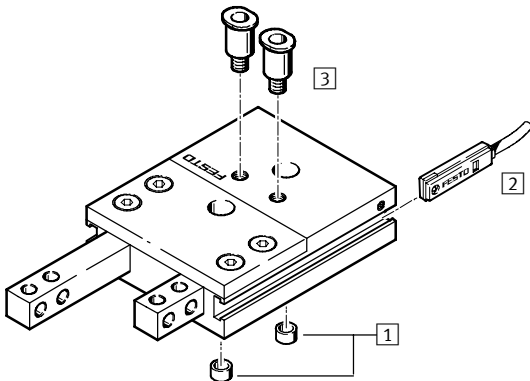
	HPV	-		-		-	A
Tip	HPV	Besleme ayırıcısı					
Boyut							
		Strok [mm]					
10		10					
14		20, 40					
22		30, 60					
Konum algılaması	A	Yaklaşım sensörü ile					

Sipariş örneği:

HPV-14-40-A


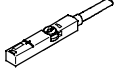

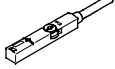
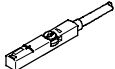


Besleme ayırıcısı HPV - boyut 14 - strok 40 mm - yaklaşım sensörüyle konum algılaması

Ekipmanlara genel bakış



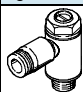
Aksesuarlar	→ Sayfa/İnternet
1 Merkezleme burcu ZBH	P-535
2 Yaklaşım sensörü SME-/SMT-8	P-535
3 QS otomatik bağlantı rakoru QSM-/QSML-M5-...	P-1293
- Tek yönlü hız ayar valfi GRLA	P-535

Besleme ayırıcıları HPV

Sipariş bilgisi		
	Boyut	Sipariş kodu
1 Merkezleme burcu ¹⁾ Boyutlar → P-423		
	10, 14	ZBH-7
	22	ZBH-12
2 T-kanalı için yaklaşım sensörü, manyetik dirençli – N/A kontak Teknik özellikler → P-1004		
	PNP, kablo	SMT-8M-PS-24V-K-2,5-OE
	PNP, soket	SMT-8M-PS-24V-K-0,3-M8D
	PNP, soket	SMT-8M-PS-24V-K-0,3-M12
	NPN, kablo	SMT-8M-NS-24V-K-2,5-OE
	NPN, soket	SMT-8M-NS-24V-K-0,3-M8D
Teknik özellikler → P-1010		
	PNP, kablo	SMT-8-PS-K-LED-24-B
	PNP, soket	SMT-8-PS-S-LED-24-B
Manyetik dirençli – N/K kontak Teknik özellikler → P-1004		
	PNP, kablo	SMT-8M-PO-24V-K7,5-OE
Manyetik akım – N/A kontak Teknik özellikler → P-1006		
	Kablo	SME-8M-DS-24V-K-2,5-OE
	Kablo	SME-8M-DS-24V-K-5,0-OE
	Kablo	SME-8M-ZS-24V-K-2,5-OE
	Soket	SME-8M-DS-24V-K-0,3-M8D
Teknik özellikler → P-1012		
	Kablo	SME-8-K-LED-24
	Soket	SME-8-S-LED-24
Manyetik akım – N/K kontak Teknik özellikler → P-1012		
	Kablo	SME-8-O-K-LED-24

1) Ambalaj birimi 10 adet.

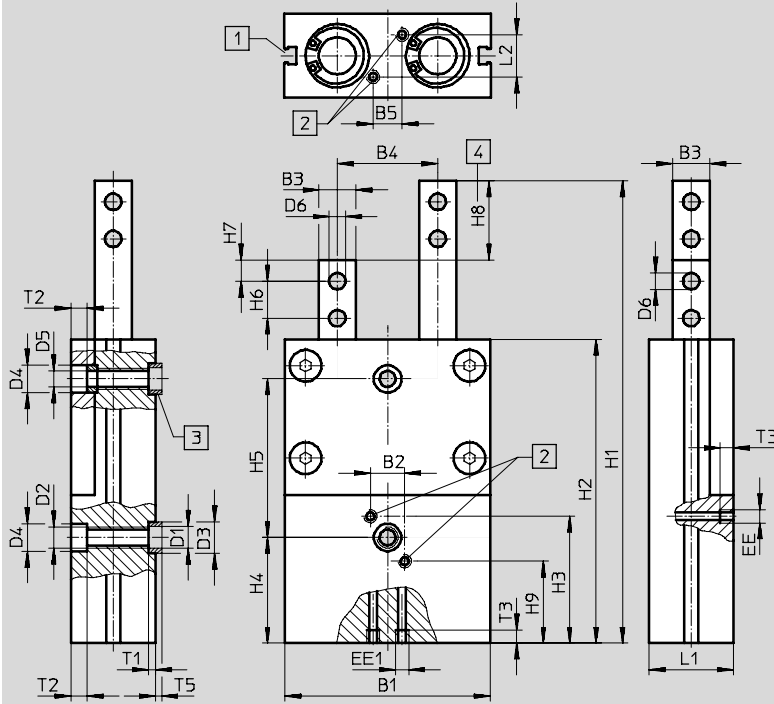
Sipariş bilgisi		
	Boyut	Sipariş kodu
2 Bağlantı kablosu, düz soket Teknik özellikler → P-1391		
	2.5 m	NEBU-M8G3-K-2.5-LE3
	5 m	NEBU-M8G3-K-5-LE3
	2.5 m	NEBU-M12G5-K-2.5-LE3
	5 m	NEBU-M12G5-K-5-LE3
Açılı soket Teknik özellikler → P-1391		
	2.5 m	NEBU-M8W3-K-2.5-LE3
	5 m	NEBU-M8W3-K-5-LE3
	2.5 m	NEBU-M12W5-K-2.5-LE3
	5 m	NEBU-M12W5-K-5-LE3

Sipariş bilgisi				
İşlev	Boyut	Bağlantı		Sipariş kodu
		Diş ölçüsü	Diş çap	
Tornavida ayarlı, tek yönlü hız ayar valfi, egzoz havası debi kontrolü için, metal ²⁾ Teknik özellikler → P-763				
	10, 14	M5	3	GRLA-M5-QS-3-D
	22		4	GRLA-M5-QS-4-D

2) Tavsiye edilen hız ayar valfleri valfin üzerinde 1 m hortum uzunluğu gerektirir. ±%50'lik sapma durumlarında, optimum akış kontrol fonksiyonu ve silindirik hızı elde etmek için daha yüksek veya daha düşük akış hızına sahip hız ayar valfleri seçilmelidir.

Besleme ayırıcıları HPV

Boyutlar

CAD verilerini indirmek için → www.festo.com

- 1 Yaklaşım sensörü için kanal
 2 Besleme portu seçimi
 3 Merkezleme burçları
 (2 adet teslimat kapsamında yer alır)
 4 Strok

Tip	B1	B2	B3	B4	B5	D1	D2	D3	D4	D5	D6	EE	EE1	H1
			±0.02	±0.05		∅		H8/h7 ∅	H13 ∅	H13 ∅	H13 ∅			
HPV-10-10-A	47	6	7	20	7	5.3	M4	7	6	-	3.2	M5	M3	78
HPV-14-20-A	60	12	10	30	10	5.3	M5	7	7.4	-	4.2	M5	M5	119
HPV-14-40-A	60	12	10	30	10	5.3	M5	7	7.4	-	4.2	M5	M5	189
HPV-22-30-A	78	13	14	38	11	8.4	M8	12	10.4	6.2	6.2	M5	M5	175
HPV-22-60-A	78	13	14	38	11	8.4	M8	12	10.4	6.2	6.2	M5	M5	280

Tip	H2	H3	H4	H5 ¹⁾	H6	H7	H8	H9	L1	L2	T1	T2	T3	T5
			±0.1		±0.2	±0.1	±0.5				+0.1		min.	-0.3
HPV-10-10-A	53	24.5	16	30	7	4	10	7.5	18	9	1.6	3.1	4	1.4
HPV-14-20-A	79	36	20	30	10	5	20	20	19	7	1.6	4.6	5	1.4
HPV-14-40-A	129	56	20	60	10	5	40	40	19	7	1.6	4.6	5	1.4
HPV-22-30-A	115	48	40	60	14	8	30	30	32	16	2.6	6.1	5	2.4
HPV-22-60-A	190	78	40	120	14	8	60	60	32	16	2.6	6.1	5	2.4

1) Merkezleme deliği için tolerans ±0.02 mm.
 Diş ve geçiş deliği için tolerans ±0.1 mm.