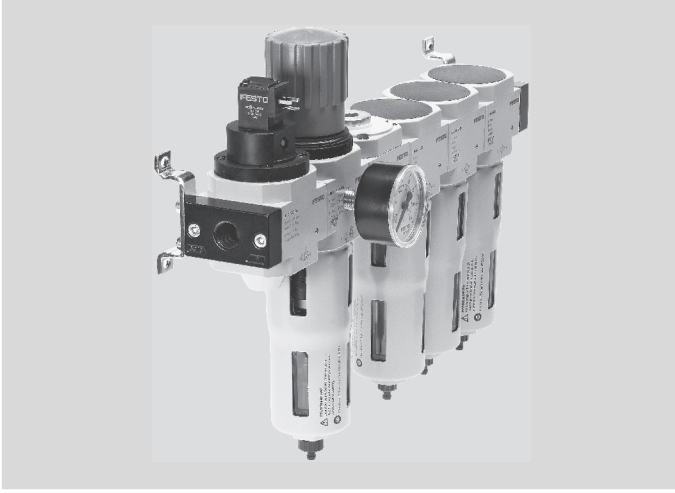


## D serisi şartlandırıcı üniteler, metal tasarım



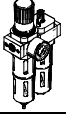
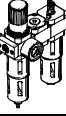
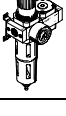
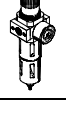
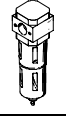
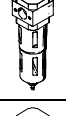



- Dayanıklı ve çok yönlü seriler
- 4 yapı büyüklüğü: Micro, Mini, Midi ve Maxi
- 10 farklı bağlantı tipi:  
M5, M7, G1/8, G1/4, G3/8, G1/2, G3/4, G1, QS4, QS6
- 2 basınç aralığı: 7 ve 12 bar
- Bakır ve PTFE içermez
- Çok sayıda fonksiyon:  
tekli modüller veya ön montajlı ve test edilmiş kombinasyonlar
- Belirtilen tipler ATEX yönetmeliğine uygun olarak  
patlayıcı ortamlar içindir → [www.festo.com/en/ex](http://www.festo.com/en/ex)

Ek bilgi → Internet: .../d serisi

### Önemli özellikler

- Dört yapı büyüklüğünde çok sayıda fonksiyon
- Zengin seçenekler her uygulama için doğru çözümü sağlar
- Değişik yer durumlarına uygun şartlandırıcılar. Özellikle küçük alanlar için D Micro serisi şartlandırıcılar uygundur.
- Endüstriye özgü şartların doğrudan karşılanmasıyla maliyet tasarrufu
- Basınçlı hava ihtiyacını baz alan hatasız ürün seçimi sayesinde düşük yatırım maliyeti
- Yüksek kalite, sağlam ürün
- Tüm basınçlı hava kalite sınıfları DIN ISO 8573-1'e uygun
- Makine duruş süreleri minimuma iner
- Düşük bakım maliyetleri ve kolay servis zaman ve para kazandırır
- Uzun hizmet ömrü sayesinde takip maliyetleri düşük kalır
- "Herşey tek bir kaynaktan" prensibi mükemmel seçim imkanlarını ve birbirlerini mükemmel şekilde tamamlayan ekipmanların bulunabilirliğini garanti eder.
- Düşük yatırım harcamaları ve maliyet şeffaflığı sistemin ekonomik verimliliğini artırır


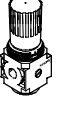
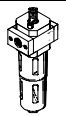
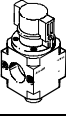

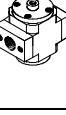
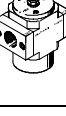

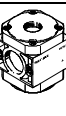

## D serisi şartlandırıcı üniteler, metal tasarım

Tip	Yapı büyük- lülüğü	Pnömatik bağlantı										Basınç ayarlama aralığı [bar]			Filtreleme derecesi [µm]				
		M5	M7	G½	G¼	G¾	G½	G¾	G1	QS4	QS6	0.5 ...	0.5 ...	2.5 ...	0.01	1	5	40	
<b>Şartlandırıcı üniteler</b>																			
FRC/FRCS		Micro	■	■	■	-	-	-	-	-	■	■	■	-	-	-	-	■	-
		Mini	-	-	■	■	■	-	-	-	-	-	■	■	-	-	-	■	■
		Midi	-	-	-	■	■	■	■	-	-	-	■	■	-	-	-	■	■
		Maxi	-	-	-	-	-	■	■	■	-	-	■	■	-	-	-	■	■
<b>Şartlandırıcı ünite kombinasyonları</b>																			
FRC-K		Micro	-	-	-	-	-	-	-	-	-	-	-	-	-	-	-	-	
		Mini	-	-	■	■	-	-	-	-	-	-	■	■	-	-	-	-	■
		Midi	-	-	-	■	■	■	■	-	-	-	■	■	-	-	-	-	■
		Maxi	-	-	-	-	-	■	■	-	-	-	■	■	-	-	-	-	■
LFR-K/ LFRS-K		Micro	-	-	-	-	-	-	-	-	-	-	-	-	-	-	-	-	
		Mini	-	-	■	■	-	-	-	-	-	-	■	■	-	-	-	-	■
		Midi	-	-	-	■	■	■	■	-	-	-	■	■	-	-	-	-	■
		Maxi	-	-	-	-	-	■	■	-	-	-	■	■	-	-	-	-	■
<b>Tekli modüller</b>																			
Filtre-regülatör LFR/LFRS		Micro	■	■	■	-	-	-	-	-	■	■	■	-	-	-	-	■	-
		Mini	-	-	■	■	■	-	-	-	-	-	■	■	-	-	-	■	■
		Midi	-	-	-	■	■	■	■	-	-	-	■	■	-	-	-	■	■
		Maxi	-	-	-	-	-	■	■	■	-	-	■	■	-	-	-	■	■
Filtreler LF		Micro	■	■	■	-	-	-	-	-	■	■	-	-	-	-	-	■	-
		Mini	-	-	■	■	■	-	-	-	-	-	-	-	-	-	-	■	■
		Midi	-	-	-	■	■	■	■	-	-	-	-	-	-	-	-	■	■
		Maxi	-	-	-	-	-	■	■	■	-	-	-	-	-	-	-	■	■
Hassas filtreler LFMA/LFMB		Micro	-	-	-	-	-	-	-	-	-	-	-	-	-	-	-	-	
		Mini	-	-	■	■	■	-	-	-	-	-	-	-	■	■	-	-	
		Midi	-	-	-	■	■	■	■	-	-	-	-	-	■	■	-	-	
		Maxi	-	-	-	-	-	■	■	■	-	-	-	-	■	■	-	-	
Aktif karbon filtreleri LFX		Micro	-	-	-	-	-	-	-	-	-	-	-	-	-	-	-	-	
		Mini	-	-	■	■	■	-	-	-	-	-	-	-	-	-	-	-	-
		Midi	-	-	-	■	■	■	■	-	-	-	-	-	-	-	-	-	-
		Maxi	-	-	-	-	-	■	■	■	-	-	-	-	-	-	-	-	-
Filtre kombi- nasyonları LFMBA		Micro	-	-	-	-	-	-	-	-	-	-	-	-	-	-	-	-	
		Mini	-	-	■	■	■	-	-	-	-	-	-	-	■	■	-	-	
		Midi	-	-	-	■	■	■	■	-	-	-	-	-	■	■	-	-	
		Maxi	-	-	-	-	-	■	■	■	-	-	-	-	■	■	-	-	
Basınç regüla- törleri LR/LRS		Micro	■	■	■	-	-	-	-	-	■	■	■	-	-	-	-	-	
		Mini	-	-	■	■	■	-	-	-	-	■	■	-	-	-	-	-	
		Midi	-	-	-	■	■	■	■	-	-	-	■	■	-	-	-	-	
		Maxi	-	-	-	-	-	■	■	■	-	-	■	■	-	-	-	-	

## D serisi şartlandırıcı üniteler, metal tasarım

Tip	Yapı büyük- lülüğü	Kavanoz koruması		Su tahliyesi			Basınç gösterimi		Regülatör kilidi		Besleme gerilimi			Seçenekler			→ Sayfa/ İnternet
		Metal kavanoz koruması	Plastik kavanoz	Manuel	Yarı-otomatik	Tam otomatik	Manometre ile	Manometresiz	Kilitlemeli regülatör kafası	Entegre kilitlemeli regülatör kafası	24 V DC	110 V AC	230 V AC	Entegre edilmiş geri akış fonksiyonlu direkt uyarılı basınç regülatörü	Entegre edilmiş geri akış fonksiyonlu pilot uyarılı basınç regülatörü	Fark basınç göstergesi	
<b>Şartlandırıcı üniteler</b>																	
FRC/FRCs	Micro	-	■	■	■	-	■	■	■	-	-	-	-	-	-	-	frc-*mic*
	Mini	■	-	■	-	■	■	■	■	■	-	-	-	-	-	-	P-1098
	Midi	■	-	■	-	■	■	■	■	■	-	-	-	-	-	-	
	Maxi	■	-	■	-	■	■	■	■	■	-	-	-	■	■	-	
<b>Şartlandırıcı ünite kombinasyonları</b>																	
FRC-K	Micro	-	-	-	-	-	-	-	-	-	-	-	-	-	-	-	-
	Mini	■	-	■	-	■	■	-	■	■	-	-	-	-	-	-	P-1101
	Midi	■	-	■	-	■	■	-	■	■	-	-	-	-	-	-	
	Maxi	■	-	■	-	■	■	-	■	■	-	-	-	■	■	-	
LFR-K/ LFRS-K	Micro	-	-	-	-	-	-	-	-	-	-	-	-	-	-	-	-
	Mini	■	-	■	-	■	■	-	■	■	■	-	-	-	-	-	P-1101
	Midi	■	-	■	-	■	■	-	■	■	■	-	-	-	-	-	
	Maxi	■	-	■	-	■	■	-	■	■	■	-	-	■	■	-	
<b>Tekli modüller</b>																	
Filtre-regülatör LFR/LFRS	Micro	-	■	■	■	-	■	■	■	-	-	-	-	-	-	-	lfr-*mic*
	Mini	■	-	■	-	■	■	■	■	■	-	-	-	-	-	-	P-1113
	Midi	■	-	■	-	■	■	■	■	■	-	-	-	-	-	-	
	Maxi	■	-	■	-	■	■	■	■	■	-	-	-	■	■	-	
Filtreler LF	Micro	-	■	■	■	-	-	-	-	-	-	-	-	-	-	-	lf-*mic*
	Mini	■	-	■	-	■	-	-	-	-	-	-	-	-	-	-	P-1116
	Midi	■	-	■	-	■	-	-	-	-	-	-	-	-	-	-	
	Maxi	■	-	■	-	■	-	-	-	-	-	-	-	-	-	-	
Hassas filtreler LFMA/LFMB	Micro	-	-	-	-	-	-	-	-	-	-	-	-	-	-	-	-
	Mini	■	-	■	-	■	-	-	-	-	-	-	-	-	-	■	P-1119
	Midi	■	-	■	-	■	-	-	-	-	-	-	-	-	-	■	
	Maxi	■	-	■	-	■	-	-	-	-	-	-	-	-	-	■	
Aktif karbon filtreleri LFX	Micro	-	-	-	-	-	-	-	-	-	-	-	-	-	-	-	-
	Mini	■	-	-	-	-	-	-	-	-	-	-	-	-	-	-	P-1122
	Midi	■	-	-	-	-	-	-	-	-	-	-	-	-	-	-	
	Maxi	■	-	-	-	-	-	-	-	-	-	-	-	-	-	-	
Filtre kombi- nasyonları LFMBA	Micro	-	-	-	-	-	-	-	-	-	-	-	-	-	-	-	-
	Mini	■	-	■	-	■	-	-	-	-	-	-	-	-	-	■	lfmba*d*
	Midi	■	-	■	-	■	-	-	-	-	-	-	-	-	-	■	
	Maxi	■	-	■	-	■	-	-	-	-	-	-	-	-	-	■	
Basınç regüla- törleri LR/LRS	Micro	-	-	-	-	-	■	■	■	-	-	-	-	-	-	-	lr-*mic*
	Mini	-	-	-	-	-	■	■	■	■	-	-	-	■	-	-	P-1124
	Midi	-	-	-	-	-	■	■	■	■	-	-	-	■	-	-	
	Maxi	-	-	-	-	-	■	■	■	■	-	-	-	■	■	-	

## D serisi şartlandırıcı üniteler, metal tasarım

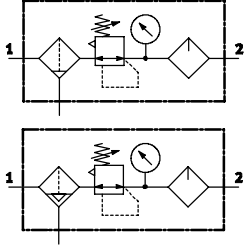
Tip	Yapı büyük- lülüğü	Pnömatik bağlantı										Basıncı ayarlama aralığı [bar]			
		M5	M7	G1/8	G1/4	G3/8	G1/2	G3/4	G1	QS4	QS6	0.5 ... 7	0.5 ... 12		
<b>Tekli modüller</b>															
Basıncı regülatörleri LRB/LRBS		Micro	-												
		Mini	-	-	-	■	-	-	-	-	-	-	-	■	■
		Midi	-	-	-	-	■	-	-	-	-	-	-	■	■
		Maxi	-												
Basıncı regülatörü kombinasyonları LRB-K		Micro	-												
		Mini	-	-	-	■	■	-	-	-	-	-	-	■	■
		Midi	-	-	-	-	■	■	-	-	-	-	-	■	■
		Maxi	-												
Yağlayıcılar LOE		Micro	■	■	■	-	-	-	-	-	■	■	-	-	
		Mini	-	-	■	■	■	-	-	-	-	-	-	-	
		Midi	-	-	-	■	■	■	■	-	-	-	-	-	
		Maxi	-	-	-	-	-	■	■	■	-	-	-	-	
Açma-kapama valfleri HE		Micro	-												
		Mini	-	-	■	■	■	-	-	-	-	-	-	-	
		Midi	-	-	-	■	■	■	■	-	-	-	-	-	
		Maxi	-	-	-	-	-	■	■	■	-	-	-	-	
Açma-kapama valfleri HEE		Micro	-												
		Mini	-	-	■	■	■	-	-	-	-	-	-	-	
		Midi	-	-	-	■	■	■	■	-	-	-	-	-	
		Maxi	-	-	-	-	-	■	■	■	-	-	-	-	
Açma-kapama valfleri HEP		Micro	-												
		Mini	-	-	■	■	■	-	-	-	-	-	-	-	
		Midi	-	-	-	■	■	■	■	-	-	-	-	-	
		Maxi	-	-	-	-	-	■	■	■	-	-	-	-	
Güvenli yol verme valfleri HEL		Micro	-												
		Mini	-	-	■	■	■	-	-	-	-	-	-	-	
		Midi	-	-	-	■	■	■	■	-	-	-	-	-	
		Maxi	-	-	-	-	-	■	■	■	-	-	-	-	
Membran hava kurutucuları LDM1		Micro	-												
		Mini	-												
		Midi	-												
		Maxi	-	-	-	-	-	■	■	■	-	-	-	-	
Dağıtım modülleri FRM		Micro	-												
		Mini	-	-	■	■	■	-	-	-	-	-	-	-	
		Midi	-	-	-	■	■	■	■	-	-	-	-	-	
		Maxi	-	-	-	-	-	■	■	■	-	-	-	-	
Dağıtım blokları FRZ		Micro	-												
		Mini	-	-	-	-	-	-	-	-	-	-	-	-	
		Midi	-	-	-	-	-	-	-	-	-	-	-	-	
		Maxi	-	-	-	-	-	-	-	-	-	-	-	-	

## D serisi şartlandırıcı üniteler, metal tasarım

Tip	Yapı büyük-lüğü	Kavanoz koruması		Basıncı gösterimi		Regülatör kilidi		Besleme gerilimi			Seçenekler		→ Sayfa/ İnternet
		Metal kavanoz koruması	Plastik kavanoz	Manometre ile	Manometresiz	Kilitlenmeli regülatör kafası	Entegre kilitlenmeli regülatör kafası	24 V DC	110 V AC	230 V AC	Çek valf fonksiyonu	Basıncı anahtar	
<b>Tekli modüller</b>													
Basıncı regülatörleri LRB/LRBS	Micro	-	-	-	■	■	■	-	-	-	-	-	-
	Mini	-	-	-	■	■	■	-	-	-	-	-	P-1127
	Midi	-	-	-	■	■	■	-	-	-	-	-	
	Maxi	-	-	-	■	■	■	-	-	-	-	-	
Basıncı regülatörleri kombinasyonları	Micro	-	-	-	■	■	■	-	-	-	-	-	-
	Mini	-	-	-	■	■	■	-	-	-	-	-	lrb*d.*k*
	Midi	-	-	-	■	■	■	-	-	-	-	-	
	Maxi	-	-	-	■	■	■	-	-	-	-	-	
Yağlayıcılar LOE	Micro	-	■	-	■	-	-	-	-	-	-	-	loe.*mic*
	Mini	■	-	-	■	-	-	-	-	-	-	-	P-1130
	Midi	■	-	-	■	-	-	-	-	-	-	-	
	Maxi	■	-	-	■	-	-	-	-	-	-	-	
Açma-kapama valfleri HE	Micro	-	-	-	■	■	-	-	-	-	-	-	-
	Mini	-	-	-	■	■	-	-	-	-	-	-	P-1132
	Midi	-	-	-	■	■	-	-	-	-	-	-	
	Maxi	-	-	-	■	■	-	-	-	-	-	-	
Açma-kapama valfleri HEE	Micro	-	-	-	■	-	-	■	■	■	-	-	-
	Mini	-	-	-	■	-	-	■	■	■	-	-	P-1134
	Midi	-	-	-	■	-	-	■	■	■	-	-	
	Maxi	-	-	-	■	-	-	■	■	■	-	-	
Açma-kapama valfleri HEP	Micro	-	-	-	■	-	-	-	-	-	-	-	-
	Mini	-	-	-	■	-	-	-	-	-	-	-	P-1137
	Midi	-	-	-	■	-	-	-	-	-	-	-	
	Maxi	-	-	-	■	-	-	-	-	-	-	-	
Güvenli yol verme valfleri HEL	Micro	-	-	-	■	-	-	-	-	-	-	-	-
	Mini	-	-	-	■	-	-	-	-	-	-	-	P-1139
	Midi	-	-	-	■	-	-	-	-	-	-	-	
	Maxi	-	-	-	■	-	-	-	-	-	-	-	
Membran hava kurutucuları LDM1	Micro	-	-	-	■	-	-	-	-	-	-	-	-
	Mini	-	-	-	■	-	-	-	-	-	-	-	P-1141
	Midi	-	-	-	■	-	-	-	-	-	-	-	
	Maxi	■	-	-	■	-	-	-	-	-	-	-	
Dağıtım modülleri FRM	Micro	-	-	-	■	-	-	-	-	-	■	■	-
	Mini	-	-	-	■	-	-	-	-	-	■	■	P-1143
	Midi	-	-	-	■	-	-	-	-	-	■	■	
	Maxi	-	-	-	■	-	-	-	-	-	■	■	
Dağıtım blokları FRZ	Micro	-	-	-	■	-	-	-	-	-	-	-	frz.*mic*
	Mini	-	-	-	■	-	-	-	-	-	-	-	P-1146
	Midi	-	-	-	■	-	-	-	-	-	-	-	
	Maxi	-	-	-	■	-	-	-	-	-	-	-	

## Şartlandırıcı üniteler, D serisi, metal tasarım

## Teknik özellikler



**Malzemeler**  
 Gövde: Dökme alüminyum alaşım  
 veya pres döküm çinko  
 Kavanoz: Polikarbonat  
 Contalar: Nitril kauçuk



## Not

FRC-...-MAXI'nin dizaynı ana basınca bağlı dahili hava tüketiminin kontrol tepkisini iyileştirmenin bir yolu olmasına imkan tanır.

Festo ekipmanları için aşağıda belirtilen yağlar önerilir:

Vizkozite  
 ISO 3448, ISO sınıf VG 32  
 32 mm<sup>2</sup>/s (= cSt), 40 °C'de

- Festo özel yağı  
 → P-1148
- ARAL Vitam GF 32
- BP Energol HLP 32
- Esso Nuto H 32
- Mobil DTE 24
- Shell Tellus Oil DO 32

Teknik özellikler		CAD verilerini indirmek için → <a href="http://www.festo.com">www.festo.com</a>								
Yapı büyüklüğü		Mini			Midi			Maxi		
Pnömatik bağlantı		G1/8	G1/4	G3/8	G3/8	G1/2	G3/4	G1/2	G3/4	G1
Yapısal tasarım		Manometreli/manometresiz filtre-regülatör								
		Oransal standart püskürtmeli yağlayıcı								
Montaj tipi		Aksesuarlar ile								
		Hat tipi montaj								
Montaj konumu		Dikey ±5°								
Filtreleme derecesi	[µm]	5 veya 40								
Basınç ayarlama aralığı	[bar]	0.5 ... 7								
		0.5 ... 12								
Basınç gösterimi		Manometre ile			G1/8 hazırlanmış			G1/4 hazırlanmış		
								G1/4 hazırlanmış		
Uzunluk	[mm]	40 (76) <sup>1)</sup>			55 (95) <sup>1)</sup>			66 (107) <sup>1)</sup>		
Genişlik	[mm]	104		110	140		162		182	
Yükseklik	[mm]	212			269			271		

1) Parantez içindeki değer manometre ile.

Standart nominal debi miktarı <sup>2)</sup> qnN [l/dk]										
Yapı büyüklüğü		Mini			Midi			Maxi		
Pnömatik bağlantı		G1/8	G1/4	G3/8	G3/8	G1/2	G3/4	G1/2	G3/4	G1
Basınç ayarlama aralığı 0.5 ... 7 bar										
Filtreleme derecesi	40 µm	800	1,300	1,500	2,000	2,800	2,800	7,700	8,500	8,700
Basınç ayarlama aralığı 0.5 ... 12 bar										
Filtreleme derecesi	5 µm	600	850	1,050	1,700	1,800	2,100	6,800	7,000	7,200
	40 µm	700	1,000	1,200	2,000	2,600	2,600	7,600	8,300	8,500

2) p1 = 10 bar, p2 = 6 bar ve Δp = 1 bar'da ölçülür. Mükemmel çalışma için 125 l/dk debi miktarı gerekir.

Çalışma şartları			
Su tahliyesi		Manuel	Tam otomatik
Giriş basıncı	[bar]	1 ... 16	2 ... 12
Ortam sıcaklığı	[°C]	-10 ... +60	

## Şartlandırıcı üniteler, D serisi, metal tasarım

## Sipariş kodu

FRC	-		-	D	-		-		-		
<b>Tip</b>											
FRC	Şartlandırıcı ünite										
<b>PNömatik bağlantı</b>											
<b>MINI</b>											
1/8	Diş G1/8										
1/4	Diş G1/4										
3/8	Diş G3/8										
<b>MIDI</b>											
3/8	Diş G3/8										
1/2	Diş G1/2										
3/4	Diş G3/4										
<b>MAXI</b>											
1/2	Diş G1/2										
3/4	Diş G3/4										
1	Diş ölçüsü G1										
<b>Seri</b>											
D	Seri										
<b>Basınç ayarlama aralığı</b>											
-	0.5 ... 12 bar										
7	0.5 ... 7 bar										
<b>Filtreleme derecesi</b>											
-	40 µm										
5M	5 µm (basınç ayarlama aralığı 0.5 ... 12 bar)										
<b>Manometre</b>											
-	Manometreli										
0	Manometresiz										
<b>Yapı büyüklüğü</b>											
MINI	Gövde boyutu 40 mm										
MIDI	Gövde boyutu 55 mm										
MAXI	Gövde boyutu 66 mm										
<b>Su tahliyesi</b>											
-	Manuel										
A	Tam otomatik										

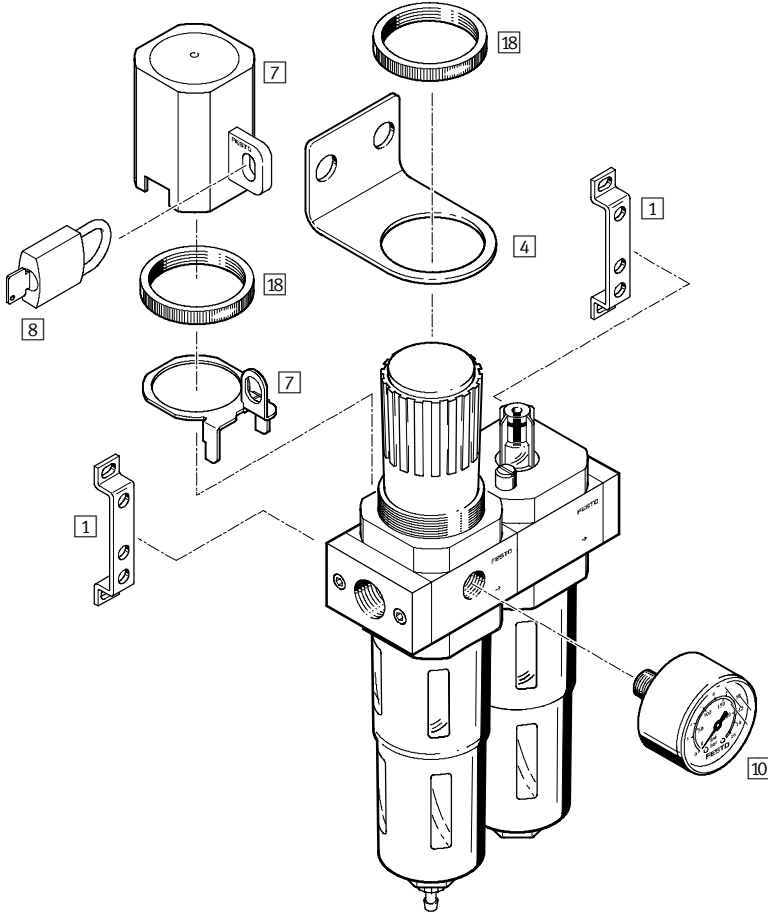
## Sipariş örneği:

FRC-1/8-D-5M-O-MINI-A

Şartlandırıcı ünite - G1/8 dişli bağlantı plakalı - D serisi, metal tasarım - basınç ayarlama aralığı 0.5 ... 12 bar - filtreleme derecesi 5 µm - manometresiz - Minyatür boyut, gövde boyutu 40 mm - tam otomatik su tahliyesi

## Şartlandırıcı üniteler, D serisi, metal tasarım

## Ekipmanlara genel bakış

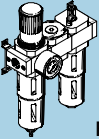
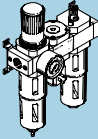
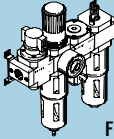
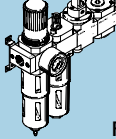
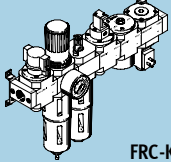


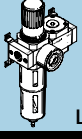
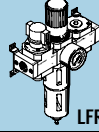
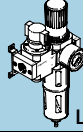
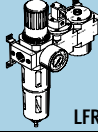
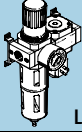
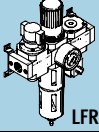
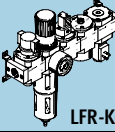
Montaj ekipmanları ve aksesuarlar	→ Sayfa/ İnternet
1 Montaj braket HFOE	P-1147
4 Montaj braket HR-D	P-1147
7 Regülatör kilidi LRVS	P-1147
8 Asma kilit LRVS-D	P-1147
10 Manometre MA	P-1147

Montaj ekipmanları ve aksesuarlar	→ Sayfa/ İnternet
18 Tırtıl somun HMR (teslimat kapsamına dahildir)	-
- Altıgen somun HMR	P-1148
- Özel yağ OFSW	P-1148
- Plastik hortum PCN	P-1148
- Filtre kartuşu LFP	P-1148



## Şartlandırıcı ünite kombinasyonları FRC-K/LFR-K, D serisi, metal tasarım

FRC-K Kilitlemeli regülatör kafası	 FRC-KA	 FRC-KB	 FRC-KC	 FRC-KE	 FRC-KF
Tekli modüller					
Açma-kapama valfi, manuel	-	-	■	-	■
Filtre-regülatör manometreli	■	■	■	■	■
Dağıtım modülü	■	-	-	-	-
Dağıtım modülü basınç anahtarlı	-	■	■	-	■
Yağlayıcı	■	■	■	■	■
Açma-kapama valfi 24 V DC bobinli	-	-	-	■	■
Güvenli yol verme valfi	-	-	-	■	■
Montaj braketi	■	■	■	■	■
→ Sayfa	P-1102	P-1103	P-1103	P-1104	P-1104

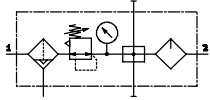
LFR-K Kilitlemeli regülatör kafası	 LFR-KA	 LFR-KB	 LFR-KC	 LFR-KD	 LFR-KE	 LFR-KF	 LFR-KG
Tekli modüller							
Açma-kapama valfi, manuel	-	■	■	-	-	■	■
Filtre-regülatör manometreli	■	■	■	■	■	■	■
Dağıtım modülü	■	■	-	-	-	-	-
Açma-kapama valfi 24 V DC bobinli	-	-	-	■	-	-	■
Güvenli yol verme valfi	-	-	-	■	-	-	■
Dağıtım modülü basınç anahtarlı	-	-	-	-	■	■	■
Montaj braketi	■	■	■	■	■	■	■
→ Sayfa	P-1107	P-1108	P-1108	P-1109	P-1109	P-1110	P-1110

## Şartlandırıcı ünite kombinasyonları FRC-K, D serisi, metal tasarım

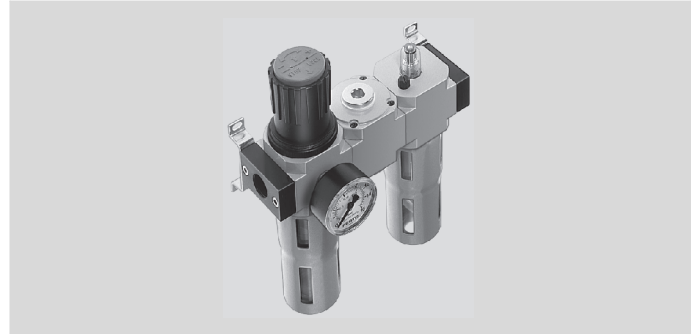
FESTO

Genel teknik veriler						
Yapı büyüklüğü	Mini		Midi		Maxi	
Pnömatik bağlantı	G1/8	G1/4	G3/8	G1/2	G1/2	G3/4
Montaj tipi	Aksesuarlar ile Hat tipi montaj					
Montaj konumu	Dikey ±5°					
Filtreleme derecesi [µm]	40					
Basınç gösterimi	Manometre ile					

## Teknik özellikler – Şartlandırıcı ünite kombinasyonları FRC-KA



- Manometreli filtre-regülatör
- Dağıtım modülü
- Yağlayıcı
- Montaj braketi



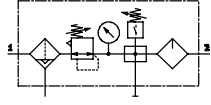
Teknik özellikler							CAD verilerini indirmek için → <a href="http://www.festo.com">www.festo.com</a>
Yapı büyüklüğü	Mini		Midi		Maxi		
Pnömatik bağlantı	G1/8	G1/4	G3/8	G1/2	G1/2	G3/4	
Basınç ayarlama aralığı [bar]	0.5 ... 12						
Standart nominal debi miktarı <sup>1)</sup> [l/dk] qnN	650	980	2,100	2,500	7,500	8,200	
Uzunluk/genişlik/yükseklik [mm]	95/144/212		114/195/269		126/228/271		

1) p1 = 10 bar, p2 = 6 bar ve Δp = 1 bar'da ölçülür.

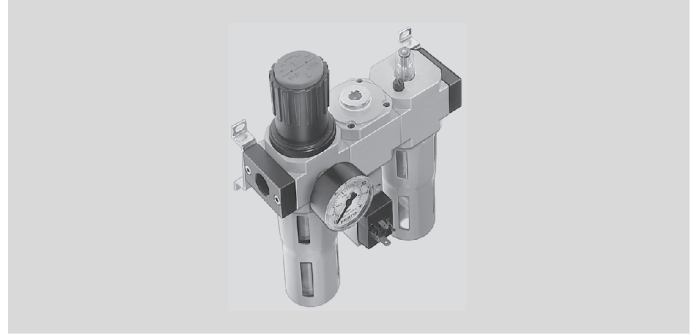
Çalışma şartları		
Su tahliyesi	Manuel	Tam otomatik
Giriş basıncı [bar]	1 ... 16	2 ... 12
Ortam sıcaklığı [°C]	-10 ... +60	

## Şartlandırıcı ünite kombinasyonları FRC-K, D serisi, metal tasarım

## Teknik özellikler – Şartlandırıcı ünite kombinasyonları FRC-KB



- Manometreli filtre-regülatör
- Basıncı anahtarlı dağıtım modülü
- Yağlayıcı
- Montaj braketi

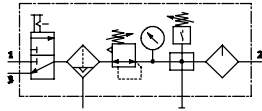


Teknik özellikler		CAD verilerini indirmek için → <a href="http://www.festo.com">www.festo.com</a>				
Yapı büyüklüğü	Mini	Midi		Maxi		
Pnömatik bağlantı	G1/8	G1/4	G3/8	G1/2	G1/2	G3/4
Basıncı ayarlama aralığı [bar]	0.5 ... 12					
Standart nominal debi miktarı <sup>1)</sup> [l/dk] q <sub>nN</sub>	650	980	2,100	2,500	7,500	8,200
Uzunluk/genişlik/yükseklik [mm]	95/144/212		114/195/269		126/228/271	

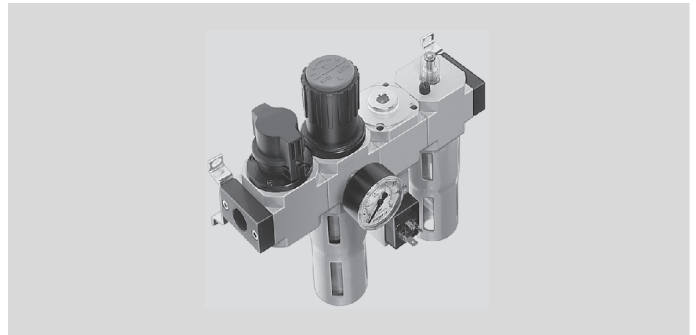
1) p<sub>1</sub> = 10 bar, p<sub>2</sub> = 6 bar ve Δp = 1 bar'da ölçülür.

Çalışma şartları		Manuel	Tam otomatik
Su tahliyesi			
Giriş basıncı [bar]	1 ... 16	2 ... 12	
Ortam sıcaklığı [°C]	-10 ... +60		

## Teknik özellikler – Şartlandırıcı ünite kombinasyonları FRC-KC



- Açma-kapama valfi
- Manometreli filtre-regülatör
- Basıncı anahtarlı dağıtım modülü
- Yağlayıcı
- Montaj braketi



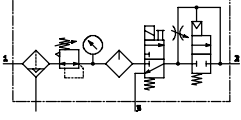
Teknik özellikler		CAD verilerini indirmek için → <a href="http://www.festo.com">www.festo.com</a>				
Yapı büyüklüğü	Mini	Midi		Maxi		
Pnömatik bağlantı	G1/8	G1/4	G3/8	G1/2	G1/2	G3/4
Basıncı ayarlama aralığı [bar]	0.5 ... 12					
Standart nominal debi miktarı <sup>1)</sup> [l/dk] q <sub>nN</sub>	640	870	1,870	2,400	6,600	7,800
Uzunluk/genişlik/yükseklik [mm]	95/184/212		114/250/269		126/294/271	

1) p<sub>1</sub> = 10 bar, p<sub>2</sub> = 6 bar ve Δp = 1 bar'da ölçülür.

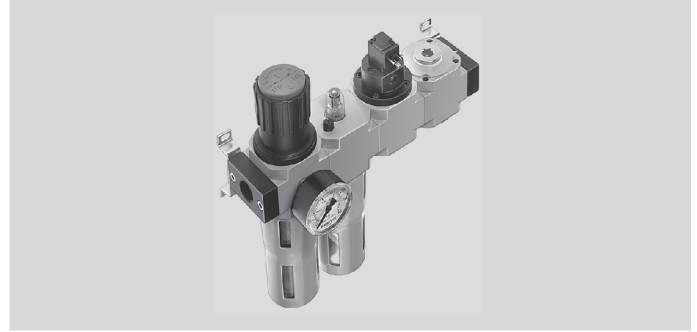
Çalışma şartları		Manuel	Tam otomatik
Su tahliyesi			
Giriş basıncı [bar]	1 ... 16	1.5 ... 12	
Ortam sıcaklığı [°C]	-10 ... +60		

## Şartlandırıcı ünite kombinasyonları FRC-K, D serisi, metal tasarım

## Teknik özellikler – Şartlandırıcı ünite kombinasyonları FRC-KE



- Manometreli filtre-regülatör
- Yağlayıcı
- 24 V DC bobinli soketsiz açma-kapama valfi
- Güvenli yol verme valfi
- Montaj braketi



## Teknik özellikler

CAD verilerini indirmek için → [www.festo.com](http://www.festo.com)

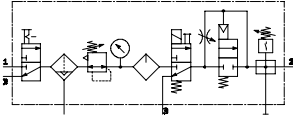
Yapı büyüklüğü	Mini	Midi	Maxi			
Pnömatik bağlantı	G1/8	G1/4	G3/8	G1/2	G1/2	G3/4
Basınç ayarlama aralığı [bar]	2.5 ... 12					
Standart nominal debi miktarı <sup>1)</sup> [l/dk] q <sub>nN</sub>	550	650	1,420	1,590	3,500	3,800
Uzunluk/genişlik/yükseklik [mm]	95/184/212			114/250/269		126/294/271

1) p<sub>1</sub> = 10 bar, p<sub>2</sub> = 6 bar ve Δp = 1 bar'da ölçülür.

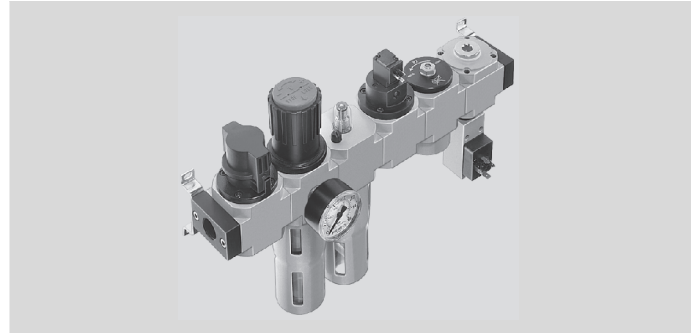
## Çalışma şartları

Su tahliyesi	Manuel	Tam otomatik
Giriş basıncı [bar]	3 ... 16	
Ortam sıcaklığı [°C]	-10 ... +60	

## Teknik özellikler – Şartlandırıcı ünite kombinasyonları FRC-KF



- Açma-kapama valfi
- Manometreli filtre-regülatör
- Yağlayıcı
- 24 V DC bobinli soketsiz açma-kapama valfi
- Güvenli yol verme valfi
- Basınç anahtarlı dağıtım modülü
- Montaj braketi



## Teknik özellikler

CAD verilerini indirmek için → [www.festo.com](http://www.festo.com)

Yapı büyüklüğü	Mini	Midi	Maxi			
Pnömatik bağlantı	G1/8	G1/4	G3/8	G1/2	G1/2	G3/4
Basınç ayarlama aralığı [bar]	2.5 ... 12					
Standart nominal debi miktarı <sup>1)</sup> [l/dk] q <sub>nN</sub>	530	620	1,150	1,220	3,400	3,700
Uzunluk/genişlik/yükseklik [mm]	95/264/212			114/360/269		126/426/271

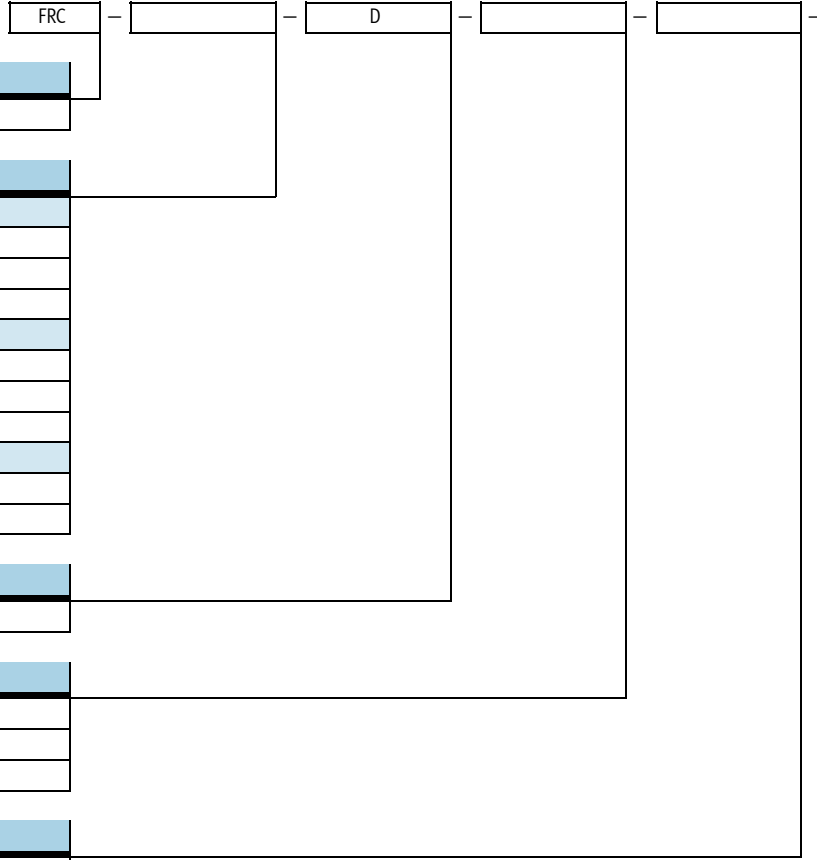
1) p<sub>1</sub> = 10 bar, p<sub>2</sub> = 6 bar ve Δp = 1 bar'da ölçülür.

## Çalışma şartları

Su tahliyesi	Manuel	Tam otomatik
Giriş basıncı [bar]	3 ... 16	
Ortam sıcaklığı [°C]	-10 ... +60	

## Şartlandırıcı ünite kombinasyonları FRC-K, D serisi, metal tasarım

## Sipariş kodu



Tip	
FRC	Şartlandırıcı ünite kombinasyonu

Pnömatik bağlantı	
MINI	
1/8	Diş G1/8
1/4	Diş G1/4
MIDI	
3/8	Diş G3/8
1/2	Diş G1/2
MAXI	
1/2	Diş G1/2
3/4	Diş G3/4

Seri	
D	Seri

Yapı büyüklüğü	
MINI	Gövde boyutu 40 mm
MIDI	Gövde boyutu 55 mm
MAXI	Gövde boyutu 66 mm

Şartlandırıcı ünite kombinasyon tipi	
KA	Filtre-regülatör, dağıtım modülü ve yağlayıcı
KB	Filtre-regülatör, dağıtım modülü basınç anahtarlı ve yağlayıcı
KC	Açma-kapama valfi, filtre-regülatör, basınç anahtarlı dağıtım modülü ve yağlayıcı
KE	Filtre-regülatör, yağlayıcı, 24 V DC bobinli açma-kapama valfi, güvenli yol verme valfi
KF	Açma-kapama valfi, filtre-regülatör, yağlayıcı, 24 V DC bobinli açma-kapama valfi, güvenli yol verme valfi, basınç anahtarlı

Su tahliyesi	
-	Manuel
A	Tam otomatik

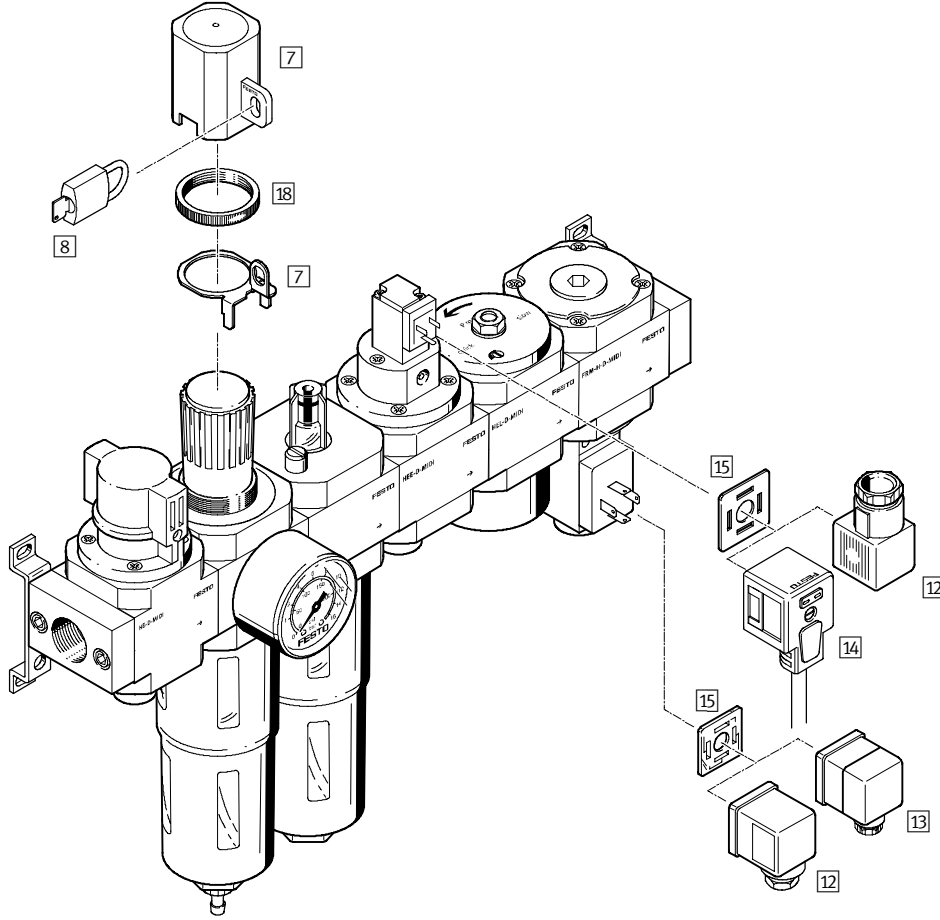
## Sipariş örneği:

FRC-1/2-D-MIDI-KC-A

Şartlandırıcı ünite kombinasyonu - G1/2 dişli bağlantı plakalı - D serisi, metal tasarım - Midi boyut, gövde boyutu 55 mm - açma-kapama valfli versiyon, filtre-regülatör, basınç anahtarlı dağıtım modülü ve yağlayıcı - tam otomatik su tahliyesi

## Şartlandırıcı ünite kombinasyonları FRC-K, D serisi, metal tasarım

## Ekipmanlara genel bakış



## Not

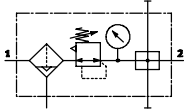
Aksesuar gamı seçilen şartlandırıcı ünite kombinasyonuna bağlıdır. Örnek FRC-KF şartlandırıcı ünite kombinasyonunu göstermektedir.

Montaj ekipmanları ve aksesuarlar	→ Sayfa/ İnternet
7 Regülatör kilidi LRVS	P-1147
8 Asma kilit LRVS-D	P-1147
12 PEV basınç anahtarı için soket MSSD-C	P-1147
HEE açma-kapama valfi için soket MSSD-EB	P-1147
13 Açılı soket PEV-...-WD-LED	P-1147
14 Kablo soket KMEB	P-1147

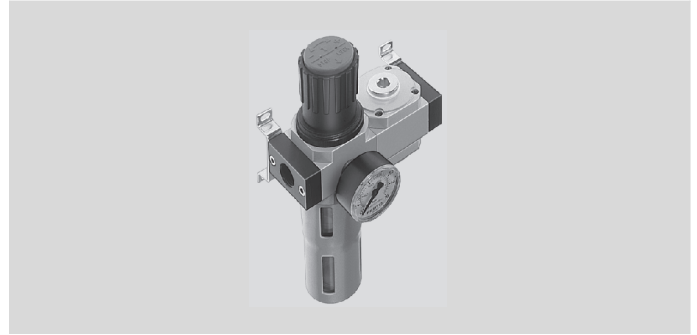
Montaj ekipmanları ve aksesuarlar	→ Sayfa/ İnternet
15 Işıklı conta MEB	P-1147
18 Tırtıl somun HMR (teslimat kapsamına dahildir)	-
- Altıgen somun HMR	P-1148
- Özel yağ OFSW	P-1148
- Plastik hortum PCN	P-1148
- Filtre kartuşu LFP	P-1148

**Şartlandırıcı ünite kombinasyonları LFR-K, D serisi, metal tasarım**

Genel teknik veriler						
Yapı büyüklüğü	Mini		Midi		Maxi	
Pnömatik bağlantı	G1/8	G1/4	G3/8	G1/2	G1/2	G3/4
Montaj tipi	Aksesuarlar ile Hat tipi montaj					
Montaj konumu	Dikey ±5°					
Filtreleme derecesi [µm]	40					
Basınç gösterimi	Manometre ile					

**Teknik özellikler – Şartlandırıcı ünite kombinasyonları LFR-KA**

- Manometreli filtre-regülatör
- Dağıtım modülü
- Montaj braketi



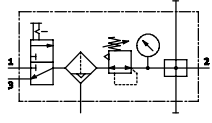
Teknik özellikler							CAD verilerini indirmek için → <a href="http://www.festo.com">www.festo.com</a>
Yapı büyüklüğü	Mini		Midi		Maxi		
Pnömatik bağlantı	G1/8	G1/4	G3/8	G1/2	G1/2	G3/4	
Basınç ayarlama aralığı [bar]	0.5 ... 12						
Standart nominal debi miktarı <sup>1)</sup> [l/dk] qnN	720	1,140	2,620	3,050	9,200	9,400	
Uzunluk/genişlik/yükseklik [mm]	95/104/212		114/140/269		126/162/271		

1) p1 = 10 bar, p2 = 6 bar ve Δp = 1 bar'da ölçülür.

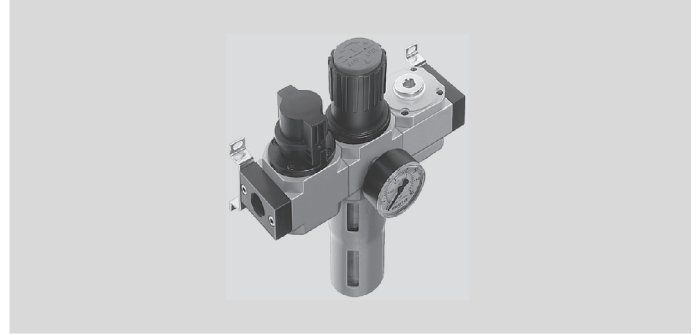
Çalışma şartları		
Su tahliyesi	Manuel	Tam otomatik
Giriş basıncı [bar]	1 ... 16	2 ... 12
Ortam sıcaklığı [°C]	-10 ... +60	

## Şartlandırıcı ünite kombinasyonları LFR-K, D serisi, metal tasarım

## Teknik özellikler – Şartlandırıcı ünite kombinasyonları LFR-KB



- Açma-kapama valfi, manuel
- Manometreli filtre-regülatör
- Dağıtım modülü
- Montaj braketi

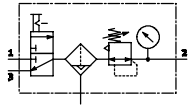


Teknik özellikler		CAD verilerini indirmek için → <a href="http://www.festo.com">www.festo.com</a>				
Yapı büyüklüğü	Mini	Midi		Maxi		
Pnömatik bağlantı	G $\frac{1}{8}$	G $\frac{1}{4}$	G $\frac{3}{8}$	G $\frac{1}{2}$	G $\frac{1}{2}$	G $\frac{3}{4}$
Basınç ayarlama aralığı [bar]	0.5 ... 12					
Standart nominal debi miktarı <sup>1)</sup> [l/dk] qnN	700	1,050	2,420	2,920	8,000	8,400
Uzunluk/genişlik/yükseklik [mm]	95/144/212		114/195/269		126/228/271	

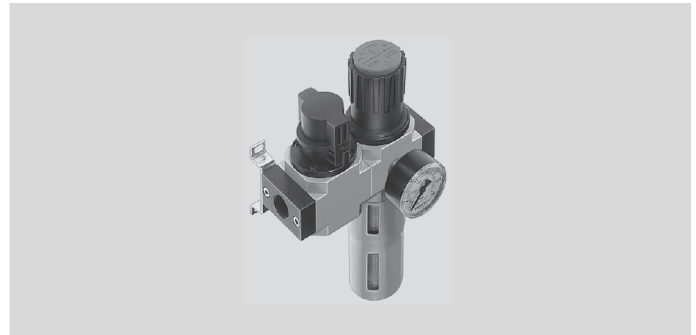
1) p<sub>1</sub> = 10 bar, p<sub>2</sub> = 6 bar ve Δp = 1 bar'da ölçülür.

Çalışma şartları		Manuel	Tam otomatik
Su tahliyesi			
Giriş basıncı [bar]		1 ... 16	2 ... 12
Ortam sıcaklığı [°C]		-10 ... +60	

## Teknik özellikler – Şartlandırıcı ünite kombinasyonları LFR-KC



- Açma-kapama valfi, manuel
- Manometreli filtre-regülatör
- Montaj braketi



Teknik özellikler		CAD verilerini indirmek için → <a href="http://www.festo.com">www.festo.com</a>				
Yapı büyüklüğü	Mini	Midi		Maxi		
Pnömatik bağlantı	G $\frac{1}{8}$	G $\frac{1}{4}$	G $\frac{3}{8}$	G $\frac{1}{2}$	G $\frac{1}{2}$	G $\frac{3}{4}$
Basınç ayarlama aralığı [bar]	0.5 ... 12					
Standart nominal debi miktarı <sup>1)</sup> [l/dk] qnN	750	1,150	2,700	3,150	8,100	8,400
Uzunluk/genişlik/yükseklik [mm]	95/104/212		114/140/269		126/162/271	

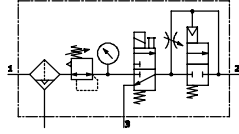
1) p<sub>1</sub> = 10 bar, p<sub>2</sub> = 6 bar ve Δp = 1 bar'da ölçülür.

Çalışma şartları		Manuel	Tam otomatik
Su tahliyesi			
Giriş basıncı [bar]		1 ... 16	2 ... 12
Ortam sıcaklığı [°C]		-10 ... +60	

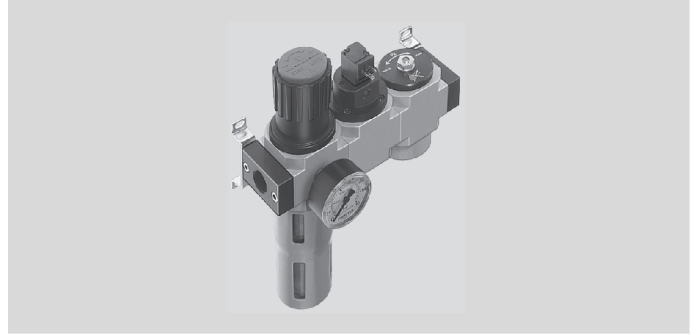


## Şartlandırıcı ünite kombinasyonları LFR-K, D serisi, metal tasarım

## Teknik özellikler – Şartlandırıcı ünite kombinasyonları LFR-KD



- Manometreli filtre-regülatör
- 24 V DC bobinli açma-kapama valfi
- Güvenli yol verme valfi
- Montaj braketi

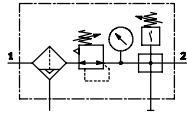


Teknik özellikler		CAD verilerini indirmek için → <a href="http://www.festo.com">www.festo.com</a>				
Yapı büyüklüğü	Mini	Midi		Maxi		
Pnömatik bağlantı	G1/8	G1/4	G3/8	G1/2	G1/2	G3/4
Basınç ayarlama aralığı [bar]	2,5 ... 12					
Standart nominal debi miktarı <sup>1)</sup> [l/dk] q <sub>nN</sub>	595	730	1,890	2,000	4,300	5,000
Uzunluk/genişlik/yükseklik [mm]	95/144/212		114/195/269		126/228/271	

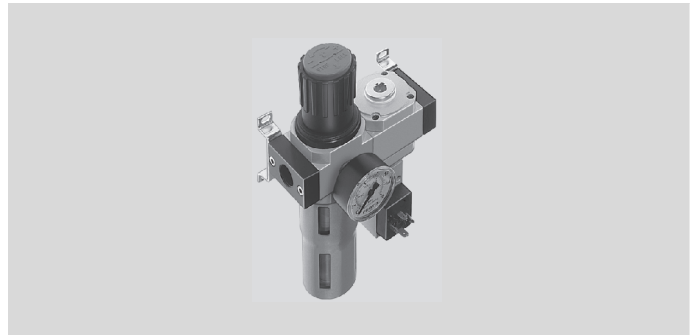
1) p<sub>1</sub> = 10 bar, p<sub>2</sub> = 6 bar ve Δp = 1 bar'da ölçülür.

Çalışma şartları		Manuel		Tam otomatik
Su tahliyesi				
Giriş basıncı [bar]		3 ... 16		3 ... 12
Ortam sıcaklığı [°C]		-10 ... +60		

## Teknik özellikler – Şartlandırıcı ünite kombinasyonları LFR-KE



- Manometreli filtre-regülatör
- Basınç anahtarlı dağıtım modülü
- Montaj braketi



Teknik özellikler		CAD verilerini indirmek için → <a href="http://www.festo.com">www.festo.com</a>				
Yapı büyüklüğü	Mini	Midi		Maxi		
Pnömatik bağlantı	G1/8	G1/4	G3/8	G1/2	G1/2	G3/4
Basınç ayarlama aralığı [bar]	0,5 ... 12					
Standart nominal debi miktarı <sup>1)</sup> [l/dk] q <sub>nN</sub>	720	1,140	2,620	3,050	9,200	9,400
Uzunluk/genişlik/yükseklik [mm]	95/104/212		114/140/269		126/162/271	

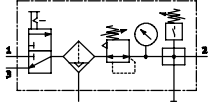
1) p<sub>1</sub> = 10 bar, p<sub>2</sub> = 6 bar ve Δp = 1 bar'da ölçülür.

Çalışma şartları		Manuel		Tam otomatik
Su tahliyesi				
Giriş basıncı [bar]		1 ... 16		2 ... 12
Ortam sıcaklığı [°C]		-10 ... +60		

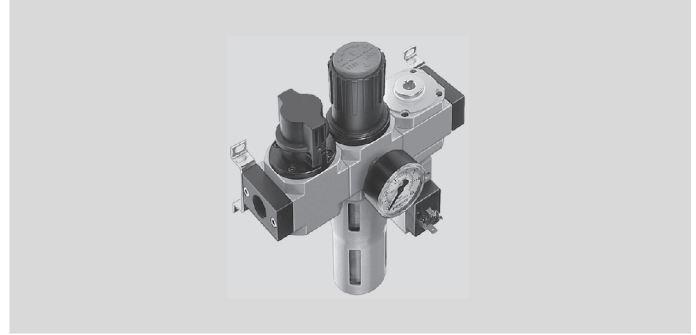
## Şartlandırıcı ünite kombinasyonları LFR-K, D serisi, metal tasarım

FESTO

## Teknik özellikler – Şartlandırıcı ünite kombinasyonları LFR-KF



- Açma-kapama valfi, manuel
- Manometreli filtre-regülatör
- Basınç anahtarlı dağıtım modülü
- Montaj braketi

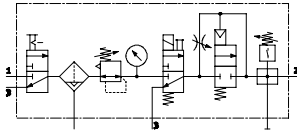


Teknik özellikler		CAD verilerini indirmek için → <a href="http://www.festo.com">www.festo.com</a>				
Yapı büyüklüğü	Mini	Midi		Maxi		
Pnömatik bağlantı	G $\frac{1}{8}$	G $\frac{1}{4}$	G $\frac{3}{8}$	G $\frac{1}{2}$	G $\frac{1}{2}$	G $\frac{3}{4}$
Basınç ayarlama aralığı [bar]	0.5 ... 12					
Standart nominal debi miktarı <sup>1)</sup> [l/dk]	700	1,050	2,420	2,920	8,000	8,400
qnN						
Uzunluk/genişlik/yükseklik [mm]	95/144/212		114/195/269		126/228/271	

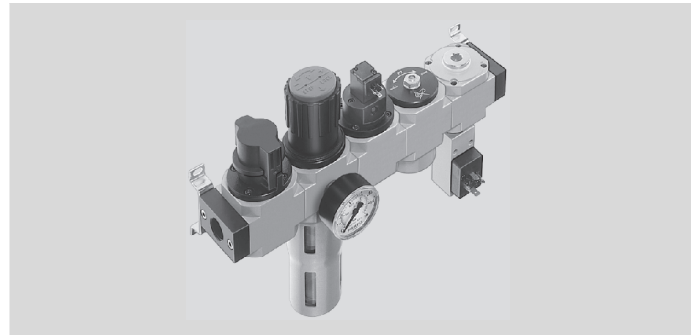
1) p<sub>1</sub> = 10 bar, p<sub>2</sub> = 6 bar ve Δp = 1 bar'da ölçülür.

Çalışma şartları		Manuel	Tam otomatik
Su tahliyesi			
Giriş basıncı [bar]		1 ... 16	2 ... 12
Ortam sıcaklığı [°C]		-10 ... +60	

## Teknik özellikler – Şartlandırıcı ünite kombinasyonları LFR-KG



- Açma-kapama valfi, manuel
- Manometreli filtre-regülatör
- 24 V DC bobinli açma-kapama valfi
- Güvenli yol verme valfi
- Basınç anahtarlı dağıtım modülü
- Montaj braketi



Teknik özellikler		CAD verilerini indirmek için → <a href="http://www.festo.com">www.festo.com</a>				
Yapı büyüklüğü	Mini	Midi		Maxi		
Pnömatik bağlantı	G $\frac{1}{8}$	G $\frac{1}{4}$	G $\frac{3}{8}$	G $\frac{1}{2}$	G $\frac{1}{2}$	G $\frac{3}{4}$
Basınç ayarlama aralığı [bar]	2.5 ... 12					
Standart nominal debi miktarı <sup>1)</sup> [l/dk]	575	715	1,680	1,740	4,200	4,900
qnN						
Uzunluk/genişlik/yükseklik [mm]	95/224/212		114/305/269		126/360/271	

1) p<sub>1</sub> = 10 bar, p<sub>2</sub> = 6 bar ve Δp = 1 bar'da ölçülür.

Çalışma şartları		Manuel	Tam otomatik
Su tahliyesi			
Giriş basıncı [bar]		3 ... 16	3 ... 12
Ortam sıcaklığı [°C]		-10 ... +60	

## Şartlandırıcı ünite kombinasyonları LFR-K, D serisi, metal tasarım

## Sipariş kodu

LFR - - D - - -

Tip	
LFR	Şartlandırıcı ünite kombinasyonu

## Pnömatik bağlantı

## MINI

1/8	Diş G1/8
1/4	Diş G1/4

## MIDI

3/8	Diş G3/8
1/2	Diş G1/2

## MAXI

1/2	Diş G1/2
3/4	Diş G3/4

## Seri

D	Seri
---	------

## Yapı büyüklüğü

MINI	Gövde boyutu 40 mm
MIDI	Gövde boyutu 55 mm
MAXI	Gövde boyutu 66 mm

## Şartlandırıcı ünite kombinasyon tipi

KA	Filtre-regülatör, dağıtım modülü
KB	Açma-kapama valfi, filtre-regülatör, dağıtım modülü
KC	Açma-kapama valfi, filtre-regülatör
KD	Filtre-regülatör, 24 V DC bobinli açma-kapama valfi, güvenli yol verme valfi
KE	Filtre-regülatör, dağıtım modülü, basınç anahtarlı
KF	Açma-kapama valfi, filtre-regülatör, basınç anahtarlı dağıtım modülü
KG	Açma-kapama valfi, filtre-regülatör, 24 V DC bobinli açma-kapama valfi, güvenli yol verme valfi, basınç anahtarlı dağıtım modülü

## Su tahliyesi

-	Manuel
A	Tam otomatik

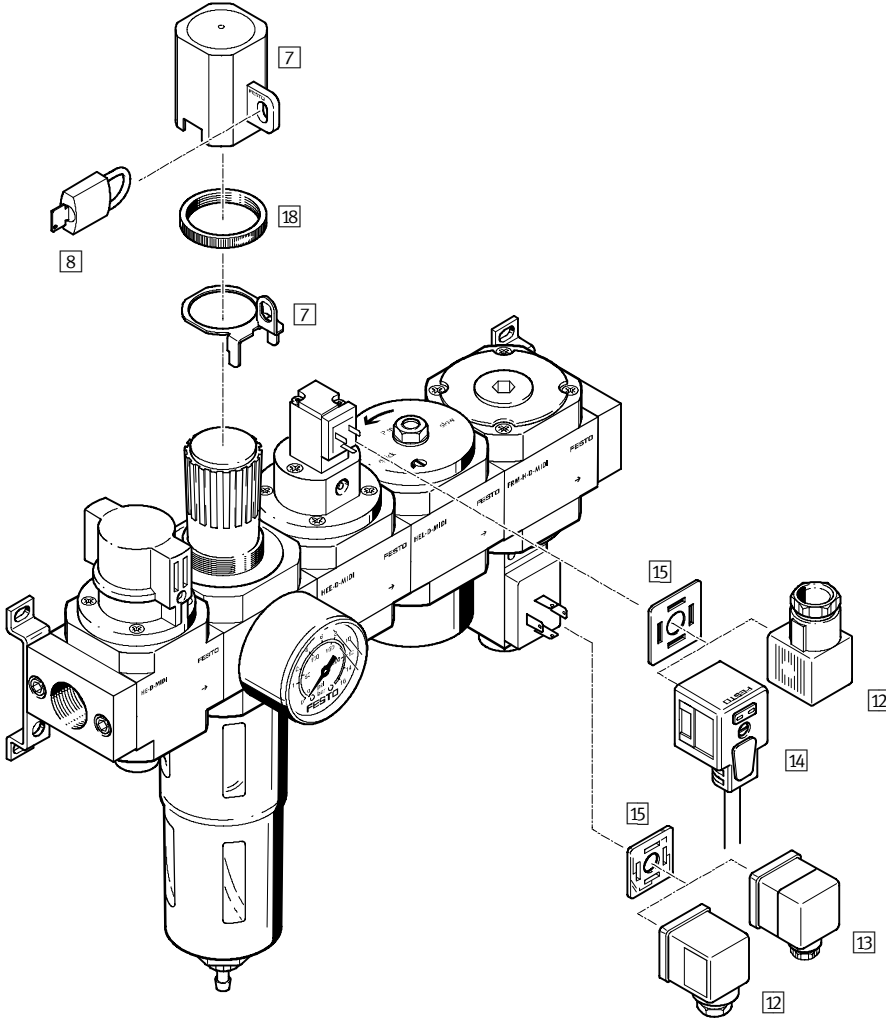
## Sipariş örneği:

LFR-1/2-D-MIDI-KC-A

Şartlandırıcı ünite kombinasyonu - G1/2 dişli bağlantı plakalı - D serisi, metal tasarım - Midi boyut, gövde boyutu 55 mm - açma-kapama valfli versiyon ve filtre-regülatör - tam otomatik su tahliyesi

## Şartlandırıcı ünite kombinasyonları LFR-K, D serisi, metal tasarım

## Ekipmanlara genel bakış



## Not

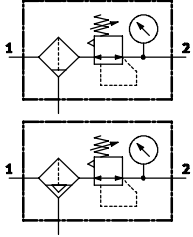
Aksesuar gamı seçilen şartlandırıcı ünite kombinasyonuna bağlıdır. Örnek LFR-KG şartlandırıcı ünite kombinasyonunu göstermektedir.

Montaj ekipmanları ve aksesuarlar	→ Sayfa/ İnternet
7 Regülatör kilidi LRVS	P-1147
8 Asma kilit LRVS-D	P-1147
12 PEV basınç anahtarı için soket MSSD-C	P-1147
HEE açma-kapama valfi için soket MSSD-EB	P-1147
13 Açılı soket PEV-...-WD-LED	P-1147
14 Kablolu soket KMEB	P-1147

Montaj ekipmanları ve aksesuarlar	→ Sayfa/ İnternet
15 Işıklı conta MEB	P-1147
18 Tırtıl somun HMR (teslimat kapsamına dahildir)	-
- Altıgen somun HMR	P-1148
- Plastik hortum PCN	P-1148
- Filtre kartuşu LFP	P-1148

## Filtre-regülatör LFR, D serisi, metal tasarım

## Teknik özellikler



**Malzemeler**  
 Gövde: Pres döküm çinko  
 Kavanoz: Polikarbonat  
 Contalar: Nitril kauçuk  
 Malzemelerle ilgili açıklama:  
 Bakır ve PTFE içermez



Teknik özellikler		CAD verilerini indirmek için → <a href="http://www.festo.com">www.festo.com</a>								
Yapı büyüklüğü	Mini			Midi			Maxi			
Pnömatik bağlantı	G $\frac{1}{8}$	G $\frac{1}{4}$	G $\frac{3}{8}$	G $\frac{3}{8}$	G $\frac{1}{2}$	G $\frac{3}{4}$	G $\frac{1}{2}$	G $\frac{3}{4}$	G1	
Yapısal tasarım	Manometreli filtre-regülatör									
	Manometresiz filtre-regülatör									
Montaj tipi	Aksesuarlar ile									
	Hat tipi montaj									
Montaj konumu	Dikey $\pm 5^\circ$									
Filtreleme derecesi	[ $\mu$ m]	5 veya 40								
Basınç ayarlama aralığı	[bar]	0.5 ... 7								
		0.5 ... 12								
Basınç gösterimi	Manometre ile									
		G $\frac{1}{8}$ hazırlanmış			G $\frac{1}{4}$ hazırlanmış			G $\frac{1}{2}$ hazırlanmış		
Uzunluk	[mm]	40 (76) <sup>1)</sup>			55 (95) <sup>1)</sup>			66 (107) <sup>1)</sup>		
Genişlik	[mm]	64	70	85			96	116		
Yükseklik	[mm]	212			269			271		

1) Parantez içindeki değer manometre ile.

Standart nominal debi miktarı <sup>2)</sup> qnN [l/dk]		Mini			Midi			Maxi		
Yapı büyüklüğü		G $\frac{1}{8}$	G $\frac{1}{4}$	G $\frac{3}{8}$	G $\frac{3}{8}$	G $\frac{1}{2}$	G $\frac{3}{4}$	G $\frac{1}{2}$	G $\frac{3}{4}$	G1
Basınç ayarlama aralığı 0.5 ... 7 bar										
Filtreleme derecesi	40 $\mu$ m	900	1,500	1,700	3,200	3,900	4,000	9,500	10,000	11,000
Basınç ayarlama aralığı 0.5 ... 12 bar										
Filtreleme derecesi	5 $\mu$ m	650	1,200	1,350	2,400	2,600	2,600	7,500	7,600	8,000
	40 $\mu$ m	750	1,400	1,600	3,100	3,400	3,400	9,400	9,700	10,000

2) p<sub>1</sub> = 10 bar, p<sub>2</sub> = 6 bar ve  $\Delta p = 1$  bar'da ölçülür.

## Not

LFR-...-MAXI'nin dizaynı ana basınca bağlı dahili hava tüketiminin kontrol tepkisini iyileştirmenin bir yolu olmasına imkan tanır.

Çalışma şartları			
Su tahliyesi		Manuel	Tam otomatik
Giriş basıncı	[bar]	1 ... 16	
Ortam sıcaklığı	[°C]	-10 ... +60	

## Filtre-regülatör LFR, D serisi, metal tasarım

## Sipariş kodu

LFR	-		-	D	-		-		-		-	
<b>Tip</b>												
LFR	Filtre-regülatör											
<b>Prömatik bağlantı</b>												
<b>MINI</b>												
1/8	Diş G1/8											
1/4	Diş G1/4											
3/8	Diş G3/8											
<b>MIDI</b>												
3/8	Diş G3/8											
1/2	Diş G1/2											
3/4	Diş G3/4											
<b>MAXI</b>												
1/2	Diş G1/2											
3/4	Diş G3/4											
1	Diş ölçüsü G1											
<b>Seri</b>												
D	Seri											
<b>Basınç ayarlama aralığı</b>												
-	0.5 ... 12 bar											
7	0.5 ... 7 bar											
<b>Filtreleme derecesi</b>												
-	40 µm											
5M	5 µm (basınç ayarlama aralığı 0.5 ... 12 bar)											
<b>Manometre</b>												
-	Manometreli											
0	Manometresiz											
<b>Yapı büyüklüğü</b>												
MINI	Gövde boyutu 40 mm											
MIDI	Gövde boyutu 55 mm											
MAXI	Gövde boyutu 66 mm											
<b>Su tahliyesi</b>												
-	Manuel											
A	Tam otomatik											

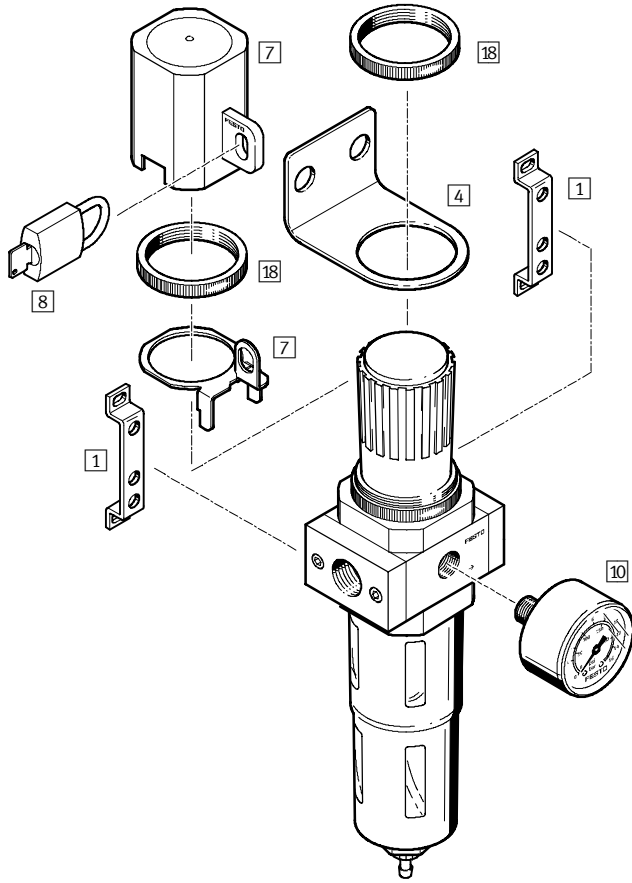
## Sipariş örneği:

LFR-1-D-5M-MAXI

Filtre-regülatör - G1 dişli bağlantı plakalı - D serisi, metal tasarım - basınç ayarlama aralığı 0.5 ... 12 bar - filtreleme derecesi 5 µm - manometreli - Maxi boyut, modül ölçüsü 66 mm - manuel su tahliyesi

## Filtre-regülatör LFR, D serisi, metal tasarım

## Ekipmanlara genel bakış

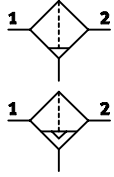


Montaj ekipmanları ve aksesuarlar	→ Sayfa/ İnternet
1 Montaj braket HFOE	P-1147
4 Montaj braket HR-D	P-1147
7 Regülatör kilidi LRVS	P-1147
8 Asma kilit LRVS-D	P-1147
10 Manometre MA	P-1147

Montaj ekipmanları ve aksesuarlar	→ Sayfa/ İnternet
18 Tırtıl somun HMR (teslimat kapsamına dahildir)	-
- Altıgen somun HMR	P-1148
- Plastik hortum PCN	P-1148
- Filtre kartuşu LFP	P-1148
- Basıncı sensörü SDE1-...-R18/R14	P-1057

## LF filtreler, D serisi, metal tasarım

## Teknik özellikler



Malzemeler  
Gövde: Pres döküm çinko  
Kavanoz: Polikarbonat  
Contalar: Nitril kauçuk



Teknik özellikler		CAD verilerini indirmek için → <a href="http://www.festo.com">www.festo.com</a>								
Yapı büyüklüğü		Mini			Midi			Maxi		
Pnömatik bağlantı <sup>1)</sup>		G1/8	G1/4	G3/8	G3/8	G1/2	G3/4	G1/2	G3/4	G1
Yapısal tasarım		Santrifüj ayrımlı sinterli filtre								
Montaj tipi		Aksesuarlar ile Hat tipi montaj								
Montaj konumu		Dikey ±5°								
Filtreleme derecesi	[µm]	5 veya 40								
Uzunluk	[mm]	40			55			66		
Genişlik	[mm]	40 (64) <sup>2)</sup>		40 (70) <sup>2)</sup>	55 (85) <sup>2)</sup>		66 (96) <sup>2)</sup>		66 (116) <sup>2)</sup>	
Yükseklik	[mm]	163			198			222		

- 1) Dişli bağlantı pleytli.  
2) Parantez içindeki değer dişli bağlantı pleytli.

Standart nominal debi miktarı <sup>3)</sup> qnN [l/dk]		Mini			Midi			Maxi		
Yapı büyüklüğü		G1/8	G1/4	G3/8	G3/8	G1/2	G3/4	G1/2	G3/4	G1
Filtreleme derecesi	5 µm	800	950	1,100	1,800	2,000	2,000	3,700	3,600	3,800
	40 µm	1,000	1,200	1,400	2,700	3,000	3,000	4,400	5,000	5,300

- 3) p1 = 6 bar ve Δp = 1 bar'da ölçülür.  
İdeal çalışma için 125 l/dk debi miktan gerekir.

Çalışma şartları		Manuel		Tam otomatik	
Su tahliyesi					
Giriş basıncı	[bar]	0 ... 16		2 ... 12	
Ortam sıcaklığı	[°C]	-10 ... +60			



## LF filtreler, D serisi, metal tasarım

## Sipariş kodu

LF		-		D		-		-		-	
<b>Tip</b>											
LF	Filtre										
<b>Pnömatik bağlantı</b>											
MINI/MIDI/MAXI											
-	Dişli bağlantı plakasız										
MINI											
1/8	G1/8 dişli bağlantı plakalı										
1/4	G1/4 dişli bağlantı plakalı										
3/8	G3/8 dişli bağlantı plakalı										
MIDI											
3/8	G3/8 dişli bağlantı plakalı										
1/2	G1/2 dişli bağlantı plakalı										
3/4	G3/4 dişli bağlantı plakalı										
MAXI											
1/2	G1/2 dişli bağlantı plakalı										
3/4	G3/4 dişli bağlantı plakalı										
1	G1 dişli bağlantı plakalı										
<b>Seri</b>											
D	Seri										
<b>Filtreleme derecesi</b>											
-	40 µm										
5M	5 µm										
<b>Yapı büyüklüğü</b>											
MINI	Gövde boyutu 40 mm										
MIDI	Gövde boyutu 55 mm										
MAXI	Gövde boyutu 66 mm										
<b>Su tahliyesi</b>											
-	Manuel										
A	Tam otomatik										

## Sipariş örneği:

LF-1/8-D-MINI

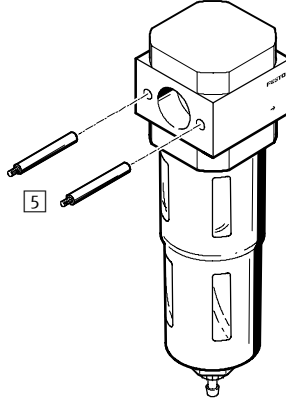
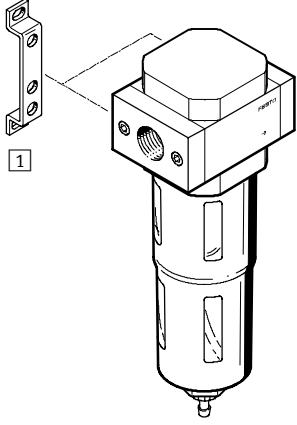
Filtre - G1/8 dişli bağlantı plakalı - D serisi, metal tasarım - filtreleme derecesi 40 µm - Mini boyut, gövde boyutu 40 mm - manuel su tahliyesi

## LF filtreler, D serisi, metal tasarım

## Ekipmanlara genel bakış

Tekli modüller, dişli bağlantı pleytli

Kombinasyon, bağlantı pleytsiz

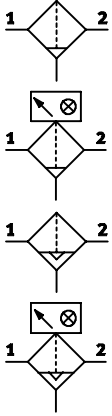


Montaj ekipmanları ve aksesuarlar	→ Sayfa/ İnternet
1 Montaj braketi HFOE	P-1147
5 Dişli pim FRB (teslimat kapsamına dahildir)	-
- Dişli pim HSB	P-1148

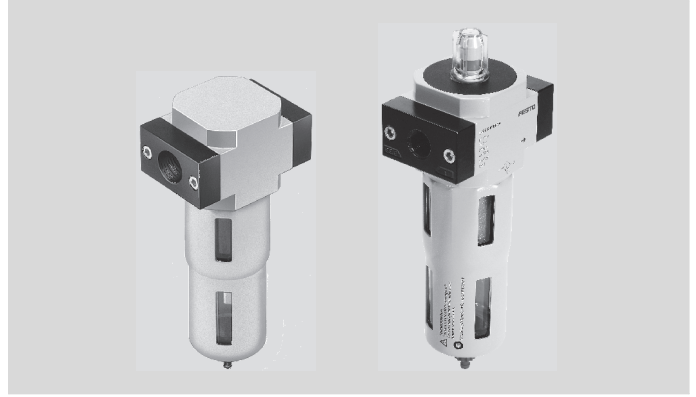
Montaj ekipmanları ve aksesuarlar	→ Sayfa/ İnternet
- Plastik hortum PCN	P-1148
- Filtre kartuşu LFP	P-1148

## Hassas filtreler LFMA/LFMB, D serisi, metal tasarım

## Teknik özellikler



Malzemeler  
 Gövde: Pres döküm çinko  
 Kavanoz: Polikarbonat  
 Filtre: Borosilikat fiber  
 Contalar: Nitril kauçuk  
 Malzemelerle ilgili açıklama:  
 Bakır ve PTFE içermez



LFMA  
 Partiküller için DIN ISO sınıf 1:  
 maks. partikül yoğunluğu 0.1 mg/m<sup>3</sup>  
 Yağ aerosoller için DIN ISO sınıf 2:  
 maks. yağ konsantrasyonu 0.1 mg/m<sup>3</sup>  
 Filtre verimliliği %99.9999

LFMB  
 Partiküller için DIN ISO sınıf 2:  
 maks. partikül yoğunluğu 1 mg/m<sup>3</sup>  
 Yağ aerosoller için DIN ISO sınıf 3:  
 maks. yağ konsantrasyonu 1 mg/m<sup>3</sup>  
 Filtre verimliliği %99.99

Teknik özellikler		CAD verilerini indirmek için → <a href="http://www.festo.com">www.festo.com</a>								
Yapı büyüklüğü	Mini			Midi			Maxi			
Pnömatik bağlantı <sup>1)</sup>	G <sup>1</sup> / <sub>8</sub>	G <sup>1</sup> / <sub>4</sub>	G <sup>3</sup> / <sub>8</sub>	G <sup>3</sup> / <sub>8</sub>	G <sup>1</sup> / <sub>2</sub>	G <sup>3</sup> / <sub>4</sub>	G <sup>1</sup> / <sub>2</sub>	G <sup>3</sup> / <sub>4</sub>	G1	
Yapısal tasarım	Fiber filtre									
Montaj tipi	Akseuarlar ile Hat tipi montaj									
Montaj konumu	Dikey ±5°									
Uzunluk [mm]	40			55			66			
Genişlik [mm]	40 (64) <sup>2)</sup>		40 (70) <sup>2)</sup>	55 (85) <sup>2)</sup>		66 (96) <sup>2)</sup>		66 (116) <sup>2)</sup>		
Yükseklik [mm]	163 (192) <sup>3)</sup>			198 (226) <sup>3)</sup>			222 (251) <sup>3)</sup>			

- 1) Dişli bağlantı pleytli.  
 2) Parantez içindeki değer dişli bağlantı pleytli.  
 3) Parantez içindeki değer fark basıncı göstergeli dizayn için geçerlidir.

Standart nominal debi miktarı <sup>4)</sup> qnN [l/dk]		Mini			Midi			Maxi		
Yapı büyüklüğü	Mini			Midi			Maxi			
Pnömatik bağlantı	G <sup>1</sup> / <sub>8</sub>	G <sup>1</sup> / <sub>4</sub>	G <sup>3</sup> / <sub>8</sub>	G <sup>3</sup> / <sub>8</sub>	G <sup>1</sup> / <sub>2</sub>	G <sup>3</sup> / <sub>4</sub>	G <sup>1</sup> / <sub>2</sub>	G <sup>3</sup> / <sub>4</sub>	G1	
Hassas filtre LFMA	130	160	180	380	400	460	750	900	950	
Hassas filtre LFMB	250	300	310	700	900	1,000	1,150	1,200	1,250	

- 4) p<sub>1</sub> = 6 bar ve Δp = 70 mbar'da ölçülür.  
 İdeal çalışma için 125 l/dk debi miktarı gerekir.

Çalışma şartları		LFMA		LFMB	
Tip					
Su tahliyesi		Manuel		Manuel	
		Tam otomatik		Tam otomatik	
Akışkan cinsi		Filtrelenmiş basınçlı hava, filtreleme derecesi 1µm			
Filtreleme derecesi [µm]		0.01		1	
Artık yağ içeriği [mg/m <sup>3</sup> ]		≤ 0.01		≤ 0.5	
Giriş basıncı [bar]		1 ... 16		1 ... 16	
		1.5 ... 12		1.5 ... 12	
Ortam sıcaklığı [°C]		-10 ... +60		-10 ... +60	

## Hassas filtreler LFMA/LFMB, D serisi, metal tasarım

## Sipariş kodu

		-	D	-	-	-
<b>Tip</b>						
LFMA	0.01 µm filtreleme dereceli hassas filtre					
LFMB	1 µm filtreleme dereceli hassas filtre					
<b>Prömatik bağlantı</b>						
MINI/MIDI/MAXI						
-	Dişli bağlantı plakasız					
<b>MINI</b>						
1/8	G1/8 dişli bağlantı plakalı					
1/4	G1/4 dişli bağlantı plakalı					
3/8	G3/8 dişli bağlantı plakalı					
<b>MIDI</b>						
3/8	G3/8 dişli bağlantı plakalı					
1/2	G1/2 dişli bağlantı plakalı					
3/4	G3/4 dişli bağlantı plakalı					
<b>MAXI</b>						
1/2	G1/2 dişli bağlantı plakalı					
3/4	G3/4 dişli bağlantı plakalı					
1	G1 dişli bağlantı plakalı					
<b>Seri</b>						
D	Seri					
<b>Yapı büyüklüğü</b>						
MINI	Gövde boyutu 40 mm					
MIDI	Gövde boyutu 55 mm					
MAXI	Gövde boyutu 66 mm					
<b>Filtre kirlilik sensörü</b>						
-	Fark basıncı göstergesiz					
DA	Fark basıncı göstergeli					
<b>Su tahliyesi</b>						
-	Manuel					
A	Tam otomatik					

## Sipariş örneği:

LFMA-1/8-D-MINI-DA-A

0.01 µm filtreleme dereceli hassas filtre - G1/8 dişli bağlantı plakalı - D serisi, metal tasarım - Mini boyut, gövde boyutu 40 mm - fark basıncı göstergeli - tam otomatik su tahliyesi

## Hassas filtreler LFMA/LFMB, D serisi, metal tasarım

## Ekipmanlara genel bakış

Tekli modüller, dişli bağlantı pleytli

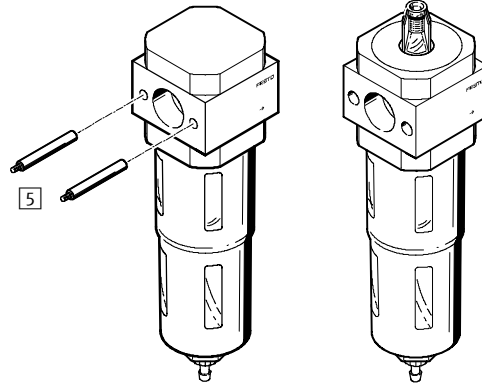
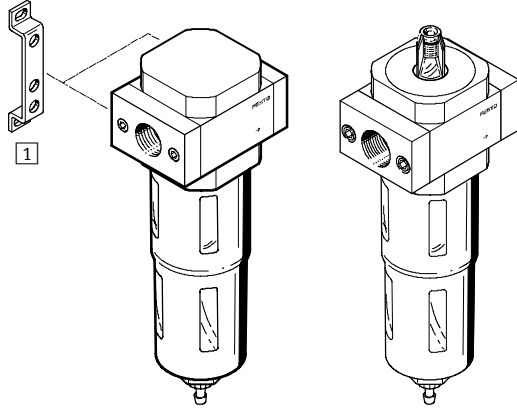
Fark basıncı göstergesiz

Fark basıncı göstergeli

Kombinasyon, bağlantı pleytsiz

Fark basıncı göstergesiz

Fark basıncı göstergeli

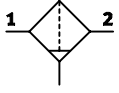


Montaj ekipmanları ve aksesuarlar	→ Sayfa/ İnternet
1 Montaj braket HFOE	P-1147
5 Dişli pim FRB (teslimat kapsamına dahildir)	-
- Dişli pim HSB	P-1148

Montaj ekipmanları ve aksesuarlar	→ Sayfa/ İnternet
- Plastik hortum PCN	P-1148
- Hassas filtre kartuşu	P-1148
- Hassas filtre kartuşu	P-1148

## Aktif karbon filtreler LFX, D serisi, metal tasarım

## Teknik özellikler



Malzemeler  
 Gövde: Pres döküm çinko  
 Kavanoz: Polikarbonat  
 Filtre: Aktif karbon ızgara  
 Contalar: Nitril kauçuk  
 Malzemelerle ilgili açıklama:  
 Bakır ve PTFE içermez

Çıkışta hava saflık sınıfı:  
 1.7.1 - DIN ISO 8573-1



Teknik özellikler		CAD verilerini indirmek için → <a href="http://www.festo.com">www.festo.com</a>								
Yapı büyüklüğü		Mini			Midi			Maxi		
Pnömatik bağlantı <sup>1)</sup>		G1/8	G1/4	G3/8	G3/8	G1/2	G3/4	G1/2	G3/4	G1
Yapısal tasarım		Aktif karbon filtre, fiber filtre								
Montaj tipi		Aksesuarlar ile Hat tipi montaj								
Montaj konumu		Dikey ±5°								
Uzunluk [mm]		40			55			66		
Genişlik [mm]		40 (64) <sup>2)</sup>		40 (70) <sup>2)</sup>	55 (85) <sup>2)</sup>		66 (96) <sup>2)</sup>		66 (116) <sup>2)</sup>	
Yükseklik [mm]		159			194			218		

1) Dişli bağlantı pleytli.

2) Parantez içindeki değer dişli bağlantı pleytli.

## Standart debi miktarı qn [l/dk]

Yapı büyüklüğü	Mini	Midi	Maxi
qn maks	360	900	1,100

## Çalışma şartları

Akışkan cinsi	Filtrelenmiş basınçlı hava, yağlanmış, filtreleme derecesi 0,01 µm		
Artık yağ içeriği [mg/m <sup>3</sup> ]	≤ 0.003		
Giriş basıncı [bar]	0 ... 16		
Ortam sıcaklığı [°C]	-10 ... +60 °C		

## Aktif karbon filtreler LFX, D serisi, metal tasarım

## Sipariş kodu

LFX		D	
<b>Temel işlev</b>			
LFX	Aktif karbon filtresi		
<b>Pnömatik bağlantı</b>			
MINI/MIDI/MAXI			
-	Dişli bağlantı plakasız		
MINI			
1/8	G1/8 dişli bağlantı plakalı		
1/4	G1/4 dişli bağlantı plakalı		
3/8	G3/8 dişli bağlantı plakalı		
MIDI			
3/8	G3/8 dişli bağlantı plakalı		
1/2	G1/2 dişli bağlantı plakalı		
3/4	G3/4 dişli bağlantı plakalı		
MAXI			
1/2	G1/2 dişli bağlantı plakalı		
3/4	G3/4 dişli bağlantı plakalı		
1	G1 dişli bağlantı plakalı		
<b>Seri</b>			
D	Seri		
<b>Yapı büyüklüğü</b>			
MINI	Gövde boyutu 40 mm		
MIDI	Gövde boyutu 55 mm		
MAXI	Gövde boyutu 66 mm		

## Sipariş örneği:

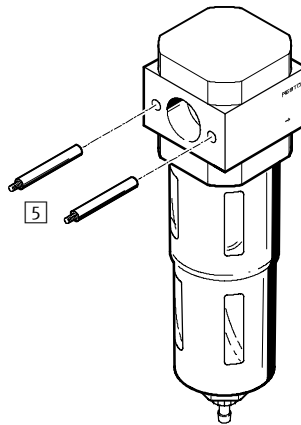
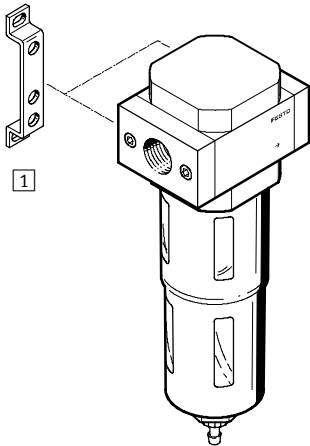
LFX-D-MINI

Aktif karbon filtre - dişli bağlantı plakasız - D serisi, metal tasarım - Mini boyut, gövde boyutu 40 mm

## Ekipmanlara genel bakış

Tekli modüller, dişli bağlantı pleytlü

Kombinasyon, bağlantı pleytsiz

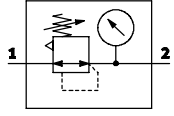


Montaj ekipmanları ve aksesuarlar	→ Sayfa/ İnternet
1 Montaj braket HFOE	P-1147
5 Dişli pim FRB (teslimat kapsamına dahildir)	-
- Dişli pim HSB	P-1148

Montaj ekipmanları ve aksesuarlar	→ Sayfa/ İnternet
- Plastik hortum PCN	P-1148
- Aktif karbon filtre kartuşu	P-1148

## Basıncı regülatörleri LR, D serisi, metal tasarım

## Teknik özellikler



Malzemeler  
Gövde: Pres döküm çinko/alüminyum  
Contalar: Nitril kauçuk  
Malzemelerle ilgili açıklama:  
Bakır ve PTFE içermez



Teknik özellikler		CAD verilerini indirmek için → <a href="http://www.festo.com">www.festo.com</a>							
Yapı büyüklüğü	Mini			Midi			Maxi		
Pnömatik bağlantı	G $\frac{1}{8}$	G $\frac{1}{4}$	G $\frac{3}{8}$	G $\frac{3}{8}$	G $\frac{1}{2}$	G $\frac{3}{4}$	G $\frac{1}{2}$	G $\frac{3}{4}$	G1
Yapısal tasarım	Direkt-uyarılı diyafram regülatörü			Direkt-uyarılı diyafram regülatörü			Pilot uyarılı piston regülatörü		
Montaj tipi	Aksesuarlar ile Hat tipi montaj Ön panele montaj								
Montaj konumu	Hepsi								
Maks. histerisis [bar]	0.2						0.4		
Basıncı ayarlama aralığı [bar]	0.5 ... 7 0.5 ... 12								
Basıncı gösterimi	Manometre ile G $\frac{1}{8}$ hazırlanmış G $\frac{1}{4}$ hazırlanmış G $\frac{1}{4}$ hazırlanmış								
Uzunluk [mm]	40 (76) <sup>1)</sup>			55 (95) <sup>1)</sup>			66 (107) <sup>1)</sup>		
Genişlik [mm]	64		70	85			96		116
Yükseklik [mm]	96			135			125		

1) Parantez içindeki değer manometre ile.

Standart nominal debi miktarı <sup>2)</sup> qnN [l/dk]		Mini			Midi			Maxi		
Yapı büyüklüğü	Mini			Midi			Maxi			
Pnömatik bağlantı	G $\frac{1}{8}$	G $\frac{1}{4}$	G $\frac{3}{8}$	G $\frac{3}{8}$	G $\frac{1}{2}$	G $\frac{3}{4}$	G $\frac{1}{2}$	G $\frac{3}{4}$	G1	
Basıncı ayarlama aralığı 0.5 ... 7 bar	1,000	1,600	1,800	3,300	4,000	4,500	10,700	12,000	12,500	
Basıncı ayarlama aralığı 0.5 ... 12 bar	800	1,500	1,700	3,200	3,500	3,500	10,500	11,000	11,500	

2) p<sub>1</sub> = 10 bar, p<sub>2</sub> = 6 bar ve Δp = 1 bar'da ölçülür.

## Not

LR...-MAXI'nin dizaynı ana basınca bağlı dahili hava tüketiminin kontrol tepkisini iyileştirmenin bir yolu olmasına imkan tanır.

## Çalışma şartları

Akışkan cinsi	Filtrelenmiş basınçlı hava, yağlanmış veya yağlanmamış, filtreleme derecesi 40 µm								
Giriş basıncı [bar]	1 ... 16								
Ortam sıcaklığı [°C]	-10 ... +60								



## Basıncı regülatörleri LR, D serisi, metal tasarım

## Sipariş kodu

LR	-		-	D	-		-		-		
<b>Tip</b>											
LR	Basıncı regülatörü										
<b>Pnömatik bağlantı</b>											
<b>MINI</b>											
1/8	Diş G1/8										
1/4	Diş G1/4										
3/8	Diş G3/8										
<b>MIDI</b>											
3/8	Diş G3/8										
1/2	Diş G1/2										
3/4	Diş G3/4										
<b>MAXI</b>											
1/2	Diş G1/2										
3/4	Diş G3/4										
1	Diş ölçüsü G1										
<b>Seri</b>											
D	Seri										
<b>Basıncı ayarlama aralığı</b>											
-	0.5 ...12 bar										
7	0.5 ...7 bar										
<b>Manometre</b>											
-	Manometreli										
0	Manometresiz										
<b>Yapı büyüklüğü</b>											
MINI	Gövde boyutu 40 mm										
MIDI	Gövde boyutu 55 mm										
MAXI	Gövde boyutu 66 mm										

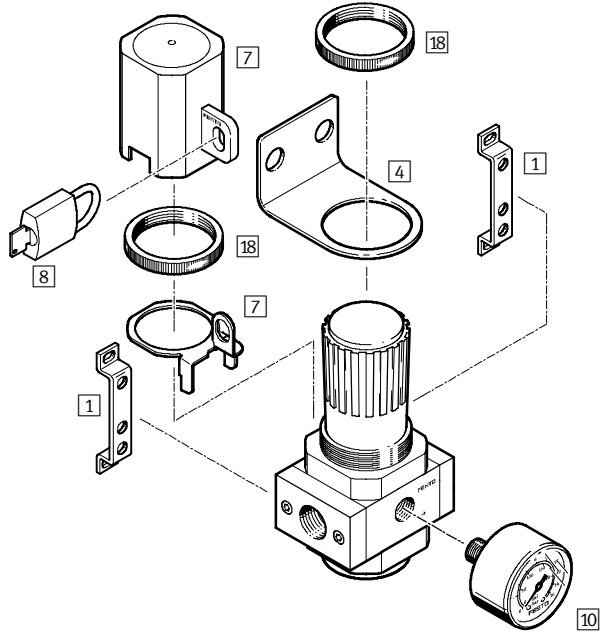
## Sipariş örneği:

LR-3/4-D-7-0-MAXI

Basıncı regülatörü - G3/4 dişli bağlantı plakalı - D serisi, metal tasarım - basıncı ayarlama aralığı 0.5 ... 7 bar - manometresiz - Maxi boyut, gövde boyutu 66 mm

## Basıncı regülatörleri LR, D serisi, metal tasarım

## Ekipmanlara genel bakış

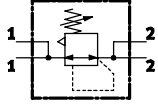


Montaj ekipmanları ve aksesuarlar	→ Sayfa/ İnternet
1 Montaj braketi HFOE	P-1147
4 Montaj braketi HR-D	P-1147
7 Regülatör kilidi LRVS	P-1147
8 Asma kilit LRVS-D	P-1147

Montaj ekipmanları ve aksesuarlar	→ Sayfa/ İnternet
10 Manometre MA	P-1147
18 Tırtıl somun HMR (teslimat kapsamına dahildir)	-
- Altıgen somun HMR	P-1148
- Basıncı sensörü SDE1-...-R18/R14	P-1057

## Basıncı regülatörleri LRB, D serisi, metal tasarım

## Teknik özellikler



Malzemeler  
 Gövde: Pres döküm çinko  
 Contalar: Nitril kauçuk  
 Malzemelerle ilgili açıklama:  
 Bakır ve PTFE içermez



Teknik özellikler		CAD verilerini indirmek için → <a href="http://www.festo.com">www.festo.com</a>	
Yapı büyüklüğü	Mini	Midi	
Pnömatik bağlantı 1 <sup>1)</sup>	G $\frac{1}{4}$	G $\frac{3}{8}$	G $\frac{3}{8}$   G $\frac{1}{2}$
Pnömatik bağlantı 2	G $\frac{1}{4}$	G $\frac{3}{8}$	
Yapısal tasarım	Basıncı hava beslemesiyle direkt uyarılan diyafram regülatörü		
Montaj tipi	Aksesuarlar ile Hat tipi montaj		
Montaj konumu	Hepsi		
Maks. histerisis [bar]	0.2		
Basıncı ayarlama aralığı [bar]	0.5 ... 7 0.5 ... 12		
Basıncı gösterimi	G $\frac{1}{8}$ hazırlanmış		G $\frac{1}{4}$ hazırlanmış
Uzunluk [mm]	40		55
Genişlik [mm]	40		55
Yükseklik [mm]	96		136

1) Seçilen bağlantı plakasına bağlıdır, aksesuar olarak ayrı sipariş edilmelidir → P-1147.

Standart nominal debi miktarı <sup>2)</sup> qnN [l/dk]	
Yapı büyüklüğü	Mini   Midi
Basıncı ayarlama aralığı 0.5 ... 7 bar	1,800   3,800
Basıncı ayarlama aralığı 0.5 ... 12 bar	1,600   3,200

2) p<sub>1</sub> = 10 bar, p<sub>2</sub> = 6 bar ve Δp = 1 bar'da ölçülür.

Çalışma şartları	
Akışkan cinsi	Filtrelenmiş basıncı hava, filtreleme derecesi 40 μm
Giriş basıncı [bar]	1 ... 16
Ortam sıcaklığı [°C]	-10 ... +60

## Basıncı regülatörleri LRB, D serisi, metal tasarım

## Sipariş kodu

LRB	D	0	
<b>Tip</b>			
LRB	Manifold montajı için basınç regülatörü		
<b>Seri</b>			
D	Seri		
<b>Basıncı ayarlama aralığı</b>			
-	0.5 ...12 bar		
7	0.5 ...7 bar		
<b>Manometre</b>			
0	Manometresiz		
<b>Yapı büyüklüğü</b>			
MINI	Gövde boyutu 40 mm		
MIDI	Gövde boyutu 55 mm		

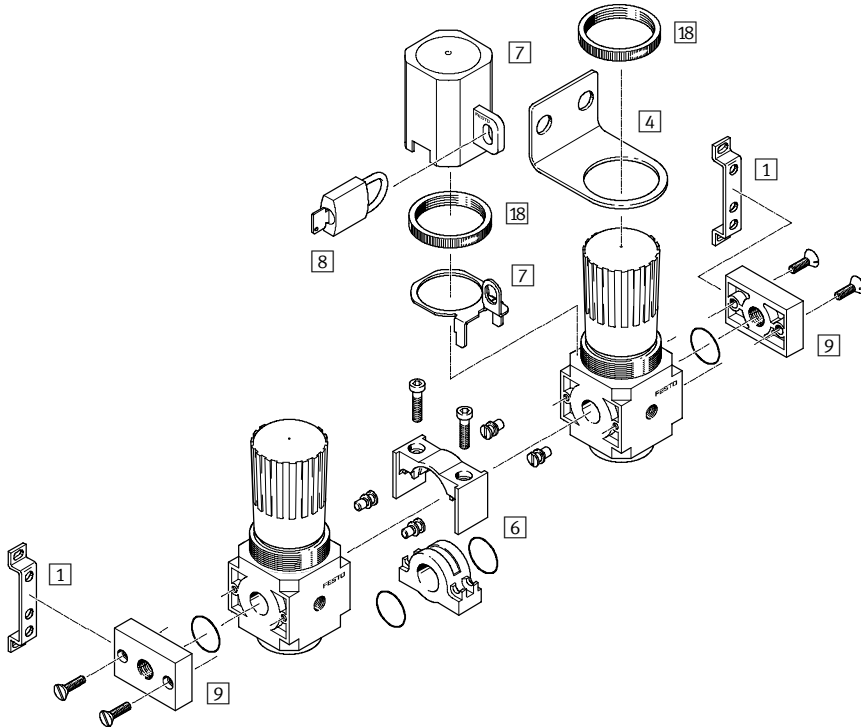
## Sipariş örneği:

LRB-D-7-0-MINI

Manifold montajı için basınç regülatörü - D serisi, metal tasarım - basınç ayarlama aralığı 0.5 ... 7 bar - manometresiz - Mini boyut, gövde boyutu 40 mm

## Ekipmanlara genel bakış

Basıncı çıkışı önde



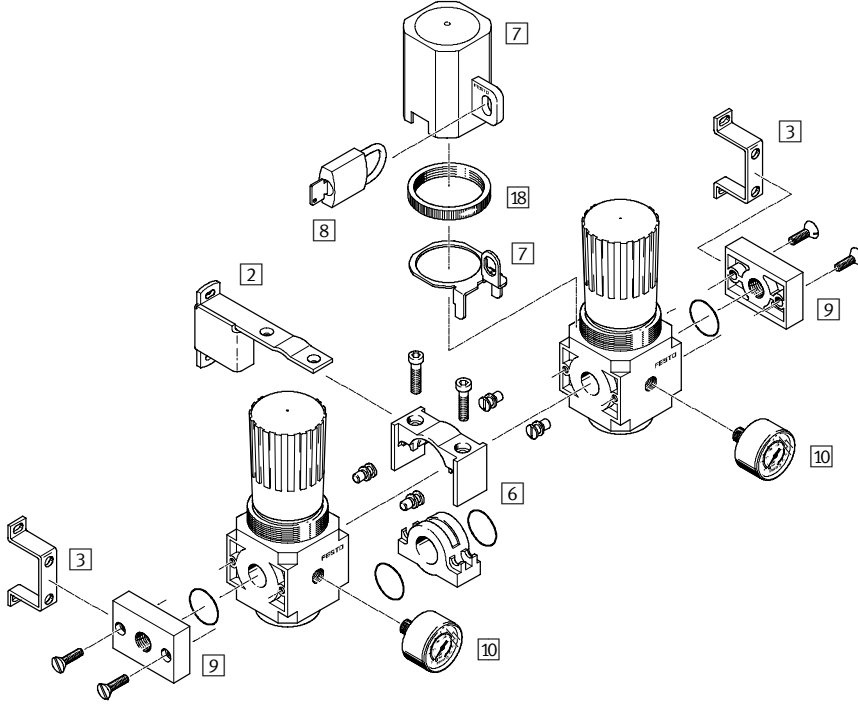
Montaj ekipmanları ve aksesuarlar	→ Sayfa/ İnternet
1 Montaj braketi HFOE	P-1147
4 Montaj braketi HR-D	P-1147
6 Bağlantı kiti HRBC	P-1147
7 Regülatör kilidi LRVS	P-1147

Montaj ekipmanları ve aksesuarlar	→ Sayfa/ İnternet
8 Asma kilit LRVS-D	P-1147
9 Bağlantı plakaları LRBAS	P-1147
18 Tırtıl somun HMR (teslimat kapsamına dahildir)	-
- Altıgen somun HMR	P-1148

## Basıncı regülatörleri LRB, D serisi, metal tasarım

## Ekipmanlara genel bakış

Basıncı çıkışı arkada



Montaj ekipmanları ve aksesuarlar	→ Sayfa/ İnternet
2 Montaj braketleri HRBK <sup>1)</sup>	P-1147
3 Montaj braketleri HRB	P-1147
6 Bağlantı kiti HRBC	P-1147
7 Regülatör kilidi LRVS	P-1147
8 Asma kilit LRVS-D	P-1147

Montaj ekipmanları ve aksesuarlar	→ Sayfa/ İnternet
9 Bağlantı plakaları LRBAS	P-1147
10 Manometre MA	P-1147
18 Tırtıl somun HMR (teslimat kapsamına dahildir)	-
- Altıgen somun HMR	P-1148
- Basıncı sensörü SDE1-...-R18/R14	P-1057

1) Montaj braketleri her iki basıncı regülatöründen sonra monte edilmelidir.

## Yağlayıcılar LOE, D serisi, metal tasarım

## Teknik özellikler



Malzemeler  
Gövde: Pres döküm çinko/alüminyum  
Contalar: Nitril kauçuk



Festo ekipmanları için aşağıda belirtilen yağlar önerilir:

Vizkozite  
ISO 3448, ISO sınıf VG 32  
32 mm<sup>2</sup>/s (= cSt), 40 °C'de

- Festo özel yağı OFSW-32  
→ P-1148
- ARAL Vitam GF 32
- BP Energol HLP 32
- Esso Nuto H 32
- Mobil DTE 24
- Shell Tellus Oil DO 32

Teknik özellikler		CAD verilerini indirmek için → <a href="http://www.festo.com">www.festo.com</a>								
Yapı büyüklüğü	Mini	Midi			Maxi					
Pnömatik bağlantı <sup>1)</sup>	G1/8	G1/4	G3/8	G3/8	G1/2	G3/4	G1/2	G3/4	G1	
Yapısal tasarım	Oransal standart püskürtmeli yağlayıcı									
Montaj tipi	Aksesuarlar ile									
	Hat tipi montaj									
Montaj konumu	Dikey ±5°									
Yağlayıcının çalışması için minimum debi miktarı	[l/dk]	3			8			10		
Maks. yağ kapasitesi	[cm <sup>3</sup> ]	45			110			190		
Uzunluk	[mm]	40			55			66		
Genişlik	[mm]	40 (64) <sup>2)</sup>		40 (70) <sup>2)</sup>	55 (85) <sup>2)</sup>		66 (96) <sup>2)</sup>		66 (116) <sup>2)</sup>	
Yükseklik	[mm]	169			204			228		

1) Dişli bağlantı pleytli.

2) Parantez içindeki değer dişli bağlantı pleytli.

Standart nominal debi miktarı <sup>3)</sup> qnN [l/dk]		Mini			Midi			Maxi		
Yapı büyüklüğü		G1/8	G1/4	G3/8	G3/8	G1/2	G3/4	G1/2	G3/4	G1
Yağlayıcı LOE		1,300	2,300	2,700	5,500	6,100	6,300	8,300	8,400	9,000

3) p1 = 6 bar ve Δp = 1 bar'da ölçülür.

Çalışma şartları			
Akışkan cinsi		Filtrelenmiş basınçlı hava, yağlanmış, filtreleme derecesi 40 µm	
Giriş basıncı	[bar]	0 ... 16	
Ortam sıcaklığı	[°C]	-10 ... +60	

## Yağlayıcılar LOE, D serisi, metal tasarım

## Sipariş kodu

LOE		-		-		D		-	
<b>Tip</b>									
LOE	Yağlayıcı								
<b>Pnömatik bağlantı</b>									
MINI/MIDI/MAXI									
-	Dişli bağlantı plakasız								
MINI									
1/8	G1/8 dişli bağlantı plakalı								
1/4	G1/4 dişli bağlantı plakalı								
3/8	G3/8 dişli bağlantı plakalı								
MIDI									
3/8	G3/8 dişli bağlantı plakalı								
1/2	G1/2 dişli bağlantı plakalı								
3/4	G3/4 dişli bağlantı plakalı								
MAXI									
1/2	G1/2 dişli bağlantı plakalı								
3/4	G3/4 dişli bağlantı plakalı								
1	G1 dişli bağlantı plakalı								
<b>Seri</b>									
D	Seri								
<b>Yapı büyüklüğü</b>									
MINI	Gövde boyutu 40 mm								
MIDI	Gövde boyutu 55 mm								
MAXI	Gövde boyutu 66 mm								

## Sipariş örneği:

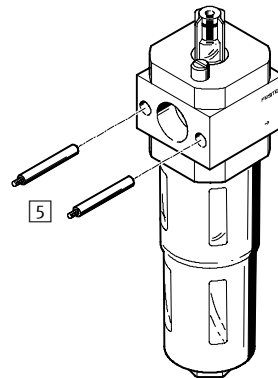
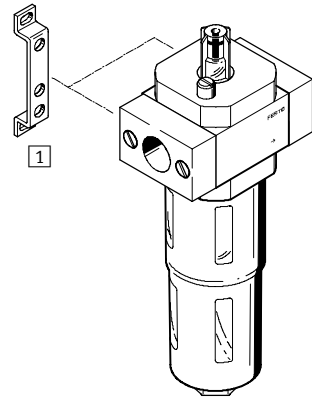
LOE-1/8-D-MINI

Yağlayıcı - G1/8 dişli bağlantı plakalı - D serisi, metal tasarım - Mini boyut, gövde boyutu 40 mm

## Ekipmanlara genel bakış

Tekli modüller, dişli bağlantı pleytli

Kombinasyon, bağlantı pleytsiz

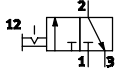


Montaj ekipmanları ve aksesuarlar	→ Sayfa
1 Montaj braket HFOE	P-1147
5 Dişli pim FRB (teslimat kapsamına dahildir)	-

Montaj ekipmanları ve aksesuarlar	→ Sayfa
- Dişli pim HSB	P-1148
- Özel yağ OFSW	P-1148

## Açma-kapama valfleri HE, D serisi, metal tasarım

## Teknik özellikler



Malzemeler  
Gövde: Pres döküm alüminyum  
Contalar: Nitril kauçuk  
Malzemelerle ilgili açıklama:  
Bakır ve PTFE içermez



Teknik özellikler		CAD verilerini indirmek için → <a href="http://www.festo.com">www.festo.com</a>							
Yapı büyüklüğü	Mini			Midi			Maxi		
Pnömatik bağlantı <sup>1)</sup>	G1/8	G1/4	G3/8	G3/8	G1/2	G3/4	G1/2	G3/4	G1
Yapısal tasarım	Sürgülü piston								
Montaj tipi	Aksesuarlar ile Hat tipi montaj								
Montaj konumu	Hepsi								
Valf işlevi	3/2-yollu, pilot uyarılı								
Egzoz işlevi	Debi kontrolü yok								
İlk konuma geri gelme şekli	Mekanik yay								
Akış yönü	Çift yönlü değil								
Uzunluk [mm]	40			55			66		
Genişlik [mm]	40 (64) <sup>2)</sup>		40 (70) <sup>2)</sup>	55 (85) <sup>2)</sup>		66 (96) <sup>2)</sup>		66 (116) <sup>2)</sup>	
Yükseklik [mm]	100			121			134		

1) Dişli bağlantı pleytli.

2) Parantez içindeki değer dişli bağlantı pleytli.

Standart nominal debi miktarı <sup>3)</sup> qnN [l/dk]		Mini			Midi			Maxi		
Yapı büyüklüğü	Mini			Midi			Maxi			
Pnömatik bağlantı	G1/8	G1/4	G3/8	G3/8	G1/2	G3/4	G1/2	G3/4	G1	
Açma-kapama valfi HE	1,000	1,500	1,600	3,200	3,600	3,800	5,600	6,000	6,500	

3) p1 = 6 bar ve Δp = 1 bar'da ölçülür.

Çalışma şartları	
Akışkan cinsi	Filtrelenmiş basınçlı hava, yağlanmış veya yağlanmamış, filtreleme derecesi 50 µm
Çalışma basıncı [bar]	0 ... 16
Ortam sıcaklığı [°C]	-10 ... +60



## Açma-kapama valfleri HE, D serisi, metal tasarım

## Sipariş kodu

HE		-		-		D		-	
<b>Tip</b>									
HE	Açma-kapama valfi, manuel								
<b>Pnömatik bağlantı</b>									
MINI/MIDI/MAXI									
-	Dişli bağlantı plakasız								
MINI									
1/8	G1/8 dişli bağlantı plakalı								
1/4	G1/4 dişli bağlantı plakalı								
3/8	G3/8 dişli bağlantı plakalı								
MIDI									
3/8	G3/8 dişli bağlantı plakalı								
1/2	G1/2 dişli bağlantı plakalı								
3/4	G3/4 dişli bağlantı plakalı								
MAXI									
1/2	G1/2 dişli bağlantı plakalı								
3/4	G3/4 dişli bağlantı plakalı								
1	G1 dişli bağlantı plakalı								
<b>Seri</b>									
D	Seri								
<b>Yapı büyüklüğü</b>									
MINI	Gövde boyutu 40 mm								
MIDI	Gövde boyutu 55 mm								
MAXI	Gövde boyutu 66 mm								

## Sipariş örneği:

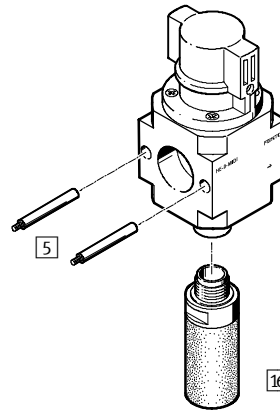
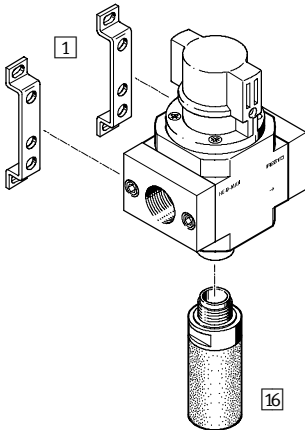
HE-3/8-D-MINI

Açma-kapama valfi, manuel - G3/8 dişli bağlantı plakalı - D serisi, metal tasarım - Mini boyut, gövde boyutu 40 mm

## Ekipmanlara genel bakış

Tekli modüller, dişli bağlantı pleytli

Kombinasyon, bağlantı pleytsiz

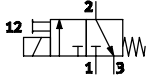


Montaj ekipmanları ve aksesuarlar	→ Sayfa/ İnternet
1 Montaj braket HFOE	P-1147
5 Dişli pim FRB (teslimat kapsamına dahildir)	-

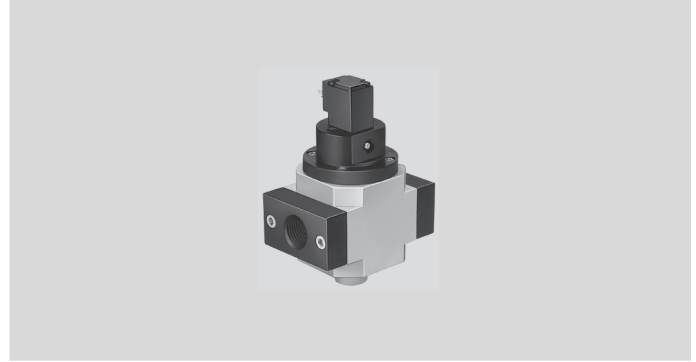
Montaj ekipmanları ve aksesuarlar	→ Sayfa/ İnternet
16 Susturucu U	P-1147
- Dişli pim HSB	P-1148

## Açma-kapama valfleri HEE, D serisi, metal tasarım

## Teknik özellikler



Malzemeler  
Gövde: Pres döküm alüminyum  
Contalar: Nitril kauçuk  
Malzemelerle ilgili açıklama:  
Bakır ve PTFE içermez



Teknik özellikler		CAD verilerini indirmek için → <a href="http://www.festo.com">www.festo.com</a>								
Yapı büyüklüğü	Mini			Midi			Maxi			
Pnömatik bağlantı <sup>1)</sup>	G1/8	G1/4	G3/8	G3/8	G1/2	G3/4	G1/2	G3/4	G1	
Yapısal tasarım	Sürgülü piston									
Montaj tipi	Aksesuarlar ile Hat tipi montaj									
Montaj konumu	Hepsi									
Valf işlevi	3/2-yollu, pilot uyarılı									
Egzoz işlevi	Debi kontrolü yok									
İlk konuma geri gelme şekli	Mekanik yay									
Akış yönü	Çift yönlü değil									
Çalışma gerilimi	[V DC]	24								
	[V AC]	110, 230								
Uzunluk	[mm]	40	55			66				
Genişlik	[mm]	40 (64) <sup>2)</sup>	40 (70) <sup>2)</sup>	55 (85) <sup>2)</sup>			66 (96) <sup>2)</sup>		66 (116) <sup>2)</sup>	
Yükseklik	[mm]	108	126			139				

1) Dişli bağlantı pleytli.

2) Parantez içindeki değer dişli bağlantı pleytli.

Standart nominal debi miktarı <sup>3)</sup> qnN [l/dk]

Yapı büyüklüğü	Mini			Midi			Maxi		
Pnömatik bağlantı	G1/8	G1/4	G3/8	G3/8	G1/2	G3/4	G1/2	G3/4	G1
Açma-kapama valfleri HEE	1,000	1,500	1,600	3,200	3,600	3,800	5,600	6,000	6,500

3) p1 = 6 bar ve Δp = 1 bar'da ölçülür.

## Çalışma şartları

Akışkan cinsi	Filtrelenmiş basınçlı hava, yağlanmış veya yağlanmamış, filtreleme derecesi 50 µm								
Çalışma basıncı	[bar]	2.5 ... 16							
Ortam sıcaklığı	[°C]	-10 ... +60							

## Açma-kapama valfleri HEE, D serisi, metal tasarım

## Sipariş kodu

HEE		-		-	D	-		-	
<b>Tip</b>									
HEE	On-off valf, elektriksel								
<b>Pnömatik bağlantı</b>									
MINI/MIDI/MAXI									
-	Dişli bağlantı plakasız								
MINI									
1/8	G1/8 dişli bağlantı plakalı								
1/4	G1/4 dişli bağlantı plakalı								
3/8	G3/8 dişli bağlantı plakalı								
MIDI									
3/8	G3/8 dişli bağlantı plakalı								
1/2	G1/2 dişli bağlantı plakalı								
3/4	G3/4 dişli bağlantı plakalı								
MAXI									
1/2	G1/2 dişli bağlantı plakalı								
3/4	G3/4 dişli bağlantı plakalı								
1	G1 dişli bağlantı plakalı								
<b>Seri</b>									
D	Seri								
<b>Yapı büyüklüğü</b>									
MINI	Gövde boyutu 40 mm								
MIDI	Gövde boyutu 55 mm								
MAXI	Gövde boyutu 66 mm								
<b>Gerilim</b>									
24	Çalışma gerilimi 24 V DC								
110	Çalışma gerilimi 110 V AC								
230	Çalışma gerilimi 230 V AC								

## Sipariş örneği:

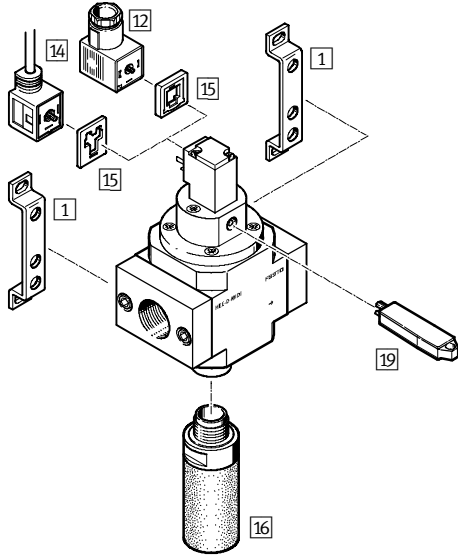
HEE-3/8-D-MIDI-110

Açma-kapama valfi, elektriksel - G3/8 dişli bağlantı plakalı - D serisi, metal tasarım - Midi boyut, gövde boyutu 55 mm - çalışma gerilimi 110 V AC

## Açma-kapama valfleri HEE, D serisi, metal tasarım

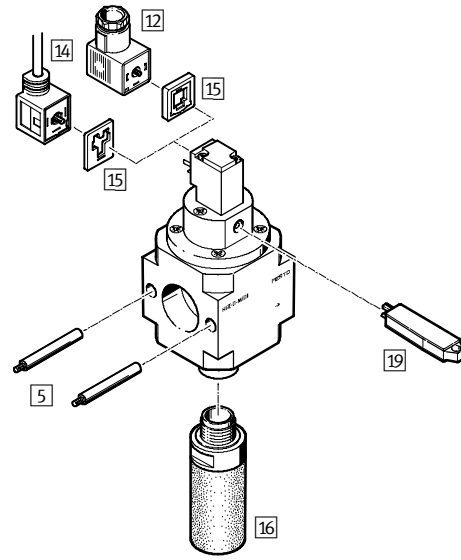
## Ekipmanlara genel bakış

Tekli modüller, dişli bağlantı pleytli



Montaj ekipmanları ve aksesuarlar	→ Sayfa/ İnternet
1 Montaj braket HFOE	P-1147
5 Dişli pim FRB (teslimat kapsamına dahildir)	-
12 Soket MSSD-EB	P-1147
14 Kablolü soket KMEB	P-1147

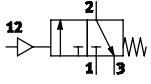
Kombinasyon, bağlantı pleytsiz



Montaj ekipmanları ve aksesuarlar	→ Sayfa/ İnternet
15 Işıklı conta MEB	P-1147
16 Susturucu U	P-1147
19 Kilitlemesiz manuel el kumandası AHB-MD/MF/MY	-
- Dişli pim HSB	P-1148

## Açma-kapama valfleri HEP, D serisi, metal tasarım

## Teknik özellikler



Malzemeler  
Gövde: Pres döküm alüminyum  
Contalar: Nitril kauçuk  
Malzemelerle ilgili açıklama:  
Bakır ve PTFE içermez



Teknik özellikler		CAD verilerini indirmek için → <a href="http://www.festo.com">www.festo.com</a>								
Yapı büyüklüğü	Mini			Midi			Maxi			
Pnömatik bağlantı <sup>1)</sup>	G1/8	G1/4	G3/8	G3/8	G1/2	G3/4	G1/2	G3/4	G1	
Yapısal tasarım	Sürgülü piston									
Montaj tipi	Aksesuarlar ile Hat tipi montaj									
Montaj konumu	Hepsi									
Valf işlevi	3/2-yollu, pilot uyarılı									
Egzoz işlevi	Debi kontrolü yok									
İlk konuma geri gelme şekli	Mekanik yay									
Akış yönü	Çift yönlü değil									
Uzunluk [mm]	40			55			66			
Genişlik [mm]	40 (64) <sup>2)</sup>		40 (70) <sup>2)</sup>	55 (85) <sup>2)</sup>		66 (96) <sup>2)</sup>		66 (116) <sup>2)</sup>		
Yükseklik [mm]	74			95			96			

1) Dişli bağlantı pleytli.

2) Parantez içindeki değer dişli bağlantı pleytli.

Standart nominal debi miktarı <sup>3)</sup> qnN [l/dk]		Mini			Midi			Maxi		
Yapı büyüklüğü	Mini			Midi			Maxi			
Pnömatik bağlantı	G1/8	G1/4	G3/8	G3/8	G1/2	G3/4	G1/2	G3/4	G1	
Dişli bağlantı pleytli	1,000	1,500	1,600	3,500	3,900	4,100	5,600	6,000	6,500	
Bağlantı pleytsiz	800			1,900			2,400			

3) p1 = 6 bar ve Δp = 1 bar'da ölçülür.

Çalışma şartları	
Akışkan cinsi	Filtrelenmiş basınçlı hava, yağlanmış veya yağlanmamış, filtreleme derecesi 50 µm
Çalışma basıncı [bar]	2 ... 16
Pilot basıncı [bar]	3 ... 16
Ortam sıcaklığı [°C]	-10 ... +60

## Açma-kapama valfleri HEP, D serisi, metal tasarım

## Sipariş kodu

HEP		-		D		-	
<b>Tip</b>							
HEP	Açma-kapama valfi, pnömatik						
<b>Pnömatik bağlantı</b>							
MINI/MIDI/MAXI							
-	Dişli bağlantı plakasız						
MINI							
1/8	G1/8 dişli bağlantı plakalı						
1/4	G1/4 dişli bağlantı plakalı						
3/8	G3/8 dişli bağlantı plakalı						
MIDI							
3/8	G3/8 dişli bağlantı plakalı						
1/2	G1/2 dişli bağlantı plakalı						
3/4	G3/4 dişli bağlantı plakalı						
MAXI							
1/2	G1/2 dişli bağlantı plakalı						
3/4	G3/4 dişli bağlantı plakalı						
1	G1 dişli bağlantı plakalı						
<b>Seri</b>							
D	Seri						
<b>Yapı büyüklüğü</b>							
MINI	Gövde boyutu 40 mm						
MIDI	Gövde boyutu 55 mm						
MAXI	Gövde boyutu 66 mm						

## Sipariş örneği:

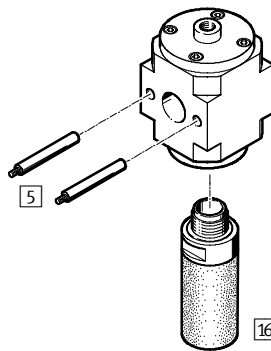
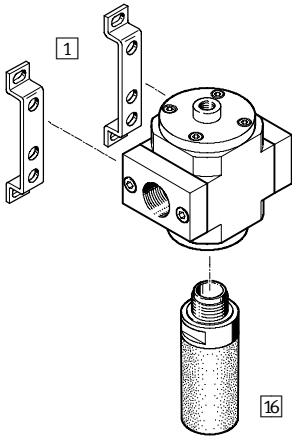
HEP-1/4-D-MINI

Açma-kapama valfi, pnömatik - G1/4 dişli bağlantı plakalı - D serisi, metal tasarım - Mini boyut, gövde boyutu 40 mm

## Ekipmanlara genel bakış

Tekli modüller, dişli bağlantı pleytli

Kombinasyon, bağlantı pleytsiz

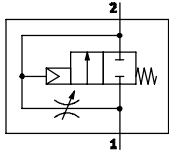


Montaj ekipmanları ve aksesuarlar	→ Sayfa/ İnternet
1 Montaj braket HFOE	P-1147
5 Dişli pim FRB (teslimat kapsamına dahildir)	-

Montaj ekipmanları ve aksesuarlar	→ Sayfa/ İnternet
16 Susturucu U	P-1147
- Dişli pim HSB	P-1148

## Güvenli yol verme valfleri HEL, D serisi, metal tasarım

## Teknik özellikler



Malzemeler  
Gövde: Pres döküm alüminyum  
Contalar: Nitril kauçuk  
Malzemelerle ilgili açıklama:  
Bakır ve PTFE içermez



Teknik özellikler		CAD verilerini indirmek için → <a href="http://www.festo.com">www.festo.com</a>							
Yapı büyüklüğü	Mini			Midi			Maxi		
Pnömatik bağlantı <sup>1)</sup>	G1/8	G1/4	G3/8	G3/8	G1/2	G3/4	G1/2	G3/4	G1
Yapısal tasarım	Sürgülü piston								
Montaj tipi	Aksesuarlar ile Hat tipi montaj								
Montaj konumu	Hepsi								
Valf işlevi	2/2-yollu, tek bobin kapalı								
Egzoz işlevi	Debi kontrolü								
İlk konuma geri gelme şekli	Mekanik yay								
Kontrol tipi	Direkt								
Akış yönü	Çift yönlü değil								
Uzunluk [mm]	40			55			66		
Genişlik [mm]	40 (64) <sup>2)</sup>		40 (70) <sup>2)</sup>		55 (85) <sup>2)</sup>		66 (96) <sup>2)</sup>		66 (116) <sup>2)</sup>
Yükseklik [mm]	66			77			89		

1) Dişli bağlantı pleytli.

2) Parantez içindeki değer dişli bağlantı pleytli.

Standart nominal debi miktarı <sup>3)</sup> qnN [l/dk]		Mini			Midi			Maxi		
Yapı büyüklüğü	Mini			Midi			Maxi			
Pnömatik bağlantı	G1/8	G1/4	G3/8	G3/8	G1/2	G3/4	G1/2	G3/4	G1	
Güvenli yol verme valfleri HEL	1,000	1,500	1,600	3,200	3,600	3,800	5,600	6,000	6,500	

3) p1 = 6 bar ve Δp = 1 bar'da ölçülür.

Çalışma şartları	
Akışkan cinsi	Filtrelenmiş basınçlı hava, yağlanmış veya yağlanmamış, filtreleme derecesi 50 µm
Çalışma basıncı [bar]	3 ... 16
Ortam sıcaklığı [°C]	-10 ... +60

## Güvenli yol verme valfleri HEL, D serisi, metal tasarım

## Sipariş kodu

HEL		D	
<b>Tip</b>			
HEL	Güvenli yol verme valfi, kademeli basınç artışı		
<b>Pnömatik bağlantı</b>			
MINI/MIDI/MAXI			
-	Dişli bağlantı plakasız		
MINI			
1/8	G1/8 dişli bağlantı plakalı		
1/4	G1/4 dişli bağlantı plakalı		
3/8	G3/8 dişli bağlantı plakalı		
MIDI			
3/8	G3/8 dişli bağlantı plakalı		
1/2	G1/2 dişli bağlantı plakalı		
3/4	G3/4 dişli bağlantı plakalı		
MAXI			
1/2	G1/2 dişli bağlantı plakalı		
3/4	G3/4 dişli bağlantı plakalı		
1	G1 dişli bağlantı plakalı		
<b>Seri</b>			
D	Seri		
<b>Yapı büyüklüğü</b>			
MINI	Gövde boyutu 40 mm		
MIDI	Gövde boyutu 55 mm		
MAXI	Gövde boyutu 66 mm		

## Sipariş örneği:

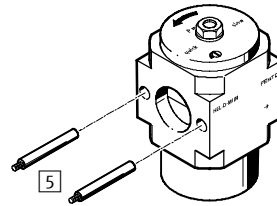
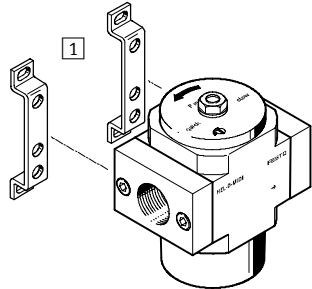
HEL-1/4-D-MINI

Güvenli yol verme valfi - G1/4 dişli bağlantı plakalı - D serisi, metal tasarım - Mini boyut, gövde boyutu 40 mm

## Ekipmanlara genel bakış

Tekli modüller, dişli bağlantı pleytlı

Kombinasyon, bağlantı pleytsiz



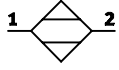
Montaj ekipmanları ve aksesuarlar	→ Sayfa/ İnternet
1 Montaj braketi HFOE	P-1147
5 Dişli pim FRB (teslimat kapsamına dahildir)	-

Montaj ekipmanları ve aksesuarlar	→ Sayfa/ İnternet
- Dişli pim HSB	P-1148



## Membran hava kurutucular LDM1, D serisi, metal tasarım

## Teknik özellikler



Malzemeler  
Gövde: Pres döküm çinko  
Kavanoz: Dövme alüminyum alaşım  
Contalar: Nitril kauçuk



## Not

LFMDA-D-MAXI hassas filtresi kullanılarak basınçlı havanın ön filtrelemesi, filtreleme derecesi 0.01 µm (artık partiküller < 0.1 µm, artık yağ içeriği < 0.1 mg/m<sup>3</sup>) ünitenin kusursuz çalışması için çok önemlidir.

## Teknik özellikler

CAD verilerini indirmek için → [www.festo.com](http://www.festo.com)

Yapı büyüklüğü	Maxi		
Pnömatik bağlantı <sup>1)</sup>	G1/2	G3/4	G1
Yapısal tasarım	Dahili hava tüketimli membran kurutucu		
Montaj tipi	Aksesuarlar ile		
	Hat tipi montaj		
Montaj konumu	Dikey ±5°		
Uzunluk [mm]	66		
Genişlik [mm]	66 (96) <sup>2)</sup>	66 (96) <sup>2)</sup>	66 (116) <sup>2)</sup>
Yükseklik	LDM1-...-300 [mm]	329	
	LDM1-...-600 [mm]	519	
	LDM1-...-1000 [mm]	519	

1) Dişli bağlantı pleytli.

2) Parantez içindeki değer dişli bağlantı pleytli.

Standart debi miktarı q<sub>n</sub> [l/dk]

Tip	LDM1-...-300 <sup>3)</sup>	LDM1-...-600 <sup>3)</sup>	LDM1-...-1000 <sup>4)</sup>
Giriş q <sub>n</sub> In	353	706	1,250
Çıkış q <sub>n</sub> Out	300	600	1,000
Temiz hava q <sub>n</sub> Purge	52.9	105.9	250

3) p<sub>1</sub> = 6.9 bar, p<sub>d</sub> In = 25 °C, p<sub>d</sub> Out = 5 °C ± 1.5 °C (p<sub>A</sub> Out = -21.5 °C ± 1.2 °C), amb = 25 °C'de ölçülür.4) p<sub>1</sub> = 6.9 bar, p<sub>d</sub> In = 25 °C, p<sub>d</sub> Out = 8 °C ± 1.5 °C (p<sub>A</sub> Out = -19.1 °C ± 1.2 °C), amb = 25 °C'de ölçülür.

## Çalışma şartları

Tip	LDM1-...-300	LDM1-...-600	LDM1-...-1000
Akışkan cinsi	Basınçlı hava, hava kalite sınıfı 1.7.2, DIN ISO 8573-1'e uygun		
Giriş basıncı [bar]	3 ... 12.5		
Basınç çığırma noktasının düşmesi [K]	20	20	17
Ortam sıcaklığı [°C]	+2 ... +50		

## Membran hava kurutucular LDM1, D serisi, metal tasarım

## Sipariş kodu

LDM1	-	-	D	-	MAXI	-	
<b>Tip</b>							
LDM1	Membran hava kurutucu						
<b>Prömatik bağlantı</b>							
MAXI							
-	Dişli bağlantı plakasız						
1/2	G1/2 dişli bağlantı plakalı						
3/4	G3/4 dişli bağlantı plakalı						
1	G1 dişli bağlantı plakalı						
<b>Seri</b>							
D	Seri						
<b>Yapı büyüklüğü</b>							
MAXI	Gövde boyutu 66 mm						
<b>Çıkışta standart debi miktarı <math>q_n</math> Out</b>							
300	300 l/dak						
600	600 l/dak						
1000	1,000 l/dk						

## Sipariş örneği:

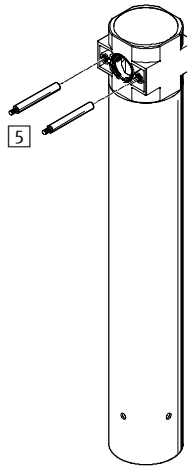
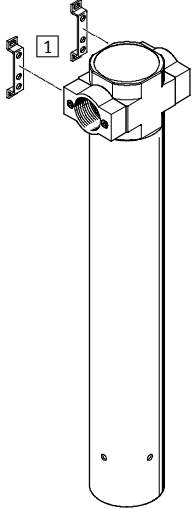
LDM1-3/4-D-MAXI-300

Membran hava kurutucu - G3/4 dişli bağlantı plakası - D serisi, metal tasarım - Maxi boyut, ızgara ölçüsü 66 mm - çıkışta standart debi miktarı 300 l/dk

## Ekipmanlara genel bakış

Tekli modüller, dişli bağlantı pleytli

Kombinasyon, bağlantı pleytsiz



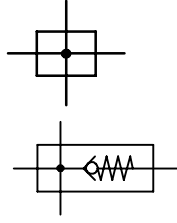
12

Montaj ekipmanları ve aksesuarlar	→ Sayfa/ İnternet
1 Montaj braketi HFOE	P-1147
5 Dişli pim FRB (teslimat kapsamına dahildir)	-

Montaj ekipmanları ve aksesuarlar	→ Sayfa/ İnternet
- Dişli pim HSB	P-1148

## Dağıtım modülleri FRM, D serisi, metal tasarım

## Teknik özellikler



Malzemeler  
Gövde: Pres döküm çinko  
Contalar: Nitril kauçuk, polivinil klorid  
Malzemelerle ilgili açıklama:  
Bakır ve PTFE içermez



Teknik özellikler		CAD verilerini indirmek için → <a href="http://www.festo.com">www.festo.com</a>									
Yapı büyüklüğü	Mini			Midi				Maxi			
Pnömatik bağlantı 1,2 <sup>1)</sup>	G1/8	G1/4	G3/8	G1/4	G3/8	G1/2	G3/4	G1/2	G3/4	G1	
Pnömatik bağlantı 3	G1/4			G1/2				G3/4			
Pnömatik bağlantı 4	G1/4										
Yapısal tasarım	Dağıtım modülü										
Montaj tipi	Aksesuarlar ile										
	Hat tipi montaj										
Montaj konumu	Hepsi										
Uzunluk [mm]	40 (62) <sup>3)</sup>			55 (70) <sup>3)</sup>				66 (75) <sup>3)</sup>			
Genişlik [mm]	40 (64) <sup>2)</sup>		40 (70) <sup>2)</sup>	55 (85) <sup>2)</sup>				66 (96) <sup>2)</sup>		66 (116) <sup>2)</sup>	
Yükseklik [mm]	49 (142) <sup>3)</sup>			67 (160) <sup>3)</sup>				78 (171) <sup>3)</sup>			

- 1) Dişli bağlantı pleytli.  
2) Parantez içindeki değer dişli bağlantı pleytli.  
3) Parantez içindeki değer basınç anahtarları ile.

Standart nominal debi miktarı <sup>4)</sup> qnN [l/dk]								
Bağlantı	Bağlantı pleytsiz	Dişli bağlantı pleytli						
		G1/8	G1/4	G3/8	G1/2	G3/4	G1	
<b>Standart</b>								
Ana akış yönünde	Mini	3,300	1,500	3,300	3,300	–	–	–
	Midi	8,200	–	3,500	7,000	8,200	8,800	–
	Maxi	20,000	–	–	–	11,700	20,000	17,400
<b>Çek valf fonksiyonlu</b>								
Ana akış yönünde	Mini	2,000	1,300	2,000	2,100	–	–	–
	Midi	5,600	–	3,400	5,500	5,600	5,500	–
	Maxi	15,000	–	–	–	9,600	15,000	13,400
<b>Basınç anahtarlı</b>								
Ana akış yönünde	Mini	3,300	–	–	–	–	–	–
	Midi	8,200	–	–	–	–	–	–
	Maxi	20,000	–	–	–	–	–	–

4) p1 = 6 bar ve Δp = 1 bar'da ölçülür.

Çalışma şartları				
Yapı büyüklüğü	Mini	Midi		Maxi
Akışkan cinsi	Filtrelenmiş basınçlı hava			
Ortam sıcaklığı [°C]	–10 ... +60			
<b>Çalışma basıncı [bar]</b>				
Standart	0 ... 16			
Çek valf fonksiyonlu	0.15 ... 16	0.2 ... 16		0.25 ... 16
Basınç anahtarlı	0 ... 12			

## Dağıtım modülleri FRM, D serisi, metal tasarım

## Sipariş kodu

FRM		-		-		-		D		-	
<b>Tip</b>											
FRM	Dağıtım modülü										
<b>Opsiyon</b>											
-	Standart										
H	Entegre çek valf fonksiyonlu										
Y	Basınç anahtarlı (dişli bağlantı plakasız)										
<b>Pnömatik bağlantı</b>											
<b>MINI/MIDI/MAXI</b>											
-	Dişli bağlantı plakasız										
<b>MINI</b>											
1/8	G1/8 dişli bağlantı plakalı										
1/4	G1/4 dişli bağlantı plakalı										
3/8	G3/8 dişli bağlantı plakalı										
<b>MIDI</b>											
1/4	G1/4 dişli bağlantı plakalı										
3/8	G3/8 dişli bağlantı plakalı										
1/2	G1/2 dişli bağlantı plakalı										
3/4	G3/4 dişli bağlantı plakalı										
<b>MAXI</b>											
1/2	G1/2 dişli bağlantı plakalı										
3/4	G3/4 dişli bağlantı plakalı										
1	G1 dişli bağlantı plakalı										
<b>Seri</b>											
D	Seri										
<b>Yapı büyüklüğü</b>											
MINI	Gövde boyutu 40 mm										
MIDI	Gövde boyutu 55 mm										
MAXI	Gövde boyutu 66 mm										

## Sipariş örneği:

FRM-H-1/8-D-MINI

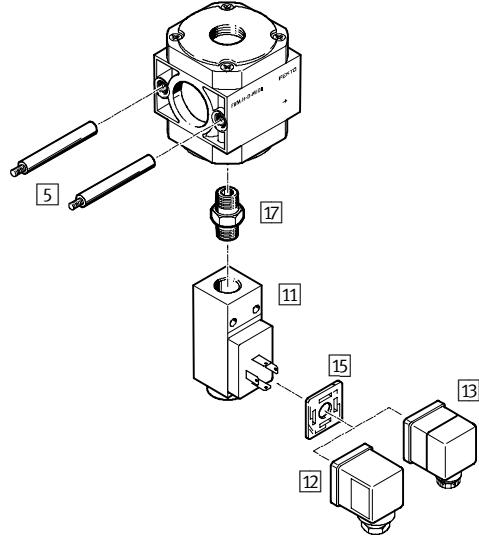
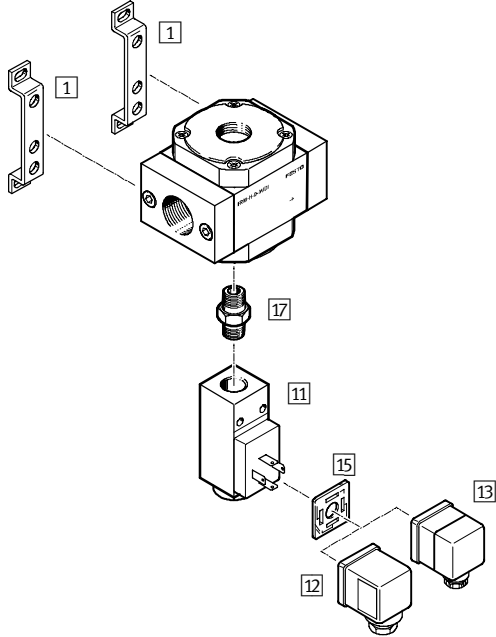
Dağıtım modülü, entegre çek valf fonksiyonlu - G1/8 dişli bağlantı plakası - D serisi, metal tasarım - Mini boyut, gövde boyutu 40 mm

## Dağıtım modülleri FRM, D serisi, metal tasarım

## Ekipmanlara genel bakış

Tekli modüller, dişli bağlantı pleytli

Kombinasyon, bağlantı pleytsiz

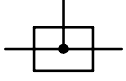


Montaj ekipmanları ve aksesuarlar	→ Sayfa/ İnternet
1 Montaj braketleri HFOE	P-1147
5 Dişli pim FRB (teslimat kapsamına dahildir)	-
11 Basınç anahtarı PEV	P-1147
12 Soket MSSD-C	P-1147

Montaj ekipmanları ve aksesuarlar	→ Sayfa/ İnternet
13 Açılı soket PEV-...-WD-LED	P-1147
15 Işıklı conta MEB	P-1147
17 Ayarlı nipel ESK	P-1147
- Dişli pim HSB	P-1148

## Dağıtım blokları, FRZ D serisi, metal tasarım

## Teknik özellikler



Malzemeler  
Gövde: Alüminyum



Teknik özellikler		CAD verilerini indirmek için → <a href="http://www.festo.com">www.festo.com</a>		
Yapı büyüklüğü		Mini	Midi	Maxi
Pnömatik bağlantı üstte		G $\frac{1}{4}$	G $\frac{1}{2}$	G $\frac{3}{4}$
Pnömatik bağlantı altta		G $\frac{1}{4}$		
Montaj konumu		Hepsi		
Uzunluk	[mm]	40	55	65
Genişlik	[mm]	30	35	40
Yükseklik	[mm]	45	61	71

## Sipariş kodu – Micro/Midi/Maxi

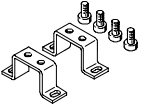
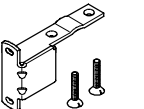
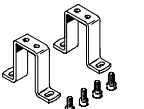
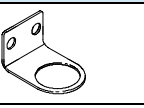

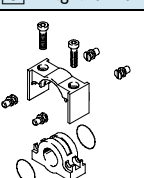
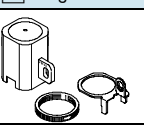

FRZ		D		
<b>Tip</b>				
FRZ	Dağıtım bloğu			
<b>Seri</b>				
D	Seri			
<b>Yapı büyüklüğü</b>				
MINI	Gövde boyutu 40 mm			
MIDI	Gövde boyutu 55 mm			
MAXI	Gövde boyutu 66 mm			

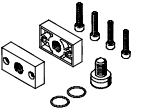
## Sipariş örneği:


FRZ-D-MINI

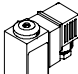
Dağıtım bloğu - D serisi, metal tasarım - Mini boyut, gövde boyutu 40 mm

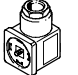
## Aksesuarlar, D serisi, metal tasarım

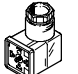
Sipariş bilgisi			
Tanım	Yapı büyüklüğü	Sipariş kodu	
<b>1</b> Montaj braketleri HFOE			
	Mini	HFOE-D-MINI <sup>1)</sup>	
	Midi/Maxi	HFOE-D-MIDI/MAXI <sup>1)</sup>	
<b>2</b> Montaj braketleri HRBK			
	Mini	HRBK-D-MINI	
	Midi	HRBK-D-MIDI	
<b>3</b> Montaj braketleri HRB			
	Mini	HRB-D-MINI	
	Midi	HRB-D-MIDI	
<b>4</b> Montaj braketleri HR-D			
	Mini	HR-D-MINI	
	Midi	HR-D-MIDI	
	Maxi	HR-D-MAXI	
<b>5</b> Dişli pim FRB			
	Mini	FRB-D-MINI <sup>1)</sup>	
	Midi	FRB-D-MIDI <sup>1)</sup>	
	Maxi	FRB-D-MAXI <sup>1)</sup>	
<b>6</b> Bağlantı kiti HRBC			
	Mini	HRBC-D-MINI	
	Midi	HRBC-D-MIDI	
<b>7</b> Regülatör kilidi LRVS			
	Mini	LRVS-D-MINI <sup>1)</sup>	
	Midi	LRVS-D-MIDI <sup>1)</sup>	
	Maxi	LRVS-D-MAXI <sup>1)</sup>	
<b>8</b> Asma kilit LRVS-D			
	Mini/Midi/Maxi	LRVS-D	

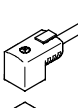
Sipariş bilgisi			
Tanım	Yapı büyüklüğü	Bağlantı	Sipariş kodu
<b>9</b> Bağlantı plakaları LRBAS			
	Mini	G $\frac{1}{4}$	LRBAS- $\frac{1}{4}$ -D-MINI
		G $\frac{3}{8}$	LRBAS- $\frac{3}{8}$ -D-MINI
	Midi	G $\frac{3}{8}$	LRBAS- $\frac{3}{8}$ -D-MIDI
		G $\frac{1}{2}$	LRBAS- $\frac{1}{2}$ -D-MIDI


Sipariş bilgisi			
Tanım	Bağlantı	Gösterge aralığı	Sipariş kodu
<b>10</b> Manometre MA <span style="float: right;">Teknik özellikler → P-1268</span>			
	G $\frac{1}{8}$	0 ... 10 bar	MA-40-10- $\frac{1}{8}$
		0 ... 16 bar	MA-40-16- $\frac{1}{8}$
	G $\frac{1}{4}$	0 ... 10bar	MA-50-10- $\frac{1}{4}$
		0 ... 16bar	MA-50-16- $\frac{1}{4}$


Sipariş bilgisi		
Tanım	Bağlantı	Sipariş kodu
<b>11</b> Basınç anahtarları PEV <span style="float: right;">Teknik özellikler → P-1041</span>		
	G $\frac{1}{4}$	PEV- $\frac{1}{4}$ -B
		PEV- $\frac{1}{4}$ -B-OD
		PEV- $\frac{1}{4}$ -SC-OD


Sipariş bilgisi			
Tanım	Tanım	Sipariş kodu	
<b>12</b> Soket MSSD			
	Basınç anahtarları PEV için	MSSD-C-4P	
	Açma-kapama valfi HEE için	3-pin	MSSD-EB
		4-pin	MSSD-EB-S-M14

Sipariş bilgisi		
Tanım	Tanım	Sipariş kodu
<b>13</b> Açılı soket PEV		
	Basınç anahtarları PEV için	PEV- $\frac{1}{4}$ -WD-LED-24
		PEV- $\frac{1}{4}$ -WD-LED-230

Sipariş bilgisi		
Tanım	Tanım	Sipariş kodu
<b>14</b> Kablolu soket KMEB		
	2-pin, 24 V DC	KMEB-3-24-2,5-LED
		KMEB-3-24-5-LED
		KMEB-3-24-2,5
	3-pin, 24 V DC	KMEB-1-24-2,5-LED
		KMEB-1-24-5-LED
		KMEB-1-24-10-LED
3-pin, 230 V AC	KMEB-1-230AC-2,5	
	KMEB-1-230AC-5	

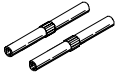



Sipariş bilgisi		
Tanım	Tanım	Sipariş kodu
<b>15</b> Işıklı conta MEB		
	12 ... 24 V DC	MEB-LD-12-24DC
	230 V DC/AC 10%	MEB-LD-230AC





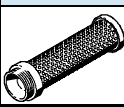
Sipariş bilgisi		
Tanım	Tanım	Sipariş kodu
<b>16</b> Susturucu U <span style="float: right;">Teknik değerler → P-1434</span>		
	G $\frac{1}{8}$	U- $\frac{1}{8}$ -B
	G $\frac{1}{4}$	U- $\frac{1}{4}$ -B
	G $\frac{3}{8}$	U- $\frac{3}{8}$ -B

Sipariş bilgisi		
Tanım	Tanım	Sipariş kodu
<b>17</b> Ayarlı nipel ESK		
	R $\frac{1}{4}$	ESK- $\frac{1}{4}$ - $\frac{1}{4}$

1) Bakır ve PTFE içermez.

## Aksesuarlar, D serisi, metal tasarım

Sipariş bilgisi		
Tanım	Tanım	Sipariş kodu
<b>Dişli pim HSB</b>		
	Mini boyut için	HSB-D-MINI
	Midi boyut için	HSB-D-MIDI
<b>Altıgen somun HMR</b>		
	Mini/Maxi boyut için	HMR-D-MINI/MAXI
	Midi boyut için	HMR-D-MIDI
<b>Özel yağ OFSW</b>		
	Ambalaj birimi 1 litre	OFSW-32
<b>Plastik hortum PCN</b>		
	Ambalaj birimi 50 m	PCN-4-NT

Sipariş bilgisi		
Tanım	Yapı büyüklüğü	Sipariş kodu
<b>Filtre kartuşu LFP,</b>		
filtreleme derecesi 5 µm		
	Mini	LFP-D-MINI-5M
	Midi	LFP-D-MIDI-5M
	Maxi	LFP-D-MAXI-5M
<b>Filtreleme derecesi 40 µm</b>		
	Mini	LFP-D-MINI-40M
	Midi	LFP-D-MIDI-40M
	Maxi	LFP-D-MAXI-40M
<b>Hassas filtre kartuşu, filtreleme derecesi 1 µm</b>		
	Mini	MS4/D-MINI-LFM-B
	Midi	LFMBP-D-MIDI
	Maxi	LFMBP-D-MAXI
<b>Hassas filtre kartuşu, filtreleme derecesi 0.01 µm</b>		
	Mini	MS4/D-MINI-LFM-A
	Midi	LFMAP-D-MIDI
	Maxi	LFMAP-D-MAXI
<b>Aktif karbon filtre kartuşu</b>		
	Mini	MS4/D-MINI-LFX
	Midi	LFACP-MIDI
	Maxi	LFACP-MAXI



## D serisi şartlandırıcı üniteler, polimer tasarım



- Yüksek performanslı polimerden imal edilen dayanıklı montaj teknolojisine sahip tekli modüller
- D serisi komponentlerle kombine edilebilir, metal tasarım
- Farklı bağlantı tipi: G $\frac{1}{8}$ , G $\frac{1}{4}$
- Kısa teslim süreleri: Ön montajlı ve test edilmiş

Ek bilgi → Internet: .../db serisi

## Önemli özellikler

Temel konuları hedeflediği için ekonomik

Bu seri basınçlı hava hazırlığının temel fonksiyonlarına odaklanır. Daha az işlevselliğin yeterli olduğu ve kalite gerektiren uygulamalar için ideal.

Geliştirilmiş basınçlı hava hazırlığı için kombine edilebilir

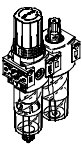


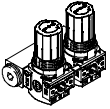
Şartlandırıcı ünitelerin fonksiyonları D serisinin DB bileşenleri ile kombine edilebilmesi sayesinde istenildiği zaman genişletilebilir, metal tasarım. Açma-kapama valfleri veya güvenli yol verme valfleri gibi fonksiyonlarla kombine edilmeleri kolaydır.

Gecikmesiz olarak temin edilir

Kendi özelliklerine ek olarak DB bileşenleri ayrıca iki avantaj daha sunar: stokta mevcut olması kısa termin süreleri sağlar. Ayrıca komponentlerin fabrikadan çıkmadan önce ön montajının yapılması ve test edilmesi yüksek güvenilirlik sağlar.

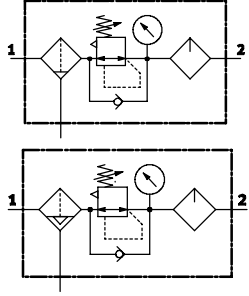
Mükemmel tasarım

2005 IF tasarım ödülü ve 2005 reddot tasarım ödülü olarak üretim tasarımında mükemmel olduğunu kanıtlamıştır – modern makine konseptlerine uyum sağlar.

Tip	Yapı büyüklüğü	Pnömatik bağlantı			Basınç ayarlama aralığı	Filtreleme derecesi		Su tahliyesi		Basınç gösterimi		Regülatör kilidi	→ Sayfa/ Internet	
		G $\frac{1}{8}$	G $\frac{1}{4}$	G $\frac{1}{2}$	[bar]	[ $\mu$ m]	Manuel	Yarı-otomatik	Manometre ile	Manometresiz	Regülatör kafası kilitlemeli			
<b>Şartlandırıcı üniteler</b>														
FRC		Mini	■	■	-	■	■	■	■	■	■	-	■	P-1150
<b>Tekli modüller</b>														
Filtre-regülatör LFR		Mini	■	■	-	■	■	■	■	■	■	■	■	P-1152
Basınç regülatörleri LR		Mini	■	■	-	■	-	-	-	■	■	■	■	P-1154
Basınç regülatörü kombinasyonları LRB-K		Mini	-	-	■	■	-	-	-	-	■	■	■	lrb*db*

## Şartlandırıcı üniteler, D serisi, polimer tasarım

## Teknik özellikler



Malzemeler  
 Gövde: Takviyeli polyamid  
 Kavanoz: Polikarbonat  
 Filtre: Polietilen  
 Regülatör kafası: Poliasetal  
 Contalar: Nitril kauçuk



Festo ekipmanları için aşağıda belirtilen yağlar önerilir:

Vizkozite  
 ISO 3448, ISO sınıf VG 32  
 32 mm<sup>2</sup>/s (= cSt), 40 °C'de

- Festo özel yağı  
 → P-1156
- ARAL Vitam GF 32
- BP Energol HLP 32
- Esso Nuto H 32
- Mobil DTE 24
- Shell Tellus Oil DO 32

Teknik özellikler		CAD verilerini indirmek için → <a href="http://www.festo.com">www.festo.com</a>	
Yapı büyüklüğü	Mini		
Pnömatik bağlantı	G1/8		G1/4
Yapısal tasarım	Filtre-regülatör/yağlayıcı		
Regülasyon fonksiyonu	Akış geri besleme fonksiyonu ile Çalışma hattı egzoz tahliyeli		
Montaj tipi	Hat tipi montaj Geçiş deliği ile Montaj braketii ile		
Montaj konumu	Dikey ±5°		
Filtreleme derecesi	[µm]	5 veya 40	
Basınç ayarlama aralığı	[bar]	0.5 ... 7	
Basınç göstergisi		Manometre ile	
Uzunluk/genişlik/yükseklik	[mm]	78/88/189	

Standart nominal debi miktarı <sup>1)</sup> qnN [l/dk]			
Yapı büyüklüğü	Mini		
Pnömatik bağlantı	G1/8		G1/4
Basınç ayarlama aralığı 0.5 ... 7 bar			
Filtreleme derecesi	5 µm	≥ 400	≥ 550
	40 µm	≥ 550	≥ 650

1) p1 = 10 bar, p2 = 6 bar ve Δp = 1 bar'da ölçülür.

## Not

Tasarım çıkışta küçük bir hava kaçığına izin verir. Giriş basınç kompanzasyonu olmadan kontrolörün tepki hızını arttırır.

Nadiren hava kaçığı düzensiz şekilde 500 l/dk olabilir.

Çalışma şartları	
Yapı büyüklüğü	Mini
Giriş basıncı	[bar] 1.5 ... 10
Ortam sıcaklığı	[°C] -5 ... +50

## Şartlandırıcı üniteler, D serisi, polimer tasarım

## Sipariş kodu

FRC - - DB - 7 - - MINI -

## Tip

FRC Şartlandırıcı ünite

## Pnömatik bağlantı

MINI

1/8 Diş G1/8

1/4 Diş G1/4

## Seri

DB Seri

## Basınç ayarlama aralığı

7 0.5 ...7 bar

## Filtreleme derecesi

- 40 µm

5M 5 µm

## Yapı büyüklüğü

MINI

## Su tahliyesi

- Manuel

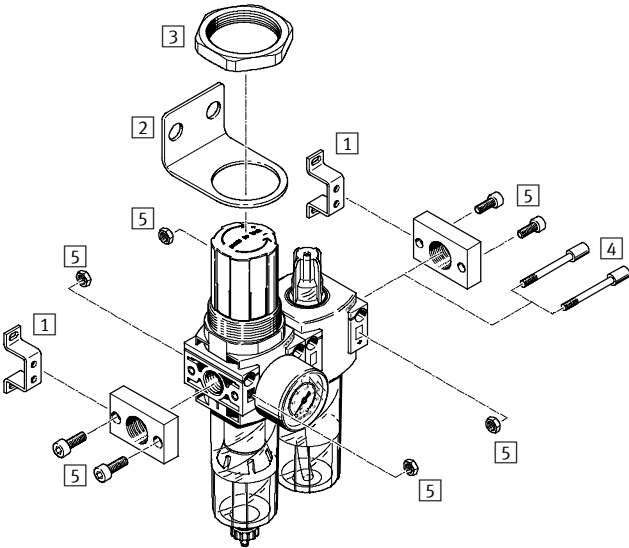
H Yarı-otomatik

## Sipariş örneği:

FRC-1/8-DB-7-5M-MINI-H

Şartlandırıcı ünite - G1/8 diş - D serisi, polimer tasarım - basınç ayarlama aralığı 0.5 ... 7 bar - filtreleme derecesi 5 µm - Mini boyut - yarı otomatik su tahliyesi

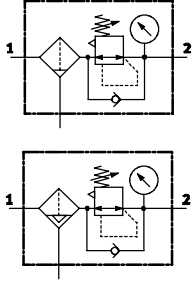
## Ekipmanlara genel bakış



Montaj ekipmanları ve aksesuarlar	→ Sayfa/ İnternet
1 Montaj braketi HFOE	P-1156
2 Montaj braketi HR-D	P-1156
3 Altıgen somun HMR	P-1156
4 Dişli pim FRB	P-1156
5 Dişli bağlantı plaka kiti PBL	P-1156
- Somun çeşitleri M4-DB	P-1156
- Özel yağ OFSW	P-1156
- Plastik hortum PCN	P-1156
- Filtre kartuşu	P-1156

## Filtre-regülatör LFR, D serisi, polimer tasarım

## Teknik özellikler



Malzemeler  
 Gövde: Takviyeli polyamid  
 Kavanoz: Polikarbonat  
 Filtre: Polietilen  
 Regülatör kafası: Poliasetal  
 Contalar: Nitril kauçuk



Teknik özellikler		CAD verilerini indirmek için → <a href="http://www.festo.com">www.festo.com</a>			
Yapı büyüklüğü	Mini				
	Manometre ile			Manometresiz	
Pnömatik bağlantı	G $\frac{1}{8}$	G $\frac{1}{4}$	G $\frac{1}{8}$	G $\frac{1}{4}$	
Yapısal tasarım	Manometreli filtre-regülatör		Manometresiz filtre-regülatör		
Regülasyon fonksiyonu	Akış geri besleme fonksiyonu ile Çalışma hattı egzoz tahliyeli				
Montaj tipi	Hat tipi montaj				
	Geçiş deliği ile				
	Montaj braketini ile				
Montaj konumu	Dikey $\pm 5^\circ$				
Filtreleme derecesi	[ $\mu\text{m}$ ]	5 veya 40	5 veya 40		
Basınç ayarlama aralığı	[bar]	0.5 ... 7			
Basınç gösterimi		Manometre ile	G $\frac{1}{8}$ hazırlanmış		
Uzunluk/genişlik/yükseklik	[mm]	78/44/189		41/44/189	

Standart nominal debi miktarı <sup>1)</sup> qnN [l/dk]	
Yapı büyüklüğü	Mini
Pnömatik bağlantı	G $\frac{1}{8}$ G $\frac{1}{4}$
Basınç ayarlama aralığı 0.5 ... 7 bar	
Filtreleme derecesi	5 $\mu\text{m}$ $\geq 500$
	40 $\mu\text{m}$ $\geq 700$
	$\geq 1,000$
	$\geq 1,200$

1)  $p_1 = 10 \text{ bar}$ ,  $p_2 = 6 \text{ bar}$  ve  $\Delta p = 1 \text{ bar}$ 'da ölçülür.

## Not

Tasarım çıkışta küçük bir hava kaçığına izin verir. Giriş basınç kompanzasyonu olmadan kontrolörün tepki hızını artırır.

Nadiren hava kaçığı düzensiz şekilde 500 l/dk olabilir.

Çalışma şartları	
Yapı büyüklüğü	Mini
Giriş basıncı	[bar] 1.5 ... 10
Ortam sıcaklığı	[°C] -5 ... +50

## Filtre-regülatör LFR, D serisi, polimer tasarım

## Sipariş kodu

LFR - - DB - 7 - - - MINI -

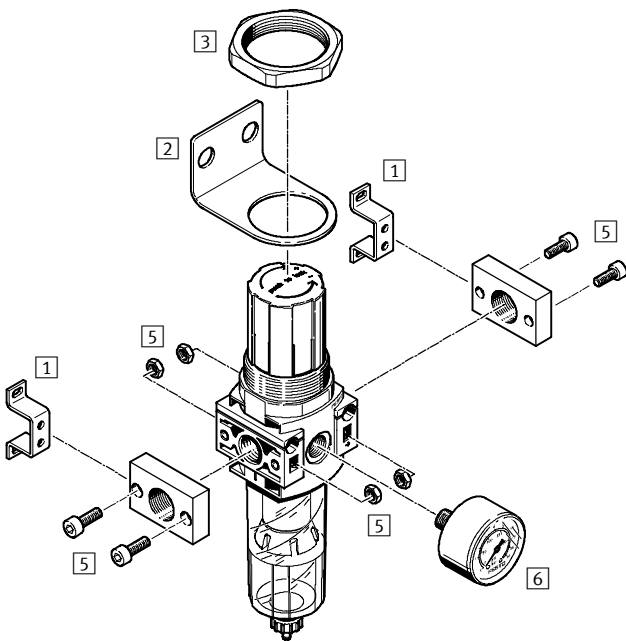
Tip	
LFR	Filtre-regülatör
Pnömatik bağlantı	
MINI	
1/8	Diş G1/8
1/4	Diş G1/4
Seri	
DB	Seri
Basınç ayarlama aralığı	
7	0.5 ...7 bar
Filtreleme derecesi	
-	40 µm
5M	5 µm
Manometre	
-	Manometreli
0	Manometresiz
Yapı büyüklüğü	
MINI	
Su tahliyesi	
-	Manuel
H	Yarı-otomatik

## Sipariş örneği:

LFR-1/8-DB-7-5M-0-MINI-H

Filtre-regülatör - G1/8 diş - D serisi, polimer tasarım - basınç ayarlama aralığı 0.5 ... 7 bar - filtreleme derecesi 5 µm - manometresiz - Mini boyut - yarı otomatik su tahliyesi

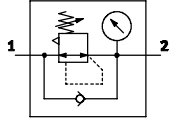
## Ekipmanlara genel bakış



Montaj ekipmanları ve aksesuarlar	→ Sayfa/ İnternet
1 Montaj braketleri HFOE	P-1156
2 Montaj braketleri HR-D	P-1156
3 Altıgen somun HMR	P-1156
5 Dişli bağlantı plaka kiti PBL	P-1156
6 Manometre MA	P-1156
- Somun çeşitleri M4-DB	P-1156
- Plastik hortum PCN	P-1156
- Filtre kartuşu	P-1156

## Basıncı regülatörleri LR, D serisi, polimer tasarım

## Teknik özellikler



Malzemeler  
Gövde: Takviyeli polyamid  
Regülatör kafası: Poliasetal  
Contalar: Nitril kauçuk



Teknik özellikler		CAD verilerini indirmek için → <a href="http://www.festo.com">www.festo.com</a>			
Yapı büyüklüğü	Mini				
	Manometre ile			Manometresiz	
Pnömatik bağlantı	G $\frac{1}{8}$	G $\frac{1}{4}$	G $\frac{1}{8}$	G $\frac{1}{4}$	
Yapısal tasarım	Manometreli basınç regülatörü			Manometresiz basınç regülatörü	
Regülasyon fonksiyonu	Akış geri besleme fonksiyonu ile				
	Çalışma hattı egzoz tahliyeli				
Montaj tipi	Hat tipi montaj				
	Geçiş deliği ile				
	Montaj braketi ile				
	Ön panele montaj				
Montaj konumu	Hepsi				
Basıncı ayarlama aralığı [bar]	0.5 ... 7				
Basıncı gösterimi	Manometre ile			G $\frac{1}{8}$ hazırlanmış	
Uzunluk/genişlik/yükseklik [mm]	78/44/102			41/44/102	

Standart nominal debi miktarı <sup>1)</sup> q <sub>N</sub> [l/dk]		
Yapı büyüklüğü	Mini	
Pnömatik bağlantı	G $\frac{1}{8}$	G $\frac{1}{4}$
Basıncı ayarlama aralığı 0.5 ... 7 bar	≥ 800	≥ 1,300

1) p<sub>1</sub> = 10 bar, p<sub>2</sub> = 6 bar ve Δp = 1 bar'da ölçülür.

## Not

Tasarım çıkışta küçük bir hava kaçığına izin verir. Giriş basınç kompanzasyonu olmadan kontrolörün tepki hızını artırır.

Nadiren hava kaçığı düzensiz şekilde 500 l/dk olabilir.

12

Çalışma şartları		
Yapı büyüklüğü	Mini	
Giriş basıncı [bar]	1.5 ... 10	
Ortam sıcaklığı [°C]	-5 ... +50	

## Basıncı regülatörleri LR, D serisi, polimer tasarım

## Sipariş kodu

LR – – DB – 7 – – MINI

## Tip

LR Basıncı regülatörü

## Pnömatik bağlantı

MINI

1/8 Diş G1/8

1/4 Diş G1/4

## Seri

DB Seri

## Basıncı ayarlama aralığı

7 0.5 ...7 bar

## Manometre

– Manometreli

0 Manometresiz

## Yapı büyüklüğü

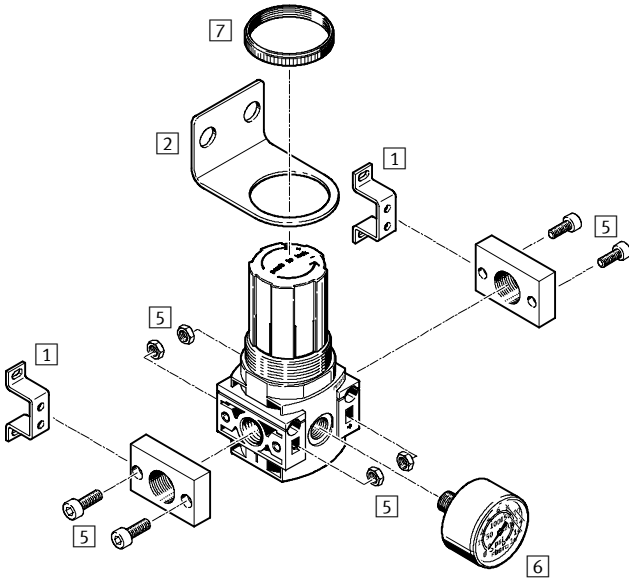
MINI

## Sipariş örneği:

LR-1/8-DB-7-0-MINI

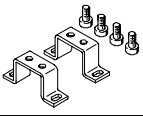
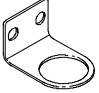

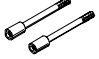
Basıncı regülatörü - G1/8 diş - D serisi, polimer tasarım - basıncı ayarlama aralığı 0.5 ... 7 bar - manometresiz - Mini boyut

## Ekipmanlara genel bakış

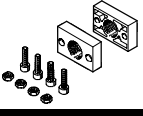



Montaj ekipmanları ve aksesuarlar	→ Sayfa/ İnternet
1 Montaj braketi HFOE	P-1156
2 Montaj braketi HR-D	P-1156
5 Dişli bağlantı plaka kiti PBL	P-1156
6 Manometre MA	P-1156
7 Tırtıl somun LRVS (teslimat kapsamına dahildir)	–
– Somun çeşitleri M4-DB	P-1156


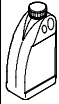


## Aksesuarlar, D serisi, polimer tasarım

Sipariş bilgisi		
Tanım	Yapı büyüklüğü	Sipariş kodu
<b>1</b> Montaj braket HFOE		
	Mini	HFOE-D-MINI <sup>1)</sup>
<b>2</b> Montaj braket HR-D		
	Mini	HR-D-MINI
<b>3</b> Altıgen somun HMR		
	Mini	HMR-D-MINI/MAXI
<b>4</b> Dişli pim FRB		
	Mini	FRB-DB-MINI <sup>1)</sup>

1) Bakır ve PTFE içermez.

Sipariş bilgisi		
Tanım	Bağlantı	Sipariş kodu
<b>5</b> Dişli bağlantı plaka kiti PBL		
	G1/8	PBL-1/8-DB-MINI
	G1/4	PBL-1/4-DB-MINI
	G	PBL- -DB-MINI

Sipariş bilgisi			
Tanım	Bağlantı	Gösterge aralığı	Sipariş kodu
<b>6</b> Manometre MA			
	R1/8	0 ... 10 bar	Teknik özellikler → P-1266 MA-40-10-1/8-EN
		0 ... 145 psi	

Sipariş bilgisi			
Tanım	Tanım	Sipariş kodu	
Somun çeşitleri M4-DB			
	Mini boyut için	M4-DB-MINI <sup>1)</sup>	
Özel yağ OFSW			
	Ambalaj birimi 1 litre	OFSW-32	
Plastik hortum PCN			
	Ambalaj birimi 50 m	PCN-4-NT	
Filtre kartuşu			
	Mini boyut için	Filtreleme derecesi 5 µm	LFP-DB-MINI-5M
		Filtreleme derecesi 40 µm	MS4-LFP-E