

Milsiz silindirler ELGL-LAS, hava yataklı ve lineer motorlu

FESTO



- Hava yatakları sayesinde hassas pozisyonlama ve doğrusallık
- Hava yataklarının manyetik ön gerilmesiyle fren kilitleme fonksiyonu
- Tek eksende birden çok taşıma mümkündür
- Karşıt ve senkron hareketler mümkündür
- Yatak parçalarında sürtünme yoktur

Ek bilgi → Internet: [.../elgl](#)

03

Ürün gamına genel bakış				
Versiyon	Boyut	Strok [mm]	İtme kuvveti [N]	Tekrarlama hassasiyeti [mm]
Elektrikli lineer direkt silindir, entegre konum değiştirme enkoderli silindir	30, 64, 120	1 ... 1750	44 ... 440	±0,01

Tipler

- S Çift bobin sistemi
- M Üçlü bobin sistemi
- L Dörtlü bobin sistemi

Milsiz silindirler ELGL-LAS, hava yataklı ve lineer motorlu

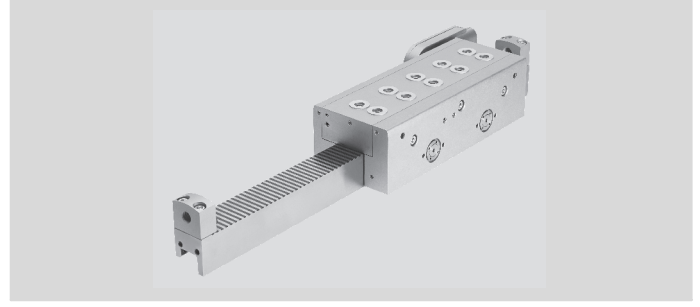
Teknik özellikler

Not

Tüm değerler 23 °C standart sıcaklığı baz alır.
Dinamik tepki ve hassasiyet, montaj (rijitlik) ve sıcaklık zorlanmalarına bağlıdır (ısı konsantrasyonu).

Malzemeler

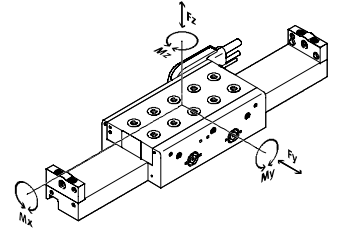
Stator: Çelik
Gövde:
Eloksallı presle işlenmiş alüminyum alaşım



03

Teknik özellikler

Boyutlar → E-230



Boyut	30	64	120			
Bobin sistemi	S	S	M	S	M	L
Çalışma stroğu [mm]	1 ... 740	1 ... 1750	1 ... 1650	1 ... 1750	1 ... 1650	1 ... 1550
Maks. itme kuvveti F_x [N]	44	119	164	240	310	450
Maks. hız [m/s]	4			3,4	3,2	2
Maks. ivme [m/s^2]	15,4	29,4	29,1	47,6	40,4	50,2
Tekrarlama hassasiyeti [mm]	±0.01					
Maks. izin verilen kuvvet F_y [N]	600					
Maks. izin verilen kuvvet F_z (sınır yük) [N]	160	700	1000	1300	1700	2500
Maks. izin verilen kuvvet F_z (germe yükü) [N]	35	140	220	260	300	400
Maks. izin verilen tork M_x [Nm]	1,2	8	10	14	21	28
Maks. izin verilen tork M_y [Nm]	7	20	28	45	60	80
Maks. izin verilen tork M_z [Nm]	20	20	30	20	30	50

Çalışma şartları

Çalışma basıncı [bar]	5	6
Ortam sıcaklığı ¹⁾ [°C]	0 ... +40	
Koruma sınıfı	IP65	

1) Yaklaşım sensörlerinin çalışma aralığını dikkate alın.

Not

PositioningDrives
boyutlandırma yazılımı
→ www.festo.com

Milsiz silindirler ELGL-LAS, hava yataklı ve lineer motorlu

Sipariş kodu		ELGL	-	L	AS	-	-	-	-	-	-	R	E	B
Tip		ELGL												
	Elektrikli milsiz silindir													
Silindir tipi		L												
	Lineer motor													
Motor teknolojisi		AS												
	AC senkron													
Boyut														
	Strok [mm]													
30	1 ... 740													
64, 120	1 ... 1750 ¹													
Taşıyıcı araba 1		S												
	Çift bobin sistemi, 3 dizi													
M	Üçlü bobin sistemi, 3 dizi													
L	Dörtlü bobin sistemi, 3 dizi													
Taşıyıcı araba 2														
	Yok													
S	Çift bobin sistemi, 3 dizi													
M	Üçlü bobin sistemi, 3 dizi													
L	Dörtlü bobin sistemi, 3 dizi													
Taşıyıcı araba 3														
	Yok													
S	Çift bobin sistemi, 3 dizi													
M	Üçlü bobin sistemi, 3 dizi													
L	Dörtlü bobin sistemi, 3 dizi													
Taşıyıcı araba 4														
	Yok													
S	Çift bobin sistemi, 3 dizi													
M	Üçlü bobin sistemi, 3 dizi													
L	Dörtlü bobin sistemi, 3 dizi													
Elektriksel bağlantı		R												
	Açılı soket, döner													
Ölçüm ünitesi		E												
	Enkoder													
Elektriksel arayüz		B												
	Seri çift yönlü (BiSS)													

¹ 64 ve 120 boy ile:
1750 ... 5750 mm talep üzerine.

Sipariş örneği:

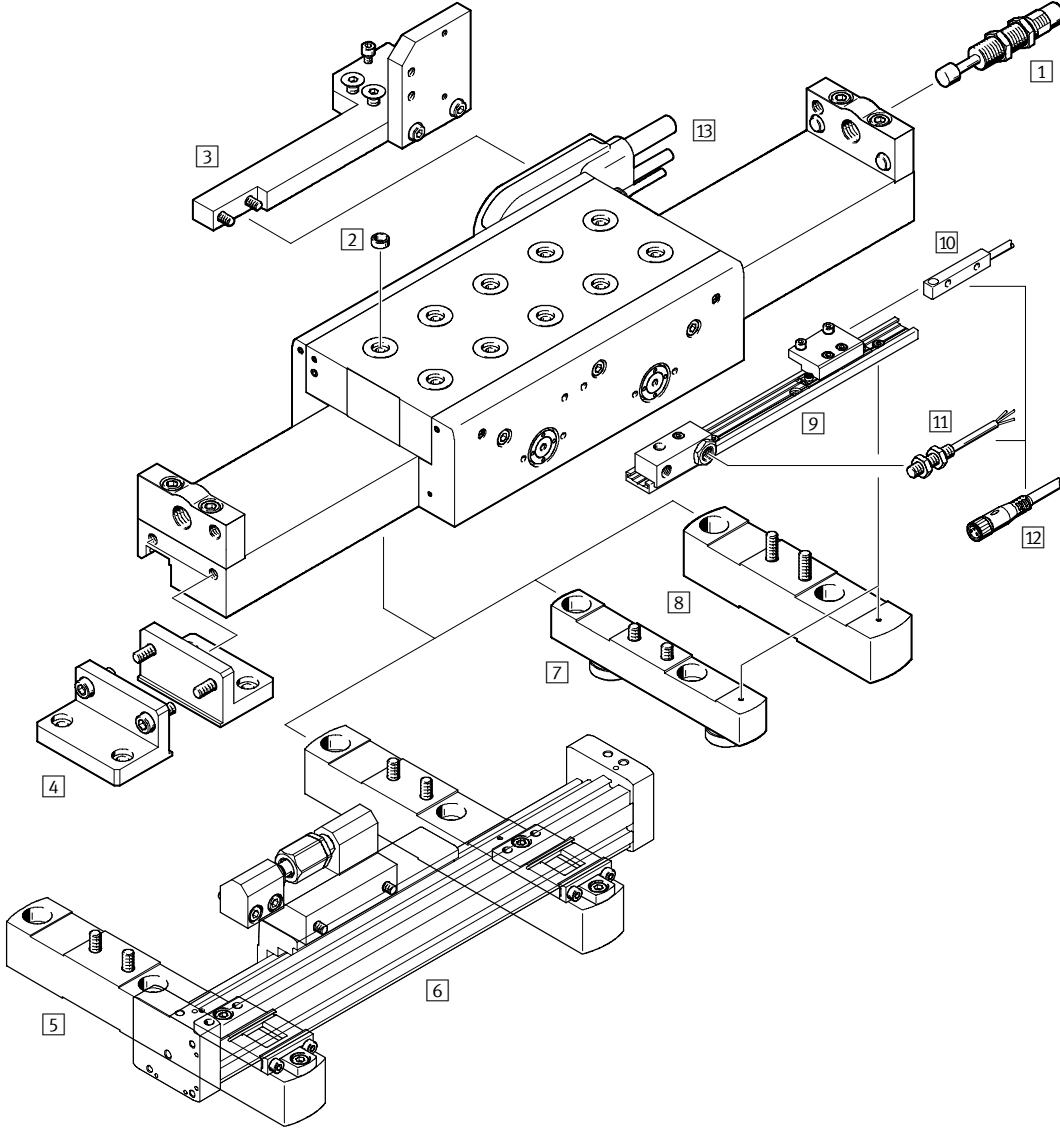
ELGL-LAS-64-1200-M-M-RE-B

Elektrikli milsiz silindir ELGL- silindir tipi: lineer motor - motor teknolojisi: AC senkron - boyut 64 - strok 1,200 mm - taşıyıcı araba 1: üçlü bobin sistemi, 3 dizi - taşıyıcı araba 2: üçlü bobin sistemi, 3 dizi - elektriksel bağlantı: döner açılı soket - ölçüm ünitesi: enkoder - arayüz: seri çift yönlü

Milsiz silindirler ELGL-LAS, hava yataklı ve lineer motorlu

Ekipmanlara genel bakış

03



Aksesuarlar	→ Sayfa/İnternet
1 Darbe emici YSRW	E-229
2 Merkezleme burcu ZBH	E-229
3 Montaj kiti EAHT	E-229
4 Ayak bağlantı EAHF	E-229
5 Montaj kiti EAHC	E-229
6 Milsiz silindir DGC-18-...-G-...	dgc-18
7 Ayarlanabilir ayak bağlantı EAHF-...-P)	E-229

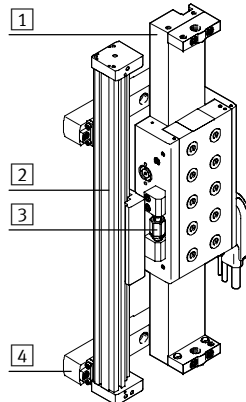
Aksesuarlar	→ Sayfa/İnternet
8 Ayak bağlantı EAHF-...-P	E-229
9 Sensör braket EAPR	E-229
10 Endüktif yaklaşım sensörü SIES	E-229
11 Endüktif yaklaşım sensörü SIEN	E-229
12 Bağlantı kablosu NEBU	E-229
13 Motor kablosu NEBM	E-229
13 Enkoder kablosu NEBM	E-229

Dikey çalışma basınçlı hava yedeği

DGC-18 pnömatik milsiz silindir, ELGL milsiz silindire takılarak lineer motorun aşırı ısınmasına karşı koruma sağlar. Belli bir pozisyona yaklaşan etkin yük, DGC pnömatik milsiz silindirin içerisinde oluşturulan karşı basınç ile tutulur

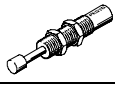

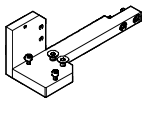
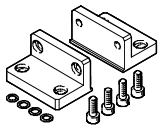
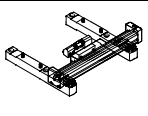
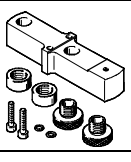
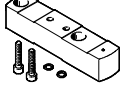
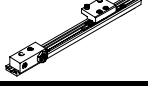
Sipariş yardımı:

Tip: DGC-18-...-G-...

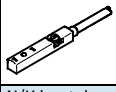
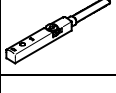

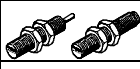

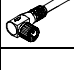
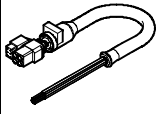
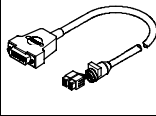


- 1 Milsiz silindir ELGL
- 2 Milsiz silindir DGC
- 3 Otomatik hizalanan mil kaplini FK
- 4 Montaj kiti EAHC

Milsiz silindirler ELGL-LAS, hava yataklı ve lineer motorlu

Sipariş bilgileri		
	Boyut	Sipariş kodu
1 Darbe emici Teknik özellikler → Internet: ysrw		
	30	YSRW-7-10
	64, 120	YSRW-10-17
2 Merkezleme burcu Boyutlar → Internet: zbh		
	30, 64, 120	ZBH-9
3 Montaj kiti Boyutlar → E-232		
	30, 64, 120	EAHT-L1-E6-29-L
		EAHT-L1-E6-29-R
		EAHT-L1-E6-40-L
		EAHT-L1-E6-40-R
4 Ayak bağlantı¹⁾ Boyutlar → E-232		
	30	EAHF-L1-30
	64	EAHF-L1-64
	120	EAHF-L1-120
5 Montaj kiti Boyutlar → E-233		
	30	EAHC-L1-30
	64	EAHC-L1-64
	120	EAHC-L1-120
7 Ayarlanabilir ayak bağlantı²⁾ Boyutlar → E-233		
	30	EAHF-L1-30-PJ
	64	EAHF-L1-64-PJ
	120	EAHF-L1-120-PJ
8 Ayak bağlantı³⁾ Boyutlar → E-234		
	30	EAHF-L1-30-P
	64	EAHF-L1-64-P
	120	EAHF-L1-120-P
9 Sensör braketi Boyutlar → E-234		
	30, 64, 120	EAPR-L1-S

- 1) 2 adet teslimat kapsamına dahildir.
 2) 1 adet teslimat kapsamına dahildir.
 3) 2 adet teslimat kapsamına dahildir.

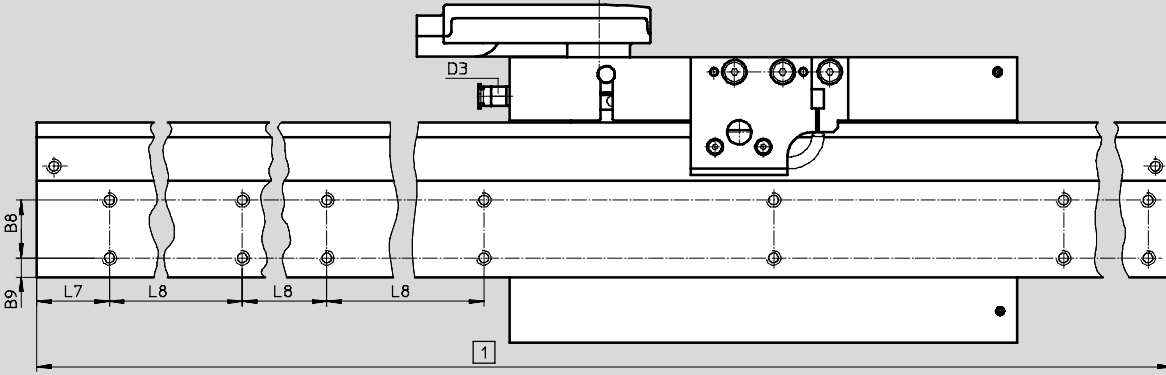
Sipariş bilgileri		
	Boyut	Sipariş kodu
10 T-kanal için yaklaşım sensörü, endüktif, N/A kontak Teknik özellikler → E-720		
10 T-kanal için yaklaşım sensörü, endüktif, N/A kontak Teknik özellikler → Internet: sies		
	PNP, kablo	SIES-Q8B-PS-K-L
	PNP, soket	SIES-Q8B-PS-S-L
N/K kontak Teknik özellikler → E-720		
N/K kontak Teknik özellikler → Internet: sies		
	PNP, kablo	SIES-Q8B-PO-K-L
	PNP, soket	SIES-Q8B-PO-S-L
11 Endüktif yaklaşım sensörü, N/A kontak, M8 Teknik özellikler → E-714		
11 Endüktif yaklaşım sensörü, N/A kontak, M8 Teknik özellikler → Internet: sien		
	PNP, kablo	SIEN-M8B-PS-K-L
	PNP, soket	SIEN-M8B-PS-S-L
N/K kontak, M8 Teknik özellikler → E-714		
N/K kontak, M8 Teknik özellikler → Internet: sien		
	PNP, kablo	SIEN-M8B-PO-K-L
	PNP, soket	SIEN-M8B-PO-S-L
12 Bağlantı kablosu, düz soket Teknik özellikler → E-857		
12 Bağlantı kablosu, düz soket Teknik özellikler → Internet: nebu		
	2,5 m	NEBU-M8G3-K-2.5-LE3
	5 m	NEBU-M8G3-K-5-LE3
Açılı soket Teknik özellikler → E-857		
Açılı soket Teknik özellikler → Internet: nebu		
	2,5 m	NEBU-M8W3-K-2.5-LE3
	5 m	NEBU-M8W3-K-5-LE3
13 Motor kablosu		
	5	NEBM-T1G7-E-5-N-LE7
	10	NEBM-T1G7-E-10-N-LE7
	15	NEBM-T1G7-E-15-N-LE7
13 Enkoder kablosu		
	5	NEBM-T1G8-E-5-N-S1G15
	10	NEBM-T1G8-E-10-N-S1G15
	15	NEBM-T1G8-E-15-N-S1G15

Milsiz silindirler ELGL-LAS, hava yataklı ve lineer motorlu

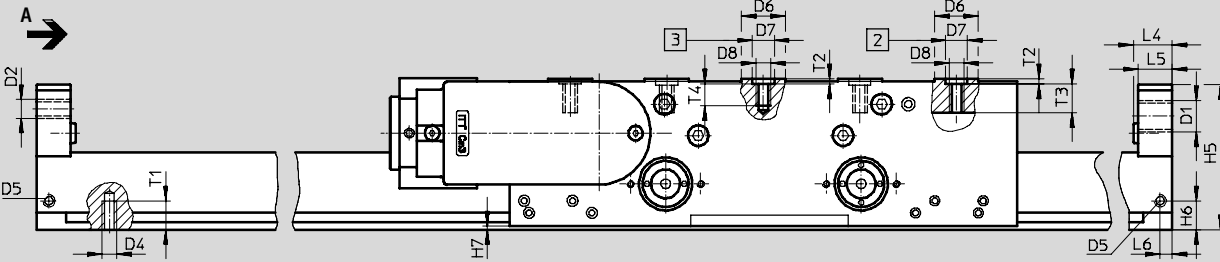
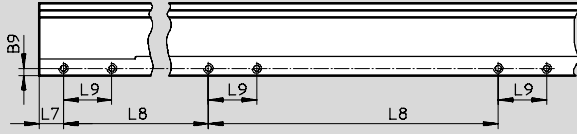
Boyutlar

CAD verilerini indirmek için → www.festo.com

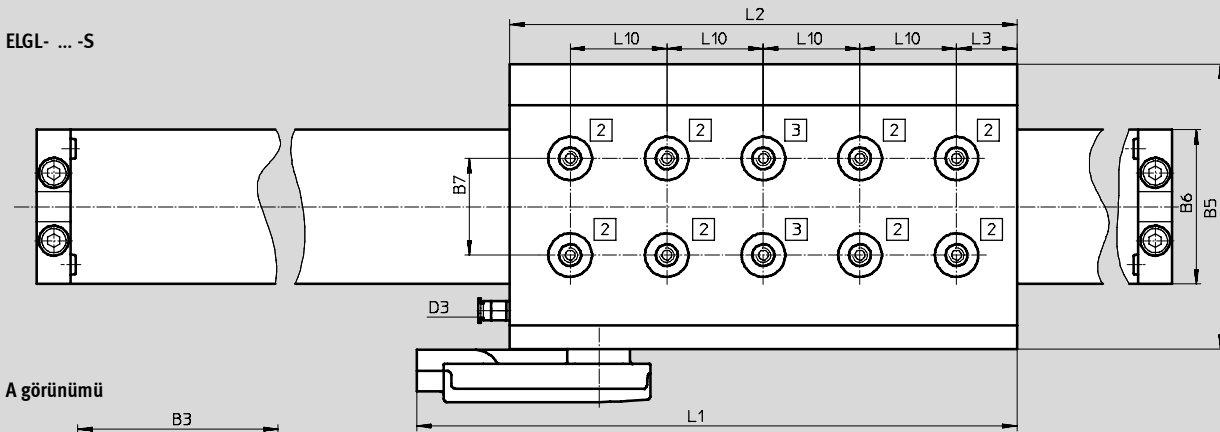
ELGL-64/120



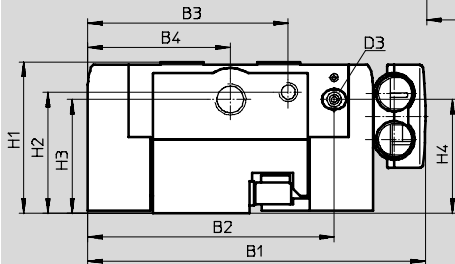
ELGL-30



ELGL- ... -S



A görünümü



1 Müşteri tarafından talep edilen profil uzunluğu

2 ZBH-9 merkezleme burcu için delik, dış derinliği 12 mm

3 ZBH-9 merkezleme burcu için delik, dış derinliği 9 mm

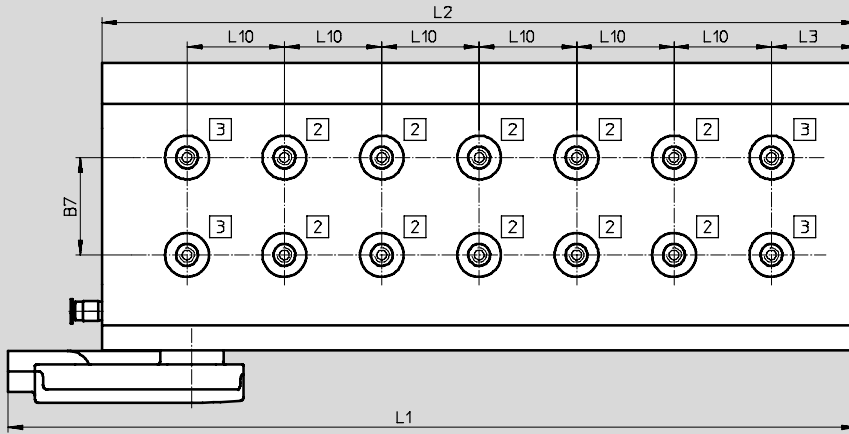
Not
Etkin yükün montajı için maks. 4 vida kullanın.

Milsiz silindirler ELGL-LAS, hava yataklı ve lineer motorlu

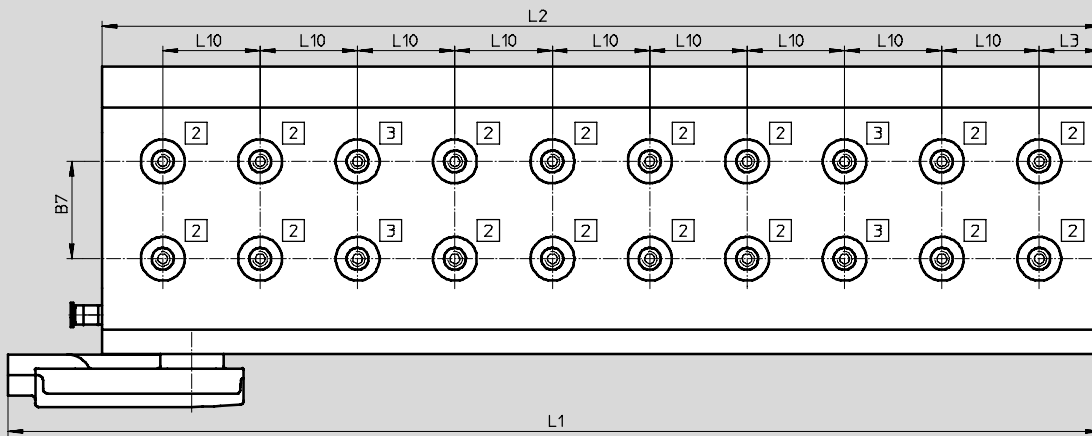
Boyutlar

CAD verilerini indirmek için → www.festo.com

ELGL-...-M



ELGL-...-L



Boyut	B1	B3	B4	B5	B6	B7	B8	B9	D1	D2	D4	D5	D6	D7	D8	H1
						±0,01								H7		
30	105,8	-	42	84	30	20	-	3	M10x1	-	M4	M5	18	9	M6	62
64	139,8	83,5	59	118	64	40	24	8	M14x1	M8x1	M6	M5	18	9	M6	62
120	195,8	111,5	87	174	120	80	72	12	M14x1	M8x1	M6	M5	18	9	M6	62

Boyut	H2	H3	H4	H5	H6	H7	L4	L5	L6	L7	L8	L9	L10	T1	T2	T3	T4
													±0,01		+0,1		
30	-	46,5	47	58	12	1	20	17	5	10	120	20	40	10	2,1	12	9
64	50	47	47	60	12	1	16	14	5	30	120	-	40	12	2,1	12	9
120	50	47	52	60	12	1	16	14	5	30	120	-	40	12	2,1	12	9

Boyut	Taşıyıcı araba tipi	B2	D3	L1	L2	L3
						±0,01
30	S	68	M5	248,6	210	25
64	S	102	M5	248,6	210	25
	M	102	M5	348,6	310	35
120	S	158	M5	248,6	210	25
	M	158	M5	348,6	310	35
	L	154	G½	453,1	410	25

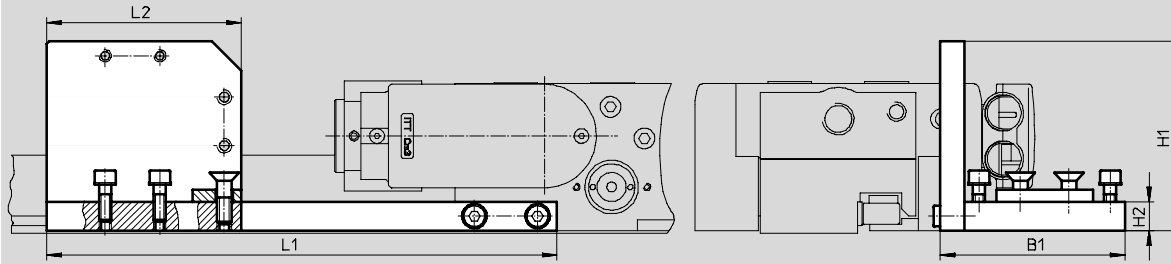
Milsiz silindirler ELGL-LAS, hava yataklı ve lineer motorlu

Boyutlar – Aksesuarlar

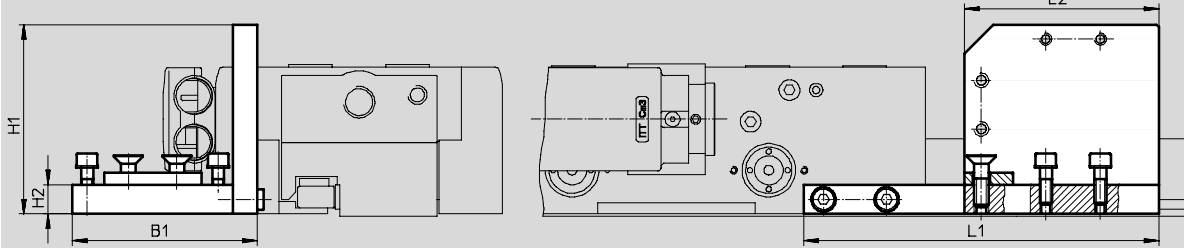
CAD verilerini indirmek için → www.festo.com

3 Montaj kiti EAHT

EAHT-...-L



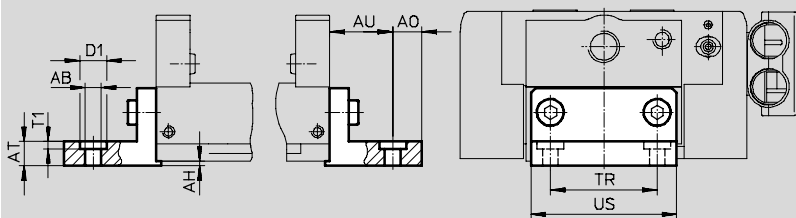
EAHT-...-R



Malzemeler: Alüminyum

Boyut	Tip	B1	H1	H2	L1	L2
30, 64, 120	EAHT-L1-E6-29-L	60	62	12	170	50
	EAHT-L1-E6-29-R	60	62	12	105	50
	EAHT-L1-E6-40-L	76	78	12	210	80
	EAHT-L1-E6-40-R	76	78	12	146	80

4 Ayak bağlantı EAHF



Malzemeler: Alüminyum

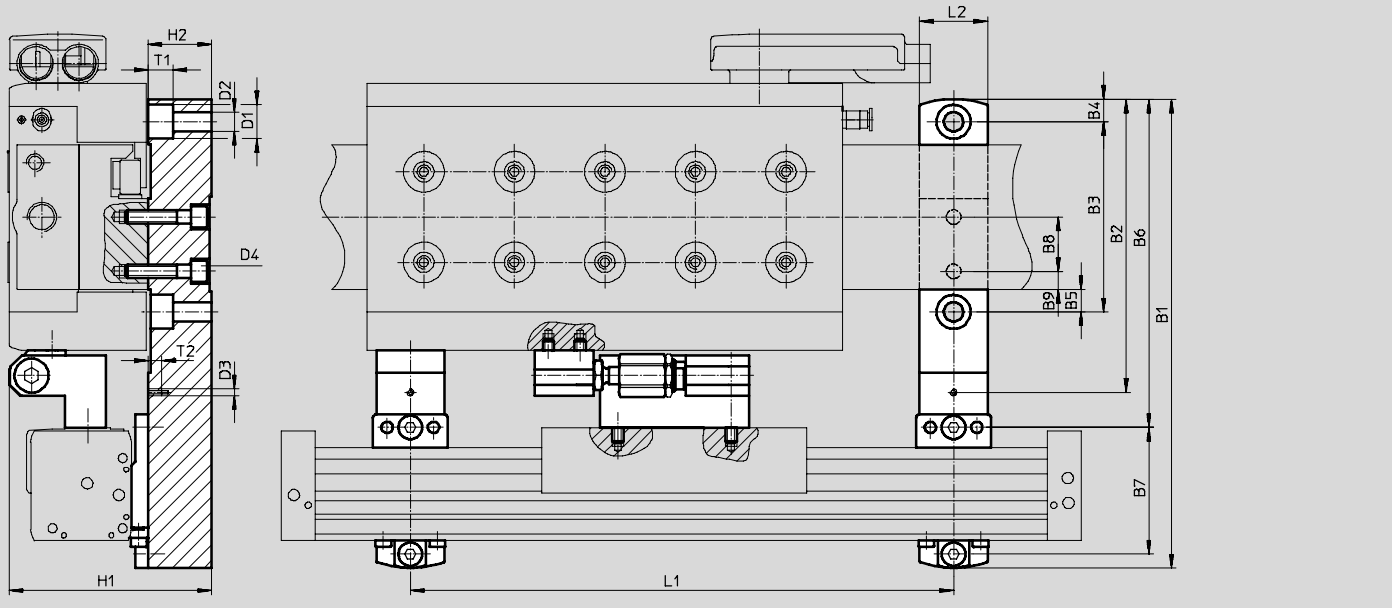
Boyut	AB	AH -0,1	A0	AT	AU	D1	T1	TR	US
30	5,5	2	10	10	18	10	3	18	29
64	6,5	2	12	10	26	11	3	44	60
120	6,5	2	12	10	26	11	3	78	94

Milsiz silindirler ELGL-LAS, hava yataklı ve lineer motorlu

Boyutlar – Aksesuarlar

CAD verilerini indirmek için → www.festo.com

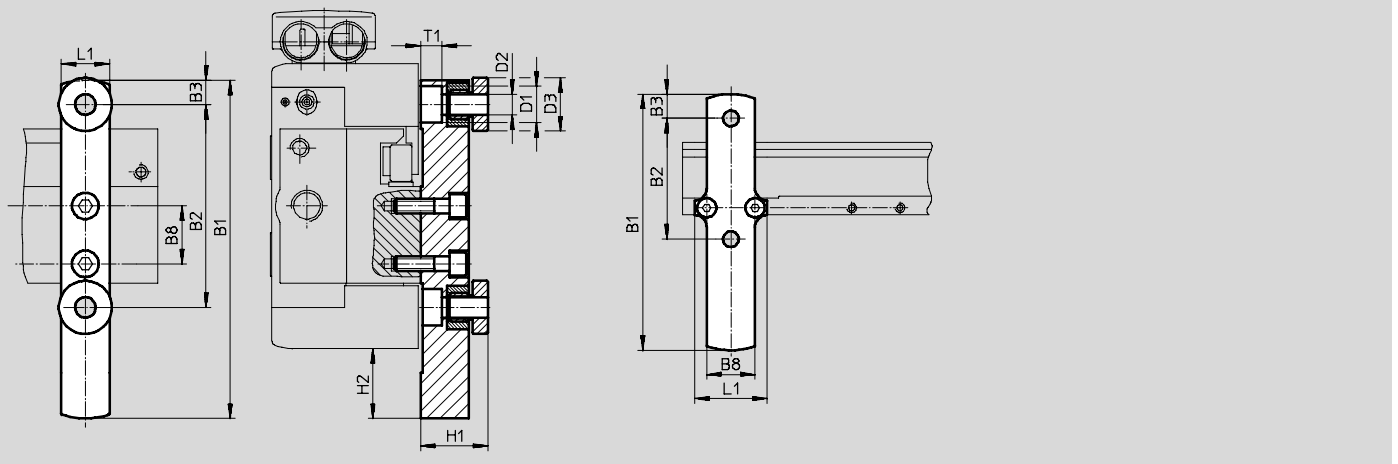
5 Montaj kiti EAHC



Malzemeler: Alüminyum

Boyut	B1	B2	B3	B4	B5	B6	B7	B8	B9	D1	D2	D3	D4	H1	H2	L1	L2	L3	T1	T2
30	173	95,5	50	10	10	111	56	-	3	11	6,5	M3	M4	89,6	28	nx120	30	20	8	6
64	207	129,5	84	10	10	145	56	24	8	15	8,5	M3	M6	89,6	28	nx120	30	-	11	6
120	263	185,5	140	10	10	201	56	72	12	15	8,5	M3	M6	89,6	28	nx120	30	-	11	6

7 Ayarlanabilir ayak bağlantı EAHF...-PJ



Malzemeler: Alüminyum

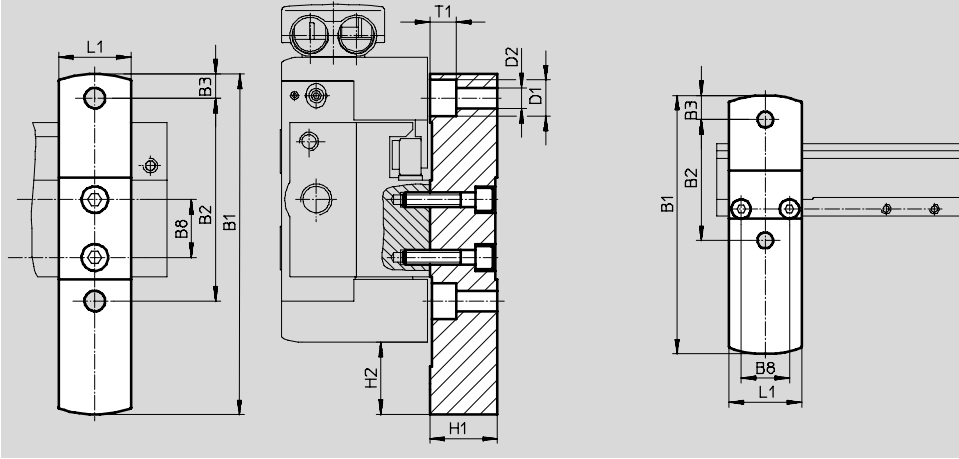
Boyut	B1	B2	B3	B8	D1	D2	D3	H1	H2	L1
30	106	50	10	20	11	6,5	22	28	29	30
64	140	84	10	24	15	8,5	22	28	29	20
120	196	140	10	72	15	8,5	22	28	29	20

Milsiz silindirler ELGL-LAS, hava yataklı ve lineer motorlu

Boyutlar – Aksesuarlar

CAD verilerini indirmek için → www.festo.com

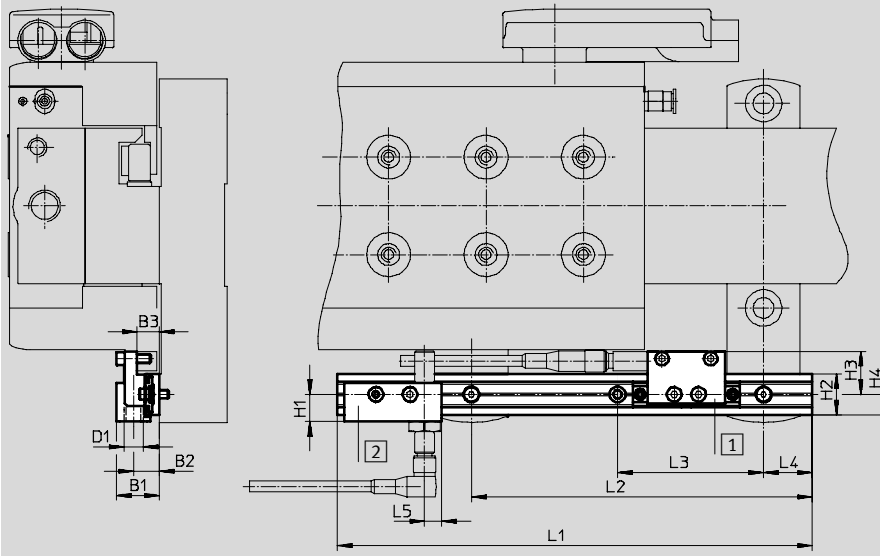
8 Ayak bağlantı EAHF-...-P



Malzemeler: Alüminyum

Boyut	B1	B2	B3	B8	D1	D2	H1	H2	L1
30	107	50	10	20	11	6,5	28	30	30
64	141	84	10	24	15	8,5	28	30	30
120	197	140	10	72	15	8,5	28	30	30

9 Sensör braket EAPR



Not

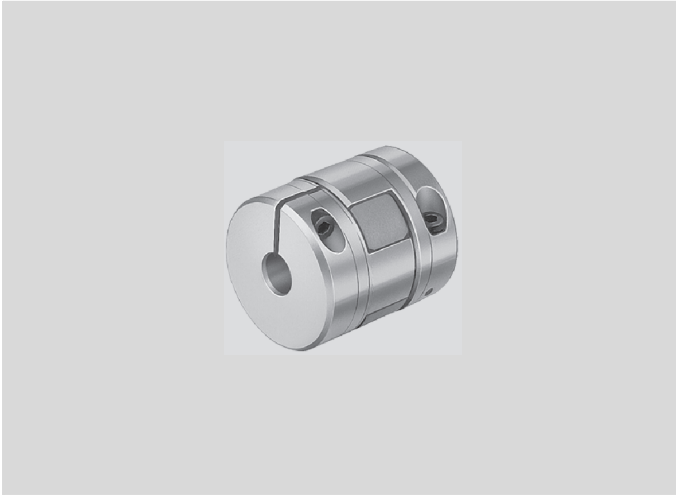
Braketin bağlantısı için iki ayak bağlantı gerekir; ister EAHF-...-P ayak bağlantı veya EAHF-...-PJ ayarlanabilir ayak bağlantı.

- 1 Yaklaşım sensörü SIES için, kare tasarım
- 2 Yaklaşım sensörü SIEN için, yuvarlak tasarım

Malzemeler: Alüminyum

Boyut	B1	B2	B3	D1	H1	H2	H3	H4	L1	L2	L3	L4	L5
30, 64, 120	17,5	10,5	9	M8	11,2	17	17,7	8,5	195	140	60	20	7

Elektriksel pozisyonlama sistemleri için aksesuarlar



- Körikler ve dişli kaplinler
- Torkun kuvvet kilitlemeli ve boşluksuz iletimi için
- Bağlantı şaftları
- Kayışlı eksenlerin senkronizasyonu için
- Torkun burulmaya dayanıklı iletimi için
- Aynı itme hızının kaymaz iletimi için

Ek bilgi → Internet: [.../acc electromech](#)

Ürün gamına genel bakış – Kaplinler				
Versiyon	Ø [mm]	İletilebilen tork [Nm]	Kütlelele atalet momenti [kg mm ²]	→ Sayfa/Inter net
Körikli kaplinler EAMC	15, 19	1 ... 1,5	0,13 ... 0,47	E-236
Dişli kaplinler EAMC	15, 16, 20, 30, 40, 42, 56, 65	1,1 ... 92	0,23 ... 417	E-237
Dişli kaplinler EAMD, genişleme mandrelli	16, 19, 25, 32, 42, 56, 67	1,6 ... 150	0,355 ... 374	E-240

Ürün gamına genel bakış – Bağlantı şaftları			
Versiyon	Boyut	Nominal uzunluk [mm]	→ Sayfa/Inter net
DGE-ZR-KF kayışlı eksen için			
Bağlantı şaftları KSK	25, 40, 63	200 ... 2000	E-245
EGC-TB-KF kayışlı eksen için			
Bağlantı şaftları KSK	50, 70, 80, 120, 185	200 ... 2000	E-246