




# Copar çeyrek turlu aktüatörler DRD/DRE

FESTO

Önemli özellikler ve ürün gamına genel bakış

## Kısa tanım

-  Boyut  
1 ... 880
-  Tork  
7,5 ... 8 800 Nm
-  Dönüş açısı  
0 ... 90°

Copar çeyrek turlu aktüatörler proses endüstrisindeki döner valflerin otomasyonu için idealdir. Özellikle küresel vanalar ve soketli valflerin yanında kapama ve kelebek valfler ile yüksek hassasiyette konumlama için dayanıklı ve hassas.

- Dönüş yönü opsiyonel olarak saat yönünden saat yönünün tersine değiştirilebilir
- Son konum sensörü ve limit anahtar modülü silindire direkt olarak monte edilebilir
- Hızlı veya yavaş valf uyarısı
- Manüel olarak sahada kullanım ve otomatik operasyon için uygun
- Aşırı yük ve sürekli yüklere dayanıklı
- Elektro-pnömatik kontrolör ile kombine olarak değişken hızlı aktüatör olarak kullanılabilir
- Açma ve kapama Namur port yapılı flanş bağlantılı solenoid valf ile kontrol edilir
- Korozyona yüksek dayanım

- 8 ... 100 boyları için opsiyonel olarak ayarlanabilen son konumlar, -4° ... +4° ve 86° ... 94° ayar sahalarını kolaylaştırır
- Seçili tipler patlayıcı ortamlar için ATEX yönetmeliğine uygundur  
→ [www.festo.com/en/ex](http://www.festo.com/en/ex)
- Namur VDI/VDE 3845 port yapısı, solenoid valflerin bağlantısı için



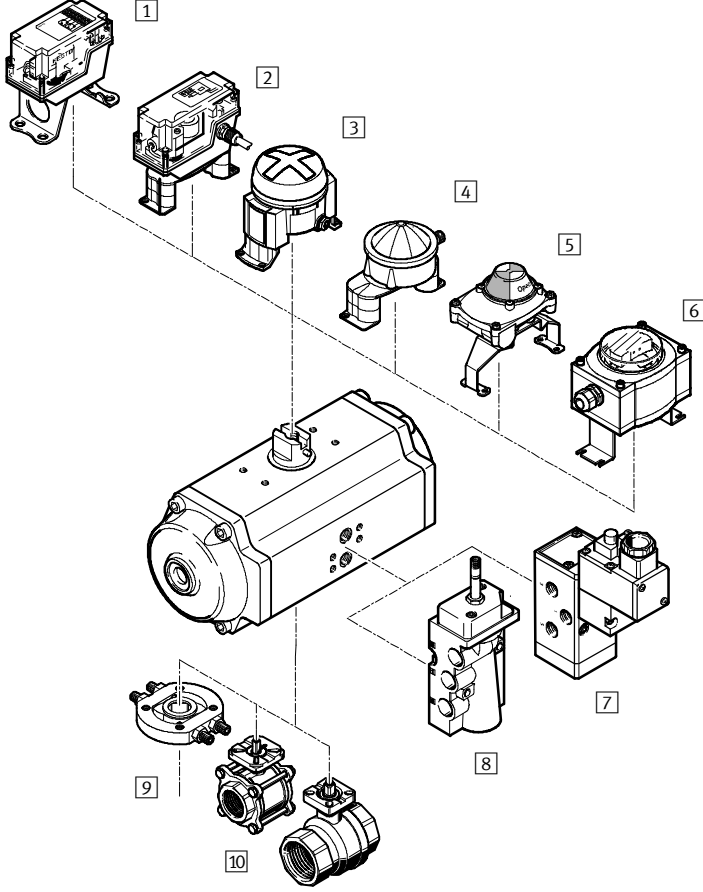
## Flanş montaj ölçüsü – Bağlantı ölçüleri DIN ISO 5211 ve Namur VDI/VDE 3845'e uygun

Bağlantı	F03	F04	F05	F07	F10	F12	F14	F16	F25	F30	Mil yüksekliği	
Kare	V09	V11	V14	V17	V22	V27	V36	V46	V55	V75		
DR...-1-F03	■	-	-	-	-	-	-	-	-	-	20	
DR...-2-F03	■	-	-	-	-	-	-	-	-	-	20	
DR...-2-F04	-	■	-	-	-	-	-	-	-	-	20	
DR...-4-F04	-	-	■	-	-	-	-	-	-	-	20	
DR...-4-F05	-	-	-	■	-	-	-	-	-	-	20	
DR...-8-F05	-	-	-	■	-	-	-	-	-	-	20	
DR...-14-F05	-	-	-	■	-	-	-	-	-	-	20	
DR...-26-F07	-	-	-	-	■	-	-	-	-	-	20	
DR...-50-F07	-	-	-	-	-	■	-	-	-	-	20	
DR...-50-F10	-	-	-	-	-	-	■	-	-	-	30	
DR...-77-F10	-	-	-	-	-	-	■	-	-	-	30	
DR...-77-F12	-	-	-	-	-	-	-	■	-	-	30	
DR...-100-F12	-	-	-	-	-	-	-	-	■	-	30	
DR...-150-F14	-	-	-	-	-	-	-	-	-	■	30	
DR...-225-F14	-	-	-	-	-	-	-	-	-	-	30	
DR...-375-F16	-	-	-	-	-	-	-	-	-	■	30	
DR...-575-F16	-	-	-	-	-	-	-	-	-	■	30	
DR...-575-F25	-	-	-	-	-	-	-	-	-	■	30	
DR...-880-F25	-	-	-	-	-	-	-	-	-	■	30	
DR...-880-F30	-	-	-	-	-	-	-	-	-	-	■	30
Namur aksesuarları için montaj ölçüsü	25	25	30	30	30	30	30	30	30	30		
	50	50	80	80	80	80	130	130	130	130	150	175

## Copar çeyrek turlu aktüatörler DRD/DRE

Çevresel ekipmanlara genel bakış

FESTO



Montaj ekipmanları ve aksesuarlar			
	Kısa tanım	→ Sayfa/İnternet	
1	Limit anahtarı bağlantısı QH-DR-E	Kare tasarım, pnömatrik, elektriksel veya endüktif algılama 4 ... 50 boylarına uyar	qh-dr-e
2	Limit anahtarı bağlantısı DAPZ	Kare tasarım, elektriksel, elektriksel olarak patlama korumalı veya endüktif algılama 4 ... 225 boylarına, 1 ve 2 veya 375 ... 880 boylarına uyar	dapz
3	Limit anahtarı bağlantısı DAPZ	Yuvarlak tasarım AR tipi, elektriksel, endüktif veya endüktif olarak patlama korumalı algılama 4 ... 225 boylarına uyar	dapz
4	Limit anahtarı bağlantısı DAPZ	Yuvarlak tasarım RO tipi, elektriksel, endüktif veya endüktif Namur algılama 4 ... 225 boylarına, 1 ve 2 veya 375 ... 880 boylarına uyar	dapz
5	Son konum algılama bağlantısı SRBF	Kare tasarım İki mekanik anahtarla algılama	srbf
6	Sensör kutusu SRBP, SRAP	SRBP, dijital sensör kutusu silindirin açık ve kapalı konumunu bildirir SRAP, analog sensör kutusu tüm dönüş sahasını sürekli olarak algılar ve kontrolöre geri bildirir	srbp, srp
7	Solenoid valf MFH	F bobin için ön kontrol valfli temel valf	mfn
	Solenoid valf MN1H	N1 bobin için ön kontrol valfli temel valf	mn1h
	Solenoid valf MGTBH	Ön kontrol valfli, bobinli ve soketli temel valf	mgtbh
8	Solenoid valf NVF3	F bobin ve patlama korumalı F bobin için	nvf3
9	Durdurucu DADP	Son konum ayarı için, VDI/VDE 3845 (Namur) standardını baz alır 150 ... 880 boylarına uyar; 1 ... 100 boyları için ayarlanabilir son konum yastıklaması kapaklardır	NO TAG
10	Küresel vana VAPB	Pirinç veya paslanmaz çelik, korozyona dayanıklı	vapb

# Copar çeyrek turlu aktüatörler DRD/DRE

Tip kodları

FESTO

Tip	
DRD	Çift etkili çeyrek turlu aktüatör
DRE	Tek etkili çeyrek turlu aktüatör

Boyut	
1	Boyut 1
2	Boyut 2
4	Boyut 4
8	Boyut 8
14	Boyut 14
26	Boyut 26
50	Boyut 50
77	Boyut 77
100	Boyut 100
150	Boyut 150
225	Boyut 225
375	Boyut 375
575	Boyut 575
880	Boyut 880

Flanş montaj ölçüsü	
F03	Flanş montaj ölçüsü F03 mil bağlantılı V09
F04	Flanş montaj ölçüsü F04 mil bağlantılı V11
F05	Flanş montaj ölçüsü F05 mil bağlantılı V14
F07	Flanş montaj ölçüsü F07 mil bağlantılı V17
F10	Flanş delik yapısı F10 mil bağlantılı V22
F12	Flanş montaj ölçüsü F12 mil bağlantılı V27
F14	Flanş montaj ölçüsü F14 mil bağlantılı V36
F16	Flanş montaj ölçüsü F16 mil bağlantılı V46
F25	Flanş montaj ölçüsü F25 mil bağlantılı V55
F30	Flanş montaj ölçüsü F30 mil bağlantılı V75

DRE — 100 — F12

Aktüatörler  
Çeyrek turlu aktüatörler

1.2

# Copar çeyrek turlu aktüatörler DRD/DRE

Tip kodları

FESTO

Aktüatörler  
Çeyrek turlu aktüatörler

1.2

		Q10	FS	0	
<b>DRE çeyrek turlu aktüatör için yay sayısı</b>					
Q06	Yay sayısı 06				
Q08	Yay sayısı 08				
Q10	Yay sayısı 10 <sup>1)</sup>				
Q12	Yay sayısı 12				
Q14	Yay sayısı 14				
Q09	Yay sayısı 09 <sup>2)</sup>				
Q15	Yay sayısı 15 <sup>2)</sup>				
Q18	Yay sayısı 18 <sup>2)</sup>				
<b>DRE çeyrek turlu aktüatör için yay işlevi</b>					
FS	Yay kuvveti, kapama				
FO	Yay kuvveti, açma				
<b>Ayarlanabilir son konumlar</b>					
	Ayarlanabilir son konumlar olmadan				
0	Ayarlanabilir son konum yastıklamalı ve genişletilmiş dönüş açılı <sup>3)</sup>				
<b>Tip</b>					
	Standart versiyon				
NPT	NPT/UNC diş <sup>4)</sup>				
C	Korozyona dayanıklı tasarım				

- 1) 6 bar işletme basıncı için tasarlanmış standart yay miktarı
- 2) Yalnız 575 boyutu ile
- 3) Dönüş açısı 98°, yalnız 8 ... 100 boyutu ile
- 4) Talep üzerine

# Copar çeyrek turlu aktüatörler DRD/DRE

Boyutlandırma bilgisi

FESTO

## Proses valfleri için çeyrek turlu aktüatörlerin boyutlandırılması ve uyarlanması

Çift etkili ve tek etkili çeyrek turlu aktüatörlerin boyutlandırılması için rak ve pinyon örneğini kullanacağız.

Yöntem scotch yoke aktüatörlerle aynıdır, tek istisna aktüatörün lineer

olmayan tork eğrisi dikkate alınmak zorunda değildir.

## Çift etkili çeyrek turlu aktüatör için boyutlandırma örneği

### Proses valfinin açma torku

Valfin kapama cihazının belirtilen çalışma şartları altında (akışkan, sıcaklık, basınç, v.s.) güvenilir şekilde açılmasını kolaylaştırmak için gerekli tork (kelebek valfindeki disk, küresel vanadaki bilya ...)

### Basınçlı hava beslemesi

Valfte boyutlandırılacak sürekli olarak mevcut minimum basınçlı hava basıncı boyutlandırmanın temelini oluşturur (en kötü durum analizi).

### Proses valf tipi

Hangi tip valf kullanılmalıdır (kelebek valfi küresel vana, v.s.) ?

Üreticinin açma torkunu belirtebilmesi veya aşağıdaki tablodan doğru şekilde elde edilebilmesi için temel çalışma şartları bilinmelidir:

- Akışkan
- Akışkanın sıcaklığı, konsantrasyonu, viskozitesi
- Gaz veya sıvı, yağlanmış veya yağlanmamış
- Çökelti veya topaklanma oluşturan partiküllerin varlığı
- Proses valfindeki fark basıncı
- Gerekli emniyet faktörü

Emniyet faktörü belirtilmemişse çeyrek turlu aktüatörün boyutlandırılması için yaklaşık en az 1.2 faktör (%20 emniyet) dikkate alınmalıdır.

### Örnek

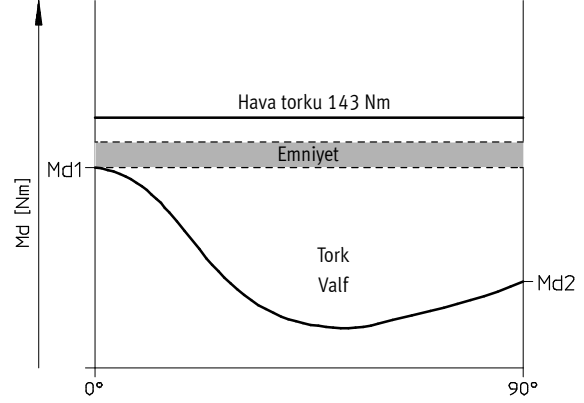
Valfin açma torku 100 Nm olarak belirlenmiştir. 1.2 emniyet faktörü seçilmiştir.

kodlu aktüatörü önermektedir. Bu aktüatör 6 bar basınçlı havada 143 Nm torka sahiptir.

Bu çeyrek turlu aktüatör için minimum 120 Nm tork verir. Çift etkili çeyrek turlu aktüatörler için tork tabloları Copar serisi DRD-14-F05

Bu tork, rak ve pinyon tasarımı sayesinde tüm dönüş (0° ... 90°) sahasında sabittir ve dolayısıyla valf için yeterlidir.

### Aktüatörün kelebek valfin tork eğrisiyle olan ilişkisi:



0° = Valf kapalı  
90° = Valf açık

Md1 = Açma torku  
Md2 = Kapama torku

# Copar çeyrek turlu aktüatörler DRD/DRE

Boyutlandırma bilgisi

FESTO

## Tek etkili çeyrek turlu aktüatör için boyutlandırma örneği

Tek etkili çeyrek turlu aktüatörlerin boyutlandırılması için en önemli kriter, valf kapama torku istisnası ile çift etkili aktüatörlerle aynıdır:

- Proses valfinin açma torku
- Proses valfinin kapama torku  
Kapama cihazını (disk, bilya ...) contaya doğru geri hareket ettirmek için ne kadar tork gerekir?
- Basınçlı hava beslemesi
- Proses valf tipi

Çift etkili aktüatörlerdeki gibi, üreticinin açma torkunu belirtebilmesi veya mevcut tablolardan doğru şekilde elde edilebilmesi için temel çalışma şartları bilinmelidir → 7 / 1.2-1. Bu şartlar kapama torku için de geçerlidir. Akışkanın yağlanma özelliklerinin hesaplanması mümkün olmadığı için bunu belirlemek daha zordur. Bu nedenle birçok proses valf üreticileri bir kapama torku belirtmez.

## Çözüm

Bir proses valfinin kapama torkundan her zaman daha büyük olduğu için kapama torku yerine açma torku kullanılır. Genel anlamda proses valf üreticisinin belirttiği açma torkunun emniyet faktörü olmaksızın kullanılabileceği kabul edilebilir.

Açma torku için emniyet faktörü belirtilmemişse tek etkili çeyrek turlu aktüatörün boyutlandırılması için yaklaşık en az 1.2 ila 1.3 faktör (%20 ila %30 emniyet) dikkate alınmalıdır. Tek etkili çeyrek turlu aktüatörler emniyet özelliği olarak yay kuvvetiyle kapatır veya açar.

## En yaygın uygulama: Yay kuvvetiyle kapama

Valf kapalıyken aktüatörlerin içindeki yaylarda ön gerilme mevcuttur. Bunun anlamı: Tek etkili aktüatör aynı boyuttaki çift etkili aktüatörden (aynı piston çapı, aynı tasarım) her zaman daha düşük maksimum hava torkuna sahip olacaktır.

Proses valfi açınca aktüatör yay kuvvetine karşı çalışır. Yaylar sıkıştırılınca yaylardaki kuvvet artar ve havanın açma kuvveti orantılı olarak düşer.

Böylece aktüatör normal açma torkunun yanında yayın ürettiği torkun da üstesinden gelmelidir. Hava torku artan yay kuvvetiyle birlikte düşer.

## Örnek

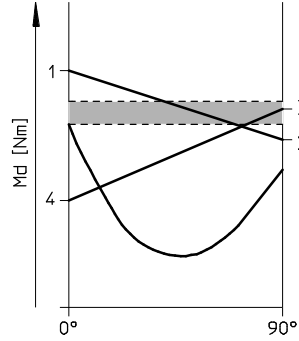
Küresel vana için açma torku 20 Nm olarak belirlenmiştir. 1.2 emniyet faktörü seçilmiştir. Bu küresel vananın açması için minimum 24 Nm tork verir.

Küresel vananın açık konumunda gerekli tork açma torkunun yaklaşık %50'si olarak tahmin edilir (12 Nm). Bu, %20 emniyet faktörü dikkate alınarak yaklaşık 14 Nm tork ihtiyacı ortaya çıkarır.

Proses valfinin kapama torku bilinmemektedir dolayısıyla açma torku ek bir emniyet faktörü olmadan seçilir: 20 Nm.

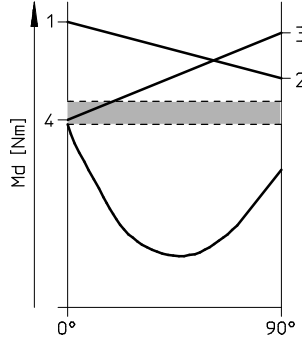
Aşağıdaki 3 diyagram küresel vananın tipik tork karakteristikleri ve Copar serisi çeyrek turlu aktüatörlerin tork çizgileriyle hesaplanan açma ve kapama torklarını vermektedir. Bunlar tork tabloları kullanılarak seçilmiştir.

Şekil 1:  
DRE-4-F05-Q10-FS



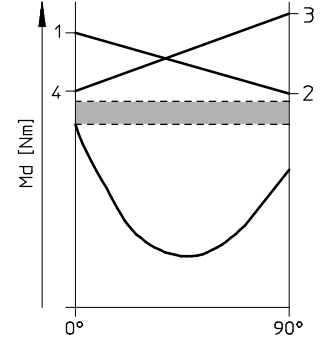
■ Gerekli emniyet faktörü %20

Şekil 2:  
DRE-8-F05-Q10-FS



0° = Valf kapalı  
90° = Valf açık

Şekil 3:  
DRE-8-F05-Q12-FS



1 → 2 = Hava torku  
3 → 4 = Yay torku

# Copar çeyrek turlu aktüatörler DRD/DRE

Boyutlandırma bilgisi

FESTO

Torklar [Nm]		Şekil 1 DRE-4-F05-Q10-FS	Şekil 2 DRE-8-F05-Q10-FS	Şekil 3 DRE-8-F05-Q12-FS
Hava torku	maks. 1	26.9	53.5	49.5
	min. 2	16.6	32.5	24.2
Yay torku	maks. 3	20.6	41.5	49.8
	min. 4	10.3	20.5	24.6

## Re. Şekil 1:

Şekil 1'deki çeyrek turlu aktüatör bu uygulama için uygun değildir çünkü yayların düşük kapama torku küresel vanayı kapamak için yeterli değildir (3 → 4).

## Re. Şekil 2:

Şekil 2'de gösterilen aktüatörün kullanılması kritiktir çünkü yayların kapama torku (4) küresel vananın açma torkunun çok az üzerindedir. Hortumdaki en küçük basınç artışı veya basınçlı hava sistemindeki

basınç düşüşleri küresel vananın kapanmasını tamamen durdurur.

## Re. Şekil 3:

Bu durumdaki en ideal çeyrek turlu aktüatör Şekil 3'te gösterilmiştir.

Aktüatörün açma ve kapama torkları bu küresel vana için emniyet faktörü (%20) dahil olarak hesaplanan tork değerlerinden hem açma hem kapama durumunda yüksektir. Bu, aktüatörün güvenilir çalışmasını garanti eder.

## Basınçlı hava basıncının etkisi için bir örnek:

Mevcut tork Şekil 3'teki aktüatör için 5 bar basınçta 49.5 Nm'den 24.2 Nm'ye düşmektedir ve dolayısıyla bu uygulama örneği için yeterli değildir. Bu nedenle çeyrek

turlu aktüatörün boyutlandırılmasında özellikle mevcut sabit minimum hava basıncına dikkat edilmelidir. Hava tarafındaki düşük tork nedeniyle

aynı proses valfi için tüm tek etkili aktüatörler çoğunlukla çift etkili aktüatörlerden 1 ... 2 boy büyüktür. Yay kuvvetiyle açan aktüatörlerde (pistonun dönüşü dönüş yönüne 180°

ters) yaylar açma torkunu uygulamalı ve hava torku, valfi birden çok kez kapamak için yeterince büyük olmalıdır.

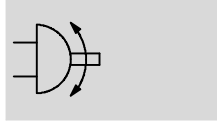


# Copar çeyrek turlu aktüatörler DRD

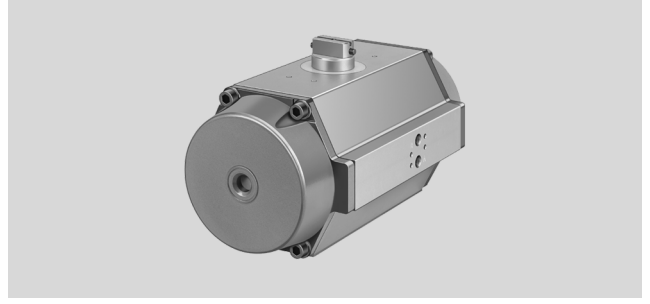
Teknik özellikler

FESTO

İşlev



↻ Dönüş açısı  
0 ... 90°



▬ Boyut  
1 ... 880

⚖ Tork  
2.5 ... 11 750 Nm

Genel teknik özellikler			
Boyut	1 ... 4	8 ... 100	150 ... 880
Pnömatik bağlantı	G <sup>1</sup> / <sub>8</sub>	G <sup>1</sup> / <sub>4</sub>	
Tasarım	Rak ve pinyon, çift etkili		
Montaj konumu	Hepsi		
Dönme açısı [°]	90		
Son konum ayar sahası [°]	-	-4 ... +4	-
Kapama yönü	Sağa doğru kapanır		

İşletme şartları ve çevresel şartlar			
Boyut	1 ... 4	8 ... 100	150 ... 880
Çalışma basıncı <sup>1)</sup> [bar]	2.5 ... 10	2 ... 10	
Akışkan cinsi	Kurutulmuş basınçlı hava, yağlanmış veya yağlanmamış		
Ortam sıcaklığı <sup>2)3)</sup> [°C]	-20 ... +80		
Korozyon dayanım sınıfı CRC <sup>4)</sup>	3		
Korozyon dayanım sınıfı CRC <sup>5)</sup> korozyona dayanıklı tasarım	4		
CE işareti (bkz. uygunluk beyanı) → <a href="http://www.festo.com">www.festo.com</a>	-	Patlama koruma yönetmeliği 94/9/EC - ATEX	
ATEX şartnamesi	-	II 2 GD c X	
ATEX ortam sıcaklığı <sup>3)</sup>	-	-20°C 3 Ta 3 +60°C	

1) Tek etkili çeyrek turlu aktüatörler için minimum çalışma basıncı yay miktarına bağlı olarak değişir

2) Diğer sıcaklık aralıkları talep üzerine sağlanır

3) Yaklaşım sensörlerinin çalışma aralığını dikkate alın

4) Festo 940 070 standardına göre korozyon dayanım sınıfı 3

Daha yüksek korozyon dayanımı gerektiren komponentler. Endüstriyel ortamlar veya solventler ve temizleme maddeleri gibi akışkanlarla direkt temas eden, yüzeyde fonksiyonellik gerektiren dıştan görünebilen parçalar.

5) Festo 940 070 standardına göre korozyon dayanım sınıfı 4

Daha yüksek korozyon dayanımı gerektiren komponentler. Agresif ortamda kullanılan parçalar, ör: gıda veya kimya endüstrisi. Bu uygulamalar gerekirse ortamda gerçekleştirilen özel testlerle desteklenmelidir

6 bar'da hava tüketimi [l/çevrim]			
Boyut		Boyut	
DRD-1	1.44	DRD-77	36
DRD-2	2.04	DRD-100	48
DRD-4	3	DRD-150	74.4
DRD-8	4.2	DRD-225	99.6
DRD-14	12	DRD-375	204
DRD-26	19.2	DRD-575	276
DRD-50	24	DRD-880	384

# Copar çeyrek turlu aktüatörler DRD

Teknik özellikler

FESTO

Ağırlık [g]		Boyut	
Boyut		Boyut	
DRD-1	600	DRD-77	18,500
DRD-2	800	DRD-100	23,000
DRD-4	1,100	DRD-150	31,000
DRD-8	2,400	DRD-225	37,000
DRD-14	3,600	DRD-375	80,000
DRD-26	6,400	DRD-575	123,000
DRD-50	11,200	DRD-880	156,000

Boyut	Çalışma basıncı [bar] cinsinden 0° ve 90° dönüş açısındaki teorik tork [Nm]						
	2	3	4	5	6	7	8
DRD-1	2.48	3.72	4.96	6.2	7.44	8.68	9.92
DRD-2	5.4	8.1	10.8	13.5	16.2	18.9	21.6
DRD-4	12.4	18.6	24.8	31	37.2	43.4	49.6
DRD-8	24.7	37	49.3	61.6	74	86.3	98.6
DRD-14	47	72	95	119	143	167	191
DRD-26	89	133	177	222	266	310	354
DRD-50	169	253	337	421	505	589	673
DRD-77	256	385	513	642	770	898	1,026
DRD-100	338	506	675	843	1,012	1,181	1,350
DRD-150	506	758	1,011	1,264	1,517	1,770	2,023
DRD-225	758	1,138	1,517	1,896	2,275	2,654	3,033
DRD-375	1,264	1,896	2,528	3,159	3,791	4,423	5,055
DRD-575	1,919	2,879	3,839	4,799	5,758	6,718	7,677
DRD-880	2,938	4,407	5,876	7,345	8,814	10,283	11,752

- Açıklama

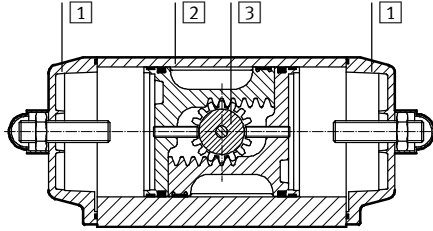
Aşağıdaki minimum verimlilik

seviyeleri tüm çeyrek turlu DR...-1 ... 4: . 80%

aktüatörler için geçerlidir: DR...-8 ... 880: . 90%

## Malzemeler

Kesit görünüm



Çeyrek turlu aktüatör

1	Kapak	Boyut	1 ... 4	Plastik, takviyeli cam fiber
			8 ... 880	Boyalı alüminyum
2	Gövde	Boyut	1 ... 225	Anotlanmış alüminyum
			375 ... 880	Boyalı alüminyum
3	Mil	Boyut	1 ... 100	Alüminyum
			150 ... 880	Çelik
-	Dış vidalar			Paslanmaz çelik
-	Contalar			Nitril kauçuk, poliüretan, poliasetal

# Copar çeyrek turlu aktüatörler DRD

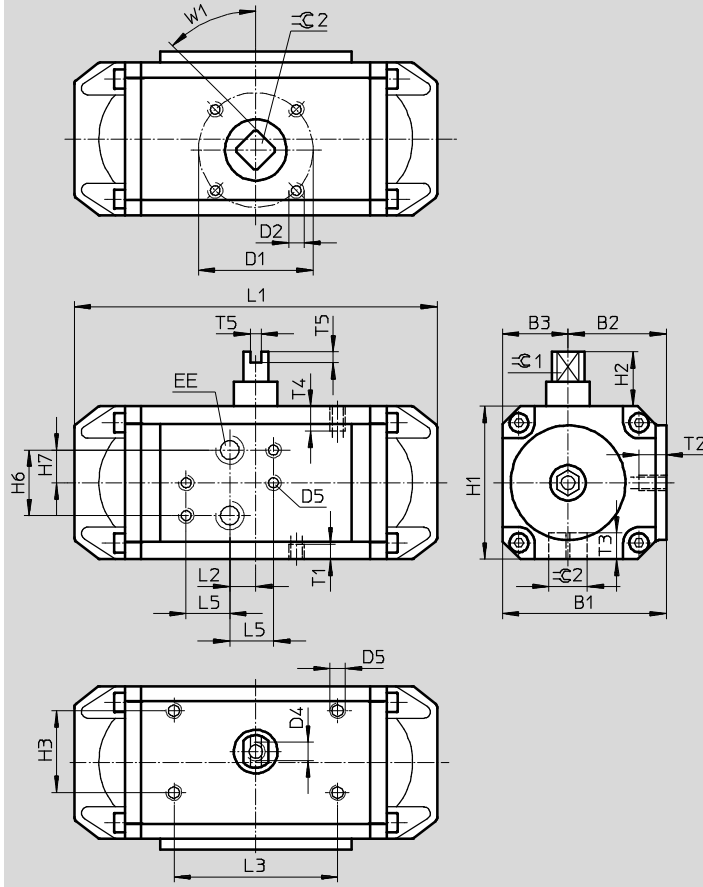
Teknik özellikler

FESTO

## Boyutlar

CAD verilerini indir → [www.festo.com](http://www.festo.com)

Size 1 ... 4



Boyut	B1	B2	B3	D1 j	D2	D4	D5	EE	H1	H2	H3	H6	H7
DRD-1-F03	45	25	20	36	M5	M6	M5	G <sup>1</sup> / <sub>8</sub>	45	20	25	24	12
DRD-2-F04	60	34	26	42	M5				56	20	25		
DRD-2-F03				36					66	20	30		
DRD-4-F05	71	38	33	50	M6				66	20	30		
DRD-4-F04				42	M5								

Boyut	L1	L2	L3	L5	T1 min.	T2	T3 +2	T4	T5	W1 ±0.1	∅C1 ±0.1	∅C2 H11
DRD-1-F03	89	11	50	16	5	5	10	6	4	45°	8	9
DRD-2-F04	133	10	50		6	7	12				9	11
DRD-2-F03					10	9	9					
DRD-4-F05	175	24	80		7	7	16				15	14
DRD-4-F04				12	11							

# Copar çeyrek turlu aktüatörler DRD

Teknik özellikler

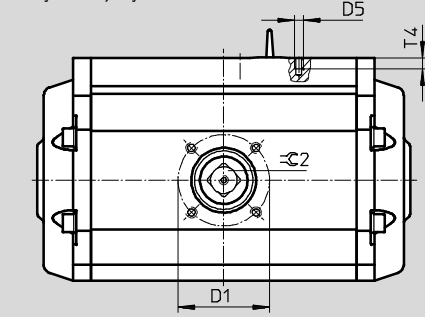
FESTO

## Boyutlar

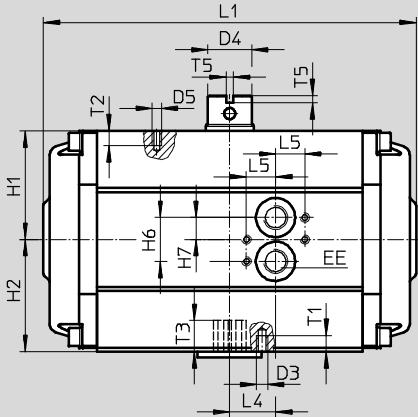
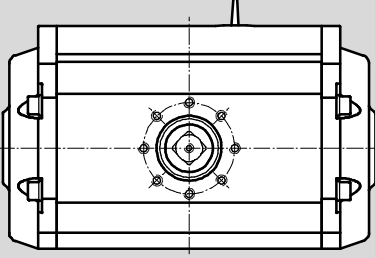
CAD verilerini indir → [www.festo.com](http://www.festo.com)

Size 8 ... 880

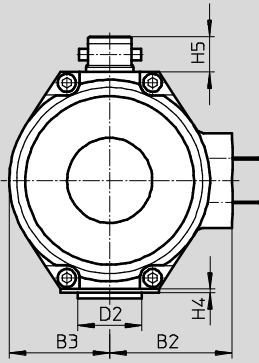
Flanş montaj ölçüsü F05 ... F16



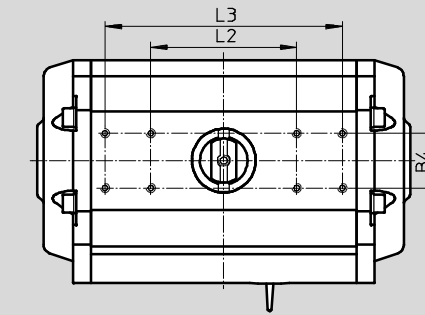
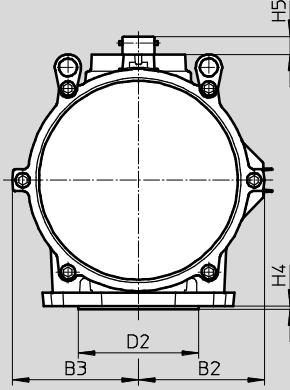
Flanş montaj ölçüsü F25 ... F30



... 8-F05 ... 100-F12



... 150-F14 880-F30



# Copar çeyrek turlu aktüatörler DRD

Teknik özellikler

FESTO

Boyut	B2	B3	B4	D1 j	D2 j	D3 j	D4 j	D5	EE	H1	H2	H3	H4 maks.	H5 ±1
DRD-8-F05	52.5±1	41±1	30	50	35	M6	24	M5	G¼	44.5±1.5	46.5±1	12	3	20
DRD-14-F05	67±1.5	55±1.5		50	35	M6				59.5±1.5	61.5±1			
DRD-26-F07	79±2	67±2		70	55	M8				71.5±1.5	74.5±1.5			
DRD-50-F07	94±2	78±2		70	55	M8				81.5±2.5	84.5±1.5			
DRD-50-F10				102	70	M10								
DRD-77-F10	100±2	90±2		102	70	M10				94±3	98±2			
DRD-77-F12				125	85	M12								
DRD-100-F12				114±2.5	102±2	125	85					M12		
DRD-150-F14	140±3	136±2.5		140	100	M16	137±3			137±3				
DRD-225-F14				140	100	M16					137	147±3		
DRD-375-F16	177±3.5	175±3.5		165	130	M20	172±3.5			172±3.5	18	5	30	
DRD-575-F16	210±4	210±4		165	130	M20	210±4			210±4				
DRD-575-F25			254	200	M16									
DRD-880-F25	223.5±4.5	223.5±4.5	254	200	M16	225±4.5	225±4.5							
DRD-880-F30			298	230	M20									


Boyut	H6	H7	L1 maks	L2	L3	L4 ±1	L5	T1	T2	T3 +1	T4	T5	≈C2 H11
DRD-8-F05	24	12	215	80	-	25.5	16	8.8	8	17	6	4	14
DRD-14-F05			220	80	-	25.15							
DRD-26-F07			280	80	130	32.25				12.5			21
DRD-50-F07			365	80	130	46.85				13			
DRD-50-F10				130	16					25			
DRD-77-F10			430	130	54.5	16							30
DRD-77-F12						18							
DRD-100-F12						440				130			
DRD-150-F14			370	130	26								
DRD-225-F14			480	130	-	26				40			
DRD-375-F16			520	130	99	22							
DRD-575-F16			540	150	96.41	25				50			
DRD-575-F25						25							
DRD-880-F25			700	175	136	25				59			
DRD-880-F30						25							79

## Copar çeyrek turlu aktüatörler DRD


Teknik özellikler

FESTO

Sipariş bilgisi – Son konum ayarlamasız		Parça No. Tip	
Boyut 1		Boyut 77	
189781	DRD-1-F03	189768	DRD-77-F10
		189769	DRD-77-F12
Boyut 2		Boyut 100	
189782	DRD-2-F03	189770	DRD-100-F12
189783	DRD-2-F04		
Boyut 4		Boyut 150	
189784	DRD-4-F04	189772	DRD-150-F14
189785	DRD-4-F05		
Boyut 8		Boyut 225	
189763	DRD-8-F05	189774	DRD-225-F14
Boyut 14		Boyut 375	
189764	DRD-14-F05	189776	DRD-375-F16
Boyut 26		Boyut 575	
189765	DRD-26-F07	189777	DRD-575-F16
		189778	DRD-575-F25
Boyut 50		Boyut 880	
189766	DRD-50-F07	189779	DRD-880-F25
189767	DRD-50-F10	189780	DRD-880-F30

-  Açıklama  
Bunları aşan opsiyonlara sahip çeyrek turlu aktüatör gerekirse doğru sipariş kodu oluşturulmalıdır. Bu sipariş kodu için parça numarası yoktur; gerekli tarih için bkz  
➔ NO TAG

Sipariş bilgisi – Son konum ayarlamalı		Parça No. Tip	
Boyut 8		Boyut 50	
560518	DRD-8-F05-0	560524	DRD-50-F07-0
		560526	DRD-50-F10-0
Boyut 14		Boyut 77	
560520	DRD-14-F05-0	560528	DRD-77-F10-0
		560530	DRD-77-F12-0
Boyut 26		Boyut 100	
560522	DRD-26-F07-0	560532	DRD-100-F12-0


-  Açıklama  
Bunları aşan opsiyonlara sahip çeyrek turlu aktüatör gerekirse doğru sipariş kodu oluşturulmalıdır. Bu sipariş kodu için parça numarası yoktur; gerekli tarih için bkz  
➔ NO TAG

# Copar çeyrek turlu aktüatörler DRD

Teknik özellikler

FESTO

Sipariş bilgisi – Korozyona dayanıklı		Parça No. Tip	
Boyut 1		Boyut 77	
189835	DRD-1-F03-C	189822	DRD-77-F10-C
		189823	DRD-77-F12-C
Boyut 2		Boyut 100	
189836	DRD-2-F03-C	189824	DRD-100-F12-C
189837	DRD-2-F04-C		
Boyut 4		Boyut 150	
189838	DRD-4-F04-C	189826	DRD-150-F14-C
189839	DRD-4-F05-C		
Boyut 8		Boyut 225	
189817	DRD-8-F05-C	189828	DRD-225-F14-C
Boyut 14		Boyut 375	
189818	DRD-14-F05-C	189830	DRD-375-F16-C
Boyut 26		Boyut 575	
189819	DRD-26-F07-C	189831	DRD-575-F16-C
		189832	DRD-575-F25-C
Boyut 50		Boyut 880	
189820	DRD-50-F07-C	189833	DRD-880-F25-C
189821	DRD-50-F10-C	189834	DRD-880-F30-C

-  - Açıklama

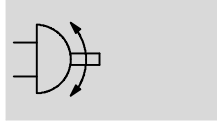
Bunları aşan opsiyonlara sahip çeyrek turlu aktüatör gerekirse doğru sipariş kodu oluşturulmalıdır. Bu sipariş kodu için parça numarası yoktur; gerekli tarih için bkz → NO TAG

# Copar çeyrek turlu aktüatörler DRE

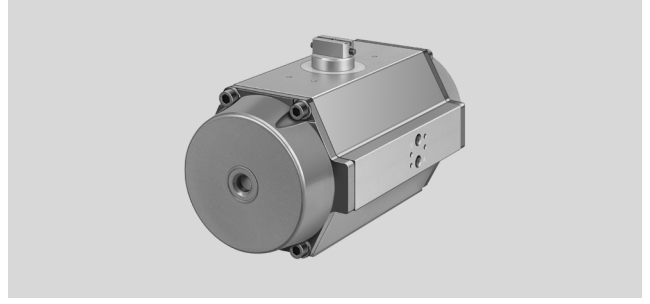
Teknik özellikler

FESTO

İşlev



↻ Dönüş açısı  
0 ... 90°



▬ Boyut  
2 ... 880

▬ Tork  
2.5 ... 9 305 Nm

Genel teknik özellikler			
Boyut	2 ... 4	8 ... 100	150 ... 880
Pnömatik bağlantı	G <sup>1</sup> / <sub>8</sub>	G <sup>1</sup> / <sub>4</sub>	
Tasarım	Rak ve pinyon, tek etkili		
Montaj konumu	Hepsi		
Dönme açısı [°]	90		
Son konum ayar sahası [°]	-	-4 ... +4	-
Kapama yönü	Yay kuvveti, kapama		

İşletme şartları ve çevresel şartlar			
Boyut	2 ... 4	8 ... 100	150 ... 880
Çalışma basıncı <sup>1)</sup> [bar]	2.5 ... 10	2 ... 10	
Akışkan cinsi	Kurutulmuş basınçlı hava, yağlanmış veya yağlanmamış		
Ortam sıcaklığı <sup>2)3)</sup> [°C]	-20 ... +80		
Korozyon dayanım sınıfı CRC <sup>4)</sup>	3		
Korozyon dayanım sınıfı CRC <sup>5)</sup> korozyona dayanıklı tasarım	4		
CE İşareti (bkz. uygunluk beyanı) → <a href="http://www.festo.com">www.festo.com</a>	-	Patlama koruma yönetmeliği 94/9/EC - ATEX	
ATEX şartnamesi	-	II 2 GD c X	
ATEX ortam sıcaklığı <sup>3)</sup>	-	-20°C 3 Ta 3 +60°C	

1) Tek etkili çeyrek turlu aktüatörler için minimum çalışma basıncı yay miktarına bağlı olarak değişir

2) Diğer sıcaklık aralıkları talep üzerine sağlanır

3) Yaklaşım sensörlerinin çalışma aralığını dikkate alın

4) Festo 940 070 standardına göre korozyon dayanım sınıfı 3

Daha yüksek korozyon dayanımı gerektiren komponentler. Endüstriyel ortamlar veya solventler ve temizleme maddeleri gibi akışkanlarla direkt temas eden, yüzeyde fonksiyonellik gerektiren dıştan görünebilen parçalar.

5) Festo 940 070 standardına göre korozyon dayanım sınıfı 4

Daha yüksek korozyon dayanımı gerektiren komponentler. Agresif ortamda kullanılan parçalar, ör: gıda veya kimya endüstrisi. Bu uygulamalar gerekirse ortamda gerçekleştirilen özel testlerle desteklenmelidir

6 bar'da hava tüketimi [l/çevrim]			
Tip		Tip	
DRE-2	1.02	DRE-100	24
DRE-4	1.5	DRE-150	37.2
DRE-8	2.1	DRE-225	49.8
DRE-14	6	DRE-375	102
DRE-26	9.6	DRE-575	138
DRE-50	12	DRE-880	192
DRE-77	18		



# Copar çeyrek turlu aktüatörler DRE

Teknik özellikler

FESTO

Çalışma basıncı [bar] cinsinden 0° ve 90° dönüş açısındaki teorik tork [Nm]								
Yay sayısı <sup>1)</sup>	Yay torku [Nm]	Md mevcut	Çalışma basıncı					
			3	4	5	6	7	8
<b>Çeyrek turlu aktüatörler DRE-2</b>								
6	2.7	min.	2.7	5.4	8.1	10.8	13.5	16.2
	5.4	maks.	5.4	8.1	10.8	13.5	16.2	18.9
8	3.6	min.	0.9	3.6	6.3	9	11.7	14.4
	7.2	maks.	4.5	7.2	9.9	12.6	15.3	18
10	4.5	min.	-	2.8	5.5	8.2	10.9	13.6
	8	maks.	-	6.3	9	11.7	14.4	17.1
12	5.4	min.	-	-	2.7	5.4	8.1	10.8
	10.8	maks.	-	-	8.1	10.8	13.5	16.2
14	8.3	min.	-	-	0.9	3.6	6.3	9
	12.6	maks.	-	-	5.2	7.9	10.6	13.3
<b>Çeyrek turlu aktüatörler DRE-4</b>								
6	6.1	min.	6.4	12.6	18.8	25	31.2	37.4
	12.2	maks.	12.5	18.7	24.9	31.1	37.3	43.5
8	8.2	min.	2.2	8.4	14.6	20.8	27	33.2
	16.4	maks.	10.4	16.6	22.8	29	35.2	41.4
10	10.3	min.	-	4.2	10.4	16.6	22.8	29
	20.6	maks.	-	14.5	20.7	26.9	33.1	39.3
12	12.3	min.	-	-	6.4	12.6	18.8	25
	24.6	maks.	-	-	18.7	24.9	31.1	37.3
14	14.4	min.	-	-	2.2	8.4	14.6	20.8
	28.8	maks.	-	-	16.6	22.8	29	35.2
<b>Çeyrek turlu aktüatörler DRE-8</b>								
6	12.3	min.	12.1	24.4	36.7	49.1	61.4	73.7
	24.9	maks.	24.7	37	49.3	61.7	74	86.3
8	16.4	min.	3.8	16.1	28.4	40.8	53.1	65.4
	33.2	maks.	20.6	32.9	45.2	57.6	69.9	82.2
10	20.5	min.	-	7.8	20.1	32.5	44.8	57.1
	41.5	maks.	-	28.8	41.1	53.5	65.8	78.1
12	24.6	min.	-	-	11.8	24.2	36.5	48.8
	49.8	maks.	-	-	37	49.4	61.7	74
14	28.7	min.	-	-	4.5	16.9	29.2	41.5
	57.1	maks.	-	-	32.9	45.3	57.6	69.9

1) Daha az sayıda yay istek üzerine sağlanır.

- Açıklama	
Aşağıdaki minimum verimlilik seviyeleri tüm çeyrek turlu aktüatörler için geçerlidir:	DR...-1 ... 4: . 80%
	DR...-8 ... 880: . 90%

# Copar çeyrek turlu aktüatörler DRE

Teknik özellikler

FESTO

Çalışma basıncı [bar] cinsinden 0° ve 90° dönüş açısındaki teorik tork [Nm]								
Yay sayısı <sup>1)</sup>	Yay torku [Nm]	Md mevcut	Çalışma basıncı					
			3	4	5	6	7	8
<b>Çeyrek turlu aktüatörler DRE-14</b>								
6	24	min.	24	47	71	95	119	143
	48	maks.	48	71	95	119	143	167
8	32	min.	8	31	55	79	103	127
	64	maks.	40	63	87	111	135	159
10	40	min.	-	15	39	63	87	111
	80	maks.	-	55	79	103	127	151
12	48	min.	-	-	23	47	71	95
	96	maks.	-	-	71	95	119	143
14	56	min.	-	-	7	31	55	79
	112	maks.	-	-	63	87	111	135
<b>Çeyrek turlu aktüatörler DRE-26</b>								
6	44	min.	44	88	133	177	221	275
	89	maks.	89	133	178	222	266	320
8	58	min.	15	59	104	148	192	246
	118	maks.	75	119	164	208	252	306
10	73	min.	-	29	74	118	162	216
	148	maks.	-	104	149	193	237	291
12	88	min.	-	-	44	88	132	186
	178	maks.	-	-	134	178	222	276
14	102	min.	-	-	15	59	103	157
	207	maks.	-	-	120	164	208	262
<b>Çeyrek turlu aktüatörler DRE-50</b>								
6	80	min.	85	169	253	337	421	505
	168	maks.	173	257	341	425	509	593
8	107	min.	29	113	197	281	365	449
	224	maks.	146	230	314	398	482	556
10	134	min.	-	57	141	225	309	393
	280	maks.	-	203	287	371	455	539
12	160	min.	-	-	85	169	253	337
	336	maks.	-	-	261	345	429	513
14	187	min.	-	-	29	113	197	281
	392	maks.	-	-	234	318	402	486

1) Daha az sayıda yay istek üzerine sağlanır.

- Açıklama	
Aşağıdaki minimum verimlilik seviyeleri tüm çeyrek turlu aktüatörler için geçerlidir:	DR...-1 ... 4: . 80% DR...-8 ... 880: . 90%

# Copar çeyrek turlu aktüatörler DRE

Teknik özellikler

FESTO

Çalışma basıncı [bar] cinsinden 0° ve 90° dönüş açısındaki teorik tork [Nm]								
Yay sayısı <sup>1)</sup>	Yay torku [Nm]	Md mevcut	Çalışma basıncı					
			3	4	5	6	7	8
<b>Çeyrek turlu aktüatörler DRE-77</b>								
6	122	min.	132	260	389	517	645	773
	253	maks.	263	391	520	648	776	904
8	162	min.	48	176	305	433	561	689
	337	maks.	223	351	480	608	736	864
10	203	min.	-	91	220	348	476	604
	422	maks.	-	310	439	567	695	823
12	244	min.	-	-	136	264	392	520
	506	maks.	-	-	398	526	654	772
14	284	min.	-	-	52	180	308	436
	590	maks.	-	-	358	486	614	742
<b>Çeyrek turlu aktüatörler DRE-100</b>								
6	160	min.	174	343	511	680	849	1,018
	332	maks.	346	515	683	852	1,021	1,190
8	213	min.	63	232	400	569	738	907
	443	maks.	293	462	630	799	968	1,137
10	267	min.	-	121	289	458	627	796
	554	maks.	-	408	576	745	914	1,083
12	320	min.	-	-	178	347	516	685
	665	maks.	-	-	523	692	861	1,030
14	373	min.	-	-	67	236	405	574
	767	maks.	-	-	470	639	808	977
<b>Çeyrek turlu aktüatörler DRE-150</b>								
6	253	min.	252	505	758	1,011	1,264	1,517
	506	maks.	505	758	1,011	1,264	1,517	1,770
8	337	min.	84	337	590	843	1,096	1,349
	674	maks.	421	674	927	1,180	1,433	1,686
10	421	min.	-	168	421	674	927	1,180
	843	maks.	-	590	843	1,096	1,349	1,602
12	506	min.	-	-	253	506	759	1,012
	1,011	maks.	-	-	758	1,011	1,264	1,517
14	590	min.	-	-	84	337	590	843
	1,180	maks.	-	-	674	927	1,180	1,433

1) Daha az sayıda yay istek üzerine sağlanır.

- Açıklama	
Aşağıdaki minimum verimlilik seviyeleri tüm çeyrek turlu aktüatörler için geçerlidir:	
DR...-1 ... 4:	. 80%
DR...-8 ... 880:	. 90%

# Copar çeyrek turlu aktüatörler DRE

Teknik özellikler

FESTO

Çalışma basıncı [bar] cinsinden 0° ve 90° dönüş açısındaki teorik tork [Nm]								
Yay sayısı <sup>1)</sup>	Yay torku [Nm]	Md mevcut	Çalışma basıncı					
			3	4	5	6	7	8
<b>Çeyrek turlu aktüatörler DRE-225</b>								
6	379	min.	382	761	1,140	1,519	1,898	2,277
	756	maks.	759	1,138	1,517	1,896	2,275	2,654
8	506	min.	127	506	885	1,264	1,643	2,022
	1,011	maks.	632	1,011	1,390	1,769	2,148	2,527
10	632	min.	-	253	632	1,011	1,390	1,769
	1,264	maks.	-	885	1,264	1,643	2,022	2,401
12	758	min.	-	-	379	758	1,137	1,516
	1,517	maks.	-	-	1,138	1,517	1,896	2,275
14	885	min.	-	-	127	506	885	1,264
	1,769	maks.	-	-	1,011	1,390	1,769	2,148
<b>Çeyrek turlu aktüatörler DRE-375</b>								
6	632	min.	632	1,264	1,895	2,527	3,159	3,791
	1,264	maks.	1,264	1,896	2,527	3,159	3,791	4,423
8	843	min.	211	843	1,474	2,106	2,738	3,370
	1,685	maks.	1,053	1,685	2,316	2,948	3,580	4,212
10	1,053	min.	-	421	1,052	1,684	2,360	2,948
	2,107	maks.	-	1,475	2,106	2,738	3,370	4,002
12	1,264	min.	-	-	631	1,263	1,895	2,527
	2,528	maks.	-	-	1,895	2,527	3,159	3,791
14	1,475	min.	-	-	210	842	1,474	2,106
	2,949	maks.	-	-	1,684	2,316	2,948	3,580
<b>Çeyrek turlu aktüatörler DRE-575</b>								
6	632	min.	1,615	2,575	3,535	4,494	5,454	6,413
	1,264	maks.	2,247	3,207	4,167	5,126	6,086	7,045
9	948	min.	938	1,943	2,903	3,862	4,822	5,781
	1,896	maks.	1,931	2,891	3,851	4,810	5,770	6,729
12	1,264	min.	351	1,311	2,271	3,230	4,190	5,149
	2,528	maks.	1,615	2,575	3,535	4,494	5,454	6,413
15	1,580	min.	-	679	1,639	2,598	3,558	4,517
	3,160	maks.	-	2,259	3,219	4,178	5,138	6,097
18	1,896	min.	-	-	1,007	1,966	2,926	3,885
	3,792	maks.	-	-	2,903	3,862	4,822	5,781

1) Daha az sayıda yay istek üzerine sağlanır.

- Açıklama	
Aşağıdaki minimum verimlilik seviyeleri tüm çeyrek turlu aktüatörler için geçerlidir:	DR...-1 ... 4: . 80% DR...-8 ... 880: . 90%


# Copar çeyrek turlu aktüatörler DRE

Teknik özellikler

FESTO

Çalışma basıncı [bar] cinsinden 0° ve 90° dönüş açısındaki teorik tork [Nm]								
Yay sayısı <sup>1)</sup>	Yay torku [Nm]	Md mevcut	Çalışma basıncı					
			3	4	5	6	7	8
Çeyrek turlu aktüatörler DRE-880								
6	1,468	min.	1,470	2,939	4,408	5,877	7,346	8,815
	2,937	maks.	2,939	4,408	5,877	7,346	8,815	10,284
8	1,958	min.	791	2,260	3,729	5,198	6,667	8,136
	3,616	maks.	2,449	3,918	5,387	6,856	8,325	9,794
10	2,447	min.	-	982	2,451	3,920	5,389	6,858
	4,894	maks.	-	3,429	4,898	6,367	7,836	9,305
12	2,937	min.	-	-	1,472	2,941	4,410	5,879
	5,873	maks.	-	-	4,408	5,877	7,346	8,815
14	3,792	min.	-	-	493	1,962	3,431	4,900
	6,852	maks.	-	-	3,553	5,022	6,491	7,960

1) Daha az sayıda yay istek üzerine sağlanır.

-  - Açıklama

Aşağıdaki minimum verimlilik

seviyeleri tüm çeyrek turlu DR...-1 ... 4: . 80%

aktüatörler için geçerlidir: DR...-8 ... 880: . 90%

# Copar çeyrek turlu aktüatörler DRE

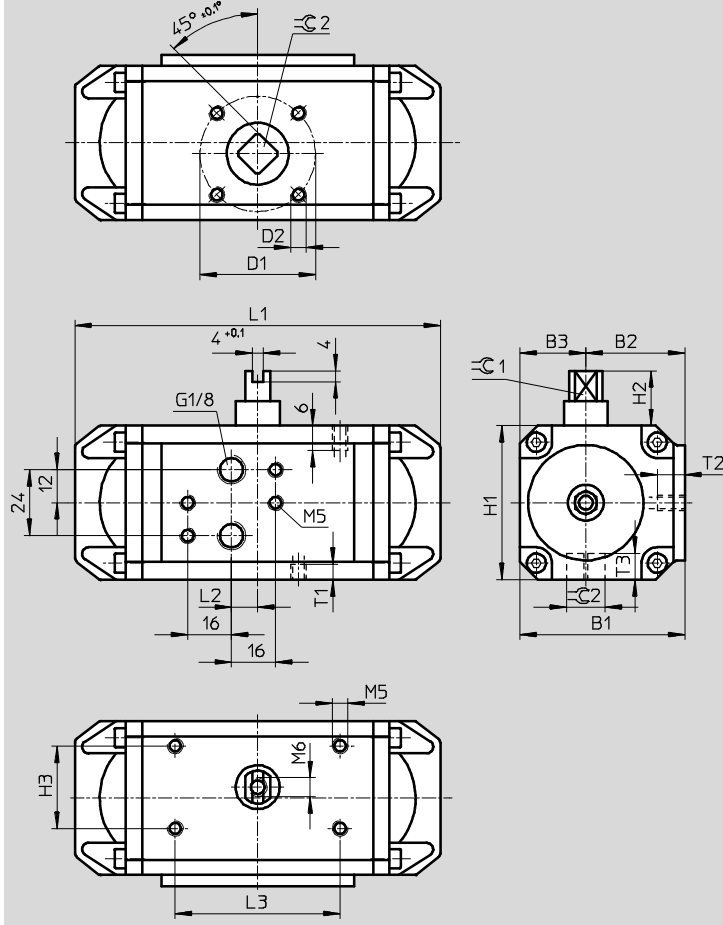
Teknik özellikler

FESTO

## Boyutlar

CAD verilerini indir → [www.festo.com](http://www.festo.com)

Size 2 ... 4



## Copar çeyrek turlu aktüatörler DRE

Teknik özellikler

FESTO

Boyut	B1	B2	B3	D1 j	D2	H1	H2	H3
DRE-2-F04	60	34	26	42	M5	56	20	25
DRE-2-F03				36				
DRE-4-F05	71	38	33	50	M6	66	20	30
DRE-4-F04				42	M5			

Boyut	L1	L2	L3	T1 min.	T2	T3 +2	±C1 ±0.1	±C2 H11
DRE-2-F04	133	10	50	6	7	12	9	11
DRE-2-F03						10		9
DRE-4-F05	175	24	80	7	7	16	15	14
DRE-4-F04						12		11

# Copar çeyrek turlu aktüatörler DRE

Teknik özellikler

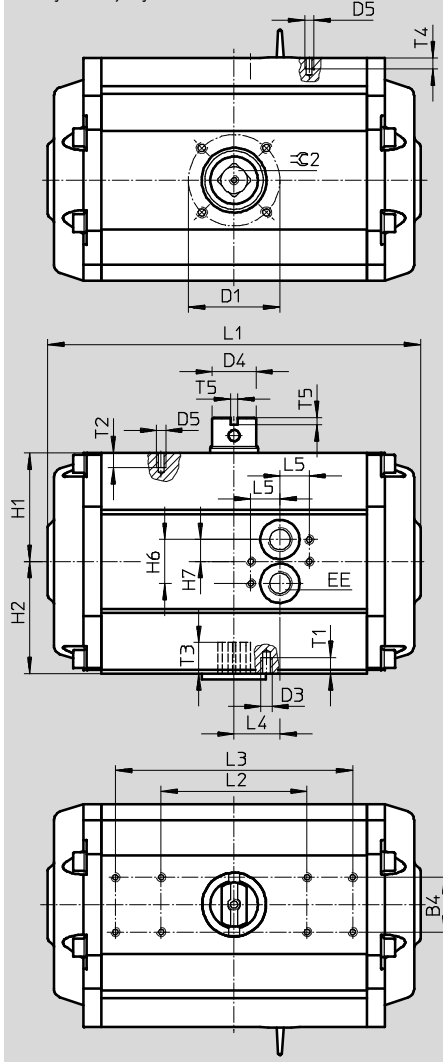
FESTO

## Boyutlar

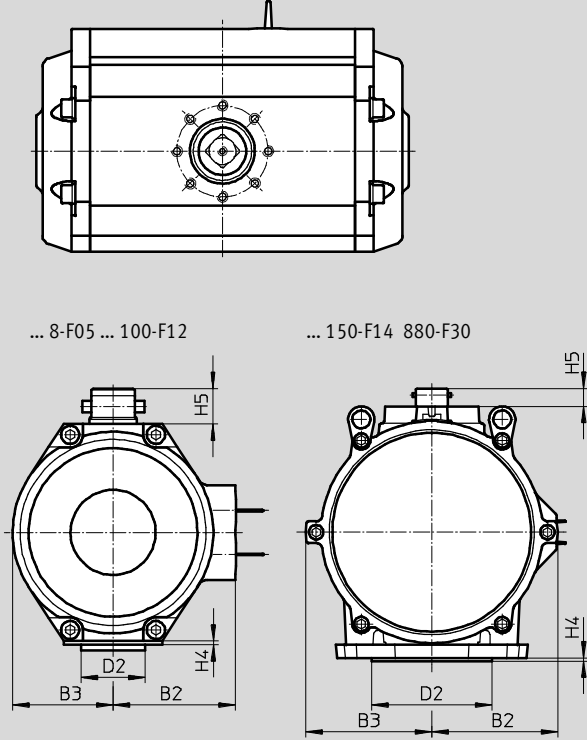
CAD verilerini indir → [www.festo.com](http://www.festo.com)

Size 8 ... 880

Flanş montaj ölçüsü F05 ... F16



Flanş montaj ölçüsü F25 ... F30



... 8-F05 ... 100-F12

... 150-F14 880-F30



# Copar çeyrek turlu aktüatörler DRE

Teknik özellikler

FESTO

Boyut	B2	B3	B4	D1 j	D2 j	D3 j	D4 j	D5	EE	H1	H2	H3	H4 maks.	H5 ±1				
DRE-8-F05	52.5±1	41±1	30	50	35	M6	24	M5	G¼	44.5±1.5	46.5±1	12	3	20				
DRE-14-F05	67±1.5	55±1.5		50	35	M6				59.5±1.5	61.5±1							
DRE-26-F07	79±2	67±2		70	55	M8				71.5±1.5	74.5±1.5		3	20				
DRE-50-F07	94±2	78±2		70	55	M8				81.5±2.5	84.5±1.5				4	30		
DRE-50-F10				102	70	M10												
DRE-77-F10	100±2	90±2		102	70	M10				94±3	98±2		4	30				
DRE-77-F12				125	85	M12												
DRE-100-F12				114±2.5	102±2	125									85	M12	106.5±3	111.5±1.5
DRE-150-F14				140±3	136±2.5	140	100					M16			137±3	137±3		
DRE-225-F14	140	100				M16	137			147±3	4	30						
DRE-375-F16	177±3.5	175±3.5		165	130	M20	172±3.5			172±3.5			5	30				
DRE-575-F16	210±4	210±4		165	130	M20	210±4			210±4								
DRE-575-F25				254	200	M16					18	5			30			
DRE-880-F25	223.5±4.5	223.5±4.5		254	200	M16	225±4.5			225±4.5						5	30	
DRE-880-F30				298	230	M20												

Boyut	H6	H7	L1 maks	L2	L3	L4 ±1	L5	T1	T2	T3 +1	T4	T5	≈C2 H11					
DRE-8-F05	24	12	215	80	-	25.5	16	8.8	8	17	6	4	14					
DRE-14-F05			220	80	-	25.15												
DRE-26-F07			280	80	130	32.25							12.5	21	17			
DRE-50-F07			365	80	130	46.85							13					
DRE-50-F10				130	16	25							22					
DRE-77-F10			430	130	54.5									16	30	27		
DRE-77-F12						18												
DRE-100-F12						440							130	18			40	36
DRE-150-F14						370							130	26				
DRE-225-F14			480	130	-	26							50	46				
DRE-375-F16			520	130	99	22												
DRE-575-F16			540	150	96.41	25							59	55				
DRE-575-F25						25												
DRE-880-F25			700	175	136	25							79	75				
DRE-880-F30						25												

# Copar çeyrek turlu aktüatörler DRE

Teknik özellikler

FESTO

Sipariş bilgisi- Son konum ayarlamasız	
Yay kuvveti kapama	Yay kuvveti açma
Parça No. Tip	Parça No. Tip
<b>Boyut 2</b>	
189840 DRE-2-F03-Q06-FS	189906 DRE-2-F03-Q06-FO
189841 DRE-2-F04-Q06-FS	189907 DRE-2-F04-Q06-FO
189842 DRE-2-F03-Q08-FS	189908 DRE-2-F03-Q08-FO
189843 DRE-2-F04-Q08-FS	189909 DRE-2-F04-Q08-FO
189900 DRE-2-F03-Q10-FS	189910 DRE-2-F03-Q10-FO
189901 DRE-2-F04-Q10-FS	189911 DRE-2-F04-Q10-FO
189902 DRE-2-F03-Q12-FS	189912 DRE-2-F03-Q12-FO
189903 DRE-2-F04-Q12-FS	189913 DRE-2-F04-Q12-FO
189904 DRE-2-F03-Q14-FS	189914 DRE-2-F03-Q14-FO
189905 DRE-2-F04-Q14-FS	189915 DRE-2-F04-Q14-FO
<b>Boyut 4</b>	
189956 DRE-4-F04-Q06-FS	189966 DRE-4-F04-Q06-FO
189957 DRE-4-F05-Q06-FS	189967 DRE-4-F05-Q06-FO
189958 DRE-4-F04-Q08-FS	189968 DRE-4-F04-Q08-FO
189959 DRE-4-F05-Q08-FS	189969 DRE-4-F05-Q08-FO
189960 DRE-4-F04-Q10-FS	189970 DRE-4-F04-Q10-FO
189961 DRE-4-F05-Q10-FS	189971 DRE-4-F05-Q10-FO
189962 DRE-4-F04-Q12-FS	189972 DRE-4-F04-Q12-FO
189963 DRE-4-F05-Q12-FS	189973 DRE-4-F05-Q12-FO
189964 DRE-4-F04-Q14-FS	189974 DRE-4-F04-Q14-FO
189965 DRE-4-F05-Q14-FS	189975 DRE-4-F05-Q14-FO
<b>Boyut 8</b>	
190017 DRE-8-F05-Q06-FS	190022 DRE-8-F05-Q06-FO
190018 DRE-8-F05-Q08-FS	190023 DRE-8-F05-Q08-FO
190019 DRE-8-F05-Q10-FS	190024 DRE-8-F05-Q10-FO
190020 DRE-8-F05-Q12-FS	190025 DRE-8-F05-Q12-FO
190021 DRE-8-F05-Q14-FS	190026 DRE-8-F05-Q14-FO
<b>Boyut 14</b>	
190057 DRE-14-F05-Q06-FS	190062 DRE-14-F05-Q06-FO
190058 DRE-14-F05-Q08-FS	190063 DRE-14-F05-Q08-FO
190059 DRE-14-F05-Q10-FS	190064 DRE-14-F05-Q10-FO
190060 DRE-14-F05-Q12-FS	190065 DRE-14-F05-Q12-FO
190061 DRE-14-F05-Q14-FS	190066 DRE-14-F05-Q14-FO
<b>Boyut 26</b>	
190097 DRE-26-F07-Q06-FS	190102 DRE-26-F07-Q06-FO
190098 DRE-26-F07-Q08-FS	190103 DRE-26-F07-Q08-FO
190099 DRE-26-F07-Q10-FS	190104 DRE-26-F07-Q10-FO
190100 DRE-26-F07-Q12-FS	190105 DRE-26-F07-Q12-FO
190101 DRE-26-F07-Q14-FS	190106 DRE-26-F07-Q14-FO

- Açıklama


Bunları aşan opsiyonlara sahip çeyrek turlu aktüatör gerekirse doğru sipariş kodu oluşturulmalıdır. Bu sipariş kodu için parça numarası yoktur; gerekli tarih için bkz → NO TAG

## Copar çeyrek turlu aktüatörler DRE

Teknik özellikler

FESTO

Sipariş bilgisi – Son konum ayarlamasız	
Yay kuvveti kapama	Yay kuvveti açma
Parça No. Tip	Parça No. Tip
<b>Boyut 50</b>	
190137 DRE-50-F07-Q06-FS	190147 DRE-50-F07-Q06-FO
190138 DRE-50-F10-Q06-FS	190148 DRE-50-F10-Q06-FO
190139 DRE-50-F07-Q08-FS	190149 DRE-50-F07-Q08-FO
190140 DRE-50-F10-Q08-FS	190150 DRE-50-F10-Q08-FO
190141 DRE-50-F07-Q10-FS	190151 DRE-50-F07-Q10-FO
190142 DRE-50-F10-Q10-FS	190152 DRE-50-F10-Q10-FO
190143 DRE-50-F07-Q12-FS	190153 DRE-50-F07-Q12-FO
190144 DRE-50-F10-Q12-FS	190154 DRE-50-F10-Q12-FO
190145 DRE-50-F07-Q14-FS	190155 DRE-50-F07-Q14-FO
190146 DRE-50-F10-Q14-FS	190156 DRE-50-F10-Q14-FO
<b>Boyut 77</b>	
190217 DRE-77-F10-Q06-FS	190227 DRE-77-F10-Q06-FO
190218 DRE-77-F12-Q06-FS	190228 DRE-77-F12-Q06-FO
190219 DRE-77-F10-Q08-FS	190229 DRE-77-F10-Q08-FO
190220 DRE-77-F12-Q08-FS	190230 DRE-77-F12-Q08-FO
190221 DRE-77-F10-Q10-FS	190231 DRE-77-F10-Q10-FO
190222 DRE-77-F12-Q10-FS	190232 DRE-77-F12-Q10-FO
190223 DRE-77-F10-Q12-FS	190233 DRE-77-F10-Q12-FO
190224 DRE-77-F12-Q12-FS	190234 DRE-77-F12-Q12-FO
190225 DRE-77-F10-Q14-FS	190235 DRE-77-F10-Q14-FO
190226 DRE-77-F12-Q14-FS	190236 DRE-77-F12-Q14-FO
<b>Boyut 100</b>	
190297 DRE-100-F12-Q06-FS	190302 DRE-100-F12-Q06-FO
190298 DRE-100-F12-Q08-FS	190303 DRE-100-F12-Q08-FO
190299 DRE-100-F12-Q10-FS	190304 DRE-100-F12-Q10-FO
190300 DRE-100-F12-Q12-FS	190305 DRE-100-F12-Q12-FO
190301 DRE-100-F12-Q14-FS	190306 DRE-100-F12-Q14-FO
<b>Boyut 150</b>	
190338 DRE-150-F14-Q06-FS	190348 DRE-150-F14-Q06-FO
190340 DRE-150-F14-Q08-FS	190350 DRE-150-F14-Q08-FO
190342 DRE-150-F14-Q10-FS	190352 DRE-150-F14-Q10-FO
190344 DRE-150-F14-Q12-FS	190354 DRE-150-F14-Q12-FO
190346 DRE-150-F14-Q14-FS	190356 DRE-150-F14-Q14-FO

-  - Açıklama

Bunları aşan opsiyonlara sahip çeyrek turlu aktüatör gerekirse doğru sipariş kodu oluşturulmalıdır. Bu sipariş kodu için parça numarası yoktur; gerekli tarih için bkz  
➔ NO TAG

## Copar çeyrek turlu aktüatörler DRE

Teknik özellikler

FESTO

Sipariş bilgisi – Son konum ayarlamasız	
Yay kuvveti kapama	Yay kuvveti açma
Parça No. Tip	Parça No. Tip
<b>Boyut 225</b>	
190398 DRE-225-F14-Q06-FS	190408 DRE-225-F14-Q06-FO
190400 DRE-225-F14-Q08-FS	190410 DRE-225-F14-Q08-FO
190402 DRE-225-F14-Q10-FS	190412 DRE-225-F14-Q10-FO
190404 DRE-225-F14-Q12-FS	190414 DRE-225-F14-Q12-FO
190406 DRE-225-F14-Q14-FS	190416 DRE-225-F14-Q14-FO
<b>Boyut 375</b>	
190458 DRE-375-F16-Q06-FS	190468 DRE-375-F16-Q06-FO
190460 DRE-375-F16-Q08-FS	190470 DRE-375-F16-Q08-FO
190462 DRE-375-F16-Q10-FS	190472 DRE-375-F16-Q10-FO
190464 DRE-375-F16-Q12-FS	190474 DRE-375-F16-Q12-FO
190466 DRE-375-F16-Q14-FS	190476 DRE-375-F16-Q14-FO
<b>Boyut 575</b>	
190517 DRE-575-F16-Q06-FS	190527 DRE-575-F16-Q06-FO
190518 DRE-575-F25-Q06-FS	190528 DRE-575-F25-Q06-FO
190519 DRE-575-F16-Q09-FS	190529 DRE-575-F16-Q09-FO
190520 DRE-575-F25-Q09-FS	190530 DRE-575-F25-Q09-FO
190521 DRE-575-F16-Q12-FS	190531 DRE-575-F16-Q12-FO
190522 DRE-575-F25-Q12-FS	190532 DRE-575-F25-Q12-FO
190523 DRE-575-F16-Q15-FS	190533 DRE-575-F16-Q15-FO
190524 DRE-575-F25-Q15-FS	190534 DRE-575-F25-Q15-FO
190525 DRE-575-F16-Q18-FS	190535 DRE-575-F16-Q18-FO
190526 DRE-575-F25-Q18-FS	190536 DRE-575-F25-Q18-FO
<b>Boyut 880</b>	
189719 DRE-880-F25-Q06-FS	189729 DRE-880-F25-Q06-FO
189720 DRE-880-F30-Q06-FS	189730 DRE-880-F30-Q06-FO
189721 DRE-880-F25-Q08-FS	189731 DRE-880-F25-Q08-FO
189722 DRE-880-F30-Q08-FS	189732 DRE-880-F30-Q08-FO
189723 DRE-880-F25-Q10-FS	189733 DRE-880-F25-Q10-FO
189724 DRE-880-F30-Q10-FS	189734 DRE-880-F30-Q10-FO
189725 DRE-880-F25-Q12-FS	189735 DRE-880-F25-Q12-FO
189726 DRE-880-F30-Q12-FS	189736 DRE-880-F30-Q12-FO
189727 DRE-880-F25-Q14-FS	189737 DRE-880-F25-Q14-FO
189728 DRE-880-F30-Q14-FS	189738 DRE-880-F30-Q14-FO

- Açıklama

Bunları aşan opsiyonlara sahip çeyrek turlu aktüatör gerekirse doğru sipariş kodu oluşturulmalıdır. Bu sipariş kodu için parça numarası yoktur; gerekli tarih için bkz → NO TAG

# Copar çeyrek turlu aktüatörler DRE

Teknik özellikler

FESTO

Sipariş bilgisi – Son konum ayarlamalı			
Yay kuvveti kapama		Yay kuvveti açma	
Parça No.	Tip	Parça No.	Tip
Boyut 8			
190027	DRE-8-F05-Q06-FS-O	190032	DRE-8-F05-Q06-FO-O
190028	DRE-8-F05-Q08-FS-O	190033	DRE-8-F05-Q08-FO-O
190029	DRE-8-F05-Q10-FS-O	190034	DRE-8-F05-Q10-FO-O
190030	DRE-8-F05-Q12-FS-O	190035	DRE-8-F05-Q12-FO-O
190031	DRE-8-F05-Q14-FS-O	190036	DRE-8-F05-Q14-FO-O
Boyut 14			
190067	DRE-14-F05-Q06-FS-O	190072	DRE-14-F05-Q06-FO-O
190068	DRE-14-F05-Q08-FS-O	190073	DRE-14-F05-Q08-FO-O
190069	DRE-14-F05-Q10-FS-O	190074	DRE-14-F05-Q10-FO-O
190070	DRE-14-F05-Q12-FS-O	190075	DRE-14-F05-Q12-FO-O
190071	DRE-14-F05-Q14-FS-O	190076	DRE-14-F05-Q14-FO-O
Boyut 26			
561881	DRE-26-F07-Q06-FS-O	561886	DRE-26-F07-Q06-FO-O
561882	DRE-26-F07-Q08-FS-O	561887	DRE-26-F07-Q08-FO-O
561883	DRE-26-F07-Q10-FS-O	561888	DRE-26-F07-Q10-FO-O
561884	DRE-26-F07-Q12-FS-O	561889	DRE-26-F07-Q12-FO-O
561885	DRE-26-F07-Q14-FS-O	561890	DRE-26-F07-Q14-FO-O
Boyut 50			
561901	DRE-50-F07-Q06-FS-O	561911	DRE-50-F07-Q06-FO-O
561902	DRE-50-F10-Q06-FS-O	561912	DRE-50-F10-Q06-FO-O
561903	DRE-50-F07-Q08-FS-O	561913	DRE-50-F07-Q08-FO-O
561904	DRE-50-F10-Q08-FS-O	561914	DRE-50-F10-Q08-FO-O
561905	DRE-50-F07-Q10-FS-O	561915	DRE-50-F07-Q10-FO-O
561906	DRE-50-F10-Q10-FS-O	561916	DRE-50-F10-Q10-FO-O
561907	DRE-50-F07-Q12-FS-O	561917	DRE-50-F07-Q12-FO-O
561908	DRE-50-F10-Q12-FS-O	561918	DRE-50-F10-Q12-FO-O
561909	DRE-50-F07-Q14-FS-O	561919	DRE-50-F07-Q14-FO-O
561910	DRE-50-F10-Q14-FS-O	561920	DRE-50-F10-Q14-FO-O
Boyut 77			
561941	DRE-77-F10-Q06-FS-O	561951	DRE-77-F10-Q06-FO-O
561942	DRE-77-F12-Q06-FS-O	561952	DRE-77-F12-Q06-FO-O
561943	DRE-77-F10-Q08-FS-O	561953	DRE-77-F10-Q08-FO-O
561944	DRE-77-F12-Q08-FS-O	561954	DRE-77-F12-Q08-FO-O
561945	DRE-77-F10-Q10-FS-O	561955	DRE-77-F10-Q10-FO-O
561946	DRE-77-F12-Q10-FS-O	561956	DRE-77-F12-Q10-FO-O
561947	DRE-77-F10-Q12-FS-O	561957	DRE-77-F10-Q12-FO-O
561948	DRE-77-F12-Q12-FS-O	561958	DRE-77-F12-Q12-FO-O
561949	DRE-77-F10-Q14-FS-O	561959	DRE-77-F10-Q14-FO-O
561950	DRE-77-F12-Q14-FS-O	561960	DRE-77-F12-Q14-FO-O
Boyut 100			
561981	DRE-100-F12-Q06-FS-O	561986	DRE-100-F12-Q06-FO-O
561982	DRE-100-F12-Q08-FS-O	561987	DRE-100-F12-Q08-FO-O
561983	DRE-100-F12-Q10-FS-O	561988	DRE-100-F12-Q10-FO-O
561984	DRE-100-F12-Q12-FS-O	561989	DRE-100-F12-Q12-FO-O
561985	DRE-100-F12-Q14-FS-O	561990	DRE-100-F12-Q14-FO-O

## Açıklama

Bunları aşan opsiyonlara sahip çeyrek turlu aktüatör gerekirse doğru sipariş kodu oluşturulmalıdır. Bu sipariş kodu için parça numarası yoktur; gerekli tarih için bkz  
→ NO TAG

# Copar çeyrek turlu aktüatörler DRE

Teknik özellikler

FESTO

Sipariş bilgisi – Korozyona dayanıklı		Sipariş bilgisi – Korozyona dayanıklı	
Yay kuvveti kapama		Yay kuvveti açma	
Parça No.	Tip	Parça No.	Tip
<b>Boyut 2</b>			
189936	DRE-2-F03-Q06-FS-C	189946	DRE-2-F03-Q06-FO-C
189937	DRE-2-F04-Q06-FS-C	189947	DRE-2-F04-Q06-FO-C
189938	DRE-2-F03-Q08-FS-C	189948	DRE-2-F03-Q08-FO-C
189939	DRE-2-F04-Q08-FS-C	189949	DRE-2-F04-Q08-FO-C
189940	DRE-2-F03-Q10-FS-C	189950	DRE-2-F03-Q10-FO-C
189941	DRE-2-F04-Q10-FS-C	189951	DRE-2-F04-Q10-FO-C
189942	DRE-2-F03-Q12-FS-C	189952	DRE-2-F03-Q12-FO-C
189943	DRE-2-F04-Q12-FS-C	189953	DRE-2-F04-Q12-FO-C
189944	DRE-2-F03-Q14-FS-C	189954	DRE-2-F03-Q14-FO-C
189945	DRE-2-F04-Q14-FS-C	189955	DRE-2-F04-Q14-FO-C
<b>Boyut 4</b>			
189997	DRE-4-F04-Q06-FS-C	190007	DRE-4-F04-Q06-FO-C
189998	DRE-4-F05-Q06-FS-C	190008	DRE-4-F05-Q06-FO-C
189999	DRE-4-F04-Q08-FS-C	190009	DRE-4-F04-Q08-FO-C
190000	DRE-4-F05-Q08-FS-C	190010	DRE-4-F05-Q08-FO-C
190001	DRE-4-F04-Q10-FS-C	190011	DRE-4-F04-Q10-FO-C
190002	DRE-4-F05-Q10-FS-C	190012	DRE-4-F05-Q10-FO-C
190003	DRE-4-F04-Q12-FS-C	190013	DRE-4-F04-Q12-FO-C
190004	DRE-4-F05-Q12-FS-C	190014	DRE-4-F05-Q12-FO-C
190005	DRE-4-F04-Q14-FS-C	190015	DRE-4-F04-Q14-FO-C
190006	DRE-4-F05-Q14-FS-C	190016	DRE-4-F05-Q14-FO-C
<b>Boyut 8</b>			
190047	DRE-8-F05-Q06-FS-C	190052	DRE-8-F05-Q06-FO-C
190048	DRE-8-F05-Q08-FS-C	190053	DRE-8-F05-Q08-FO-C
190049	DRE-8-F05-Q10-FS-C	190054	DRE-8-F05-Q10-FO-C
190050	DRE-8-F05-Q12-FS-C	190055	DRE-8-F05-Q12-FO-C
190051	DRE-8-F05-Q14-FS-C	190056	DRE-8-F05-Q14-FO-C
<b>Boyut 14</b>			
190087	DRE-14-F05-Q06-FS-C	190092	DRE-14-F05-Q06-FO-C
190088	DRE-14-F05-Q08-FS-C	190093	DRE-14-F05-Q08-FO-C
190089	DRE-14-F05-Q10-FS-C	190094	DRE-14-F05-Q10-FO-C
190090	DRE-14-F05-Q12-FS-C	190095	DRE-14-F05-Q12-FO-C
190091	DRE-14-F05-Q14-FS-C	190096	DRE-14-F05-Q14-FO-C
<b>Boyut 26</b>			
190127	DRE-26-F07-Q06-FS-C	190132	DRE-26-F07-Q06-FO-C
190128	DRE-26-F07-Q08-FS-C	190133	DRE-26-F07-Q08-FO-C
190129	DRE-26-F07-Q10-FS-C	190134	DRE-26-F07-Q10-FO-C
190130	DRE-26-F07-Q12-FS-C	190135	DRE-26-F07-Q12-FO-C
190131	DRE-26-F07-Q14-FS-C	190136	DRE-26-F07-Q14-FO-C

- Açıklama

Bunları aşan opsiyonlara sahip çeyrek turlu aktüatör gerekirse doğru sipariş kodu oluşturulmalıdır. Bu sipariş kodu için parça numarası yoktur; gerekli tarih için bkz → NO TAG

## Copar çeyrek turlu aktüatörler DRE

Teknik özellikler

FESTO

Sipariş bilgisi – Korozyona dayanıklı		Yay kuvveti açma	
Parça No.	Tip	Parça No.	Tip
Boyut 50			
190197	DRE-50-F07-Q06-FS-C	190207	DRE-50-F07-Q06-FO-C
190198	DRE-50-F10-Q06-FS-C	190208	DRE-50-F10-Q06-FO-C
190199	DRE-50-F07-Q08-FS-C	190209	DRE-50-F07-Q08-FO-C
190200	DRE-50-F10-Q08-FS-C	190210	DRE-50-F10-Q08-FO-C
190201	DRE-50-F07-Q10-FS-C	190211	DRE-50-F07-Q10-FO-C
190202	DRE-50-F10-Q10-FS-C	190212	DRE-50-F10-Q10-FO-C
190203	DRE-50-F07-Q12-FS-C	190213	DRE-50-F07-Q12-FO-C
190204	DRE-50-F10-Q12-FS-C	190214	DRE-50-F10-Q12-FO-C
190205	DRE-50-F07-Q14-FS-C	190215	DRE-50-F07-Q14-FO-C
190206	DRE-50-F10-Q14-FS-C	190216	DRE-50-F10-Q14-FO-C
Boyut 77			
190277	DRE-77-F10-Q06-FS-C	190287	DRE-77-F10-Q06-FO-C
190278	DRE-77-F12-Q06-FS-C	190288	DRE-77-F12-Q06-FO-C
190279	DRE-77-F10-Q08-FS-C	190289	DRE-77-F10-Q08-FO-C
190280	DRE-77-F12-Q08-FS-C	190290	DRE-77-F12-Q08-FO-C
190281	DRE-77-F10-Q10-FS-C	190291	DRE-77-F10-Q10-FO-C
190282	DRE-77-F12-Q10-FS-C	190292	DRE-77-F12-Q10-FO-C
190283	DRE-77-F10-Q12-FS-C	190293	DRE-77-F10-Q12-FO-C
190284	DRE-77-F12-Q12-FS-C	190294	DRE-77-F12-Q12-FO-C
190285	DRE-77-F10-Q14-FS-C	190295	DRE-77-F10-Q14-FO-C
190286	DRE-77-F12-Q14-FS-C	190296	DRE-77-F12-Q14-FO-C
Boyut 100			
190327	DRE-100-F12-Q06-FS-C	190332	DRE-100-F12-Q06-FO-C
190328	DRE-100-F12-Q08-FS-C	190333	DRE-100-F12-Q08-FO-C
190329	DRE-100-F12-Q10-FS-C	190334	DRE-100-F12-Q10-FO-C
190330	DRE-100-F12-Q12-FS-C	190335	DRE-100-F12-Q12-FO-C
190331	DRE-100-F12-Q14-FS-C	190336	DRE-100-F12-Q14-FO-C
Boyut 150			
190378	DRE-150-F14-Q06-FS-C	190388	DRE-150-F14-Q06-FO-C
190380	DRE-150-F14-Q08-FS-C	190390	DRE-150-F14-Q08-FO-C
190382	DRE-150-F14-Q10-FS-C	190392	DRE-150-F14-Q10-FO-C
190384	DRE-150-F14-Q12-FS-C	190394	DRE-150-F14-Q12-FO-C
190386	DRE-150-F14-Q14-FS-C	190396	DRE-150-F14-Q14-FO-C

### - Açıklama

Bunları aşan opsiyonlara sahip çeyrek turlu aktüatör gerekirse doğru sipariş kodu oluşturulmalıdır. Bu sipariş kodu için parça numarası yoktur; gerekli tarih için bkz  
➔ NO TAG

# Copar çeyrek turlu aktüatörler DRE

Teknik özellikler

FESTO

Sipariş bilgisi – Korozyona dayanıklı		Sipariş bilgisi – Korozyona dayanıklı	
Yay kuvveti kapama		Yay kuvveti açma	
Parça No.	Tip	Parça No.	Tip
<b>Boyut 225</b>			
190438	DRE-225-F14-Q06-FS-C	190448	DRE-225-F14-Q06-FO-C
190440	DRE-225-F14-Q08-FS-C	190450	DRE-225-F14-Q08-FO-C
190442	DRE-225-F14-Q10-FS-C	190452	DRE-225-F14-Q10-FO-C
190444	DRE-225-F14-Q12-FS-C	190454	DRE-225-F14-Q12-FO-C
190446	DRE-225-F14-Q14-FS-C	190456	DRE-225-F14-Q14-FO-C
<b>Boyut 375</b>			
190498	DRE-375-F16-Q06-FS-C	190508	DRE-375-F16-Q06-FO-C
190500	DRE-375-F16-Q08-FS-C	190510	DRE-375-F16-Q08-FO-C
190502	DRE-375-F16-Q10-FS-C	190512	DRE-375-F16-Q10-FO-C
190504	DRE-375-F16-Q12-FS-C	190514	DRE-375-F16-Q12-FO-C
190506	DRE-375-F16-Q14-FS-C	190516	DRE-375-F16-Q14-FO-C
<b>Boyut 575</b>			
189699	DRE-575-F16-Q06-FS-C	189709	DRE-575-F16-Q06-FO-C
189700	DRE-575-F25-Q06-FS-C	189710	DRE-575-F25-Q06-FO-C
189701	DRE-575-F16-Q08-FS-C	189711	DRE-575-F16-Q09-FO-C
189702	DRE-575-F25-Q08-FS-C	189712	DRE-575-F25-Q09-FO-C
189703	DRE-575-F16-Q10-FS-C	189713	DRE-575-F16-Q12-FO-C
189704	DRE-575-F25-Q10-FS-C	189714	DRE-575-F25-Q12-FS-C
189705	DRE-575-F16-Q12-FS-C	189715	DRE-575-F16-Q15-FS-C
189706	DRE-575-F25-Q12-FS-C	189716	DRE-575-F25-Q15-FO-C
189707	DRE-575-F16-Q14-FS-C	189717	DRE-575-F16-Q18-FO-C
189708	DRE-575-F25-Q14-FS-C	189718	DRE-575-F25-Q18-FO-C
<b>Boyut 880</b>			
189759	DRE-880-F25-Q06-FS-C	189850	DRE-880-F25-Q06-FO-C
189760	DRE-880-F30-Q06-FS-C	189851	DRE-880-F30-Q06-FO-C
189761	DRE-880-F25-Q08-FS-C	189852	DRE-880-F25-Q08-FO-C
189762	DRE-880-F30-Q08-FS-C	189853	DRE-880-F30-Q08-FO-C
189844	DRE-880-F25-Q10-FS-C	189854	DRE-880-F25-Q10-FO-C
189845	DRE-880-F30-Q10-FS-C	189855	DRE-880-F30-Q10-FO-C
189846	DRE-880-F25-Q12-FS-C	189856	DRE-880-F25-Q12-FO-C
189847	DRE-880-F30-Q12-FS-C	189857	DRE-880-F30-Q12-FO-C
189848	DRE-880-F25-Q14-FS-C	189858	DRE-880-F25-Q14-FO-C
189849	DRE-880-F30-Q14-FS-C	189859	DRE-880-F30-Q14-FO-C

- Açıklama

Bunları aşan opsiyonlara sahip çeyrek turlu aktüatör gerekirse doğru sipariş kodu oluşturulmalıdır. Bu sipariş kodu için parça numarası yoktur; gerekli tarih için bkz → NO TAG



# Copar çeyrek turlu aktüatörler DRD/DRE

Aksesuarlar

FESTO

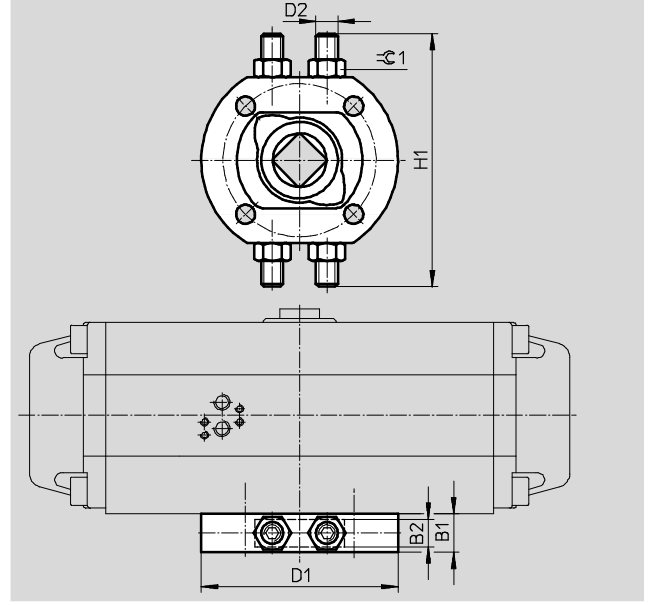
## Durdurucu DADP

Standartı baz alır/standarda uygundur  
VDI/VDE 3845 (Namur)

Teslimat kapsamı:  
1 durdurucu

### Malzeme:

Gövde, plaka: Nikel kaplı çelik  
Somun, vidalar: Galvanizli çelik  
Yatak: Poliasetal  
Bakır, PTFE ve silikon içermez



## Ölçüler ve sipariş bilgileri

Boyut	Flanş montaj ölçüsü	B1	B2	D1 j	D2	H1	≈C1	CRC <sup>1)</sup>	Ağırlık [g]	Parça No.	Tip
150, 225	F14	35	25	180	M20	232	30	2	5,000	539930	DADP-F14
375, 575	F16	45	35	200	M24	256	36	2	8,000	539931	DADP-F16
575, 880	F25	60	50	300	M30	344	46	2	23,500	539932	DADP-F25

1) Festo 940 070 standardına göre korozyon dayanım sınıfı 2

Orta seviye korozyon dayanımı gerektiren komponentler. Normal endüstriyel ortamda soğutma ve yağlama maddeleriyle direkt temas halinde olan ve dekoratif alan gerektiren, dışarıdan görülebilen kısımlar.

## Sipariş bilgileri – Adaptör kitler, SRBP, SRAP sensör kutularının montajı için

	Boyut	Boyutlar [mm]	CRC <sup>1)</sup>	Parça No.	Tip
	DRD/DRE-4-F05	20x30x80	3	568275	DASB-P1-HA-SB
	DRD/DRE-4-F04				
	DRD/DRE-8-F05				
	DRD/DRE-14-F05				
	DRD/DRE-26-F07				
	DRD/DRE-50-F07				
	DRD/DRE-50-F10	30x30x130		572419	DASB-P1-HC-SB
	DRD/DRE-77-F10				
	DRD/DRE-77-F12				
	DRD/DRE-100-F12				
	DRD/DRE-150-F14				
	DRD/DRE-225-F14				
	DRD/DRE-375-F16				

1) Festo 940 070 standardına göre korozyon dayanım sınıfı 3

Daha yüksek korozyon dayanımı gerektiren komponentler. Endüstriyel ortamlar veya solventler ve temizleme maddeleri gibi akışkanlarla direkt temas eden, yüzeyde fonksiyonellik gerektiren dışarıdan görülebilen parçalar.

