

# Doğrusal aktüatörler DFPI

Önemli özellikler

FESTO

## Genel bilgiler

- Kapı valfleri ve kapama valfleri gibi proses valflerinin uyarılması için doğrusal aktüatör, örneğin proses otomasyon sistemlerinde
- Entegre konum gösterici enkoderli doğrusal aktüatör (potansiyometre)
- Entegre pozisyon kontrolörlü ve valf bloklü ürün versiyonları (DFPI-...-C1V-...). Bu ürün versiyonuyla, entegre pozisyon kontrolörü piston kolunun konumunu mevcut strok aralığı içinde kontrol eder. Bu aktüatörün, çalışma gerilimi veya analog ayar noktasının bozulmasını dikkate alan fabrika tanımlı güvenlik konumu vardır. Konumlar analog ayar noktası sinyali ile (4 ... 20 mA) belirlenir, örneğin master PLC/IPC ile veya sahadaki harici ayar noktası üreticisi ile manüel olarak. Dolaşım hızı entegre hız kontrol vidaları kullanılarak etkilenebilir
- P-bağlantı tipiyle elektriksel ve pnömatik bağlantılar sağlam flanşlı soket ile dış mekanik etkilerden korunur
- ND2P-E-P tipiyle, konum gösterici enkoder gerilim (gerilim bölücü) formunda konum değiştirme ile orantılı analog bir sinyal üretir ve bu sinyal daha sonra harici bir kontrolörde işlenir

## Dayanıklı

- Yüksek koruma sınıfında dayanıklı ve kompakt gövde
- Korozyona yüksek dayanımı sayesinde harici kullanım için ideal
- Entegre pozisyon kontrolörlü ürün tasarımlarının sıcaklık dalgalanmalarında muhafaza içinde yoğunlaşma oluşmasını önleyen ve böylece iç elektronik devreleri hasardan koruyan basınç kompanzasyon komponenti vardır

## Basit

- Mevcut kontrol mimarisine kolay entegrasyon
- Entegre pozisyon kontrolörlü ürün tasarımlarının devreye alınması, otomatik başlatma sayesinde entegre kontrolörsüz ürün tasarımları kadar hızlı ve kolaydır

## Tekli

- Entegre pozisyon kontrolörlü ve kontrolörsüz ve valf bloklü ürün tipleri
- Yaklaşım sensörleri, ek konumların dijital algılaması için gerektiğinde mevcut slotlara monte edilebilir

## Çok yönlü

- Uygun kullanım alanları:
- su proses sistemleri
  - atıksu sistemleri
  - servis su sistemleri
  - proses su sistemleri
  - silo ve ambalajsız mal sistemleri

## Doğrusal aktüatörler DFPI

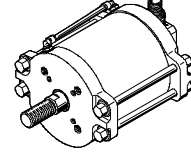
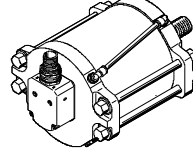
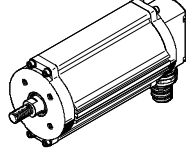
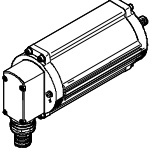
Önemli özellikler

FESTO

### Tip ND2P-E-P

Piston j 100 ... 160

Piston j 200...320

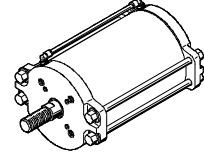
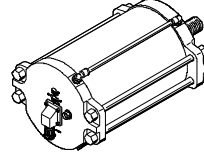
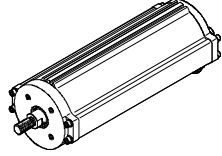
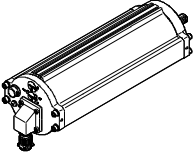


Entegre konum gösterici enkoderli DFPI

### Tip ND2P-C1V

Piston j 100 ... 160

Piston j 200...320

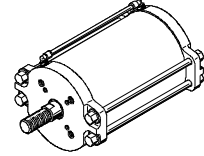
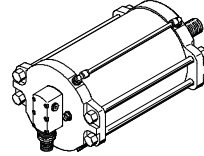
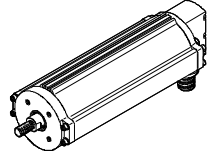
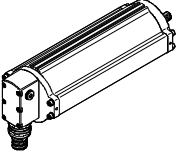


Entegre konum gösterici enkoderli, pozisyon kontrolörlü ve valf bloklü DFPI

### Tip ND2P-C1V-P

Piston j 100 ... 160

Piston j 200...320

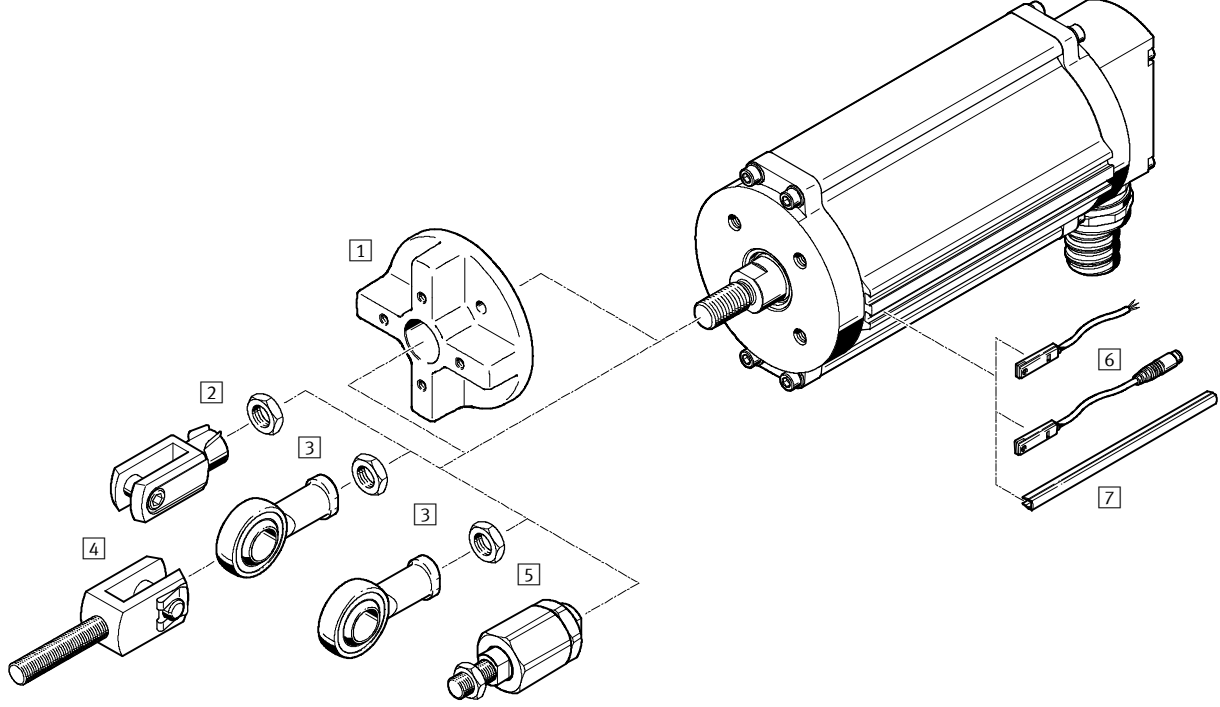


Entegre konum gösterici enkoderli, pozisyon kontrolörlü ve valf bloklü DFPI, korumalı pnömatik bağlantılı

## Doğrusal aktüatörler DFPI-ND2P-E-P

Çevresel ekipmanlara genel bakış – Entegre konum gösterici enkoderli DFPI

FESTO

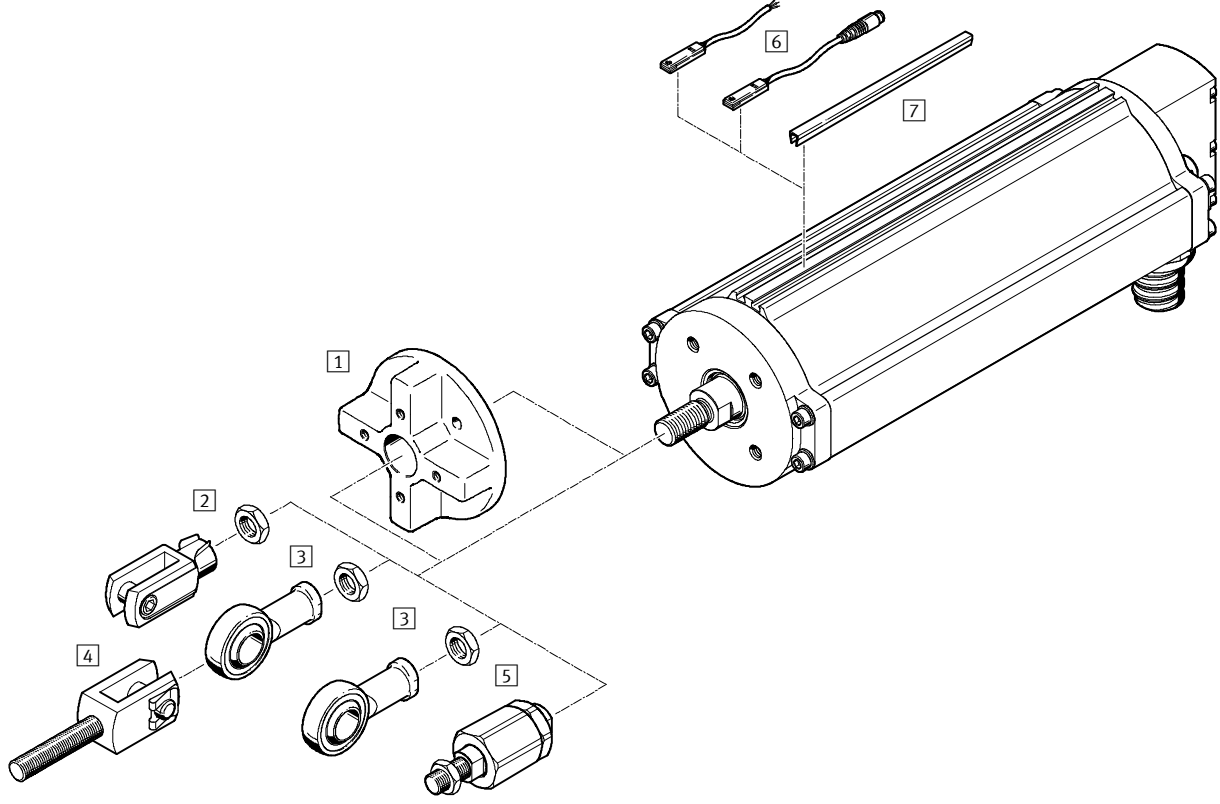


Montaj ekipmanları ve aksesuarlar		
	Kısa tanım	→ Sayfa/İnternet
1	Adaptör DAPZ-FA	DIN 3358 arayüzlü kapı valf aktüatörüne montaj için NO TAG
2	Çatal mafsals SG	Piston kolu ile kayar plaka arasında basit bir bağlantı sağlar NO TAG
	Çatal mafsals, paslanmaz çelik CRSG	NO TAG
3	Küresel mafsals SGS	Küresel yataklı NO TAG
	Küresel mafsals, paslanmaz çelik CRSGS	NO TAG
4	Çatal mafsals SGA	Erkek dişli NO TAG
5	Otomatik hizalanan mil ka- plini FK	Radyal ve açısalsapmaları kompanze etmek için NO TAG
6	Yaklaşım sensörü SMT-8F-I	Manyetik endüktif, Namur, AB 94/9/EC (ATEX) yönetmeliği ile uyumlu NO TAG
	Yaklaşım sensörü SMT-8	Manyetik dirençli, silindir profil kovanına entegre edilebilir NO TAG
	Yaklaşım sensörü SME-8	Manyetik akım, silindir profil kovanına entegre edilebilir NO TAG
7	Kanal kapağı ABP-5-S	Sensör kablolarını ve kanalları kirlenmeye karşı korur NO TAG

## Doğrusal aktüatörler DFPI-ND2P-C1V

FESTO

Çevresel ekipmanlara genel bakış – Entegre konum gösterici enkoderli DFPI, pozisyon kontrolörü ve valf bloğu



Montaj ekipmanları ve aksesuarlar			
	Kısa tanım	→ Sayfa/İnternet	
1	Adaptör DAPZ-FA	DIN 3358 arayüzlü kapı valf aktüatörüne montaj için	NO TAG
2	Çatal mafsals SG	Piston kolu ile kayar plaka arasında basit bir bağlantı sağlar	NO TAG
	Çatal mafsals, paslanmaz çelik CRSG		NO TAG
3	Küresel mafsals SGS	Küresel yataklı	NO TAG
	Küresel mafsals, paslanmaz çelik CRSGS		NO TAG
4	Çatal mafsals SGA	Erkek dişli	NO TAG
5	Otomatik hizalanan mil ka- plini FK	Radyal ve açısalsapmaları kompanze etmek için	NO TAG
6	Yaklaşım sensörü SMT-8F-I	Manyetik endüktif, Namur, AB 94/9/EC (ATEX) yönetmeliği ile uyumlu	NO TAG
	Yaklaşım sensörü SMT-8	Manyetik dirençli, silindir profil kovanına entegre edilebilir	NO TAG
	Yaklaşım sensörü SME-8	Manyetik akım, silindir profil kovanına entegre edilebilir	NO TAG
7	Kanal kapağı ABP-5-S	Sensör kablolarını ve kanalları kirlenmeye karşı korur	NO TAG

# Doğrusal aktüatörler DFPI

Tip kodları

FESTO

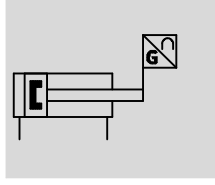
DFPI		100	100	N	D2	P	C1	V	P	
<b>Tip</b>										
DFPI	Proses otomasyonu için çift etkili pnömatik aktüatör, entegre konum gösterici enkoderli									
<b>Piston j</b>										
100	100 mm									
125	125 mm									
160	160 mm									
200	200 mm									
250	250 mm									
320	320 mm									
<b>Strok</b>										
	x uzunluğu [40 ... 990 mm]									
<b>İşlev</b>										
-	Çift etkili									
<b>Yastıklama</b>										
N	Yastıklama yok									
<b>Konum gösterici enkoder</b>										
D2	Analog									
<b>Ölçüm yöntemi</b>										
P	Potansiyometre									
<b>Kontrolör</b>										
-	Belirtilmemiş									
C1	Kontrolör 1									
<b>Kontrolörün bağlantı konumu</b>										
-	Entegre edilmiş									
E	Harici									
<b>Yön kontrol valfi</b>										
-	Belirtilmemiş									
V	Entegre edilmiş									
<b>Bağlantı tipi</b>										
-	Belirtilmemiş									
P	Korumalı									
<b>Güvenlik ayarı</b>										
-	Piston kolu ileri yönde									


# Doğrusal aktüatörler DFPI-ND2P-E-P


FESTO


Teknik özellikler

İşlev



-  - Strok boyu  
40 ... 990 mm

-  - Kuvvet  
4,417 ... 48,255 N

-  - Piston j  
100 ... 320 mm



Genel teknik özellikler						
Piston j	100	125	160	200	250	320
Standartı baz alır (proses valfine bağlantı)	DIN 3358					
Montaj tipi	DIN 3358'e uygun flanş üzerinde					
Flanş montaj ölçüsü	F07	F10		F10, F14		
Pnömatik bağlantı	8 mm hortum dış çapı için standart dış çaplı					
Yapısal tasarım	Piston kolu, silindir kovani					
Yastıklama	Yok					
Montaj konumu	Hepsi					
Çalışma modu	Çift etkili					
Ölçüm prensibi	Potansiyometre					
ölçüm prensibi						
Konum algılaması	Yaklaşım sensörü ile, entegre konum göstereci enkoderli					
Strok boyu [mm]	40 ... 990					
Strok rezervi [mm]	3			4		
Maks. hortum uzunluğu [m]	30					
DIN/IEC 68 Kısım 2-82'ye uygun sürekli darbe dayanımı	Sertlik sınıfı 2'ye göre test edilmiştir					
Titreşim dayanımı, DIN/IEC 68 Kısım 2-6'ya uygun	Sertlik sınıfı 2'ye göre test edilmiştir					
Max. çalışma gerilimi [V DC]	15					
Elektriksel bağlantı	Düz soket, 3-pin, vidalı klemens					

İşletme şartları ve çevresel şartlar		
Çalışma basıncı [bar]	3 ... 8	
Nominal çalışma basıncı [bar]	6	
Akışkan cinsi	Filtrelenmiş basınçlı hava, filtreleme derecesi 40 µm, yağlanmış veya yağlanmamış	
Harici kullanım	C1 – iklim korumalı bölgeler	
Ortam sıcaklığı [°C]	-20 ... +60	
Korozyon dayanım sınıfı CRC <sup>1)</sup>	3	
Bağıl hava nemi [%]	5 ... 95 yoğuşma	
Koruma sınıfı	IEC 60529'a uygun montajlı konumda IP65, IP67; IP69K, montajlı konumda NEMA 4	
CE işareti (bkz. uygunluk beyanı) → www.festo.com	EU EMC yönetmeliği AB patlamaya karşı koruma yönetmeliği (ATEX)	
Gaz için ATEX kategorisi	II 2G	
Gaz için Ex patlama koruma tipi	c T4X	
Toz için ATEX kategorisi	II 2D	
Toz için Ex patlama koruma tipi	cT 120°CX	
EX ortam sıcaklığı <sup>1)</sup>	-20°C 3 Ta 3 +60°C	

1) Festo 940 070 standardına göre korozyon dayanım sınıfı 3  
Yüksek aşınma etkisine maruz kalan bileşenler. Normal endüstriyel ortamda solvent ve temizleme maddeleriyle direkt temas halinde olan ve dekoratif alan gerektiren, dışarıdan görülebilen kısımlar.

# Doğrusal aktüatörler DFPI-ND2P-E-P

Teknik özellikler

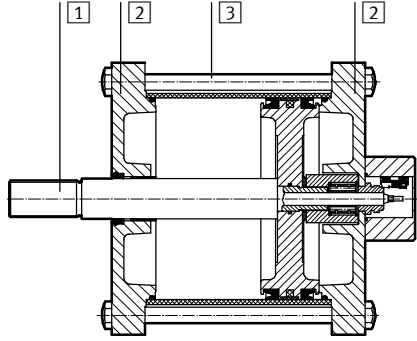
FESTO

Kuvvetler [N] ve hava tüketimi [l]						
Piston j	100	125	160	200	250	320
6 bar'da teorik kuvvet, ileri yönde	4,712	7,363	12,064	18,850	29,452	48,255
6 bar'da teorik kuvvet, geri yönde	4,417	6,881	11,581	18,080	28,698	47,501
Teorik hava tüketimi 10 mm stroklu, kayma	0.5498	0.8590	1.4074	2.119	3.4361	5.6297
Teorik hava tüketimi 10 mm stroklu, itme	0.5153	0.8027	1.3511	2.111	3.3482	5.5418

Ağırlık						
Piston j	100	125	160	200	250	320
0 mm stroklu temel ağırlık [g]	3,476	5,530	6,529	13,946	22,569	35,359
10 mm strok başına ek hareketli yük [g]	27	52	52	87	87	87
0 mm stroklu hareketli yük [g]	1,228	1,944	2,250	4,722	7,059	11,417
10 mm strok başına ek ağırlık [g]	80	145	159	187	325	399
Konum gösterici enkoderin 10 mm strok başına ek ağırlığı [g]	2					

## Malzemeler

Kesit görünümü



Doğrusal aktüatörler			
1	Piston kolu	Yüksek alaşımlı paslanmaz çelik	
2	Üst kapak (son kapak)	Piston j 100, 125, 320	Dövme alüminyum alaşım, anotlanmış
		Piston j 160 ... 250	Pres döküm alüminyum, boyalı
	Alt kapak (yatak kapığı)	Piston j 100, 125, 320	Dövme alüminyum alaşım, anotlanmış
		Piston j 160 ... 250	Pres döküm alüminyum, boyalı
3	Silindir kovani	Piston j 100 ... 200	Dövme alüminyum alaşım, anotlanmış
		Piston j 250 ... 320	Yüksek alaşımlı paslanmaz çelik
-	Vidalar	Piston j 100, 200, 250, 320	Yüksek alaşımlı paslanmaz çelik
		Piston j 125, 160	Çelik
-	Contalar		Nitril kauçuk
-	Malzemelerle ilgili açıklama		Boya bozucu maddeler içerir, RoHS uyumlu



# Doğrusal aktüatörler DFPI-ND2P-E-P

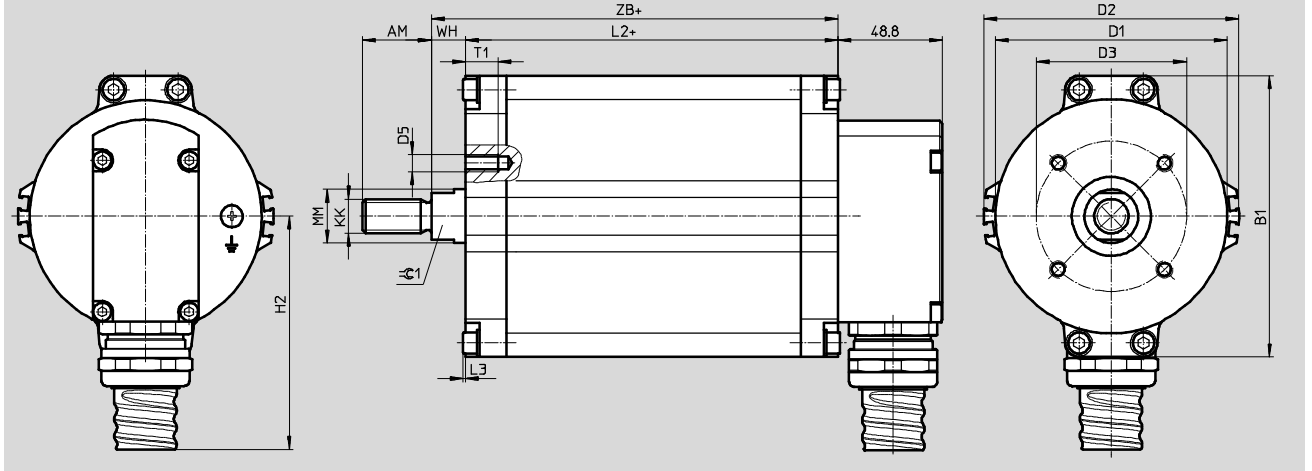
Teknik özellikler

FESTO

## Boyutlar

CAD verilerini indir → [www.festo.com](http://www.festo.com)

Piston j 100 ... 160



Piston j	AM	B1	D1	D2	D3	D5	H2	KK	L2	L3	MM	T1	WH	ZB	≈C1
[mm]	-2	j	j	j						min.	j				
DFPI-100	32	131	108	119	70	M8	109	M16x1.5	118.5	0.7	25	15	16	134.5	22
DFPI-125	54	163	135	147	102	M10	112	M27x2	119	-	32	18	24	143	27
DFPI-160		199	170	182			131		126.5					150.5	

# Doğrusal aktüatörler DFPI-ND2P-E-P

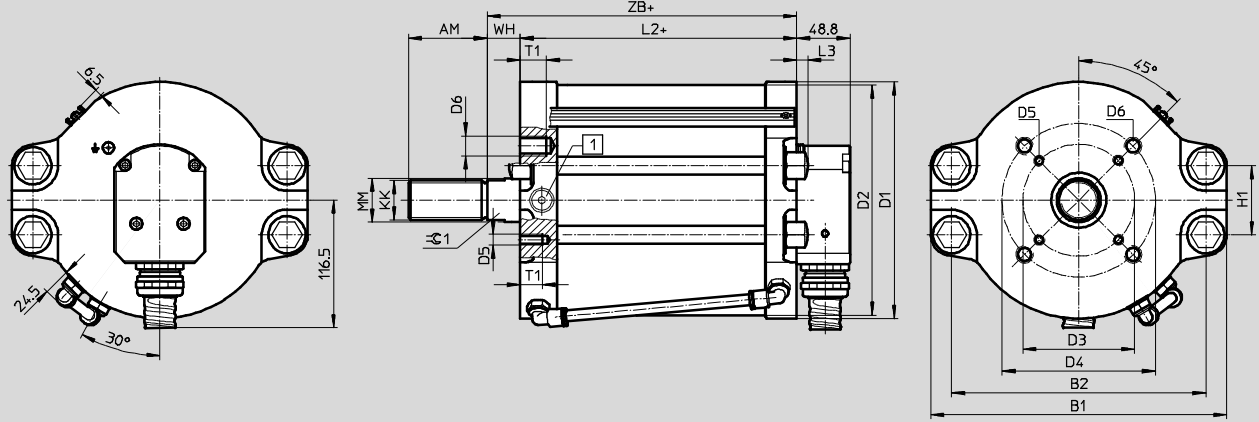
Teknik özellikler

FESTO

## Boyutlar

CAD verilerini indir → [www.festo.com](http://www.festo.com)

Piston j 200...320



1 Yalnız DFPI-320-E-P ile soket vidası

Piston j	AM	B1	B2	D1	D2	D3	D4	D5	D6	H1
[mm]	-2			j	j min.	j	j			
DFPI-200	72	270	232	216	210	102	140	M10	M16	63
DFPI-250		308	268	260	254					82
DFPI-320		378	338	332	325					126

Piston j	KK	L2	L3	MM	T1	T2	WH	ZB	∅C1
[mm]			min.	j	min.				
DFPI-200	M36x2	152.5	10	40	24	20	30	182.5	36
DFPI-250		152.2	25		25			182.2	
DFPI-320		159.2	13		25			189.2	

## Sipariş bilgisi

Tip	Piston j [mm]	Parça No.	Tip
	100	562 478	DFPI-100-...-ND2P-E-P
	125	562 479	DFPI-125-...-ND2P-E-P
	160	562 480	DFPI-160-...-ND2P-E-P
	200	564 831	DFPI-200-...-ND2P-E-P
	250	564 832	DFPI-250-...-ND2P-E-P
	320	564 833	DFPI-320-...-ND2P-E-P

- Açıklama

### Aktüatörün strok uzunluğu

Aktüatörün strok uzunluğu genellikle en az proses valfinin nominal çapına karşılık gelmelidir ki proses valfi tam olarak açılıp kapanabilsin. Sistem toleransları doğrusal aktüatörün belirtilen

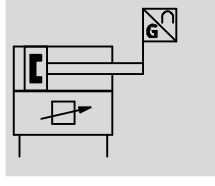
nominal strok uzunluğundan daha büyük strok aralığına neden olabilir. Ayarlanabilir çatal mafsal sistemin ayarlanmasını sağlar.

# Doğrusal aktüatörler DFPI-ND2P-C1V

FESTO

Teknik özellikler

İşlev



- | - Strok boyu  
40 ... 990 mm
- ||| - Kuvvet  
4,417 ... 48,255 N

- Ø - Piston j  
100 ... 320 mm



Genel teknik özellikler						
Piston j	100	125	160	200	250	320
Standartı baz alır (proses valfine bağlantı)	DIN 3358					
Montaj tipi	DIN 3358'e uygun flanş üzerinde					
Flanş montaj ölçüsü	F07	F10		F10, F14		
Yapısal tasarım	Piston kolu, silindir kovani					
Yastıklama	Yok					
Montaj konumu	Hepsi					
Çalışma modu	Çift etkili					
Konum algılaması	Yaklaşım sensörü ile, entegre konum gösterici enkoderli					
Ölçüm prensibi	Potansiyometre					
ölçüm prensibi						
Pnömatik bağlantı						
DFPI-....-ND2P-C1V	G $\frac{1}{4}$					
DFPI-....-ND2P-C1V-P	8 mm hortum çapı için standart dış çap					
Strok [mm]	40 ... 990					
Strok rezervi [mm]	3				4	
Maks. hat uzunluğu [m]	30					
Titreşim dayanımı , DIN/IEC 68 Kısım 2-6'ya uygun	Sertlik sınıfı 2'ye göre test edilmiştir					
DIN/IEC 68 Kısım 2-82'ye uygun sürekli darbe dayanımı	Sertlik sınıfı 2'ye göre test edilmiştir					
Elektriksel bağlantı	Düz soket, 5-pin, vidalı klemens					
Ters polarite koruması	Çalışma gerilimi, ayar noktası, başlatma bağlantısı için					

# Doğrusal aktüatörler DFPI-ND2P-C1V

Teknik özellikler

FESTO

İşletme şartları ve çevresel şartlar	
Çalışma basıncı [bar]	3 ... 8
Nominal çalışma basıncı [bar]	6
Çalışma gerilimi aralığı [V DC]	21.6 ... 26.4
Nominal çalışma gerilimi [V DC]	24
Akışkan cinsi	Filtrelenmiş basınçlı hava, filtreleme derecesi 40 µm, yağlanmış/yağlanmamış
Harici kullanım	C1 – iklim korumalı bölgeler
Koruma sınıfı	IEC 60529'a uygun montajlı konumda IP65, IP67; IP69K, montajlı konumda NEMA 4
Ortam sıcaklığı [°C]	-5 ... +50
Korozyon dayanım sınıfı CRC <sup>1)</sup>	3
Bağıl hava nemi [%]	5 ... 95 yoğuşma
CE işareti (bkz. uygunluk beyanı) → www.festo.com	EU EMC yönetmeliğine uygun
Gaz için ATEX kategorisi	II 3G
Gaz için Ex patlama koruma tipi	Ex nA II T4X
Toz için ATEX kategorisi	II 3D
Toz için Ex patlama koruma tipi	Ex tD A22 IP65/67/69k T120°CX
EX ortam sıcaklığı <sup>1)</sup>	-5°C <b>3</b> Ta <b>3</b> +50°C

1) Festo 940 070 standardına göre korozyon dayanım sınıfı 3  
Yüksek aşınma etkisine maruz kalan bileşenler. Normal endüstriyel ortamda solvent ve temizleme maddeleriyle direkt temas halinde olan ve dekoratif alan gerektiren, dışarıdan görülebilen kısımlar.

Kuvvetler [N] ve hava tüketimi [l]	100	125	160	200	250	320
Piston j						
6 bar'da teorik kuvvet, ileri yönde	4,712	7,363	12,064	18,850	29,452	48,255
6 bar'da teorik kuvvet, geri yönde	4,417	6,881	11,581	18,080	28,698	47,501
Teorik hava tüketimi 10 mm stroklu, kayma	0.5498	0.8590	1.4074	2.119	3.4361	5.6297
Teorik hava tüketimi 10 mm stroklu, itme	0.5153	0.8027	1.3511	2.111	3.3482	5.5418

# Doğrusal aktüatörler DFPI-ND2P-C1V

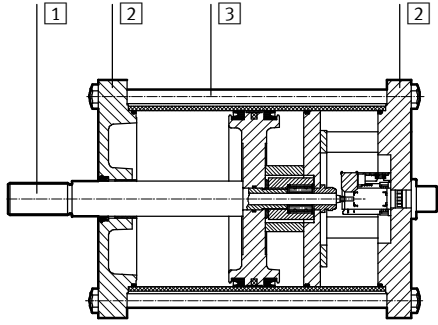
Teknik özellikler

FESTO

Ağırlık						
Piston j	100	125	160	200	250	320
0 mm stroklu temel ağırlık						
DFPI-...-ND2P-C1V [g]	4,671	7,693	9,099	18,358	29,956	45,200
DFPI-...-ND2P-C1V-P [g]	5,237	8,259	9,665	18,924	30,522	45,766
0 mm stroklu hareketli yük [g]	1,228	1,944	2,250	4,722	7,059	11,417
10 mm stroklu ek ağırlık [g]	80	145	159	187	325	399
10 mm strok başına hareketli yük ek ağırlığı [g]	27	52	52	87	87	87
Konum gösterici enkoderin 10 mm strok başına ek ağırlığı [g]	2					
Ölü bölgenin boyutu [%]	2					

## Malzemeler

Kesit görünüm



Doğrusal aktüatörler		
1	Piston kolu	Yüksek alaşımlı paslanmaz çelik
2	Üst kapak (son kapak)	Piston j 100, 125, 320
		Piston j 160 ... 250
	Alt kapak (yatak kapağı)	Piston j 100, 125, 320
		Piston j 160 ... 250
3	Silindir kovası	Piston j 100 ... 200
		Piston j 250 ... 320
-	Vıdalar	Piston j 100, 200, 250, 320
		Piston j 125, 160
-	Contalar	Nitril kauçuk
-	Malzemelerle ilgili açıklama	Boya bozucu maddeler içerir, RoHS uyumlu

# Doğrusal aktüatörler DFPI-ND2P-C1V

Teknik özellikler

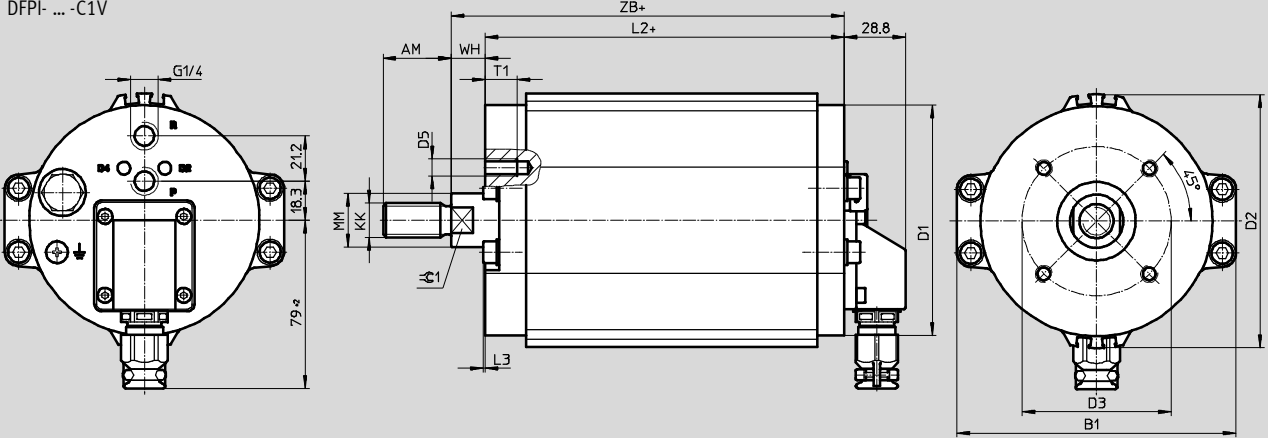
FESTO

## Boyutlar

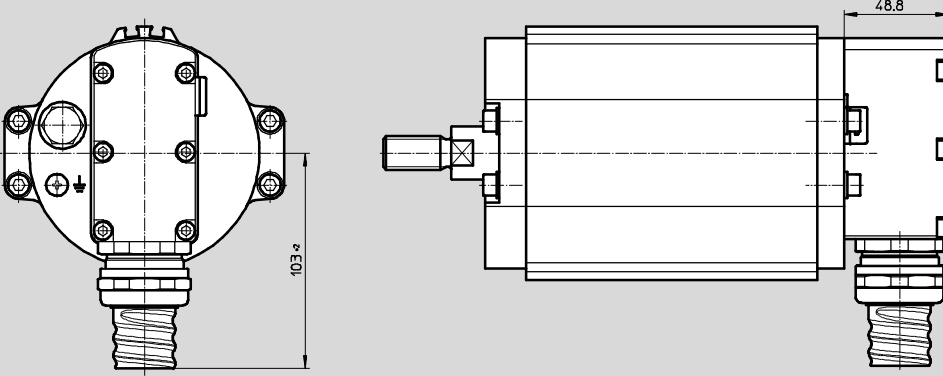
CAD verilerini indir → [www.festo.com](http://www.festo.com)

Piston j 100 ... 160

DFPI- ... -C1V



DFPI- ... -C1V-P



Piston j	AM	B1	D1	D2	D3	D5	KK	L2	L3	MM	T1	WH	ZB	≈C1
[mm]	-2	j	j	j					min.	j				
DFPI-100	32	131	108	119	70	M8	M16x1.5	218.5	0.7	25	15	16	234.5	22
DFPI-125	54	163	135	147	102	M10	M27x2	221	-	32	18	24	245	27
DFPI-160		199	170	182				227.5					251.5	

# Doğrusal aktüatörler DFPI-ND2P-C1V

Teknik özellikler

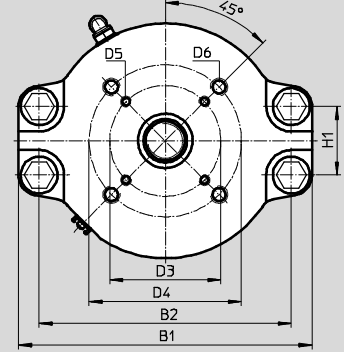
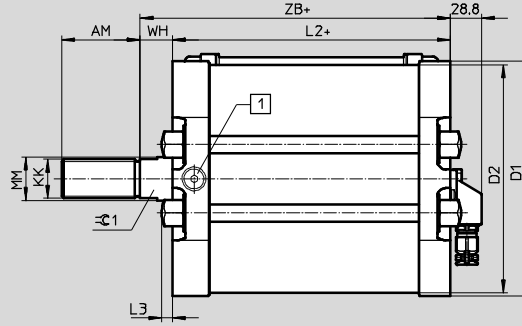
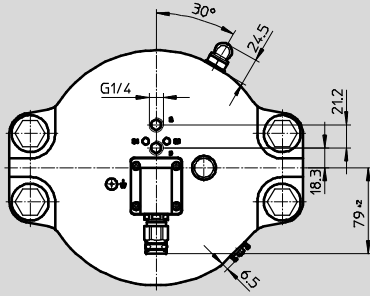
FESTO

## Boyutlar

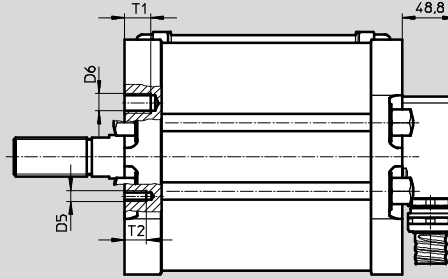
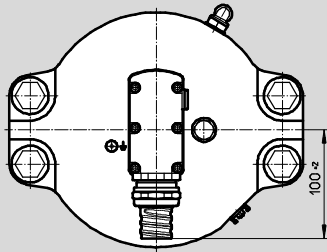
CAD verilerini indir → [www.festo.com](http://www.festo.com)

Piston j 200...320

DFPI- ... -C1V



DFPI- ... -C1V-P



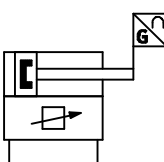
Piston j	AM	B1	B2	D1	D2	D3	D4	D5	D6	H1
[mm]	-2			j	j	j	j			
DFPI-200	72	270	232	216	210	102	140	M10	M16	63
DFPI-250		308	268	260	254					82
DFPI-320		378	338	332	325					126

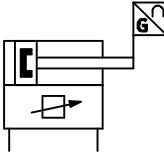
Piston j	KK	L2	L3	MM	T1	T2	WH	ZB	≈C1
[mm]			min.	j					
DFPI-200	M36x2	255.5	10	40	24	20	30	285.5	36
DFPI-250		255	25		25			285	
DFPI-320		262	13		25			292	


## Doğrusal aktüatörler DFPI-ND2P-C1V

Teknik özellikler

FESTO

Sipariş bilgisi			
Tip	Piston j [mm]	Parça No.	Tip
	100	558 189	DFPI-100-...-ND2P-C1V
	125	558 190	DFPI-125-...-ND2P-C1V
	160	558 191	DFPI-160-...-ND2P-C1V
	200	563 789	DFPI-200-...-ND2P-C1V
	250	563 790	DFPI-250-...-ND2P-C1V
	320	563 791	DFPI-320-...-ND2P-C1V

Sipariş bilgisi			
Tip	Piston j [mm]	Parça No.	Tip
	100	561 380	DFPI-100-...-ND2P-C1V-P
	125	561 381	DFPI-125-...-ND2P-C1V-P
	160	561 382	DFPI-160-...-ND2P-C1V-P
	200	563 792	DFPI-200-...-ND2P-C1V-P
	250	563 793	DFPI-250-...-ND2P-C1V-P
	320	563 794	DFPI-320-...-ND2P-C1V-P

-  - Açıklama

### Aktüatörün strok uzunluğu

Aktüatörün strok uzunluğu genellikle en az proses valfinin nominal çapına karşılık gelmelidir ki proses valfi tam olarak açılıp kapanabilsin.

Sistem toleransları doğrusal aktüatörün belirtilen nominal strok uzunluğundan daha büyük strok

aralığına neden olabilir. Başlatma sırasında entegre pozisyon kontrolörü kullanılan strok uzunluğunu öğrenir ve kayar plakanın gereken konuma kontrollü şekilde hareket etmesini sağlar – en fazla başlangıçta öğrenilen son konumlara kadar.



# Doğrusal aktüatörler DFPI

Aksesuarlar

FESTO

## Adaptör DAPZ-FA

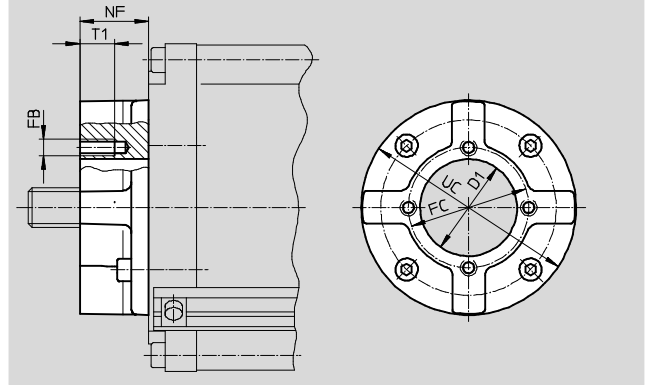
DIN 3358 bazlı

Teslimat kapsamı:

1 flanş adaptörü,  
4 soket kafalı vidalar DIN 912

Malzeme:

Dövme alüminyum alaşım  
Galvanizli çelik  
Bakır, PTFE ve silikon içermez



### Ölçüler ve sipariş bilgileri

j için	Boyut	D1	FB	FC	NF	T1	UC	CRC <sup>1)</sup>	Ağırlık	Parça No.	Tip
[mm]		j +1		j			j +1		[g]		
100	F07/F07	30	M8	70	40	20	125	3	679	536 587	DAPZ-FA-F07/F07
	F07/F10	30	M10	102	40	22	125	3	670	536 588	DAPZ-FA-F07/F10
125, 160,	F10/F07	55	M8	70	40	20	125	3	667	536 589	DAPZ-FA-F10/F07
	F10/F10	55	M10	102	45	22	125	3	707	536 590	DAPZ-FA-F10/F10
200, 250,	F10/F14	55	M16	140	65	25	175	3	1,884	536 591	DAPZ-FA-F10/F14
320	F14/F14	70	M16	140	65	25	175	3	2,130	536 592	DAPZ-FA-F14/F14

1) Festo 940 070 standardına göre korozyon dayanım sınıfı 3

Yüksek aşınma etkisine maruz kalan bileşenler. Normal endüstriyel ortamda solvent ve temizleme maddeleriyle direkt temas halinde olan ve dekoratif alan gerektiren, dışarıdan görülebilen kısımlar.

### Sipariş bilgileri – Piston kolu bağlantıları

Teknik özellikler → Internet: piston kolu bağlantısı

Tanım	j için	Parça No.	Tip	Tanım	j için	Parça No.	Tip
<b>Küresel mafsal SGS</b>				<b>Çatal mafsal SG</b>			
	100	9 263	SGS-M16x1,5		100	6 146	SG-M16x1,5
	125, 160	10 774	SGS-M27x2		125, 160	14 987	SG-M27x2-B
	200, 250, 320	10 775	SGS-M36x2		200, 250, 320	9 581	SG-M36x2
<b>Çatal mafsal SGA</b>				<b>Otomatik hizalanan mil kaplini FK</b>			
	100	10 768	SGA-M16x1,5		100	6 142	FK-M16x1,5
	125, 160	10 770	SGA-M27x2		125, 160	10 485	FK-M27x2
	200, 250, 320	10 771	SGA-M36x2		200, 250, 320	10 746	FK-M36x2

### Sipariş bilgileri – Piston kolu bağlantıları, korozyona dayanıklı

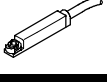
Teknik özellikler → Internet: crsg

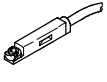
Tanım	j için	Parça No.	Tip	Tanım	j için	Parça No.	Tip
<b>Küresel mafsal CRSG</b>				<b>Çatal mafsal CRSGS</b>			
	100	13 571	CRSG-M16x1,5		100	195 584	CRSGS-M16x1,5
	125, 160	185 361	CRSG-M27x2		125, 160	195 586	CRSGS-M27x2

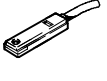
# Doğrusal aktüatörler DFPI

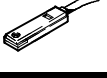
Aksesuarlar

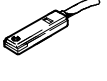
FESTO

Sipariş bilgileri – T-kanal için yaklaşım sensörleri				Teknik özellikler → Internet: smt-8f	
Anahtarlama çıkışı	Elektriksel bağlantı	Kablo uzunluğu	Parça No.	Tip	
	Namur	Kablo, 2-telli	5.0	536 956	SMT-8F-I-8,2V-K5,0-OE-EX

Sipariş bilgileri – T-kanal için yaklaşım sensörleri				Teknik özellikler → Internet: smt-8f	
Anahtarlama çıkışı	Elektriksel bağlantı		Kablo uzunluğu [m]	Parça No.	Tip
	Kablo	Soketli kablo			
	M5x0.5	M8x1	M12x1		
	N/A kontak				
İki telli	2-telli	-	-	2.5	525 908 SMT-8F-ZS-24V-K2,5-OE-EX

Sipariş bilgileri – T-kanal için yaklaşım sensörleri, manyetik dirençli				Teknik özellikler → Internet: smt-8f	
Anahtarlama çıkışı	Elektriksel bağlantı		Kablo uzunluğu [m]	Parça No.	Tip
	Kablo	Soket M8x1			
	N/A kontak				
PNP	3-telli	-	2.5	175 436	SMT-8-PS-K-LED-24-B
	-	3-pin	0.3	175 484	SMT-8-PS-S-LED-24-B
NPN	3-telli	-	2.5	171 180	SMT-8-NS-K-LED-24-B
	-	3-pin	0.3	171 181	SMT-8-NS-S-LED-24-B






Sipariş bilgileri – T-kanal için yaklaşım sensörleri				Teknik özellikler → Internet: crsmt	
Anahtarlama çıkışı	Elektriksel bağlantı	Kablo uzunluğu	Parça No.	Tip	
	N/A kontak				
PNP	Kablo, 3-telli	2.5	525 563	CRSMT-8-PS-K2,5-LED-24	
		5.0	525 564	CRSMT-8-PS-K5-LED-24	

Sipariş bilgileri – T-kanal için yaklaşım sensörleri, manyetik akım				Teknik özellikler → Internet: sme	
Bağlantı teknolojisi	Elektriksel bağlantı		Kablo uzunluğu [m]	Parça No.	Tip
	Kablo	Soketli kablo M8x1			
	N/A kontak				
Çalışma gerilim aralığı 0 ... 30 V AC/DC					
3-telli	-	-	2.5	150 855	SME-8-K-LED-24
			5.0	175 404	SME-8-K5-LED-24
			7.5	530 491	SME-8-K-7,5-LED-24
-	3-pin	-	0.3	150 857	SME-8-S-LED-24
2-telli	-	-	2.5	171 169	SME-8-ZS-KL-LED-24
120 °C'ye kadar ısıya dayanıklı					
2-telli	-	-	2.5	161 756	SME-8-K-24-S6
Çalışma gerilim aralığı 3 ... 250 V AC/DC					
2-telli	-	-	2.5	152 820	SME-8-K-LED-230
Çalışma gerilim aralığı 5 ... 250 V AC/DC					
2-telli	-	-	2.5	538 816	SME-8-ZS-230V-K2,5Q-OE
			5.0	538 817	SME-8-ZS-230V-K5,0Q-OE
N/K kontak					
3-telli	-	-	7.5	160 251	SME-8-O-K-LED-24

# Doğrusal aktüatörler DFPI

Aksesuarlar

FESTO

Sipariş bilgileri – Bağlantı kabloları M8x1					Teknik özellikler → Internet: nebu	
	Elektriksel bağlantı, sol	Elektriksel bağlantı, sağ	Anahtarlama çıkışı	Kablo uzunluğu [m]	Parça No.	Tip
Temel versiyon						
	Düz soket, M8x1, 3-pin	Kablo, açık uç, 3-telli	–	2.5	541 333	NEBU-M8G3-K-2.5-LE3
				5	541 334	NEBU-M8G3-K-5-LE3
				10	541 332	NEBU-M8G3-K-10-LE3
	Açılı soket, M8x1, 3-pin	Kablo, açık uç, 3-telli	–	2.5	541 338	NEBU-M8W3-K-2.5-LE3
				5	541 341	NEBU-M8W3-K-5-LE3
				10	541 335	NEBU-M8W3-K-10-LE3
Anahtarlama durum göstergeli						
	Açılı soket, M8x1, 3-pin	Kablo, açık uç, 3-telli	PNP	2.5	541 337	NEBU-M8W5P-K-2.5-LE3
				5	541 340	NEBU-M8W5P-K-5-LE3
			NPN	2.5	541 336	NEBU-M8W5N-K-2.5-LE3
				5	541 339	NEBU-M8W5N-K-5-LE3
Sipariş bilgileri – T-kanal için kanal kapağı						
	Montaj	Uzunluk [m]			Parça No.	Tip
	Üstten takılabilir	2x 0.5			151 680	ABP-5-S
Sipariş bilgileri – Kablo klipsi SMBK-8						
					Parça No.	Tip
	Kabloyu sensör kanalında sabitlemek için				534 254	SMBK-8

