

Doğrusal/döner klempler CLR

01



- Dönme ve kilitleme tek bir ünite
- Dönüş yönü sağa veya sola istenildiği gibi manuel değişim
- Kompakt tasarım
- Kullanımı kolay
- Opsiyonel: Aksesuar olarak kilitleme parmakları
- Yedek parça servisi

Ek bilgi → Internet: .../clr

Ürün gamına genel bakış												
İşlev	Piston Ø [mm]	Kilitleme stroğu [mm]	Dönme açısı [°]	Kuvvet [N]	Tipler							
					R	L	G	P	A	K11-R8	B	
Çift etkili	12, 16, 20	10, 20	90	51 ... 121	■	■	-	■	■	-	-	
	25	10, 20	90	227	■	■	-	■	■	■	-	
	32	10, 20	90	362	■	■	-	■	■	■	■	
	40	10, 20	90	633	■	■	■	■	■	■	-	
	50, 63	20, 50	90	990 ... 1,682	■	■	■	■	■	■	-	

Tipler					
R	Dönüş yönü sağ	P	İki uçta esnek yastıklama halkaları/tamponları	K11-R8	Toza ve sıçrayan kaynak çapaklarına karşı korumalı
L	Dönüş yönü sol	A	Konum algılaması	B	B serisi
G	Dönüş yönü doğrusal				

Doğrusal/döner klempler CLR

01



Teknik özellikler

Malzemeler

Kapak: Dövme alüminyum alaşım kaplı
Piston mili: Yüksek alaşımlı paslanmaz çelik; K11-R8: İlave işlenmiş yüzeyler
Silindir kovana: Pürüzsüz anotlanmış dövme alüminyum alaşım
Sert boğaz contası K11-R8: Polifenilen sülfid, kaynak kıvılcımına dayanıklı
Statik contalar: Nitril kauçuk, poliüretan



CLR-...

CLR-...-K11-R8

Teknik özellikler															Boyutlar → P-366										
Piston Ø	12			16			20			25			32			40			50			63			
Pnömatik bağlantı	M5															G1/8									
Piston mili dış yapısı	Dişi dış																								
Piston mili dış ölçüsü	M3			M4			M6			M8			M10												
Yastıklama	İki uçta esnek yastıklama halkaları/tamponları																								
Kilitleme aralığı	Son konumdan önce min. 2 mm																								
Kilitleme stroğu ¹⁾	[mm]	10	20	10	20	10	20	10	20	10	20	10	20	10	20	50	20	50							
Toplam strok ²⁾	[mm]	19	29	20	30	22	32	23	33	28	38	28	38	41	71	43	73								
Dönüş yönü	Sağ, sol												Sağ, sol, doğrusal												
Dönme açısı	[°]	90 ±1																							
6 bar'da teorik kuvvet, geri yönde ³⁾	[N]	51			90			121			227			362			633			990			1,682		
Etkin sıkma kuvveti ⁴⁾	2 bar	[N]	12	17	35	63	111	176	271	441															
	4 bar	[N]	23	36	73	127	216	355	508	823															
	6 bar	[N]	34	53	109	188	313	536	716	1,386															

- 1) Kilitleme stroğu kilitleme için kullanılan doğrusal stroğa karşılık gelir.
- 2) Toplam strok kilitleme stroğu ve dönüş stroğundan oluşur.
- 3) Kilitleme parmağı olmadan.
- 4) CLR-...-FS kilitleme parmağı ile, stroğun sonundan 5 mm önce.

Çalışma şartları		
Çalışma basıncı	[bar]	2 ... 10
Ortam sıcaklığı ⁵⁾	[°C]	-10 ... +80

- 5) Yaklaşım sensörlerinin çalışma aralığını dikkate alın.

Doğrusal/döner klemp CLR

01

Sipariş kodu

CLR	-		-		-		-	P	-	A	-		-	
Tip														
CLR	Doğrusal/döner klemp													
Piston Ø [mm]														
Strok [mm]														
12, 16, 20, 25, 32, 40	10, 20													
50, 63	20, 50													
Dönüş yönü														
R	Sağ													
L	Sol													
G	Doğrusal ¹													
Yastıklama														
P	İki uçta esnek yastıklama halkaları/tamponları													
Konum algılaması														
A	Yaklaşım sensörü ile													
Tip														
K11-R8	Toza ve sıçrayan kaynak çapaklarına karşı korumalı ²													
Seri														
B	B serisi ³													

¹ Yalnız Ø 40 ... 63 mm piston ile.² Yalnız Ø 25 ... 63 mm piston ile.³ Yalnız Ø 32 mm piston ile.

Sipariş örneği:

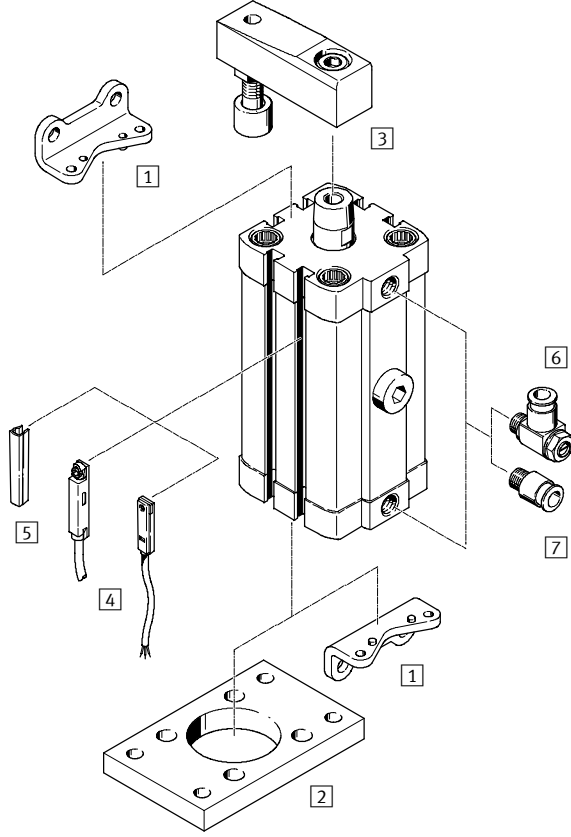
CLR-12-20-R-P-A

Döner/doğrusal klemp CLR - piston çapı 12 mm - strok 20 mm - dönüş yönü sağ - iki uçta esnek yastıklama halkaları/tamponları - yaklaşım sensörüyle konum algılaması

Doğrusal/döner klempler CLR

Ekipmanlara genel bakış

01



Aksesuarlar	→ Sayfa/İnternet
1 Ayak bağlantı HBA	P-365
2 Flanş bağlantı FNC	P-365
3 Kilitleme parmağı CLR-...-FS	P-365
4 Yaklaşım sensörü SME-/SMT-8	P-365
5 Kanal kapağı ABP-5-S	P-365
6 Tek yönlü hız ayar valfi GRLA/GRLZ	P-365
7 Otomatik bağlantı rakoru QS	P-1293
- Bağlantı kablosu NEBU	P-365

Doğrusal/döner klempler CLR

Sipariş bilgisi		
	Ø için	Sipariş kodu
1 Ayak bağlantı Boyutlar → P-367		
	12	HNA-12
	16	HNA-16
	20	HNA-20
	25	HNA-25
	32	HNA-32
	40	HNA-40
	50	HNA-50
	63	HNA-63
2 Flanş bağlantı Boyutlar → P-367		
	12	FNC-12
	16	FNC-16
	20	FNC-20
	25	FNC-25
	32	FNC-32
	40	FNC-40
	50	FNC-50
	63	FNC-63
3 Kilitleme parmağı Boyutlar → P-367		
	12	CLR-12-FS
	16	CLR-16-FS
	20, 25	CLR-20/25-FS
	32, 40	CLR-32/40-FS
	50, 63	CLR-50/63-FS
4 T-kanal için yaklaşım sensörü, manyetik dirençli – N/A kontak Teknik özellikler → P-1004		
	PNP, kablo	SMT-8M-PS-24V-K-2,5-OE
	PNP, soket	SMT-8M-PS-24V-K-0,3-M8D
	PNP, soket	SMT-8M-PS-24V-K-0,3-M12
	NPN, kablo	SMT-8M-NS-24V-K-2,5-OE
	NPN, soket	SMT-8M-NS-24V-K-0,3-M8D
Teknik özellikler → P-1010		
	PNP, kablo	SMT-8-PS-K-LED-24-B
	PNP, soket	SMT-8-PS-S-LED-24-B
Manyetik dirençli – N/K kontak Teknik özellikler → P-1004		
	PNP, kablo	SMT-8M-PO-24V-K7,5-OE
Manyetik akım – N/A kontak Teknik özellikler → P-1006		
	Kablo	SME-8M-DS-24V-K-2,5-OE
	Kablo	SME-8M-DS-24V-K-5,0-OE
	Kablo	SME-8M-ZS-24V-K-2,5-OE
	Soket	SME-8M-DS-24V-K-0,3-M8D
Teknik özellikler → P-1012		
	Kablo	SME-8-K-LED-24
	Soket	SME-8-S-LED-24
Manyetik akım – N/K kontak Teknik özellikler → P-1012		
	Kablo	SME-8-O-K-LED-24
5 Kanal kapağı ¹⁾		
		ABP-5-S

1) Ambalaj birimi 2x0.5 m.

Sipariş bilgisi				
İşlev	Ø için	Bağlantı		Sipariş kodu
		Diş ölçüsü	Diş çapı	
6 Tornavida ayarlı, tek yönlü hız ayar valfi-egzoz havası debi kontrolü için, metal ²⁾ Teknik özellikler → P-763				
	12, 16, 20, 25	M5	3	GRLA-M5-QS-3-D
	32	G1/8	4	GRLA-1/8-QS-4-D
	40, 50, 63		6	GRLA-1/8-QS-6-D
Besleme havası debi kontrolü için Teknik özellikler → P-763				
	12, 16, 20, 25	M5	3	GRLZ-M5-QS-3-D
	32	G1/8	4	GRLZ-1/8-QS-4-D
	40, 50, 63		6	GRLZ-1/8-QS-6-D

2) Tavsiye edilen hız ayar valfleri valfin üzerinde 1m hortum uzunluğu gerektirir. ±%50'lik sapma durumlarında, optimum akış kontrol fonksiyonu ve silindir hızı elde etmek için daha yüksek veya daha düşük akış hızına sahip hız ayar valfleri seçilmelidir.

Sipariş bilgisi		
	Ø için	Sipariş kodu
Bağlantı kablosu, düz soket Teknik özellikler → P-1391		
	2.5 m	NEBU-M8G3-K-2.5-LE3
	5.0 m	NEBU-M8G3-K-5-LE3
	2.5 m	NEBU-M12G5-K-2.5-LE3
	5.0 m	NEBU-M12G5-K-5-LE3
Açılı soket Teknik özellikler → P-1391		
	2.5 m	NEBU-M8W3-K-2.5-LE3
	5.0 m	NEBU-M8W3-K-5-LE3
	2.5 m	NEBU-M12W5-K-2.5-LE3
	5.0 m	NEBU-M12W5-K-5-LE3

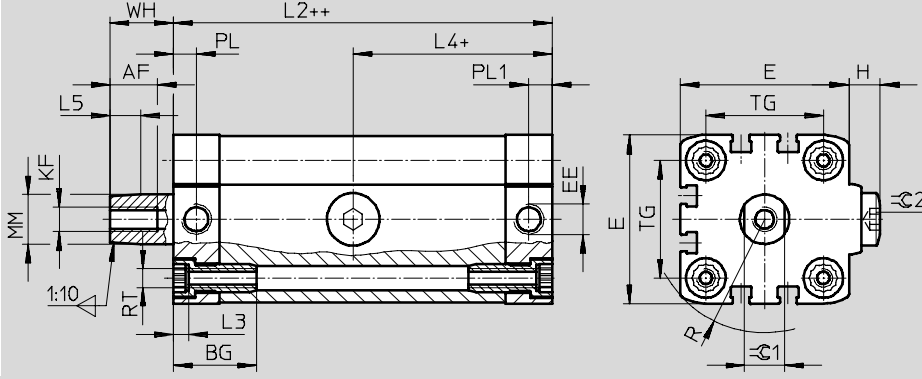
Doğrusal/döner klempler CLR

01

Boyutlar

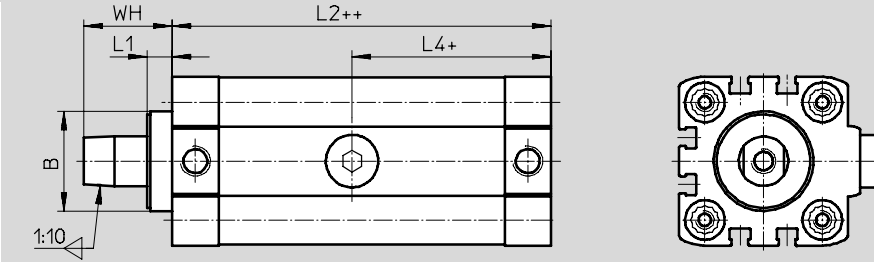
CAD verilerini indirmek için → www.festo.com

Temel versiyon



+ = artı kilitleme strok uzunluğu
++ = artı 2x kilitleme strok uzunluğu

K11-R8 - Toza ve sıçrayan kaynak çapaklarına karşı korumalı



+ = artı kilitleme strok uzunluğu
++ = artı 2x kilitleme strok uzunluğu

Ø	AF	BG	B	E	EE	H	KF	L1	L2	L3	L4
12	10	17	-	27.5	M5	3.25	M3	-	60.6	3.5	21.8
16	12			29			M4		62.5		23.5
20	15	19.5	28.4	35.5		4.75	M6	8.1	79.5	4.6	43.8
25				39.5	8.1	82.5	46.55				
32		26	32.2	47	8.9	M8	101	53.05			
40		26	32.2	54.5	10.15	102.5	54.3				
50	27	38.2	38.2	65.5	G1/8	12.7	M10	7.65	117.5	58.8	
63				75.5					14.2	124.5	62.75

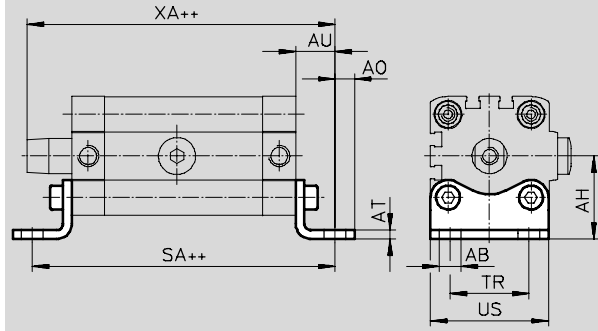
Ø	L5	MM Ø	PL	PL1	R	RT	TG	WH		≈C1	≈C2
12	4.9	6	6	15.1	18.2	M4	16	10.9	-	5	3
16		8	6.5	15	19.3		18			7	
20	7.4	12	6	6	23.7	M5	22	16.4	24.5	10	5
25					26.3		26				
32	9.9	16	7.5	7.5	31.5	M6	32.5	20.4	28.5	13	6
40					36.7		38				
50	10.3	20	7.5	7.5	44.3	M8	46.5	20.8	28.5	17	8
63					51.5		56.5				

Doğrusal/döner klempler CLR

Boyutlar – Aksesuarlar

CAD verilerini indirmek için → www.festo.com

1 Ayak bağlantı HNA



Not

HNA ayak bağlantı K11-R8 tipi için
40'tan büyük \varnothing ile kullanılabilir.

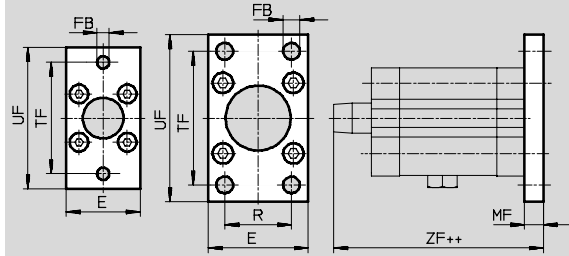
++ = artı 2x kilitleme strok uzunluğu

Malzemeler: Galvanizli çelik; bakır, PTFE ve silikon içermez

\varnothing için [mm]	AB \varnothing H14	AH	AO	AT	AU	SA	TR	US	XA
12	5.8	21	5	3	13	86.6	16	26	84.5
16		22	4.75			88.5	18	27.5	86.4
20	7	27	6.25	4	16	111.5	22	34.5	111.9
25		29				114.5	26	38.5	114.9
32		33.5	7			133	32	46	137.4
40	10	38	9	5	21	138.5	36	54	140.9
50		45	8			159.5	45	64	159.7
63		50	8			166.9	50	75	166.7

01

2 Flanş bağlantı FNC

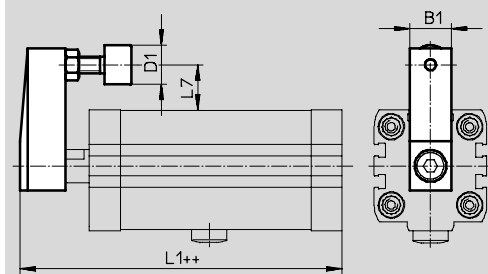
 \varnothing 12 ... 25 \varnothing 32 ... 63

++ = artı 2x kilitleme strok uzunluğu

Malzemeler: Galvanizli çelik; bakır, PTFE ve silikon içermez

\varnothing için [mm]	E	FB \varnothing H13	MF	R	TF	UF	ZF
12	28	5.5	8	-	40	50	79.5
16	29				43	55	81.4
20	36	6.6	8	-	55	70	103.9
25	40				60	76	106.9
32	45	7	10	32	64	80	131.4
40	54	7		36	72	90	132.9
50	65	9	12	45	90	110	150.7
63	75			50	100	120	157.7

3 Kilitleme parmağı CLR-...-FS



++ = artı 2x kilitleme strok uzunluğu

Malzemeler: Kilitleme parmağı: 12 ... 40: Anotlanmış alüminyum, 50 ... 63: Yüksek alaşım paslanmaz çelik; Montaj vidası, sıkma civatası, kilitleme somunu: Galvanizli çelik;

Koruma kapağı: Neopren

\varnothing için [mm]	B1	D1 \varnothing	L1 +1.1/-1.2		L7
			Temel versiyon	K11-R8	
12	10	11	76.5	-	11.8
16	11		79.4		12.25
20	16	15	104.4	115.5	17.5
25			107.4		15.5
32	20	19	133.3	141.4	25.75
40			134.8		22
50	25	24	153.2	160.85	32.5
63			160.2		27.5

