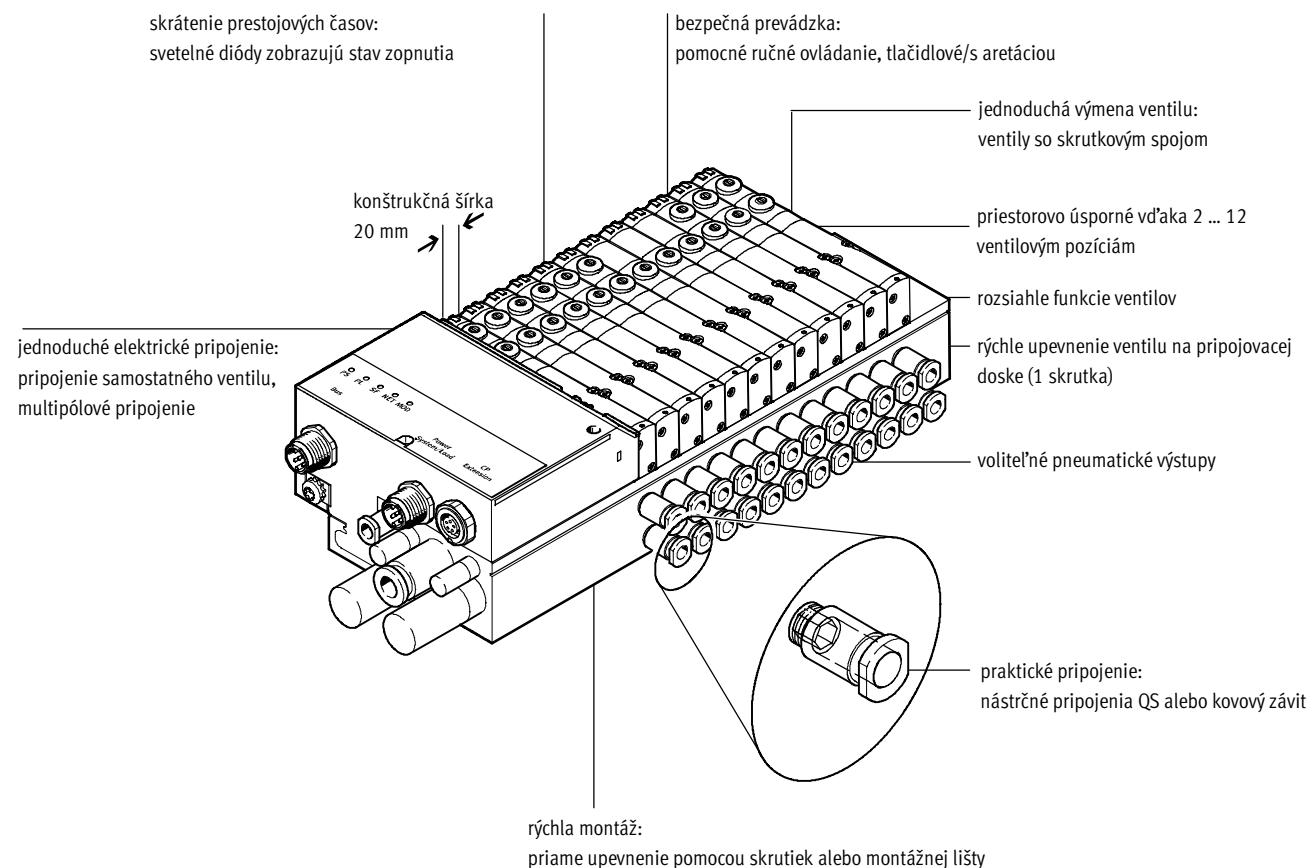


- modúlárne ventilové terminály pre mnoho rôznych úloh
- priestorovo úsporné vďaka malým rozmerom ventilov
- jednoduchá výmena ventilu
- pomocné ručné ovládanie a indikácia stavu signálu LED diódami
- prietok až 150 l/min
- rôzne možnosti pneumatického a elektrického pripojenia

Ventilové terminály typ 82 CPASC1, Smart Cubic

hlavné údaje



Možnosti vybavenia

funkcie ventilov

- 4/2-cestný ventil, monostabilný
- 4/2-cestný ventil, bistabilný
- 3/2-cestný ventil, kľudová poloha otvorená
- 3/2-cestný ventil, kľudová poloha zatvorená

druhy elektrického pripojenia

samostatné pripojenie/ventil pre samostatnú dosku

- 2...12 ventilových pozícií na pripojovacej doske
- zásuvkou s káblom voliteľne s LED diódou alebo svetelným tesnením

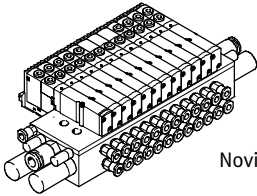
multipólové pripojenie

- 4...12 ventilových pozícií/
max. 24 ventilových cievok
- Sub-D

Ventilové terminály typ 82 CPASC1, Smart Cubic

hlavné údaje

Samostatné pripojenie

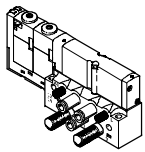


Novinka

Nezávislé od riadenia a flexibilne pripojiteľné pomocou zmontovaných káblov. Tým je pripojenie zabezpečené proti prepólovaniu.

Existujú dve rôzne konštrukcie, sedlové ventily pre montáž na dosku a sedlové ventily s pracovnými prívodmi na ventile pre pripojovacie lišty alebo pre pripojovacie dosky s jednou pozíciou.

Pri samostatnom pripojení je možné zvoliť si medzi 2 ...24 ventilovými cievkami (rozdelené pre 2...12 ventilových pozícií).



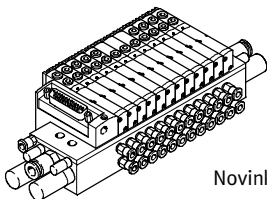
Novinka

Pre pohony vzdialené ďalej od ventilového terminálu môžu byť použité aj samostatné ventily na základnom bloku.

Pri samostatnom elektrickom pripojení sa konektor pripája priamo na ventil. Pre ventilový terminál a pre samostatnú pripojovaciu dosku sú k dispozícii viaceré zásuvky/zásuvky s káblom:

KMEB-1-...-LED s indikáciou stavu zopnutia
KMEB-1-230AC-... použiteľný do 230 V AC
MSSD-EB pre vlastné prispôbenie usporiadania
KMEB-2-24-... s indikáciou stavu zopnutia
MEB-LD svetelné tesnenie pre indikáciu stavu zopnutia

Multipólové pripojenie



Novinka

Riadiaci systém a ventilový terminál sú prepojené vopred namontovaným káblom s viacerými vodičmi; tým sa výrazne znižujú náklady na inštaláciu.

Tento ventilový terminál môže byť osadený 4...12 ventilovými pozíciami.

Pohon s dvoma magnetmi pri multipólovom pripojení. Ventil má LED diódu pre indikáciu stavu zopnutia.

Vyhotovenia
■ pripojenie Sub-D

Ventilové terminály typ 82 CPASC1, Smart Cubic

prehľad príslušenstva

FESTO

Prehľad – ventilová batéria CPA-SC

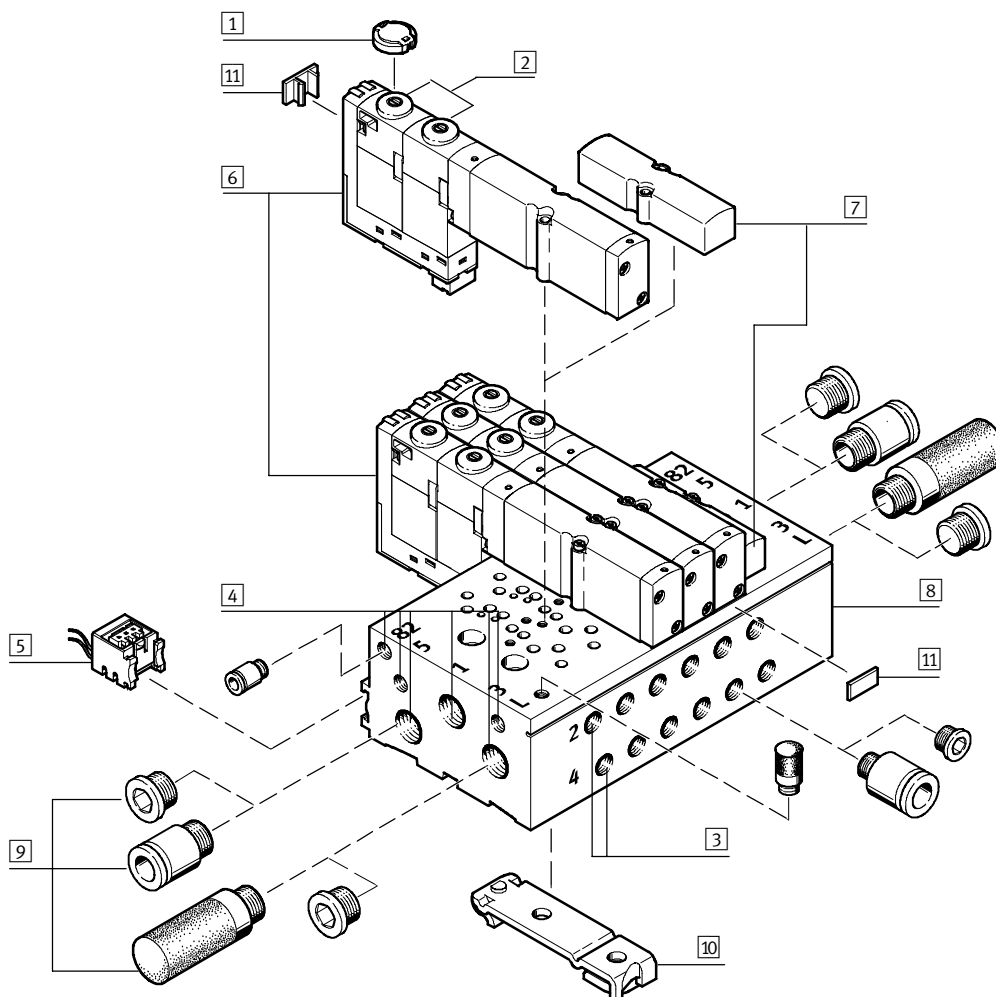
ventilová batéria so samostatnými elektrickými pripojeniami Plug-In (PI)

kód: IP, IQ

Ventilové batérie so samostatnými elektrickými pripojeniami Plug-In (PI) je možné objednať vo veľkostiach od 2 do max. 16 ventilových pozícií. Jednu ventilovú pozíciu je možné osadiť ventilom alebo rezervnou doskou.

Pri samostatnom pripojení PI ostáva pripojovací konektor mechanicky pevne prepojený so základným blokom. Tým sa zabráni tomu, aby sa pri opakovanom uvedení do prevádzky ventil pripojil nesprávne.

Ventilová batéria CPA-SC s ventilmi pre pripojovaciu dosku



- | | | | |
|-------------------------------------------------------------------------------------------------------------------------------------------------------------------------------------------------------------------------------------|-------------------------------------------------------------------------------------------------------------------------------------------------------------------------------|----------------------------------------------------------------------------------------------------------------------------------------------------------------------------|------------------------------------------------------------------------------------------------------------------------------------|
| <p>1 kryt pomocného ručného ovládania (voliteľný)</p> <p>2 pomocné ručné ovládanie (na každú magnetickú cievku, tlačidlové/otočné s aretáciou)</p> <p>3 pracovné pripojenia (2, 4) na základnom bloku (každá ventilová pozícia)</p> | <p>4 pripojenia pre prívod vzduchu (1, 12/14), pripojenia pre odvod vzduchu (3, 5, 82/84) a pripojenie pre vyrovnanie tlaku (L) na pravej a ľavej strane základného bloku</p> | <p>5 samostatné pripojenie Plug-In (PI)</p> <p>6 ventil</p> <p>7 kryt pre prázdnu pozíciu (rezervná pozícia)</p> <p>8 základný blok pre ventily pre pripojovaciu dosku</p> | <p>9 závitové rýchlospojky, tlmič hluku a zaslepovací uzáver</p> <p>10 upevnenie na montážnu lištu</p> <p>11 popisovací štítok</p> |
|-------------------------------------------------------------------------------------------------------------------------------------------------------------------------------------------------------------------------------------|-------------------------------------------------------------------------------------------------------------------------------------------------------------------------------|----------------------------------------------------------------------------------------------------------------------------------------------------------------------------|------------------------------------------------------------------------------------------------------------------------------------|

Ventilové terminály typ 82 CPASC1, Smart Cubic

prehľad príslušenstva

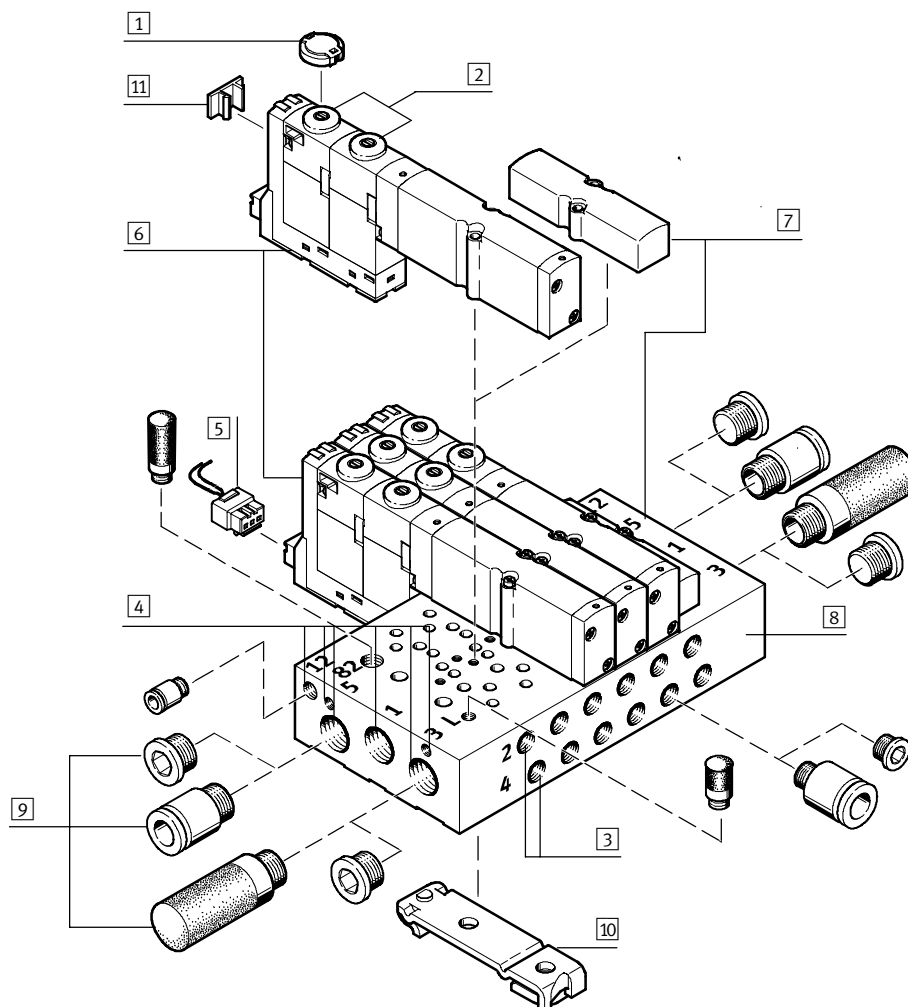
Ventilová batéria so samostatnými elektrickými pripojeniami

kód: IH

Ventilové batérie so samostatnými elektrickými pripojeniami horizontálnym konektorom (HC) je možné objednať vo veľkostiach od 2 do max. 16 ventilových pozícií. Jednu ventilovú pozíciu je možné osadiť ventilom alebo rezervnou doskou.

Pri samostatnom pripojení HC je potrebné pri výmene ventilu odpojiť aj elektrické pripojenie ventilu.

Ventilová batéria CPA-SC s ventilmi pre pripojovaciu dosku



- | | | | |
|-------------------------------------------------------------------------------------------------------------------------------------------------------------------------------------------------------------------------------------|-------------------------------------------------------------------------------------------------------------------------------------------------------------------------------|---------------------------------------------------------------------------------------------------------------------------------------------------------------------------------------------|------------------------------------------------------------------------------------------------------------------------------------|
| <p>1 kryt pomocného ručného ovládania (voliteľný)</p> <p>2 pomocné ručné ovládanie (na každú magnetickú cievku, tlačidlové/otočné s aretáciou)</p> <p>3 pracovné pripojenia (2, 4) na základnom bloku (každá ventilová pozícia)</p> | <p>4 pripojenia pre prívod vzduchu (1, 12/14), pripojenia pre odvod vzduchu (3, 5, 82/84) a pripojenie pre vyrovnanie tlaku (L) na pravej a ľavej strane základného bloku</p> | <p>5 samostatné pripojenie horizontálnym konektorom (HC)</p> <p>6 ventil</p> <p>7 kryt pre prázdnu pozíciu (rezervná pozícia)</p> <p>8 základný blok pre ventily pre pripojovaciu dosku</p> | <p>9 závitové rýchlospojky, tlmič hluku a zaslepovací uzáver</p> <p>10 upevnenie na montážnu lištu</p> <p>11 popisovací štítok</p> |
|-------------------------------------------------------------------------------------------------------------------------------------------------------------------------------------------------------------------------------------|-------------------------------------------------------------------------------------------------------------------------------------------------------------------------------|---------------------------------------------------------------------------------------------------------------------------------------------------------------------------------------------|------------------------------------------------------------------------------------------------------------------------------------|

Ventilové terminály typ 82 CPASC1, Smart Cubic

prehľad príslušenstva

FESTO

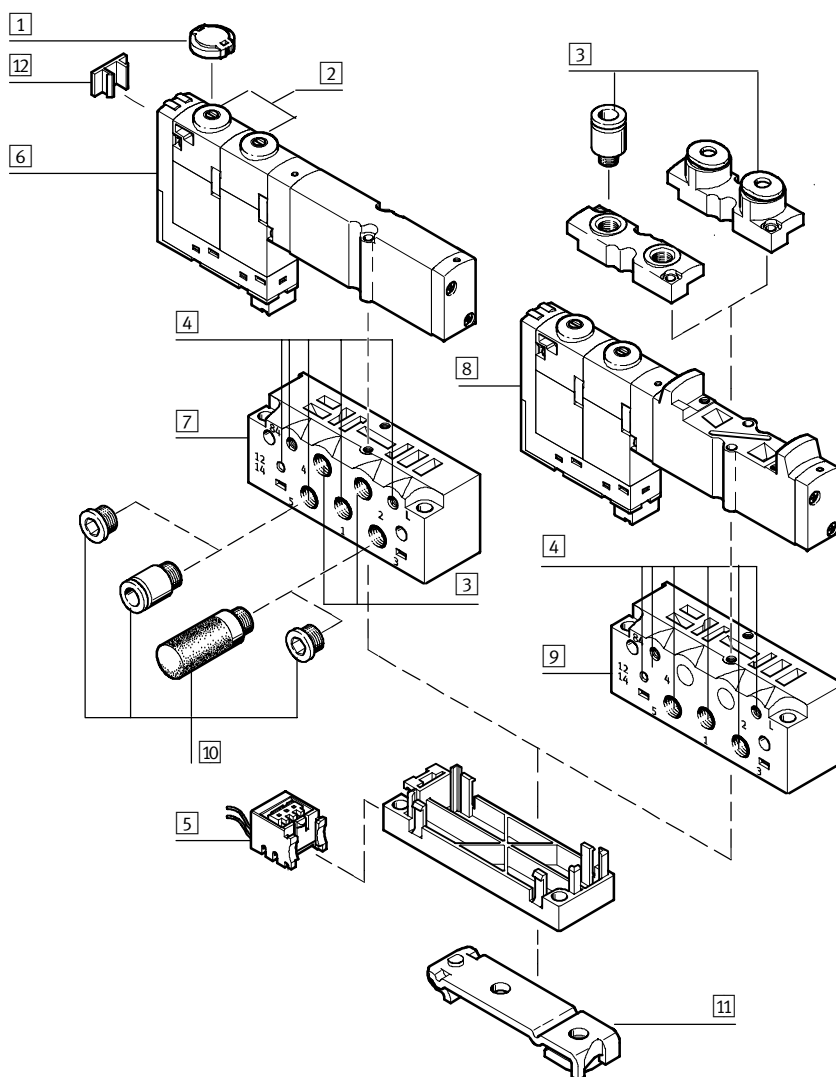
Prehľad – základný blok s jednou pozíciou CPA-SC

základný blok s jednou pozíciou so samostatným elektrickým pripojením Plug-In (PI)

kód: SP, SQ

Pri samostatnom pripojení PI je pripojovací konektor mechanicky pevne prepojený so základným blokom.

Základný blok s jednou pozíciou CPA-SC s ventilom pre pripojovaciu dosku alebo s ventilom s pripojovacími závitmi



- | | | | |
|----------------------------------------------------------------------------------------------------------------------------------------------------------------------------------------------------------------------------------------------|----------------------------------------------------------------------------------------------------------------------------------------------------------------------------------------------------------------------|---------------------------------------------------------------------------------------------------------------------------------------------------------------------------------------------------------------------------------------|-------------------------------------------------------------------------------------------------------------------------------------|
| <p>1 kryt pomocného ručného ovládania (voliteľný)</p> <p>2 pomocné ručné ovládanie (na každú magnetickú cievku, tlačidlové/otočné s aretáciou)</p> <p>3 pracovné pripojenia (2, 4) na základnom bloku s jednou pozíciou alebo na ventilu</p> | <p>4 pripojenia pre prívod vzduchu (1, 12/14), pripojenia pre odvod vzduchu (3, 5, 82/84) a pripojenie pre vyrovnanie tlaku (L) na základnom bloku s jednou pozíciou</p> <p>5 samostatné pripojenie Plug-In (PI)</p> | <p>6 ventil pre pripojovaciu dosku</p> <p>7 základný blok s jednou pozíciou pre ventil pre pripojovaciu dosku</p> <p>8 ventil s pripojovacími závitmi</p> <p>9 základný blok s jednou pozíciou pre ventil s pripojovacími závitmi</p> | <p>10 závitové rýchlospojky, tlmič hluku a zaslepovací uzáver</p> <p>11 upevnenie na montážnu lištu</p> <p>12 popisovací štítok</p> |
|----------------------------------------------------------------------------------------------------------------------------------------------------------------------------------------------------------------------------------------------|----------------------------------------------------------------------------------------------------------------------------------------------------------------------------------------------------------------------|---------------------------------------------------------------------------------------------------------------------------------------------------------------------------------------------------------------------------------------|-------------------------------------------------------------------------------------------------------------------------------------|

Ventilové terminály typ 82 CPASC1, Smart Cubic

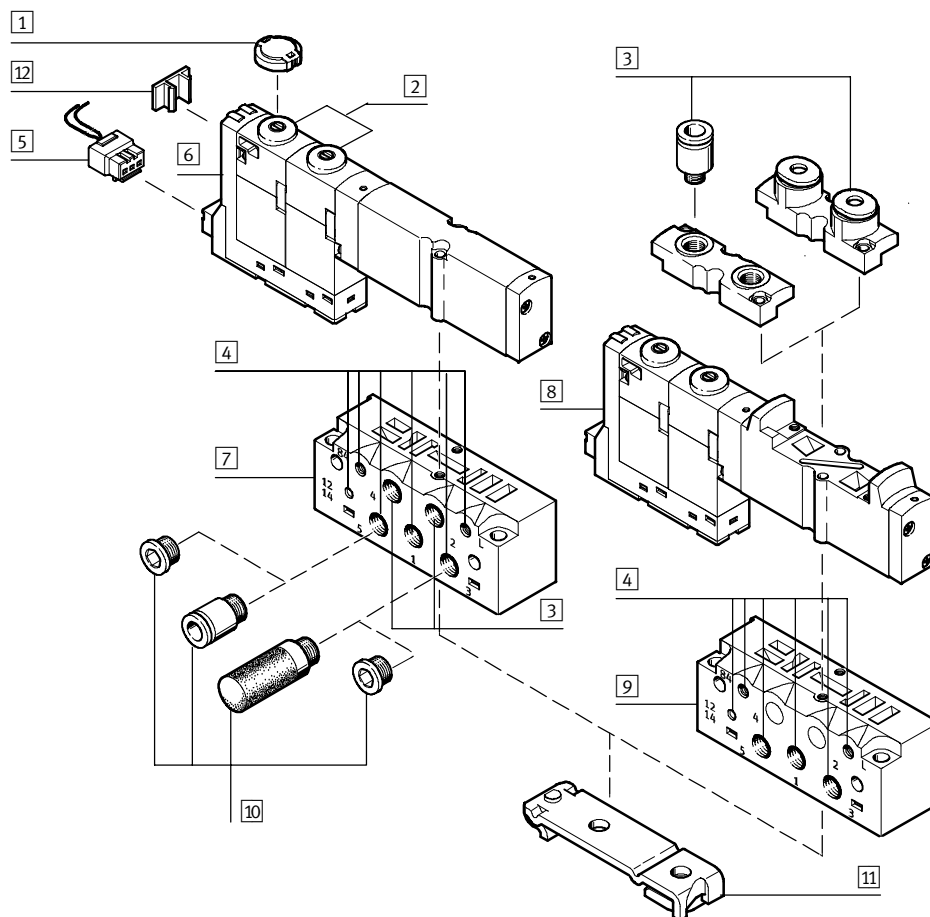
prehľad príslušenstva

základný blok s jednou pozíciou so samostatným elektrickým pripojením horizontálnym konektorom (HC)

kód: SH

Pri samostatnom pripojení HC je potrebné pri výmene ventilu odpojiť aj elektrické pripojenie ventilu.

Základný blok s jednou pozíciou CPA-SC s ventilom pre pripojovaciu dosku alebo s ventilom s pripojovacími závitmi



- | | | | |
|----------------------------------------------------------------------------------------------------------------------------------------------------------------------------------------------------------------------------------------------|---------------------------------------------------------------------------------------------------------------------------------------------------------------------------------------------------------------------------------------|---------------------------------------------------------------------------------------------------------------------------------------------------------------------------------------------------------------------------------------|-------------------------------------------------------------------------------------------------------------------------------------|
| <p>1 kryt pomocného ručného ovládania (voliteľný)</p> <p>2 pomocné ručné ovládanie (na každú magnetickú cievku, tlačidlové/otočné s aretáciou)</p> <p>3 pracovné pripojenia (2, 4) na základnom bloku s jednou pozíciou alebo na ventile</p> | <p>4 pripojenia pre prívod vzduchu (1, 12/14), pripojenia pre odvod vzduchu (3, 5, 82/84) a pripojenie pre vyrovnanie tlaku (L) na základnom bloku s jednou pozíciou</p> <p>5 samostatné pripojenie horizontálnym konektorom (HC)</p> | <p>6 ventil pre pripojovaciu dosku</p> <p>7 základný blok s jednou pozíciou pre ventil pre pripojovaciu dosku</p> <p>8 ventil s pripojovacími závitmi</p> <p>9 základný blok s jednou pozíciou pre ventil s pripojovacími závitmi</p> | <p>10 závitové rýchlospojky, tlmič hluku a zaslepovací uzáver</p> <p>11 upevnenie na montážnu lištu</p> <p>12 popisovací štítok</p> |
|----------------------------------------------------------------------------------------------------------------------------------------------------------------------------------------------------------------------------------------------|---------------------------------------------------------------------------------------------------------------------------------------------------------------------------------------------------------------------------------------|---------------------------------------------------------------------------------------------------------------------------------------------------------------------------------------------------------------------------------------|-------------------------------------------------------------------------------------------------------------------------------------|

Ventilové terminály typ 82 CPASC1, Smart Cubic

prehľad príslušenstva

FESTO

Prehľad – ventilová batéria CPA-SC

Ventilová batéria s elektrickým multipólovým pripojením

- multipólové pripojenie Sub-D, 25 pólů
kód: MS
alebo
- multipólové pripojenie, 26 pólů,
lišťou konektora pre plochý kábel
kód: MF

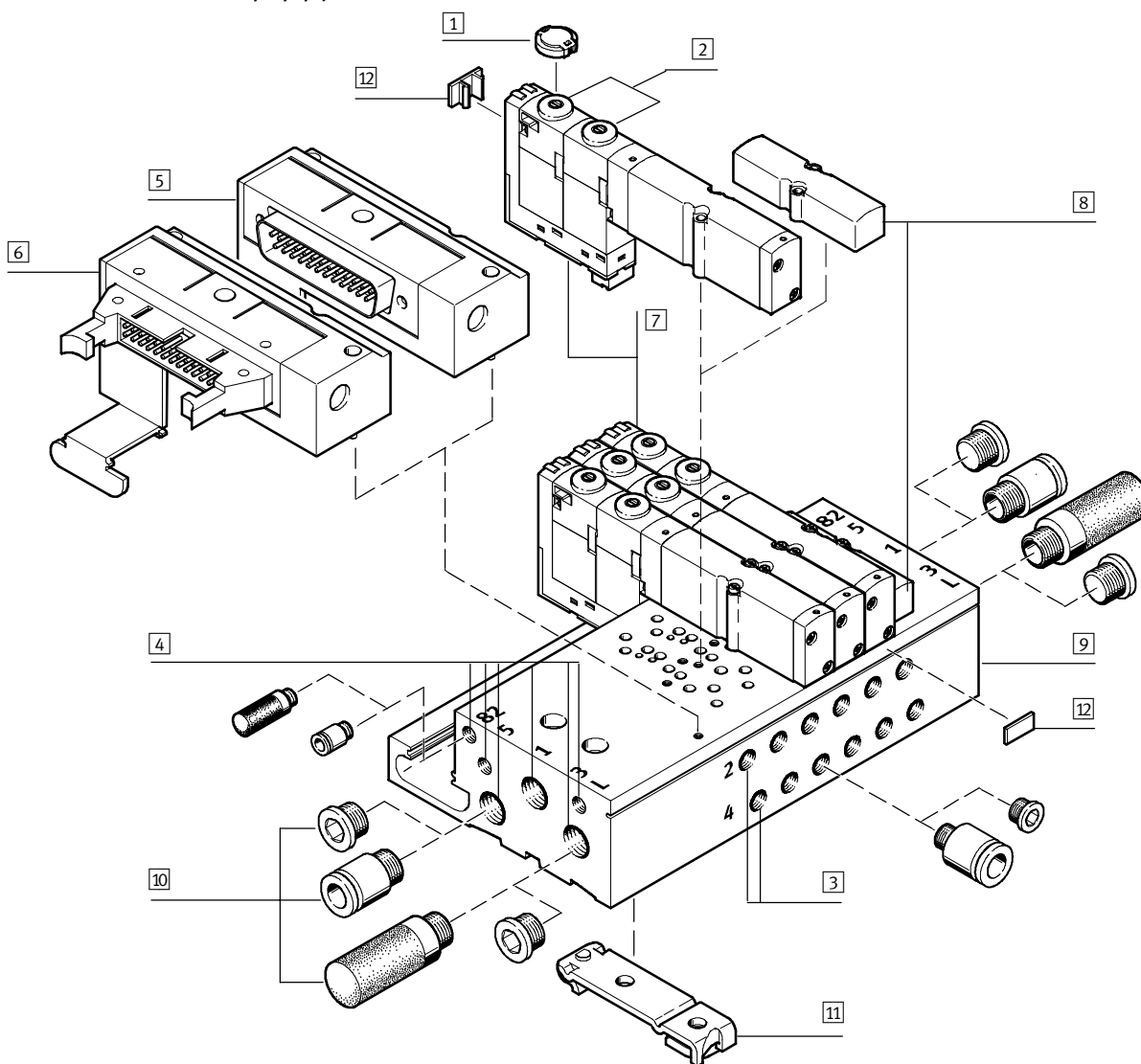
Ventilové batérie s elektrickým multipólovým pripojením je možné objednať vo veľkostiach od 2 do max. 20 ventilových pozícií (kód: MS) alebo od 4 do max. 20 ventilových pozícií (kód: MF).

Jednu ventilovú pozíciu je možné osadiť ventilom alebo rezervnou doskou.

Cez elektrické multipólové pripojenie je možné ovládať max. 20 elektromagnetických ventilových cievok.

Elektrické pripojenie sa nachádza na ľavej strane. Je možné ho otočiť o 90° a umožňuje tým veľmi plochú montáž.

Ventilová batéria CPA-SC s ventilmi pre pripojovaciu dosku

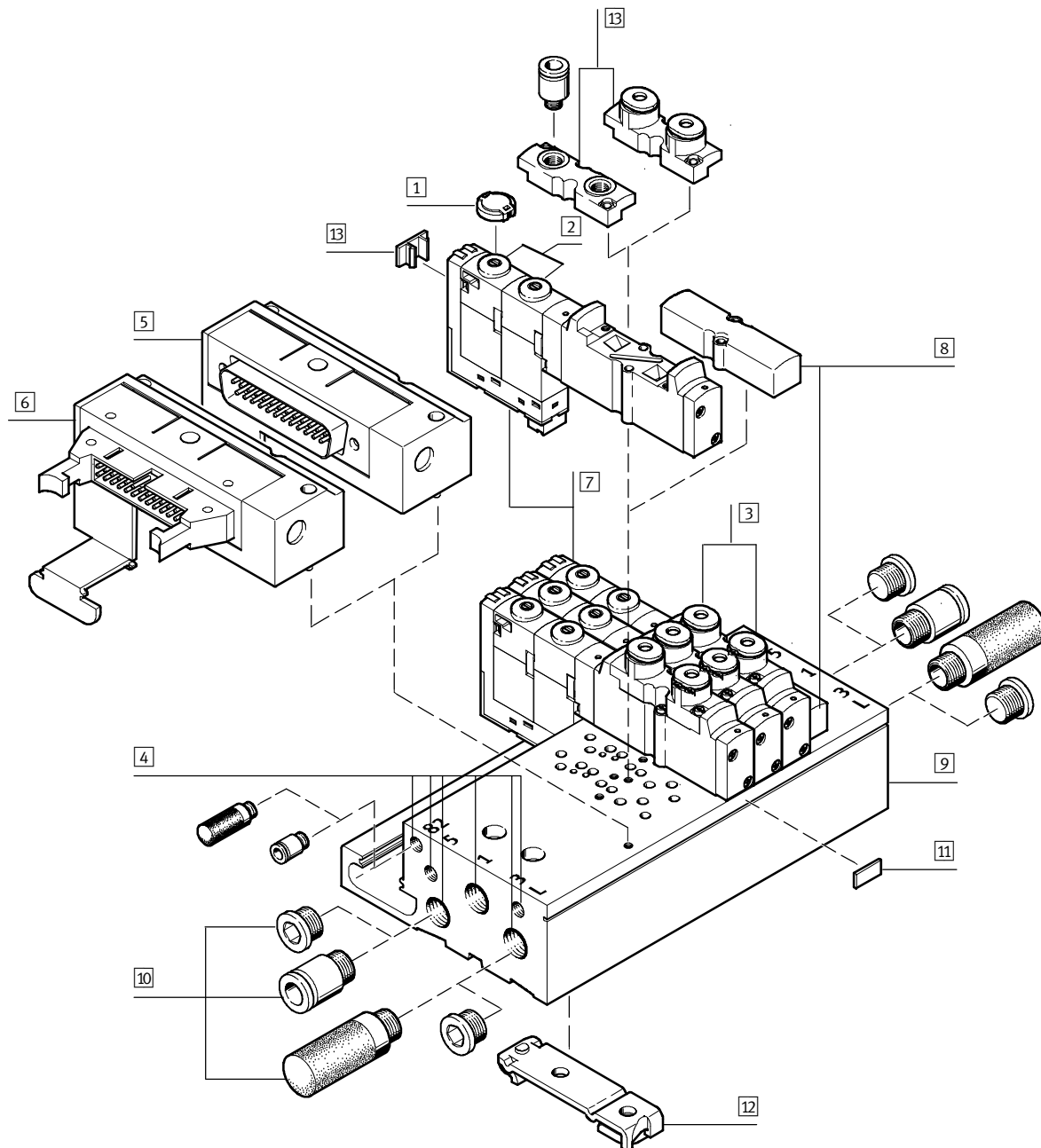


- | | | | |
|-------------------------------------------------------------------------------------------------------------------------------------------------------------------------------------------------------------------------------------|---------------------------------------------------------------------------------------------------------------------------------------------------------------------------------------------------------------------|------------------------------------------------------------------------------------------------------------------------------------------|------------------------------------------------------------------------------------------------------------------------------------------------------------------------------------------------|
| <p>1 kryt pomocného ručného ovládania (voliteľný)</p> <p>2 pomocné ručné ovládanie (na každú magnetickú cievku, tlačidlové/otočné s aretáciou)</p> <p>3 pracovné pripojenia (2, 4) na základnom bloku (každá ventilová pozícia)</p> | <p>4 pripojenia pre prívod vzduchu (1, 12/14), pripojenia pre odvod vzduchu (3, 5, 82/84) a pripojenie pre vyrovnanie tlaku (L) na pravej a ľavej strane základného bloku</p> <p>5 multipólové pripojenie Sub-D</p> | <p>6 multipólové pripojenie s lištou konektora pre plochý kábel</p> <p>7 ventil</p> <p>8 kryt pre prázdnu pozíciu (rezervná pozícia)</p> | <p>9 základný blok pre ventily pre pripojovaciu dosku</p> <p>10 závitové rýchlospojky, tlmič hluku a zaslepovací uzáver</p> <p>11 upevnenie na montážnu lištu</p> <p>12 popisovacie štítky</p> |
|-------------------------------------------------------------------------------------------------------------------------------------------------------------------------------------------------------------------------------------|---------------------------------------------------------------------------------------------------------------------------------------------------------------------------------------------------------------------|------------------------------------------------------------------------------------------------------------------------------------------|------------------------------------------------------------------------------------------------------------------------------------------------------------------------------------------------|

Ventilové terminály typ 82 CPASC1, Smart Cubic

prehľad príslušenstva

Ventilová batéria CPA-SC s ventilmi s pripojovacími závitmi



- | | | | |
|---------------------------------------------------------------------------------------------------------------------------------------------------------------------------------------------------|---------------------------------------------------------------------------------------------------------------------------------------------------------------------------------------------------------------------|-----------------------------------------------------------------------------------------------------------------------------------------------------------------------------------------------------|-----------------------------------------------------------------------------------------------------------------------------------------------------------------------------------------------------------------|
| <p>1 kryt pomocného ručného ovládania (voliteľný)</p> <p>2 pomocné ručné ovládanie (na každú magnetickú cievku, tlačidlové/otočné s aretáciou)</p> <p>3 pracovné pripojenia (2, 4) na ventile</p> | <p>4 pripojenia pre prívod vzduchu (1, 12/14), pripojenia pre odvod vzduchu (3, 5, 82/84) a pripojenie pre vyrovnanie tlaku (L) na pravej a ľavej strane základného bloku</p> <p>5 multipólové pripojenie Sub-D</p> | <p>6 multipólové pripojenie s lištou konektora pre plochý kábel</p> <p>7 ventil</p> <p>8 kryt pre prázdnu pozíciu (rezervná pozícia)</p> <p>9 základný blok pre ventily s pripojovacími závitmi</p> | <p>10 závitové rýchlospojky, tlmič hluku a zaslepovací uzáver</p> <p>11 popisovací štítok</p> <p>12 upevnenie na montážnu lištu</p> <p>13 pneumatiké pripojovacie dosky pre ventily s pripojovacími závitmi</p> |
|---------------------------------------------------------------------------------------------------------------------------------------------------------------------------------------------------|---------------------------------------------------------------------------------------------------------------------------------------------------------------------------------------------------------------------|-----------------------------------------------------------------------------------------------------------------------------------------------------------------------------------------------------|-----------------------------------------------------------------------------------------------------------------------------------------------------------------------------------------------------------------|

Ventilové terminály typ 82 CPASC1, Smart Cubic

prehľad príslušenstva

FESTO

Prehľad – ventilová batéria CPA-SC

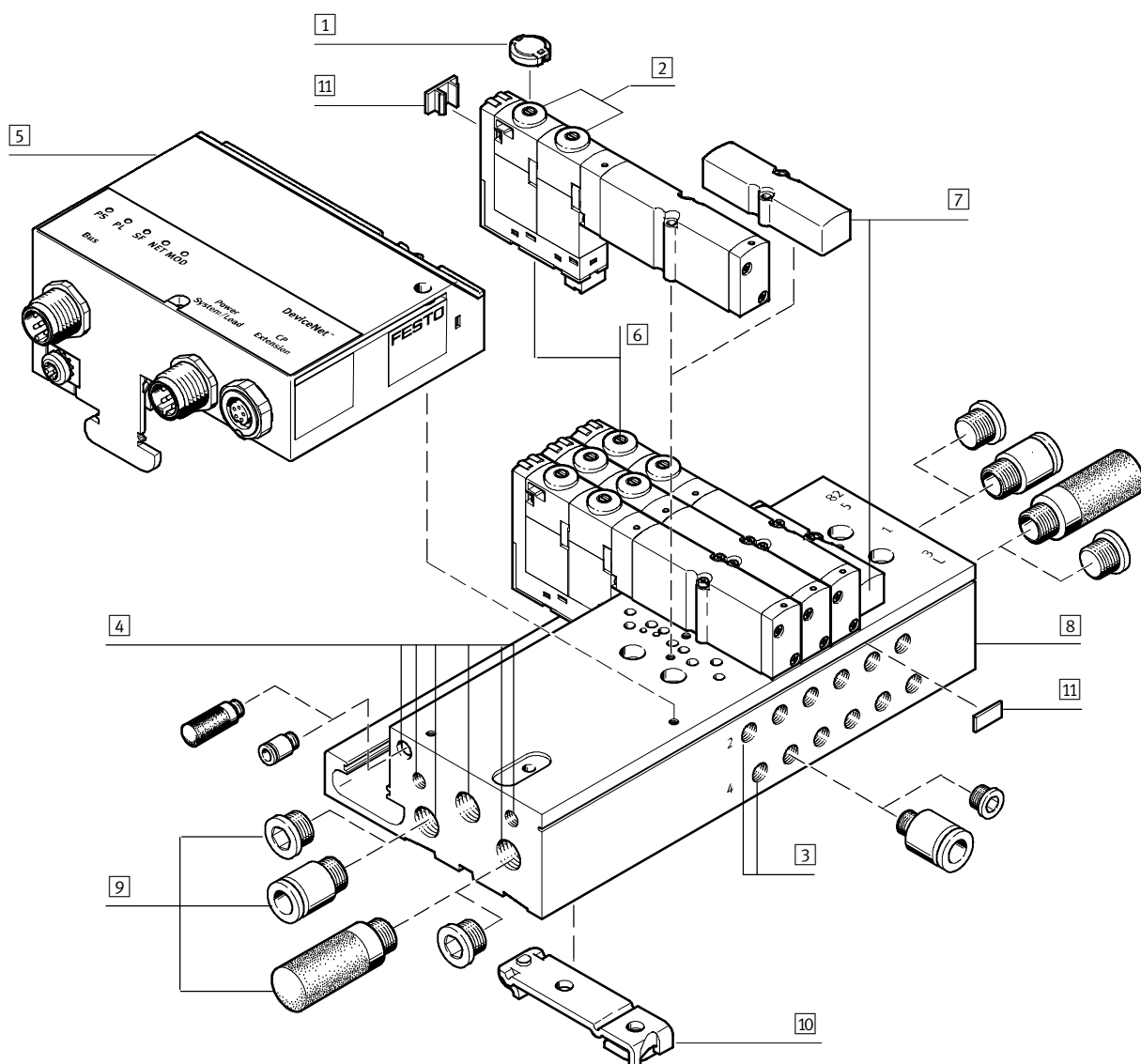
ventilová batéria s pripojením Fieldbus Direct

Ventilová batéria s pripojením prevádzkovej zbernice je možné objednať vo veľkostiach od 4 do max. 24 ventilových pozícií.

Jednu ventilovú pozíciu je možné osadiť ventilom alebo rezervnou doskou.

Cez pripojenie prevádzkovou zbernicou je možné ovládať max. 32 elektromagnetických ventilových cievok.

Ventilová batéria CPA-SC s ventilmi pre pripojovaciu dosku

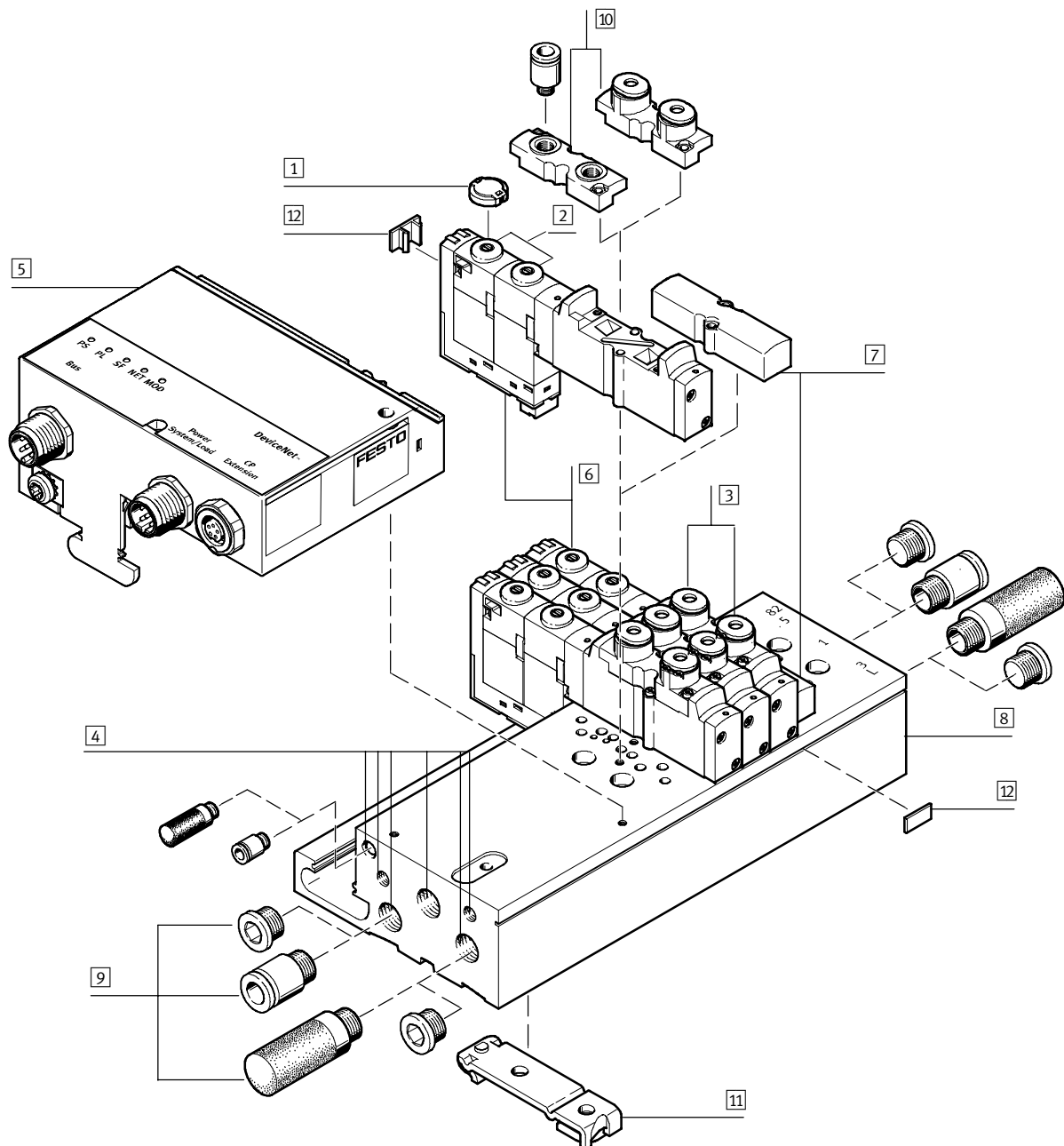


- | | | | |
|-------------------------------------------------------------------------------------------------------------------------------------------------------------------------------------------------------------------------------------|--------------------------------------------------------------------------------------------------------------------------------------------------------------------------------------------------------|--------------------------------------------------------------------------------------------------------------------------------|------------------------------------------------------------------------------------------------------------------------------------|
| <p>1 kryt pomocného ručného ovládania (voliteľný)</p> <p>2 pomocné ručné ovládanie (na každú magnetickú cievku, tlačidlové/otočné s aretáciou)</p> <p>3 pracovné pripojenia (2, 4) na základnom bloku (každá ventilová pozícia)</p> | <p>4 pripojenia pre prívod vzduchu (1, 12/14), pripojenia pre odvod vzduchu (3, 5, 82/84) a pripojenie pre vyrovnanie tlaku (L) na pravej a ľavej strane základného bloku</p> <p>5 Fieldbus Direct</p> | <p>6 ventil</p> <p>7 kryt pre prázdnu pozíciu (rezervná pozícia)</p> <p>8 základný blok pre ventily pre pripojovaciu dosku</p> | <p>9 závitové rýchlospojky, tlmič hluku a zaslepovací uzáver</p> <p>10 upevnenie na montážnu lištu</p> <p>11 popisovací štítok</p> |
|-------------------------------------------------------------------------------------------------------------------------------------------------------------------------------------------------------------------------------------|--------------------------------------------------------------------------------------------------------------------------------------------------------------------------------------------------------|--------------------------------------------------------------------------------------------------------------------------------|------------------------------------------------------------------------------------------------------------------------------------|

Ventilové terminály typ 82 CPASC1, Smart Cubic

prehľad príslušenstva

Ventilová batéria CPA-SC s ventilmi s pripojovacími závitmi



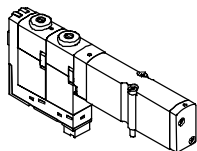
- | | | | |
|---------------------------------------------------------------------------------------------------------------------------------------------------------------------------------------------------|------------------------------------------------------------------------------------------------------------------------------------------------------------------------------------------------------------------------|----------------------------------------------------------------------------------------------------------------------------------------------------------------------------------|-------------------------------------------------------------------------------------------------------------------------------------------------|
| <p>1 kryt pomocného ručného ovládania (voliteľný)</p> <p>2 pomocné ručné ovládanie (na každú magnetickú cievku, tlačidlové/otočné s aretáciou)</p> <p>3 pracovné pripojenia (2, 4) na ventile</p> | <p>4 pripojenia pre prívod vzduchu (1, 12/14), pripojenia pre odvod vzduchu (3, 5, 82/84) a pripojenie pre vyrovnanie tlaku (L) na pravej a ľavej strane základného bloku</p> <p>5 Fieldbus Direct</p> <p>6 ventil</p> | <p>7 kryt pre prázdnu pozíciu (rezervná pozícia)</p> <p>8 základný blok pre ventily s pripojovacími závitmi</p> <p>9 závitové rýchlospojky, tlmič hluku a zaslepovací uzáver</p> | <p>10 pneumatické pripojovacie dosky pre ventily s pripojovacími závitmi</p> <p>11 upevnenie na montážnu lištu</p> <p>12 popisovacie štítky</p> |
|---------------------------------------------------------------------------------------------------------------------------------------------------------------------------------------------------|------------------------------------------------------------------------------------------------------------------------------------------------------------------------------------------------------------------------|----------------------------------------------------------------------------------------------------------------------------------------------------------------------------------|-------------------------------------------------------------------------------------------------------------------------------------------------|

Ventilové terminály typ 82 CPA-SC, Smart Cubic

hlavné údaje – pneumatika

Ventily

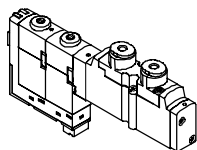
ventil pre pripojovaciu dosku



Ventily pre pripojovaciu dosku je možné rýchlo vymeniť, nakoľko hadicové prepojenie zostáva na základnom bloku.

Toto vyhotovenie je navyše výrazne ploché.

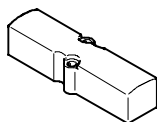
ventil s pripojovacími závitmi (s pracovnými pripojeniami na ventile)



Ventily s pripojovacími závitmi umožňujú pneumatické pripojenie smerom hore. V tomto prípade je možné vynechať uhlové závitové rýchlospojky.

Nezávisle od funkcie ventilu sú k dispozícii ventily pre pripojovaciu dosku a ventily s pripojovacími závitmi s jednou elektromagnetickou cievkou (monostabilné) alebo s dvoma elektromagnetickými cievkami (bistabilné).

Rezervná doska



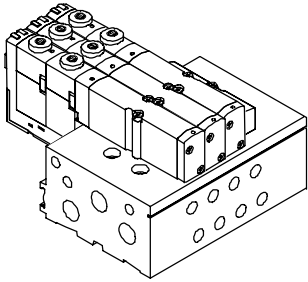
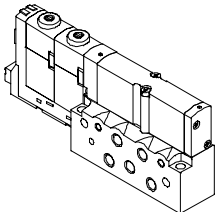
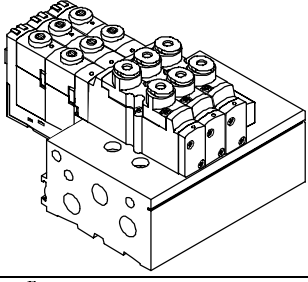
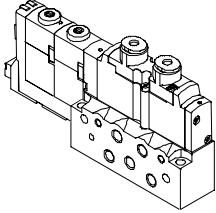
Doska bez funkcie ventilu pre rezervovanie ventilových pozícií na ventilovom termináli.

Ventil ako aj rezervná doska sú pomocou dvoch skrutiek prepojené so základným blokom.

Ventilové terminály typ 82 CPA-SC, Smart Cubic

hlavné údaje – pneumatika



Základné bloky			
základný blok		počet ventilových pozícií	pripojenia základného bloku
kód A – pracovné pripojenia (2, 4) na základnom bloku			
základný blok pre ventily pre pripojovaciu dosku a pre rezervné dosky		2 ... 20	<ul style="list-style-type: none"> ■ s pracovnými pripojeniami (2, 4), závit M5 ■ s pripojeniami pre prívod vzduchu (1, 12/14) a pre odvod vzduchu (3, 5, 82/84) ■ s pripojením pre vyrovnanie tlaku (L)
základný blok s jednou pozíciou pre ventil pre pripojovaciu dosku		1	
kód P – pracovné pripojenia (2, 4) na ventile			
základný blok pre ventily s pripojovacími závitmi a pre rezervné dosky		2 ... 20	<ul style="list-style-type: none"> ■ bez pracovných pripojení ■ s pripojeniami pre prívod vzduchu (1, 12/14) a pre odvod vzduchu (3, 5, 82/84) ■ s pripojením pre vyrovnanie tlaku (L)
základný blok s jednou pozíciou pre ventil s pripojovacími závitmi		1	



upozornenie

Ventily s pripojovacími závitmi je možné namontovať aj na základné bloky pre ventily pre pripojovacie dosky. V tomto prípade je potrebné príslušné pracovné pripojenia na základnom bloku uzavrieť zaslepovacími uzávermi.

Prívod stlačeného vzduchu a odvetranie ventilového terminálu je na ľavej alebo na pravej strane ventilového terminálu. Prívod tlaku je možné zaistiť aj z oboch strán. Nepotrebné pripojenia sa musia uzavrieť zaslepovacími uzávermi.

Do stiesnených priestorov je výhodné použiť základný blok pre jeden ventil. Aj v tomto prípade je možné použiť všetky typy ventilov, ktoré sú k dispozícii.

Ventilové terminály typ 82 CPA-SC, Smart Cubic

hlavné údaje – pneumatika



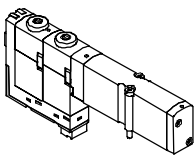
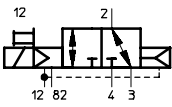
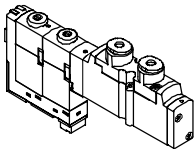
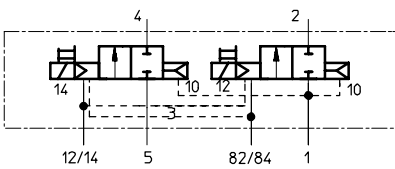
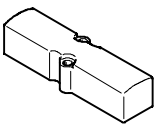
Ventily	kód	schematická značka	veľkosť 10	popis
	M		■	5/2-cestný ventil, monostabilný spätné nastavenie pomocou vzduchovej pružiny
	J		■	5/2-impulzný cestný ventil
	N		■	2x 3/2-cestný ventil, monostabilný kľudová poloha otvorená spätné nastavenie pomocou vzduchovej pružiny
	K		■	2x 3/2-cestný ventil, monostabilný kľudová poloha zatvorená spätné nastavenie pomocou vzduchovej pružiny
	B		■	5/3-cestný ventil stredová poloha pod tlakom ¹⁾ spätné nastavenie pomocou mechanickej pružiny Piestna tyč pripojeného valca sa v kľudovej polohe ventilu vysúva z dôvodu rôzne veľkých aktívnych plôch piesta.
	G		■	5/3-cestný ventil zatvorená stredová poloha ¹⁾ spätné nastavenie pomocou mechanickej pružiny Strana piestnej tyče pripojeného valca zostáva v kľudovej polohe ventilu pod tlakom.
	E		■	5/3-cestný ventil odvetraná stredová poloha ¹⁾ spätné nastavenie pomocou mechanickej pružiny Piestna tyč pripojeného valca zostáva v kľudovej polohe ventilu voľne pohyblivá.

1) Ak nie sú napájané obidve elektromagnetické cievky, potom zaujme ventil stredovú polohu pomocou sily pružiny. Ak sú obidve cievky napájané súčasne, potom zostane ventil v predošlej spínacej polohe.

Ventilové terminály typ 82 CPA-SC, Smart Cubic

hlavné údaje – pneumatika

FESTO

Ventily	kód	schematická značka	vel'kosť 10	popis
	X		■	1x 3/2-cestný ventil zatvorená kľudová poloha, externé napájanie tlaku spätné nastavenie pomocou vzduchovej pružiny Spínací tlak privedený na pracovné pripojenie 4 (-0,9 ... +10 bar).
	I		■	2x 2/2-cestný ventil zatvorená kľudová poloha (prevádzkový tlak na 1 prípadne 5), dva prívody tlaku (napr. pre spínanie vákuu s vyfukovacím impulzom) spätné nastavenie pomocou vzduchovej pružiny <ul style="list-style-type: none"> ■ na pripojenie 5 sa pripája vákuum ■ pripojenie 14 spína vákuum ■ pripojenie 12 spína vyfukovací impulz ■ je potrebné vytvoriť externé prepojenie T medzi pripojením 2, 4 a vákuovým ejektorom
	L		■	kryt pre rezervnú pozíciu len pre ventilový terminál

Ventilové terminály optimalizované pre aplikáciu Smart Cubic

3.1

Konštrukcia

Výmena ventilu

Ventily sú na kovovom základnom bloku upevnené dvoma skrutkami. Vďaka tomu sú ventily ľahko vymeniteľné. Mechanická robustnosť základného bloku zaručuje vysokú a trvalú tesnosť.

Rozšírenie

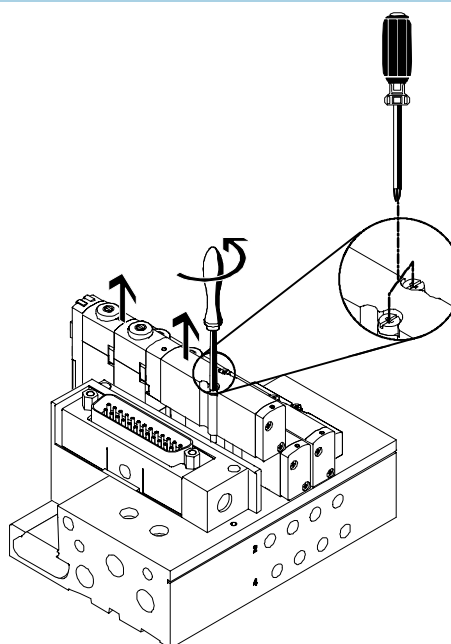
Rezervné pozície môžu byť dodatočne osadené ventilmi. Prítom ostávajú rozmery, upevňovacie body ako aj už vykonaná pneumatická inštalácia bez zmeny. Kód ventilu (M, J, N, K, B, G, E, X, I) sa nachádza na prednej strane ventilu pod pomocným ručným ovládaním.

 upozornenie

Verzie Plug-In

Pri nahrádzaní rezervnej dosky ventilom je potrebné objednať aj zásuvku Plug-In a zasunúť ju do drážky.

Pri objednávaní batérie HC musíte vybrať príslušný počet pripojovacích káblov s príslušnými dĺžkami a uviesť ich v objednávacom kóde vrátane ich počtu.

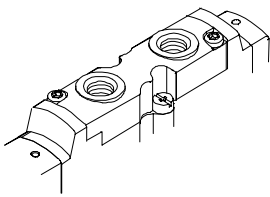
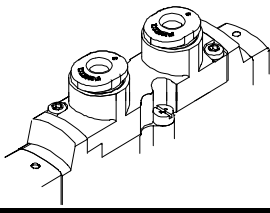


Ventilové terminály typ 82 CPA-SC, Smart Cubic

hlavné údaje – pneumatika

FESTO

3.1

Pracovné pripojenie		
	kód	popis
	B	závitové pripojenie M5
	E	nástrčné pripojenie QS-3
	F	nástrčné pripojenie QS-4

Pneumatické pripojenie napájanie a odvetrávanie

Ventily sú pneumaticky napájané cez rôzne základné bloky ventilovej batérie prípadne základné bloky s jednou pozíciou.

Tie obsahujú spoločné pripojenia pre prívod tlaku, odvetranie a odvetranie nepriameho riadenia pre všetky ventily.

Spoločné vedenia je možné pri ventilovom termináli CPA-SC pripojiť

- vľavo (kód L),
- vpravo (kód R) alebo
- z oboch strán (kód B)

Prívod riadiaceho vzduchu

Ventilový terminál CPA-SC je určený pre interný prípadne externý prívod riadiaceho vzduchu.
diagramy → 4 / 3.1-66

Interný prívod riadiaceho vzduchu

Ak je hodnota napájacieho tlaku vášho ventilového terminálu CPA-SC medzi 3 a 8 bar, potom môže byť prevádzkovaný interným rozvetveným prívodom riadiaceho vzduchu. V tomto prípade je riadiaci vzduch v ľavej koncovej doske rozvetvený z pripojenia 1.

Externý prívod riadiaceho vzduchu

Ak je hodnota napájacieho tlaku vášho ventilového terminálu CPA-SC v rozsahu od -0,9 až +10 bar, potom musí byť prevádzkovaný externým prívodom riadiaceho vzduchu. V tomto prípade je riadiaci vzduch privádzaný cez pripojenie 12/14.

Ventilové terminály typ 82 CPA-SC, Smart Cubic

hlavné údaje – pneumatika

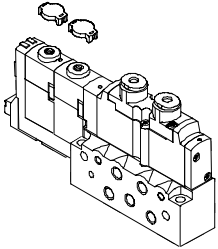



Pneumatické napájanie						
pri ventilovom termináli CPA-SC	kód	pripojenie	pripojenia pre napájanie a odvetranie			
			názov	kód H pripojenie QS metrické, 8 mm typ	kód D závitové pripojenie G $\frac{1}{8}$ typ	
	interný prívod riadiaceho vzduchu, odvetranie tlmíčom hluku					
	S	1	napájanie stlačeným vzduchom/ vákuom	závitová rýchlospojka	QS-G $\frac{1}{8}$ -8-I	–
		3/5	odvod vzduchu	tlmič hluku	UC- $\frac{1}{8}$	–
		12/14	prívod riadiaceho vzduchu	–	–	–
		82/84	odvod riadiaceho vzduchu	tlmič hluku	UC-M5	–
		L	vyrovnanie tlaku	tlmič hluku	UC-M5	–
	externý prívod riadiaceho vzduchu, odvetranie tlmíčom hluku					
	T	1	napájanie stlačeným vzduchom/ vákuom	závitová rýchlospojka	QS-G $\frac{1}{8}$ -8-I	–
		3/5	odvod vzduchu	tlmič hluku	UC- $\frac{1}{8}$	–
		12/14	prívod riadiaceho vzduchu	závitová rýchlospojka	QSM-M5-4-I	–
		82/84	odvod riadiaceho vzduchu	tlmič hluku	UC-M5	–
		L	vyrovnanie tlaku	tlmič hluku	UC-M5	–
	interný prívod riadiaceho vzduchu, zvedený odvod vzduchu					
	V	1	napájanie stlačeným vzduchom/ vákuom	závitová rýchlospojka	QS-G $\frac{1}{8}$ -8-I	–
		3/5	odvod vzduchu	závitová rýchlospojka	QS-G $\frac{1}{8}$ -8-I	–
		12/14	prívod riadiaceho vzduchu	–	–	–
		82/84	odvod riadiaceho vzduchu	závitová rýchlospojka	QSM-M5-4-I	–
		L	vyrovnanie tlaku	tlmič hluku	UC-M5	–
	externý prívod riadiaceho vzduchu, zvedený odvod vzduchu					
	X	1	napájanie stlačeným vzduchom/ vákuom	závitová rýchlospojka	QS-G $\frac{1}{8}$ -8-I	–
3/5		odvod vzduchu	závitová rýchlospojka	QS-G $\frac{1}{8}$ -8-I	–	
12/14		prívod riadiaceho vzduchu	závitová rýchlospojka	QSM-M5-4-I	–	
82/84		odvod riadiaceho vzduchu	závitová rýchlospojka	QSM-M5-4-I	–	
L		vyrovnanie tlaku	tlmič hluku	UC-M5	–	

Ventilové terminály typ 82 CPA-SC, Smart Cubic

hlavné údaje – pneumatika

FESTO

Pneumatické napájanie						
pri základnom bloku pre jeden ventil CPA-SC	kód	pripojenie	pripojenia pre napájanie a odvetranie			
			názov	kód B závitové pripojenie M5 typ	kód F nástrčné pripojenie QS4 typ	
	interný prívod riadiaceho vzduchu, odvetranie tlmičom hluku					
	S	1	napájanie stlačeným vzduchom/ vákuom	závitová rýchlospojka	–	QSM-M5-4-I
		3/5	odvod vzduchu	tlmič hluku	–	UC-M5
		12/14	prívod riadiaceho vzduchu	–	–	–
		82/84	odvod riadiaceho vzduchu	tlmič hluku	–	U-M3
		L	vyrovnávanie tlaku	tlmič hluku	–	U-M3
	externý prívod riadiaceho vzduchu, odvetranie tlmičom hluku					
	T	1	napájanie stlačeným vzduchom/ vákuom	závitová rýchlospojka	–	QSM-M5-4-I
		3/5	odvod vzduchu	tlmič hluku	–	UC-M5
		12/14	prívod riadiaceho vzduchu	závitová rýchlospojka	–	QSM-M3-3-I
		82/84	odvod riadiaceho vzduchu	tlmič hluku	–	U-M3
		L	vyrovnávanie tlaku	tlmič hluku	–	U-M3
	interný prívod riadiaceho vzduchu, zvedený odvod vzduchu					
	V	1	napájanie stlačeným vzduchom/ vákuom	závitová rýchlospojka	–	QSM-M5-4-I
		3/5	odvod vzduchu	závitová rýchlospojka	–	QSM-M5-4-I
		12/14	prívod riadiaceho vzduchu	–	–	–
		82/84	odvod riadiaceho vzduchu	závitová rýchlospojka	–	QSM-M3-3-I
		L	vyrovnávanie tlaku	tlmič hluku	–	U-M3
	externý prívod riadiaceho vzduchu, zvedený odvod vzduchu					
	X	1	napájanie stlačeným vzduchom/ vákuom	závitová rýchlospojka	–	QSM-M5-4-I
3/5		odvod vzduchu	závitová rýchlospojka	–	QSM-M5-4-I	
12/14		prívod riadiaceho vzduchu	závitová rýchlospojka	–	QSM-M3-3-I	
82/84		odvod riadiaceho vzduchu	závitová rýchlospojka	–	QSM-M3-3-I	
L		vyrovnávanie tlaku	tlmič hluku	–	U-M3	

-  upozornenie

Pripojenie L vyrovnáva tlak medzi pohyblivými dielmi vo vnútri ventilu a okolím.

Tlmič hluku slúži ako ochrana pred vníkaním nečistôt.

Pripojenie L nesmie byť uzavreté zaslepovacími uzávermi z oboch strán.

Ventilové terminály typ 82 CPA-SC, Smart Cubic


hlavné údaje – pneumatika

Pokyny pre aplikáciu tlakových zón

Ventilový terminál CPA-SC môže byť prevádzkovaný maximálne 2 tlakovými zónami, napájanie prebieha zľava doprava.

Tlakové zóny sa vytvárajú oddelovacími prvkami, ktoré je možné vkladať do nasledujúcich kanálov:

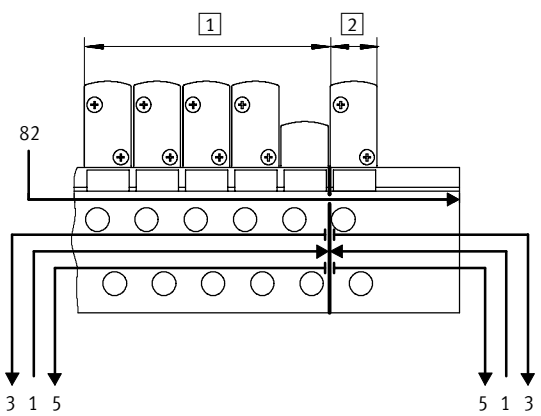
- napájací kanál 1 (kód T)
 - a
- odvetrávací kanál 3 (kód V) alebo
- odvetrávací kanál 5 (kód W) alebo
- odvetrávací kanál 3 a 5 (kód R)


 upozornenie

Cez oddelovacie prvky sú nasledujúce ventilové dosky napájané nižším tlakom:

- ventilová doska na ventilovej pozícii, v ktorej je zastrčený upevňovací kolík
- ventilové dosky na oboch susedných ventilových pozíciách.

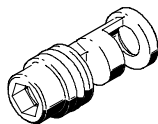
Oddelenie kanálov

	kód	popis
 <p>1 tlaková zóna 1</p> <p>2 tlaková zóna 2</p>	T	kanál 1 uzavretý
	V	kanál 3 uzavretý
	W	kanál 5 uzavretý
	R	kanály 3/5 uzavreté

 upozornenie

Oddelovací prvok je možné namontovať aj dodatočne kľúčom s vnútorným šesťhranom. Pre dlhé terminály je možné ako príslušenstvo objednať montážne náradie.

oddelovací prvok CPASC-KT



Ventilové terminály typ 82 CPA-SC, Smart Cubic

hlavné údaje – elektrika



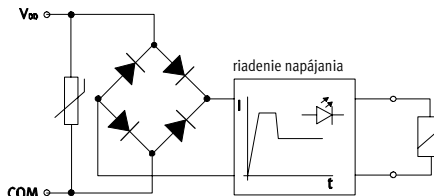
Ventilové terminály optimalizované pre aplikáciu Smart Cubic

3.1

Elektrický príkon s obmedzením prúdu

Každá elektromagnetická cievka ventilu je zabezpečená ochranným obvodom proti napät'ovým špičkám a proti prepólovaniu.

Všetky typy ventilov sú navyše vybavené integrovaným obmedzením prúdu.



Samostatné elektrické pripojenie

Pri samostatnom elektrickom pripojení sa konektor pripája priamo na ventil.

Pre ventilovú batériu a pre základný blok s jednou pozíciou je možné jeden z dvoch druhov samostatného elektrického pripojenia:

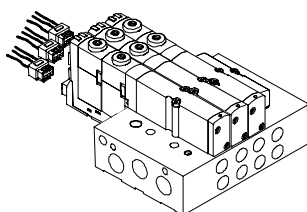
- horizontálny konektor (HC) alebo
- Plug-In (PI)

upozornenie

Pre monostabilné ventily s jednou elektromagnetickou cievkou alebo bistabilné ventily s 2 elektromagnetickými cievkami sú k dispozícii pripojovacie káble s 2 alebo 3 vodičmi.

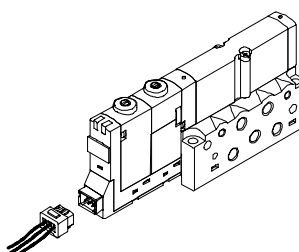
Samostatné elektrické pripojenie – horizontálny konektor (HC)

ventil na ventilovej batérii
kód IH



Ventilovú batériu je možné konfigurovať 2 až max. 16 ventilovými pozíciami. S týmto typom elektrického pripojenia je možné riadiť max. 32 elektromagnetických ventilových cievok. Pri výmene ventilu musí byť horizontálny konektor (HC) od ventilu odpojený.

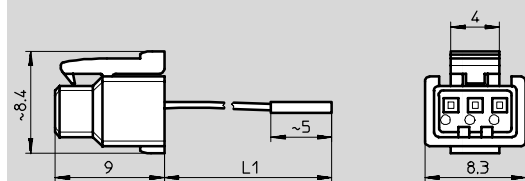
ventil na základnom bloku s jednou pozíciou
kód SH



Pri základnom bloku s jednou pozíciou sa elektrické pripojenie nasadzuje priamo na ventil.

Rozmery – horizontálny konektor (HC)

CAD modely na stiahnutie → www.festo.sk/engineering



typ	kód	L1 dĺžka kábla [m]	počet ventilových cievok	farba kábla		
				pin 1 spoločný	pin 2 ventilová cievka 12	pin 3 ventilová cievka 14
KMH-0,5	CH	0,5	1 cievka	čierna	–	červená
KMH-1	CI	1	1 cievka	čierna	–	červená
KMH-2,5	CJ	2,5	1 cievka	čierna	–	červená
KMH-5	CK	5	1 cievka	čierna	–	červená
KMH-D-0,5	CD	0,5	2 cievky	čierna	modrá	červená
KMH-D-1	CE	1	2 cievky	čierna	modrá	červená
KMH-D-2,5	CF	2,5	2 cievky	čierna	modrá	červená
KMH-D-5	CG	5	2 cievky	čierna	modrá	červená

Ventilové terminály typ 82 CPA-SC, Smart Cubic

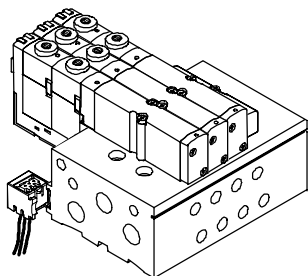
hlavné údaje – elektrika



Samostatné elektrické pripojenie – Plug-In (PI)

ventil na ventilovej batérii

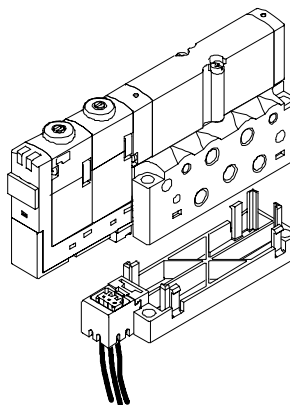
kód IP, IQ



Ventilovú batériu je možné konfigurovať 2 až max. 16 ventilovými pozíciami. S týmto typom elektrického pripojenia je možné riadiť max. 32 elektromagnetických ventilových cievok. Pripojovacie konektory sa zasúvajú do drážky pripojovacieho bloku. Pre výmenu alebo rozšírenie ventilu (rezervná pozícia) je potrebné uvoľniť dve skrutky, pripojovacie konektory ostanú v drážke.

ventil na základnom bloku s jednou pozíciou

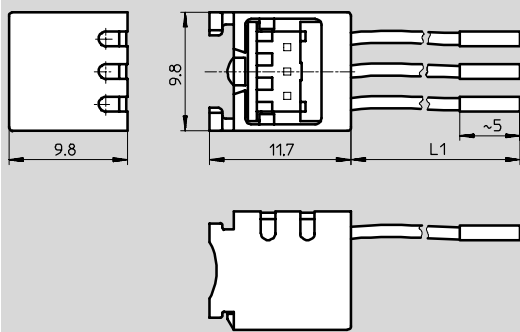
kód SP, SQ



Pri tomto variante elektrického pripojenia sa pripojovací konektor montuje na adaptér. Ten sa potom upevňuje na základný blok.

Rozmery – Plug-In (PI)

CAD modely na stiahnutie → www.festo.sk/engineering



typ	kód	L1 dĺžka kábla [m]	počet ventilových cievok	farba kábla		
				pin 1 spoločný	pin 2 elektromagne- tická cievka 12	pin 3 elektromagne- tická cievka 14
MHAP-PI	–	0,5	1 cievka	čierna	–	červená
MHAP-PI-1	–	1	1 cievka	čierna	–	červená
MHAP-PI-D-0,5	–	0,5	2 cievky	čierna	modrá	červená
MHAP-PI-D-1	–	1	2 cievky	čierna	modrá	červená

Ventilové terminály typ 82 CPA-SC, Smart Cubic

hlavné údaje – elektrika



Elektrické multipólové pripojenie

Pre ventilový terminál CPA-SC sú k dispozícii dva druhy multipólového pripojenia:

- multipólové pripojenie Sub-D (25 pólov) alebo
- multipólové pripojenie lištou konektora pre plochý kábel (26 pólov)

Piny 1 ... 20 sa používajú pre cievky 1 ... 20 v danom poradí. Pokiaľ je na ventilovom termináli menej ako 20 cievok, ostávajú zvyšné piny do 20 neobsadené.

Pin 21 a ďalšie sú rezervované pre spoločný vodič. Vždy 4 elektromagnetické cievky majú spoločný jeden vodič.

Týmto spôsobom je možné oddelene spínať jednotlivé skupiny ventilov prípadne je možné spoločne prevádzkovať ventily spínané logikou NPN a PNP.

Každým pinom multipólového konektora je možné presne ovládať jednu elektromagnetickú ventilovú cievku.

Pri maximálne konfigurovateľnom počte 20 ventilových pozícií je teda možné adresovať 20 ventilov, z ktorých každý má jednu elektromagnetickú cievku.

Pri 10 alebo menej ventilových pozícií je možné na jednom ventile adresovať vždy 2 elektromagnetické cievky.

Od 12 ventilových pozícií sa znižuje počet využiteľných ventilových pozícií pre ventily s dvomi elektromagnetickými cievkami.

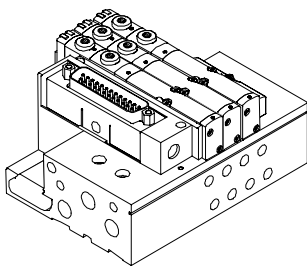
Príklad:

Pri použití 16 ventilových pozícií je možné na prvých štyroch pozíciách (0 ... 3) riadiť ventily s jednou alebo dvomi elektromagnetickými cievkami. Na pozície 4 ... 15 je možné použiť ventily iba s jednou elektromagnetickou cievkou.

adresa elektromag. cievky	č. ventilovej pozície																			
	0	1	2	3	4	5	6	7	8	9	10	11	12	13	14	15	16	17	18	19
20	1	1	1	1	1	1	1	1	1	1	1	1	1	1	1	1	1	1	1	1
20	2	2	2	2	1	1	1	1	1	1	1	1	1	1	1	1				
20	2	2	2	2	2	2	2	2	1	1	1	1								
20	2	2	2	2	2	2	2	2	2	2										
16	2	2	2	2	2	2	2	2												
12	2	2	2	2	2	2														
8	2	2	2	2																

Elektrické multipólové pripojenie – Sub-D

kód MS



Pri tomto elektrickom pripojení sú všetky ventily riadené centrálnou pripojovací konektor s 25 pólmi. Elektrické pripojenie sa nachádza na ľavej strane a je možné ho otočiť o 90°.

Ventilové terminály typ 82 CPA-SC, Smart Cubic

hlavné údaje – elektrika

FESTO

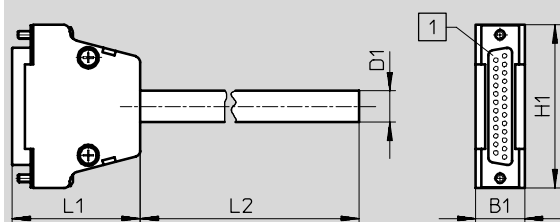
Rozmiestnenie pinov – lišta konektora pre kábel Sub-D, 25 pólov													
	pin	adresa/ elektromag. cievka	farba vodiča ²⁾		ventilová pozícia ¹⁾								
			KMP6-25P-1 2-...	KMP6-25P-2 0-...	2	4	6	8	10	12	16	20	
					č. ventilovej pozície/označenie cievky								
	1	0	WH	WH	0/14	0/14	0/14	0/14	0/14	0/14	0/14	0/14	
	2	1	BN	BN	0/12	0/12	0/12	0/12	0/12	0/12	0/12	1/14	
	3	2	GN	GN	1/14	1/14	1/14	1/14	1/14	1/14	1/14	2/14	
	4	3	YE	YE	1/12	1/12	1/12	1/12	1/12	1/12	1/12	3/14	
	5	4	GY	GY		2/14	2/14	2/14	2/14	2/14	2/14	4/14	
	6	5	PK	PK		2/12	2/12	2/12	2/12	2/12	2/12	5/14	
	7	6	BU	BU		3/14	3/14	3/14	3/14	3/14	3/14	6/14	
	8	7	RD	RD		3/12	3/12	3/12	3/12	3/12	3/12	7/14	
	9	8	BK	BK				4/14	4/14	4/14	4/14	8/14	
	10	9	VT	VT				4/12	4/12	4/12	4/12	9/14	
	11	10	GY PK	GY PK				5/14	5/14	5/14	5/14	10/14	
	12	11	RD BU	RD BU				5/12	5/12	5/12	5/12	11/14	
	13	12	-	WH GN				6/14	6/14	6/14	6/14	12/14	
	14	13	-	BN GN				6/12	6/12	6/12	6/12	13/14	
	15	14	-	WH YE				7/14	7/14	7/14	7/14	14/14	
	16	15	-	YE BN				7/12	7/12	7/12	7/12	15/14	
	17	16	-	WH GN						8/14	8/14	12/14	
	18	17	-	BN GN						8/12	9/14	13/14	
	19	18	-	WH YE						9/14	10/14	14/14	
	20	19	-	YE BN						9/12	11/14	15/14	
	21	com	-	WH BU		cievka 16 ... 19							
	22	com	-	BN BU		cievka 12 ... 15							
	23	com	WH GN	WH RD		cievka 8 ... 11							
	24	com	BN DN	BN RD		cievka 4 ... 7							
	25	com	WH YE	WH BK		cievka 0 ... 3							
počet elektromagnetických cievok					4	8	12	16	20	20	20	20	

1) Šedé pozadie: ventilové pozície pre ovládanie 2 cievok

2) podľa IEC 757

Rozmery – konektor Sub-D s káblom

CAD modely na stiahnutie → www.festo.sk/engineering



1) konektor, 25 pólov

typ	kód	B1 [mm]	D1 [mm]	H1 [mm]	L1 [mm]	L2 [m]
KMP6-25P-20-2,5	CP	16	10,3	53,4	37,7	2,5
KMP6-25P-20-5	CQ	16	10,3	53,4	37,7	5
KMP6-25P-20-10	CR	16	10,3	53,4	37,7	10
KMP6-25P-12-2,5	CV	16	8,5	53,4	37,7	2,5
KMP6-25P-12-5	CW	16	8,5	53,4	37,7	5
KMP6-25P-12-10	CX	16	8,5	53,4	37,7	10

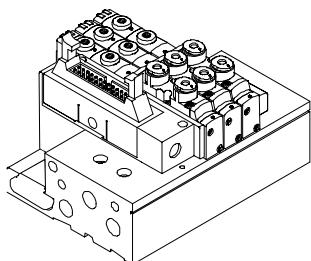
Ventilové terminály typ 82 CPA-SC, Smart Cubic

hlavné údaje – elektrika

FESTO

Elektrické multipólové pripojenie – lišta konektora pre plochý kábel

kód MF



Pri tomto elektrickom pripojení sú všetky ventily riadené centrálné cez pripojovací konektor s 26 pólmi. Elektrické pripojenie sa nachádza na ľavej strane a je možné ho otočiť o 90°.

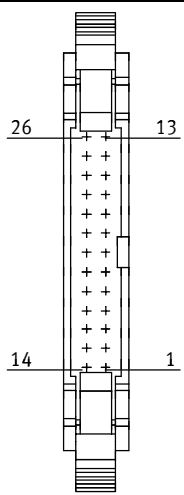
Pripojenie je určené pre ploché vedenia podľa DIN EN 60 603-13, prierez vedenia AWG26.

Ventilové terminály optimalizované pre aplikáciu Smart Cubic

3.1

Rozmiestnenie pinov – lišta konektora pre plochý kábel

pin	adresa/ elektromagnetická cievka	ventilová pozícia ¹⁾						
		4	6	8	10	12	16	20
		č. ventilovej pozície/označenie cievky						
1	0	0/14	0/14	0/14	0/14	0/14	0/14	0/14
2	1	0/12	0/12	0/12	0/12	0/12	0/12	1/14
3	2	1/14	1/14	1/14	1/14	1/14	1/14	2/14
4	3	1/12	1/12	1/12	1/12	1/12	1/12	3/14
5	4	2/14	2/14	2/14	2/14	2/14	2/14	4/14
6	5	2/12	2/12	2/12	2/12	2/12	2/12	5/14
7	6	3/14	3/14	3/14	3/14	3/14	3/14	6/14
8	7	3/12	3/12	3/12	3/12	3/12	3/12	7/14
9	8		4/14	4/14	4/14	4/14	4/14	8/14
10	9		4/12	4/12	4/12	4/12	5/14	9/14
11	10		5/14	5/14	5/14	5/14	6/14	10/14
12	11		5/12	5/12	5/12	5/12	7/14	11/14
13	12			6/14	6/14	6/14	8/14	12/14
14	13			6/12	6/12	6/12	9/14	13/14
15	14			7/14	7/14	7/14	10/14	14/14
16	15			7/12	7/12	7/12	11/14	15/14
17	16				8/14	8/14	12/14	16/14
18	17				8/12	9/14	13/14	17/14
19	18				9/14	10/14	14/14	18/14
20	19				9/12	11/14	15/14	19/14
21 (neobsadený)	-	-						
22	com	cievka 16 ... 19						
23	com	cievka 12 ... 15						
24	com	cievka 8 ... 11						
25	com	cievka 4 ... 7						
26	com	cievka 0 ... 3						
počet elektromagnetických cievok		8	12	16	20	20	20	20



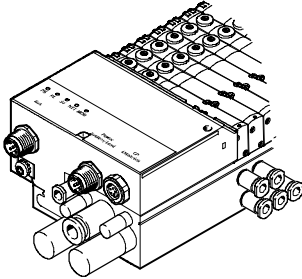
1) Šedé pozadie: ventilové pozície pre ovládanie 2 cievok

Ventilové terminály typ 82 CPA-SC, Smart Cubic

hlavné údaje – elektrika



Fieldbus Direct



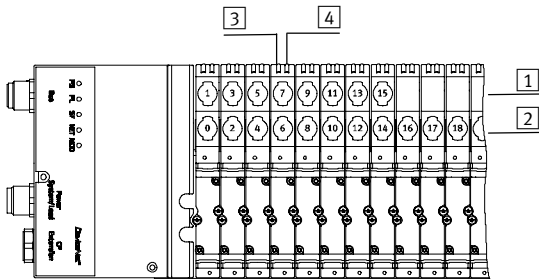
Fieldbus Direct je systém pre kompaktné pripojenie ventilového terminálu rôznych veľkostí na rôzne štandardy prevádzkovej zbernice.

Voliteľné rozšírenie reťazca CP umožňuje využiť funkcie a komponenty inštalačného systému CP.

Vstupno/výstupné moduly a kábel pre rozšírenie reťazca CP sa objednávajú objednávacím kódom inštalačného systému CP.

➔ Info 221 Inštalačný systém CP

Zadanie adries – elektromagnetické cievky



- 1 ventilové cievky 12
- 2 ventilové cievky 14
- 3 LED ventilová cievka 12
- 4 LED ventilová cievka 14

Zadávanie adries ventilových cievok na termináli CPASC-DN prebieha zľava doprava a na samostatných ventilových pozíciách odpredu dozadu.

Príklad:

Ventilový terminál, pri ktorom je prvých 8 ventilových pozícií pripravených pre 2 cievky.

Podľa konfigurácie (počet ventilových pozícií a interné prepojenie káblami) môže jedna ventilová pozícia obsahovať jednu alebo dve elektromagnetické cievky. Cievka teda obsadí jednu alebo dve adresy. Interné prepojenie káblami nie je možné dodatočne meniť.

Počet adries obsadených jednou ventilovou pozíciou nezávisí od toho, čo je na ventilovej pozícii skutočne namontované (ventil, rezervná doska).

Pokiaľ je ventilová pozícia pre 2 adresy v skutočnosti obsadená dvoma elektromagnetickými cievkami, platí toto rozmiestnenie:

- ventilová cievka 14 obsadí adresu s nižšou hodnotou
- ventilová cievka 12 obsadí adresu s vyššou hodnotou

Pokiaľ je ventilová pozícia pre 2 adresy v skutočnosti obsadená iba jednou elektromagnetickou cievkou, potom ostáva adresa s vyššou hodnotou nevyužitá. Aj napriek tomu obsadí ventilová pozícia dve adresy.

adresa elektromag. cievky	č. ventilovej pozície																							
	0	1	2	3	4	5	6	7	8	9	10	11	12	13	14	15	16	17	18	19	20	21	22	23
32	2	2	2	2	2	2	2	2	1	1	1	1	1	1	1	1	1	1	1	1	1	1	1	1
32	2	2	2	2	2	2	2	2	2	2	2	2	1	1	1	1	1	1	1	1	–	–	–	–
32	2	2	2	2	2	2	2	2	2	2	2	2	2	2	2	2	–	–	–	–	–	–	–	–
24	2	2	2	2	2	2	2	2	2	2	2	2	–	–	–	–	–	–	–	–	–	–	–	–
20	2	2	2	2	2	2	2	2	2	2	–	–	–	–	–	–	–	–	–	–	–	–	–	–
16	2	2	2	2	2	2	2	2	–	–	–	–	–	–	–	–	–	–	–	–	–	–	–	–
12	2	2	2	2	2	2	–	–	–	–	–	–	–	–	–	–	–	–	–	–	–	–	–	–
8	2	2	2	2	–	–	–	–	–	–	–	–	–	–	–	–	–	–	–	–	–	–	–	–

Ventilové terminály typ 82 CPA-SC, Smart Cubic

hlavné údaje – obsluha a indikácia

FESTO

Obsluha a indikácia – multipólové pripojenie a pripojenie samostatného ventilu

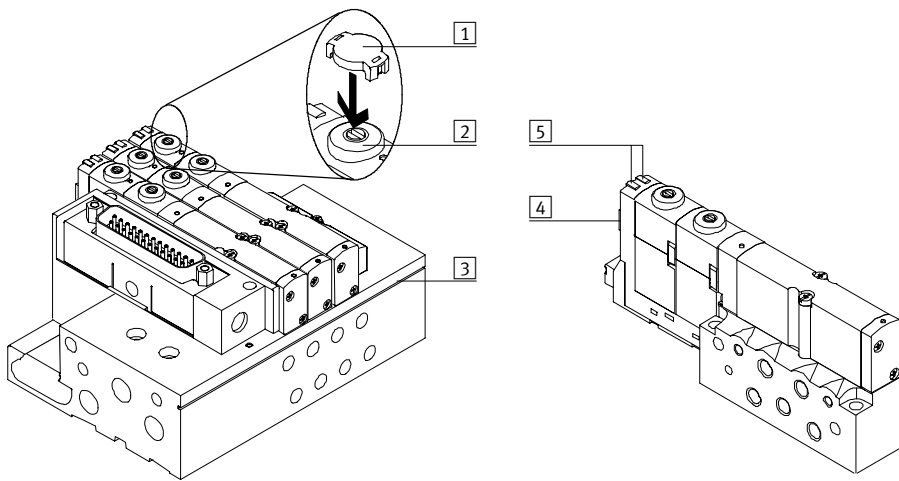
Pre indikáciu stavu zopnutia je každej magnetickej cievky ventilu priradená jedna LED dióda. Pre popis ventilov je možné na každý ventil upevniť popisovací štítok (typ IBS-6x10). Popisovacie štítky je možné (typ MH-BZ-80x) upevniť aj do drážky základného bloku.

Pomocné ručné ovládanie (PRO) umožňuje zapnutie ventilu bez elektrického napájania. Stlačením pomocného ručného ovládania sa ventil zapne. Pootočením je možné nastavený stav zopnutia dodatočne aretovať.

Pomocné ručné ovládanie môže byť vybavené krytom, ktorý zabráni nežiaducej aktivácii. (Kód V).

 upozornenie

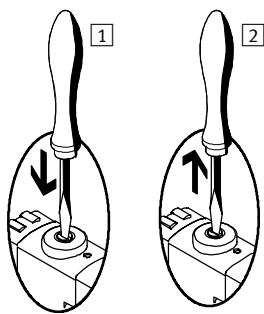
Ručne ovládaný ventil (pomocné ručné ovládanie) nie je možné elektricky vrátiť do východiskovej polohy. A naopak nie je možné elektricky ovládaný ventil vrátiť do východiskovej polohy mechanickým pomocným ručným ovládaním.



- 1 kryt pre pomocné ručné ovládanie (kód V alebo príslušenstvo CPASC-MO-V)
- 2 pomocné ručné ovládanie voliteľné (tlačidlové a otočné s aretáciou pomocou skrutkovača)
- 3 drážka pre popisovací štítok typ MH-BZ-80x
- 4 miesto pre popisovací štítok ventilu typ ISB-6x10
- 5 LED dióda pre indikáciu stavu signálu každej magnetickej cievky

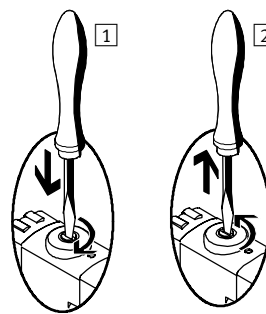
Pomocné ručné ovládanie (PRO)

PRO s automatickým spätným nastavením (tlačidlovým)



- 1 Zatlačte tlačidlo pomocného ručného ovládania kolíkom alebo skrutkovačom.
> Ventil zopne.
- 2 Uvoľnite kolík alebo skrutkovač. Sila pružiny zatlačí tlačidlo PRO naspäť.
> Ventil sa vráti do kl'udovej polohy (neplatí pre impulzný ventil kód J).

PRO s aretáciou



- 1 Zatlačte tlačidlo pomocného ručného ovládania kolíkom alebo skrutkovačom, až kým ventil zopne a potom otáčajte v smere hodinových ručičiek o 90° až na doraz.
> Ventil zostane zopnutý.
- 2 Otočte tlačidlom proti smeru hodinových ručičiek o 90° až na doraz a uvoľnite kolík alebo skrutkovač. Sila pružiny zatlačí tlačidlo PRO naspäť.
> Ventil sa vráti do kl'udovej polohy (neplatí pre impulzný ventil kód J).

Ventilové terminály typ 82 CPA-SC, Smart Cubic

hlavné údaje – druhy upevnení

FESTO

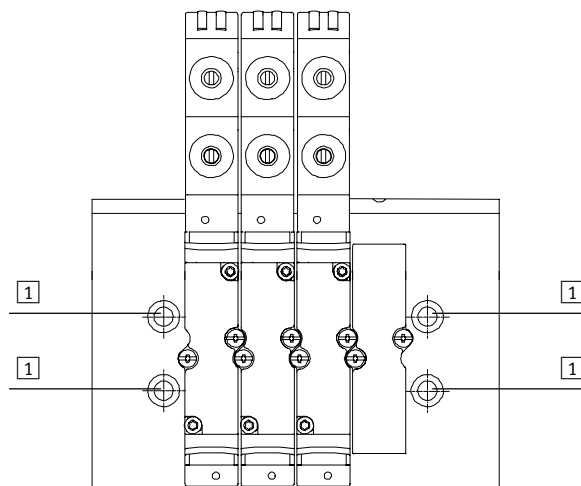
Upevnenie – ventilový terminál

Robustná montáž terminálu:

■ štyrmi priebežnými otvormi pre montáž na stenu

■ integrovaným upevnením na montážnu lištu

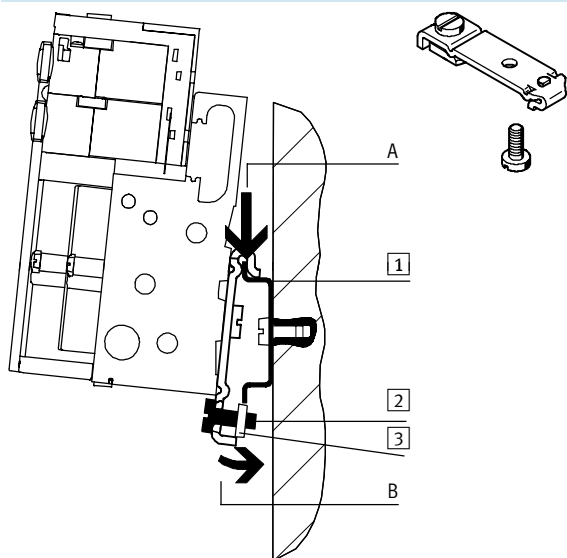
montáž na stenu



Ventilový terminál CPA-SC sa priskrutkuje pomocou štyroch skrutiek M4 na upevňovaciu plochu.

1 otvory pre montáž na stenu

montáž na lištu



Ventilový terminál CPA-SC sa zavesí na montážnu lištu (pozri šípka A). Potom sa ventilový terminál CPA-SC na montážnej lište pootočí a upevní sa upínacím dielom (pozri šípka B).

Pre montáž ventilového terminálu CPA na lištu je potrebná montážna sada CPA-BG-NRH. Táto sada umožňuje upevnenie ventilového terminálu na montážnu lištu podľa EN 60715.

- 1 montážna lišta
- 2 samorezná skrutka M4x10 upínacej jednotky pre montážnu lištu
- 3 upínací diel upínacej jednotky pre montážnu lištu

Ventilové terminály typ 82 CPA-SC, Smart Cubic

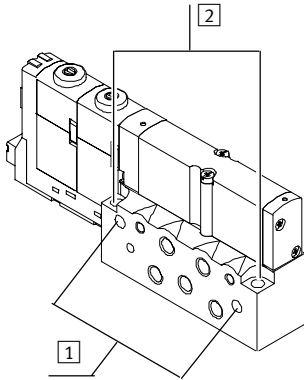
hlavné údaje – druhy upevnění

FESTO

Upevnenie – základný blok pre jeden ventil

Pre integrovanie do zariadenia prípadne do stroja je určený základný blok pre jeden ventil pre montáž na stenu.

montáž na stenu




montážne otvory


- 1 horizontálna montáž
- 2 vertikálna montáž


Ventilové terminály typ 82 CPA-SC, Smart Cubic

FESTO

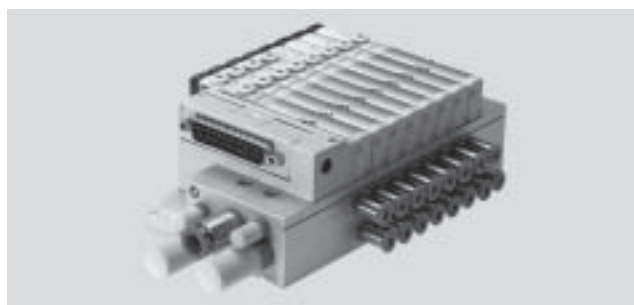
technické údaje

-  - prietok
150 l/min

-  - servis opráv

-  - konštrukčná šírka
10 mm

-  - napätie
24 V DC



Ventilové terminály optimalizované pre aplikáciu Smart Cubic

3.1

Všeobecné technické údaje									
ventil	5/2-cestný ventil		2x 3/2-cestný ventil		5/3-cestný ventil			1x 3/2-cestný ventil	2x 2/2-cestný ventil
	mono-stabilný	impulzný	základná poloha		stredová poloha			základná poloha	
objednávaci kód funkcie ventilu			otvorená	uzavretá	pod tlakom	uzavretá	odvetraná	uzavretá	uzavretá
	M	J	N	K	B	G	E	X	I
konštrukcia	elektromagneticky ovládaný piestový posuvný ventil								
konštrukčná šírka [mm]	10								
menovitá svetlosť [mm]	2,5								
mazanie	mazanie na celú dobu životnosti, bez obsahu zložiek LABS (neobsahuje látky brániace nanášaniu laku)								
spôsob upevnenia	montáž na stenu na montážnu lištu podľa EN 60715								
montážna poloha	ľubovoľná								
pomocné ručné ovládanie	tlačidlové/otočné s aretáciou								
pneumatické pripojenia									
pneumatické pripojenie	na základný blok, lištu PRS alebo samostatné pripojenie								
pripojenie napájania 1	G $\frac{1}{8}$ (M5 pri základnom bloku pre jeden ventil)								
pripojenie odvodu vzduchu 3/5	G $\frac{1}{8}$ (M5 pri základnom bloku pre jeden ventil)								
pracovné pripojenia 2/4	závisia od vybraného druhu pripojenia <ul style="list-style-type: none"> ■ M5 ■ QS-3 ■ QS-4 								
pripojenie pre prívod riadiaceho vzduchu 12/14	M5 (M3 pri základnom bloku pre jeden ventil)								
pripojenie pre odvod riadiaceho vzduchu 82/84	M5 (M3 pri základnom bloku pre jeden ventil)								
pripojenie tlakového vyrovnania L	M5, M3								

Ventilové terminály typ 82 CPA-SC, Smart Cubic

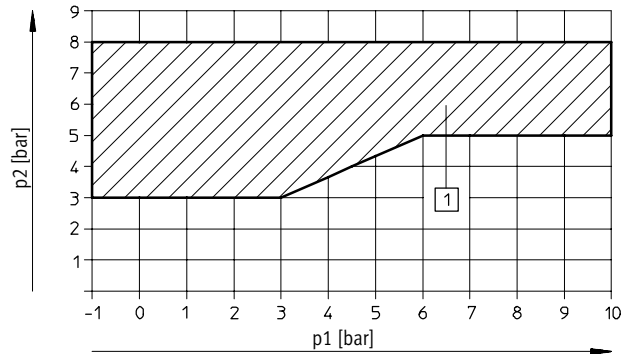
technické údaje

FESTO

Prevádzkový tlak [bar]									
objednávací kód funkcie ventilu	M	J	N	K	B	G	E	X	I
s interným prívodom riadiaceho vzduchu	+3 ... +8								
s externým prívodom riadiaceho vzduchu	-0,9 ... +10		+3 ... +10		-0,9 ... +10			+3 ... +10	

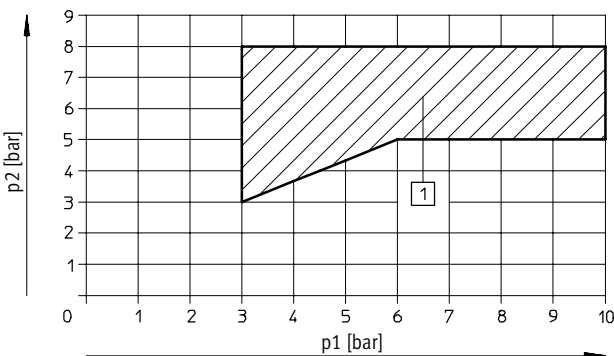
Riadiaci tlak p2 v závislosti od pracovného tlaku p1 pri externom prívode riadiaceho vzduchu

pre ventilové dosky s kódom M, J, B, G, E, X



1 pracovný rozsah pre ventily s externým prívodom riadiaceho vzduchu

pre ventilové dosky s kódom N, K, I



1 pracovný rozsah pre ventily s externým prívodom riadiaceho vzduchu

Spínacie časy ventilov [ms]									
objednávací kód funkcie ventilu	M	J	N	K	B	G	E	X	I
časy spínania	zapnutie	10	-	10	10	10	10	10	10
	vypnutie	20	-	20	20	25	25	25	20
	prepnutie	-	10	-	-	-	-	-	-

Prevádzkové podmienky a podmienky okolia									
objednávací kód funkcie ventilu	M	J	N	K	B	G	E	X	I
prevádzkové médium	filtrovaný stlačený vzduch, mazaný alebo nemazaný, inertné plyny → 4 / 3.1-70								
jemnosť filtra	[μm] 40								
teplota okolia	[°C] -5 ... +60		-5 ... +40 ²⁾		-5 ... +60			-5 ... +40 ²⁾	
teplota okolia pri pripojení DeviceNet	[°C] -5 ... +50		-5 ... +40 ²⁾		-5 ... +50			-5 ... +40 ²⁾	
skladovacia teplota	[°C] -20 ... +40								
odolnosť proti korózii KBK ¹⁾	1								

- 1) Trieda odolnosti proti korózii 1 podľa normy Festo 940 070
Konštrukčné diely s nízkymi nárokmi na odolnosť proti korózii. Ochrana pri preprave a skladovaní. Diely bez požiadaviek na vzhľad povrchu, určené napr. do neviditeľných vnútorných priestorov alebo zadné kryty.
- 2) Obmedzený rozsah teploty pri dvoch trvale zaťažených ventilových cievkach na každej ventilovej pozícii, inak ako kód ventilu M.

Ventilové terminály typ 82 CPA-SC, Smart Cubic

technické údaje

FESTO

Ventilové terminály optimalizované pre aplikáciu
Smart Cubic

3.1

Elektrické údaje		M	J	N	K	B	G	E	X	I
objednávací kód funkcie ventilu										
ochrana proti úrazu elektrickým prúdom (ochrana proti priamemu a nepriamemu dotyku podľa EN 60204-1/IEC 204)		sieťovým prvkom PELV								
prevádzkové napätie ventilov a elektroniky										
menovité prevádzkové napätie [V]		24 DC								
rozsah prevádzkového napätia [V]		20,4 ... 26,4 DC								
elektrický príkon										
elektronika [mA]		200 a spotreba snímačov								
ventily [W]		pri spínaní: 1, trvale: 0,3								
činiteľ zvlhnenia [Vss]		4								
oneskorenie vypnutia [ms]		min. 10								
frekvencia spínania [Hz]		max. 10								
doba zopnutia ED		100 %								
spôsob ochrany podľa EN 60 529		IP 40 (v namontovanom stave a s aretovaným konektorom)								
relatívna vlhkosť vzduchu		90% pri 40 °C, nekondenzujúci								
odolnosť proti rozkmitaniu		podľa DIN/IEC 68/EN 60 068, časť 2-6, koeficient 2								
odolnosť proti trvalým nárazom		podľa DIN/IEC 68/EN 60 068, časť 2-27, koeficient 2								

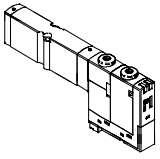
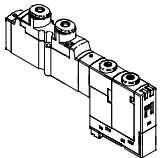
Materiály		M	J	N	K	B	G	E	X	I
objednávací kód funkcie ventilu										
základný blok		tvárna hliníková zliatina								
ventilová doska		hliníkový tlakový odliatok								
tesnenie		nitrilový kaučuk								

Hmotnosť výrobu [g]		približné hmotnosti								
objednávací kód funkcie ventilu		M	J	N	K	B	G	E	X	I
východisková hmotnosť základného bloku		125								
prídavná hmotnosť základného bloku na ventilovú pozíciu		40								
základný blok s jednou pozíciou na ventilovú dosku		45								
prípojenie prevádzkovej zbernice		150								

Ventilové terminály typ 82 CPA-SC, Smart Cubic

technické údaje

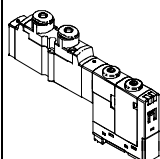
FESTO

Normálny menovitý prietok [l/min]						
	kód	funkcia ventilu	ventil	základný blok pre jeden ventil	ventilová batéria CPA-SC s multi-pólovým pripojením/samostatnými pripojeniami PI	ventilová batéria CPA-SC so samostatnými pripojeniami HC
	ventil pre pripojovacia dosku					
	M	5/2-cestný ventil, monostabilný	220	170	150	120
	J	5/2-cestný ventil, impulzný ventil	220	170	150	120
	N	2x 3/2-cestný ventil, otvorená základná poloha	220	170	150	120
	K	2x 3/2-cestný ventil, uzavretá základná poloha	180	150	120	120
	B	5/3-cestný ventil, stredová poloha pod tlakom	220	150	120	120
	G	5/3-cestný ventil, uzavretá stredová poloha	180	150	120	120
	E	5/3-cestný ventil, odvetraná stredová poloha	180	150	120	120
	X	1x 3/2-cestný ventil	120	–	100	85
I	2x 2/2-cestný ventil	150	140	140	120	
	ventil s pripojovacími závitmi, pracovné pripojenie M5					
	M	5/2-cestný ventil, monostabilný	200	180	180	180
	J	5/2-cestný ventil, impulzný ventil	200	180	180	180
	N	2x 3/2-cestný ventil, otvorená základná poloha	200	180	180	180
	K	2x 3/2-cestný ventil, uzavretá základná poloha	150	150	150	150
	B	5/3-cestný ventil, stredová poloha pod tlakom	180	180	180	180
	G	5/3-cestný ventil, uzavretá stredová poloha	150	150	150	150
	E	5/3-cestný ventil, odvetraná stredová poloha	180	170	180	170
	X	1x 3/2-cestný ventil	120	–	120	120
I	2x 2/2-cestný ventil	150	150	150	150	

Ventilové terminály typ 82 CPA-SC, Smart Cubic

technické údaje



Normálny menovitý prietok [l/min]						
	kód	funkcia ventilu	ventil	základný blok pre jeden ventil	ventilová batéria CPA-SC s multi-pólovým pripojením/samostatnými pripojeniami PI	ventilová batéria CPA-SC so samostatnými pripojeniami HC
	ventil s pripojovacími závitmi, pracovné pripojenie QS-3					
	M	5/2-cestný ventil, monostabilný	140	140	140	140
	J	5/2-cestný ventil, impulzný ventil	140	140	140	140
	N	2x 3/2-cestný ventil, otvorená základná poloha	140	140	140	140
	K	2x 3/2-cestný ventil, uzavretá základná poloha	130	130	130	130
	B	5/3-cestný ventil, stredová poloha pod tlakom	140	140	140	140
	G	5/3-cestný ventil, uzavretá stredová poloha	130	130	130	130
	E	5/3-cestný ventil, odvetraná stredová poloha	140	140	140	140
	X	1x 3/2-cestný ventil	100	–	100	100
	I	2x 2/2-cestný ventil	130	130	130	130
	ventil s pripojovacími závitmi, pracovné pripojenie QS-4					
	M	5/2-cestný ventil, monostabilný	180	170	180	180
	J	5/2-cestný ventil, impulzný ventil	180	170	180	180
	N	2x 3/2-cestný ventil, otvorená základná poloha	180	170	180	180
	K	2x 3/2-cestný ventil, uzavretá základná poloha	150	150	150	150
	B	5/3-cestný ventil, stredová poloha pod tlakom	180	170	180	170
	G	5/3-cestný ventil, uzavretá stredová poloha	150	150	150	150
	E	5/3-cestný ventil, odvetraná stredová poloha	170	170	170	170
X	1x 3/2-cestný ventil	120	–	120	120	
I	2x 2/2-cestný ventil	150	140	150	150	

Ventilové terminály typ 82 CPA-SC, Smart Cubic

technické údaje

FESTO

Prevádzkové médium

Podľa možnosti prevádzkujte vaše zariadenie nemazaným stlačeným vzduchom. Ventily a valce Festo sú konštruované tak, aby pri správnej prevádzke v zmysle prevádzkových odporúčaní nepotrebovali žiadne dodatočné mazanie a predsa aby napriek tomu dosahovali vysokú životnosť. Stlačený vzduch pripravovaný kompresorom musí zodpovedať kvalite nemazaného stlačeného vzduchu. Podľa možnosti neprevádzkujte mazaným stlačeným vzduchom celé zariadenie. Ak je to možné, inštalujte maznicu vždy len priamo pred príslušným valcom.

Nesprávny prídavný olej a príliš vysoký objem oleja v stlačenom vzduchu skracujú životnosť ventilových terminálov. Používajte špeciálny olej Festo OFSW-32 alebo alternatívy uvedené vo Festo katalógu (zodpovedajúce DIN 51 524-HLP32, základná viskozita 32 CST pri 40 °C).

Biologické oleje

Pri použití biologických olejov (oleje na báze syntetických alebo prírodných esterov, napr. metylester repkového oleja) nesmie zvyškový obsah oleja prekročiť max. 0,1 mg/m³ (pozri ISO 8573-1 trieda 2).

Minerálne oleje

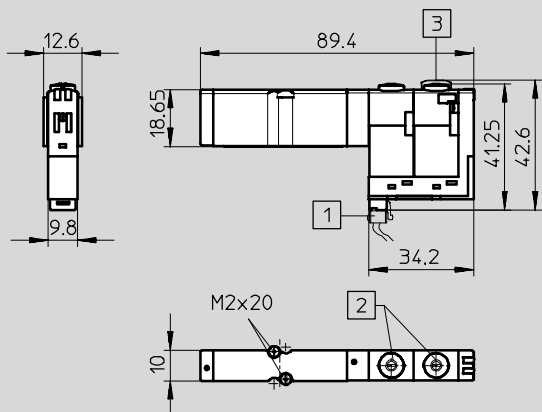
Pri použití minerálnych olejov (napr. oleje HLP podľa DIN 51 524 časť 1 až 3) alebo zodpovedajúcich olejov na báze polyalfaolefínu (PAO) nesmie zvyškový obsah oleja prekročiť max. 5 mg/m³ (pozri ISO 8573-1 trieda 4). Vyšší podiel zvyškového oleja nie je v žiadnom prípade prípustný (nezávisle od kompresorového oleja), pretože časom by mohlo dôjsť k úplnému vymytiu základného maziva.

Ventilové terminály typ 82 CPA-SC, Smart Cubic

technické údaje



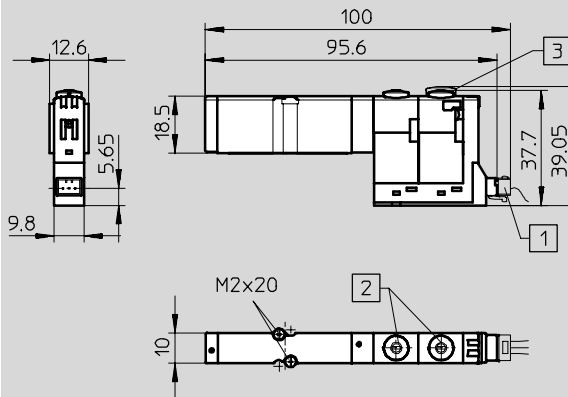
Rozmery – ventil pre pripojovaciu dosku
so samostatným pripojením Plug-In (PI)



- 1 samostatné pripojenie PI
- 2 pomocné ručné ovládanie (PRO)
- 3 kryt PRO

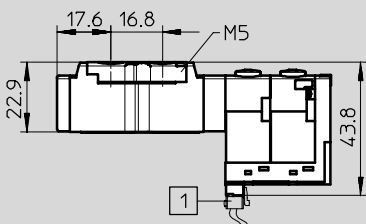
CAD modely na stiahnutie → www.festo.sk/engineering

so samostatným pripojením horizontálnym konektorom (HC)



- 1 samostatné pripojenie HC
- 2 pomocné ručné ovládanie (PRO)
- 3 kryt PRO

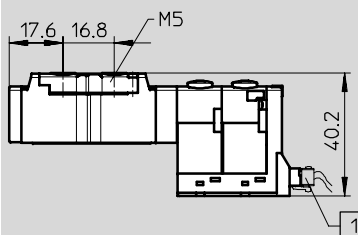
Rozmery – ventil s pripojovacími závitmi, pracovné pripojenie M5
so samostatným pripojením Plug-In (PI)



- 1 samostatné pripojenie PI

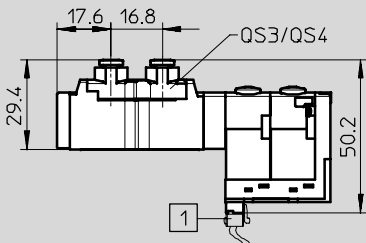
CAD modely na stiahnutie → www.festo.sk/engineering

so samostatným pripojením horizontálnym konektorom (HC)



- 1 samostatné pripojenie HC

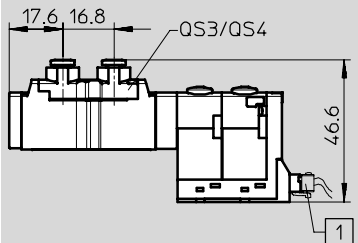
Rozmery – ventil s pripojovacími závitmi, pracovné pripojenie QS-3/QS-4
so samostatným pripojením Plug-In (PI)



- 1 samostatné pripojenie PI

CAD modely na stiahnutie → www.festo.sk/engineering

so samostatným pripojením horizontálnym konektorom (HC)



- 1 samostatné pripojenie HC

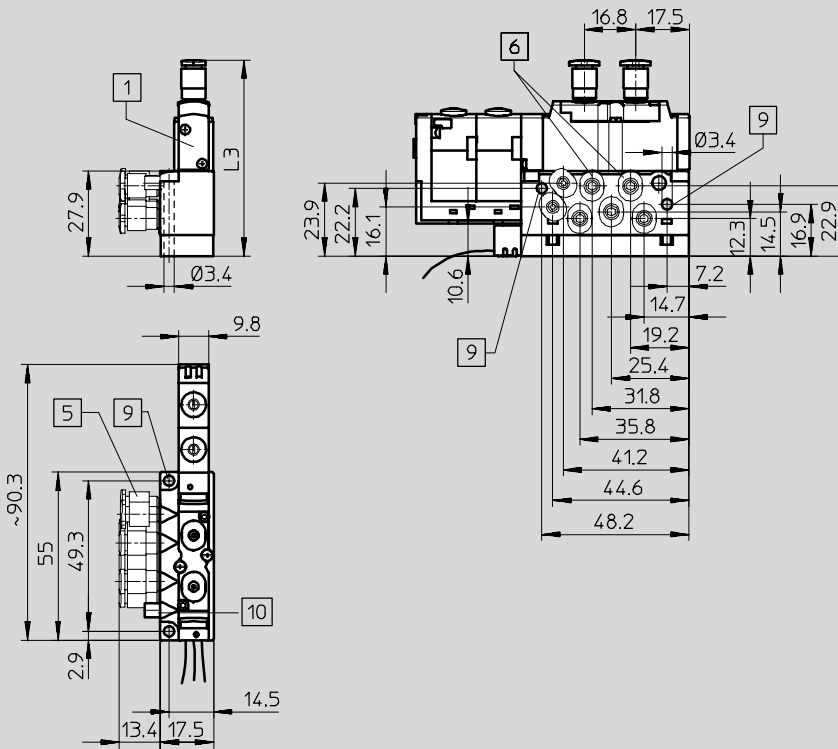
Ventilové terminály typ 82 CPA-SC, Smart Cubic

technické údaje

FESTO

Rozmery – samostatná ventilová pozícia
so samostatným pripojením Plug-In (PI)

CAD modely na stiahnutie → www.festo.sk/engineering



- 1 ventil s pripojovacími závitmi M5
- 5 závitová rýchlospojka
- 6 pracovné pripojenia pre ventil pre pripojovaciu dosku (odpadá pri ventile s pripojovacími závitmi)
- 9 4x upevňovacie otvory
- 10 tlmíč hluku pre odvetrávanie

druh ventilov		L3
ventil s pripojovacími závitmi	s pracovným pripojením M5	50,8
	s pracovným pripojením QS-3	57,2
	s pracovným pripojením QS-4	57,2
ventil pre pripojovaciu dosku		48,3
krycia doska		37,1

Ventilové terminály typ 82 CPA-SC, Smart Cubic

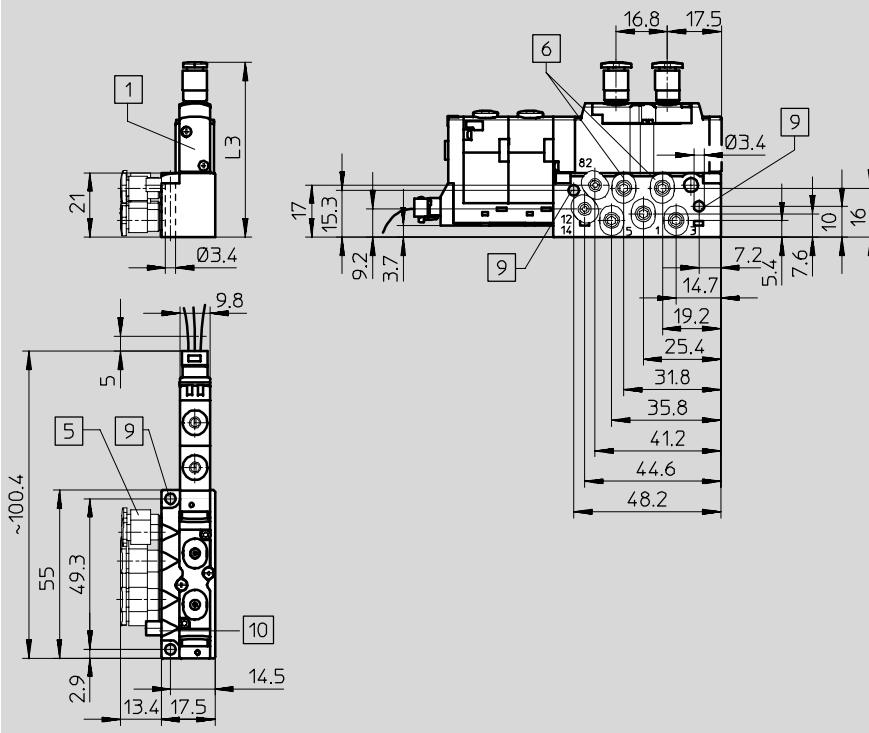
technické údaje

FESTO

Rozmery – samostatná ventilová pozícia

CAD modely na stiahnutie → www.festo.sk/engineering

so samostatným pripojením horizontálnym konektorom (HC)



- 1 ventil s pripojovacími závitmi M5
- 5 závitová rýchlospojka
- 6 pracovné pripojenia pre ventil pre pripojovaciu dosku (odpadá pri ventiloch s pripojovacími závitmi)
- 9 4x upevňovacie otvory
- 10 tlmič hluku pre odvetrávanie

druh ventilov		L3
ventil s pripojovacími závitmi	s pracovným pripojením M5	43,9
	s pracovným pripojením QS-3	50,3
	s pracovným pripojením QS-4	50,3
ventil pre pripojovaciu dosku		41,4
krycia doska		30,2

Ventilové terminály typ 82 CPA-SC, Smart Cubic

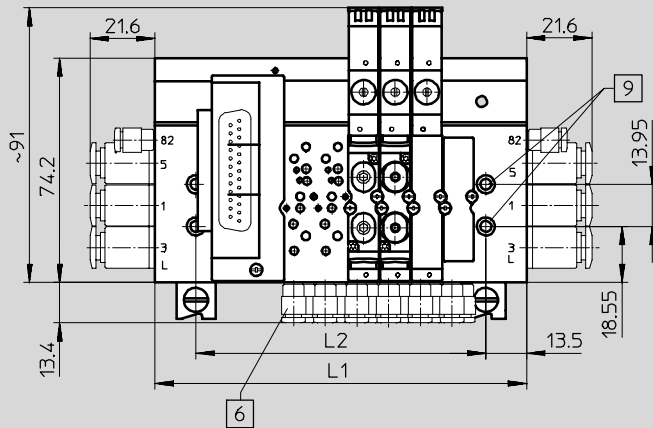
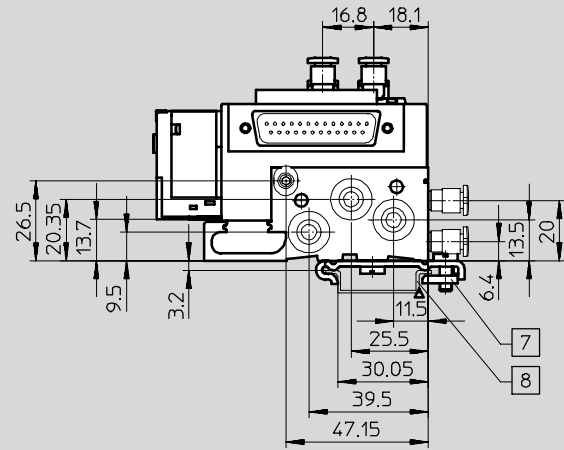
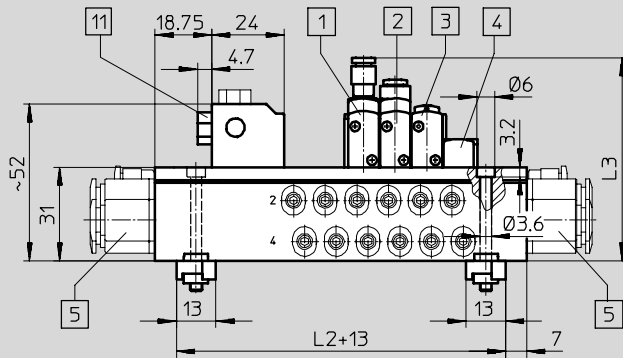
technické údaje

FESTO

Rozměry – ventilová batéria

s multipólovým pripojením Sub-D

CAD modely na stiahnutie → www.festo.sk/engineering



- 1 ventil s pripojovacími závitmi M5
- 2 ventil s pripojovacími závitmi, integrovaný nástrčný spoj
- 3 ventil pre pripojovacia dosku
- 4 krycia doska pre rezervnú pozíciu
- 5 závitová rýchl spojka
- 6 pracovné pripojenia pre ventily pre pripojovacia dosku (odpadá pri ventiloch s pripojovacími závitmi)
- 7 upevnenie pre montážnu lištu TH 35-7.5 EN 60 715
- 8 montážna lišta
- 9 4x upevňovacie otvory
- 11 multipólové pripojenie Sub-D, 25 pólov, otočné o 90°

ventilové pozície	L1	L2
2	81	54
4	102	75
6	123	96
8	144	117
10	165	138
12	186	159
16	228	201
20	270	243

druh ventilov	L3
ventil s pripojovacími závitmi	s pracovným pripojením M5 53,9 s pracovným pripojením QS-3 60,3 s pracovným pripojením QS-4 60,3
ventil pre pripojovacia dosku	51,4
krycia doska	40,2

Ventilové terminály typ 82 CPA-SC, Smart Cubic

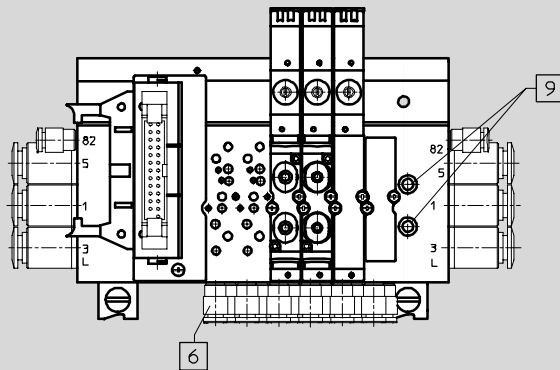
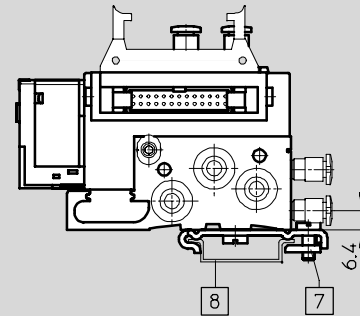
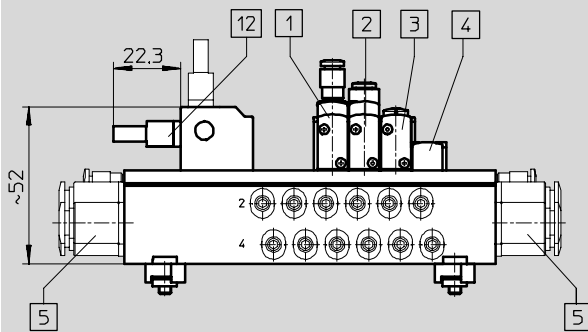
technické údaje

FESTO

Rozmery – ventilová batéria

s multipólovou lištou konektora pre plochý kábel

CAD modely na stiahnutie → www.festo.sk/engineering



- | | | | |
|-------------------------------------------------------------|-------------------------------------|---------------------------------------------------------------------------------------------------------|-------------------------------------------------------------|
| 1 ventil s prípojovacími závitmi M5 | 3 ventil pre prípojovaciu dosku | 6 pracovné pripojenia pre ventily pre prípojovaciu dosku (odpadá pri ventíloch s prípojovacími závitmi) | 7 upevnenie pre montážnu lištu TH 35-7.5 EN 60 715 |
| 2 ventil s prípojovacími závitmi, integrovaný nástrčný spoj | 4 krycia doska pre rezervnú pozíciu | | 8 montážna lišta |
| | 5 závitová rýchlospojka | | 9 4x upevňovacie otvory |
| | | | 12 lišta konektora pre plochý kábel, 26 pólov, otočná o 90° |

Ventilové terminály typ 82 CPA-SC, Smart Cubic

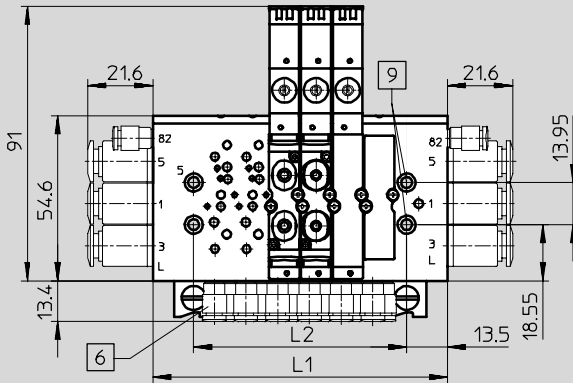
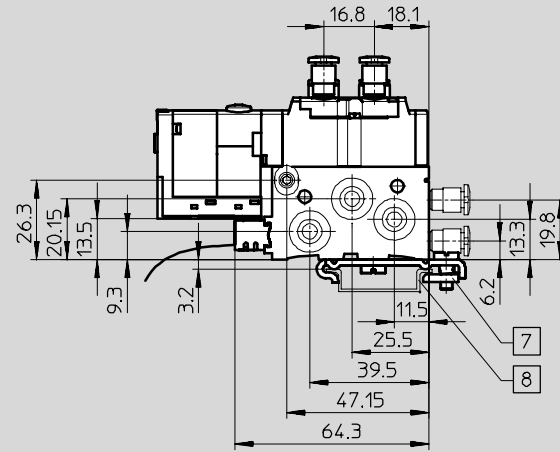
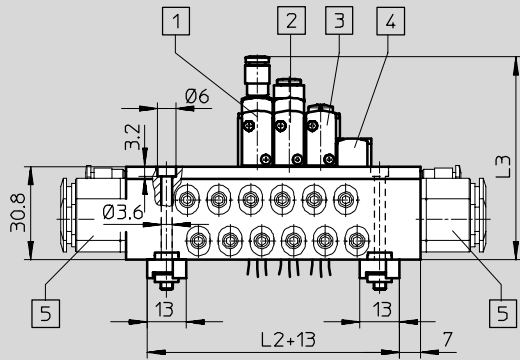
technické údaje

FESTO

Rozmery – ventilová batéria

so samostatnými pripojeniami Plug-In (PI)

CAD modely na stiahnutie → www.festo.sk/engineering



- | | | | |
|-------------------------------------------------------------|-------------------------------------|---------------------------------------------------------------------------------|----------------------------------------------------|
| 1 ventil s pripojovacími závitmi M5 | 3 ventil pre pripojovaciu dosku | 6 pracovné pripojenia pre ventily pre pripojovaciu dosku (odpadá pri ventíloch) | 7 upevnenie pre montážnu lištu TH 35-7.5 EN 60 715 |
| 2 ventil s pripojovacími závitmi, integrovaný nástrčný spoj | 4 krycia doska pre rezervnú pozíciu | 8 montážna lišta | 9 4x upevňovacie otvory |
| | 5 závitová rýchlospojka | | |

ventilové pozície	L1	L2
2	55,5	28,5
4	76,5	49,5
6	97,5	70,5
8	118,5	91,5
10	139,5	112,5
12	160,5	133,5
16	202,5	175,5

druh ventilov	L3
ventil s pripojovacími závitmi	
s pracovným pripojením M5	53,7
s pracovným pripojením QS-3	60,1
s pracovným pripojením QS-4	60,1
ventil pre pripojovaciu dosku	51,2
krycia doska	40

Ventilové terminály typ 82 CPA-SC, Smart Cubic

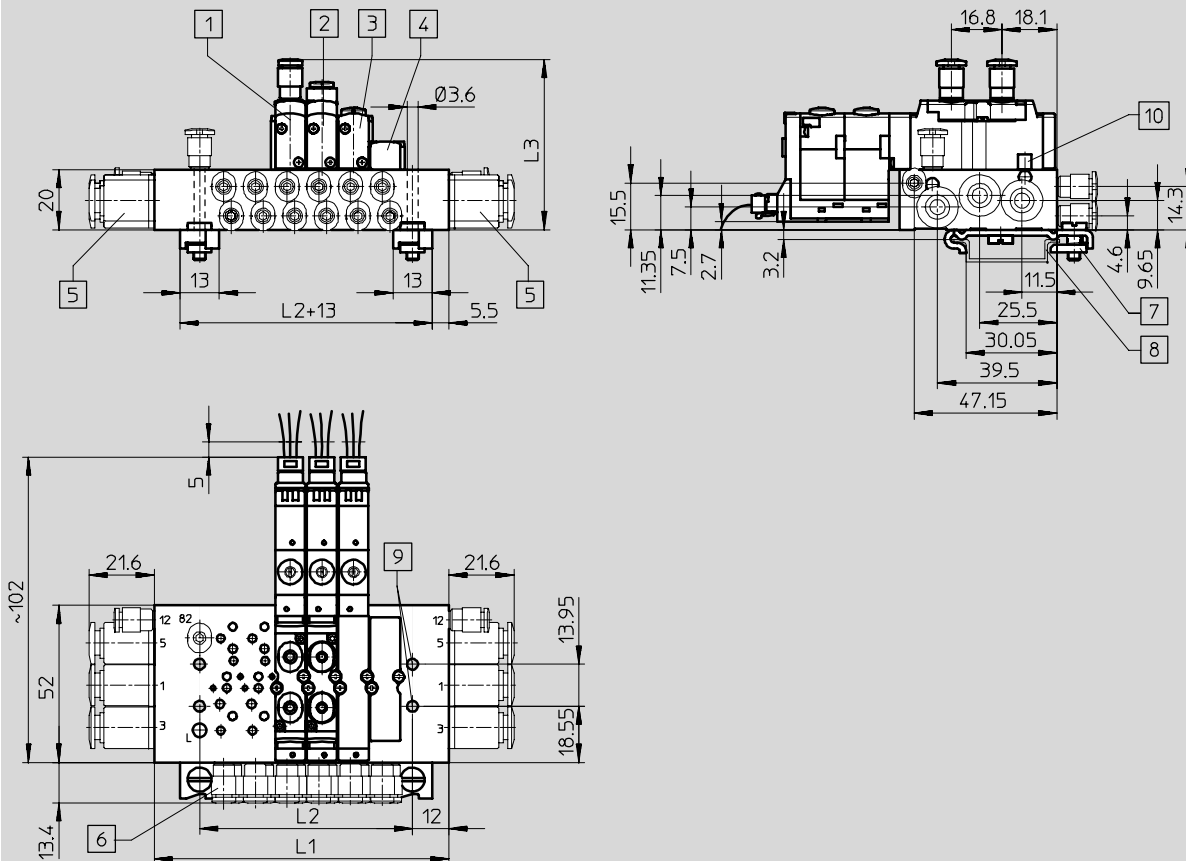
technické údaje

FESTO

Rozmery – ventilová batéria

CAD modely na stiahnutie → www.festo.sk/engineering

so samostatnými pripojeniami horizontálnym konektorom (HC)



- | | | | |
|-------------------------------------------------------------|-------------------------------------|---------------------------------------------------------------------------------------------------------|----------------------------------------------------|
| 1 ventil s pripojovacími závitmi M5 | 3 ventil pre pripojovaciu dosku | 6 pracovné pripojenia pre ventily pre pripojovaciu dosku (odpadá pri ventiloch s pripojovacími závitmi) | 7 upevnenie pre montážnu lištu TH 35-7.5 EN 60 715 |
| 2 ventil s pripojovacími závitmi, integrovaný nástrčný spoj | 4 krycia doska pre rezervnú pozíciu | | 8 montážna lišta |
| | 5 závitová rýchlospojka | | 9 4x upevňovacie otvory s pripojovacími závitmi |
| | | | 10 tlmíč hluku pre odvetrávanie |

ventilové pozície	L1	L2
2	54,5	29
4	75,5	50
6	96,5	71
8	117,5	92
10	138,5	113
12	159,5	134
16	201,5	176

druh ventilov	L3
ventil s pripojovacími závitmi	42,9
s pracovným pripojením M5	49,3
s pracovným pripojením QS-3	49,3
s pracovným pripojením QS-4	49,3
ventil pre pripojovaciu dosku	40,4
krycia doska	29,2

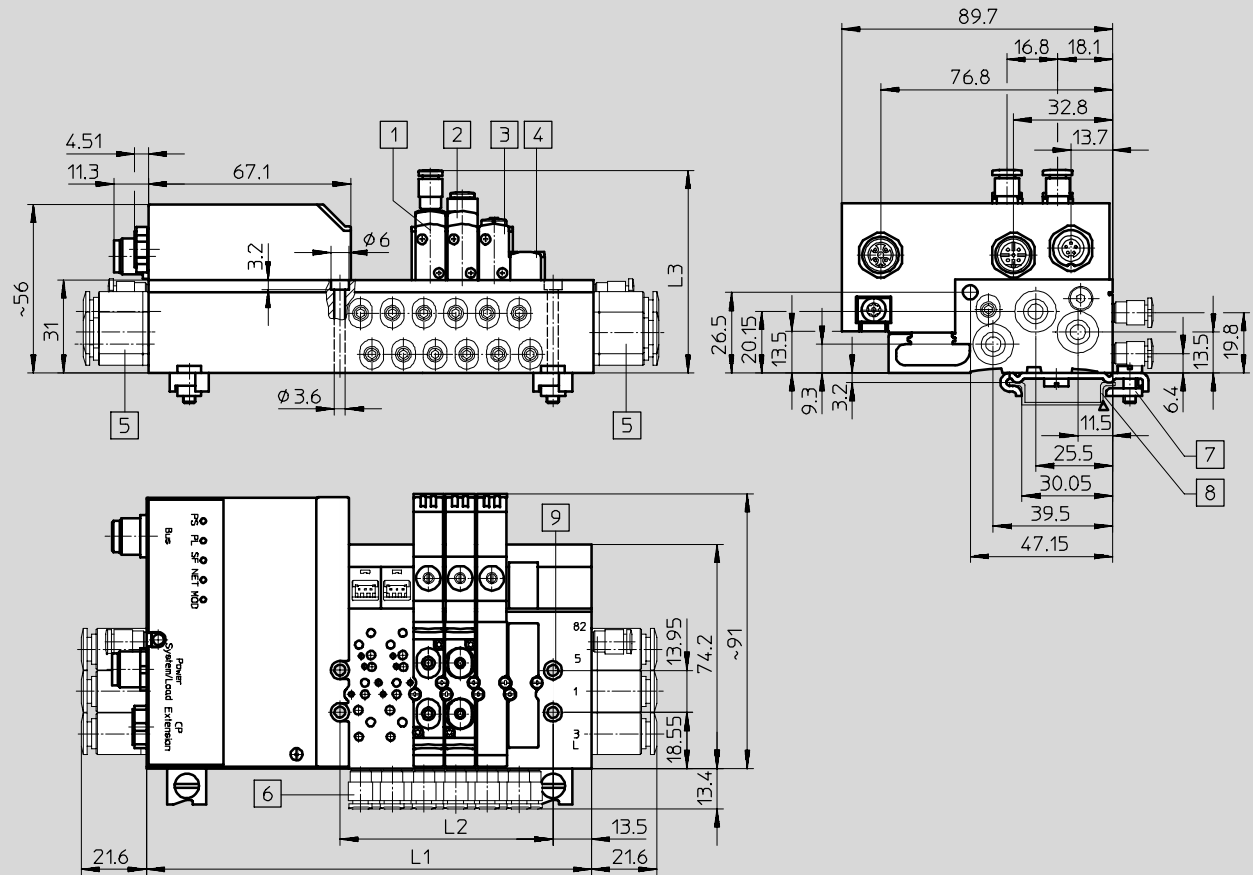
Ventilové terminály typ 82 CPA-SC, Smart Cubic

technické údaje



Rozmery – prevádzková zbernica

CAD modely na stiahnutie → www.festo.sk/engineering



- 1 ventil s prípojovacími závitmi M5
- 2 ventil s prípojovacími závitmi, integrovaný nástrčný spoj
- 3 ventil pre prípojovací dosku
- 4 krycia doska pre rezervnú pozíciu
- 5 závitová rýchlospojka
- 6 pracovné pripojenia pre ventily pre prípojovací dosku (odpadá pri ventiloch s prípojovacími závitmi)
- 7 upevnenie pre montážnu lištu TH 35-7.5 EN 60 715
- 8 montážna lišta
- 9 4x upevňovacie otvory

ventilové pozície	L1	L2
4	127,2	49,5
6	148,2	70,5
8	169,2	91,5
10	190,2	112,5
12	211,2	133,5
16	253,2	175,5
20	295,2	217,5
24	337,2	259,5

druh ventilov	L3
ventil s prípojovacími závitmi	s pracovným pripojením M5 53,9 s pracovným pripojením QS-3 60,3 s pracovným pripojením QS-4 67,3
ventil pre prípojovací dosku	51,4
krycia doska	40,2

Ventilové terminály typ 82 CPA-SC, Smart Cubic – multipólové pripojenie

FESTO

údaje pre objednávku – stavebnica výrobkov

M Minimálne údaje →

č. stavebnice	ventilová batéria	veľkosť	výber elektrického napájania	elektrické pripojenie	poloha pracovných pripojení	druh pracovných pripojení	pomocné ručné ovládanie	pneumatické napájanie	pripojenie pneumatického napájania	druh pripojení
529 045	82P	10	1	MS MF	P A	B E F	N V	S T V X	L R B	H D
príklad objednávky										
529 045	82P	- 10	- 1							
1	2	3	4	5	6	7	8	9	10	11

Tabuľka pre objednávku		veľkosť	10	podmienky	kód	zadanie kódu
M	1	č. stavebnice	529 045			
	2	ventilová batéria	ventilová batéria typ 82, Smart Cubic, CPA-SC		82P	82P
	3	veľkosť [mm]	10		-10	-10
	4	výber elektrického napájania [V]	elektrické napájanie ventilov 24 DC		-1	-1
	5	elektrické pripojenie	multipólové pripojenie pre Sub-D, 25 pólov multipólové pripojenie pre plochý kábel, 26 pólov	[1] [2]	MS MF	
	6	poloha pracovných pripojení	pracovné pripojenia na ventile pracovné pripojenia na prípojovacej doske		-P -A	
	7	druh pracovných pripojení	závitové pripojenie M5 nástrčné pripojenie QS-3 nástrčné pripojenie QS-4		B E F	
	8	pomocné ručné ovládanie	pomocné ručné ovládanie, tlačidlové s aretáciou pomocné ručné ovládanie, blokované		-N -V	
	9	pneumatické napájanie	interný prívod riadiaceho vzduchu, odvzdušnenie tlmíčom hluku externý prívod riadiaceho vzduchu, odvzdušnenie tlmíčom hluku interný prívod riadiaceho vzduchu, zvedený odvod vzduchu externý prívod riadiaceho vzduchu, zvedený odvod vzduchu		-S -T -V -X	
	10	pripojenie pneumatického napájania	prívod vzduchu vľavo prívod vzduchu vpravo prívod vzduchu z oboch strán		L R B	
	11	druh pripojení	nástrčné pripojenie QS-8 závitové pripojenie G ¹ / ₈		H D	

[1] **MS** Osadené musia byť minimálne 2 ventilové pozície.

[2] **MF** Osadené musia byť minimálne 4 ventilové pozície.

Ventilové terminály typ 82 CPA-SC, Smart Cubic – multipólové pripojenie

údaje pre objednávku – stavebnica výrobkov

FESTO

M Minimálne údaje

osadenie ventilových pozícií 0 ... 19

12 ventily: M, J, N, K, B, G, E, X, I, L, V, W, R
13 oddelenie kanála 1, ventilová pozícia 0 ... 18: T

0 1 2 3 4 5 6 7 8 9 10 11 12 13 14 15 16 17 18 19

12 + 13

užívateľská dokumentácia

B, D, E, F, I, S, V

14

O Výber (možnosti)

príslušenstvo

H, ...CP, ...CQ, ...CR, ...CV, ...CW, ...CX

15

Tabuľka pre objednávku

vel'kosť	10	podmienky	kód	zadanie kódu
12	osadenie ventilových pozícií 0...19	3	-	-
M	ventily		M	Voľbu osadenia ventilových pozícií uveďte v objednávacom kóde.
	5/2-cestný ventil, monostabilný		J	
	5/2-impulzný cestný ventil		N	
	2x 3/2-cestný ventil, kľudová poloha otvorená		K	
	2x 3/2-cestný ventil, kľudová poloha uzavretá		B	
	5/3-cestný ventil, stredová poloha pod tlakom		G	
	5/3-cestný ventil, uzavretá stredová poloha		E	
	5/3-cestný ventil, odvetraná stredová poloha		X	
	3/2-cestný ventil, uzavretá kľudová poloha, externý prívod vzduchu		I	
	2x 2/2-cestný ventil, kľudová poloha uzavretá, dva prívody tlaku		L	
	rezervná pozícia		V	
	oddelenie kanálov, kanál 3 oddelený	4	W	
	oddelenie kanálov, kanál 5 oddelený	4	R	
	oddelenie kanálov, kanál 3/5 oddelený	4	T	
13	oddelenie kanála 1, ventilová pozícia 0 ... 18	4	T	
14	užívateľská dokumentácia		-B	
	výslovné zrieknutie sa príručky, pokiaľ ju už máte		-D	
	príručka, nemčina		-E	
	príručka, angličtina		-F	
	príručka, francúzština		-I	
	príručka, taliančina		-S	
	príručka, španielčina		-V	
	príručka, švédčina			
O	15 príslušenstvo		+	+
	upevnenie na montážnu lištu	1	H	
	pripojovací kábel, 2,5 m	1 ... 99	5	...CP
	Sub-D, 25 pólov	5 m	5	...CQ
	(20 vodičov)	10 m	5	...CR
	pripojovací kábel, 2,5 m	1 ... 99	5	...CV
	Sub-D, 25 pólov	5 m	5	...CW
	(12 vodičov)	10 m	5	...CX

3 Osadenie ventilových pozícií 0 ... 19

Max. počet cievok: 20

Spotreba cievok ventilov:

I, J, K, L, N, B, E, G: 2 cievky
M, X: 1 cievka

Prí 4 ... 12 ventilových pozíciách: od pozície 9 iba s ventilom M, N, K, X, I, L

Prí 4 ... 16 ventilových pozíciách: od pozície 5 iba s ventilom M, N, K, X, I, L

Prí 4 ... 20 ventilových pozíciách: iba s ventilom M, N, K, X, I, L

4 V, W, R, T

Iba s pripojením pneumatického napájania B (obojsmerné pripojenie pneumatického napájania).

Pre napájanie a odvod vzduchu je možné vždy zvolit' iba jedno oddelenie kanálov ventilového terminálu.

Na prvej ventilovej pozícii je prípustné iba oddelenie kanálov T.

Na poslednej ventilovej pozícii nie je prípustné žiadne oddelenie kanálov.

5 CP, CQ, CR, CV, CW, CX

Iba s elektrickým pripojením MS, pričom CV, CW a CX sú prípustné iba s 2, 4 alebo 6 ventilovými pozíciami.

Ventilové terminály typ 82 CPA-SC, so samostatným pripojením Plug-In

FESTO

údaje pre objednávku – stavebnica výrobkov

M Minimálne údaje ➔

č. stavebnice	ventilová batéria	vel'kosť	výber elektrického napájania	elektrické pripojenie	poloha pracovných pripojení	druh pracovných pripojení	pomocné ručné ovládanie	pneumatické napájanie	pripojenie pneumatického napájania	druh pripojení
529 045	82P	10	1	IP IQ	P A	B E F	N V	S T V X	L R B	H D
príklad objednávky										
529 045	82P	10	1							
1	2	3	4	5	6	7	8	9	10	11

Tabuľka pre objednávku

vel'kosť	10	podmienky	kód	zadanie kódu
M 1 č. stavebnice	529 045			
2 ventilová batéria	ventilová batéria typ 82, Smart Cubic, CPA-SC		82P	82P
3 vel'kosť [mm]	10		-10	-10
4 výber elektrického napájania [V]	elektrické napájanie ventilov 24 DC		-1	-1
5 elektrické pripojenie	pripojovací kábel 0,5 m, pre samostatné pripojenie Plug-In, 2 cievky	<u>1</u>	IP	
	pripojovací kábel 1 m, pre samostatné pripojenie Plug-In, 2 cievky	<u>1</u>	IQ	
6 poloha pracovných pripojení	pracovné pripojenia na ventile		-P	
	pracovné pripojenia na pripojovacej doske		-A	
7 druh pracovných pripojení	závitové pripojenie M5		B	
	nástrčné pripojenie QS-3		E	
	nástrčné pripojenie QS-4		F	
8 pomocné ručné ovládanie	pomocné ručné ovládanie, tlačidlové s aretáciou		-N	
	pomocné ručné ovládanie, blokované		-V	
9 pneumatické napájanie	interný prívod riadiaceho vzduchu, odvzdušnenie tlmičom hluku		-S	
	externý prívod riadiaceho vzduchu, odvzdušnenie tlmičom hluku		-T	
	interný prívod riadiaceho vzduchu, zvedený odvod vzduchu		-V	
	externý prívod riadiaceho vzduchu, zvedený odvod vzduchu		-X	
10 pripojenie pneumatického napájania	prívod vzduchu vľavo		L	
	prívod vzduchu vpravo		R	
	prívod vzduchu z oboch strán		B	
11 druh pripojení	nástrčné pripojenie QS-8		H	
	závitové pripojenie G ¹ / ₈		D	

1 IP, IQ počet ventilových pozícií: 2, 4, 6, 8, 10, 12, 16.

prenosový kód objednávky

529 045	82P	- 10	- 1							
1	2	3	4	5	6	7	8	9	10	11

Ventilové terminály typ 82 CPA-SC, so samostatným pripojením Plug-In

údaje pre objednávku – stavebnica výrobkov

FESTO

M Minimálne údaje

osadenie ventilových pozícií 0 ... 15

12 ventily: M, J, N, K, B, G, E, X, I, L, V, W, R

13 oddelenie kanála 1, ventilová pozícia 0 ... 14: T

0 1 2 3 4 5 6 7 8 9 10 11 12 13 14 15

12 + 13

užívateľská dokumentácia

B, D, E, F, I, S, V

14

O Výber (možnosti)

príslušenstvo

H

15

Tabuľka pre objednávku

veľkosť	10	podmienky	kód	zadanie kódu
12	osadenie ventilových pozícií 0...15		-	-
M	ventily	5/2-cestný ventil, monostabilný	M	Voľbu osadenia ventilových pozícií uvedte v objednávacom kóde.
		5/2-impulzný cestný ventil	J	
		2x 3/2-cestný ventil, kľudová poloha otvorená	N	
		2x 3/2-cestný ventil, kľudová poloha uzavretá	K	
		5/3-cestný ventil, stredová poloha pod tlakom	B	
		5/3-cestný ventil, uzavretá stredová poloha	G	
		5/3-cestný ventil, odvetraná stredová poloha	E	
		3/2-cestný ventil, uzavretá kľudová poloha, externý prívod vzduchu	X	
		2x 2/2-cestný ventil, kľudová poloha uzavretá, dva prívody tlaku	I	
		rezervná pozícia	L	
		oddelenie kanálov, kanál 3 oddelený	V	
		oddelenie kanálov, kanál 5 oddelený	W	
		oddelenie kanálov, kanál 3/5 oddelený	R	
13	oddelenie kanála 1, ventilová pozícia 0 ... 14	kanál 1 oddelený	T	
14	užívateľská dokumentácia	výslovné zrieknutie sa príručky, pokiaľ ju už máte	-B	
		príručka, nemčina	-D	
		príručka, angličtina	-E	
		príručka, francúzština	-F	
		príručka, taliančina	-I	
		príručka, španielčina	-S	
		príručka, švédčina	-V	
O	15 príslušenstvo		+	+
	upevnenie na montážnu lištu	1	H	

2 V, W, R, T Iba s pripojením pneumatického napájania B (obojstranné pneumatické napájanie).

Pre napájanie a odvod vzduchu je možné vždy zvolit' iba jedno oddelenie kanálov ventilového terminálu.

Na prvej ventilovej pozícii je prípustné iba oddelenie kanálov T.

Na poslednej ventilovej pozícii nie je prípustné žiadne oddelenie kanálov.

prenosový kód objednávky

0 1 2 3 4 5 6 7 8 9 10 11 12 13 14 15

12 + 13

14

15

Ventilové terminály typ 82 CPA-SC, so samostatným pripojením vodorovne



údaje pre objednávku – stavebnica výrobkov

M Minimálne údaje →

č. stavebnice	ventilová batéria	vel'kosť	výber elektrického napájania	elektrické pripojenie	poloha pracovných pripojení	druh pracovných pripojení	pomocné ručné ovládanie	pneumatické napájanie	pripojenie pneumatického napájania	druh pripojení
529 045	82P	10	1	IH	P A	B E F	N V	S T V X	L R B	H D
príklad objednávky										
529 045	82P	10	1	IH						
1	2	3	4	5	6	7	8	9	10	11

Tabuľka pre objednávku		vel'kosť	10	podmienky	kód	zadanie kódu
M	1	č. stavebnice	529 045			
	2	ventilová batéria	ventilová batéria typ 82, Smart Cubic, CPA-SC		82P	82P
	3	vel'kosť [mm]	10		-10	-10
	4	výber elektrického napájania [V]	elektrické napájanie ventilov 24 DC		-1	-1
	5	elektrické pripojenie	samostatné elektrické pripojenie, vodorovné	1	IH	IH
	6	poloha pracovných pripojení	pracovné pripojenia na ventile pracovné pripojenia na prípojovacej doske		-P -A	
	7	druh pracovných pripojení	závitové pripojenie M5 nástrčné pripojenie QS-3 nástrčné pripojenie QS-4		B E F	
	8	pomocné ručné ovládanie	pomocné ručné ovládanie, tlačidlové s aretáciou pomocné ručné ovládanie, blokované		-N -V	
	9	pneumatické napájanie	interný prívod riadiaceho vzduchu, odvzdušnenie tlmíčom hluku externý prívod riadiaceho vzduchu, odvzdušnenie tlmíčom hluku interný prívod riadiaceho vzduchu, zvedený odvod vzduchu externý prívod riadiaceho vzduchu, zvedený odvod vzduchu		-S -T -V -X	
	10	pripojenie pneumatického napájania	prívod vzduchu vľavo prívod vzduchu vpravo prívod vzduchu z obidvoch strán		L R B	
	11	druh pripojení	nástrčné pripojenie QS-8 závitové pripojenie G ¹ / ₈		H D	

1 IH počet ventilových pozícií: 2, 4, 6, 8, 10, 12, 16.

prenosový kód objednávky

529 045	82P	-	10	-	1	IH	-		-		-			
1	2		3		4	5		6	7	8		9	10	11

Ventilové terminály typ 82 CPA-SC, so samostatným pripojením vodorovne

FESTO

údaje pre objednávku – stavebnica výrobkov

M Minimálne údaje

osadenie ventilových pozícií 0 ... 15

12 ventily: M, J, N, K, B, G, E, X, I, L

0 1 2 3 4 5 6 7 8 9 10 11 12 13 14 15

12

užívateľská dokumentácia

B, D, E, F, I, S, V

13

O Výber (možnosti)

príslušenstvo

H, ...CD, ...CE, ...CF, ...CG, ...CH, ...CI, ...CJ, ...CK

14

Tabuľka pre objednávku

veľkosť	10	podmienky	kód	zadanie kódu
12	osadenie ventilových pozícií 0...15		-	-
M	ventily	5/2-cestný ventil, monostabilný	M	Voľbu osadenia ventilových pozícií uveďte v objednávacom kóde.
		5/2-impulzný cestný ventil	J	
		2x 3/2-cestný ventil, kľudová poloha otvorená	N	
		2x 3/2-cestný ventil, kľudová poloha uzavretá	K	
		5/3-cestný ventil, stredová poloha pod tlakom	B	
		5/3-cestný ventil, uzavretá stredová poloha	G	
		5/3-cestný ventil, odvetraná stredová poloha	E	
		3/2-cestný ventil, uzavretá kľudová poloha, externý prívod vzduchu	X	
		2x 2/2-cestný ventil, kľudová poloha uzavretá, dva prívody tlaku	I	
		rezervná pozícia	L	
13	užívateľská dokumentácia	výslovné zrieknutie sa príručky, pokiaľ ju už máte	-B	
		príručka, nemčina	-D	
		príručka, angličtina	-E	
		príručka, francúzština	-F	
		príručka, taliančina	-I	
		príručka, španielčina	-S	
		príručka, švédčina	-V	
O	14 príslušenstvo		+	+
	upevnenie na montážnu lištu	1	H	
	pripojovací kábel 0,5 m	1 ... 99	...CD	
	pre samostatné pripojenie, 2 cievky 1 m	1 ... 99	...CE	
	2,5 m	1 ... 99	...CF	
	5 m	1 ... 99	...CG	
	pripojovací kábel 0,5 m	1 ... 99	...CH	
	pre samostatné pripojenie, 1 cievka 1 m	1 ... 99	...CI	
	2,5 m	1 ... 99	...CJ	
	5 m	1 ... 99	...CK	

prenosový kód objednávky

0 1 2 3 4 5 6 7 8 9 10 11 12 13 14 15

12

13

14

Ventilové terminály typ 82 CPA-SC, samostatný ventil na doske

FESTO

údaje pre objednávku – stavebnica výrobkov

M Minimálne údaje →

č. stavebnice	ventilová batéria	vel'kosť	výber elektrického napájania	elektrické pripojenie	poloha pracovných pripojení	druh pracovných pripojení	pomocné ručné ovládanie	pneumatické napájanie	pripojenie pneumatického napájania	druh pripojení
529 045	82P	10	1	SP SQ SH	P A	B E F	N V	S T V X	L	B F
príklad objednávky										
529 045	82P	10	1						L	
1	2	3	4	5	6	7	8	9	10	11

Tabuľka pre objednávku

vel'kosť	10	podmienky	kód	zadanie kódu
M 1 č. stavebnice	529 045			
2 ventilová batéria	ventilová batéria typ 82, Smart Cubic, CPA-SC		82P	82P
3 vel'kosť [mm]	10		-10	-10
4 výber elektrického napájania [V]	elektrické napájanie ventilov 24 DC		-1	-1
5 elektrické pripojenie	samostatná prípojovacia doska Plug-in, prípojovací kábel 0,5 m	<input type="checkbox"/>	SP	
	samostatná prípojovacia doska Plug-in, prípojovací kábel 1 m	<input type="checkbox"/>	SQ	
	samostatná prípojovacia doska, pripojenie vodorovné	<input type="checkbox"/>	SH	
6 poloha pracovných pripojení	pracovné pripojenia na ventile		-P	
	pracovné pripojenia na prípojovacej doske		-A	
7 druh pracovných pripojení	závitové pripojenie M5		B	
	nástrčné pripojenie QS-3		E	
	nástrčné pripojenie QS-4		F	
8 pomocné ručné ovládanie	pomocné ručné ovládanie, tlačidlové s aretáciou		-N	
	pomocné ručné ovládanie, blokované		-V	
9 pneumatické napájanie	interný prívod riadiaceho vzduchu, odvzdušnenie tlmičom hluku		-S	
	externý prívod riadiaceho vzduchu, odvzdušnenie tlmičom hluku		-T	
	interný prívod riadiaceho vzduchu, zvedený odvod vzduchu		-V	
	externý prívod riadiaceho vzduchu, zvedený odvod vzduchu		-X	
10 pripojenie pneumatického napájania	prívod vzduchu vľavo		L	L
11 druh pripojení	závitové pripojenie M5		B	
	nástrčné pripojenie QS-4		F	

SP, SQ, SH Nie je možné zvolit' užívateľskú dokumentáciu.

prenosový kód objednávky

529 045	82P	-	10	-	1		-		-			L		
1	2		3		4	5		6	7		8	9	10	11

Ventilové terminály typ 82 CPA-SC, samostatný ventil na doske

údaje pre objednávku – stavebnica výrobkov

FESTO

M Minimálne údaje

osadenie ventilovej pozície

12 ventilov: M, J, N, K, B, G, E, I

12

0 Výber (možnosti)

príslušenstvo

...CD, ...CE, ...CF, ...CG, ...CH,
...CI, ...CJ, ...CK

13

3.1

Tabuľka pre objednávku				
veľkosť	10	podmienky	kód	zadanie kódu
12	osadenie ventilovej pozície		-	-
M	ventily	5/2-cestný ventil, monostabilný	M	Voľbu osadenia ventilových pozícií uveďte v objednávacom kóde.
		5/2-impulzný cestný ventil	J	
		2x 3/2-cestný ventil, kľudová poloha otvorená	N	
		2x 3/2-cestný ventil, kľudová poloha uzavretá	K	
		5/3-cestný ventil, stredová poloha pod tlakom	B	
		5/3-cestný ventil, uzavretá stredová poloha	G	
		5/3-cestný ventil, odvetraná stredová poloha	E	
		2x 2/2-cestný ventil, kľudová poloha uzavretá, dva prívoody tlaku	I	
0	13	príslušenstvo	+	+
	pripojovací kábel 0,5 m	1 ... 99	<input type="checkbox"/> 2	...CD
	pre samostatné 1 m	1 ... 99	<input type="checkbox"/> 2	...CE
	pripojenie, 2 cievky 2,5 m	1 ... 99	<input type="checkbox"/> 2	...CF
	5 m	1 ... 99	<input type="checkbox"/> 2	...CG
	pripojovací kábel 0,5 m	1 ... 99	<input type="checkbox"/> 2	...CH
	pre samostatné 1 m	1 ... 99	<input type="checkbox"/> 2	...CI
	pripojenie, 1 cievka 2,5 m	1 ... 99	<input type="checkbox"/> 2	...CJ
	5 m	1 ... 99	<input type="checkbox"/> 2	...CK

2 **CD, CE, CF, CG, CH, CI, CJ, CK**

Možné iba s elektrickým pripojením SH.

prenosový kód objednávky

- +

12 13

Ventilové terminály typ 82 CPA-SC, Smart Cubic – DeviceNet

FESTO

údaje pre objednávku – stavebnica výrobkov

M Minimálne údaje →

č. stavebnice	ventilová batéria	vel'kost'	elektrické pripojenie	poloha pracovných pripojení	druh pracovných pripojení	pomocné ručné ovládanie	pneumatické napájanie	pripojenie pneumatického napájania	druh pripojení
538 509	82P	10	DN	P A	B E F	N V	S T V X	L R B	B F H D
príklad objednávky									
538 509	82P	10	DN	P	E	N	S	B	D
1	2	3	4	5	6	7	8	9	10

Tabuľka pre objednávku

vel'kost'	10	podmienky	kód	zadanie kódu
M 1 č. stavebnice	538 509			
2 ventilová batéria	ventilová batéria typ 82, Smart Cubic, CPA-SC		82P	82P
3 vel'kost' [mm]	10		-10	-10
4 elektrické pripojenie	DeviceNet		-DN	-DN
5 poloha pracovných pripojení	pracovné pripojenia na ventile pracovné pripojenia na prípojovacej doske		-P -A	
6 druh pracovných pripojení	závitové pripojenie M5 nástrčné pripojenie QS-3 nástrčné pripojenie QS-4		B E F	
7 pomocné ručné ovládanie	pomocné ručné ovládanie, tlačidlové s aretáciou pomocné ručné ovládanie, blokované		-N -V	
8 pneumatické napájanie	interný prívod riadiaceho vzduchu, odvodušenie tlmičom hluku externý prívod riadiaceho vzduchu, odvodušenie tlmičom hluku interný prívod riadiaceho vzduchu, zvedený odvod vzduchu externý prívod riadiaceho vzduchu, zvedený odvod vzduchu		-S -T -V -X	
9 pripojenie pneumatického napájania	prívod vzduchu vľavo prívod vzduchu vpravo prívod vzduchu z oboch strán		L R B	
10 druh pripojení	závitové pripojenie M5 nástrčné pripojenie QS-4 nástrčné pripojenie QS-8 závitové pripojenie G1/8		B F H D	

prenosový kód objednávky

538 509	82P	10	DN						
1	2	3	4	5	6	7	8	9	10

Ventilové terminály typ 82 CPA-SC, Smart Cubic – DeviceNet

údaje pre objednávku – stavebnica výrobkov

FESTO

M Minimálne údaje

osadenie ventilových pozícií 0 ... 23

11 ventily: M, J, N, K, B, G, E, X, I, L, V, W, R
12 oddelenie kanála 1, ventilová pozícia 0 ... 22: T

pozícia ventilu

0 1 2 3 4 5 6 7 8 9 10 11 12 13 14 15 16 17 18 19 20 21 22 23

11 + 12

užívateľská dokumentácia

D, E, F, I, S, V

13

O Výber (možnosti)

príslušenstvo

H, ...D, ...M

14

Tabuľka pre objednávku

veľkosť	10	podmienky	kód	zadanie kódu
11 osadenie ventilových pozícií 0...23		1	-	-
M ventily	5/2-cestný ventil, monostabilný		M	Voľbu osadenia ventilových pozícií uvedzte v objednávacom kóde.
	5/2-impulzný cestný ventil		J	
	2x 3/2-cestný ventil, kľudová poloha otvorená		N	
	2x 3/2-cestný ventil, kľudová poloha uzavretá		K	
	5/3-cestný ventil, stredová poloha pod tlakom		B	
	5/3-cestný ventil, uzavretá stredová poloha		G	
	5/3-cestný ventil, odvetraná stredová poloha		E	
	3/2-cestný ventil, uzavretá kľudová poloha, externý prívod vzduchu		X	
	2x 2/2-cestný ventil, kľudová poloha uzavretá, dva prívody tlaku		I	
	rezervná pozícia		L	
	oddelenie kanálov, kanál 3 oddelený	2	V	
	oddelenie kanálov, kanál 5 oddelený	2	W	
	oddelenie kanálov, kanál 3/5 oddelený	2	R	
12 oddelenie kanála 1, ventilová pozícia 0 ... 22	kanál 1 oddelený	2	T	
13 užívateľská dokumentácia	príručka, nemčina		-D	
	príručka, angličtina		-E	
	príručka, francúzština		-F	
	príručka, taliančina		-I	
	príručka, španielčina		-S	
	príručka, švédčina		-V	
O 14 príslušenstvo			+	+
	upevnenie na montážnu lištu	1	H	
	pripojovací konektor priamy	1 ... 99	...D	
	DeviceNet kód B	1 ... 99	...M	

1 Osadenie ventilových pozícií 0 ... 23

max. počet cievok: 32

spotreba cievok ventilov: I, J, K, L, N, B, E, G: 2 cievky
M, X: 1 cievka

2 V, W, R, T

Iba s pripojením pneumatického napájania B (obojsmerné pripojenie pneumatického napájania).

Pre napájanie a odvod vzduchu je možné vždy zvoliť iba jedno oddelenie kanálov ventilového terminálu.

Na prvej ventilovej pozícii je prípustné iba oddelenie kanálov T. Na poslednej ventilovej pozícii nie je prípustné žiadne oddelenie kanálov.

prenosový kód objednávky

0 1 2 3 4 5 6 7 8 9 10 11 12 13 14 15 16 17 18 19 20 21 22 23

11 + 12

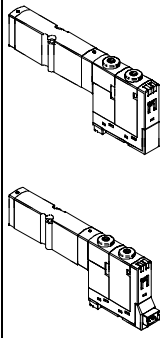
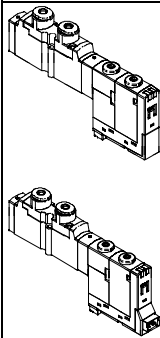
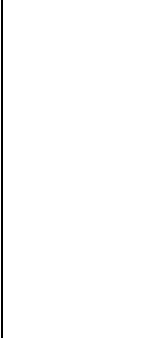
13

14

Ventilové terminály typ 82 CPA-SC, Smart Cubic

údaje pre objednávku – samostatný ventil

FESTO

Údaje pre objednávku – ventily						
	kód	funkcia ventilu	elektrické pripojenie Plug-In		elektrické pripojenie HC	
			typ	č. dielu	typ	č. dielu
	ventil pre pripojovací dosku					
	M	5/2-cestný ventil, monostabilný	CPASC1-M1H-M-P-2,5	526 990	CPASC1-M1H-M-H-2,5	527 008
	J	5/2-cestný ventil, impulzný	CPASC1-M1H-J-P-2,5	526 992	CPASC1-M1H-J-H-2,5	527 010
	N	2x 3/2-cestný ventil, otvorená základná poloha	CPASC1-M1H-N-P-2,5	526 994	CPASC1-M1H-N-H-2,5	527 012
	K	2x 3/2-cestný ventil, uzavretá základná poloha	CPASC1-M1H-K-P-2,5	526 996	CPASC1-M1H-K-H-2,5	527 014
	B	5/3-cestný ventil, stredová poloha pod tlakom	CPASC1-M1H-B-P-2,5	526 998	CPASC1-M1H-B-H-2,5	527 016
	G	5/3-cestný ventil, uzavretá stredová poloha	CPASC1-M1H-G-P-2,5	527 000	CPASC1-M1H-G-H-2,5	527 018
	E	5/3-cestný ventil, odvetraná stredová poloha	CPASC1-M1H-E-P-2,5	527 002	CPASC1-M1H-E-H-2,5	527 020
	X	1x 3/2-cestný ventil	CPASC1-M1H-X-P-2,5	527 004	CPASC1-M1H-X-H-2,5	527 022
	I	2x 2/2-cestný ventil	CPASC1-M1H-I-P-2,5	527 006	CPASC1-M1H-I-H-2,5	527 024
	ventil s pripojovacími závitmi, pracovné pripojenia M5					
	M	5/2-cestný ventil, monostabilný	CPPSC1-M1H-M-P-M5	527 294	CPPSC1-M1H-M-H-M5	527 303
	J	5/2-cestný ventil, impulzný	CPPSC1-M1H-J-P-M5	527 295	CPPSC1-M1H-J-H-M5	527 304
	N	2x 3/2-cestný ventil, otvorená základná poloha	CPPSC1-M1H-N-P-M5	527 296	CPPSC1-M1H-N-H-M5	527 305
	K	2x 3/2-cestný ventil, uzavretá základná poloha	CPPSC1-M1H-K-P-M5	527 297	CPPSC1-M1H-K-H-M5	527 306
	B	5/3-cestný ventil, stredová poloha pod tlakom	CPPSC1-M1H-B-P-M5	527 298	CPPSC1-M1H-B-H-M5	527 307
	G	5/3-cestný ventil, uzavretá stredová poloha	CPPSC1-M1H-G-P-M5	527 299	CPPSC1-M1H-G-H-M5	527 308
	E	5/3-cestný ventil, odvetraná stredová poloha	CPPSC1-M1H-E-P-M5	527 300	CPPSC1-M1H-E-H-M5	527 309
	X	1x 3/2-cestný ventil	CPPSC1-M1H-X-P-M5	527 301	CPPSC1-M1H-X-H-M5	527 310
	I	2x 2/2-cestný ventil	CPPSC1-M1H-I-P-M5	527 302	CPPSC1-M1H-I-H-M5	527 311
	ventil s pripojovacími závitmi, pracovné pripojenia QS-3					
	M	5/2-cestný ventil, monostabilný	CPPSC1-M1H-M-P-Q3	527 330	CPPSC1-M1H-M-H-Q3	527 339
	J	5/2-cestný ventil, impulzný	CPPSC1-M1H-J-P-Q3	527 331	CPPSC1-M1H-J-H-Q3	527 340
	N	2x 3/2-cestný ventil, otvorená základná poloha	CPPSC1-M1H-N-P-Q3	527 332	CPPSC1-M1H-N-H-Q3	527 341
	K	2x 3/2-cestný ventil, uzavretá základná poloha	CPPSC1-M1H-K-P-Q3	527 333	CPPSC1-M1H-K-H-Q3	527 342
	B	5/3-cestný ventil, stredová poloha pod tlakom	CPPSC1-M1H-B-P-Q3	527 334	CPPSC1-M1H-B-H-Q3	527 343
	G	5/3-cestný ventil, uzavretá stredová poloha	CPPSC1-M1H-G-P-Q3	527 335	CPPSC1-M1H-G-H-Q3	527 344
	E	5/3-cestný ventil, odvetraná stredová poloha	CPPSC1-M1H-E-P-Q3	527 336	CPPSC1-M1H-E-H-Q3	527 345
	X	1x 3/2-cestný ventil	CPPSC1-M1H-X-P-Q3	527 337	CPPSC1-M1H-X-H-Q3	527 346
	I	2x 2/2-cestný ventil	CPPSC1-M1H-I-P-Q3	527 338	CPPSC1-M1H-I-H-Q3	527 347

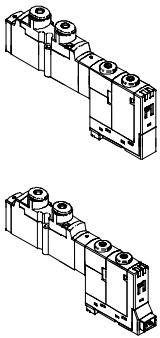
Ventilové terminály optimalizované pre aplikáciu Smart Cubic


3.1

Ventilové terminály typ 82 CPA-SC, Smart Cubic

údaje pre objednávku – samostatný ventil

FESTO

Údaje pre objednávku – ventily						
	kód	funkcia ventilu	elektrické pripojenie Plug-In		elektrické pripojenie HC	
			typ	č. dielu	typ	č. dielu
	ventil s pripojovacími závitmi, pracovné pripojenia QS-4					
	M	5/2-cestný ventil, monostabilný	CPPSC1-M1H-M-P-Q4	527 312	CPPSC1-M1H-M-H-Q4	527 321
	J	5/2-cestný ventil, impulzný	CPPSC1-M1H-J-P-Q4	527 313	CPPSC1-M1H-J-H-Q4	527 322
	N	2x 3/2-cestný ventil, otvorená základná poloha	CPPSC1-M1H-N-P-Q4	527 314	CPPSC1-M1H-N-H-Q4	527 323
	K	2x 3/2-cestný ventil, uzavretá základná poloha	CPPSC1-M1H-K-P-Q4	527 315	CPPSC1-M1H-K-H-Q4	527 324
	B	5/3-cestný ventil, stredová poloha pod tlakom	CPPSC1-M1H-B-P-Q4	527 316	CPPSC1-M1H-B-H-Q4	527 325
	G	5/3-cestný ventil, uzavretá stredová poloha	CPPSC1-M1H-G-P-Q4	527 317	CPPSC1-M1H-G-H-Q4	527 326
	E	5/3-cestný ventil, odvetraná stredová poloha	CPPSC1-M1H-E-P-Q4	527 318	CPPSC1-M1H-E-H-Q4	527 327
	X	1x 3/2-cestný ventil	CPPSC1-M1H-X-P-Q4	527 319	CPPSC1-M1H-X-H-Q4	527 328
	I	2x 2/2-cestný ventil	CPPSC1-M1H-I-P-Q4	527 320	CPPSC1-M1H-I-H-Q4	527 329

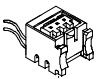
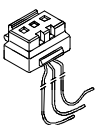
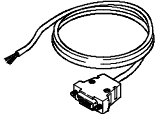
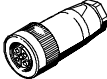
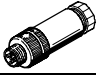
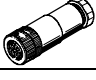



-  upozornenie

Pre osadenie rezervných pozícií (ventilový terminál s multipólovým pripojením prípadne pripojením prevádzkovej zbernice) použite ventily s elektrickým pripojením typu Plug-In.

Ventilové terminály typ 82 CPA-SC, Smart Cubic

príslušenstvo

FESTO

Údaje pre objednávku – príslušenstvo				
názov			typ	č. dielu
zásuvka s káblom pre pripojenie Plug-In				
	pre 1 cievku	0,5 m	MHAP-PI	197 260
		1 m	MHAP-PI-1	532 182
	pre 2 cievky	0,5 m	MHAP-PI-D-0,5	529 116
		1 m	MHAP-PI-D-1	527 395
zásuvka s káblom pre pripojenie HC				
	pre 1 cievku, 2 vodiče	0,5 m	KMH-0,5	197 263
		1 m	KMH-1	197 264
		2,5 m	KMH-2,5	527 400
		5 m	KMH-5	527 401
	pre 2 cievky, 3 vodiče	0,5 m	KMH-D-0,5	527 396
		1 m	KMH-D-1	527 397
		2,5 m	KMH-D-2,5	527 398
5 m	KMH-D-5	527 399		
pripojovací kábel IP 20				
	Sub-D, 25 pólov, až do 20 cievok	2,5 m	KMP6-25P-20-2,5	530 046
		5 m	KMP6-25P-20-5	530 047
		10 m	KMP6-25P-20-10	530 048
	Sub-D, 25 pólov, až do 12 cievok	2,5 m	KMP6-25P-12-2,5	530 049
		5 m	KMP6-25P-12-5	530 050
		10 m	KMP6-25P-12-10	530 051
elektrické napájanie				
	zásuvka Microstyle M12, 5 pólov (kód B)	pre 0,75 mm ²	NTSD-GD-9-M12-5POL-RK	538 999
pripojenie prevádzkovej zbernice				
	konektor IP65, M12, 5 pólov, PG9, DeviceNet		FBS-M12-5GS-PG9	175 380
	zásuvka prevádzkovej zbernice pre pripojenie Micro Style, M12 (kód A)		FBSD-GD-9-5POL	18 324
rozbočovač				
	rozbočovač tvaru T, 5 pólov, pre DH-485/DeviceNet		FB-TA-M12-5POL	171 175
prepojenie ventilových terminálov				
	prepojovací kábel WS-WD, uhľový konektor - uhľová zásuvka	0,25 m	KVI-CP-3-WS-WD-0,25	540 327
		0,5 m	KVI-CP-3-WS-WD-0,5	540 328
		2 m	KVI-CP-3-WS-WD-2	540 329
		5 m	KVI-CP-3-WS-WD-5	540 330
		8 m	KVI-CP-3-WS-WD-8	540 331
	prepojovací kábel GS-GD, priamy konektor - priama zásuvka	2 m	KVI-CP-3-GS-GD-2	540 332
		5 m	KVI-CP-3-GS-GD-5	540 333
		8 m	KVI-CP-3-GS-GD-8	540 334

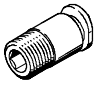
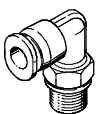

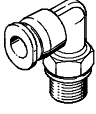
Ventilové terminály optimalizované pre aplikáciu Smart Cubic

3.1

Ventilové terminály typ 82 CPA-SC, Smart Cubic

príslušenstvo


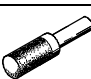


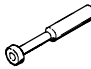

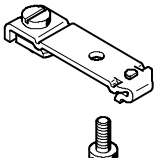
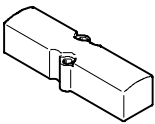

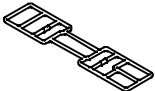

FESTO

Údaje pre objednávku – príslušenstvo				
názov			typ	č. dielu
závitová rýchlospojka pre pracovné pripojenia				
	pripojovací závit M5 pre hadicu s vonkajším Ø	3 mm	QSM-M5-3	153 302
		4 mm	QSM-M5-4	153 304
		3 mm	QSM-M5-3-I	153 313
		4 mm	QSM-M5-4-I	153 315
závitová rýchlospojka tvaru L pre pracovné pripojenia				
	pripojovací závit M5 pre hadicu s vonkajším Ø	3 mm	QSML-M5-3	153 331
		4 mm	QSML-M5-4	153 333
		6 mm	QSML-M5-6	153 335
		4 mm	QSMLL-M5-4	153 339
		6 mm	QSMLL-M5-6	153 341
závitová rýchlospojka pre základný blok				
	pripojovací závit M3 pre hadicu s vonkajším Ø	3 mm	QSM-M3-3	153 301
		4 mm	QSM-M3-4	153 303
		3 mm	QSM-M3-3-I	153 312
		4 mm	QSM-M3-4-I	153 314
	pripojovací závit M5 pre hadicu s vonkajším Ø	3 mm	QSM-M5-3	153 302
		4 mm	QSM-M5-4	153 304
		6 mm	QSM-M5-6	153 306
		3 mm	QSM-M5-3-I	153 313
		4 mm	QSM-M5-4-I	153 315
		6 mm	QSM-M5-6-I	153 317
	pripojovací závit G $\frac{1}{8}$ pre hadicu s vonkajším Ø	4 mm	QSM-G $\frac{1}{8}$ -4-I	186 266
		6 mm	QSM-G $\frac{1}{8}$ -6-I	186 267
		8 mm	QS-G $\frac{1}{8}$ -8-I	186 109
	pripojovací závit R $\frac{1}{8}$ pre hadicu s vonkajším Ø	4 mm	QSM- $\frac{1}{8}$ -4	153 305
		6 mm	QSM- $\frac{1}{8}$ -6	153 307
		4 mm	QSM- $\frac{1}{8}$ -4-I	153 316
6 mm		QSM- $\frac{1}{8}$ -6-I	153 318	
závitová rýchlospojka tvaru L pre základný blok				
	pripojovací závit M3 pre hadicu s vonkajším Ø	3 mm	QSML-M3-3	153 330
		4 mm	QSML-M3-4	153 332
		3 mm	QSMLL-M3-3	153 337
		4 mm	QSMLL-M3-4	153 338
	pripojovací závit M5 pre hadicu s vonkajším Ø	3 mm	QSML-M5-3	153 331
		4 mm	QSML-M5-4	153 333
		6 mm	QSML-M5-6	153 335
		4 mm	QSMLL-M5-4	153 339
		6 mm	QSMLL-M5-6	153 341
		pripojovací závit R $\frac{1}{8}$ pre hadicu s vonkajším Ø	4 mm	QSML- $\frac{1}{8}$ -4
6 mm	QSML- $\frac{1}{8}$ -6		153 336	
4 mm	QSMLL- $\frac{1}{8}$ -4		153 340	
6 mm	QSMLL- $\frac{1}{8}$ -6		153 342	

Ventilové terminály typ 82 CPA-SC, Smart Cubic

príslušenstvo

FESTO

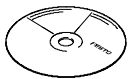


Údaje pre objednávku – príslušenstvo				
názov			typ	č. dielu
tlmič hluku				
	pripojovací závit	M3	U-M3	163 978
		M5	U-M5	4 645
		M5	UC-M5	165 003
		G $\frac{1}{8}$	UC- $\frac{1}{8}$	161 419
	nástrčné pripojenie	3 mm	UC-QS-3H	165 005
		4 mm	UC-QS-4H	165 006
		6 mm	UC-QS-6H	165 007
		8 mm	UC-QS-8H	175 611
zaslepovací uzáver				
	závit M5		B-M5	3 843
	závit M5		B-M5-B	174 308
	závit G $\frac{1}{8}$		B- $\frac{1}{8}$	3 568
uzáver				
	zaslepovací uzáver pre hadicu s vonkajším Ø	4 mm	QSC-4H	153 267
		6 mm	QSC-6H	153 268
		8 mm	QSC-8H	153 269
		3 mm	QSMC-3H	153 382
popisovacie štítky				
	6x10 mm v rámečku, 64 kusov pre označenie ventilov		IBS-6x10	18 576
	4,5x9 mm, 80 kusov pre označenie základného bloku		MH-BZ-80x	197 259
upevnenie				
	pre montážnu lištu		CPASC1-BG-NRH	527 392
kryt				
	kryt pre rezervnú pozíciu ¹⁾		CPASC1-RP	527 062
	kryt pre pomocné ručné ovládanie		CPASC1-MO-V	527 393
tesnenie ventilu				
	pre základný blok		CPASC1-SEAL-A	527 394
oddel'ovací prvok a montážny nástroj				
	oddel'ovací prvok		CPASC1-KT	536 942
	montážny nástroj pre oddel'ovací prvok		CPASC1-MWKT	536 943

1) priložený samolepiaci štítok

Ventilové terminály typ 82 CPA-SC, Smart Cubic

príslušenstvo

FESTO

Údaje pre objednávku – príslušenstvo				
názov			typ	č. dielu
softvér				
	CD-ROM	ventilové terminály	P.CD-VALVE-T	183 350
		pomocné programy	P.CD-VI-UTILITIES-2	533 500
užívateľská dokumentácia				
	užívateľská dokumentácia CPA-SC	nemčina	P.BE-CPASC-DE	530 932
		angličtina	P.BE-CPASC-EN	530 933
		francúzština	P.BE-CPASC-FR	530 934
		španielčina	P.BE-CPASC-ES	530 935
		taliančina	P.BE-CPASC-IT	530 936
		švédčina	P.BE-CPASC-SV	530 937
	užívateľská dokumentácia, prevádzková zbernica DeviceNet	nemčina	P.BE-CPASC-CPVSC-DN-DE	539 008
		angličtina	P.BE-CPASC-CPVSC-DN-EN	539 009
		francúzština	P.BE-CPASC-CPVSC-DN-FR	539 010
		španielčina	P.BE-CPASC-CPVSC-DN-ES	539 011
		taliančina	P.BE-CPASC-CPVSC-DN-IT	539 012
		švédčina	P.BE-CPASC-CPVSC-DN-SV	539 013