

- jednoduché pripojenie
- jednoduché uvoľnenie
- bezpečné spojenie
- mnoho variantov

Nástrčné prípojky QS, Quick Star

hlavné údaje

FESTO

Použitie	Jednoducho nasunúť - hotovo	Maximálna bezpečnosť	Tesnenie ktoré nestratíte
----------	-----------------------------	----------------------	---------------------------



Jednoduchý výber správneho spoja. Nástrčné prípojky Quick Star ponúkajú bezpečné riešenie pre akýkoľvek spoj. Komfortné systémové nástrčné spojovacie prvky ponúkajú viac ako 1 000 typov štandardných a funkčných skrutkových spojov.



Vďaka ocelevej západke z nehrzdavejúcej ocele je hadička pridržiavaná bez poškodenia povrchu. Vibrácie a tlakové rázy sú absorbované. Uvoľnenie hadicového vedenia nastane jednoduchým zatlačením modrého uvoľňovacieho krúžku. Vonkajší priemer hadicového vedenia je pre lepšie priradenie uvedený na uvoľňovacom krúžku.



Tesniaci krúžok z nitrilového kaučuku zaručí absolútnu tesnosť medzi normovanými hadicovými vedeniami a telesom prípojky. Normovaná hadička je spolu s nástrčným spojom Festo vhodná pre stlačený vzduch a vákuum.



Všetky mosadzné časti nástrčných prípojok Festo sú povrchovo upravené vrstvou niklu a tak dosahujú vysokú odolnosť proti korózii. Kužeľovité R-závity zodpovedajúce norme ISO sú vybavené samotesniacou vrstvou a je možné ich znovu naskrutkovať až päťkrát bez prídavných tesniacich prvkov.

Otočné o 360°	Rotačné o 360°, s guľôčkovým ložiskom
---------------	---------------------------------------



Polohovanie pri montáži. Vyrovnanie pohybu hadicového vedenia pri použití.



Prípustný rotačný pohyb pri použití max. do 500 U/min.

Ktoré nástrčné prípojky sú vhodné pre ktoré závity?

metrický závit

- závity sú porovnateľné s G-závitmi a montujú sa do metrických závitov
- tesnenie je zabezpečené komôrkovitým O-krúžkom

G-závit

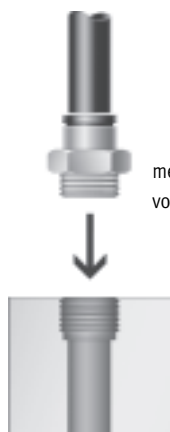
podľa normy DIN ISO 228-1

- kratší závit
- konštantná hĺbka zaskrutkovania
- vymeniteľný tesniaci krúžok
- čelné utesnenie
- viacnásobné použitie vďaka vymeniteľnému tesniacemu krúžku

R-závit

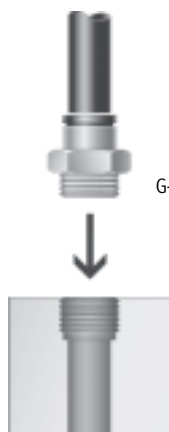
podľa normy DIN 2999-1 a ISO 7/1

- samoistiaci závit
- utesnenie na závite
- nie sú potrebné prídavné tesniace plochy
- menšie montážne rozmery - žiadne odsadenie pre tesniace plochy
- možnosť opakovaného použitia až päťkrát



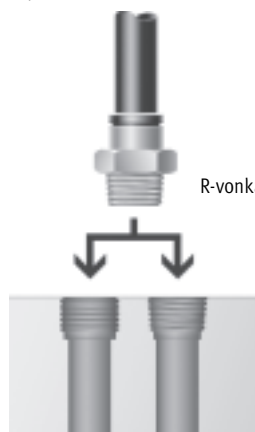
metrický vonkajší závit

metrický vnútorný závit



G-vonkajší závit

G-vnútorný závit



R-vonkajší závit

G-vnútorný závit R-vnútorný závit

Nástrčné prípojky QS, Quick Star

hlavné údaje

FESTO

Nástrčná prípojka QSM Quick Star, Mini



Rozmerovo malá nástrčná prípojka pre najvyššiu hustotu usporiadania na najmenšom montážnom priestore. Pre použitie v pneumatike s teplotným rozsahom do 60 °C a tlakovým rozsahom do 10 bar.
hadička-vonkajší- \varnothing 3, 4 a 6 mm so spojovacím závitom M3, M5, M7, R $\frac{1}{8}$ a G $\frac{1}{8}$

Nástrčná prípojka QS Quick Star



Široký výber nástrčných prípojok pre použitie v pneumatike s teplotným rozsahom do 60 °C a tlakovým rozsahom do 10 bar.
hadička-vonkajší- \varnothing 4, 6, 8, 10, 12 a 16 mm so spojovacím závitom R $\frac{1}{8}$... R $\frac{1}{2}$ a G $\frac{1}{8}$... G $\frac{1}{2}$

Nástrčná prípojka QSM-B Quick Star, Mini



Rozmerovo malá nástrčná prípojka pre najvyššiu hustotu usporiadania na najmenšom montážnom priestore. Pre kľúčové funkcie v pneumatike s teplotným rozsahom do 50 °C a tlakovým rozsahom do 8 bar.
hadička-vonkajší- \varnothing 3, 4 a 6 mm so spojovacím závitom M3, M5, M7, R $\frac{1}{8}$ a G $\frac{1}{8}$

Nástrčná prípojka QS-B Quick Star



Nástrčné prípojky pre kľúčové funkcie v pneumatike s teplotným rozsahom do 50 °C a tlakovým rozsahom do 8 bar.
hadička-vonkajší- \varnothing 4, 6, 8, 10, 12 a 16 mm so spojovacím závitom R $\frac{1}{8}$... R $\frac{1}{2}$

Nástrčná prípojka QS-F Quick Star, kovová



Kovová nástrčná prípojka s pochrómovanou povrchovou úpravou. Vysoká odolnosť proti korózii KBK3 a chemikáliam s atestáciou v potravinárskom a baliarenskom priemysle. Pre použitie v pneumatike s teplotným rozsahom do 150 °C a tlakovým rozsahom do 16 bar.
hadička-vonkajší- \varnothing 4, 6, 8, 10 a 12 mm so spojovacím závitom M5, M7 a G $\frac{1}{8}$... G $\frac{1}{2}$

Nástrčná prípojka CRQS Quick Star, ušľachtilá oceľ



Nástrčná prípojka z ušľachtilej ocele. Najvyššia odolnosť proti korózii KBK4 a chemikáliam s atestáciou v potravinárskom a baliarenskom priemysle. Pre použitie v pneumatike s teplotným rozsahom do 150 °C a tlakovým rozsahom do 10 bar.
hadička-vonkajší- \varnothing 4, 6, 8, 10, 12 a 16 mm so spojovacím závitom M5 a G $\frac{1}{8}$... G $\frac{1}{2}$

Nástrčná prípojka QS-V0 Quick Star, samozhášavá



Samozhášavá nástrčná prípojka pre použitie vo všetkých oblastiach s nebezpečím ohňa, napr. zväracie zariadenia v automobilovom priemysle ako aj v stavebníctve. Pre použitie v pneumatike s teplotným rozsahom do 60 °C a tlakovým rozsahom do 10 bar.
hadička-vonkajší- \varnothing 6, 8, 10 a 12 mm so spojovacím závitom R $\frac{1}{8}$... R $\frac{1}{2}$ a G $\frac{1}{8}$... G $\frac{1}{2}$

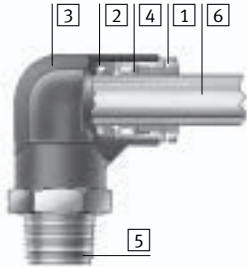
Nástrčné prípojky QS, Quick Star

technické údaje

FESTO

Materiály

funkčný rez



	Mini QSM štandard QS	Mini QSM-B štandard QS-B
1 uvoľňovací krúžok	polyacetál	polyacetál
2 elastická objímka	nitrilový kaučuk	nitrilový kaučuk
3 teleso	ocel' polybutylentereftalát poniklovaná mosadz	polybutylentereftalát priamy tvar: poniklovaná mosadz
4 upínací segment hadičky	ušíľachtilá ocel'	ušíľachtilá ocel'
5 závitová časť	poniklovaná mosadz	poniklovaná mosadz M3: ušíľachtilá ocel'
6 plastová hadička, kalibrované na vonkajší priemer	PAN PUN PUN-H PUN-E	PAN PUN PUN-H PUN-E

	kov QS-F	ušíľachtilá ocel' CRQS	samozhášavé QS-V0
1 uvoľňovací krúžok	poniklovaná mosadz/ pochrómovaná povrchová vrstva	ušíľachtilá ocel'	polybutylentereftalát (odolný voči plameňu)
2 elastická objímka	fluórový kaučuk	fluórový kaučuk	nitrilový kaučuk
3 teleso	poniklovaná mosadz/ pochrómovaná povrchová vrstva	ušíľachtilá ocel'	polybutylentereftalát (odolný voči plameňu)
4 upínací segment hadičky	ušíľachtilá ocel'	ušíľachtilá ocel'	ušíľachtilá ocel'
5 závitová časť	poniklovaná mosadz/ pochrómovaná povrchová vrstva	ušíľachtilá ocel'	poniklovaná mosadz
6 plastová hadička, kalibrované na vonkajší priemer	PAN PFAN PUN PUN-H PUN-V0 PLN	PFAN PUN-H PLN PUN-V0	PAN-V0

Hadička - hĺbka zasunutia



hadička - vonkajší Ø [mm]	3	4	6	8	10	12	16
Mini QSM	11,5	11,5	12	-	-	-	-
Štandard QS	-	15 (QSW: 12)	17 (QSW: 12)	18	21	23	25

Nástrčné prípojky QS, Quick Star

technické údaje

FESTO

Odporúčaný ut'ahovací moment/hĺbka zaskrutkovania



Pri nástrčných prípojkách radu Quick Star s vnútorným šesťhranom je potrebné dbať na to, aby inbusový kľúč pri zaskrutkovaní nebol

zavedený príliš hlboko cez nástrčný spoj, aby sa tým nepoškodili vo vnútri ležiace časti.

Upozornenie

Pri funkčných pochodoch, ktoré prebiehajú v závite, môže pri príliš hlbokom zaskrutkovaní spojovacieho závitu dôjsť k funkčným poruchám.

Preto by sa mali bezpodmienečne dodržať hĺbka zaskrutkovania resp. odporúčané ut'ahovacie momenty. Ak sa odporúčaný ut'ahovací moment prekročí o viac ako 50 %, môže dôjsť k poškodeniam.

spojovací závit	ut'ahovací moment [Nm]	približná hĺbka zaskrutkovania [mm]
M závit		
M3	0,7	2,5
M5	1,5	3
M7	2	5,5
R závit		
R1/8	7	4
R1/4	12	6
R3/8	22	6,5
R1/2	28	8
G závit		
G1/8	10	4,6
G1/4	15	6,6
G3/8	25	8,1
G1/2	40	11,1

Prevádzkové podmienky a podmienky okolia				
	Mini QSM	Štandard QS	Mini QSM-B	Štandard QS-B
prevádzkový tlak [bar]	-0,95 ... +10		-0,95 ... +8	
prevádzková teplota [°C]	0 ... 60		0 ... 50	
odolnosť proti korózii KBK ¹⁾	1		1	

	kov QS-F	ušľachtilá oceľ CRQS	samozhášavé QS-V0
prevádzkový tlak [bar]	-0,95 ... +16	-0,95 ... +10	-0,95 ... +10
prevádzková teplota [°C]	0 ... 150	0 ... 150	0 ... 60
odolnosť proti korózii KBK ¹⁾	3	4	2

1) Trieda odolnosti proti korózii 1 podľa normy Festo 940 070
konštrukčné diely s nízkymi nárokmi na odolnosť proti korózii. Ochrana pri preprave a skladovaní. Diely bez požiadaviek na vzhľad povrchu, určené napr. do neviditeľných vnútorných priestorov alebo zadné kryty.
Trieda odolnosti proti korózii 2 podľa normy Festo 940 070
konštrukčné diely s miernymi nárokmi na odolnosť proti korózii. Vonkajšie viditeľné časti s požiadavkami predovšetkým na vzhľad povrchu, ktorý je vystavený priamemu kontaktu s okolitou pre priemysel bežnou atmosférou prípadne médiami, ako sú chladiace látky a mazivá.
Trieda odolnosti proti korózii 3 podľa normy Festo 940 070
konštrukčné diely s prísnyimi nárokmi na odolnosť proti korózii. Vonkajšie viditeľné časti s priamym kontaktom s okolitou pre priemysel bežnou atmosférou prípadne médiami, ako sú rozpúšťadlá a čistiace prostriedky, s požiadavkami predovšetkým na funkciu povrchu.
Trieda odolnosti proti korózii 4 podľa normy Festo 940 070
konštrukčné diely s obzvlášť prísnyimi nárokmi na odolnosť proti korózii. Diely v prostredí s agresívnymi látkami, napr. v potravinárstve alebo v chemickom priemysle. Použitie týchto dielov je eventuálne nutné overiť špeciálnymi skúškami s príslušnými materiálmi.

Hadice, prípoje a spojky
nástrčné prípojky

5.4

Nástrčné prípojky QS, Quick Star

technické údaje

FESTO

Hadice, prípoje a spojky
nástrčné prípojky

5.4




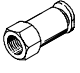

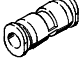
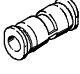




Kombinácie nástrčná prípojka / hadička								
typ	závit	hadička - vonkajší Ø [mm]						
		3	4	6	8	10	12	16
Mini QSM	M3	■		-	-	-	-	-
	M5		■		-	-	-	-
	M6	-	■	-	-	-	-	-
	M7	-		■	-	-	-	-
	M8	-	-	■	-	-	-	-
	R1/8	-		■	-	-	-	-
	G1/8	-		■	-	-	-	-
Štandard QS	M5	-	■		-	-	-	-
	R1/8	-		■			-	-
	R1/4	-			■			-
	R3/8	-	-			■		
	R1/2	-	-				■	
	G1/8	-		■		-	-	-
	G1/4	-	-		■			-
	G3/8	-	-	-		■		
G1/2	-	-	-	-		■		
Mini QSM-B	M3	■		-	-	-	-	-
	M5		■		-	-	-	-
	M7	-		■	-	-	-	-
Štandard QS-B	R1/8	-		■			-	-
	R1/4	-			■			-
	R3/8	-	-			■		
	R1/2	-	-	-			■	
samozhášavé QS-V0	R1/8	-	-	■		-	-	-
	R1/4	-	-		■			-
	R3/8	-	-	-		■		-
	R1/2	-	-	-	-		■	-
	G1/8	-	-	■		-	-	-
	G1/4	-	-		■			-
	G3/8	-	-	-		■		-
G1/2	-	-	-	-		■	-	
kov QS-F	M5	-	■		-	-	-	-
	M7	-		■	-	-	-	-
	G1/8	-		■		-	-	-
	G1/4	-	-		■		-	-
	G3/8	-	-	-		■		-
	G1/2	-	-	-	-		■	-
ušľachtilá oceľ CRQS	M5	-	■		-	-	-	-
	R1/8	-	-	■		-	-	-
	R1/4	-	-	-	■		-	-
	R3/8	-	-	-	-	■		-
	R1/2	-	-	-	-	-	■	

možná kombinácia závit / hadička - vonkajší Ø
 optimálna kombinácia (v záv. od prietoku) závit / hadička - vonkajší Ø

Nástrčné prípojky QSM, Quick Star, Mini

prehľad dodávok

FESTO

Konštrukcia	Vyhotovenie	Typ	Pripojenie D1					Pripojenie D2		→ strana
			M závit	R závit	G závit	hadička - vonkajší Ø	nástrčné puzdrá Ø	hadička - vonkajší Ø		
priamy tvar:										
nástrčná prípojka - vonkajší závit s vonkajším šesťhranom										
	QSM	M3	-	-	-	-	-	3, 4	3 / 5.4-25	
		M5	-	-	-	-	-	3, 4, 6		
		-	R1/8	G1/8	-	-	-	4, 6		
nástrčná prípojka - vonkajší závit s vnútorným šesťhranom										
	QSM-...-I	M3	-	-	-	-	-	3, 4	3 / 5.4-26	
		M5	-	-	-	-	-	3, 4, 6		
		M7	R1/8	G1/8	-	-	-	4, 6		
nástrčná prípojka - vnútorný závit s vonkajším šesťhranom										
	QSMF	M3	-	-	-	-	-	3, 4	3 / 5.4-27	
		M5	-	-	-	-	-	3, 4		
nástrčná prípojka - vonkajší závit s vnútorným šesťhranom										
	QSMF	M6x0,75	-	-	-	-	-	4	3 / 5.4-27	
		M8x0,75	-	-	-	-	-	6		
nástrčná spojka										
	QSM	-	-	-	-	3	-	3	3 / 5.4-28	
		-	-	-	-	4	-	4		
		-	-	-	-	6	-	6		
	QSM redukovaná	-	-	-	-	4	-	3	3 / 5.4-28	
		-	-	-	-	6	-	4		
závitová spojka - prechodka										
	QSMS	-	-	-	-	3	-	-	3 / 5.4-28	
		-	-	-	-	4	-	-		
		-	-	-	-	6	-	-		
záslepka										
	QSMC	-	-	-	-	3	-	-	3 / 5.4-29	
nástrčná spojka s nástrčným puzdrom										
	QSM-...H	-	-	-	-	-	4	3	3 / 5.4-29	
		-	-	-	-	-	6	4		
zaslepovací uzáver										
	QSMC-...H	-	-	-	-	-	3	-	3 / 5.4-29	













Hadiče, prípoje a spojky
nástrčné prípojky

5.4

Nástrčné prípojky QSM, Quick Star, Mini

prehľad dodávok

FESTO

Konštrukcia	Vyhotovenie	Typ	Prípojenie D1					Prípojenie D2		→ strana
			M závit	R závit	G závit	hadíčka - vonkajší Ø	nástrčné puzdrá Ø	hadíčka - vonkajší Ø		
tvar L	nástrčná prípojka L, otočná o 360° - vonkajší závit s vonkajším šesťhranom									
		QSML	M3	–	–	–	–	3, 4	3 / 5.4-30	
			M5					3, 4, 6		
			M7	R $\frac{1}{8}$	G $\frac{1}{8}$			4, 6		
	dlhá nástrčná spojka L, otočný o 360° - vonkajší závit s vonkajším šesťhranom									
		QSMLL	M3	–	–	–	–	3, 4	3 / 5.4-31	
			M5					3, 4, 6		
			M7	R $\frac{1}{8}$	G $\frac{1}{8}$			4, 6		
	nástrčná prípojka L, otočná o 360° - vonkajší závit s vnútorným šesťhranom									
		QSMLV-...-I	M5	–	–	–	–	3, 4	3 / 5.4-32	
			M7					4, 6		
	dlhá nástrčná spojka L, otočný o 360° - vonkajší závit s vnútorným šesťhranom									
	QSMLLV-...-I	M5	–	–	–	–	3, 4	3 / 5.4-32		
		M7					4, 6			
nástrčná spojka L										
	QSML	–	–	–	3	–	–	3 / 5.4-33		
		4								
		6								
nástrčná spojka L s nástrčným puzdrom										
	QSML-...H	–	–	–	–	3	3	3 / 5.4-33		
		4					4			
		6					6			
	QSML-...H redukovaná	–	–	–	–	4	3	3 / 5.4-33		
		6					4			
tvar T	nástrčná skrutková spojka T, otočný o 360° - vonkajší závit s vonkajším šesťhranom									
		QSMT	M3	–	–	–	–	3, 4	3 / 5.4-34	
			M5					3, 4, 6		
			–	R $\frac{1}{8}$	G $\frac{1}{8}$			4, 6		
		QSMTL	M3	–	–	–	–	3, 4	3 / 5.4-35	
			M5					3, 4, 6		
			–	R $\frac{1}{8}$	G $\frac{1}{8}$			4, 6		
	nástrčná spojka T									
	QSMT	–	–	–	3	–	3	3 / 5.4-36		
		4					4			
		6					6			
	QSMT redukovaná	–	–	–	4	–	3	3 / 5.4-36		
		6					4			
tvar X	nástrčná spojka X									
		QSMX	–	–	–	3	–	–	3 / 5.4-37	
			4							
			6							
	–									

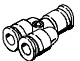
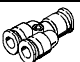
Hadice, prípoje a spojky
nástrčné prípojky

5.4

Nástrčné prípojky QSM, Quick Star, Mini

prehľad dodávok

FESTO

Konštrukcia	Vyhotovenie	Typ	Pripojenie D1				Pripojenie D2		→ strana
			M závit	R závit	G závit	hadíčka - vonkajší Ø	nástrčné puzdrá Ø	hadíčka - vonkajší Ø	
tvar Y	nástrčná spojka Y								
		QSMY	-	-	-	3	-	3	3 / 5.4-37
						4		4	
						6		6	
		QSMY redukovaná	-	-	-	4	-	3	3 / 5.4-37
						6		4	








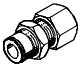
Hadice, prípoje a spojky
nástrčné prípojky

5.4

Nástrčné prípojky QS, Quick Star

prehľad dodávok

FESTO

Konštrukcia	Vyhotovenie	Typ	Pripojenie D1					Pripojenie D2		→ strana
			M závit	R závit	G závit	hadíčka - vonkajší Ø	nástrčné puzdrá Ø	hadíčka - vonkajší Ø	nástrčné puzdrá Ø	
priamy tvar										
nástrčná prípojka - vonkajší závit s vonkajším šesťhranom										
	QS	-		R $\frac{1}{8}$ R $\frac{1}{4}$ R $\frac{3}{8}$ R $\frac{1}{2}$	G $\frac{1}{8}$ G $\frac{1}{4}$ G $\frac{3}{8}$ G $\frac{1}{2}$	-	-	4, 6, 8, 10 ¹⁾ 4 ¹⁾ , 6, 8, 10, 12 6 ¹⁾ , 8, 10, 12, 16 10 ¹⁾ , 12, 16	-	3 / 5.4-38
nástrčná prípojka - vonkajší závit s vnútorným šesťhranom										
	QS-...-I	-		R $\frac{1}{8}$ R $\frac{1}{4}$ R $\frac{3}{8}$ R $\frac{1}{2}$	G $\frac{1}{8}$ G $\frac{1}{4}$ G $\frac{3}{8}$ G $\frac{1}{2}$	-	-	4, 6, 8, 10 ¹⁾ 6, 8, 10, 12 ¹⁾ 8, 10, 12 10 ¹⁾ , 12	-	3 / 5.4-40
nástrčná prípojka - vnútorný závit s vonkajším šesťhranom										
	QSF	-	-		G $\frac{1}{8}$ G $\frac{1}{4}$ G $\frac{3}{8}$ G $\frac{1}{2}$	-	-	4, 6, 8 4, 6, 8, 10, 12 6, 8, 10, 12 12, 16	-	3 / 5.4-41
nástrčná spojka										
	QS	-	-	-		4 6 8 10 12 16	-	4 6 8 10 12 16	-	3 / 5.4-42
	QS redukovaná	-	-	-		6 8 10 12	-	4 4, 6 6, 8 8, 10	-	3 / 5.4-42
závitová spojka - prechodka										
	QSS	-	-	-		4 6 8 10 12	-	-	-	3 / 5.4-43
závitová spojka - prechodka s pevným spojom										
	QSS-...-F	-	-	-		4 6 8 10 12	-	-	-	3 / 5.4-43
závitová spojka - prechodka s vnútorným závitom										
	QSSF	-	-		G $\frac{1}{8}$ G $\frac{1}{4}$ G $\frac{3}{8}$ G $\frac{1}{2}$	-	-	4, 6, 8 4, 6, 8, 10 6, 8, 10, 12 12, 16	-	3 / 5.4-44

1) iba v kombinácii s R-závitom


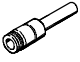
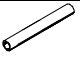
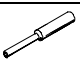
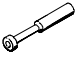



Hadice, prípoje a spojky
nástrčné prípojky

5.4

Nástrčné prípojky QS, Quick Star

prehľad dodávok

FESTO

Konštrukcia	Vyhotovenie	Typ	Pripojenie D1				Pripojenie D2				→ strana
			M závit	R závit	G závit	hadíčka - vonkajší Ø	nástrčné puzdrá Ø	hadíčka - vonkajší Ø	nástrčné puzdrá Ø		
priamy tvar	záslepka										
		QSC	-	-	-	4	-	-	-	3 / 5.4-45	
						6					
						8					
						10					
						12					
	nástrčná spojka s nástrčným puzdrom										
		QS-...H	-	-	-	-	6	4	-	3 / 5.4-45	
							8	4, 6			
							10	6, 8			
						12	8, 10				
nástrčné puzdro											
	QSH	-	-	-	-	4	-	-	3 / 5.4-46		
						6					
						8					
						10					
						12					
						16					
	QSH redukované	-	-	-	-	6	-	4	3 / 5.4-46		
						8		4, 6			
						10		6, 8			
						12		8, 10			
						16		12			
zaslepovací uzáver											
	QSC-...H	-	-	-	-	4	-	-	3 / 5.4-47		
						6					
						8					
						10					
						12					
						16					
tvar L	nástrčná prípojka L, otočná o 360° - vonkajší závit s vonkajším šesťhranom										
		QSL	-	R ¹ / ₈	G ¹ / ₈	-	-	4, 6, 8, 10 ¹⁾	-	3 / 5.4-48	
				R ¹ / ₄	G ¹ / ₄			4 ¹⁾ , 6, 8, 10, 12			
				R ³ / ₈	G ³ / ₈			6 ¹⁾ , 8, 10, 12, 16			
				R ¹ / ₂	G ¹ / ₂			10 ¹⁾ , 12, 16 ²⁾			
	dlhý nástrčná spojka L, otočný o 360° - vonkajší závit s vonkajším šesťhranom										
		QSLL	-	R ¹ / ₈	G ¹ / ₈	-	-	4, 6, 8	-	3 / 5.4-50	
				R ¹ / ₄	G ¹ / ₄			4 ¹⁾ , 6, 8, 10			
				R ³ / ₈	G ³ / ₈			6 ¹⁾ , 8, 10, 12			
				R ¹ / ₂	G ¹ / ₂			10 ¹⁾ , 12, 16 ²⁾			
nástrčná prípojka L - vnútorný závit s vonkajším šesťhranom											
	QSLF	-	-	G ¹ / ₈	-	-	4, 6, 8	-	3 / 5.4-51		
				G ¹ / ₄			6, 8, 10				
				G ³ / ₈			8, 10				

1) iba v kombinácii s R-závitom
2) iba v kombinácii s G-závitom



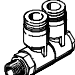
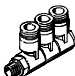




Nástrčné prípojky QS, Quick Star

prehľad dodávok

FESTO

Hadice, prípoje a spojky
nástrčné prípojky








5.4

Konštrukcia	Vyhodenie	Typ	Prípojenie D1					Prípojenie D2		→ strana
			M závit	R závit	G závit	hadíčka - vonkajší Ø	nástrčné puzdrá Ø	hadíčka - vonkajší Ø	nástrčné puzdrá Ø	
tvar L	nástrčná prípojka L, otočná o 360° - vonkajší závit s vnútorným šesťhranom									
		QSLV-...-I	-	R1/8 R1/4 R3/8 R1/2	G1/8 G1/4 G3/8 G1/2	-	-	6, 8 6, 8, 10 8, 10, 12 12	-	3 / 5.4-52
	nástrčná prípojka L, otočná o 360° - vonkajší závit s vonkajším šesťhranom									
		QSLV	M5 -	- R1/8 R1/4 R3/8 R1/2	- G1/8 G1/4 G3/8 G1/2	-	-	6 4, 6, 8 6, 8, 10 8, 10, 12 12, 16	-	3 / 5.4-53
	viacnásobný rozbočovač, otočný o 360°, 2-násobný									
		QSLV2	-	R1/8 R1/4 R3/8 R1/2	G1/8 G1/4 G3/8 G1/2	-	-	4, 6, 8 6, 8, 10 8, 10, 12 12	-	3 / 5.8-9
	viacnásobný rozbočovač, otočný o 360°, 3-násobný									
		QSLV3	-	R1/8 R1/4 R3/8 R1/2	G1/8 G1/4 G3/8 G1/2	-	-	4, 6, 8 6, 8, 10 8, 10, 12 12	-	3 / 5.8-10
	viacnásobný rozbočovač, otočný o 360°, 4-násobný									
		QSLV4	-	R1/8 R1/4 R3/8 R1/2	G1/8 G1/4 G3/8 G1/2	-	-	4, 6, 8 6, 8, 10 8, 10, 12 12	-	3 / 5.8-11
viacnásobný rozbočovač, otočný o 360°, 6-násobný										
	QSLV6	-	R1/8 R1/4 R3/8 R1/2	G1/8 G1/4 G3/8 G1/2	-	-	4, 6, 8 6, 8, 10 8, 10, 12 12	-	3 / 5.8-12	
viacnásobný rozbočovač, otočný o 360° - 4 výstupy										
	QSQ	-	R1/8 R1/4	G1/8 G1/4	-	-	4, 6 4, 6	-	3 / 5.8-13	
	QSQ redukčná	-	-	-	6 8	-	4 6	-	3 / 5.8-13	

Nástrčné prípojky QS, Quick Star

prehľad dodávok

FESTO

Konštrukcia	Vyhotovenie	Typ	Pripojenie D1				Pripojenie D2				→ strana
			M závit	R závit	G závit	hadíčka - vonkajší Ø	nástrčné puzdrá Ø	hadíčka - vonkajší Ø	nástrčné puzdrá Ø		
tvar L	nástrčná spojka L										
		QSL	-	-	-	4	-	-	-	-	3 / 5.4-55
						6					
						8					
						10					
						12					
						16					
	nástrčná spojka L s nástrčným puzdrom										
		QSL-...H	-	-	-	-	4	4	-	-	3 / 5.4-56
							6	6			
							8	8			
							10	10			
							12	12			
		QSL-...H redukčná	-	-	-	-	6	4	-	-	3 / 5.4-56
							8	6			
10							8				
12							10				
	QSL-...HL dlhé nástrčné puzdro	-	-	-	-	4	4	-	-	3 / 5.4-56	
						6	6				
						8	8				
						10	10				
						12	12				
tvar T	nástrčný skrutkový spoj T, otočný o 360° - vonkajší závit s vonkajším šesťhranom										
		QST	-	R ¹ / ₈	G ¹ / ₈	-	-	-	4, 6, 8, 10 ¹⁾	-	3 / 5.4-57
				R ¹ / ₄	G ¹ / ₄				4 ¹⁾ , 6, 8, 10, 12 ¹⁾		
				R ³ / ₈	G ³ / ₈				6 ¹⁾ , 8, 10, 12, 16		
				R ¹ / ₂	G ¹ / ₂				10, ¹⁾ 12, 16		
	nástrčná spojka T										
		QST	-	-	-	4	-	-	4	-	3 / 5.4-59
						6			6		
						8			8		
						10			10		
						12			12		
						16			16		
		QST redukčná	-	-	-	6	-	-	4	-	3 / 5.4-59
						8			4, 6		
10						6, 8					
12						8, 10					
16						12					

1) iba v kombinácii s R-závitom

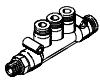
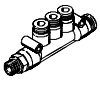
Hadice, prípoje a spojky
nástrčné prípojky






5.4

Nástrčné prípojky QS, Quick Star

prehľad dodávok

FESTO

Konštrukcia	Vyhotovenie	Typ	Pripojenie D1				Pripojenie D2		Pripojenie D3	→ strana
			R závit	G závit	hadička - vonkajší Ø	nástrčné puzdrá Ø	hadička - vonkajší Ø	nástrčné puzdrá Ø	hadička - vonkajší Ø	
tvar T		QST3	viacnásobný rozbočovač, otočný o 360° - 3 paralelné výstupy							
			R $\frac{1}{8}$	G $\frac{1}{8}$	–	–	6	–	4	3 / 5.8-14
			R $\frac{1}{4}$	G $\frac{1}{4}$	–	–	8	–	6	
	R $\frac{3}{8}$	G $\frac{3}{8}$	–	–	10	–	8			
		QST3 redukčná	–	–	6	–	6	–	4	3 / 5.8-14
			–	–	8	–	8	–	6	
–			–	10	–	10	–	8		

Konštrukcia	Vyhotovenie	Typ	Pripojenie D1				Pripojenie D2		→ strana	
			M závit	R závit	G závit	hadička - vonkajší Ø	nástrčné puzdrá Ø	hadička - vonkajší Ø		nástrčné puzdrá Ø
tvar T		QSTF	nástrčný skrutkový spoj T, otočný o 360° - vonkajší a vnútorný závit s vonkajším šesťhranom							
			–	R $\frac{1}{8}$	G $\frac{1}{8}$	–	–	4, 6, 8	–	3 / 5.4-60
			–	R $\frac{1}{4}$	G $\frac{1}{4}$	–	–	6, 8, 10	–	
			–	R $\frac{3}{8}$	G $\frac{3}{8}$	–	–	8, 10, 12	–	
			–	R $\frac{1}{2}$	G $\frac{1}{2}$	–	–	12	–	
	–	–	–	–	–	–	–			
		QSTL	nástrčný skrutkový spoj T, otočný o 360° - vonkajší závit s vonkajším šesťhranom							
			–	R $\frac{1}{8}$	G $\frac{1}{8}$	–	–	4, 6, 8	–	3 / 5.4-61
			–	R $\frac{1}{4}$	G $\frac{1}{4}$	–	–	6, 8, 10	–	
			–	R $\frac{3}{8}$	G $\frac{3}{8}$	–	–	8, 10, 12	–	
–			R $\frac{1}{2}$	G $\frac{1}{2}$	–	–	12, 16	–		
tvar W		QSW	nástrčná prípojka - vonkajší závit s vonkajším šesťhranom							
			–	R $\frac{1}{8}$	–	–	–	4, 6, 8	–	3 / 5.4-63
			–	R $\frac{1}{4}$	–	–	–	6, 8, 10	–	
			–	R $\frac{3}{8}$	–	–	–	10, 12	–	
			–	R $\frac{1}{2}$	–	–	–	12, 16	–	
		QSW-HL	nástrčná spojka s nástrčným puzdrom							
			–	–	–	–	4	4	–	3 / 5.4-63
			–	–	–	–	6	6	–	
			–	–	–	–	8	8	–	
			–	–	–	–	10	10	–	
tvar X		QSX	nástrčná spojka X							
			–	–	–	8	–	–	–	3 / 5.4-64
			–	–	–	10	–	–	–	
–	–	–	12	–	–	–				




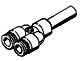
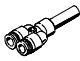
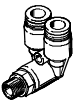



Hadiče, prípoje a spojky
nástrčné prípojky

5.4

Nástrčné prípojky QS, Quick Star

prehľad dodávok

FESTO



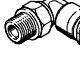

Konštrukcia	Vyhotovenie	Typ	Pripojenie D1					Pripojenie D2		→ strana	
			M závit	R závit	G závit	hadička - vonkajší Ø	nástrčné puzdrá Ø	hadička - vonkajší Ø	nástrčné puzdrá Ø		
tvar Y	nástrčný skrutkový spoj Y, otočný o 360° - vonkajší závit s vonkajším šesťhranom										
		QSY	M5	–	–	–	–	–	4, 6	–	3 / 5.4-65
				R1/8	G1/8				4, 6, 8		
				R1/4	G1/4				4 ¹⁾ , 6, 8, 10		
				R3/8	G3/8				8, 10, 12		
				R1/2	G1/2				12		
	nástrčná spojka Y										
		QSY	–	–	–	–	4	–	4	–	3 / 5.4-67
							6		6		
							8		8		
						10		10			
						12		12			
	QSY redukčná	–	–	–	–	6	–	4	–	3 / 5.4-67	
						8		4, 6			
						10		6, 8			
						12		8, 10			
						16		12			
nástrčný skrutkový spoj Y s nástrčným puzdrom											
	QSY-...H	–	–	–	–	–	–	4	4	3 / 5.4-68	
								6	6		
								8	8		
								10	10		
								12	12		
	QSY-...H redukčná	–	–	–	–	–	–	6	4	3 / 5.4-68	
								8	6		
								10	8		
								12	10		
nástrčný skrutkový spoj Y, otočný o 360° - vonkajší závit s vonkajším šesťhranom											
	QSYL	–	–	–	–	–	–	4, 6, 8	–	3 / 5.4-69	
			R1/8	G1/8				6, 8, 10			
			R1/4	G1/4				8, 10, 12			
			R3/8	G3/8				12			
			R1/2	G1/2							
nástrčný skrutkový spoj Y, otočný o 360° - vonkajší závit s vonkajším šesťhranom											
	QSYLV	–	–	–	–	–	–	6	–	3 / 5.4-70	
			R1/8	G1/8				8			
			R1/4	G1/4				10			
			R3/8	G3/8				12			
			R1/2	G1/2							
nástrčný skrutkový spoj Y, otočný o 360° - vnútorný a vonkajší závit s vonkajším šesťhranom											
	QSYTF	–	–	–	–	–	–	6	–	3 / 5.4-71	
			R1/8	G1/8				8			
			R1/4	G1/4				10			
			R3/8	G3/8				12			
			R1/2	G1/2							
uvoľňovacia vidlica	uvoľňovacia pomôcka pre nástrčné skrutkové spoje QS										
		QSO									3 / 5.4-103

1) iba v kombinácii s R-závitom

Nástrčné prípojky QSM-B, Quick Star, Mini

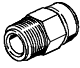

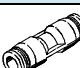

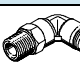
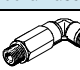



prehľad dodávok

FESTO

Konštrukcia	Vyhotovenie	Typ	Prípojenie D1	Prípojenie D2	→ strana
			M závit	hadička - vonkajší Ø	
priamy tvar	nástrčná prípojka - vonkajší závit s vonkajším šesťhranom				
		QSM-B	M3	4	3 / 5.4-72
			M5	4, 6	
	nástrčná prípojka - vonkajší závit s vnútorným šesťhranom				
		QSM-B-...-I	M3	4	3 / 5.4-72
			M5	4, 6	
M7			4, 6		
tvar L	nástrčná prípojka L, otočná o 360° - vonkajší závit s vonkajším šesťhranom				
		QSML-B	M3	4	3 / 5.4-73
			M5	4, 6	
tvar T	nástrčná skrutková spojka T, otočný o 360° - vonkajší závit s vonkajším šesťhranom				
		QSMT-B	M3	4	3 / 5.4-73
			M5	4, 6	


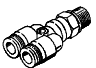

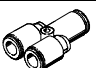
Nástrčné prípojky QS-B, Quick Star

prehľad dodávok

Konštrukcia	Vyhotovenie	Typ	Prípojenie D1		Prípojenie D2		→ strana
			R závit	hadíčka - vonkajší Ø	hadíčka - vonkajší Ø		
priamy tvar	nástrčná prípojka - vonkajší závit s vonkajším šesťhranom						
		QS-B	R $\frac{1}{8}$	-		4, 6, 8	3 / 5.4-74
			R $\frac{1}{4}$			4, 6, 8	
			R $\frac{3}{8}$			6, 8, 10	
			R $\frac{1}{2}$			10, 12	
	nástrčná prípojka - vonkajší závit s vnútorným šesťhranom						
		QS-B...-I	R $\frac{1}{8}$	-		4, 6, 8	3 / 5.4-74
			R $\frac{1}{4}$			6, 8	
			R $\frac{3}{8}$			8, 10	
			R $\frac{1}{2}$			10, 12	
nástrčná spojka							
	QS-B redukčná	-			4	3 / 5.4-75	
					6		
					8		
					10		
					12		
	QS-B redukčná	-			6	3 / 5.4-75	
					8		
					10		
					12		
					10		
tvar L	nástrčná prípojka L, otočná o 360° - vonkajší závit s vonkajším šesťhranom						
		QSL-B	R $\frac{1}{8}$	-		4, 6, 8	3 / 5.4-75
			R $\frac{1}{4}$			4, 6, 8	
			R $\frac{3}{8}$			6, 8, 10	
			R $\frac{1}{2}$			10, 12	
	dlhá nástrčná spojka L, otočná o 360° - vonkajší závit s vonkajším šesťhranom						
		QSL-B	R $\frac{1}{8}$	-		4, 6, 8	3 / 5.4-76
			R $\frac{1}{4}$			6, 8	
			R $\frac{3}{8}$			6, 8, 10	
			R $\frac{1}{2}$			10, 12	
nástrčná spojka L							
	QSL-B	-			4	3 / 5.4-76	
					6		
					8		
					10		
					12		
tvar T	nástrčná skrutková spojka T, otočná o 360° - vonkajší závit s vonkajším šesťhranom						
		QST-B	R $\frac{1}{8}$	-		4, 6, 8	3 / 5.4-77
			R $\frac{1}{4}$			4, 6, 8	
			R $\frac{3}{8}$			6, 8, 10	
			R $\frac{1}{2}$			10, 12	
	nástrčná spojka T						
		QST-B	-			4	3 / 5.4-77
						6	
						8	
						10	
12							

Nástrčné prípojky QS-B, Quick Star



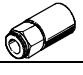
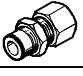
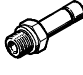


prehľad dodávok

Konštrukcia	Vyhotovenie	Typ	Prípojenie D1		Prípojenie D2	→ strana
			R závit	hadíčka - vonkajší Ø	hadíčka - vonkajší Ø	
	QSTL-B	nástrčná skrutková spojka T, otočná o 360° - vonkajší závit s vonkajším šesťhranom				
		R $\frac{1}{8}$	–	4, 6, 8	3 / 5.4-78	
		R $\frac{1}{4}$		4, 6, 8		
		R $\frac{3}{8}$		6, 8, 10		
		R $\frac{1}{2}$		10, 12		
	QSY-B	nástrčný skrutkový spoj Y, otočný o 360° - vonkajší závit s vonkajším šesťhranom				
		R $\frac{1}{8}$	–	4, 6, 8	3 / 5.4-79	
		R $\frac{1}{4}$		4, 6, 8		
		R $\frac{3}{8}$		6, 8, 10		
		R $\frac{1}{2}$		10, 12		
	nástrčná spojka Y					
		QSY-B	–	4	4	3 / 5.4-80
			6	6		
			8	8		
			10	10		
12			12			
	QSY-B redukčná	–	6	4	3 / 5.4-80	
		8	6			
		10	8			
		12	10			

Nástrčné prípojky QS-F, Quick Star, kovové

prehľad dodávok

FESTO

Konštrukcia	Vyhotovenie	Typ	Prípojenie D1					Prípojenie D2		→ strana
			M závit	R závit	G závit	hadička - vonkajší Ø	nástrčné puzdrá Ø	hadička - vonkajší Ø	nástrčné puzdrá Ø	
priamy tvar	nástrčná prípojka - vonkajší závit s vonkajším šesťhranom									
		QS-F	M5	-	-	-	-	4, 6	-	3 / 5.4-81
			M7	-	-	-	-	4, 6	-	
			-	-	-	G1/8	-	4, 6, 8	-	
			-	-	G1/4	-	6, 8, 10, 12	-		
			-	-	G3/8	-	8, 10, 12	-		
			-	-	G1/2	-	10, 12	-		
	nástrčná prípojka - vonkajší závit s vnútorným šesťhranom									
		QS-F....I	M5	-	-	-	-	4, 6	-	3 / 5.4-82
			M7	-	-	-	-	4, 6	-	
-			-	G1/8	-	4, 6, 8	-			
-			-	G1/4	-	8, 10	-			
nástrčná prípojka - vnútorný závit s vonkajším šesťhranom										
	QSF-F	-	-	-	G1/8	-	4, 6, 8	-	3 / 5.4-82	
		-	-	G1/4	-	4, 6, 8	-			
závitová spojka - prechodka - vnútorný závit s vonkajším šesťhranom										
	QSSF-F	-	-	-	G1/8	-	4, 6, 8	-	3 / 5.4-83	
		-	-	G1/4	-	6, 8	-			
nástrčná prípojka s nástrčným puzdrom										
	QS-F...H	M5	-	-	-	-	-	4, 6	3 / 5.4-84	
		M7	-	-	-	-	-	4, 6		
		-	-	G1/8	-	4, 6, 8	-			
		-	-	G1/4	-	6, 8, 10, 12	-			
		-	-	G3/8	-	8, 10, 12	-			
		-	-	G1/2	-	10, 12	-			
nástrčná spojka										
	QS-F	-	-	-	4	-	-	-	3 / 5.4-85	
		-	-	-	6	-	-	-		
		-	-	-	8	-	-	-		
		-	-	-	10	-	-	-		
		-	-	-	12	-	-	-		
závitová spojka - prechodka										
	QSS-F	-	-	-	4	-	-	-	3 / 5.4-88	
		-	-	-	6	-	-	-		
		-	-	-	8	-	-	-		
		-	-	-	10	-	-	-		
		-	-	-	12	-	-	-		

Hadiče, prípoje a spojky
nástrčné prípojky

5.4

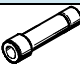
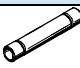



Nástrčné prípojky QS-F, Quick Star, kovové

prehľad dodávok

FESTO

Hadice, prípoje a spojky
nástrčné prípojky






5.4

Konštrukcia	Vyhotovenie	Typ	Prípojenie D1					Prípojenie D2			→ strana
			M závit	R závit	G závit	hadíčka - vonkajší Ø	nástrčné puzdrá Ø	hadíčka - vonkajší Ø	nástrčné puzdrá Ø		
priamy tvar	nástrčná spojka s nástrčným puzdrom										
		QS-F...H	-	-	-	4 4 6 4 6 8 6 8 10	-	-	6 8 8 10 10 10 12 12 12	3 / 5.4-85	
	nástrčné puzdro										
		QSH-F	-	-	-	-	4 6 8 10 12	-	-	3 / 5.4-86	
zaslepovací uzáver											
		QSC-F...H	-	-	-	-	4 6 8 10 12	-	-	3 / 5.4-86	
tvar L	nástrčná prípojka L, otočná o 360° - vonkajší závit s vonkajším šesťhranom										
		QSL-F	M5 M7 -	-	-	-	-	-	4, 6 4, 6 4, 6, 8 6, 8, 10, 12 8, 10, 12 10, 12	3 / 5.4-87	
nástrčná spojka L											
		QSL-F	-	-	-	4 6 8 10 12	-	-	-	3 / 5.4-88	

Nástrčné prípojky QS-F, Quick Star, kovové

prehľad dodávok

FESTO

Konštrukcia	Vyhotovenie	Typ	Prípojenie D1					Prípojenie D2		→ strana		
			M závit	R závit	G závit	hadička - vonkajší Ø	nástrčné puzdrá Ø	hadička - vonkajší Ø	nástrčné puzdrá Ø			
tvar T	nástrčný skrutkový spoj T, otočný o 360° - vonkajší závit s vonkajším šesťhranom											
		QST-F	M5	-	-	-	-	-	4, 6	-	3 / 5.4-89	
			M7						4, 6			
			-						G1/8			4, 6, 8
			-						G1/4			6, 8, 10, 12
			-						G3/8			8, 10, 12
			-						G1/2			10, 12
	nástrčná spojka T											
		QST-F	-	-	-	-	-	-	4	-	3 / 5.4-90	
			-						6			
-			8									
-			10									
-			12									
	QST-F redukčná	-	-	-	-	-	-	6	-	3 / 5.4-90		
		-						8				
		-						10				
		-						12				
		-						10				
tvar Y	nástrčná spojka Y											
		QSY-F	-	-	-	-	-	-	6	-	3 / 5.4-90	
			-						8			
			-						10			
		QSY-F redukčná	-	-	-	-	-	-	6	-	3 / 5.4-90	
			-						8			
			-						10			

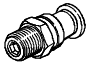
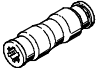



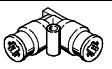
Hadiče, prípoje a spojky
nástrčné prípojky

5.4

Nástrčné prípojky CRQS, Quick Star, ušľachtilá ocel'

prehľad dodávok

FESTO

Konštrukcia	Vyhotovenie	Typ	Pripojenie D1					Pripojenie D2		→ strana	
			M závit	R závit	G závit	hadička - vonkajší Ø	nástrčné puzdrá Ø	hadička - vonkajší Ø	nástrčné puzdrá Ø		
priamy tvar	nástrčná prípojka - vonkajší závit s vnútorným a vonkajším šesťhranom										
		CRQS	M5x0,8	-	-	-	-	-	4, 6	-	3 / 5.4-91
			-	R1/8					6, 8		
				R1/4					8, 10		
				R3/8					10, 12		
				R1/2					12, 16		
	nástrčná spojka										
		CRQS	-	-	-	4	-	4	-	3 / 5.4-92	
						6		6			
						8		8			
					10		10				
					12		12				
	CRQS redukčná	-	-	-	6	-	4	-	3 / 5.4-92		
					8		6				
					10		8				
					12		10				
					16		12				
závitová spojka - prechodka											
	CRQSS	-	-	-	4	-	4	-	3 / 5.4-92		
					6		6				
					8		8				
					10		10				
					12		12				
				16		16					
tvar L	nástrčná prípojka L, otočná o 360° - vonkajší závit s vonkajším šesťhranom										
		CRQSL	M5x0,8	-	-	-	-	-	4, 6	-	3 / 5.4-93
			-	R1/8					6, 8		
				R1/4					8, 10		
				R3/8					10, 12		
				R1/2					12, 16		
	nástrčná spojka L										
		CRQSL	-	-	-	4	-	-	-	3 / 5.4-94	
						6					
						8					
					10						
					12						
				16							

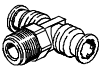

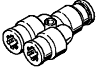
Hadiče, prípoje a spojky
nástrčné prípojky

5.4

Nástrčné prípojky CRQS, Quick Star, ušľachtilá oceľ

prehľad dodávok

FESTO


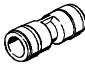




Konštrukcia	Vyhotovenie	Typ	Prípojenie D1					Prípojenie D2		→ strana
			M závit	R závit	G závit	hadička - vonkajší Ø	nástrčné puzdrá Ø	hadička - vonkajší Ø	nástrčné puzdrá Ø	
tvar T	nástrčná skrutková spojka T, otočná o 360° - vonkajší závit s vonkajším šesťhranom									
		CRQST	M5x0,8	-	-	-	-	-	4, 6	-
			R1/8					6, 8		
			R1/4					8, 10		
			R3/8					10, 12		
			R1/2					12, 16		
nástrčná spojka T										
		CRQST	-	-	-	4	-	-	-	3 / 5.4-96
						6				
						8				
						10				
						12				
						16				
nástrčná spojka Y										
tvar Y		CRQSY	-	-	-	4	-	-	-	3 / 5.4-96
						6				
						8				
						10				
						12				
						16				

Hadiče, prípoje a spojky
nástrčné prípojky

5.4

Nástrčné prípojky QS-V0, Quick Star, samozhášavé



Konštrukcia	Vyhotovenie	Typ	Pripojenie D1				Pripojenie D2		→ strana	
			M závit	R závit	G závit	hadicové vedenie - vonkajší Ø	nástrčné puzdrá Ø	hadicové vedenie - vonkajší Ø		nástrčné puzdrá Ø
samozhášavé podľa UL94V0 - pre plastové hadicové vedenie PAN/PUN-V0										
priamy tvar	nástrčná prípojka - vonkajší závit s vonkajším šesťhranom									
		QS-V0	–	R $\frac{1}{8}$	G $\frac{1}{8}$	–	–	6, 8	–	3 / 5.4-97
				R $\frac{1}{4}$	G $\frac{1}{4}$			6, 8, 10, 12		
				R $\frac{3}{8}$	G $\frac{3}{8}$			8, 10 12		
				R $\frac{1}{2}$	G $\frac{1}{2}$			10, 12		
nástrčná spojka										
	QS-V0	–	–	–	–	6	–	–	–	3 / 5.4-98
						8				
						10				
						12				
tvar L	nástrčná prípojka L - vonkajší závit s vonkajším šesťhranom									
		QS-L-V0	–	R $\frac{1}{8}$	G $\frac{1}{8}$	–	–	6, 8	–	3 / 5.4-99
				R $\frac{1}{4}$	G $\frac{1}{4}$			6, 8, 10, 12		
				R $\frac{3}{8}$	G $\frac{3}{8}$			8, 10 12		
				R $\frac{1}{2}$	G $\frac{1}{2}$			10, 12		
nástrčná spojka L										
	QS-L-V0	–	–	–	–	6	–	–	–	3 / 5.4-100
						8				
						10				
						12				
tvar T	nástrčná skrutková spojka T - vonkajší závit s vonkajším šesťhranom									
		QST-V0	–	R $\frac{1}{8}$	G $\frac{1}{8}$	–	–	6, 8	–	3 / 5.4-101
				R $\frac{1}{4}$	G $\frac{1}{4}$			6, 8, 10, 12		
				R $\frac{3}{8}$	G $\frac{3}{8}$			8, 10 12		
				R $\frac{1}{2}$	G $\frac{1}{2}$			10, 12		
nástrčná spojka T										
	QST-V0	–	–	–	–	6	–	–	–	3 / 5.4-102
						8				
						10				
						12				

Hadice, prípoje a spojky
nástrčné prípojky

5.4

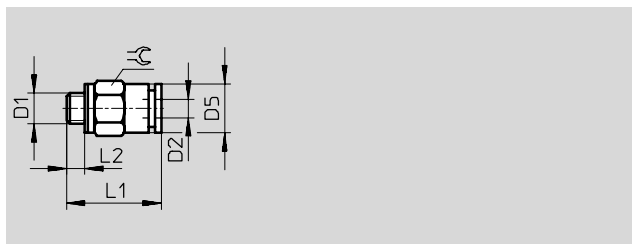
Nástrčné prípojky QSM, Quick Star, Mini

technické údaje

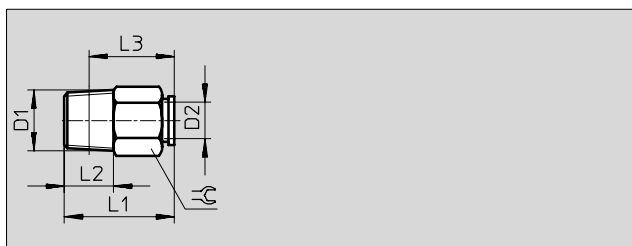
Nástrčná prípojka QSM
vonkajší závit
s vonkajším šesťhranom



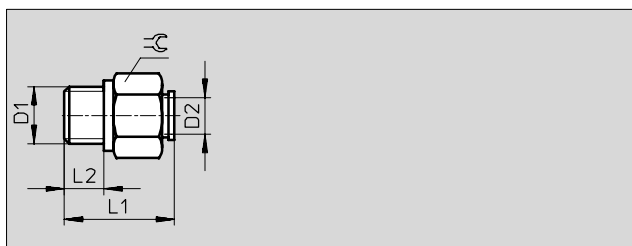
M závit



R závit



G závit



Rozmery a údaje pre objednávku											
prípojenie	menovitá svetlosť [mm]	hadíčka - vonkajší Ø D2	D5 Ø	L1	L2	L3	⌀	hmotnosť/ kus [g]	č. dielu	typ	PE*
metrický závit s tesniacim krúžkom											
M3	1,2	3	5,5	14	3,3	-	5,5	1,1	153 301	QSM-M3-3	10
									130 775	QSM-M3-3-100	100
	1,2	4	8	16,5	3,3	-	8	2,5	153 303	QSM-M3-4	10
									130 776	QSM-M3-4-100	100
M5	2	3	8	16,7	3,5	-	8	3,5	153 302	QSM-M5-3	10
									130 777	QSM-M5-3-100	100
	2,4	4	8	16,7	3,5	-	8	3,3	153 304	QSM-M5-4	10
									130 778	QSM-M5-4-100	100
	2,4	6	10	17,8	3,5	-	10	4,5	153 306	QSM-M5-6	10
									130 779	QSM-M5-6-100	100
R závit											
R $\frac{1}{8}$	3	4	-	16	8	12	10	6	153 305	QSM- $\frac{1}{8}$ -4	10
									130 755	QSM- $\frac{1}{8}$ -4-100	100
	4,6	6	-	18	8	14	10	6	153 307	QSM- $\frac{1}{8}$ -6	10
									130 756	QSM- $\frac{1}{8}$ -6-100	100
G závit s tesniacim krúžkom											
G $\frac{1}{8}$	3	4	-	16,4	5,1	-	13	9,4	186 264	QSM-G $\frac{1}{8}$ -4	10
	4,6	6	-	18,4	5,1	-	13	11	186 265	QSM-G $\frac{1}{8}$ -6	10

* množstvo v balení

Nástrčné prípojky QSM, Quick Star, Mini

technické údaje

FESTO

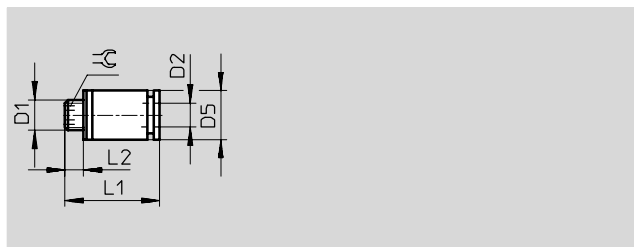
Nástrčná prípojka QSM-...-I

vonkajší závit

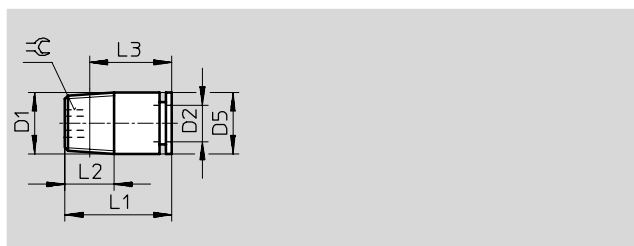
s vnútorným šesťhranom



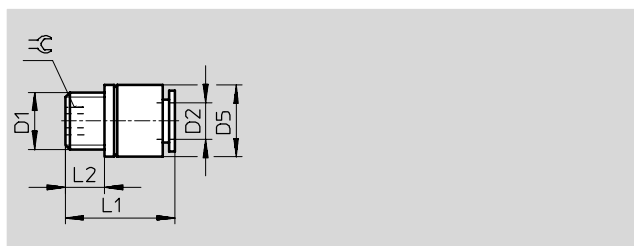
M závit



R závit



G závit



Rozmery a údaje pre objednávku

prípojenie	menovitá svetlosť [mm]	hadička - vonkajší Ø D2	D5 Ø	L1	L2	L3	⊕	hmotnosť/ kus [g]	č. dielu	typ	PE*
metrický závit s tesniacim krúžkom											
M3	1,5	3	8	16,5	3,3	-	1,5	2,3	153 312	QSM-M3-3-I	10
	1,5	4	8	16,5	3,3	-	1,5	2,3	153 314	QSM-M3-4-I	10
M5	2,2	3	8	16,7	3,5	-	2	3,3	153 313	QSM-M5-3-I	10
	2,6	4	8	16,7	3,5	-	2,5	3	153 315	QSM-M5-4-I	10
	2,6	6	9,8	18,3	3,5	-	2,5	4,5	153 317	QSM-M5-6-I	10
M7	3,1	4	9,8	18,9	5,5	-	3	6	153 319	QSM-M7-4-I	10
	4,2	6	9,8	20,9	5,5	-	4	6,4	153 321	QSM-M7-6-I	10
R-závit											
R1/8	3,1	4	10	16	8	11,5	3	6	153 316	QSM-1/8-4-I	10
	4,2	6	10	18	8	13,5	4	6	153 318	QSM-1/8-6-I	10
G-závit s tesniacim krúžkom											
G1/8	3,1	4	13	16,4	5,1	-	3	8,9	186 266	QSM-G1/8-4-I	10
	4,2	6	13	18,4	5,1	-	4	9,5	186 267	QSM-G1/8-6-I	10

* množstvo v balení

Nástrčné prípojky QSM, Quick Star, Mini

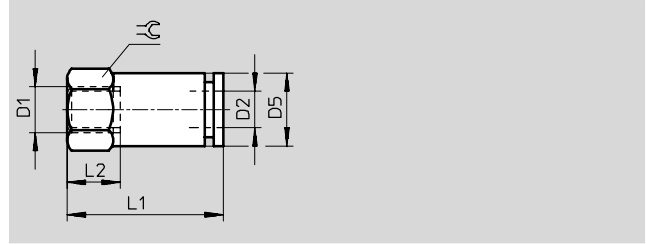
technické údaje

FESTO

Nástrčná prípojka QSMF

vnútorný závit

svonkajšímšest'hranom



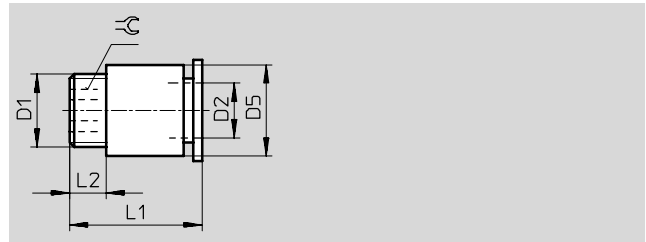
Rozmery a údaje pre objednávku										
prípojenie	menovitá svetlosť [mm]	hadíčka - vonkajší Ø D2	D5 Ø	L1	L2	⌀	hmotnosť/kus [g]	č. dielu	typ	PE*
metrický závit s tesniacim krúžkom										
M3	2	3	5,5	13,9	4,4	5,5	1,6	153 308	QSMF-M3-3	10
	3	4	8	16	4,5	8	4,1	153 310	QSMF-M3-4	10
M5	2	3	8	15,5	4,5	8	4,3	153 309	QSMF-M5-3	10
	3	4	8	18,2	4,5	8	4,5	153 311	QSMF-M5-4	10

* množstvo v balení

Nástrčná prípojka QSMP

vonkajší závit

s vnútorným šesťhranom



Rozmery a údaje pre objednávku										
prípojenie	hadíčka - vonkajší Ø D2	D5 Ø	L1	L2	⌀	hmotnosť/kus [g]	č. dielu	typ	PE*	
metrický závit s tesniacim krúžkom										
M6x0,75	4	8	14,5	3,5	2,5	3	153 320	QSMP-M6-4	10	
M8x0,75	6	10	15	4	4	4	153 322	QSMP-M8-6	10	

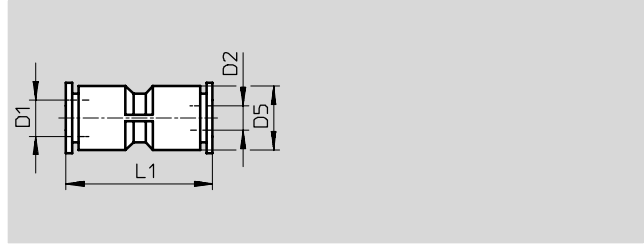
* množstvo v balení

Nástrčné prípojky QSM, Quick Star, Mini

technické údaje

FESTO

Nástrčná spojka QSM



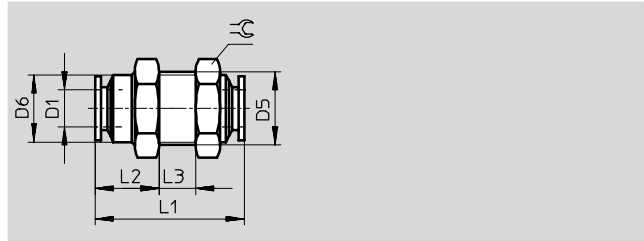
Rozmery a údaje pre objednávku									
hadíčka - vonkajší Ø D1	menovitá svetlosť* [mm]	hadíčka - vonkajší Ø D2	D5 Ø	L1	hmotnosť*/kus [g]	č. dielu	typ	PE*	
3	2	3	6	20	1,5	153 323	QSM-3	10	
						130 757	QSM-3-100	100	
4	3	4	8	23,5	2	153 324	QSM-4	10	
						130 758	QSM-4-100	100	
6	4	6	10,5	25	4	153 325	QSM-6	10	
						130 759	QSM-6-100	100	
redukčná									
4	2	3	8	23,5	3	153 326	QSM-4-3	10	
						130 760	QSM-4-3-100	100	
6	3	4	10,5	25	4	153 327	QSM-6-4	10	
						130 761	QSM-6-4-100	100	

* množstvo v balení

Hadice, prípoje a spojky
nástrčné prípojky

5.4

Závitová spojka - prechodka QSMS



Rozmery a údaje pre objednávku											
hadíčka - vonkajší Ø D1	menovitá svetlosť* [mm]	D5	D6 Ø	L1	L2	L3	±C	hmotnosť*/ kus [g]	č. dielu	typ	PE*
3	2	M8x0,75	7	19,5	7	7,5	10	3	153 375	QSMS-3	10
4	3	M10x1	9	24	9,5	7,5	12	6	153 376	QSMS-4	10
									130 780	QSMS-4-100	100
6	4	M12x1	11	25	11	6	14	9	153 377	QSMS-6	10
									130 781	QSMS-6-100	100

* množstvo v balení

Nástrčné prípojky QSM, Quick Star, Mini

technické údaje

FESTO

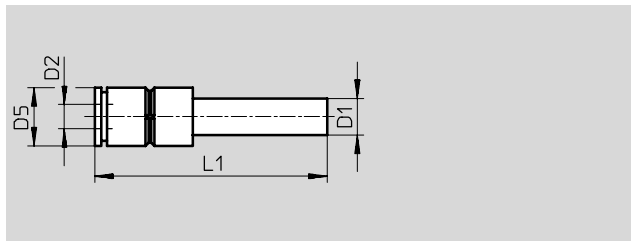
Záslepka QSMC



Údaje pre objednávku				
hadíčka - vonkajší Ø	hmotnosť/kus [g]	č. dielu	typ	PE*
3	0,5	153 381	QSMC-3	10

* množstvo v balení

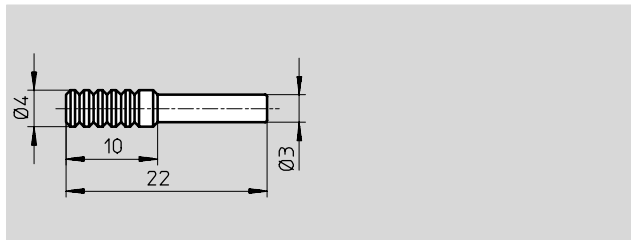
Nástrčná spojka QSM-...H s nástrčným puzdrom



Rozmery a údaje pre objednávku								
nástrčné puzdrá Ø D1	menovitá svetlosť [mm]	hadíčka - vonkajší Ø D2	D5 Ø	L1	hmotnosť/kus [g]	č. dielu	typ	PE*
4	2,5	3	8	34	1,5	153 328	QSM-4H-3	10
						130 762	QSM-4H-3-100	100
6	3	4	9,5	39	2,5	153 329	QSM-6H-4	10
						130 763	QSM-6H-4-100	100

* množstvo v balení

Zaslepovací uzáver QSMC-...H



Údaje pre objednávku				
nástrčné puzdrá-Ø	hmotnosť/kus [g]	č. dielu	typ	PE*
3	0,5	153 382	QSMC-3H	10

* množstvo v balení

Nástrčné prípojky QSM, Quick Star, Mini

technické údaje

FESTO

Nástrčná prípojka L, typ QSML

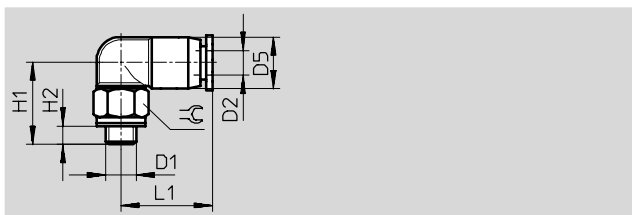
otočná o 360°

vonkajší závit

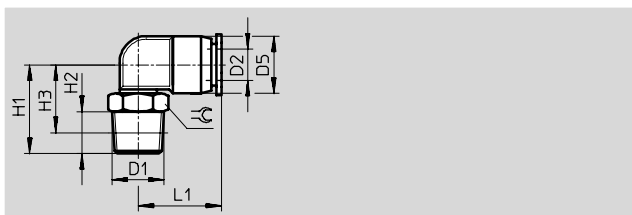
s vonkajším šesťhranom



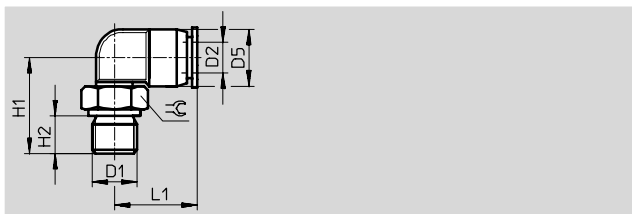
M závit



R závit



G závit



Rozmery a údaje pre objednávku													
prípojenie	menovitá svetlosť [mm]	hadíčka - vonkajší Ø D2	D5 Ø	H1	H2	H3	L1	≈	hmotnosť/ kus [g]	č. dielu	typ	PE*	
metrický závit s tesniacim krúžkom													
M3	1,2	3	6	12,8	3,3	-	11	5,5	1,5	153 330	QSML-M3-3	10	
										130 768	QSML-M3-3-100	100	
	1,2	4	8	14,8	3,3	-	15,7	8	3,1	153 332	QSML-M3-4	10	
										130 769	QSML-M3-4-100	100	
M5	1,2	3	6	14	3,5	-	11	8	2,8	153 331	QSML-M5-3	10	
										130 770	QSML-M5-3-100	100	
	2,4	4	8	14	3,5	-	15,7	8	3,5	153 333	QSML-M5-4	10	
										130 771	QSML-M5-4-100	100	
	2,4	6	10,5	15	3,5	-	16,3	8	4,1	153 335	QSML-M5-6	10	
										130 772	QSML-M5-6-100	100	
M7	3	4	8	17	5,5	-	15,7	10	5,6	186 352	QSML-M7-4	10	
										130 773	QSML-M7-4-100	100	
	4	6	10,5	19	5,5	-	16,3	10	6,2	186 353	QSML-M7-6	10	
										130 774	QSML-M7-6-100	100	
R-závit													
R $\frac{1}{8}$	3	4	8,5	16	8	12	16	10	6	153 334	QSML- $\frac{1}{8}$ -4	10	
										130 764	QSML- $\frac{1}{8}$ -4-100	100	
	4	6	11	17	8	13	16,5	10	7	153 336	QSML- $\frac{1}{8}$ -6	10	
										130 765	QSML- $\frac{1}{8}$ -6-100	100	
G-závit s tesniacim krúžkom													
G $\frac{1}{8}$	3	4	8	16,5	5,1	-	15,7	13	9	186 268	QSML-G $\frac{1}{8}$ -4	10	
	4	6	10,5	17,5	5,1	-	16,3	13	9,7	186 269	QSML-G $\frac{1}{8}$ -6	10	

* množstvo v balení

Nástrčné prípojky QSM, Quick Star, Mini

technické údaje

Dlhý nástrčná spojka L, typ QSMLL

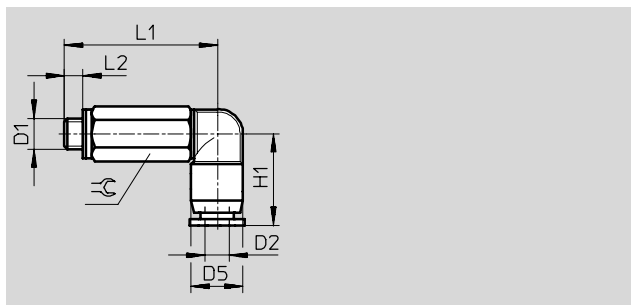
otočný o 360°

vonkajší závit

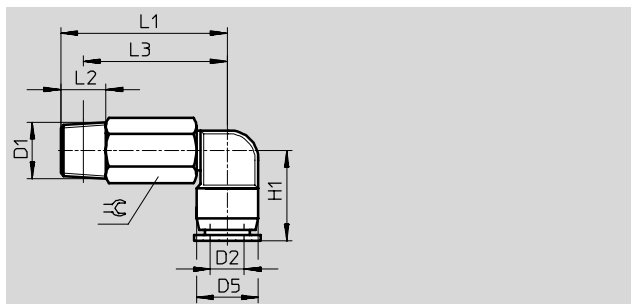
s vonkajším šesťhranom



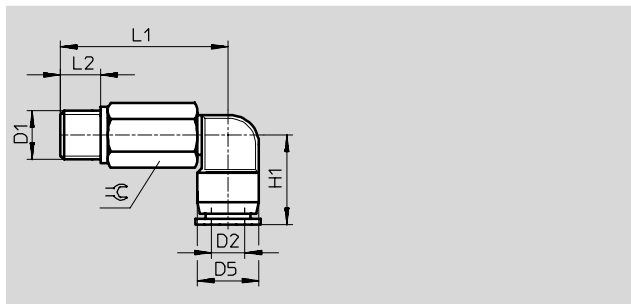
M závit



R závit



G závit



Hadice, prípoje a spojky
nástrčné prípojky

Rozmery a údaje pre objednávku												
prípojenie	menovitá svetlosť [mm]	hadička - vonkajší Ø D2	D5 Ø	H1	L1	L2	L3	⌀	hmotnosť/ kus [g]	č. dielu	typ	PE*
metrický závit s tesniacim krúžkom												
M3	1,2	3	6	11	19,5	3,3	-	5,5	2,8	153 337	QSMLL-M3-3	10
	1,2	4	8	15,7	23,5	3,3	-	8	6,8	153 338	QSMLL-M3-4	10
M5	-	3	6	11	25,5	3,5	-	8	7,6	130 838	QSMLL-M5-3	10
	2,4	4	8	15,7	25,5	3,5	-	8	8,3	153 339	QSMLL-M5-4	10
M7	2,4	6	10,5	16,3	26,5	3,5	-	8	9	153 341	QSMLL-M5-6	10
	3	4	8	15,7	29,5	5,5	-	10	14	186 354	QSMLL-M7-4	10
M7	4	6	10,5	16,3	31,5	5,5	-	10	14	186 355	QSMLL-M7-6	10
	R závit											
R1/8	4	4	8,5	15,5	28,5	8	22	10	13	153 340	QSMLL-1/8-4	10
	4	6	11	16,5	29,5	8	25,5	10	14	153 342	QSMLL-1/8-6	10
G závit s tesniacim krúžkom												
G1/8	3	4	8	15,7	29	5,1	-	13	23	186 270	QSMLL-G1/8-4	10
	4	6	10,5	16,3	30	5,1	-	13	23	186 271	QSMLL-G1/8-6	10

* množstvo v balení

Nástrčné prípojky QSM, Quick Star, Mini

technické údaje

Nástrčná prípojka L

QSMLV-...-I

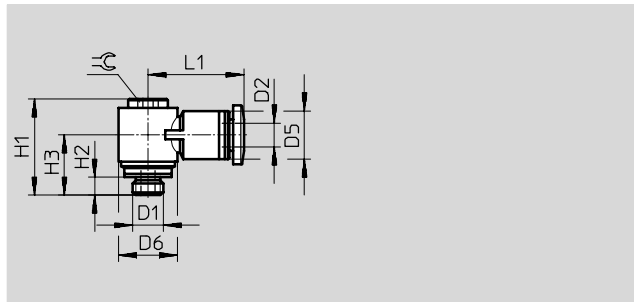
otočný o 360°

vonkajší závit

s vnútorným šesťhranom



M-závit



Rozmery a údaje pre objednávku

prípojenie	hadíčka - vonkajší Ø	D5 Ø	D6 Ø	H1	H2	H3	L1	≈	hmotnosť/ kus [g]	č. dielu	typ	PE*
D1	D2											
metrický závit s tesniacim krúžkom												
M5	3	8	9,8	16,5	3,5	10,5	16	3	5,1	130 830	QSMLV-M5-3-I	10
	4	8	9,8	16,5	3,5	10,5	16	3	5,0	130 831	QSMLV-M5-4-I	10
M7	4	8	9,8	18,5	5,5	12,5	16	3	5,6	130 832	QSMLV-M7-4-I	10
	6	10,5	9,8	18,5	5,5	12,5	17,8	3	6,2	130 833	QSMLV-M7-6-I	10

* množstvo v balení

Dlhá nástrčná spojka L, typ

QSMLLV-...-I

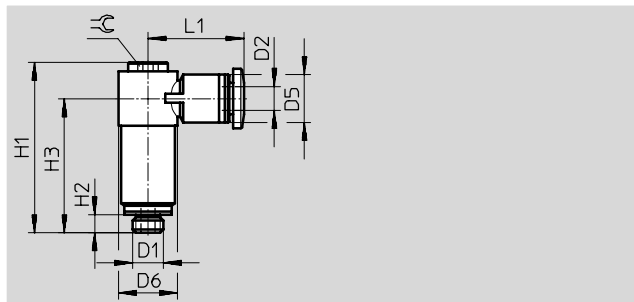
otočný o 360°

vonkajší závit

s vnútorným šesťhranom



M-závit



Rozmery a údaje pre objednávku

prípojenie	hadíčka - vonkajší Ø	D5 Ø	D6 Ø	H1	H2	H3	L1	≈	hmotnosť/ kus [g]	č. dielu	typ	PE*
D1	D2											
metrický závit s tesniacim krúžkom												
M5	3	8	9,8	28,3	3,5	22,3	16	3	10,9	130 834	QSMLLV-M5-3-I	10
	4	8	9,8	28,3	3,5	22,3	16	3	10,9	130 835	QSMLLV-M5-4-I	10
M7	4	8	9,8	30,3	5,5	24,3	16	3	11,8	130 836	QSMLLV-M7-4-I	10
	6	10,5	9,8	30,3	5,5	24,3	17,8	3	12,4	130 837	QSMLLV-M7-6-I	10

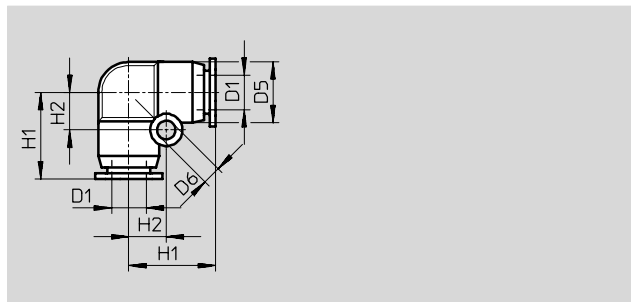
* množstvo v balení

Nástrčné prípojky QSM, Quick Star, Mini

technické údaje

FESTO

Nástrčná spojka L, typ QSML

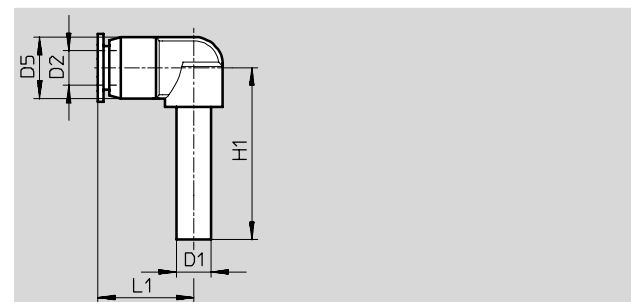


Rozmery a údaje pre objednávku									
hadíčka - vonkajší Ø	menovitá svetlosť	D5 Ø	D6 Ø	H1	H2	hmotnosť/kus [g]	č. dielu	typ	PE*
D1	[mm]								
3	2	6	3,2	11	4,5	1,5	153 343	QSML-3	10
4	3	8	3,2	13,5	5,5	2	153 344	QSML-4	10
							130 766	QSML-4-100	100
6	4	10,5	3,2	15,5	6,5	4	153 345	QSML-6	10
							130 767	QSML-6-100	100

* množstvo v balení

Nástrčná spojka L, typ QSML-...H

s nástrčným puzdrom



Rozmery a údaje pre objednávku									
nástrčné puzdrá Ø	menovitá svetlosť	hadíčka - vonkajší Ø	D5 Ø	H1	L1	hmotnosť/kus [g]	č. dielu	typ	PE*
D1	[mm]	D2							
3	1,5	3	7	21	13	1	153 346	QSML-3H	10
4	2,5	4	8	25,5	15	2	153 347	QSML-4H	10
							153 348	QSML-6H	10
redukčná									
4	2,5	3	8,5	25	15	2	153 349	QSML-4H-3	10
6	3	4	10,5	29,5	16,5	3	153 350	QSML-6H-4	10

* množstvo v balení

Hadice, prípoje a spojky
nástrčné prípojky

5.4

Nástrčné prípojky QSM, Quick Star, Mini

technické údaje

FESTO

Nástrčná skrutková spojka T, typ QSMT

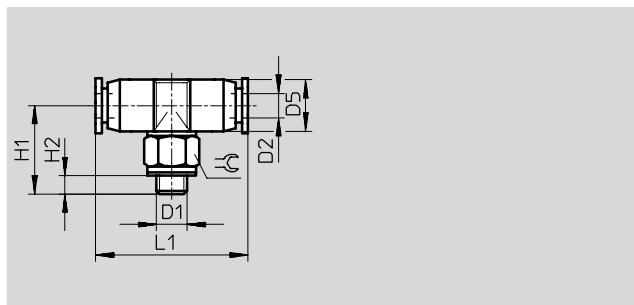
otočný o 360°

vonkajší závit

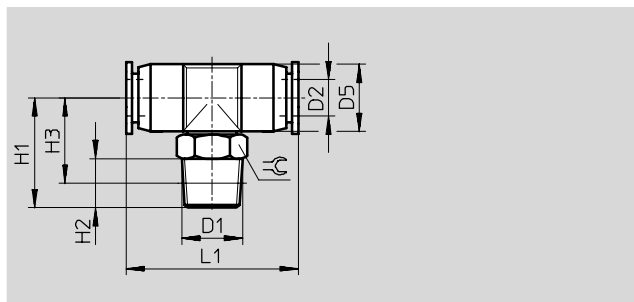
s vonkajším šesťhranom



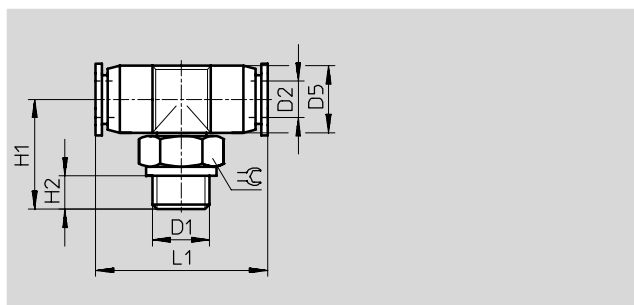
M závit



R závit



G závit



Rozmery a údaje pre objednávku												
prípojenie	menovitá svetlosť [mm]	hadíčka - vonkajší Ø D2	D5 Ø	H1	H2	H3	L1	≈G	hmotnosť/ kus [g]	č. dielu	typ	PE*
D1												
metrický závit s tesniacim krúžkom												
M3	1,2	3	6	12,8	3,3	-	22	5,5	2	153 351	QSMT-M3-3	10
	1,2	4	8	15,8	3,3	-	26,2	8	4	153 353	QSMT-M3-4	10
M5	1,2	3	6	14	3,5	-	22	8	3,3	153 352	QSMT-M5-3	10
	2,4	4	8	15	3,5	-	26,2	8	4,4	153 354	QSMT-M5-4	10
											130 784	QSMT-M5-4-100
	2,4	6	10,5	16	3,5	-	28,4	8	5,6	153 356	QSMT-M5-6	10
										130 785	QSMT-M5-6-100	100
R závit												
R $\frac{1}{8}$	3	4	8,5	17	8	13	27	10	7	153 355	QSMT-R $\frac{1}{8}$ -4	10
	4	6	11	18	8	14	30	10	8	153 357	QSMT-R $\frac{1}{8}$ -6	10
G závit s tesniacim krúžkom												
G $\frac{1}{8}$	5	4	8	17,5	5,1	-	26,2	13	10	186 272	QSMT-G $\frac{1}{8}$ -4	10
	5	6	10,5	18,5	5,1	-	28,4	13	12	186 273	QSMT-G $\frac{1}{8}$ -6	10

* množstvo v balení

Nástrčné prípojky QSM, Quick Star, Mini

technické údaje

FESTO

Nástrčná skrutková spojka T, typ QSMTL

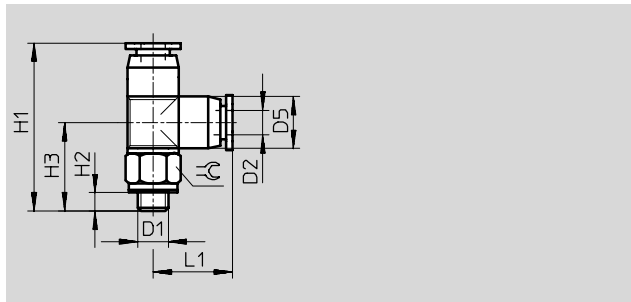
otočný o 360°

vonkajší závit

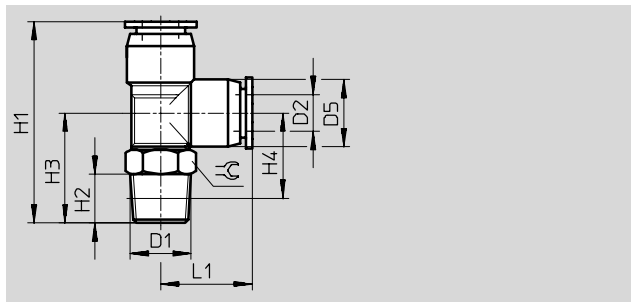
s vonkajším šesťhranom



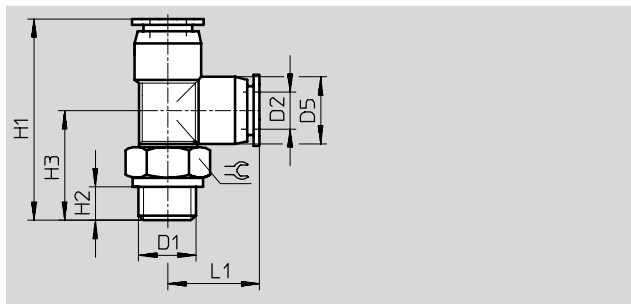
M závit



R závit



G závit



Hadice, prípoje a spojky
nástrčné prípojky

5.4

Rozmery a údaje pre objednávku													
prípojenie	menovitá svetlosť [mm]	hadička - vonkajší Ø D2	D5 Ø	H1	H2	H3	H4	L1	⌀	hmotnosť/ kus [g]	č. dielu	typ	PE*
metrický závit s tesniacim krúžkom													
M3	1,2	3	6	23,8	3,3	12,8	–	11	5,5	2	153 358	QSMTL-M3-3	10
	1,2	4	8	29,5	3,3	15,8	–	13,7	8	4	153 360	QSMTL-M3-4	10
M5	1,2	3	6	25	3,5	14	–	11	8	3,3	153 359	QSMTL-M5-3	10
	2,4	4	8	28,7	3,5	15	–	13,7	8	4,4	153 361	QSMTL-M5-4	10
	2,4	6	10,5	31,3	3,5	16	–	15,3	8	5,7	153 363	QSMTL-M5-6	10
R závit													
R1/8	3	4	8,5	30	8	17	13	13	10	7	153 362	QSMTL-1/8-4	10
	4	6	10,5	33	8	18	14	15	10	8,5	153 364	QSMTL-1/8-6	10
G závit s tesniacim krúžkom													
G1/8	5	4	8	31,2	5,1	17,5	–	13,7	13	10	186 274	QSMTL-G1/8-4	10
	5	6	10,5	33,8	5,1	18,5	–	15,3	13	12	186 275	QSMTL-G1/8-6	10

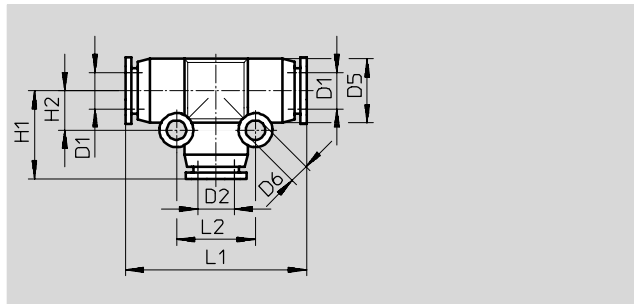
* množstvo v balení

Nástrčné prípojky QSM, Quick Star, Mini

technické údaje

FESTO

Nástrčná spojka T, typ QSMT



Rozmery a údaje pre objednávku												
hadička - vonkajší Ø D1	menovitá svetlosť [mm]	hadička - vonkajší Ø D2	D5 Ø	D6 Ø	H1	H2	L1	L2	hmot- nosť/kus [g]	č. dielu	typ	PE*
3	2	3	6	3,2	11	4,5	22	9	2	153 365	QSMT-3	10
4	3	4	8	3,2	13,5	5,5	27	11	2	153 366	QSMT-4	10
										130 782	QSMT-4-100	100
6	4	6	10,5	3,2	15,5	6,5	31	13	4	153 367	QSMT-6	10
										130 783	QSMT-6-100	100
redukčná												
4	2,5	3	8	3,2	13	5,5	27	11	3,5	153 368	QSMT-4-3	10
6	3	4	10,5	3,2	15	6,5	30	13	4	153 369	QSMT-6-4	10

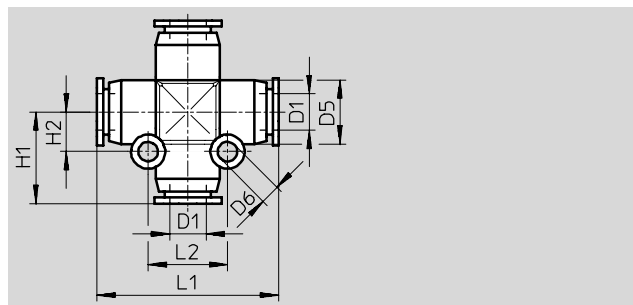
* množstvo v balení

Nástrčné prípojky QSM, Quick Star, Mini

technické údaje

FESTO

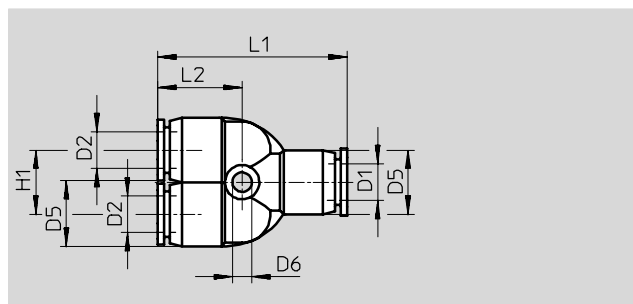
Nástrčná spojka X, typ QSMX



Rozmery a údaje pre objednávku											
hadíčka - vonkajší Ø D1	menovitá svetlosť [mm]	D5 Ø	D6 Ø	H1	H2	L1	L2	hmotnosť/ kus [g]	č. dielu	typ	PE*
3	2	8	3,2	13,5	5,5	27	11	4	153 378	QSMX-3	10
4	2,5	8	3,2	13,5	5,5	27	11	4	153 379	QSMX-4	10
6	4	10,5	3,2	15,5	6,5	31	13	5	153 380	QSMX-6	10

* množstvo v balení

Nástrčná spojka Y, typ QSMY



Rozmery a údaje pre objednávku											
hadíčka - vonkajší Ø D1	menovitá svetlosť [mm]	hadíčka - vonkajší Ø D2	D5 Ø	D6 Ø	H1	L1	L2	hmotnosť/ kus [g]	č. dielu	typ	PE*
3	2	3	8	3,2	8	28,5	13	3	153 370	QSMY-3	10
4	2	4	8	3,2	8	29	13	3	153 371	QSMY-4	10
									130 786	QSMY-4-100	100
6	3	6	10,5	3,2	10,5	31,5	14,5	5,5	153 372	QSMY-6	10
									130 787	QSMY-6-100	100
redukčná											
4	1,5	3	8	3,2	8	28,5	13	3	153 373	QSMY-4-3	10
6	3	4	10,5	3,2	10,5	31,5	14	5	153 374	QSMY-6-4	10

* množstvo v balení

Hadice, prípoje a spojky
nástrčné prípojky

5.4

Nástrčné prípojky QS, Quick Star

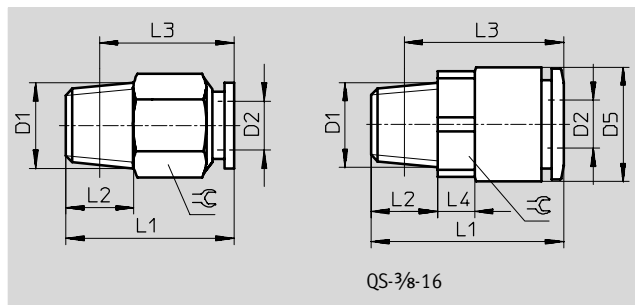
technické údaje

FESTO

Nástrčná prípojka QS

vonkajší závit

s vonkajším šesťhranom



Rozmery a údaje pre objednávku												
prípojenie	menovitá svetlosť	hadíčka - vonkajší Ø	D5	L1	L2	L3	L4	≅	hmotnosť/ kus	č. dielu	typ	PE*
D1	[mm]	D2							[g]			
R závit												
R $\frac{1}{8}$	3	4	-	21	8	17	-	10	8,5	153 001	QS-1/8-4	10
										130 674	QS-1/8-4-100	100
	4,6	6	-	22,5	8	18,5	-	12	9	153 002	QS-1/8-6	10
										130 675	QS-1/8-6-100	100
	6	8	-	28	8	24	-	14	15	153 004	QS-1/8-8	10
									130 676	QS-1/8-8-50	50	
	6	10	-	30,3	8	26,3	-	17	22,5	190 643	QS-1/8-10	10
R $\frac{1}{4}$	3	4	-	21	11	15	-	14	16	190 644	QS-1/4-4	10
										153 003	QS-1/4-6	10
	4,6	6	-	24,5	11	18,5	-	14	17	130 677	QS-1/4-6-100	100
										153 005	QS-1/4-8	10
	7	8	-	26,5	11	20,5	-	14	-	130 678	QS-1/4-8-50	50
										153 007	QS-1/4-10	10
	8,5	10	-	30	11	24	-	17	20	130 679	QS-1/4-10-50	50
									164 980	QS-1/4-12	10	
	11	12	-	36	11	30	-	21	-	130 680	QS-1/4-12-20	20
R $\frac{3}{8}$	4,6	6	-	23,5	12	17,1	-	17	27	190 645	QS-3/8-6	10
										153 006	QS-3/8-8	10
	7	8	-	24	12	17,5	-	17	23	130 681	QS-3/8-8-50	50
										153 008	QS-3/8-10	10
	8,5	10	-	29,5	12	23	-	17	26	130 682	QS-3/8-10-50	50
										153 009	QS-3/8-12	10
	11	12	-	32	12	25,5	-	21	35,5	130 683	QS-3/8-12-20	20
	11	16	23,8	41,9	12	35,4	10	22	59,5	164 957	QS-3/8-16	1
R $\frac{1}{2}$	8,5	10	-	30,3	15	22,1	-	21	49	190 646	QS-1/2-10	1
										153 010	QS-1/2-12	1
	11	12	-	34	15	26	-	21	49,5	130 684	QS-1/2-12-20	20
										153 011	QS-1/2-16	1
	13	16	-	41,5	15	33,5	-	24	67	130 685	QS-1/2-16-20	20

* množstvo v balení

Hadice, prípoje a spojky nástrčné prípojky

5.4

Nástrčné prípojky QS, Quick Star

technické údaje

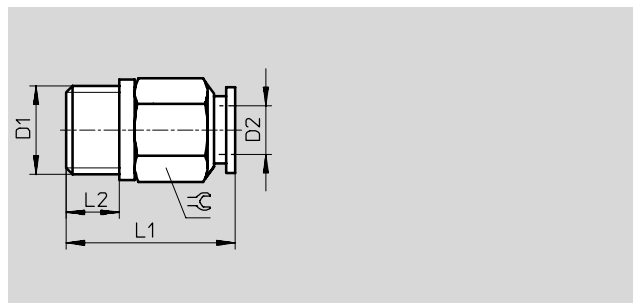
Nástrčná prípojka QS

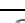
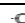

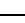

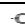






vonkajší závit

s vonkajším šesťhranom



G závit



Rozmery a údaje pre objednávku									
pripojenie	menovitá svetlosť	hadička - vonkajší Ø	L1	L2	≡C	hmotnosť/kus	č. dielu	typ	PE*
D1	[mm]	D2				[g]			
G závit s tesniacim krúžkom									
G $\frac{1}{8}$	2,6	4	20,4	5,1	13	10	186 095	QS-G $\frac{1}{8}$ -4	10
							132 036	QS-G $\frac{1}{8}$ -4-100	 novinka 100
	4	6	21,5	5,1	13	9,1	186 096	QS-G $\frac{1}{8}$ -6	10
							132 037	QS-G $\frac{1}{8}$ -6-100	 novinka 100
	5	8	26,7	5,1	14	14	186 098	QS-G $\frac{1}{8}$ -8	10
							132 038	QS-G $\frac{1}{8}$ -8-50	 novinka 50
G $\frac{1}{4}$	4	6	22	5,6	17	18	186 097	QS-G $\frac{1}{4}$ -6	10
							132 039	QS-G $\frac{1}{4}$ -6-100	 novinka 100
	5	8	22,7	5,6	17	16	186 099	QS-G $\frac{1}{4}$ -8	10
							132 040	QS-G $\frac{1}{4}$ -8-50	 novinka 50
	6,7	10	29,7	5,6	17	22	186 101	QS-G $\frac{1}{4}$ -10	10
							132 041	QS-G $\frac{1}{4}$ -10-50	 novinka 50
	6,3	12	34,9	5,6	21	51	186 350	QS-G $\frac{1}{4}$ -12	10
							132 042	QS-G $\frac{1}{4}$ -12-20	 novinka 20
G $\frac{3}{8}$	5	8	22,4	6,6	19	24	186 100	QS-G $\frac{3}{8}$ -8	10
							132 043	QS-G $\frac{3}{8}$ -8-50	 novinka 50
	6,7	10	26,2	6,6	19	25	186 102	QS-G $\frac{3}{8}$ -10	10
							132 044	QS-G $\frac{3}{8}$ -10-50	 novinka 50
	8,7	12	32,3	6,6	21	38	186 103	QS-G $\frac{3}{8}$ -12	10
							132 045	QS-G $\frac{3}{8}$ -12-20	 novinka 20
	10,3	16	38,3	6,6	22	49	186 347	QS-G $\frac{3}{8}$ -16	1
G $\frac{1}{2}$	8,7	12	28,8	7,6	24	46	186 104	QS-G $\frac{1}{2}$ -12	1
							132 046	QS-G $\frac{1}{2}$ -12-20	 novinka 20
	12	16	36,3	7,6	24	53	186 105	QS-G $\frac{1}{2}$ -16	1
							132 047	QS-G $\frac{1}{2}$ -16-20	 novinka 20

* množstvo v balení

Nástrčné prípojky QS, Quick Star

technické údaje

FESTO

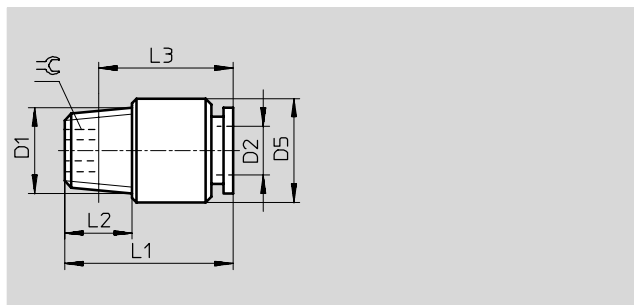
Nástrčné prípojky QS-...-I

vonkajší závit

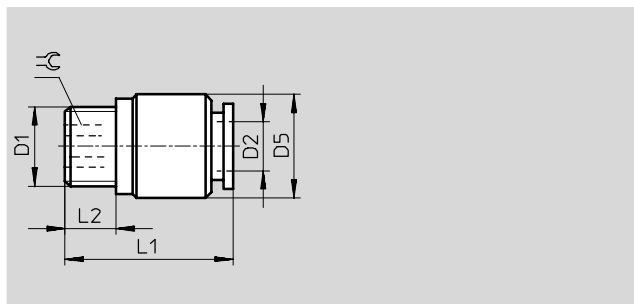
s vnútorným šesťhranom



R závit



G závit



Rozmery a údaje pre objednávku											
prípojenie	menovitá svetlosť* [mm]	hadíčka - vonkajší Ø D2	D5 Ø	L1	L2	L3	±	hmotnosť/ kus [g]	č. dielu	typ	PE*
R závit											
R $\frac{1}{8}$	2,6	4	9,5	21	8	17	2,5	8	153 012	QS- $\frac{1}{8}$ -4-I	10
	4,2	6	12	22,5	8	18,5	4	8	153 013	QS- $\frac{1}{8}$ -6-I	10
	5,3	8	13,7	28	8	24	5	14	153 015	QS- $\frac{1}{8}$ -8-I	10
	5,0	10	17,7	30,3	8	26,3	5	25	190 647	QS- $\frac{1}{8}$ -10-I	10
R $\frac{1}{4}$	4,2	6	14	22,5	11	16,5	4	14	153 014	QS- $\frac{1}{4}$ -6-I	10
	6,3	8	14	26,5	11	20,5	6	14,5	153 016	QS- $\frac{1}{4}$ -8-I	10
	6,3	10	17,7	30	11	24	7	22	153 018	QS- $\frac{1}{4}$ -10-I	10
	6,5	12	20,8	35,9	11	29,9	6	40	190 649	QS- $\frac{1}{4}$ -12-I	10
R $\frac{3}{8}$	6,3	8	17	24	12	17,5	6	22	153 017	QS- $\frac{3}{8}$ -8-I	10
	6,3	10	18	29,5	12	23	6	27	153 019	QS- $\frac{3}{8}$ -10-I	10
	8,5	12	21	32	12	25,5	8	33,5	153 020	QS- $\frac{3}{8}$ -12-I	10
R $\frac{1}{2}$	6,3	10	20,8	30,3	15	22,1	6	48	190 648	QS- $\frac{1}{2}$ -10-I	1
	8,5	12	21	34	15	26	8	48	153 021	QS- $\frac{1}{2}$ -12-I	1
G závit s tesniacim krúžkom											
G $\frac{1}{8}$	2,6	4	13	20,4	5,1	-	2,5	12	186 106	QS-G $\frac{1}{8}$ -4-I	10
	4,2	6	13	22,5	5,1	-	4	11	186 107	QS-G $\frac{1}{8}$ -6-I	10
	5,3	8	13,8	26,7	5,1	-	5	13	186 109	QS-G $\frac{1}{8}$ -8-I	10
G $\frac{1}{4}$	4,2	6	17	21	5,6	-	4	18	186 108	QS-G $\frac{1}{4}$ -6-I	10
	6,3	8	17	25,2	5,6	-	6	22	186 110	QS-G $\frac{1}{4}$ -8-I	10
	6,3	10	17	29,7	5,6	-	7	22	186 112	QS-G $\frac{1}{4}$ -10-I	10
G $\frac{3}{8}$	6,3	8	19	24,7	6,6	-	6	29	186 111	QS-G $\frac{3}{8}$ -8-I	10
	6,3	10	19	27,2	6,6	-	7	28	186 113	QS-G $\frac{3}{8}$ -10-I	10
	8,5	12	20,8	32,3	6,6	-	8	38	186 114	QS-G $\frac{3}{8}$ -12-I	10
G $\frac{1}{2}$	8,5	12	24	28,8	7,6	-	8	50	186 115	QS-G $\frac{1}{2}$ -12-I	1

* množstvo v balení

Nástrčné prípojky QS, Quick Star

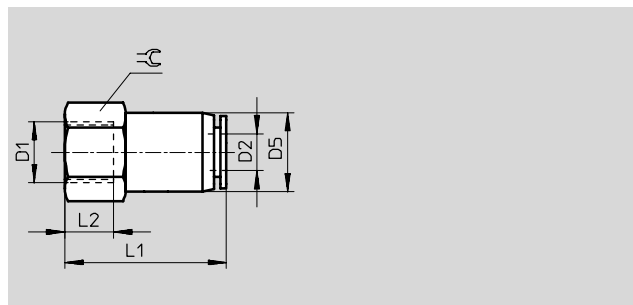
technické údaje

FESTO

Nástrčná prípojka QSF
vnútorný závit
s vonkajším šesťhranom



G závit



Rozmery a údaje pre objednávku										
prípojenie	menovitá svetlosť [mm]	hadíčka - vonkajší Ø	D5 Ø	L1	L2	≈C	hmotnosť/ kus [g]	č. dielu	typ	PE*
D1		D2								
G závit s tesniacim krúžkom										
G $\frac{1}{8}$	3	4	11	24,4	7	14	15	153 022	QSF- $\frac{1}{8}$ -4-B	10
								130 709	QSF- $\frac{1}{8}$ -4-B-100	100
	4,6	6	13	26,5	7	14	18	153 023	QSF- $\frac{1}{8}$ -6-B	10
								130 710	QSF- $\frac{1}{8}$ -6-B-100	100
	6	8	14,5	28	7	14	19	153 025	QSF- $\frac{1}{8}$ -8-B	10
								130 711	QSF- $\frac{1}{8}$ -8-B-50	50
G $\frac{1}{4}$	3	4	14	27,4	9	17	23	190 650	QSF- $\frac{1}{4}$ -4-B	10
								153 024	QSF- $\frac{1}{4}$ -6-B	10
	4,6	6	13	29,5	9	17	24	130 712	QSF- $\frac{1}{4}$ -6-B-100	100
								153 026	QSF- $\frac{1}{4}$ -8-B	10
	6	8	15	31	9	17	27	130 713	QSF- $\frac{1}{4}$ -8-B-50	50
								153 028	QSF- $\frac{1}{4}$ -10-B	10
8,5	10	17,5	33,7	9	17	32	130 714	QSF- $\frac{1}{4}$ -10-B-50	50	
							190 651	QSF- $\frac{1}{4}$ -12-B	10	
G $\frac{3}{8}$	4,6	6	13	30,5	11	21	31	190 652	QSF- $\frac{3}{8}$ -6-B	10
								153 027	QSF- $\frac{3}{8}$ -8-B	10
	6	8	15,5	32	11	21	35	130 715	QSF- $\frac{3}{8}$ -8-B-50	50
								153 029	QSF- $\frac{3}{8}$ -10-B	10
	8,5	10	17,5	34,7	11	21	40	130 716	QSF- $\frac{3}{8}$ -10-B-50	50
								153 030	QSF- $\frac{3}{8}$ -12-B	10
11	12	20,8	36,8	11	21	50	130 717	QSF- $\frac{3}{8}$ -12-B-20	20	
G $\frac{1}{2}$	11	12	20,8	40,8	14	24	59	190 653	QSF- $\frac{1}{2}$ -12-B	1
	13	16	25	43,8	14	25	81	190 654	QSF- $\frac{1}{2}$ -16-B	1

* množstvo v balení

Hadice, prípoje a spojky
nástrčné prípojky

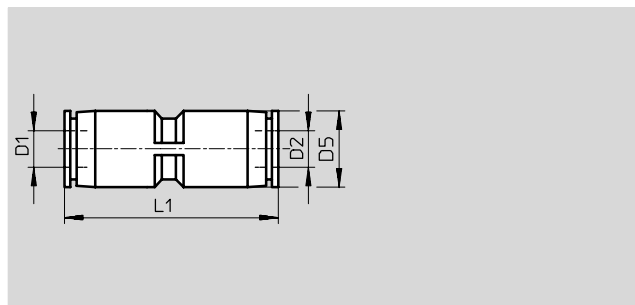
5.4

Nástrčné prípojky QS, Quick Star

technické údaje

FESTO

Nástrčná spojka QS



Rozmery a údaje pre objednávku

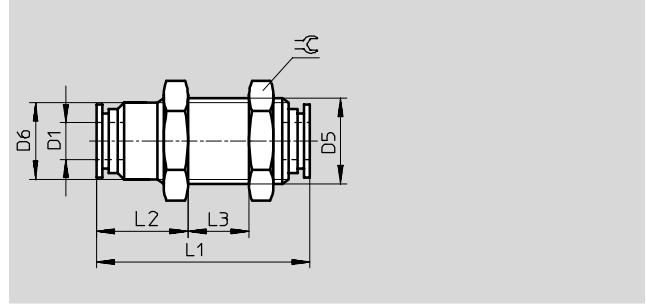
hadíčka - vonkajší Ø D1	menovitá svetlosť* [mm]	hadíčka - vonkajší Ø D2	D5 Ø	L1	hmotnosť/kus [g]	č. dielu	typ	PE*
4	3,8	4	10	31	5	153 031	QS-4	10
						130 686	QS-4-100	100
6	5,5	6	12,5	35	6,5	153 032	QS-6	10
						130 687	QS-6-100	100
8	7	8	14,5	38	9,5	153 033	QS-8	10
						130 688	QS-8-50	50
10	9	10	17,5	44	16	153 034	QS-10	10
						130 689	QS-10-50	50
12	11	12	21	48	22	153 035	QS-12	10
						130 690	QS-12-20	20
16	13	16	25	50	25	153 036	QS-16	1
redukčný								
6	3	4	12,5	34,5	6,5	153 037	QS-6-4	10
						130 691	QS-6-4-100	100
8	5,5	4	14,5	38,8	11	130 606	QS-8-4	10
		6	14,5	38,5	9	153 038	QS-8-6	10
						130 692	QS-8-6-50	50
10	7	6	17,5	45,2	16	130 607	QS-10-6	10
		8	17,5	44	14,5	153 039	QS-10-8	10
						130 693	QS-10-8-50	50
12	9	8	21	49,4	24	130 608	QS-12-8	10
		10	21	53,5	22,5	153 040	QS-12-10	10
						130 694	QS-12-10-20	20

* množstvo v balení

Nástrčné prípojky QS, Quick Star

technické údaje

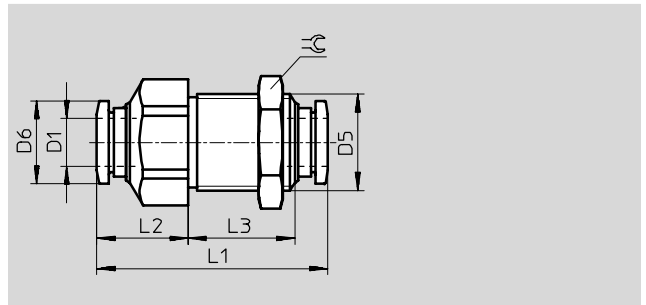
Závitová spojka - prechodka QSS



Závitová spojka - prechodka

QSS-...-F

s pevným spojom



Rozmery a údaje pre objednávku

hadíčka - vonkajší Ø D1	menovitá svetlosť* [mm]	D5	D6 Ø	L1	L2	L3	±G	hmotnosť/ kus [g]	č. dielu	typ	PE*	
4	3	M12x1	11	31	14,5	7	14	10,5	153 157	QSS-4	10	
									130 788	QSS-4-100	100	
6	4,6	M14x1	12,5	35	15	10	17	16	153 158	QSS-6	10	
									130 789	QSS-6-100	100	
8	6	M16x1	14,5	37,5	18	9	19	19,5	153 159	QSS-8	10	
									130 790	QSS-8-50	50	
10	8	M20x1	18,5	43	18,5	13	24	37,5	153 160	QSS-10	10	
									130 791	QSS-10-50	50	
12	11	M22x1	20,5	47	16,5	18	27	56	153 161	QSS-12	10	
									130 792	QSS-12-20	20	
s pevným spojom												
4	-	M12x1	9,9	33	13	14,7	14	-	193 950	QSS-4-F	novinka	10
6	-	M14x1	11,8	34,9	14,4	14,7	17	-	193 951	QSS-6-F	novinka	10
8	-	M16x1	13,8	38,4	15,2	17,7	19	40	130 642	QSS-8-F		10
10	-	M20x1	16,8	47,1	20,3	20,9	24	86	130 643	QSS-10-F		10
12	-	M22x1	19,8	48,5	18,9	24,1	27	105	130 644	QSS-12-F		10

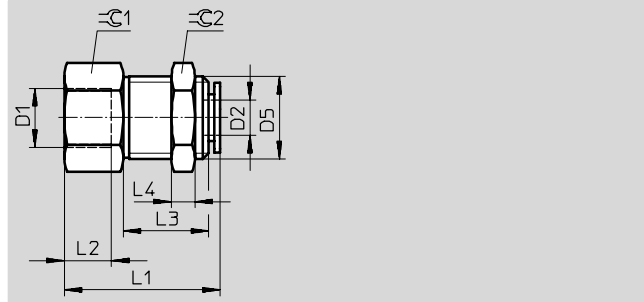
* množstvo v balení

Nástrčné prípojky QS, Quick Star

technické údaje

FESTO

Závitová spojka - prechodka QSSF
s vnútorným závitom



Rozmery a údaje pre objednávku													
prípojenie	menovitá svetlosť	hadíčka - vonkajší Ø	D5	L1	L2	L3	L4	$\approx C1$	$\approx C2$	hmotnosť/ kus	č. dielu	typ	PE*
D1	[mm]	D2	Ø							[g]			
G $\frac{1}{8}$	3	4	M12x1	24,5	7	9,9	4	14	14	18	153 162	QSSF- $\frac{1}{8}$ -4-B	10
	6	6	M14x1	27,1	7	11,9	4	17	17	29	153 163	QSSF- $\frac{1}{8}$ -6-B	10
	8	8	M16x1	29	7	13,5	4	19	19	38	153 165	QSSF- $\frac{1}{8}$ -8-B	10
G $\frac{1}{4}$	3	4	M12x1	27,5	9	9,9	4	17	14	25	190 655	QSSF- $\frac{1}{4}$ -4-B	10
	6	6	M14x1	30,1	9	11,9	4	17	17	29	153 164	QSSF- $\frac{1}{4}$ -6-B	10
	8	8	M16x1	32	9	13,5	4	19	19	40	153 166	QSSF- $\frac{1}{4}$ -8-B	10
	10	10	M20x1	34,8	9	14,9	5	24	24	77	153 168	QSSF- $\frac{1}{4}$ -10-B	10
G $\frac{3}{8}$	4,6	6	M14x1	31,1	11	11,9	4	19	17	29	190 656	QSSF- $\frac{3}{8}$ -6-B	10
	8	8	M16x1	33	11	13,5	4	19	19	33	153 167	QSSF- $\frac{3}{8}$ -8-B	10
	10	10	M20x1	35,8	11	14,9	5	24	24	72	153 169	QSSF- $\frac{3}{8}$ -10-B	10
	12	12	M22x1	38,8	11	18,4	6	24	27	84	153 170	QSSF- $\frac{3}{8}$ -12-B	10
G $\frac{1}{2}$	12	12	M22x1	41,9	14	18,4	6	24	27	76	153 171	QSSF- $\frac{1}{2}$ -12-B	1
	13	16	M27x1,5	43,8	14	18,4	10	29	32	145	190 657	QSSF- $\frac{1}{2}$ -16-B	1

* množstvo v balení

Hadice, prípoje a spojky
nástrčné prípojky

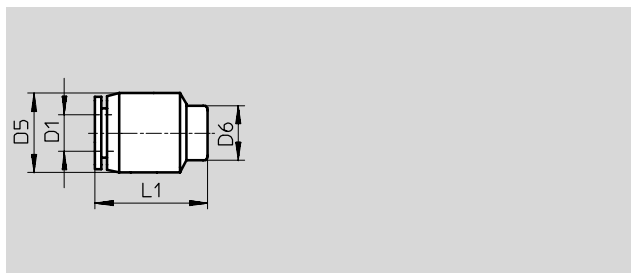
5.4

Nástrčné prípojky QS, Quick Star

technické údaje

FESTO

Záslepka QSC

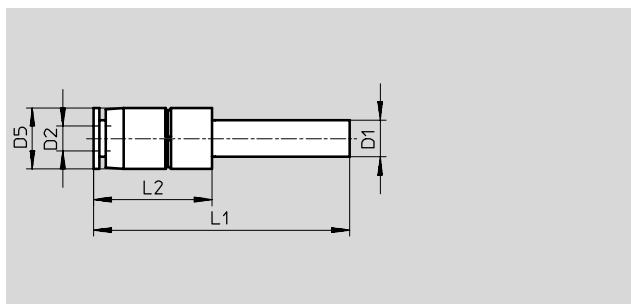


Rozmery a údaje pre objednávku							
hadíčka - vonkajší Ø D1	D5 Ø	D6 Ø	L1	hmotnosť/kus [g]	č. dielu	typ	PE*
4	10	7	16,5	2,5	153 262	QSC-4	10
					130 704	QSC-4-100	100
6	13	9	18,5	3,5	153 263	QSC-6	10
					130 705	QSC-6-100	100
8	15	11	20	5	153 264	QSC-8	10
					130 706	QSC-8-50	50
10	18	13	22,5	8	153 265	QSC-10	10
					130 707	QSC-10-50	50
12	21,5	16	23	11,5	153 266	QSC-12	10
					130 708	QSC-12-20	20

* množstvo v balení

Nástrčná spojka QS-...H

s nástrčným puzdom



Rozmery a údaje pre objednávku									
nástrčné puzdrá Ø D1	menovitá svetlosť [mm]	hadíčka - vonkajší Ø D2	D5 Ø	L1	L2	hmotnosť/kus [g]	č. dielu	typ	PE*
6	4	4	10	41,5	19,2	3,6	153 041	QS-6H-4	10
							130 695	QS-6H-4-100	100
8	-		12,5	44,2	20,7	4,7	130 622	QS-8H-4	10
8	5	6	12,5	44,8	21,3	5	153 042	QS-8H-6	10
							130 696	QS-8H-6-50	50
10	-		14,5	46,8	21,8	6,5	130 623	QS-10H-6	10
10	7,5	8	14,5	46,7	21,7	7	153 043	QS-10H-8	10
							130 697	QS-10H-8-50	50
12	-		17,5	53,7	25,2	11	130 624	QS-12H-8	10
12	9	10	17,5	54,5	25,5	12	153 044	QS-12H-10	10
							130 698	QS-12H-10-20	20

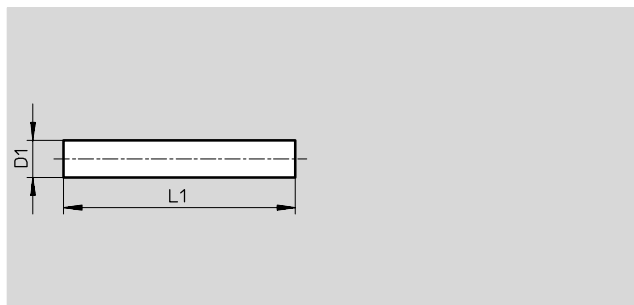
* množstvo v balení

Nástrčné prípojky QS, Quick Star

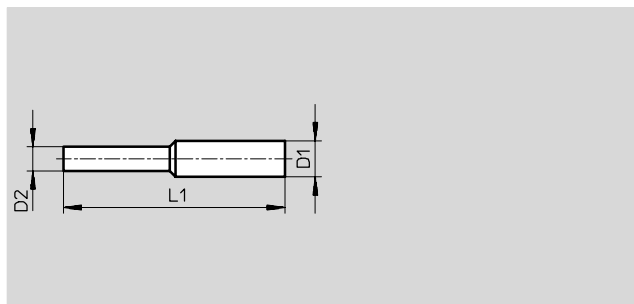
technické údaje

FESTO

Nástrčné puzdro QSH



redukčný



Rozmery a údaje pre objednávku							
nástrčné puzdrá- Ø	menovitá svetlosť	nástrčné puzdrá Ø	L	hmotnosť/kus	č. dielu	typ	PE*
D1	[mm]	D2		[g]			
4	2,5	-	35	0,5	153 251	QSH-4	10
					130 723	QSH-4-100	100
6	4	-	38	0,5	153 252	QSH-6	10
					130 724	QSH-6-100	100
8	6	-	41,5	1	153 253	QSH-8	10
					130 725	QSH-8-50	50
10	7,5	-	46	1,5	153 254	QSH-10	10
					130 726	QSH-10-50	50
12	9	-	53	3	153 255	QSH-12	10
					130 727	QSH-12-20	20
16	11	-	55,5	4	153 256	QSH-16	1
redukčné							
6	2,5	4	36,7	0,5	153 257	QSH-6-4	10
					130 718	QSH-6-4-100	100
8	-	4	41,1	0,9	130 625	QSH-8-4	10
					153 258	QSH-8-6	10
						130 719	QSH-8-6-50
10	-	6	43,7	1,4	130 626	QSH-10-6	10
					153 259	QSH-10-8	10
						130 720	QSH-10-8-50
12	-	8	47,5	2,1	130 627	QSH-12-8	10
					153 260	QSH-12-10	10
						130 721	QSH-12-10-20
16	9	12	54,4	4,2	153 261	QSH-16-12	1
					130 722	QSH-16-12-20	20

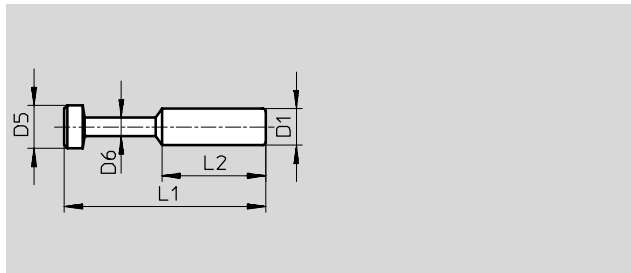
* množstvo v balení

Nástrčné prípojky QS, Quick Star

technické údaje

FESTO

Zaslepovací uzáver QSC-...H



Rozmery a údaje pre objednávku								
nástrčné puzdrá Ø D1	D5 Ø	D6 Ø	L1	L2	hmotnosť/kus [g]	č. dielu	typ	PE*
4	5	3	28	15	0,5	153 267	QSC-4H	10
						130 699	QSC-4H-100	100
6	7	3	33	17	0,5	153 268	QSC-6H	10
						130 700	QSC-6H-100	100
8	9	4	37	18	1	153 269	QSC-8H	10
						130 701	QSC-8H-50	50
10	11	5	42	20,5	2	153 270	QSC-10H	10
						130 702	QSC-10H-50	50
12	13	6	44	23	2,5	153 271	QSC-12H	10
						130 703	QSC-12H-20	20
16	17	8	46	24	4	153 272	QSC-16H	10

* množstvo v balení

Hadice, prípoje a spojky
nástrčné prípojky

5.4

Nástrčné prípojky QS, Quick Star

technické údaje

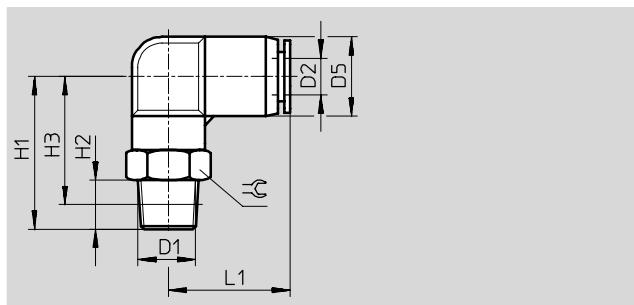
FESTO

Nástrčná prípojka L, typ QSL

otočná o 360°

vonkajší závit

s vonkajším šesťhranom



Rozmery a údaje pre objednávku												
prípojenie	menovitá svetlosť [mm]	hadíčka - vonkajší Ø D2	D5 Ø	H1	H2	H3	L1	±G	hmotnosť/ kus [g]	č. dielu	typ	PE*
R závit												
R $\frac{1}{8}$	3	4	10	23,5	8	19,5	18,5	10	12	153 045	QSL- $\frac{1}{8}$ -4	10
										130 728	QSL- $\frac{1}{8}$ -4-100	100
	4,6	6	12,5	25	8	21	20	12	14	153 046	QSL- $\frac{1}{8}$ -6	10
										130 729	QSL- $\frac{1}{8}$ -6-100	100
	6	8	14,5	28	8	24	23	14	18	153 048	QSL- $\frac{1}{8}$ -8	10
										130 730	QSL- $\frac{1}{8}$ -8-50	50
	6	10	17,5	33	8	29,1	26,2	17	31	190 658	QSL- $\frac{1}{8}$ -10	10
R $\frac{1}{4}$	3	4	10	26,3	11	20,3	18	14	21	190 659	QSL- $\frac{1}{4}$ -4	10
	4,6	6	12,5	28	11	22	20	14	22	153 047	QSL- $\frac{1}{4}$ -6	10
										130 731	QSL- $\frac{1}{4}$ -6-100	100
	6	8	14,5	31	11	25	23	14	24	153 049	QSL- $\frac{1}{4}$ -8	10
										130 732	QSL- $\frac{1}{4}$ -8-50	50
	8	10	17,5	37	11	30,5	26,5	17	34	153 051	QSL- $\frac{1}{4}$ -10	10
										130 733	QSL- $\frac{1}{4}$ -10-50	50
	10	12	21	38	11	32	29,5	21	-	164 981	QSL- $\frac{1}{4}$ -12	10
										130 734	QSL- $\frac{1}{4}$ -12-20	20
R $\frac{3}{8}$	4,6	6	12,5	29,8	12	23,7	19,7	17	35	190 660	QSL- $\frac{3}{8}$ -6	10
	6	8	14,5	33	12	26,5	23	17	37	153 050	QSL- $\frac{3}{8}$ -8	10
										130 735	QSL- $\frac{3}{8}$ -8-50	50
	8	10	17,5	40	12	32	26,5	17	42	153 052	QSL- $\frac{3}{8}$ -10	10
										130 736	QSL- $\frac{3}{8}$ -10-20	20
	10	12	21	41,5	12	34	29,5	21	51,5	153 053	QSL- $\frac{3}{8}$ -12	10
									130 737	QSL- $\frac{3}{8}$ -12-20	20	
	11	16	25	47	11	40,5	33,5	22	81,5	164 958	QSL- $\frac{3}{8}$ -16	1
R $\frac{1}{2}$	8	10	17,5	40	15	31,9	26,2	21	64	190 661	QSL- $\frac{1}{2}$ -10	1
	10	12	21	33	15	29	29,5	21	66	153 054	QSL- $\frac{1}{2}$ -12	1
										130 738	QSL- $\frac{1}{2}$ -12-20	20
	13	16	25	51	15	43	33,5	22	85,5	153 055	QSL- $\frac{1}{2}$ -16	1
									130 739	QSL- $\frac{1}{2}$ -16-20	20	

* množstvo v balení

Nástrčné prípojky QS, Quick Star

technické údaje

Nástrčná prípojka L, typ QSL

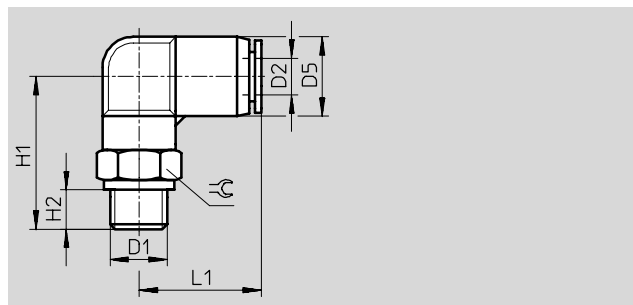
otočná o 360°




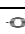



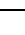



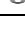
vonkajší závit

s vonkajším šesťhranom



G závit



Rozmery a údaje pre objednávku												
pripojenie	menovitá svetlosť	hadíčka - vonkajší Ø	D5 Ø	H1	H2	H3	L1	⊕	hmotnosť/ kus	č. dielu	typ	PE*
D1	[mm]	D2							[g]			
G závit s tesniacim krúžkom												
G $\frac{1}{8}$	2,3	4	10	23,3	5,1	-	18	13	14	186 116	QSL-G $\frac{1}{8}$ -4	10
										132 048	QSL-G $\frac{1}{8}$ -4-100	 novinka
	3,6	6	12,5	24	5,1	-	19,8	13	15	186 117	QSL-G $\frac{1}{8}$ -6	10
										132 049	QSL-G $\frac{1}{8}$ -6-100	 novinka
	4,6	8	14,5	27	5,1	-	22,7	14	18	186 119	QSL-G $\frac{1}{8}$ -8	10
										132 050	QSL-G $\frac{1}{8}$ -8-50	 novinka
G $\frac{1}{4}$	3,6	6	12,5	25,5	5,6	-	19,8	17	24	186 118	QSL-G $\frac{1}{4}$ -6	10
										132 051	QSL-G $\frac{1}{4}$ -6-100	 novinka
	4,6	8	14,5	28,5	5,6	-	22,7	17	26	186 120	QSL-G $\frac{1}{4}$ -8	10
										132 052	QSL-G $\frac{1}{4}$ -8-50	 novinka
	6,2	10	17,5	32,5	5,6	-	26,2	17	32	186 122	QSL-G $\frac{1}{4}$ -10	10
										132 053	QSL-G $\frac{1}{4}$ -10-50	 novinka
	6,2	12	21	34,5	5,6	-	29,4	21	51	186 351	QSL-G $\frac{1}{4}$ -12	10
										132 054	QSL-G $\frac{1}{4}$ -12-20	 novinka
G $\frac{3}{8}$	4,6	8	14,5	30	6,6	-	22,7	19	39	186 121	QSL-G $\frac{3}{8}$ -8	10
										132 055	QSL-G $\frac{3}{8}$ -8-50	 novinka
	6,2	10	17,5	34	6,6	-	26,2	19	42	186 123	QSL-G $\frac{3}{8}$ -10	10
										132 056	QSL-G $\frac{3}{8}$ -10-20	 novinka
	7,7	12	21	36	6,6	-	29,4	21	45	186 124	QSL-G $\frac{3}{8}$ -12	10
										132 057	QSL-G $\frac{3}{8}$ -12-20	 novinka
10,1	16	25	45	6,6	-	33,1	24	83	186 348	QSL-G $\frac{3}{8}$ -16	1	
G $\frac{1}{2}$	7,7	12	21	39	7,6	-	29,4	24	70	186 125	QSL-G $\frac{1}{2}$ -12	1
										132 058	QSL-G $\frac{1}{2}$ -12-20	 novinka
	10,9	16	25	46	7,6	-	33,1	24	82	186 126	QSL-G $\frac{1}{2}$ -16	1
										132 059	QSL-G $\frac{1}{2}$ -16-20	 novinka

* množstvo v balení

Nástrčné prípojky QS, Quick Star

technické údaje

FESTO

Dlhá nástrčná spojka L, typ QSLL

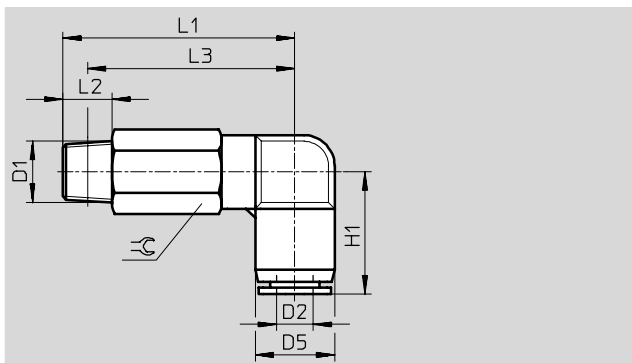
otočný o 360°

vonkajší závit

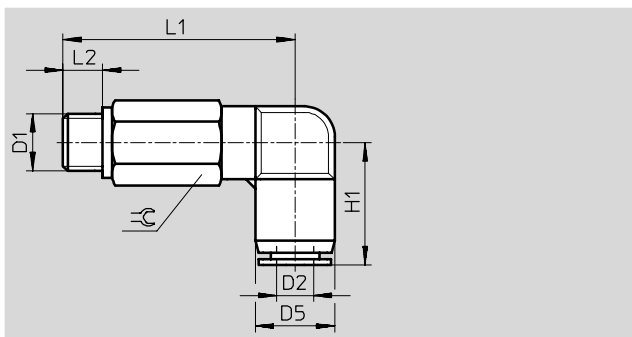
s vonkajším šesťhranom



R závit



G závit



Rozmery a údaje pre objednávku												
prípojenie	menovitá svetlosť*	hadička - vonkajší Ø	D5 Ø	H1	L1	L2	L3	≡	hmotnosť/ kus	č. dielu	typ	PE*
D1	[mm]	D2							[g]			
R závit												
R ¹ / ₈	3	4	10	17	37	8	32,5	10	18	153 076	QSLL-1/8-4	10
	4,6	6	12,5	20	38	8	34	12	26	153 077	QSLL-1/8-6	10
	6	8	14,5	22,5	43,5	8	39,5	14	36,5	153 079	QSLL-1/8-8	10
R ¹ / ₄	2,8	4	10	18	38,3	11	32,3	14	34	190 662	QSLL-1/4-4	10
	4,6	6	12,5	20	41	11	35	14	39	153 078	QSLL-1/4-6	10
	6	8	14,5	22,5	46,5	11	40,5	14	42,5	153 080	QSLL-1/4-8	10
	8	10	17,5	26	54,5	11	48,5	17	65	153 082	QSLL-1/4-10	10
R ³ / ₈	4,6	6	12,5	19,7	43,3	12	37,2	17	61	190 663	QSLL-3/8-6	10
	6	8	14,5	22,5	48,5	12	42	17	65,5	153 081	QSLL-3/8-8	10
	8	10	17,5	26	55,5	12	49	17	73	153 083	QSLL-3/8-10	10
	10	12	21	29,5	61	12	54,5	21	107	153 084	QSLL-3/8-12	10
R ¹ / ₂	8	10	17,5	26,2	60	15	51,9	21	120	190 664	QSLL-1/2-10	1
	10	12	21	29,5	64	15	56	21	122	153 085	QSLL-1/2-12	1
G závit												
G ¹ / ₈	3	4	10	18	34,3	5,1	-	13	24	186 127	QSLL-G1/8-4	10
	4,6	6	12,5	19,8	37	5,1	-	13	29	186 128	QSLL-G1/8-6	10
	6	8	14,5	22,7	42,5	5,1	-	14	36	186 130	QSLL-G1/8-8	10
G ¹ / ₄	4,6	6	12,5	19,8	37,5	5,6	-	17	48	186 129	QSLL-G1/4-6	10
	6	8	14,5	22,7	43	5,6	-	17	53	186 131	QSLL-G1/4-8	10
	8	10	17,5	26,2	51	5,6	-	17	63	186 133	QSLL-G1/4-10	10
G ³ / ₈	6	8	14,5	22,7	45,3	6,6	-	19	73	186 132	QSLL-G3/8-8	10
	8	10	17,5	26,2	52,5	6,6	-	19	82	186 134	QSLL-G3/8-10	10
	10	12	21	29,4	58	6,6	-	21	104	186 135	QSLL-G3/8-12	10
G ¹ / ₂	10	12	21	29,4	59	7,6	-	24	140	186 136	QSLL-G1/2-12	1
	13	16	25	33,1	73	7,6	-	24	164	190 665	QSLL-G1/2-16	1

* množstvo v balení

Nástrčné prípojky QS, Quick Star

technické údaje

FESTO

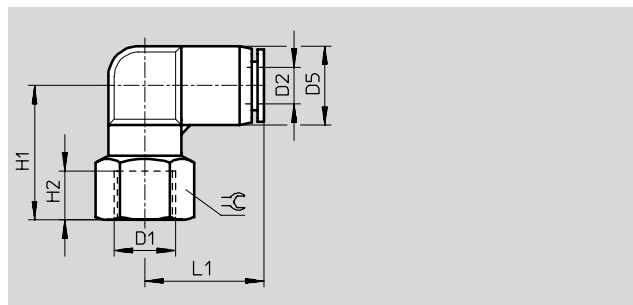
Nástrčná prípojka L, typ QSLF

vnútorný závit

s vonkajším šesťhranom



G závit



Rozmery a údaje pre objednávku											
pripojenie	menovitá svetlosť	hadíčka - vonkajší Ø	D5 Ø	H1	H2	L1	⊖	hmotnosť/ kus	č. dielu	typ	PE*
D1	[mm]	D2						[g]			
G závit											
G $\frac{1}{8}$	3	4	10	21,3	7	18	14	13	153 273	QSLF- $\frac{1}{8}$ -4-B	10
	4,6	6	12,5	22	7	19,8	14	16	153 274	QSLF- $\frac{1}{8}$ -6-B	10
	6	8	14,5	25	7	22,7	14	19	153 276	QSLF- $\frac{1}{8}$ -8-B	10
G $\frac{1}{4}$	4,6	6	12,5	25	9	19,8	17	22	153 275	QSLF- $\frac{1}{4}$ -6-B	10
	6	8	14,5	28	9	22,7	17	25	153 277	QSLF- $\frac{1}{4}$ -8-B	10
	6	10	17,5	32	9	26,2	19	39	153 279	QSLF- $\frac{1}{4}$ -10-B	10
G $\frac{3}{8}$	6	8	14,5	29	11	22,7	21	31	153 278	QSLF- $\frac{3}{8}$ -8-B	10
	6	10	17,5	33	11	26,2	21	40	153 280	QSLF- $\frac{3}{8}$ -10-B	10

* množstvo v balení

Hadice, prípoje a spojky
nástrčné prípojky

5.4

Nástrčné prípojky QS, Quick Star

technické údaje

FESTO

Nástrčná prípojka L, typ QSLV...-I

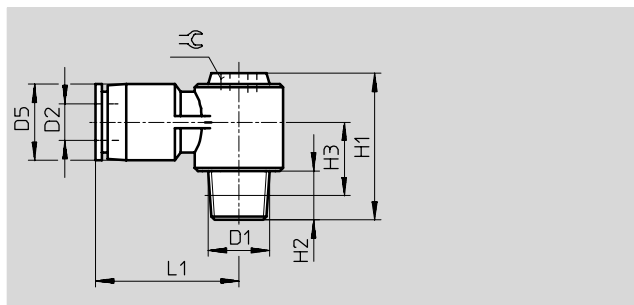
otočná o 360°

vonkajší závit

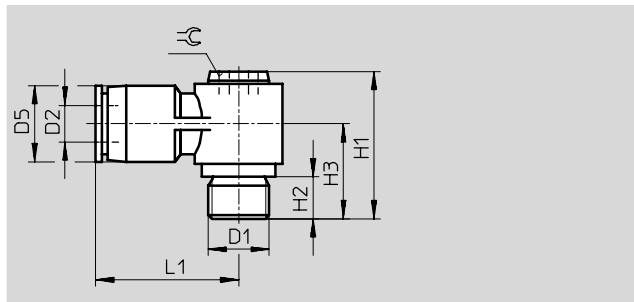
s vnútorným šesťhranom



R závit



G závit



Rozmery a údaje pre objednávku

prípojenie	menovitá svetlosť* [mm]	hadíčka - vonkajší Ø D2	D5 Ø	H1	H2	H3	L1	≅	hmotnosť/ kus [g]	č. dielu	typ	PE*
R závit												
R $\frac{1}{8}$	4,6	6	13	24	8	11,5	23,5	5	15	153 097	QSLV- $\frac{1}{8}$ -6-I	10
	6	8	14	27	8	12	26,5	8	22	153 099	QSLV- $\frac{1}{8}$ -8-I	10
R $\frac{1}{4}$	4,6	6	13	27	11	12,5	23,5	5	21,5	153 098	QSLV- $\frac{1}{4}$ -6-I	10
	6	8	14	30	11	13	26,5	8	28	153 100	QSLV- $\frac{1}{4}$ -8-I	10
	8	10	18	34	11	14,5	30,5	10	41	153 102	QSLV- $\frac{1}{4}$ -10-I	10
R $\frac{3}{8}$	6	8	14	31	12	13,5	26,5	8	36,5	153 101	QSLV- $\frac{3}{8}$ -8-I	10
	8	10	18	35	12	15,5	30,5	10	49,5	153 103	QSLV- $\frac{3}{8}$ -10-I	10
	10	12	21	39	12	17	36,5	12	68	153 104	QSLV- $\frac{3}{8}$ -12-I	10
R $\frac{1}{2}$	10	12	21	42	15	16,5	36,5	12	83	153 105	QSLV- $\frac{1}{2}$ -12-I	1
G závit												
G $\frac{1}{8}$	4,6	6	13	23	5,1	14,5	23,7	5	15	186 148	QSLV-G $\frac{1}{8}$ -6-I	10
	6	8	14	26	5,1	15	26,7	8	22	186 150	QSLV-G $\frac{1}{8}$ -8-I	10
G $\frac{1}{4}$	4,6	6	13	23,5	5,6	15	23,7	5	19	186 149	QSLV-G $\frac{1}{4}$ -6-I	10
	6	8	14	26,5	5,6	15,5	26,7	8	25	186 151	QSLV-G $\frac{1}{4}$ -8-I	10
	8	10	18	30,5	5,6	17,5	30,7	10	38	186 153	QSLV-G $\frac{1}{4}$ -10-I	10
G $\frac{3}{8}$	6	8	14	28	6,6	17	26,7	8	33	186 152	QSLV-G $\frac{3}{8}$ -8-I	10
	8	10	18	32	6,6	19	30,7	10	45	186 154	QSLV-G $\frac{3}{8}$ -10-I	10
	10	12	21	36	6,6	21	36,4	12	65	186 155	QSLV-G $\frac{3}{8}$ -12-I	10
G $\frac{1}{2}$	10	12	21	37	7,6	22	36,4	12	75	186 156	QSLV-G $\frac{1}{2}$ -12-I	1

* množstvo v balení

Nástrčné prípojky QS, Quick Star

technické údaje

FESTO

Nástrčná prípojka L, typ QSLV

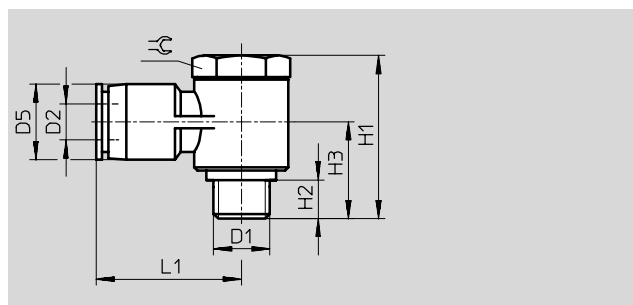
otočná o 360°

vonkajší závit

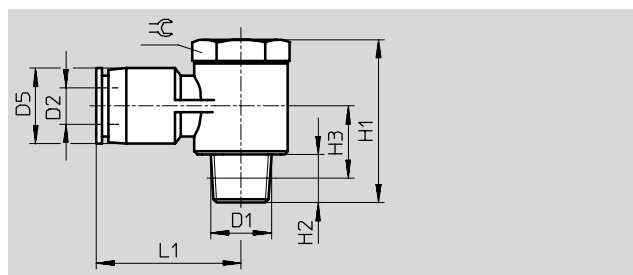
s vonkajším šesťhranom



M závit



R závit



Rozmery a údaje pre objednávku												
pripojenie	menovitá svetlosť [mm]	hadíčka - vonkajší Ø D2	D5 Ø	H1	H2	H3	L1	≈	hmotnosť/ kus [g]	č. dielu	typ	PE*
metrický závit												
M5	1,8	6	12,5	17,7	3,5	10,9	23,1	8	8,2	190 666	QSLV-M-5-6	10
R závit												
R $\frac{1}{8}$	4	4	10	27	8	12	22,5	14	20	153 086	QSLV- $\frac{1}{8}$ -4	10
										130 749	QSLV- $\frac{1}{8}$ -4-100	100
	4	6	12,5	27	8	12	24	14	35,5	153 087	QSLV- $\frac{1}{8}$ -6	10
										130 750	QSLV- $\frac{1}{8}$ -6-100	100
R $\frac{1}{4}$	4	8	14,5	27	8	12	26	14	37	153 089	QSLV- $\frac{1}{8}$ -8	10
										130 751	QSLV- $\frac{1}{8}$ -8-50	50
	4,6	6	12,5	31,5	11	13,5	27	17	32,5	153 088	QSLV- $\frac{1}{4}$ -6	10
										130 752	QSLV- $\frac{1}{4}$ -6-100	100
R $\frac{3}{8}$	5,1	8	14,5	31,5	11	13,5	28,5	17	59,5	153 090	QSLV- $\frac{1}{4}$ -8	10
										130 753	QSLV- $\frac{1}{4}$ -8-50	50
	5,1	10	17,5	31,5	11	14,5	30,5	17	62,5	153 092	QSLV- $\frac{1}{4}$ -10	10
									130 754	QSLV- $\frac{1}{4}$ -10-50	50	
R $\frac{1}{2}$	6	8	14,5	36	12	15,5	30,5	21	54,5	153 091	QSLV- $\frac{3}{8}$ -8	10
	6,6	10	17,5	36	12	15,5	33	21	66	153 093	QSLV- $\frac{3}{8}$ -10	10
	6,6	12	21	36	12	17	35	21	97,5	153 094	QSLV- $\frac{3}{8}$ -12	10
R $\frac{1}{2}$	8	12	21	40,5	15	16,5	38	24	100	153 095	QSLV- $\frac{1}{2}$ -12	1
	8	16	25	48,5	15	22	36,5	24	115	153 096	QSLV- $\frac{1}{2}$ -16	1

* množstvo v balení

Hadice, prípoje a spojky nástrčné prípojky

5.4

Nástrčné prípojky QS, Quick Star

technické údaje

FESTO

Nástrčná prípojka L, typ QSLV

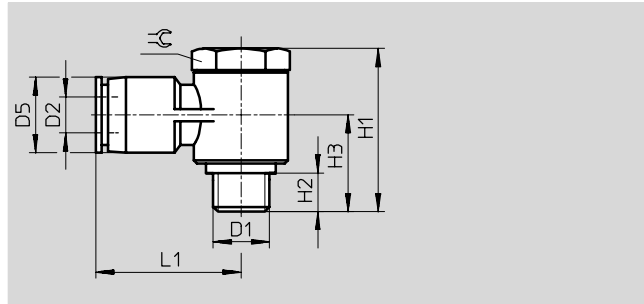
otočná o 360°

vonkajší závit

s vonkajším šesťhranom



G závit



Rozmery a údaje pre objednávku

pripojenie	menovitá svetlosť [mm]	hadíčka - vonkajší Ø D2	D5 Ø	H1	H2	H3	L1	⌀	hmotnosť/ kus [g]	č. dielu	typ	PE*
G závit												
G $\frac{1}{8}$	2,3	4	10	23,7	5,1	13,8	23,4	14	22	186 137	QSLV-G $\frac{1}{8}$ -4	10
										132 060	QSLV-G $\frac{1}{8}$ -4-100	novinka
	3,5	6	12,4	23,7	5,1	14,1	25,5	14	23	186 138	QSLV-G $\frac{1}{8}$ -6	10
										132 061	QSLV-G $\frac{1}{8}$ -6-100	novinka
	4	8	14,4	23,7	5,1	15,1	28,4	14	25	186 140	QSLV-G $\frac{1}{8}$ -8	10
										132 062	QSLV-G $\frac{1}{8}$ -8-50	novinka
G $\frac{1}{4}$	3,7	6	12,4	28,6	5,6	16	29	19	44	186 139	QSLV-G $\frac{1}{4}$ -6	10
										132 063	QSLV-G $\frac{1}{4}$ -6-100	novinka
	4,9	8	14,4	28,6	5,6	16	28,9	19	45	186 141	QSLV-G $\frac{1}{4}$ -8	10
										132 064	QSLV-G $\frac{1}{4}$ -8-50	novinka
	5,3	10	17,6	28,6	5,6	17,3	31,2	19	48	186 143	QSLV-G $\frac{1}{4}$ -10	10
										132 065	QSLV-G $\frac{1}{4}$ -10-50	novinka
G $\frac{3}{8}$	5,4	8	14,4	33,1	6,6	19,2	31	24	71	186 142	QSLV-G $\frac{3}{8}$ -8	10
	6,4	10	17,6	33,1	6,6	19,2	33,6	24	74	186 144	QSLV-G $\frac{3}{8}$ -10	10
	6,4	12	21	33,1	6,6	20,9	36,4	24	77	186 145	QSLV-G $\frac{3}{8}$ -12	10
G $\frac{1}{2}$	7	12	21	34	7,6	21,9	37,9	27	99	186 146	QSLV-G $\frac{1}{2}$ -12	1
	8,1	16	25	43,1	7,6	24,8	38,1	27	115	186 147	QSLV-G $\frac{1}{2}$ -16	1

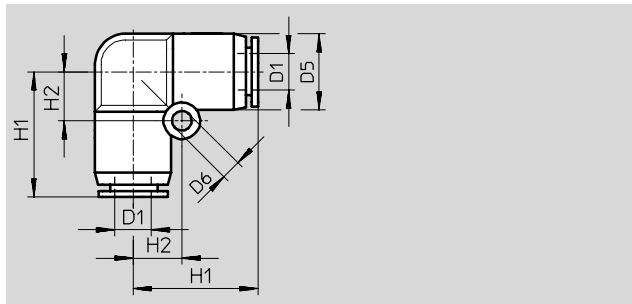
* množstvo v balení

Nástrčné prípojky QS, Quick Star

technické údaje

FESTO

Nástrčná spojka L, typ QSL



Rozmery a údaje pre objednávku									
hadíčka - vonkajší Ø	menovitá svetlosť	D5 Ø	D6 Ø	H1	H2	hmotnosť/kus [g]	č. dielu	typ	PE*
D1	[mm]								
4	2,8	10	-	17	-	5	153 070	QSL-4	10
							130 740	QSL-4-100	100
6	5	12,5	3,2	20,5	8	7,5	153 071	QSL-6	10
							130 741	QSL-6-100	100
8	7	15	4,2	22	10	10	153 072	QSL-8	10
							130 742	QSL-8-50	50
10	9	17,5	4,2	26	12	17	153 073	QSL-10	10
							130 743	QSL-10-50	50
12	11	21	4,2	29	14	24,5	153 074	QSL-12	10
							130 744	QSL-12-20	20
16	13	25	4,2	33	12	30	153 075	QSL-16	1

* množstvo v balení

Hadice, prípoje a spojky
nástrčné prípojky

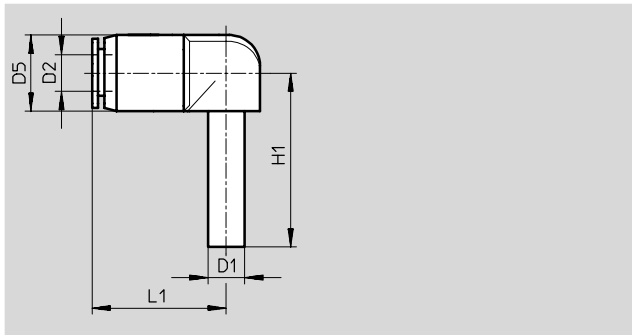
5.4

Nástrčné prípojky QS, Quick Star

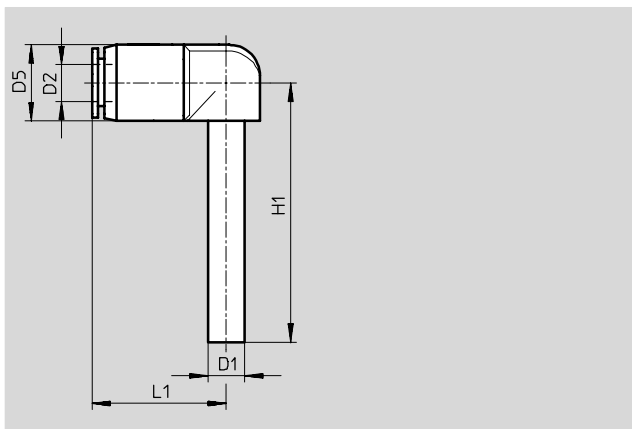
technické údaje

FESTO

Nástrčná spojka L, typ QSL-...H
s nástrčným puzdrom



dlhé nástrčné puzdro



Hadice, prípoje a spojky
nástrčné prípojky

5.4

Rozmery a údaje pre objednávku									
nástrčné puzdrá Ø	menovitá svetlosť	hadička - vonkajší Ø	D5 Ø	H1	L1	hmotnosť/kus	č. dielu	typ	PE*
D1	[mm]	D2				[g]			
4	2,5	4	10	25	16,8	2,7	153 056	QSL-4H	10
							130 745	QSL-4H-100	100
6	4	6	12,5	28,5	19,8	3,9	153 057	QSL-6H	10
							130 746	QSL-6H-100	100
8	6	8	14,5	30,7	21,8	5,7	153 058	QSL-8H	10
							130 747	QSL-8H-50	50
10	7,5	10	17,5	33,7	24,9	9,6	153 059	QSL-10H	10
							130 748	QSL-10H-50	50
12	9,5	12	21	39	28,9	15	153 060	QSL-12H	10
redukčná									
6	2,5	4	12,5	28,5	17,7	3,6	153 061	QSL-6H-4	10
8	4	6	14,5	30,7	21,9	5,2	153 062	QSL-8H-6	10
10	6	8	17,5	33,7	24,6	8	153 063	QSL-10H-8	10
12	7,5	10	21	39	28,7	14	153 064	QSL-12H-10	10
dlhé nástrčné puzdro									
4	2,5	4	10	36	16,8	2,8	153 065	QSL-4HL	10
6	4	6	12,5	42	19,8	4,2	153 066	QSL-6HL	10
8	6	8	14,5	46,7	21,8	6,2	153 067	QSL-8HL	10
10	7,5	10	17,5	51,7	24,9	11	153 068	QSL-10HL	10
12	9,5	12	21	59,5	28,95	16	153 069	QSL-12HL	10

* množstvo v balení

Nástrčné prípojky QS, Quick Star

technické údaje

FESTO

Nástrčná skrutková spojka T, typ QST

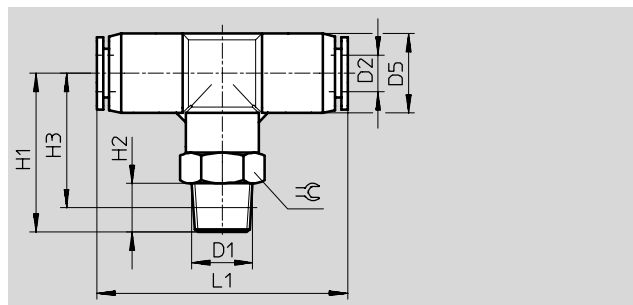
otočný o 360°

vonkajší závit

s vonkajším šesťhranom



R závit



Rozmery a údaje pre objednávku												
pripojenie	menovitá svetlosť	hadíčka - vonkajší Ø	D5 Ø	H1	H2	H3	L1	⊕	hmotnosť/kus	č. dielu	typ	PE*
D1	[mm]	D2							[g]			
R závit												
R1/8	3	4	10	23,5	8	19,5	34	10	14	153 106	QST-1/8-4	10
										130 793	QST-1/8-4-100	100
	4,6	6	13	26	8	22	41	12	17,5	153 107	QST-1/8-6	10
										130 794	QST-1/8-6-100	100
	6	8	15	26,5	8	22,5	45	14	22,5	153 109	QST-1/8-8	10
										130 795	QST-1/8-8-50	50
	6	10	17,5	33	8	29,1	50,4	17	38,5	190 667	QST-1/8-10	10
R1/4	3	4	10	26,3	11	20,3	33,8	14	24	190 668	QST-1/4-4	10
										153 108	QST-1/4-6	10
	4,6	6	13	29	11	23	41	14	25,5	130 796	QST-1/4-6-100	100
										153 110	QST-1/4-8	10
	6	8	15	29,5	11	23,5	45	14	28	130 797	QST-1/4-8-50	50
										153 112	QST-1/4-10	10
	8	10	17,5	36	11	30	51	17	41,5	130 798	QST-1/4-10-50	50
	8	12	21	38	11	32	56,8	21	61,5	190 669	QST-1/4-12	10
R3/8	4,6	6	13	30,8	12	24,4	40,2	17	38,5	190 670	QST-3/8-6	10
										153 111	QST-3/8-8	10
	6	8	15	31,5	12	25	45	17	41	130 799	QST-3/8-8-50	50
										153 113	QST-3/8-10	10
	8	10	17,5	37	12	30,5	51	17	50,5	130 800	QST-3/8-10-20	20
										153 114	QST-3/8-12	10
	10	12	21	39	12	32,5	56	21	61,5	130 801	QST-3/8-12-20	20
	11	16	25	47	11	40,5	67	22	95	164 959	QST-3/8-16	1
R1/2	8	10	17,5	40	15	31,9	50,4	21	72,5	190 672	QST-1/2-10	1
										153 115	QST-1/2-12	1
	10	12	21	42	15	34	56	21	77	153 115	QST-1/2-12	1
	13	16	25	51	15	43	67	22	99	153 116	QST-1/2-16	1

* množstvo v balení

Hadice, prípoje a spojky
nástrčné prípojky

5.4

Nástrčné prípojky QS, Quick Star

technické údaje

FESTO

Nástrčná skrutková spojka T, typ QST

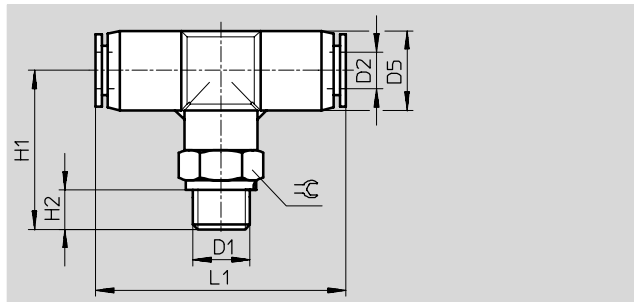
otočný o 360°

vonkajší závit

s vonkajším šesťhranom



G závit



Rozmery a údaje pre objednávku

prípojenie	menovitá svetlosť	hadíčka - vonkajší Ø	D5 Ø	H1	H2	L1	≈G	hmotnosť/ kus	č. dielu	typ	PE*
D1	[mm]	D2						[g]			
G závit s tesniacim krúžkom											
G $\frac{1}{8}$	2,3	4	10	23,3	5,1	33,8	13	16	186 157	QST-G $\frac{1}{8}$ -4	10
									132 066	QST-G $\frac{1}{8}$ -4-100	novinka 100
	3,6	6	13	25	5,1	40,3	13	18	186 158	QST-G $\frac{1}{8}$ -6	10
									132 067	QST-G $\frac{1}{8}$ -6-100	novinka 100
	4,6	8	15	25,3	5,1	44,8	14	22	186 160	QST-G $\frac{1}{8}$ -8	10
									132 068	QST-G $\frac{1}{8}$ -8-50	novinka 50
G $\frac{1}{4}$	3,6	6	13	26,5	5,6	40,3	17	27	186 159	QST-G $\frac{1}{4}$ -6	10
									132 069	QST-G $\frac{1}{4}$ -6-100	novinka 100
	4,6	8	15	26,8	5,6	44,8	17	31	186 161	QST-G $\frac{1}{4}$ -8	10
									132 070	QST-G $\frac{1}{4}$ -8-50	novinka 50
	6,2	10	17,5	32,5	5,6	50,4	17	39	186 163	QST-G $\frac{1}{4}$ -10	10
								132 071	QST-G $\frac{1}{4}$ -10-50	novinka 50	
G $\frac{3}{8}$	4,6	8	15	28,3	6,6	44,8	19	44	186 162	QST-G $\frac{3}{8}$ -8	10
									132 072	QST-G $\frac{3}{8}$ -8-50	novinka 50
	6,2	10	17,5	34	6,6	50,4	19	49	186 164	QST-G $\frac{3}{8}$ -10	10
									132 073	QST-G $\frac{3}{8}$ -10-20	novinka 20
	7,7	12	21	36	6,6	56,8	21	56	186 165	QST-G $\frac{3}{8}$ -12	10
								132 074	QST-G $\frac{3}{8}$ -12-20	novinka 20	
G $\frac{1}{2}$	10,2	16	25	45	6,6	66,2	24	97	186 349	QST-G $\frac{3}{8}$ -16	10
	7,7	12	21	39	7,6	56,8	24	81	186 166	QST-G $\frac{1}{2}$ -12	1
	10,8	16	25	46	7,6	66,2	24	96	186 167	QST-G $\frac{1}{2}$ -16	1

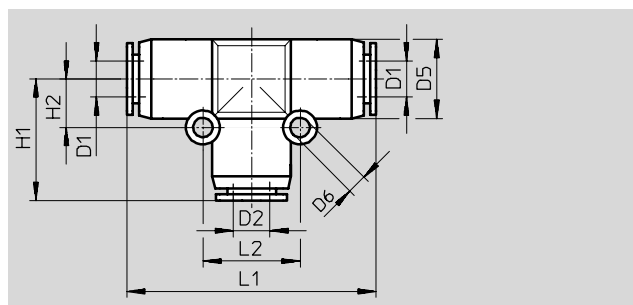
* množstvo v balení

Nástrčné prípojky QS, Quick Star

technické údaje

FESTO

Nástrčná spojka T, typ QST



Rozmery a údaje pre objednávku												
hadíčka - vonkajší Ø	menovitá svetlosť	hadíčka - vonkajší Ø	D5 Ø	D6 Ø	H1	H2	L1	L2	hmotnosť/ kus	č. dielu	typ	PE*
D1	[mm]	D2							[g]			
4	3	4	10	-	17	-	34	-	7	153 128	QST-4	10
										130 802	QST-4-100	100
6	4,6	6	13	3,2	20	8	40	16	10,5	153 129	QST-6	10
										130 803	QST-6-100	100
8	6	8	15	3,2	22	9	44	18	15,5	153 130	QST-8	10
										130 804	QST-8-50	50
10	8	10	18	4,2	25,5	12	51	24	25,5	153 131	QST-10	10
										130 805	QST-10-50	50
12	10	12	21,5	4,2	28	14	56	28	36	153 132	QST-12	10
										130 806	QST-12-20	20
16	13	16	25,5	4,2	33	12	66	24	43,5	153 133	QST-16	1
redukčná												
6	3	4	13	3,2	20	8	41	16	11	153 134	QST-6-4	10
										130 820	QST-6-4-100	100
8	-	4	15	3,5	23,2	9	44,4	18	16	130 613	QST-8-4	10
		5	6	15	3,2	20,5	9	45	18	153 135	QST-8-6	10
										130 821	QST-8-6-50	50
10	-	6	17,5	4,2	27	12	50,4	24	25	130 614	QST-10-6	10
		7	8	17,5	4,2	25	12	51	24	153 136	QST-10-8	10
										130 822	QST-10-8-50	50
12	-	8	21	4,2	29,8	14	56,8	28	38	130 615	QST-12-8	10
		9	10	21	4,2	29,5	14	59	28	153 137	QST-12-10	10
										130 823	QST-12-10-20	20
16	-	12	25	4,2	33,2	12	66,2	24	45	130 616	QST-16-12	1

* množstvo v balení

Hadice, prípoje a spojky
nástrčné prípojky

5.4

Nástrčné prípojky QS, Quick Star

technické údaje



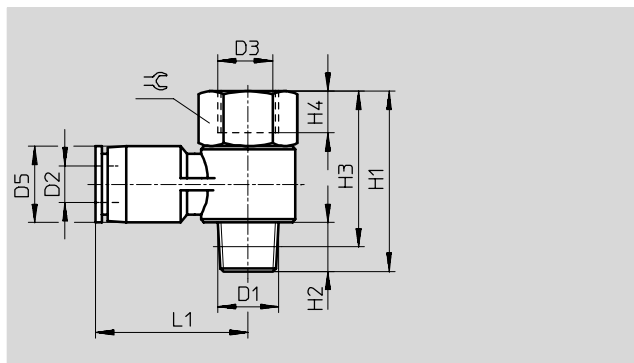
Nástrčná skrutková spojka T, typ QSTF

otočný o 360°

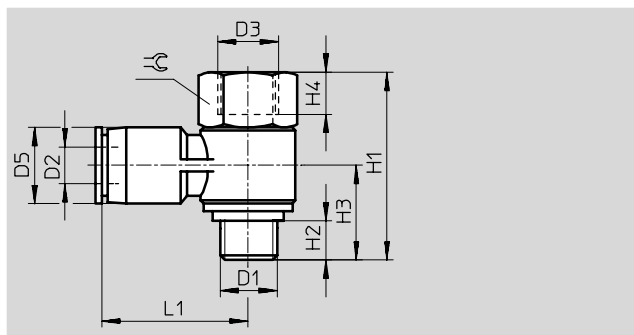
s vnútorným a vonkajším závitom



R závit



G závit



Rozmery a údaje pre objednávku														
prípojenie	menovitá svetlosť*	hadíčka - vonkajší Ø	D3 Ø	D5 Ø	H1	H2	H3	H4	L1	⌀	hmotnosť/ kus	č. dielu	typ	PE*
D1	[mm]	D2									[g]			
R závit														
R $\frac{1}{8}$	3	4	G $\frac{1}{8}$	10	32,5	8	28,5	7	22,2	14	22	153 182	QSTF- $\frac{1}{8}$ -4-B	1
	4,6	6	G $\frac{1}{8}$	12,5	32,5	8	28,5	7	24,2	14	23	153 183	QSTF- $\frac{1}{8}$ -6-B	1
	5	8	G $\frac{1}{8}$	14,5	32,5	8	28,5	7	26,2	14	25	153 185	QSTF- $\frac{1}{8}$ -8-B	1
R $\frac{1}{4}$	4,6	6	G $\frac{1}{4}$	12,5	38,5	11	32,5	9	26,8	17	37	153 184	QSTF- $\frac{1}{4}$ -6-B	1
	6	8	G $\frac{1}{4}$	14,5	38,5	11	32,5	9	28,2	17	39	153 186	QSTF- $\frac{1}{4}$ -8-B	1
	6,5	10	G $\frac{1}{4}$	18	38,5	11	32,5	9	30,5	17	42	153 188	QSTF- $\frac{1}{4}$ -10-B	1
R $\frac{3}{8}$	6	8	G $\frac{3}{8}$	14,5	44,5	12	38,2	11	30,2	21	61	153 187	QSTF- $\frac{3}{8}$ -8-B	1
	8	10	G $\frac{3}{8}$	18	44,5	12	38,2	11	32,5	21	64	153 189	QSTF- $\frac{3}{8}$ -10-B	1
	8,5	12	G $\frac{3}{8}$	21	44,5	12	38,2	11	35,2	21	67	153 190	QSTF- $\frac{3}{8}$ -12-B	1
R $\frac{1}{2}$	10	12	G $\frac{1}{2}$	21	52,2	13	44	14	38,2	24	101	153 191	QSTF- $\frac{1}{2}$ -12-B	1
G závit s tesniacim krúžkom														
G $\frac{1}{8}$	3	4	G $\frac{1}{8}$	10	26	5,1	13,8	7	23,4	14	20	186 199	QSTF-G $\frac{1}{8}$ -4	1
	4,6	6	G $\frac{1}{8}$	12,4	26	5,1	14,1	7	25,5	14	21	186 200	QSTF-G $\frac{1}{8}$ -6	1
	5	8	G $\frac{1}{8}$	14,4	26	5,1	15,1	7	28,4	14	23	186 202	QSTF-G $\frac{1}{8}$ -8	1
G $\frac{1}{4}$	4,6	6	G $\frac{1}{4}$	12,4	33,2	5,6	16	9	29	19	43	186 201	QSTF-G $\frac{1}{4}$ -6	1
	6	8	G $\frac{1}{4}$	14,4	33,2	5,6	16	9	28,9	19	44	186 203	QSTF-G $\frac{1}{4}$ -8	1
	6,5	10	G $\frac{1}{4}$	17,6	33,2	5,6	17,3	9	31,2	19	47	186 205	QSTF-G $\frac{1}{4}$ -10	1
G $\frac{3}{8}$	6	8	G $\frac{3}{8}$	14,4	38,1	6,6	19,2	10,5	31	24	71	186 204	QSTF-G $\frac{3}{8}$ -8	1
	8	10	G $\frac{3}{8}$	17,6	38,1	6,6	19,2	10,5	33,6	24	74	186 206	QSTF-G $\frac{3}{8}$ -10	1
	8,5	12	G $\frac{3}{8}$	21	38,1	6,6	20,9	10,5	36,4	24	77	186 207	QSTF-G $\frac{3}{8}$ -12	1
G $\frac{1}{2}$	10	12	G $\frac{1}{2}$	21	42,8	7,6	21,9	13	37,9	27	99	186 208	QSTF-G $\frac{1}{2}$ -12	1

* množstvo v balení

Nástrčné prípojky QS, Quick Star

technické údaje

FESTO

Nástrčná skrutková spojka T, typ QSTL

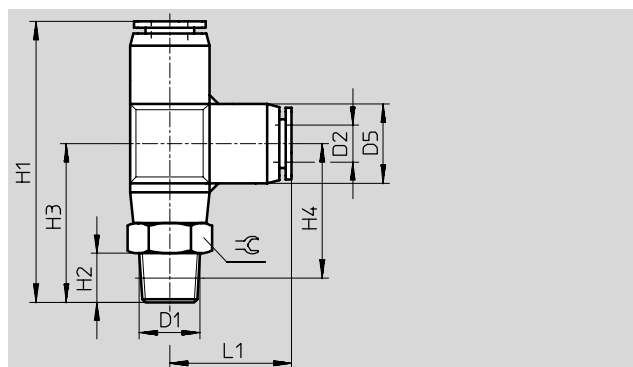
otočný o 360°

vonkajší závit

s vonkajším šesťhranom



R závit



Rozmery a údaje pre objednávku													
pripojenie	menovitá svetlosť	hadička - vonkajší Ø	D5 Ø	H1	H2	H3	H4	L1	⊖	hmotnosť/ kus	č. dielu	typ	PE*
D1	[mm]	D2								[g]			
R závit													
R $\frac{1}{8}$	3	4	10	41,5	8	24,5	20,5	17	10	14,5	153 117	QSTL- $\frac{1}{8}$ -4	10
											130 824	QSTL- $\frac{1}{8}$ -4-100	100
	4,6	6	13	46	8	26	22	20	12	17	153 118	QSTL- $\frac{1}{8}$ -6	10
												130 825	QSTL- $\frac{1}{8}$ -6-100
R $\frac{1}{4}$	6	8	15	50,5	8	28,5	24	22	14	22,5	153 120	QSTL- $\frac{1}{8}$ -8	10
											130 826	QSTL- $\frac{1}{8}$ -8-50	50
	4,6	6	13	49	11	29	23	20	14	26	153 119	QSTL- $\frac{1}{4}$ -6	10
												130 827	QSTL- $\frac{1}{4}$ -6-100
R $\frac{3}{8}$	6	8	15	55	12	33	26,5	22	17	41	153 122	QSTL- $\frac{3}{8}$ -8	10
	8	10	17,5	62,5	12	37	30,5	25,5	17	50,5	153 124	QSTL- $\frac{3}{8}$ -10	10
	10	12	21	67	12	39	32,5	28	21	62,5	153 125	QSTL- $\frac{3}{8}$ -12	10
R $\frac{1}{2}$	10	12	21	70	15	42	34	28	21	77,5	153 126	QSTL- $\frac{1}{2}$ -12	1
	13	16	25	84,5	15	51	41	33,5	22	99	153 127	QSTL- $\frac{1}{2}$ -16	1

* množstvo v balení

Hadice, prípoje a spojky
nástrčné prípojky

5.4

Nástrčné prípojky QS, Quick Star

technické údaje

FESTO

Nástrčná skrutková spojka T,
typ QSTL

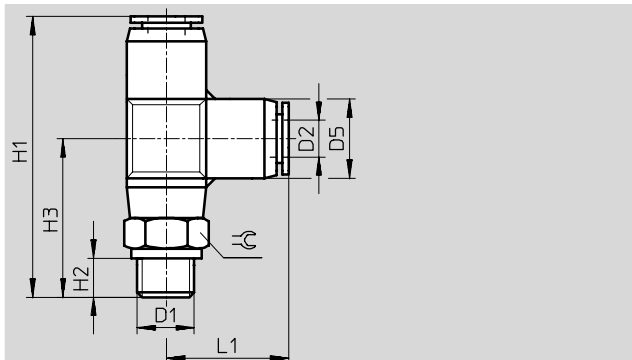
otočný o 360°

vonkajší závit

s vonkajším šesťhranom



G závit



Rozmery a údaje pre objednávku												
pripojenie	menovitá svetlosť	hadička - vonkajší Ø	D5 Ø	H1	H2	H3	L1	⊕	hmotnosť/ kus	č. dielu	typ	PE*
D1	[mm]	D2							[g]			
G závit s tesniacim krúžkom												
G $\frac{1}{8}$	2,6	4	10	40,2	5,1	23,3	16,9	13	16	186 168	QSTL-G $\frac{1}{8}$ -4	10
										132 075	QSTL-G $\frac{1}{8}$ -4-100	⊕ novinka 100
	4	6	13	45,2	5,1	25	20,2	13	18	186 169	QSTL-G $\frac{1}{8}$ -6	10
										132 076	QSTL-G $\frac{1}{8}$ -6-100	⊕ novinka 100
G $\frac{1}{8}$	5	8	15	49,4	5,1	27,2	22,2	14	23	186 171	QSTL-G $\frac{1}{8}$ -8	10
										132 077	QSTL-G $\frac{1}{8}$ -8-50	⊕ novinka 50
G $\frac{1}{4}$	4	6	13	46,7	5,6	26,5	20,2	17	27	186 170	QSTL-G $\frac{1}{4}$ -6	10
										132 078	QSTL-G $\frac{1}{4}$ -6-100	⊕ novinka 100
	5	8	15	50,9	5,6	28,7	22,2	17	31	186 172	QSTL-G $\frac{1}{4}$ -8	10
										132 079	QSTL-G $\frac{1}{4}$ -8-50	⊕ novinka 50
G $\frac{1}{4}$	6,7	10	17,5	57,7	5,6	32,5	25,2	17	39	186 174	QSTL-G $\frac{1}{4}$ -10	10
										132 080	QSTL-G $\frac{1}{4}$ -10-50	⊕ novinka 50
G $\frac{3}{8}$	5	8	15	52,4	6,6	30,2	22,2	19	44	186 173	QSTL-G $\frac{3}{8}$ -8	10
	6,7	10	17,5	59,2	6,6	34	25,2	19	49	186 175	QSTL-G $\frac{3}{8}$ -10	10
	8,7	12	21	64,6	6,6	36,2	28,2	21	56	186 176	QSTL-G $\frac{3}{8}$ -12	10
G $\frac{1}{2}$	8,7	12	21	67,6	7,6	39,2	28,2	24	81	186 177	QSTL-G $\frac{1}{2}$ -12	1
	10,9	16	25	79,1	7,6	46	33,1	24	96	186 178	QSTL-G $\frac{1}{2}$ -16	1

* množstvo v balení

Nástrčné prípojky QS, Quick Star

technické údaje

Nástrčná prípojka QSW

otočná o 360°

vonkajší závit



R závit

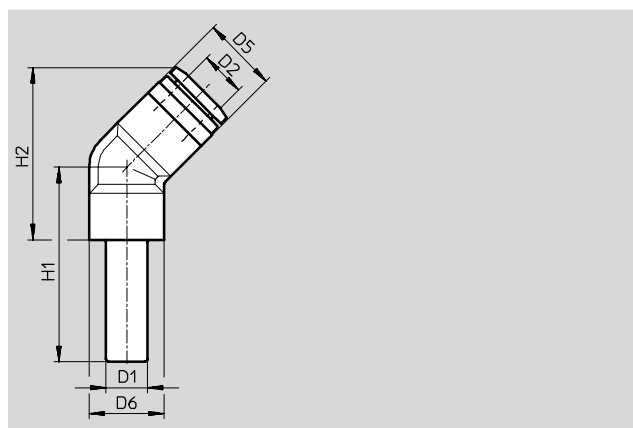


Rozmery a údaje pre objednávku										
prípojenie	hadíčka - vonkajší Ø	D5	H1	H2	H3	⌀	hmotnosť/ kus	č. dielu	typ	PE*
D1	D2						[g]			
R závit										
R $\frac{1}{8}$	4	8	14,8	8	23	10	6,1	130 596	QSW- $\frac{1}{8}$ -4	10
	6	10,5	16,4	8	25,3	10	6,8	130 597	QSW- $\frac{1}{8}$ -6	10
	8	14,5	27	8	42,2	14	18	130 598	QSW- $\frac{1}{8}$ -8	10
R $\frac{1}{4}$	6	10,5	21,4	11	28,2	14	17,9	130 599	QSW- $\frac{1}{4}$ -6	10
	8	14,5	30	11	43,2	14	24	130 600	QSW- $\frac{1}{4}$ -8	10
	10	17,5	34,2	11	50,6	17	34	130 601	QSW- $\frac{1}{4}$ -10	10
R $\frac{3}{8}$	10	17,5	35,2	12	51,3	17	42	130 602	QSW- $\frac{3}{8}$ -10	10
	12	21	39	12	60	21	66	130 603	QSW- $\frac{3}{8}$ -12	10
R $\frac{1}{2}$	12	21	42	15	61,2	21	80	130 604	QSW- $\frac{1}{2}$ -12	1
	16	25	47	15	67,6	22	83	130 605	QSW- $\frac{1}{2}$ -16	1

* množstvo v balení

Nástrčná spojka QSW-...HL

s nástrčným puzdrom



Rozmery a údaje pre objednávku									
nástrčné puzdrá Ø	hadíčka - vonkajší Ø	D5	D6	H1	H2	hmotnosť/ kus	č. dielu	typ	PE*
D1	D2					[g]			
4	4	8	9,3	25,3	17,5	1,9	130 617	QSW-4HL	10
6	6	10,5	10,4	28,5	20,8	3	130 618	QSW-6HL	10
8	8	14,5	14,5	37,5	33,2	7,8	130 619	QSW-8HL	10
10	10	17,5	17,5	42,2	39,7	13	130 620	QSW-10HL	10
12	12	21	21	49,5	48,4	20	130 621	QSW-12HL	10

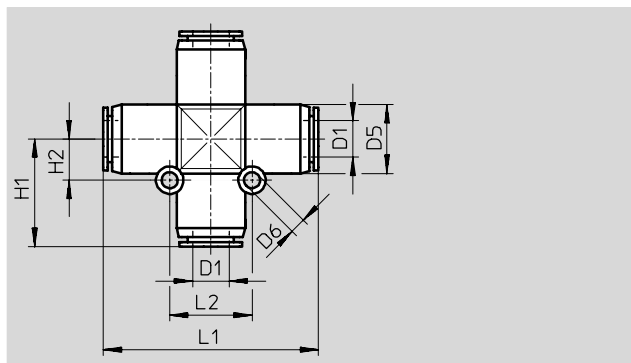
* množstvo v balení

Nástrčné prípojky QS, Quick Star

technické údaje

FESTO

Nástrčná spojka X, typ QSX



Rozmery a údaje pre objednávku

hadička - vonkajší Ø	menovitá svetlosť	D5 Ø	D6 Ø	H1	H2	L1	L2	hmotnosť/ kus	č. dielu	typ	PE*
D1	[mm]							[g]			
8	7	15	3,5	23,5	9	47	18	20	153 285	QSX-8	10
10	9	17,5	4,5	27,5	11	55	22	32	153 286	QSX-10	10
12	11	21	4,5	31	12	62	24	46	153 287	QSX-12	10

* množstvo v balení

Nástrčné prípojky QS, Quick Star

technické údaje

Nástrčná skrutková spojka Y, typ QSY

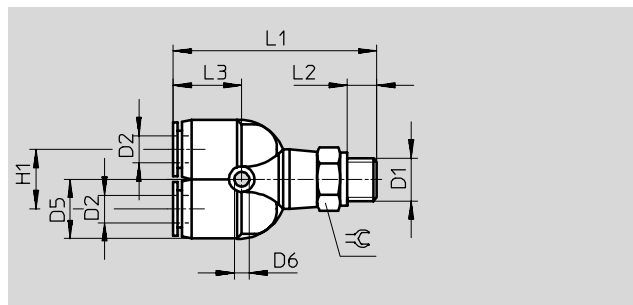
otočný o 360°

vonkajší závit

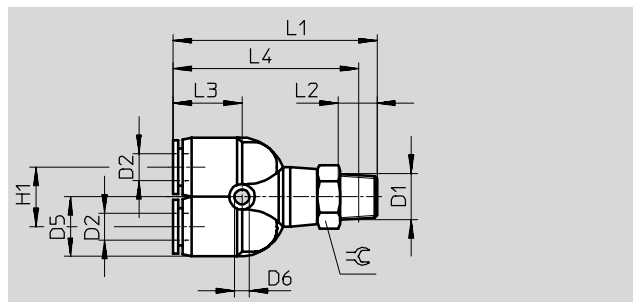
s vonkajším šesťhranom



M závit



R závit



Rozmery a údaje pre objednávku

pripojenie	menovitá svetlosť	hadička - vonkajší Ø	D5 Ø	D6 Ø	H1	L1	L2	L3	L4	≈C	hmotnosť/ kus	č. dielu	typ	PE*
D1	[mm]	D2									[g]			
metrický závit s tesniacim krúžkom														
M5	1,8	4	10	3,4	11	38,1	3,5	14,1	-	10	11	190 673	QSY-M5-4	10
	1,8	6	12,5	3,2	12	41,9	3,5	15,8	-	12	16	190 674	QSY-M5-6	10
R závit														
R ¹ / ₈	3	4	10	3,4	11	41	8	14,5	38	10	15	153 138	QSY- ¹ / ₈ -4	10
	4,6	6	13	3,2	12	44,5	8	16	40,5	12	18	153 139	QSY- ¹ / ₈ -6	10
	6	8	15	3,2	14	49	8	17,5	45	14	23,5	153 141	QSY- ¹ / ₈ -8	10
R ¹ / ₄	3	4	10	3,4	11	43,6	11	14,1	37,6	14	23	190 675	QSY- ¹ / ₄ -4	10
	4,6	6	13	3,2	12	47,5	11	16	41,5	14	25	153 140	QSY- ¹ / ₄ -6	10
	6	8	15	3,2	14	52	11	17,5	46	14	29,5	153 142	QSY- ¹ / ₄ -8	10
	7,5	10	18	4,5	18	58,5	11	20	52,5	17	43	153 144	QSY- ¹ / ₄ -10	10
R ³ / ₈	6	8	15	3,2	14	53,5	12	17,5	47	17	42,5	153 143	QSY- ³ / ₈ -8	10
	7,5	10	18	4,5	18	59,5	12	20	53	17	51,5	153 145	QSY- ³ / ₈ -10	10
	9	12	21	4,5	20	64,5	12	22,5	58	21	64,5	153 146	QSY- ³ / ₈ -12	10
R ¹ / ₂	9	12	21	4,5	20	67,5	15	22,5	59,5	21	79,5	153 147	QSY- ¹ / ₂ -12	10

* množstvo v balení

Nástrčné prípojky QS, Quick Star

technické údaje

FESTO

Nástrčná skrutková spojka Y, typ QSY

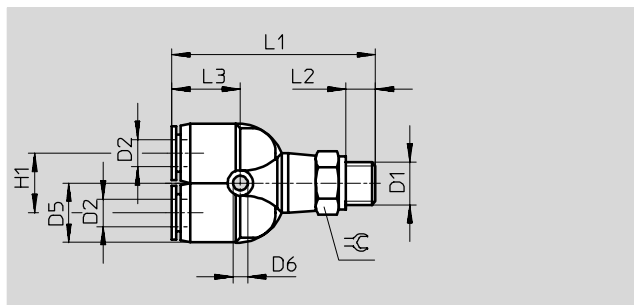
otočný o 360°

vonkajší závit

s vonkajším šesťhranom



G závit



Rozmery a údaje pre objednávku													
prípojenie	menovitá svetlosť	hadíčka - vonkajší Ø	D5 Ø	D6 Ø	H1	L1	L2	L3	≈C	hmotnosť/ kus	č. dielu	typ	PE*
D1	[mm]	D2								[g]			
G závit s tesniacim krúžkom													
G ¹ / ₈	3	4	10	3,4	11	40,6	5,1	14,1	13	17	186 179	QSY-G ¹ / ₈ -4	10
	4,6	6	12,5	3,2	12	43,4	5,1	15,8	13	18	186 180	QSY-G ¹ / ₈ -6	10
	6	8	14,5	3,2	14	47,7	5,1	17,2	14	23	186 182	QSY-G ¹ / ₈ -8	10
G ¹ / ₄	4,6	6	12,5	3,2	12	44,9	5,6	15,8	17	28	186 181	QSY-G ¹ / ₄ -6	10
	6	8	14,5	3,2	14	49,2	5,6	17,2	17	31	186 183	QSY-G ¹ / ₄ -8	10
	7,5	10	18	4,5	18	54,8	5,6	19,5	17	41	186 185	QSY-G ¹ / ₄ -10	10
G ³ / ₈	6	8	14,5	3,2	14	50,7	6,6	17,2	19	44	186 184	QSY-G ³ / ₈ -8	10
	7,5	10	18	4,5	18	56,3	6,6	19,5	19	51	186 186	QSY-G ³ / ₈ -10	10
	9	12	21	4,2	20	61,5	6,6	22,2	21	58	186 187	QSY-G ³ / ₈ -12	10
G ¹ / ₂	9	12	21	4,2	20	64,5	7,6	22,2	24	84	186 188	QSY-G ¹ / ₂ -12	1

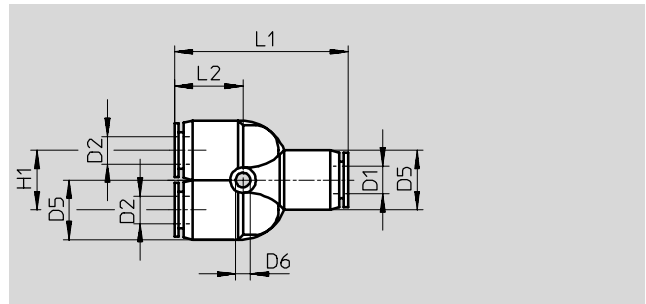
* množstvo v balení

Nástrčné prípojky QS, Quick Star

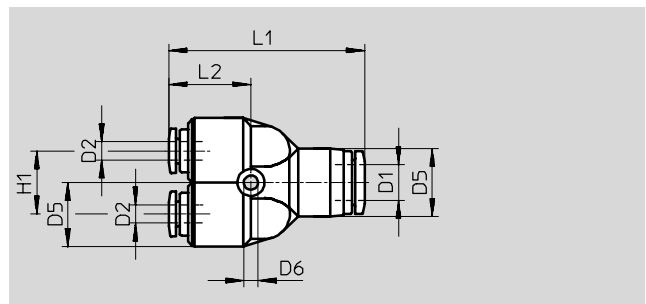
technické údaje



Nástrčná spojka Y, typ QSY



2 redukované výstupy



redukčná

Rozmery a údaje pre objednávku											
hadička - vonkajší Ø	menovitá svetlosť*	hadička - vonkajší Ø	D5 Ø	D6 Ø	H1	L1	L2	hmotnosť/ kus	č. dielu	typ	PE*
D1	[mm]	D2						[g]			
4	3	4	10	3,4	11	32,8	14,1	8	153 148	QSY-4	10
									130 807	QSY-4-100	100
6	4,6	6	12,5	3,4	12	37,7	15,8	10,5	153 149	QSY-6	10
									130 808	QSY-6-100	100
8	6	8	14,5	3,2	14	42,4	17,2	15,5	153 150	QSY-8	10
									130 809	QSY-8-50	50
10	7,5	10	18	4,5	18	48,4	19,5	25,5	153 151	QSY-10	10
									130 810	QSY-10-20	20
12	9	12	21	4,2	20	54,8	22,2	37	153 152	QSY-12	10
									130 811	QSY-12-20	20
16	-	16	25	4,5	24	62,2	22,1	45	130 609	QSY-16	1
redukčná											
6	3	4	13	3,2	12	37,5	15	10,5	153 153	QSY-6-4	10
									130 812	QSY-6-4-100	100
8	-	4	15	3,2	14	43,3	18,2	17	130 610	QSY-8-4	10
									153 154	QSY-8-6	10
										130 813	QSY-8-6-50
10	-	6	18	4,5	18	50,2	21,3	27	130 611	QSY-10-6	10
									153 155	QSY-10-8	10
										130 814	QSY-10-8-20
12	-	8	21	4,2	20	56,4	23,8	40	130 612	QSY-12-8	10
									153 156	QSY-12-10	10
										130 815	QSY-12-10-20
16	11	12	25	4,5	25	66,7	26,6	77	190 708	QSY-16-12	1

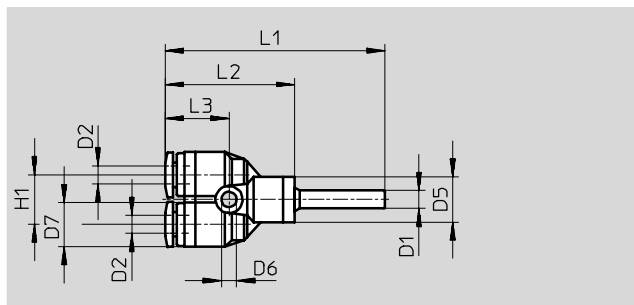
* množstvo v balení

Nástrčné prípojky QS, Quick Star

technické údaje

FESTO

Nástrčná spojka Y, typ QSY-...H
s nástrčným puzdrom



Rozmery a údaje pre objednávku												
nástrčné puzdrá Ø D1	hadíčka - vonkajší Ø D2	D5 Ø	D6 Ø	D7 Ø	H1	L1	L2	L3	hmotnosť/ kus [g]	č. dielu	typ	PE*
4	4	10	3,4	10	11	48,7	28,6	14,1	6,5	130 628	QSY-4H	10
6	6	12,5	3,2	12,5	12	55,6	33	15,8	9,4	130 629	QSY-6H	10
8	8	13	3,2	14,5	14	59,2	35,7	17,2	13	130 630	QSY-8H	10
10	10	18	4,5	18	18	68,5	43,5	19,5	23	130 631	QSY-10H	10
12	12	21,5	4,5	21	20	78,3	49,8	22,2	34	130 632	QSY-12H	10
redukčná												
6	4	10	3,4	10	11	50,9	28,6	14,1	6,8	130 633	QSY-6H-4	10
8	6	12,8	3,2	12,5	12	56,5	33	15,8	9,5	130 634	QSY-8H-6	10
10	8	15	3,2	14,5	14	62,7	37,7	17,2	15	130 635	QSY-10H-8	10
12	10	18	4,5	18	18	69,8	41,3	19,5	23	130 636	QSY-12H-10	10

* množstvo v balení

Hadice, prípoje a spojky
nástrčné prípojky

5.4

Nástrčné prípojky QS, Quick Star

technické údaje

FESTO

Nástrčná skrutková spojka Y, typ QSYL

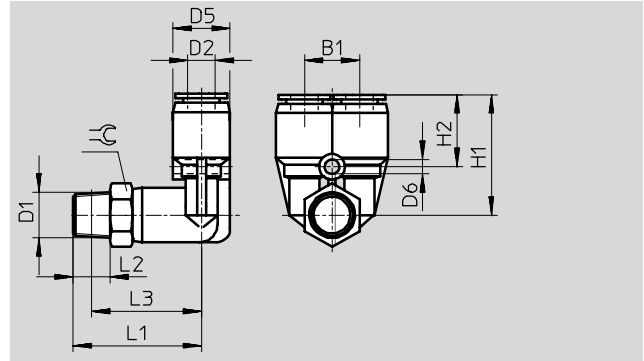
otočný o 360°

vonkajší závit

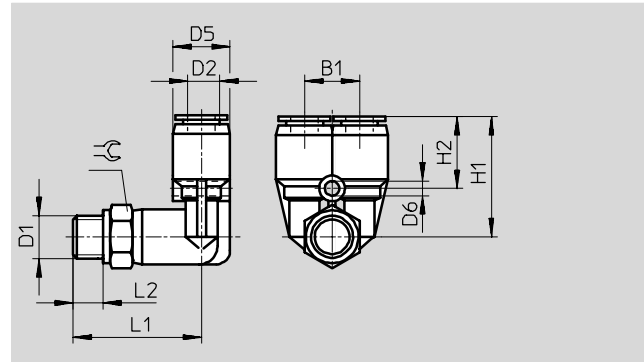
s vonkajším šesťhranom



R závit



G závit



Rozmery a údaje pre objednávku

pripojenie	menovitá svetlosť [mm]	hadíčka - vonkajší Ø D2	B1	D5 Ø	D6 Ø	H1	H2	L1	L2	L3	≈C	hmotnosť/ kus [g]	č. dielu	typ	PE*
R závit															
R $\frac{1}{8}$	3	4	11	10	3,2	23	14,5	24,5	8	20,5	10	15,5	153 172	QSYL- $\frac{1}{8}$ -4	1
	4,6	6	12	13	4,2	26,5	16	28	8	24	14	18,5	153 173	QSYL- $\frac{1}{8}$ -6	1
	6	8	14	15	4,2	29,5	17	31	8	27	14	25	153 175	QSYL- $\frac{1}{8}$ -8	1
R $\frac{1}{4}$	4,6	6	12	13	4,2	26,5	16	31	11	25	14	26,5	153 174	QSYL- $\frac{1}{4}$ -6	1
	6	8	14	15	4,2	29,5	17	34	11	28	14	30,5	153 176	QSYL- $\frac{1}{4}$ -8	1
	8	10	18	18	4,2	34	19	37	11	31	17	45	153 178	QSYL- $\frac{1}{4}$ -10	1
R $\frac{3}{8}$	6	8	14	15	4,2	29,5	17	36	12	29,5	17	44	153 177	QSYL- $\frac{3}{8}$ -8	1
	8	10	18	18	4,2	34	19	38	12	31,5	17	53,5	153 179	QSYL- $\frac{3}{8}$ -10	1
	10	12	20	22	4,2	35,5	20,5	42	12	35,5	21	67	153 180	QSYL- $\frac{3}{8}$ -12	1
R $\frac{1}{2}$	10	12	20	22	4,2	35,5	20,5	45	15	37	21	83	153 181	QSYL- $\frac{1}{2}$ -12	1
G závit s tesniacim krúžkom															
G $\frac{1}{8}$	3	4	11	10	3,2	22,7	14,2	24,7	5,1	-	13	17	186 189	QSYL-G $\frac{1}{8}$ -4	1
	4,6	6	12	12,5	4,2	26,2	15,5	27	5,1	-	13	19	186 190	QSYL-G $\frac{1}{8}$ -6	1
	6	8	14	14,5	4,2	29,4	16,9	30	5,1	-	14	25	186 192	QSYL-G $\frac{1}{8}$ -8	1
G $\frac{1}{4}$	4,6	6	12	12,5	4,2	26,2	15,5	28,5	5,6	-	17	29	186 191	QSYL-G $\frac{1}{4}$ -6	1
	6	8	14	14,5	4,2	29,4	16,9	31,5	5,6	-	17	33	186 193	QSYL-G $\frac{1}{4}$ -8	1
	8	10	18	17,5	4,2	33,5	18,5	33,5	5,6	-	17	43	186 195	QSYL-G $\frac{1}{4}$ -10	1
G $\frac{3}{8}$	6	8	14	14,5	4,2	29,4	16,9	33	6,6	-	19	46	186 194	QSYL-G $\frac{3}{8}$ -8	1
	8	10	18	17,5	4,2	33,5	18,5	35	6,6	-	19	53	186 196	QSYL-G $\frac{3}{8}$ -10	1
	10	12	20	21	4,2	35,2	20,4	39,2	6,6	-	21	61	186 197	QSYL-G $\frac{3}{8}$ -12	1
G $\frac{1}{2}$	10	12	20	21	4,2	35,2	20,4	42,2	7,6	-	24	87	186 198	QSYL-G $\frac{1}{2}$ -12	1

* množstvo v balení

Hadice, prípoje a spojky
nástrčné prípojky

5.4

Nástrčné prípojky QS, Quick Star

technické údaje

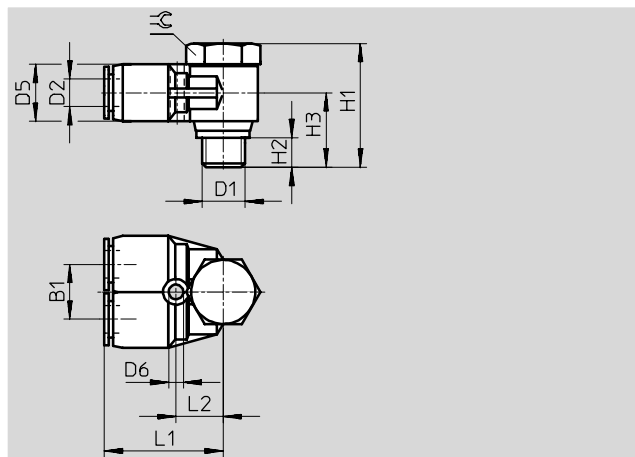
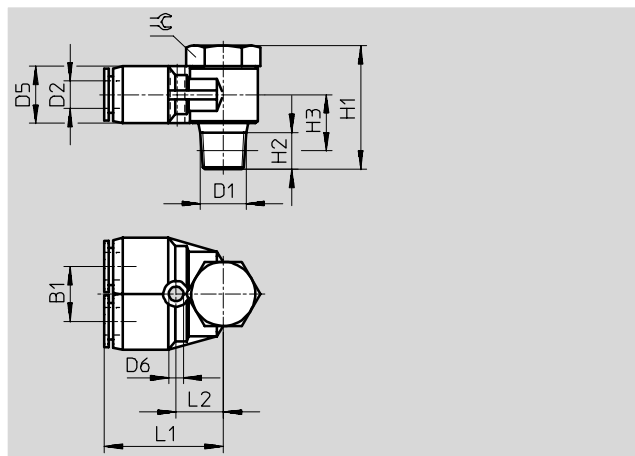


Nástrčná skrutková spojka Y, typ QSYLV

otočný o 360°

vonkajší závit

s vonkajším šesťhranom



Hadice, prípoje a spojky
nástrčné prípojky

5.4

Rozmery a údaje pre objednávku															
prípojenie	menovitá svetlosť [mm]	hadíčka - vonkajší Ø D2	B1	D5 Ø	D6 Ø	H1	H2	H3	L1	L2	≈	hmotnosť/ kus [g]	č. dielu	typ	PE*
R závit															
R $\frac{1}{8}$	4,6	6	12	12,5	3,2	27	8	11	26	10,5	14	24,5	153 192	QSYLV- $\frac{1}{8}$ -6	1
R $\frac{1}{4}$	6	8	14	14,5	3,2	31,5	11	12,5	29	12,5	17	41,5	153 193	QSYLV- $\frac{1}{4}$ -8	1
R $\frac{3}{8}$	8	10	17	17,5	4,2	36	12	14,5	33,5	15	21	69,5	153 194	QSYLV- $\frac{3}{8}$ -10	1
R $\frac{1}{2}$	10	12	20	21	4,2	40	15	17,5	37,5	17	24	102	153 195	QSYLV- $\frac{1}{2}$ -12	1
G závit s tesniacim krúžkom															
G $\frac{1}{8}$	4,6	6	12	12,4	3,2	26,2	5,1	15,2	27,5	12	17	31	186 209	QSYLV-G $\frac{1}{8}$ -6	1
G $\frac{1}{4}$	6	8	14	14,4	3,2	28,4	5,6	16,4	30,9	14	19	48	186 210	QSYLV-G $\frac{1}{4}$ -8	1
G $\frac{3}{8}$	8	10	17	17,6	4,2	33,4	6,6	19,4	34	15,5	21	73	186 211	QSYLV-G $\frac{3}{8}$ -10	1
G $\frac{1}{2}$	10	12	20	21	4,2	37,4	7,6	21,9	38,9	18,5	27	123	186 212	QSYLV-G $\frac{1}{2}$ -12	1

* množstvo v balení

Nástrčné prípojky QS, Quick Star

technické údaje

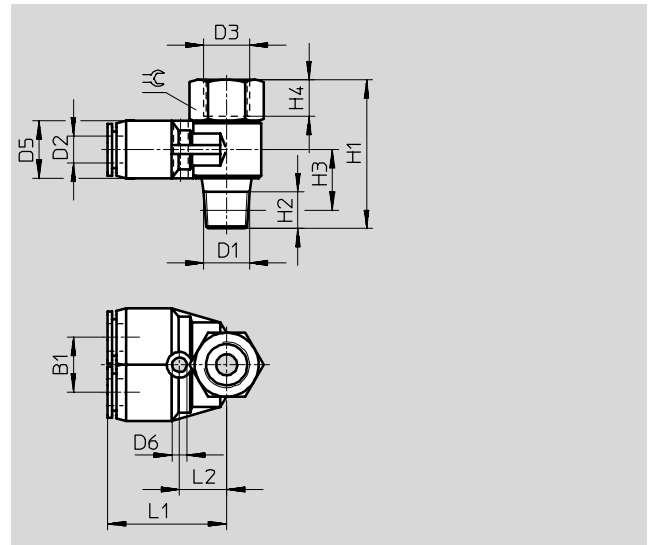


Nástrčná skrutková spojka Y, typ QSYTF

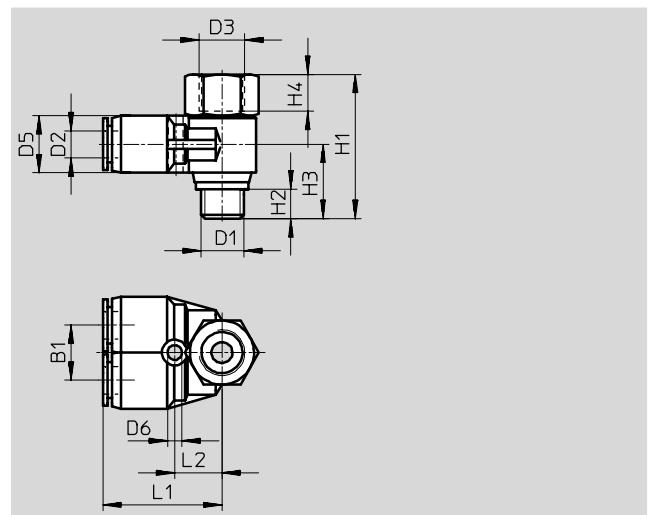
s vnútorným a vonkajším závitom
s vonkajším šesťhranom



R závit



G závit



Hadice, prípoje a spojky
nástrčné prípojky

5.4

Rozmery a údaje pre objednávku																		
prípojenie	menovitá svetlosť	hadička - vonkajší Ø	B1	D3 Ø	D5 Ø	D6 Ø	H1	H2	H3	H4	L1	L2	≈	hmotnosť/ kus	č. dielu	typ	PE	*
D1	[mm]	D2												[g]				
R závit a G závit, vnútorný																		
R $\frac{1}{8}$	4,6	6	12	G $\frac{1}{8}$	12,4	3,5	32,5	8	12	7	26,2	10,7	14	27	153 196	QSYTF- $\frac{1}{8}$ -6-B	1	
R $\frac{1}{4}$	6	8	14	G $\frac{1}{4}$	14,4	3,2	38,5	11	13,5	9	29,1	12,5	17	43	153 197	QSYTF- $\frac{1}{4}$ -8-B	1	
R $\frac{3}{8}$	8	10	17	G $\frac{3}{8}$	17,6	4,2	44,5	12	15,7	11	33,5	15	21	72	153 198	QSYTF- $\frac{3}{8}$ -10-B	1	
R $\frac{1}{2}$	10	12	20	G $\frac{1}{2}$	21	4,2	52,2	13	16,5	14	37,4	17	24	109	153 199	QSYTF- $\frac{1}{2}$ -12-B	1	
G závit s tesniacim krúžkom																		
G $\frac{1}{8}$	4	6	12	G $\frac{1}{8}$	12,4	3,2	29,2	5,1	15,2	7	27,5	12	17	32	186 213	QSYTF-G $\frac{1}{8}$ -6	1	
G $\frac{1}{4}$	6	8	14	G $\frac{1}{4}$	14,4	3,2	32,9	5,6	16,4	9	30,9	14	19	47	186 214	QSYTF-G $\frac{1}{4}$ -8	1	
G $\frac{3}{8}$	8	10	17	G $\frac{3}{8}$	17,6	4,2	41,4	6,6	19,4	11	34	15,5	21	72	186 215	QSYTF-G $\frac{3}{8}$ -10	1	
G $\frac{1}{2}$	10	12	20	G $\frac{1}{2}$	21	4,2	47,4	7,6	21,9	14	38,9	18,5	27	127	186 216	QSYTF-G $\frac{1}{2}$ -12	1	

* množstvo v balení

Nástrčné prípojky QSM-B, Quick Star, Mini

technické údaje

FESTO

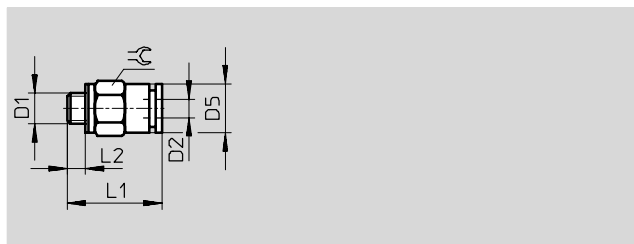
Nástrčná prípojka QSM-B

vonkajší závit

s vonkajším šesťhranom



M závit



Rozmery a údaje pre objednávku										
prípojenie	menovitá svetlosť [mm]	hadíčka - vonkajší Ø D2	D5 Ø	L1	L2	≈	hmotnosť/ kus [g]	č. dielu	typ	PE*
metrický závit s tesniacim krúžkom										
M3	1,1	4	7,8	15,7	2,5	8	2,4	130 894	QSM-B-M3-4-20	20
M5	2,2	4	7,8	16,2	3	8	3,2	130 895	QSM-B-M5-4-20	20
	2,1	6	9,8	17,3	3	10	4,5	130 896	QSM-B-M5-6-20	20

* množstvo v balení

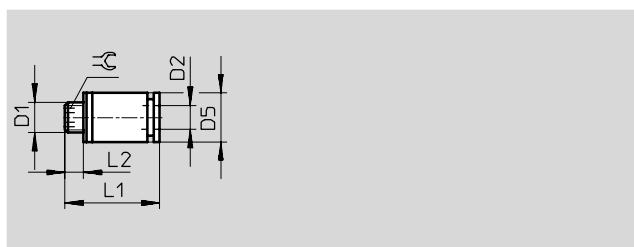
Nástrčná prípojka QSM-B-...-I

vonkajší závit

s vnútorným šesťhranom



M závit



Rozmery a údaje pre objednávku										
prípojenie	menovitá svetlosť [mm]	hadíčka - vonkajší Ø D2	D5 Ø	L1	L2	≈	hmotnosť/ kus [g]	č. dielu	typ	PE*
metrický závit s tesniacim krúžkom										
M3	1,5	4	8	15,7	2,5	1,5	2,2	130 909	QSM-B-M3-4-I-20	20
M5	2,6	4	8	16,2	3,0	2,5	3	130 910	QSM-B-M5-4-I-20	20
	2,6	6	9,8	17,8	3,0	2,5	4,4	130 911	QSM-B-M5-6-I-20	20
M7	2,3	4	9,8	18,9	5,5	3,0	6	130 912	QSM-B-M7-4-I-20	20
	2,9	6	9,8	20,9	5,5	4,0	6,4	130 913	QSM-B-M7-6-I-20	20

* množstvo v balení

Nástrčné prípojky QSM-B, Quick Star, Mini

technické údaje

FESTO

Nástrčná prípojka L, typ QSML-B

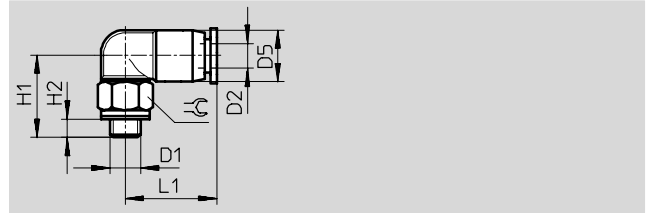
otočná o 360°

vonkajší závit

s vonkajším šesťhranom



M závit



Rozmery a údaje pre objednávku											
prípojenie	menovitá svetlosť [mm]	hadíčka - vonkajší Ø D2	D5 Ø	H1	H2	L1	⌀	hmotnosť/ kus [g]	č. dielu	typ	PE*
metrický závit s tesniacim krúžkom											
M3	1,3	4	8	14	2,5	15,7	8	3	130 899	QSML-B-M3-4-20	20
M5	1,7	4	8	13,5	3	15,7	8	3,4	130 900	QSML-B-M5-4-20	20
	2,1	6	10,5	14,5	3	16,3	8	4,1	130 901	QSML-B-M5-6-20	20

* množstvo v balení

Nástrčná skrutková spojka T, typ QSMT-B

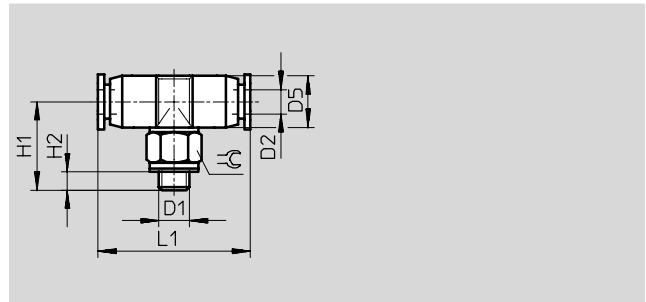
otočný o 360°

vonkajší závit

s vonkajším šesťhranom



M závit



Rozmery a údaje pre objednávku											
prípojenie	menovitá svetlosť [mm]	hadíčka - vonkajší Ø D2	D5 Ø	H1	H2	L1	⌀	hmotnosť/ kus [g]	č. dielu	typ	PE*
metrický závit s tesniacim krúžkom											
M3	1,3	4	8	15	2,5	26,2	8	3,9	130 904	QSMT-B-M3-4-20	20
M5	2,2	4	8	14,5	3	26,2	8	4,3	130 905	QSMT-B-M5-4-20	20
	2,1	6	10,5	15,5	3	28,4	8	5,6	130 906	QSMT-B-M5-6-20	20

* množstvo v balení

Nástrčné prípojky QS-B, Quick Star

technické údaje

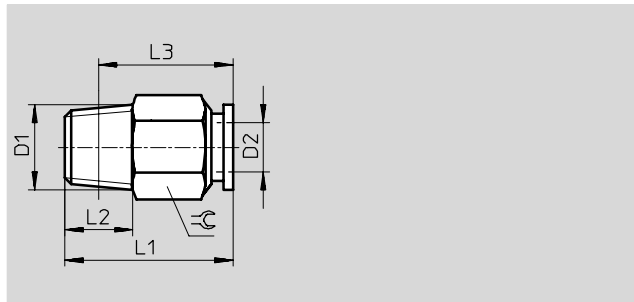
Nástrčná prípojka QS-B

vonkajší závit

s vonkajším šesťhranom



R-závit



Rozmery a údaje pre objednávku

prípojenie	menovitá svetlosť*	hadíčka - vonkajší Ø	L1	L2	L3	≈	hmotnosť/ kus	č. dielu	typ	PE*
D1	[mm]	D2					[g]			
R závit										
R $\frac{1}{8}$	2,6	4	21	8	17	10	8,3	130 914	QS-B- $\frac{1}{8}$ -4-20	20
	4	6	22,6	8	18,6	12	9,3	130 915	QS-B- $\frac{1}{8}$ -6-20	20
	5,1	8	27,9	8	23,9	14	16	130 916	QS-B- $\frac{1}{8}$ -8-20	20
R $\frac{1}{4}$	2,6	4	21	11	15	14	16	130 917	QS-B- $\frac{1}{4}$ -4-20	20
	4	6	24,6	11	18,5	14	18	130 918	QS-B- $\frac{1}{4}$ -6-20	20
	5,1	8	26,6	11	20,6	14	16	130 919	QS-B- $\frac{1}{4}$ -8-20	20
R $\frac{3}{8}$	4	6	23,6	12	17,2	17	28	130 920	QS-B- $\frac{3}{8}$ -6-10	10
	5,1	8	23,9	12	17,6	17	24	130 921	QS-B- $\frac{3}{8}$ -8-10	10
	6,7	10	29,3	12	23	17	27	130 922	QS-B- $\frac{3}{8}$ -10-10	10
R $\frac{1}{2}$	6,7	10	30,3	15	22,1	21	50	130 924	QS-B- $\frac{1}{2}$ -10-10	10
	8,7	12	33,9	15	25,7	21	50	130 925	QS-B- $\frac{1}{2}$ -12-10	10

* množstvo v obale

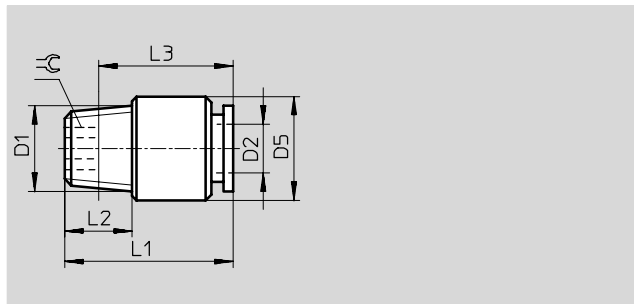
Nástrčná prípojka QS-B-...-I

vonkajší závit

s vnútorným šesťhranom



R závit



Rozmery a údaje pre objednávku

prípojenie	menovitá svetlosť*	hadíčka - vonkajší Ø	D5 Ø	L1	L2	L3	≈	hmotnosť/ kus	č. dielu	typ	PE*
D1	[mm]	D2						[g]			
R-závit											
R $\frac{1}{8}$	2,1	4	9,7	21	8	17	2,5	7,6	130 990	QS-B- $\frac{1}{8}$ -4-I-20	20
	3,7	6	11,8	22,6	8	18,6	4	8,1	130 991	QS-B- $\frac{1}{8}$ -6-I-20	20
	4,7	8	13,7	27,9	8	23,9	5	14	130 992	QS-B- $\frac{1}{8}$ -8-I-20	20
R $\frac{1}{4}$	3,7	6	14	22,6	11	16,5	4	15	130 994	QS-B- $\frac{1}{4}$ -6-I-20	20
	5,1	8	14	26,6	11	20,6	6	15	130 995	QS-B- $\frac{1}{4}$ -8-I-20	20
R $\frac{3}{8}$	5,1	8	16,8	23,9	12	17,6	6	23	130 997	QS-B- $\frac{3}{8}$ -8-I-10	10
	5,1	10	17,8	29,3	12	23	6	28	130 998	QS-B- $\frac{3}{8}$ -10-I-10	10
R $\frac{1}{2}$	5,1	10	20,8	30,3	15	22,1	6	49	132 000	QS-B- $\frac{1}{2}$ -10-I-10	10
	7,1	12	20,8	33,9	15	25,7	8	49	132 001	QS-B- $\frac{1}{2}$ -12-I-10	10

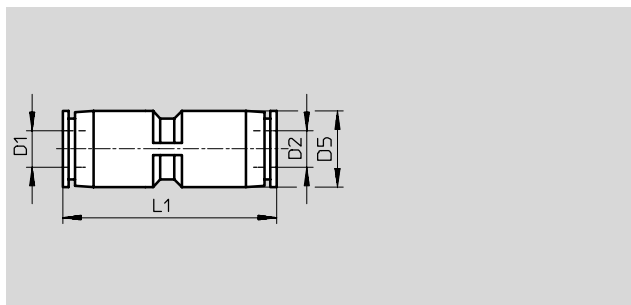
* množstvo v obale

Nástrčné prípojky QS-B, Quick Star

technické údaje

FESTO

Nástrčná spojka QS-B



Rozmery a údaje pre objednávku								
hadička - vonkajší Ø D1	menovitá svetlosť [mm]	hadička - vonkajší Ø D2	D5 Ø	L1	hmotnosť/ kus [g]	č. dielu	typ	PE*
4	2,6	4	10	30,8	4,7	130 964	QS-B-4-20	20
6	4	6	12,5	34,9	6,5	130 965	QS-B-6-20	20
8	5,1	8	14,5	37,8	9,4	130 966	QS-B-8-20	20
10	6,7	10	17,5	43,4	16	130 967	QS-B-10-10	10
12	8,7	12	21	47,8	22	130 968	QS-B-12-10	10
redukčná								
6	2,6	4	12,5	34,4	6,4	130 969	QS-B-6-4-20	20
8	4	6	14,5	37,9	8,8	130 970	QS-B-8-6-20	20
10	5,1	8	17,5	43,1	14	130 971	QS-B-10-8-20	20
12	6,7	10	21	47,6	21	130 972	QS-B-12-10-10	10

* množstvo v balení

Nástrčná prípojka L, typ QSL-B

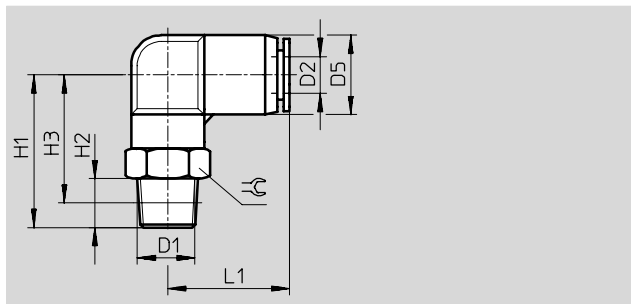
360 ° otočná

vonkajší závit

s vonkajším šesťhranom



R závit



Rozmery a údaje pre objednávku												
prípojenie D1	menovitá svetlosť [mm]	hadička - vonkajší Ø D2	D5 Ø	H1	H2	H3	L1	R	hmotnosť/ kus [g]	č. dielu	typ	PE*
R závit												
R $\frac{1}{8}$	2,3	4	10	23,3	8	19,3	18	10	11	130 926	QSL-B- $\frac{1}{8}$ -4-20	20
	3,6	6	12,5	25	8	21	19,8	12	14	130 927	QSL-B- $\frac{1}{8}$ -6-20	20
	4,6	8	14,5	28	8	24	22,7	14	19	130 928	QSL-B- $\frac{1}{8}$ -8-20	20
R $\frac{1}{4}$	2,3	4	10	26,3	11	20,8	18	14	21	130 929	QSL-B- $\frac{1}{4}$ -4-20	20
	3,6	6	12,5	28	11	22,5	19,8	14	22	130 930	QSL-B- $\frac{1}{4}$ -6-20	20
	4,6	8	14,5	31	11	25,5	22,7	14	24	130 931	QSL-B- $\frac{1}{4}$ -8-20	20
R $\frac{3}{8}$	3,6	6	12,5	29,8	12	23,8	19,8	17	35	130 932	QSL-B- $\frac{3}{8}$ -6-10	10
	4,6	8	14,5	32,8	12	26,8	22,7	17	37	130 933	QSL-B- $\frac{3}{8}$ -8-10	10
	6,2	10	17,5	37	12	31	26,2	17	43	130 934	QSL-B- $\frac{3}{8}$ -10-10	10
R $\frac{1}{2}$	6,2	10	17,5	40	15	32,5	26,2	21	65	130 936	QSL-B- $\frac{1}{2}$ -10-10	10
	7,7	12	21	42	15	34,5	29,4	21	67	130 937	QSL-B- $\frac{1}{2}$ -12-10	10

* množstvo v balení

Nástrčné prípojky QS-B, Quick Star

technické údaje

Dlhá nástrčná spojka L, typ QSL-B

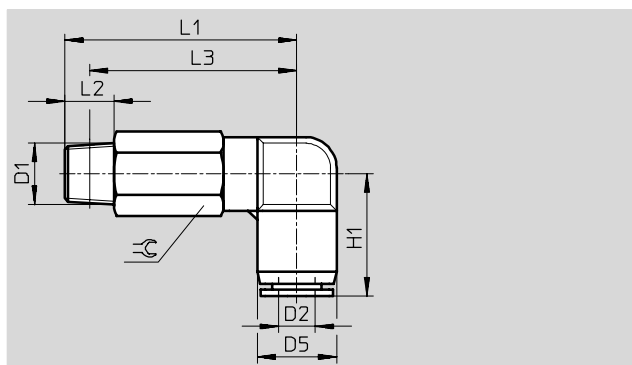
otočný o 360°

vonkajší závit

s vonkajším šesťhranom



R závit

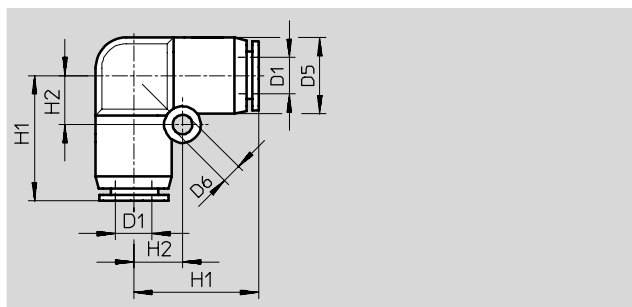


Rozmery a údaje pre objednávku

prípojenie	menovitá svetlosť	hadička - vonkajší Ø	D5 Ø	H1	L1	L2	L3	⊖	hmotnosť/ kus	č. dielu	typ	PE*
D1	[mm]	D2							[g]			
R závit												
R $\frac{1}{8}$	2,3	4	10	18	36,3	8	31,3	10	17	132 002	QSL-B- $\frac{1}{8}$ -4-20	20
	3,6	6	12,5	19,8	40,3	8	34	12	26	132 003	QSL-B- $\frac{1}{8}$ -6-20	20
	4,6	8	14,5	22,7	46,8	8	39,5	14	37	132 004	QSL-B- $\frac{1}{8}$ -8-20	20
R $\frac{1}{4}$	3,6	6	12,5	19,8	41,2	11	35,5	14	39	132 006	QSL-B- $\frac{1}{4}$ -6-20	20
	4,6	8	14,5	22,7	47,7	11	41	14	43	132 007	QSL-B- $\frac{1}{4}$ -8-20	20
R $\frac{3}{8}$	3,5	6	12,5	19,8	43,2	12	37,3	17	62	132 008	QSL-B- $\frac{3}{8}$ -6-10	10
	4,8	8	14,5	22,7	49,2	12	42,5	17	66	132 009	QSL-B- $\frac{3}{8}$ -8-10	10
	6,2	10	17,5	26,2	57,9	12	49,5	17	74	132 010	QSL-B- $\frac{3}{8}$ -10-10	10
R $\frac{1}{2}$	6,4	10	17,5	26,2	60,6	15	52,5	21	121	132 012	QSL-B- $\frac{1}{2}$ -10-10	10
	8,3	12	21	29,4	66,3	15	56,5	21	123	132 013	QSL-B- $\frac{1}{2}$ -12-10	10

* množstvo v balení

Nástrčná spojka L, typ QSL-B



Rozmery a údaje pre objednávku

hadička - vonkajší Ø	menovitá svetlosť	D5 Ø	D6 Ø	H1	H2	hmotnosť/ kus	č. dielu	typ	PE*
D1	[mm]					[g]			
4	2,3	10	3,2	16,9	6,5	5,1	130 950	QSL-B-4-20	20
6	3,6	12,5	3,2	20,1	8	7,3	130 951	QSL-B-6-20	20
8	4,6	15	4,2	22,4	10	11	130 952	QSL-B-8-20	20
10	6,2	17,5	4,2	26,2	12	17	130 953	QSL-B-10-10	10
12	7,7	21	4,2	29,4	14	25	130 954	QSL-B-12-10	10

* množstvo v balení

Nástrčné prípojky QS-B, Quick Star

technické údaje

FESTO

Nástrčná skrutková spojka T, typ QST-B

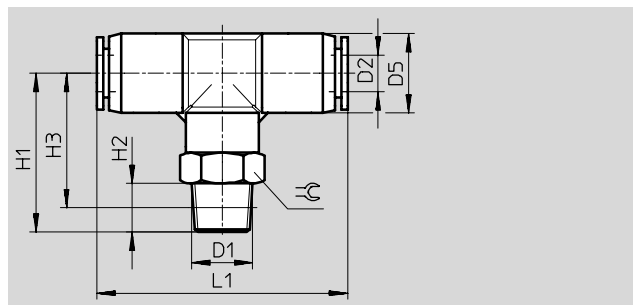
otočný o 360°

vonkajší závit

s vonkajším šesťhranom



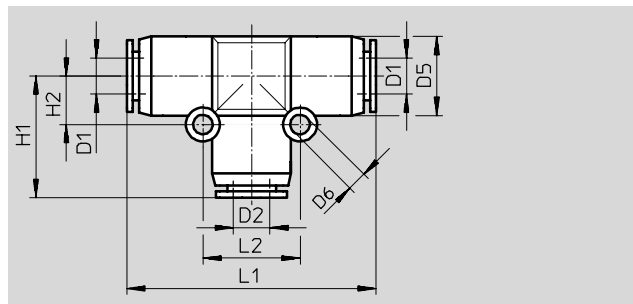
R závit



Rozmery a údaje pre objednávku												
pripojenie	menovitá svetlosť	hadíčka - vonkajší Ø	D5	H1	H2	H3	L1	⊕	hmotnosť/ kus	č. dielu	typ	PE*
D1	[mm]	D2	Ø						[g]			
R závit												
R $\frac{1}{8}$	2,3	4	10	23,3	8	19,3	33,8	10	14	130 938	QST-B- $\frac{1}{8}$ -4-20	20
	3,6	6	13	26	8	22	40,3	12	18	130 939	QST-B- $\frac{1}{8}$ -6-20	20
	4,6	8	15	26,3	8	22,3	44,8	14	23	130 940	QST-B- $\frac{1}{8}$ -8-20	20
R $\frac{1}{4}$	2,3	4	10	26,3	11	20,8	33,8	14	23	130 941	QST-B- $\frac{1}{4}$ -4-20	20
	3,6	6	13	29	11	23,5	40,3	14	26	130 942	QST-B- $\frac{1}{4}$ -6-20	20
	4,6	8	15	29,3	11	23,8	44,8	14	29	130 943	QST-B- $\frac{1}{4}$ -8-20	20
R $\frac{3}{8}$	3,6	6	13	30,8	12	24,8	40,3	17	39	130 944	QST-B- $\frac{3}{8}$ -6-10	10
	4,6	8	15	31,1	12	25,1	44,8	17	42	130 945	QST-B- $\frac{3}{8}$ -8-10	10
	6,2	10	17,5	37	12	31	50,4	17	50	130 946	QST-B- $\frac{3}{8}$ -10-10	10
R $\frac{1}{2}$	6,2	10	17,5	40	15	32,5	50,4	21	72	130 948	QST-B- $\frac{1}{2}$ -10-10	10
	7,7	12	21	42	15	34,5	56,8	21	78	130 949	QST-B- $\frac{1}{2}$ -12-10	10

* množstvo v balení

Nástrčná spojka T, typ QST-B



Rozmery a údaje pre objednávku												
hadíčka - vonkajší Ø	menovitá svetlosť	hadíčka - vonkajší Ø	D5	D6	H1	H2	L1	L2	hmotnosť/ kus	č. dielu	typ	PE*
D1	[mm]	D2	Ø	Ø					[g]			
4	2,6	4	10	3,2	16,9	6,5	33,8	13	7,5	130 973	QST-B-4-20	20
6	4	6	13	3,5	20,1	8	40,1	16	11	130 974	QST-B-6-20	20
8	5,1	8	15	3,5	22,2	9	44,4	18	16	130 975	QST-B-8-20	20
10	6,7	10	17,5	4,2	25,2	12	50,4	24	25	130 976	QST-B-10-10	10
12	8,7	12	21	4,2	28,2	14	56,8	28	36	130 977	QST-B-12-10	10

* množstvo v balení

Nástrčné prípojky QS-B, Quick Star

technické údaje

FESTO

Nástrčná skrutková spojka T,

typ QSTL-B

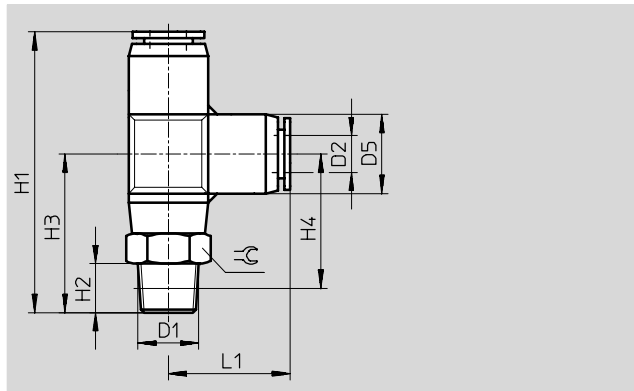
otočný o 360°

vonkajší závit

s vonkajším šesťhranom



R závit



Rozmery a údaje pre objednávku													
pripojenie	menovitá svetlosť	hadička - vonkajší Ø	D5 Ø	H1	H2	H3	H4	L1	⌀	hmotnosť/ kus	č. dielu	typ	PE*
D1	[mm]	D2								[g]			
R závit													
R $\frac{1}{8}$	2,6	4	10	40,2	8	23,3	19,3	16,9	10	14	130 978	QSTL-B- $\frac{1}{8}$ -4-20	20
	4	6	13	46,2	8	26	22	20,1	12	18	130 979	QSTL-B- $\frac{1}{8}$ -6-20	20
	5,1	8	15	50,4	8	28,2	24,2	22,2	14	23	130 980	QSTL-B- $\frac{1}{8}$ -8-20	20
R $\frac{1}{4}$	2,6	4	10	43,2	11	25,8	20,3	16,9	14	23	130 981	QSTL-B- $\frac{1}{4}$ -4-20	20
	4	6	13	49,2	11	28,5	23	20,1	14	26	130 982	QSTL-B- $\frac{1}{4}$ -6-20	20
	5,1	8	15	53,4	11	30,7	25,2	22,2	14	29	130 983	QSTL-B- $\frac{1}{4}$ -8-20	20
R $\frac{3}{8}$	4	6	13	51	12	30,5	24,5	20,1	17	39	130 984	QSTL-B- $\frac{3}{8}$ -6-10	10
	5,1	8	15	55,2	12	32,7	26,7	22,2	17	42	130 985	QSTL-B- $\frac{3}{8}$ -8-10	10
	6,7	10	17,5	62,2	12	36,7	30,7	25,2	17	50	130 986	QSTL-B- $\frac{3}{8}$ -10-10	10
R $\frac{1}{2}$	6,7	10	17,5	62,2	15	39,3	31,8	25,2	21	72	130 988	QSTL-B- $\frac{1}{2}$ -10-10	10
	8,7	12	21	70,6	15	41,5	34	28,2	21	78	130 989	QSTL-B- $\frac{1}{2}$ -12-10	10

* množstvo v balení

Nástrčné prípojky QS-B, Quick Star

technické údaje

FESTO

Nástrčná skrutková spojka Y, typ QSY-B

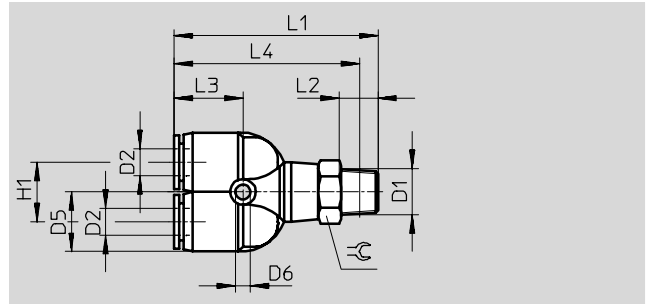
otočný o 360°

vonkajší závit

s vonkajším šesťhranom



R závit



Rozmery a údaje pre objednávku														
pripojenie	menovitá svetlosť	hadíčka - vonkajší Ø	D5 Ø	D6 Ø	H1	L1	L2	L3	L4	±	hmotnosť/ kus	č. dielu	typ	PE*
D1	[mm]	D2									[g]			
R $\frac{1}{8}$	2,3	4	10	3,4	11	40,6	8	14,1	36,6	10	14	132 014	QSY-B- $\frac{1}{8}$ -4-20	20
	3,6	6	12,5	3,4	12	44,4	8	15,8	40,4	12	18	132 015	QSY-B- $\frac{1}{8}$ -6-20	20
	4,6	8	14,5	3,4	14	48,7	8	17,2	44,7	14	24	132 016	QSY-B- $\frac{1}{8}$ -8-20	20
R $\frac{1}{4}$	2,3	4	10	3,4	11	43,6	11	14,1	37,6	14	23	132 017	QSY-B- $\frac{1}{4}$ -4-20	20
	3,6	6	12,5	3,4	12	47,4	11	15,8	41,3	14	26	132 018	QSY-B- $\frac{1}{4}$ -6-20	20
	4,6	8	14,5	3,4	14	51,5	11	17,2	45,7	14	29	132 019	QSY-B- $\frac{1}{4}$ -8-20	20
R $\frac{3}{8}$	3,6	6	12,5	3,4	12	49,2	12	15,8	42,8	17	40	132 020	QSY-B- $\frac{3}{8}$ -6-10	10
	4,6	8	14,5	3,4	14	53,5	12	17,2	47,2	17	43	132 021	QSY-B- $\frac{3}{8}$ -8-10	10
	6,2	10	18	4,5	18	59,3	12	19,5	53	17	52	132 022	QSY-B- $\frac{3}{8}$ -10-10	10
R $\frac{1}{2}$	6,2	10	18	4,5	18	62,3	15	19,5	54,1	21	74	132 024	QSY-B- $\frac{1}{2}$ -10-10	10
	6,9	12	21	4,2	20	67,5	15	22,2	59,3	21	81	132 025	QSY-B- $\frac{1}{2}$ -12-10	10

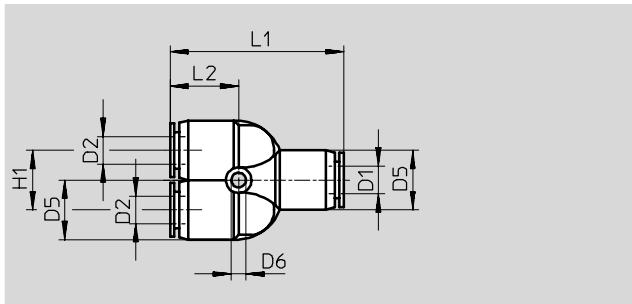
* množstvo v balení

Nástrčné prípojky QS-B, Quick Star

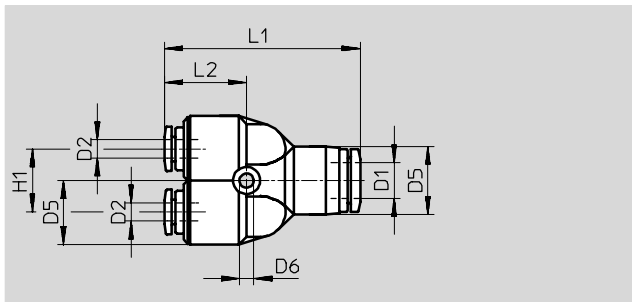
technické údaje

FESTO

Nástrčná spojka Y, typ QSY-B



2 redukované výstupy



Rozmery a údaje pre objednávku

hadíčka - vonkajší Ø	menovitá svetlosť*	hadíčka - vonkajší Ø	D5 Ø	D6 Ø	H1	L1	L2	hmotnosť/ kus	č. dielu	typ	PE*
D1	[mm]	D2						[g]			
4	2,3	4	10	3,4	11	32,8	14,1	7,6	130 955	QSY-B-4-20	20
6	3,6	6	13	3,4	12	37,7	15,8	11	130 956	QSY-B-6-20	20
8	4,6	8	15	3,4	14	42,4	17,2	16	130 957	QSY-B-8-20	20
10	5,9	10	18	4,5	18	48,4	19,5	26	130 958	QSY-B-10-10	10
12	7	12	21,5	4,2	20	54,8	22,2	37	130 959	QSY-B-12-10	10
redukčná											
6	2,3	4	13	3,4	12	37,2	15,2	11	130 960	QSY-B-6-4-20	20
8	3,6	6	15	3,4	14	42,5	17,3	15	130 961	QSY-B-8-6-20	20
10	4,7	8	18	4,5	18	48,1	19,2	23	130 962	QSY-B-10-8-10	10
12	5,9	10	21,5	4,2	20	54,6	22	36	130 963	QSY-B-12-10-10	10

* množstvo v balení

Nástrčné prípojky QS-F, Quick Star, kovové

FESTO

technické údaje

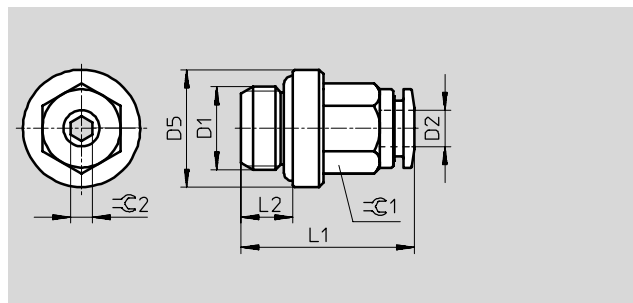
Nástrčná prípojka QS-F

vonkajší závit

s vonkajším šesťhranom



závity M a G



Rozmery a údaje pre objednávku											
pripojenie	menovitá svetlosť	hadíčka - vonkajší Ø	D5 Ø	L1	L2	rC1	rC2	hmotnosť/kus	č. dielu	typ	PE*
D1	[mm]	D2						[g]			
metrický závit											
M5	2,6	4	8	20,5	4	9	2,5	6,1	533 844	QS-F-M5-4	10
	2,6	6	8	23	4	11	2,5	9,3	533 845	QS-F-M5-6	10
M7	2,6	4	10,2	22	5,5	9	2,5	6,9	533 846	QS-F-M7-4	10
	3,6	6	11	25,3	5,5	11	3,5	10,3	533 847	QS-F-M7-6	10
G závit s tesniacim krúžkom											
G1/8	2,6	4	13,5	19,5	5,5	9	2,5	8,9	193 408	QS-F-G1/8-4	10
	4,2	6	13,5	24,8	5,5	11	4	12	193 409	QS-F-G1/8-6	10
	5,2	8	12,8	26,5	5,5	13	5	14	193 410	QS-F-G1/8-8	10
G1/4	4,2	6	17	22,8	6,5	11	4	16	193 411	QS-F-G1/4-6	10
	6,2	8	17	24	6,5	13	6	16	193 412	QS-F-G1/4-8	10
	7,3	10	16	28,9	6,5	16	7	23,7	193 413	QS-F-G1/4-10	10
	7,3	12	16	31,9	6,5	19	7	32	533 848	QS-F-G1/4-12	10
G3/8	6,2	8	20	24	7,5	13	6	23,3	193 414	QS-F-G3/8-8	10
	8,3	10	21	29,4	7,5	16	8	30	193 415	QS-F-G3/8-10	10
	10,3	12	22	31,9	7,5	19	10	38,1	197 487	QS-F-G3/8-12	10
G1/2	8,3	10	24	28,9	9	16	8	42	193 416	QS-F-G1/2-10	1
	10,3	12	24	31,4	9	19	10	46	193 417	QS-F-G1/2-12	1

* množstvo v balení

Hadice, prípoje a spojky
nástrčné prípojky

5.4

Nástrčné prípojky QS-F, Quick Star, kovové

technické údaje

FESTO

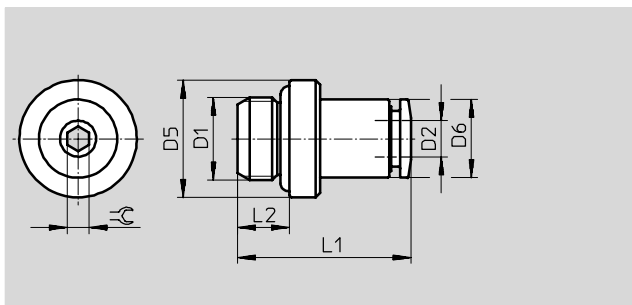
Nástrčná prípojka QS-F-...-I

vonkajší závit

s vnútorným šesťhranom



závity M a G



Rozmery a údaje pre objednávku											
prípojenie	menovitá svetlosť*	hadíčka - vonkajší Ø	D5 Ø	D6 Ø	L1	L2	≈G	hmotnosť/ kus	č. dielu	typ	PE*
D1	[mm]	D2						[g]			
metrický závit s tesniacim krúžkom											
M5	2,6	4	8	9	20,5	4	2,5	6	533 924	QS-F-M5-4-I	10
	2,6	6	8	11	23,5	4	2,5	9	537 014	QS-F-M5-6-I	10
M7	2,6	4	11	9	22	5,5	2,5	6,4	533 925	QS-F-M7-4-I	10
	4,1	6	11	11	25,3	5,5	3,5	9,4	533 926	QS-F-M7-6-I	10
G závit											
G ¹ / ₈	2,6	4	13	9	19,5	5,5	2,5	8,6	533 927	QS-F-G ¹ / ₈ -4-I	10
	4,2	6	13	11	24,8	5,5	4	13,4	533 928	QS-F-G ¹ / ₈ -6-I	10
	5,2	8	13	13	26,5	5,5	5	13,1	533 929	QS-F-G ¹ / ₈ -8-I	10
G ¹ / ₄	6,2	8	16	13	24	6,5	6	14,6	533 930	QS-F-G ¹ / ₄ -8-I	10
	7,3	10	16	16	28,9	6,5	7	21	533 931	QS-F-G ¹ / ₄ -10-I	10
G ³ / ₈	10,3	12	20	19	31,9	7,5	10	34,3	533 932	QS-F-G ³ / ₈ -12-I	10

* množstvo v balení

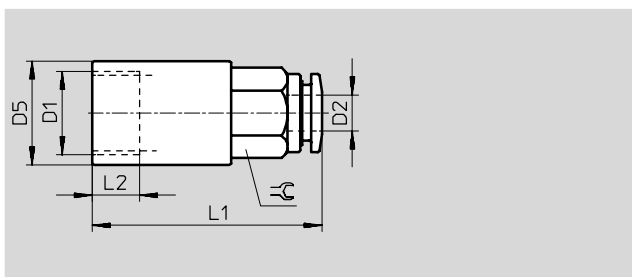
Nástrčná prípojka QSF-F

vnútorný závit

s vonkajším šesťhranom



G závit



Rozmery a údaje pre objednávku											
prípojenie	menovitá svetlosť*	hadíčka - vonkajší Ø	D5 Ø	L1	L2	≈G	hmotnosť/ kus	č. dielu	typ	PE*	
D1	[mm]	D2					[g]				
G závit											
G ¹ / ₈	3	4	12	26,5	6,8	9	12,3	533 854	QSF-F-G ¹ / ₈ -4	10	
	3	6	12	28,3	6,8	11	12,2	533 856	QSF-F-G ¹ / ₈ -6	10	
	5	8	12	28,5	6,8	13	13,9	533 858	QSF-F-G ¹ / ₈ -8	10	
G ¹ / ₄	5	4	17	29,5	9	9	24,9	533 855	QSF-F-G ¹ / ₄ -4	10	
	7	6	17	31,3	9	11	21,4	533 857	QSF-F-G ¹ / ₄ -6	10	
	7	8	17	32,5	9	13	23,2	533 859	QSF-F-G ¹ / ₄ -8	10	

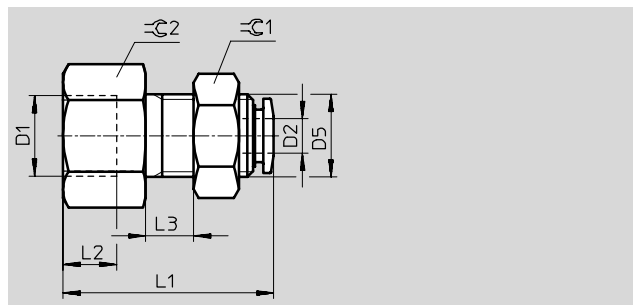
* množstvo v balení

Nástrčné prípojky QS-F, Quick Star, kovové

technické údaje

FESTO

Závitová spojka - prechodka QSSF-F
s vnútorným závitom



Rozmery a údaje pre objednávku												
pripojenie	menovitá svetlosť	hadíčka - vonkajší \varnothing	D5 \varnothing	L1	L2	L3 max.	$\varnothing 1$	$\varnothing 2$	hmotnosť/ kus	č. dielu	typ	PE*
D1	[mm]	D2							[g]			
G závit												
G $\frac{1}{8}$	3	4	M10x1	25,5	6,8	6,6	13	15	19,7	533 919	QSSF-F-G $\frac{1}{8}$ -4	10
	5	6	M14x1	26,8	6,8	6,6	17	15	27,8	533 920	QSSF-F-G $\frac{1}{8}$ -6	10
	7	8	M16x1	29	6,8	6,6	19	17	38,4	533 922	QSSF-F-G $\frac{1}{8}$ -8	10
G $\frac{1}{4}$	5	6	M14x1	31,3	9	6,6	17	17	38,3	533 921	QSSF-F-G $\frac{1}{4}$ -6	10
	7	8	M16x1	33,5	9	6,6	19	17	39,6	533 923	QSSF-F-G $\frac{1}{4}$ -8	10

* množstvo v balení

Hadice, prípoje a spojky
nástrčné prípojky

5.4

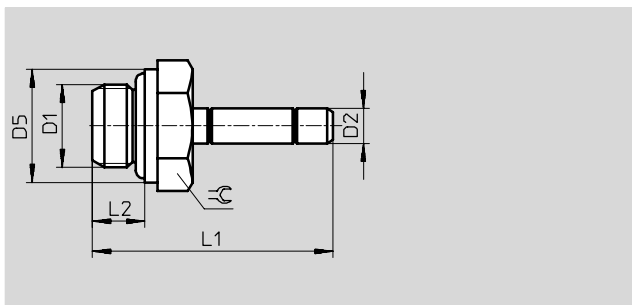
Nástrčné prípojky QS-F, Quick Star, kovové

technické údaje

FESTO

Nástrčná prípojka QS-F...H

s nástrčným puzdrom



Rozmery a údaje pre objednávku										
prípojenie	menovitá svetlosť	nástrčné puzdrá Ø	D5 Ø	L1	L2	≅G	hmotnosť/kus	č. dielu	typ	PE*
D1	[mm]	D2					[g]			
M závit										
M5	2	4	8	24,7	4	8	3,1	533 874	QS-F-M5-4H	10
	2,6	6	8	27,5	4	8	5,8	533 875	QS-F-M5-6H	10
M7	2	4	11	26,2	5,5	9	4,1	533 876	QS-F-M7-4H	10
	3,5	6	11	29	5,5	9	5,9	533 877	QS-F-M7-6H	10
G závit										
G $\frac{1}{8}$	2	4	13	27,7	5,5	9	8,3	533 878	QS-F-G $\frac{1}{8}$ -4H	10
	4	6	13	30,5	5,5	13	10,1	533 879	QS-F-G $\frac{1}{8}$ -6H	10
	6	8	13	32	5,5	13	10,3	533 880	QS-F-G $\frac{1}{8}$ -8H	10
G $\frac{1}{4}$	4	6	16	32	6,5	13	12,2	533 881	QS-F-G $\frac{1}{4}$ -6H	10
	6	8	16	33,5	6,5	13	13,4	533 882	QS-F-G $\frac{1}{4}$ -8H	10
	8	10	16	36,5	6,5	13	20,7	533 883	QS-F-G $\frac{1}{4}$ -10H	10
	8	12	16	37,5	6,5	13	20,7	533 884	QS-F-G $\frac{1}{4}$ -12H	10
G $\frac{3}{8}$	6	8	20	35,5	7,5	13	20,6	533 885	QS-F-G $\frac{3}{8}$ -8H	10
	8	10	20	39,5	7,5	13	23,5	533 886	QS-F-G $\frac{3}{8}$ -10H	10
	10	12	20	40,5	7,5	13	23,6	533 887	QS-F-G $\frac{3}{8}$ -12H	10
G $\frac{1}{2}$	8	10	24	41	9	16	30,9	533 888	QS-F-G $\frac{1}{2}$ -10H	10
	10	12	24	42	9	16	31,6	533 889	QS-F-G $\frac{1}{2}$ -12H	1

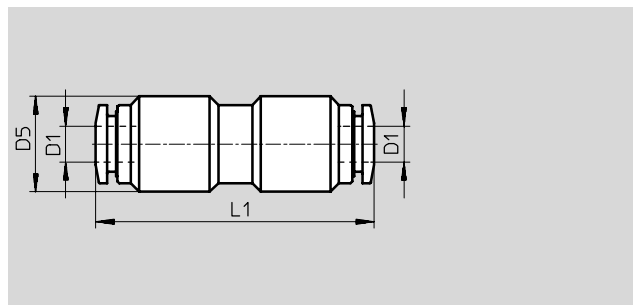
* množstvo v balení

Nástrčné prípojky QS-F, Quick Star, kovové

technické údaje

FESTO

Nástrčná spojka QS-F

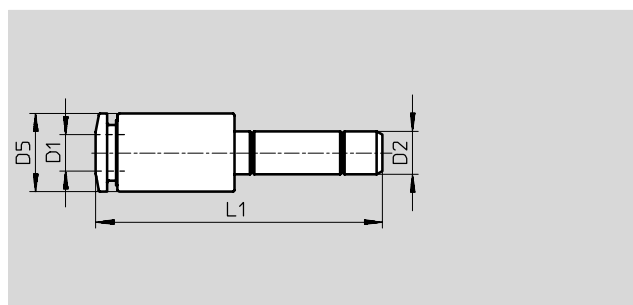


Rozmery a údaje pre objednávku							
hadíčka - vonkajší Ø D1	menovitá svetlosť [mm]	D5 Ø	L1	hmotnosť/kus [g]	č. dielu	typ	PE*
4	3	11	32	14,3	533 939	QS-F-4	10
6	5	14	36,1	22,5	533 940	QS-F-6	10
8	7	16	38	29,4	533 941	QS-F-8	10
10	9	18	42,3	41,7	533 942	QS-F-10	10
12	11	22	45,8	67,9	533 943	QS-F-12	10

* množstvo v balení

Nástrčná spojka QS-F...H

s nástrčným puzdrom



Rozmery a údaje pre objednávku								
hadíčka - vonkajší Ø D1	menovitá svetlosť [mm]	nástrčné puzdrá Ø D2	D5 Ø	L1	hmotnosť/kus [g]	č. dielu	typ	PE*
4	3	6	9	32,5	7,3	533 895	QS-F-6H-4	10
4	3	8	9	34	11,2	533 896	QS-F-8H-4	10
6	5	8	11	36,3	10,8	533 897	QS-F-8H-6	10
4	3	10	13	39	23,5	533 898	QS-F-10H-4	10
6	5	10	11	39,3	17,5	533 899	QS-F-10H-6	10
8	7	10	13	39	14,2	533 900	QS-F-10H-8	10
6	5	12	13	40,3	27,8	533 901	QS-F-12H-6	10
8	7	12	13	39,5	21,4	533 902	QS-F-12H-8	10
10	9	12	16	41,4	20,8	533 903	QS-F-12H-10	10

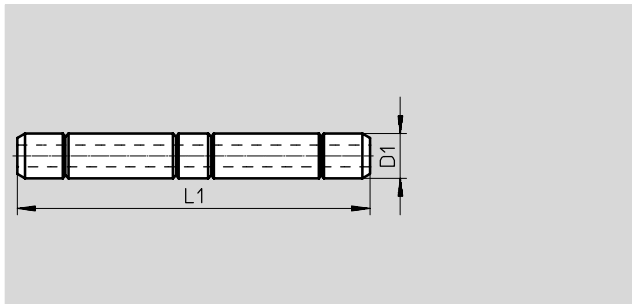
* množstvo v balení

Nástrčné prípojky QS-F, Quick Star, kovové

technické údaje

FESTO

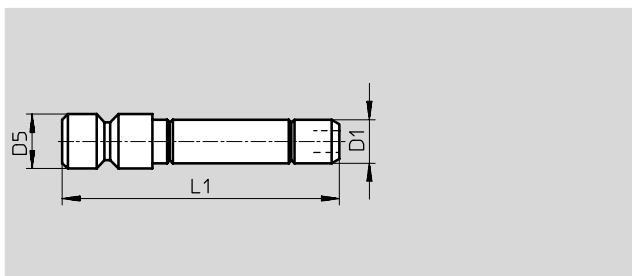
Nástrčné puzdro QSH-F



Rozmery a údaje pre objednávku						
nástrčné puzdrá Ø D1	menovitá svetlosť [mm]	L1	hmotnosť/kus [g]	č. dielu	typ	PE*
4	2	33,4	2,8	533 890	QSH-F-4	10
6	4	39	4,8	533 891	QSH-F-6	10
8	6	42	8,6	533 892	QSH-F-8	10
10	8	48	10,9	533 893	QSH-F-10	10
12	10	50	14,1	533 894	QSH-F-12	10

* množstvo v balení

Zaslepovací uzáver QSC-F...H



Rozmery a údaje pre objednávku						
nástrčné puzdrá Ø D1	D5 Ø	L1	hmotnosť/kus [g]	č. dielu	typ	PE*
4	5	26	3,1	533 904	QSC-F-4H	10
6	7	29	4,6	533 905	QSC-F-6H	10
8	9	31,5	7,6	533 906	QSC-F-8H	10
10	11	35	10,8	533 907	QSC-F-10H	10
12	13	37	14,7	533 908	QSC-F-12H	10

* množstvo v balení

Nástrčné prípojky QS-F, Quick Star, kovové

FESTO

technické údaje

Nástrčná prípojka L, typ QSL-F

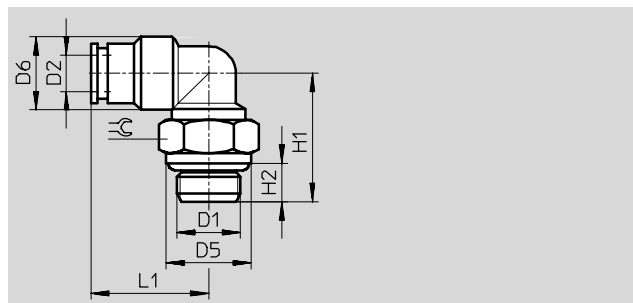
otočná o 360°

vonkajší závit

s vonkajším šesťhranom



závity M a G



Rozmery a údaje pre objednávku												
prípojenie	menovitá svetlosť	hadíčka - vonkajší \varnothing	D5 \varnothing	D6 \varnothing	H1	H2	L1	\approx	hmotnosť/ kus	č. dielu	typ	PE*
D1	[mm]	D2							[g]			
M závit s tesniacim krúžkom												
M5	2,2	4	8	9	19,7	4	18,2	8	10,1	533 849	QSL-F-M5-4	10
	2,2	6	8	11	19,7	4	20,6	8	14,7	533 850	QSL-F-M5-6	10
M7	2,2	4	10,2	9	21,7	5,5	18,2	9	11,3	533 851	QSL-F-M7-4	10
	2,2	6	10,2	11	21,7	5,5	20,6	9	15,6	533 852	QSL-F-M7-6	10
G závit s tesniacim krúžkom												
G $\frac{1}{8}$	3	4	12,8	11	18,2	5,5	17,7	13	17,6	193 418	QSL-F-G $\frac{1}{8}$ -4	10
	3,8	6	12,8	11	18,2	5,5	19,8	13	16	193 419	QSL-F-G $\frac{1}{8}$ -6	10
	3,8	8	12,8	13	20,2	5,5	23	13	20	193 420	QSL-F-G $\frac{1}{8}$ -8	10
G $\frac{1}{4}$	5	6	15,8	11	21	6,5	22,1	16	24,5	193 421	QSL-F-G $\frac{1}{4}$ -6	10
	6	8	15,8	13	21	6,5	23	16	24	193 422	QSL-F-G $\frac{1}{4}$ -8	10
	6	10	15,8	16	23	6,5	26,4	16	34,6	193 423	QSL-F-G $\frac{1}{4}$ -10	10
	6	12	15,8	19	23	6,5	28,9	16	49	533 853	QSL-F-G $\frac{1}{4}$ -12	10
G $\frac{3}{8}$	7	8	20	13	24	7,5	24,5	18	34,2	193 424	QSL-F-G $\frac{3}{8}$ -8	10
	8,8	10	20	16	24	7,5	26,4	18	36,6	193 425	QSL-F-G $\frac{3}{8}$ -10	10
	8,8	12	20	19	24	7,5	28,9	18	51,1	193 486	QSL-F-G $\frac{3}{8}$ -12	10
G $\frac{1}{2}$	9	10	25	17	29	9	27,9	21	66	193 426	QSL-F-G $\frac{1}{2}$ -10	1
	10	12	25	19	29	9	28,9	21	70	193 427	QSL-F-G $\frac{1}{2}$ -12	1

* množstvo v balení

Hadice, prípoje a spojky
nástrčné prípojky

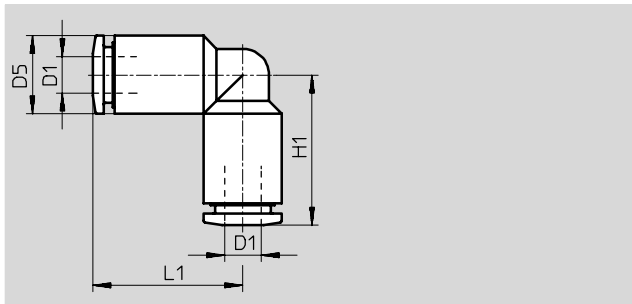
5.4

Nástrčné prípojky QS-F, Quick Star, kovové

technické údaje

FESTO

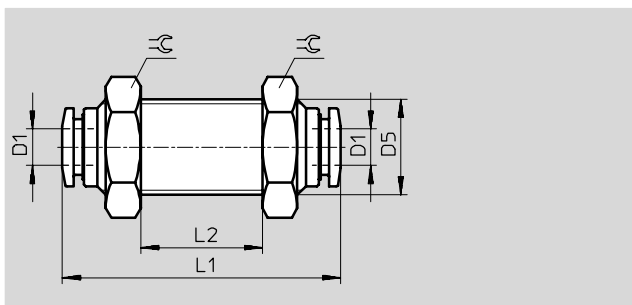
Nástrčná spojka L, typ QSL-F



Rozmery a údaje pre objednávku							
hadíčka - vonkajší Ø D1	menovitá svetlosť [mm]	D5 Ø	L1	hmotnosť/kus [g]	č. dielu	typ	PE*
4	3	9	17,3	9	533 860	QSL-F-4	10
6	5	11	20,6	15,1	533 861	QSL-F-6	10
8	7	13	23	19,1	533 862	QSL-F-8	10
10	9	16	26,4	29,6	533 863	QSL-F-10	10
12	10	19	28,9	50,7	533 864	QSL-F-12	10

* množstvo v balení

Závitová spojka - prechodka QSS-F



Rozmery a údaje pre objednávku									
hadíčka - vonkajší Ø D1	menovitá svetlosť [mm]	D5 Ø	L1	L2 max.	☩	hmotnosť/kus [g]	č. dielu	typ	PE*
4	3	M11x1	32	8	14	18,3	533 909	QSS-F-4	10
6	5	M14x1	36,1	8	17	29,9	533 910	QSS-F-6	10
8	7	M16x1	38	10	18	34,6	533 911	QSS-F-8	10
10	9	M18x1	42,3	12	21	50,5	533 912	QSS-F-10	10
12	10	M22x1	45,8	17	26	88,2	533 913	QSS-F-12	10

* množstvo v balení

Nástrčné prípojky QS-F, Quick Star, kovové

FESTO

technické údaje

Nástrčná skrutková spojka T, typ QST-F

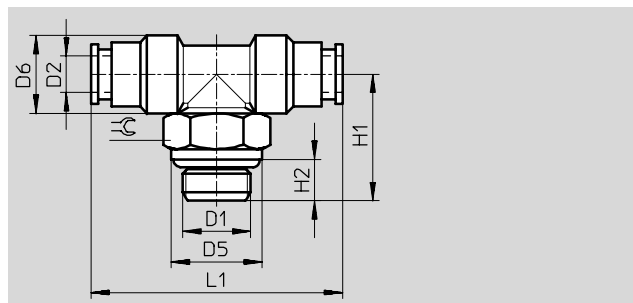
otočný o 360°

vonkajší závit

s vonkajším šesťhranom



závity M a G



Rozmery a údaje pre objednávku													
pripojenie	menovitá svetlosť	hadíčka - vonkajší Ø	D5 Ø	D6 Ø	H1	H2	L1	⊖	hmotnosť	č. dielu	typ	PE*	
D1	[mm]	D2							[g]				
M závit													
M5	2,2	4	8	9	19,7	4	34,6	8	14,6	533 914	QST-F-M5-4	10	
	2,2	6	8	11	19,7	4	41,2	8	20,9	533 915	QST-F-M5-6	10	
M7	2,2	4	10,2	9	21,7	5,5	34,6	9	15,9	533 916	QST-F-M7-4	10	
	2,2	6	10,2	11	21,7	5,5	41,2	9	22,2	533 917	QST-F-M7-6	10	
G závit s tesniacim krúžkom													
G ¹ / ₈	3	4	12,8	11	18,2	5,5	34,6	13	22	193 428	QST-F-G ¹ / ₈ -4	10	
	3,8	6	12,8	11	18,2	5,5	39,6	13	22	193 429	QST-F-G ¹ / ₈ -6	10	
	3,8	8	12,8	13	20,2	5,5	46	13	28	193 430	QST-F-G ¹ / ₈ -8	10	
G ¹ / ₄	5	6	15,8	11	21	6,5	44,2	16	32	193 431	QST-F-G ¹ / ₄ -6	10	
	6	8	15,8	13	21	6,5	46	16	33,6	193 432	QST-F-G ¹ / ₄ -8	10	
	6	10	15,8	16	23	6,5	52,8	16	47,5	193 433	QST-F-G ¹ / ₄ -10	10	
	6	12	15,8	19	23	6,5	57,8	16	64,2	533 918	QST-F-G ¹ / ₄ -12	10	
G ³ / ₈	7	8	20	13	24	7,5	49	18	44	193 434	QST-F-G ³ / ₈ -8	10	
	8,8	10	20	16	24	7,5	52,8	18	51	193 435	QST-F-G ³ / ₈ -10	10	
	8,8	12	20	19	24	7,5	57,8	18	68	197 485	QST-F-G ³ / ₈ -12	10	
G ¹ / ₂	9	10	25	17	29	9	55,8	21	84	193 436	QST-F-G ¹ / ₂ -10	1	
	10	12	25	19	29	9	57,8	21	90	193 437	QST-F-G ¹ / ₂ -12	1	

* množstvo v balení

Hadice, prípoje a spojky
nástrčné prípojky

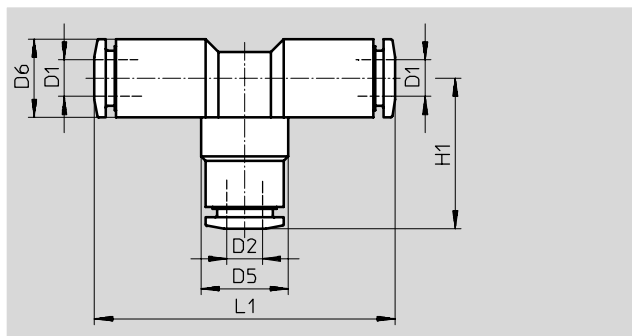
5.4

Nástrčné prípojky QS-F, Quick Star, kovové

technické údaje

FESTO

Nástrčná spojka T, typ QST-F



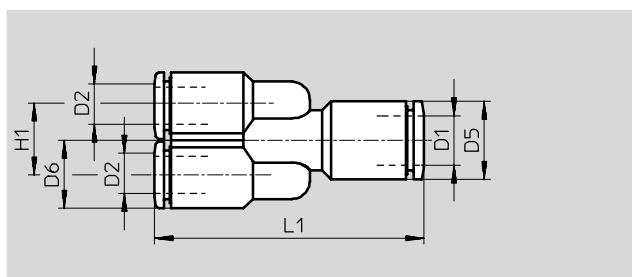
Rozmery a údaje pre objednávku										
hadička - vonkajší Ø D1	menovitá svetlosť* [mm]	hadička - vonkajší Ø D2	D5 Ø	D6 Ø	H1	L1	hmotnosť*/ kus [g]	č. dielu	typ	PE*
4	3	4	9	9	17,3	34,6	13,1	533 865	QST-F-4	10
6	5	6	11	11	20,6	41,2	21,3	533 866	QST-F-6	10
8	7	8	13	13	23	46	26,9	533 867	QST-F-8	10
10	9	10	16	16	26,4	52,8	43,2	533 868	QST-F-10	10
12	10	12	19	19	28,9	57,8	66,1	533 869	QST-F-12	10
redukčná										
6	-	4	11	11	20,6	41,2	22,3	533 870	QST-F-6-4	10
8	-	6	11	13	23	46	26,5	533 871	QST-F-8-6	10
10	-	8	13	16	26,4	52,8	41	533 872	QST-F-10-8	10
12	-	10	16	19	28,9	57,8	64,3	533 873	QST-F-12-10	10

* množstvo v balení

Hadičky, prípoje a spojky
nástrčné prípojky

5.4

Nástrčná spojka Y, typ QSY-F



Rozmery a údaje pre objednávku										
hadička - vonkajší Ø D1	menovitá svetlosť* [mm]	hadička - vonkajší Ø D2	D5 Ø	D6 Ø	H1	L1	hmotnosť*/ kus [g]	č. dielu	typ	PE*
6	5	6	11	11	11,5	43,1	26,2	533 933	QSY-F-6	10
8	7	8	13	13	13,5	46,5	27,6	533 935	QSY-F-8	10
10	9	10	16	16	16,5	49,3	58,8	533 937	QSY-F-10	10
redukčná										
6	-	4	11	9	9,5	38,8	17,8	533 934	QSY-F-6-4	10
8	-	6	13	11	11,5	44,8	28,1	533 936	QSY-F-8-6	10
10	-	8	16	13	13,5	46,5	39	533 938	QSY-F-10-8	10

* množstvo v balení

Nástrčné prípojky CRQS, Quick Star, ušľachtilá oceľ

technické údaje

FESTO

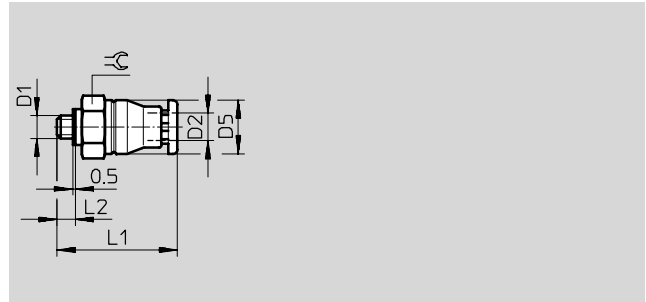
Nástrčná prípojka CRQS

vonkajší závit

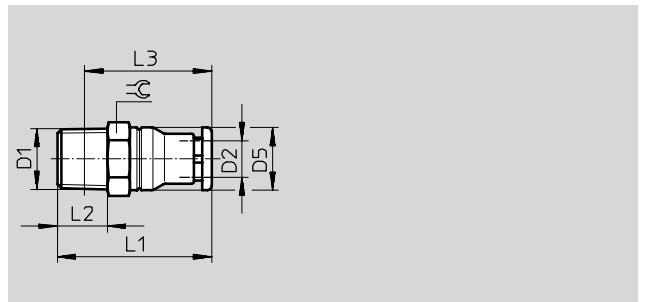
s vnútorným a vonkajším závitom



M závit



R závit



Rozmery a údaje pre objednávku											
prípojenie	menovitá svetlosť [mm]	hadíčka - vonkajší Ø D2	D5 -Ø	L1	L2	L3	≈	hmotnosť/kus [g]	č. dielu	typ	PE*
metrický závit s tesniacim krúžkom											
M5x0,8	2,4	4	9,8	24,2	3	-	10	6	162 860	CRQS-M5-4	1
	2,4	6	11,8	25,6	3	-	12	8,4	162 861	CRQS-M5-6	1
R závit											
R1/8	4,6	6	11,8	27,6	8	23,7	12	9,9	162 862	CRQS-1/8-6	1
	6	8	13,8	30,7	8	26,8	14	13	162 863	CRQS-1/8-8	1
R1/4	7	8	13,8	33,7	11	27,7	14	18	162 864	CRQS-1/4-8	1
	8,5	10	16,8	36	11	29,9	17	22	162 865	CRQS-1/4-10	1
R3/8	8,5	10	16,8	38	12	31,6	17	29	162 866	CRQS-3/8-10	1
	11	12	19,8	39,8	12	33,4	21	38	162 867	CRQS-3/8-12	1
R1/2	11	12	19,8	42,8	15	34,6	22	55	162 868	CRQS-1/2-12	1
	13	16	23,7	49,9	15	41,6	24	59	162 869	CRQS-1/2-16	1

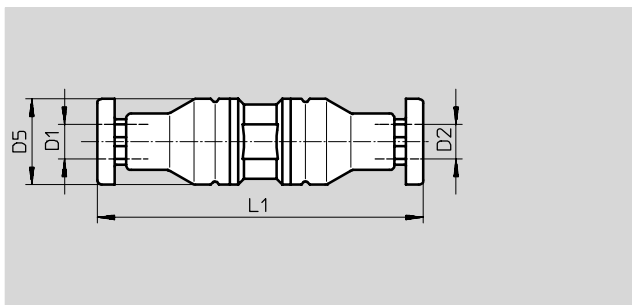
* množstvo v balení

Nástrčné prípojky CRQS, Quick Star, ušľachtilá oceľ

technické údaje

FESTO

Nástrčná spojka CRQS



Rozmery a údaje pre objednávku

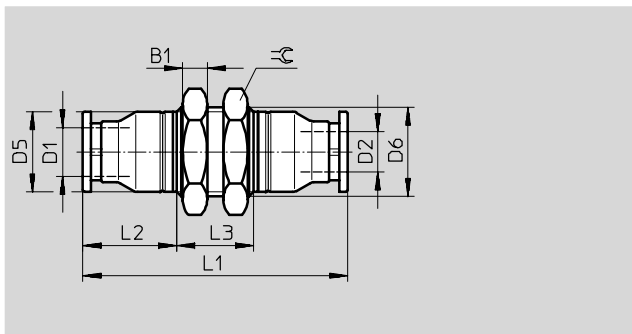
hadíčka - vonkajší Ø D1	menovitá svetlosť* [mm]	hadíčka - vonkajší Ø D2	D5 -Ø	L1	hmotnosť*/kus [g]	č. dielu	typ	PE*
4	2,4	4	9,8	37,4	9,2	130 645	CRQS-4	novinka 1
6	4,6	6	11,8	40,3	14	130 646	CRQS-6	novinka 1
8	6	8	13,8	44,5	18	130 647	CRQS-8	novinka 1
10	8	10	16,8	51,9	29	130 648	CRQS-10	novinka 1
12	10	12	19,8	55,6	45	130 649	CRQS-12	novinka 1
16	13	16	23,7	66,4	64	130 650	CRQS-16	novinka 1
redukčná								
6	4,6	4	11,8	38,7	11	130 651	CRQS-6-4	novinka 1
8	6	6	13,8	42,2	15	130 652	CRQS-8-6	novinka 1
10	8	8	16,8	48,2	22	130 653	CRQS-10-8	novinka 1
12	10	10	19,8	53,8	34	130 654	CRQS-12-10	novinka 1
16	13	12	23,7	61	50	130 655	CRQS-16-12	novinka 1

* množstvo v balení

Závitová spojka - prechodka CRQSS



M závit



Rozmery a údaje pre objednávku

hadíčka - vonkajší Ø D1	menovitá svetlosť* [mm]	hadíčka - vonkajší Ø D2	B1	D5 Ø	D6 Ø	L1	L2	L3	☞	hmotnosť*/ kus [g]	č. dielu	typ	PE*
metrický závit s tesniacim krúžkom													
4	3	4	4	9,8	M12x1	45,4	15,2	13	14	19	164 210	CRQSS-4	1
6	4,6	6	4	11,8	M14x1	46,3	15,6	15	17	28	164 211	CRQSS-6	1
8	6	8	4	13,8	M16x1	50,5	17,7	15	19	35	164 213	CRQSS-8	1
10	8	10	5	16,8	M20x1	56,9	20	17	24	60	164 215	CRQSS-10	1
12	11	12	6	19,8	M22x1	62,6	21,8	19	27	87	164 217	CRQSS-12	1
16	13	16	6	23,7	M27x1,5	72,4	26,7	19	32	118	164 219	CRQSS-16	1

* množstvo v balení

Nástrčné prípojky CRQS, Quick Star, ušľachtilá ocel'

technické údaje

Nástrčná prípojka L, typ CRQSL

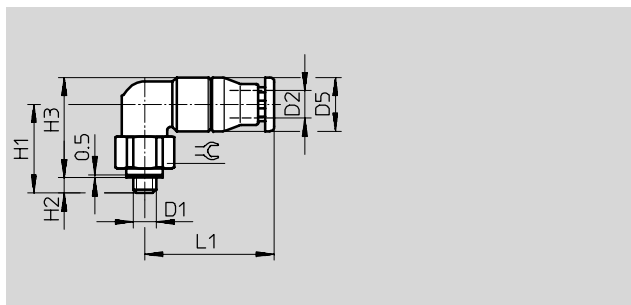
otočná o 360°

vonkajší závit

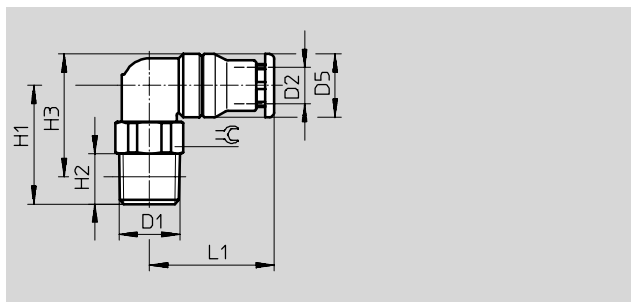
s vonkajším šesťhranom



M závit



R závit



Rozmery a údaje pre objednávku

prípojenie	menovitá svetlosť [mm]	hadíčka - vonkajší Ø D2	D5 Ø	H1	H2	H3	L1	☉	hmotnosť/kus [g]	č. dielu	typ	PE*
metrický závit s tesniacim krúžkom												
M5x0,8	2,4	4	9,8	17	3	18,9	22,2	10	13	162 870	CRQSL-M5-4	1
	2,4	6	11,8	19	3	21,9	23,6	12	19	162 871	CRQSL-M5-6	1
R závit												
R1/8	4,6	6	11,8	20,5	8	22,4	23,6	12	20	162 872	CRQSL-1/8-6	1
	6	8	13,8	23	8	25,9	26,2	14	27	162 873	CRQSL-1/8-8	1
R1/4	6	8	13,8	25	11	25,9	26,2	14	31	162 874	CRQSL-1/4-8	1
	8	10	16,8	28,5	11	30,9	30,5	17	46	162 875	CRQSL-1/4-10	1
R3/8	8	10	16,8	28,5	12	30,6	30,5	17	52	162 876	CRQSL-3/8-10	1
	10	12	19,8	30	12	33,6	33,3	21	69	162 877	CRQSL-3/8-12	1
R1/2	10	12	19,8	34	15	35,7	33,3	22	89	162 878	CRQSL-1/2-12	1
	13	16	23,7	36	15	39,7	40,7	24	105	162 879	CRQSL-1/2-16	1

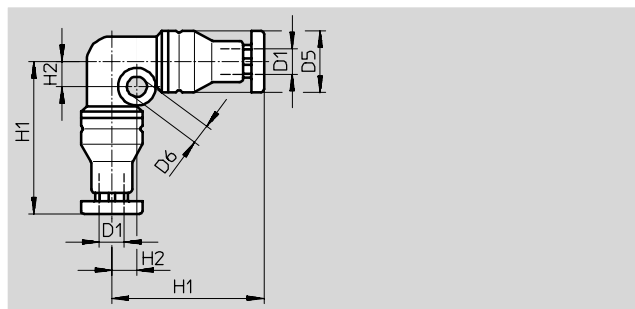
* množstvo v balení

Nástrčné prípojky CRQS, Quick Star, ušľachtilá oceľ

technické údaje

FESTO

Nástrčná spojka L, typ CRQSL



Rozmery a údaje pre objednávku										
hadíčka - vonkajší Ø D1	menovitá svetlosť* [mm]	D5 Ø	D6 Ø	H1	H2	hmotnosť*/kus [g]	č. dielu	typ	PE*	
4	2,4	9,8	3,2	24,2	4	13	130 662	CRQSL-4	novinka	1
6	4,6	11,8	3,2	26,6	5	20	130 663	CRQSL-6	novinka	1
8	6	13,8	3,2	29,7	6	27	130 664	CRQSL-8	novinka	1
10	8	16,8	4,2	35	7	43	130 665	CRQSL-10	novinka	1
12	10	19,8	4,2	37,8	8	62	130 666	CRQSL-12	novinka	1
16	13	23,7	4,2	45,2	9,5	91	130 667	CRQSL-16	novinka	1

* množstvo v balení

Nástrčné prípojky CRQS, Quick Star, ušľachtilá ocel'

technické údaje

Nástrčná skrutková spojka T, typ CRQST

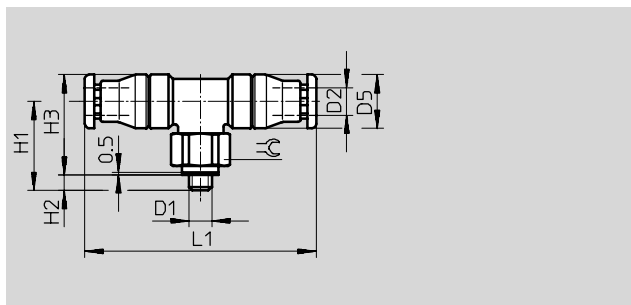
otočná o 360°

vonkajší závit

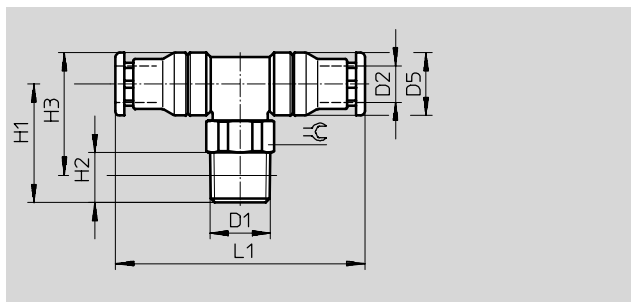
s vonkajším šesťhranom



M závit



R závit



Rozmery a údaje pre objednávku

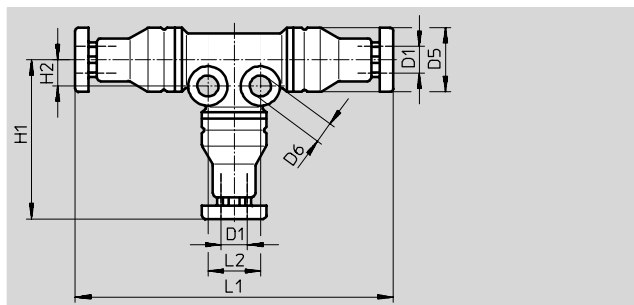
pripojenie	menovitá svetlosť	hadička - vonkajší Ø	D5 Ø	H1	H2	H3	L1	⌀	hmotnosť/kus	č. dielu	typ	PE*
D1	[mm]	D2							[g]			
metrické závit s tesniacim krúžkom												
M5x0,8	2,4	4	9,8	18,9	3	17	44,4	10	17	164 200	CRQST-M5-4	1
	2,4	6	11,8	21,9	3	19	47,3	12	25	164 201	CRQST-M5-6	1
R závit												
R1/8	4,6	6	11,8	22,4	8	20,5	47,3	12	26	164 202	CRQST-1/8-6	1
	6	8	13,8	25,9	8	23	52,5	14	34	164 203	CRQST-1/8-8	1
R1/4	6	8	13,8	25,9	11	25	52,5	14	38	164 204	CRQST-1/4-8	1
	8	10	16,8	30,9	11	28,5	61	17	56	164 205	CRQST-1/4-10	1
R3/8	8	10	16,8	30,6	12	28,5	61	17	62	164 206	CRQST-3/8-10	1
	10	12	19,8	33,6	12	30	66,6	21	85	164 207	CRQST-3/8-12	1
R1/2	10	12	19,8	35,7	15	34	66,6	22	106	164 208	CRQST-1/2-12	1
	13	16	23,7	39,7	15	36	81,4	24	128	164 209	CRQST-1/2-16	1

* množstvo v balení

Nástrčné prípojky CRQS, Quick Star, ušľachtilá ocel'

technické údaje

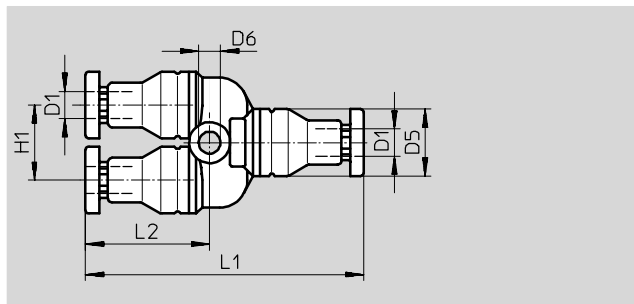
Nástrčná spojka T, typ CRQST



Rozmery a údaje pre objednávku											
hadíčka - vonkajší Ø D1	menovitá svetlosť* [mm]	D5 Ø	D6 Ø	H1	H2	L1	L2	hmotnosť/ kus [g]	č. dielu	typ	PE*
4	2,4	9,8	3,2	24,2	4	48,4	8	19	130 668	CRQST-4	novinka 1
6	4,6	11,8	3,2	26,7	5	53,3	10	28	130 669	CRQST-6	novinka 1
8	6	13,8	3,2	29,8	6	59,5	12	38	130 670	CRQST-8	novinka 1
10	8	16,8	4,2	35	7	69,9	14	60	130 671	CRQST-10	novinka 1
12	10	19,8	4,2	37,8	8	75,6	16	87	130 672	CRQST-12	novinka 1
16	13	23,7	4,2	45,2	9,5	90,4	19	126	130 673	CRQST-16	novinka 1

* množstvo v balení

Nástrčná spojka Y, typ CRQSY



Rozmery a údaje pre objednávku											
hadíčka - vonkajší Ø D1	menovitá svetlosť* [mm]	D5 Ø	D6 Ø	H1	L1	hmotnosť/ kus [g]	č. dielu	typ	PE*		
4	2,4	9,8	3,2	11	40,8	15	130 656	CRQSY-4	novinka 1		
6	4,6	11,8	3,2	13	44,3	24	130 657	CRQSY-6	novinka 1		
8	6	13,8	3,2	15	51	34	130 658	CRQSY-8	novinka 1		
10	8	16,8	4,3	18	58,5	52	130 659	CRQSY-10	novinka 1		
12	10	19,8	4,3	21	64,6	79	130 660	CRQSY-12	novinka 1		
16	13	23,7	4,3	25	78,4	121	130 661	CRQSY-16	novinka 1		

* množstvo v balení

Nástrčné prípojky QS-V0, Quick Star, samozhášavé

technické údaje

FESTO

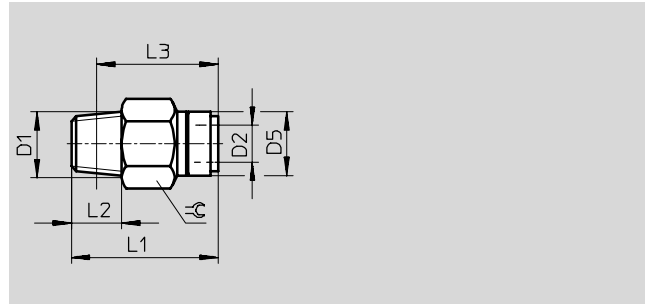
Nástrčná prípojka QS-V0

vonkajší závit

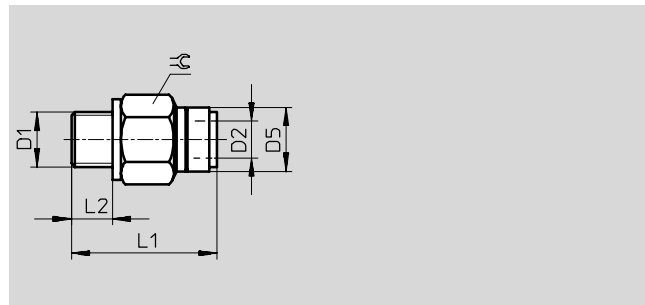
s vonkajším šesťhranom



R závit



G závit



Rozmery a údaje pre objednávku											
prípojenie	menovitá svetlosť	hadíčka - vonkajší Ø	D5 Ø	L1	L2	L3	⌀	hmotnosť/ kus	č. dielu	typ	PE*
D1	[mm]	D2						[g]			
R závit											
R $\frac{1}{8}$	4,6	6	14	28	8	24	12	10	160 500	QS-V0- $\frac{1}{8}$ -6	10
	6	8	16	33,5	8	29,5	14	16,5	160 501	QS-V0- $\frac{1}{8}$ -8	10
R $\frac{1}{4}$	4,6	6	14	30	11	24	14	18	160 502	QS-V0- $\frac{1}{4}$ -6	10
	7	8	16	32	11	26	14	16,5	160 503	QS-V0- $\frac{1}{4}$ -8	10
	8,5	10	19	35,5	11	29,5	17	21,5	160 504	QS-V0- $\frac{1}{4}$ -10	10
	11	12	22	41,5	11	35,5	21	44	160 505	QS-V0- $\frac{1}{4}$ -12	10
R $\frac{3}{8}$	7	8	16	29,5	12	23	17	25	160 506	QS-V0- $\frac{3}{8}$ -8	10
	8,5	10	19	35	12	28,5	17	27,5	160 507	QS-V0- $\frac{3}{8}$ -10	1
	11	12	22	37,5	12	31	21	45	160 508	QS-V0- $\frac{3}{8}$ -12	1
R $\frac{1}{2}$	8,5	10	19	36	15	28	21	50,5	160 509	QS-V0- $\frac{1}{2}$ -10	1
	11	12	22	39,5	15	31,5	21	68	160 510	QS-V0- $\frac{1}{2}$ -12	1
G závit s tesniacim krúžkom											
G $\frac{1}{8}$	4,6	6	14	26,6	5,1	-	13	9,8	186 314	QS-V0-G $\frac{1}{8}$ -6	10
	6	8	16	31,9	5,1	-	14	15	186 315	QS-V0-G $\frac{1}{8}$ -8	10
G $\frac{1}{4}$	4,6	6	14	27,1	5,6	-	17	19	186 316	QS-V0-G $\frac{1}{4}$ -6	10
	7	8	16	27,9	5,6	-	17	17	186 317	QS-V0-G $\frac{1}{4}$ -8	10
	8,5	10	19	34,9	5,6	-	17	23	186 318	QS-V0-G $\frac{1}{4}$ -10	10
	11	12	22	40,2	5,6	-	21	52	186 319	QS-V0-G $\frac{1}{4}$ -12	10
G $\frac{3}{8}$	7	8	16	27,6	6,6	-	19	25	186 320	QS-V0-G $\frac{3}{8}$ -8	10
	8,5	10	19	31,4	6,6	-	19	26	186 321	QS-V0-G $\frac{3}{8}$ -10	10
	11	12	22	37,6	6,6	-	21	39	186 322	QS-V0-G $\frac{3}{8}$ -12	10
G $\frac{1}{2}$	8,5	10	19	32	7,6	-	24	53	186 323	QS-V0-G $\frac{1}{2}$ -10	1
	11	12	22	34,1	7,6	-	24	48	186 324	QS-V0-G $\frac{1}{2}$ -12	1

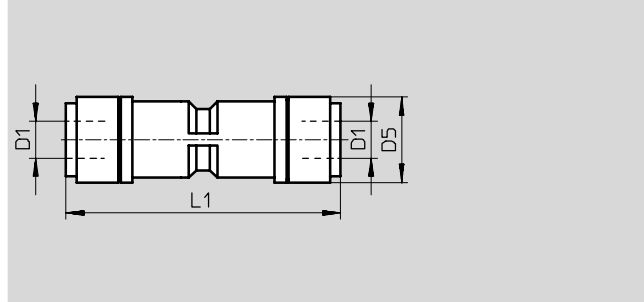
* množstvo v balení

Nástrčné prípojky QS-V0, Quick Star, samozhášavé

technické údaje

FESTO

Nástrčná spojka QS-V0



Rozmery a údaje pre objednávku							
hadíčka - vonkajší Ø D1	menovitá svetlosť [mm]	D5	L1	hmotnosť/kus [g]	č. dielu	typ	PE*
6	5,5	14	45	14	160 546	QS-V0-6	10
8	7	16	48	20	160 547	QS-V0-8	10
10	9	19	54	31	160 548	QS-V0-10	10
12	11	22	58,5	46	160 549	QS-V0-12	10

* množstvo v balení

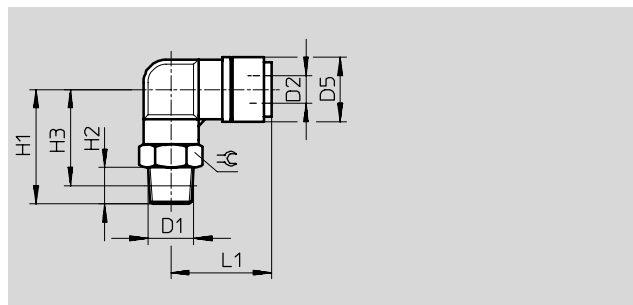
Nástrčné prípojky QS-V0, Quick Star, samozhášavé

technické údaje

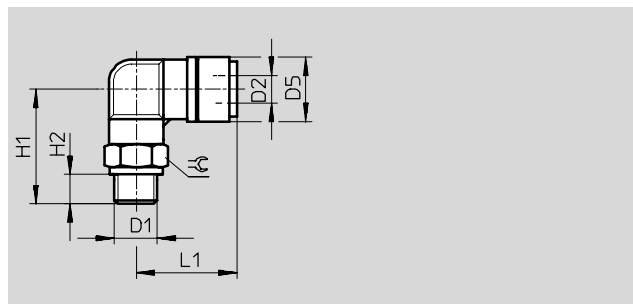
Nástrčná prípojka L, typ QSL-V0
vonkajší závit
s vonkajším šesťhranom



R závit



G závit



Rozmery a údaje pre objednávku												
prípojenie	menovitá svetlosť	hadička - vonkajší Ø	D5 Ø	H1	H2	H3	L1	⊕	hmotnosť/ kus	č. dielu	typ	PE*
D1	[mm]	D2							[g]			
R závit												
R $\frac{1}{8}$	4,6	6	14	25	8	20	25	12	15	160 511	QSL-V0- $\frac{1}{8}$ -6	10
	6	8	16	28	8	24	28	14	19,5	160 512	QSL-V0- $\frac{1}{8}$ -8	10
R $\frac{1}{4}$	4,6	6	14	28	11	22	25	14	24	160 513	QSL-V0- $\frac{1}{4}$ -6	10
	6	8	16	31	11	25	28	14	25	160 514	QSL-V0- $\frac{1}{4}$ -8	10
	8	10	19	36	11	30	31,5	17	35	160 515	QSL-V0- $\frac{1}{4}$ -10	10
	10	12	22	38	11	32	34,5	21	52	160 516	QSL-V0- $\frac{1}{4}$ -12	1
R $\frac{3}{8}$	6	8	16	33	12	26,5	28	17	37,5	160 517	QSL-V0- $\frac{3}{8}$ -8	10
	8	10	19	37	12	30,5	31,5	17	44	160 518	QSL-V0- $\frac{3}{8}$ -10	10
	10	12	22	39	12	32,5	34,5	21	53,5	160 519	QSL-V0- $\frac{3}{8}$ -12	1
R $\frac{1}{2}$	8	10	19	40	15	32	31,5	21	65	160 520	QSL-V0- $\frac{1}{2}$ -10	1
	10	12	22	42	15	34	34,5	21	76,5	160 521	QSL-V0- $\frac{1}{2}$ -12	1
G závit s tesniacim krúžkom												
G $\frac{1}{8}$	4,6	6	14	24	5,1	-	24,9	13	15	186 325	QSL-V0-G $\frac{1}{8}$ -6	10
	6	8	16	27	5,1	-	27,9	14	19	186 326	QSL-V0-G $\frac{1}{8}$ -8	10
G $\frac{1}{4}$	4,6	6	14	25,5	5,6	-	24,9	17	25	186 327	QSL-V0-G $\frac{1}{4}$ -6	10
	6	8	16	28,5	5,6	-	27,9	17	27	186 328	QSL-V0-G $\frac{1}{4}$ -8	10
	8	10	19	32,5	5,6	-	31,4	17	33	186 329	QSL-V0-G $\frac{1}{4}$ -10	10
	10	12	22,2	34,5	5,6	-	34,7	21	53	186 330	QSL-V0-G $\frac{1}{4}$ -12	1
G $\frac{3}{8}$	6	8	16	30	6,6	-	27,9	19	40	186 331	QSL-V0-G $\frac{3}{8}$ -8	10
	8	10	19	34	6,6	-	31,4	19	43	186 332	QSL-V0-G $\frac{3}{8}$ -10	10
	10	12	22,2	36	6,6	-	34,7	21	47	186 333	QSL-V0-G $\frac{3}{8}$ -12	1
G $\frac{1}{2}$	8	10	19	37	7,6	-	31,4	24	69	186 334	QSL-V0-G $\frac{1}{2}$ -10	1
	10	12	22,2	39	7,6	-	34,7	24	72	186 335	QSL-V0-G $\frac{1}{2}$ -12	1

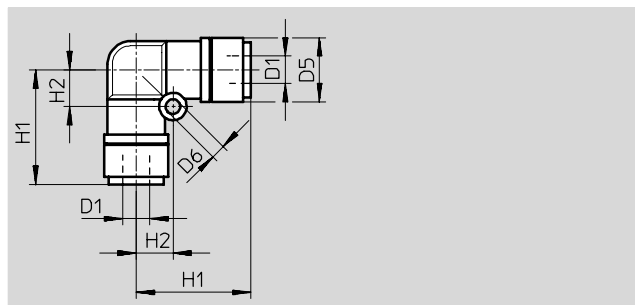
* množstvo v balení

Nástrčné prípojky QS-V0, Quick Star, samozhášavé

technické údaje

FESTO

Nástrčná spojka L, typ QSL-V0



Rozmery a údaje pre objednávku

hadíčka - vonkajší Ø D1	menovitá svetlosť* [mm]	D5 Ø	D6 Ø	H1	H2	hmotnosť*/kus [g]	č. dielu	typ	PE*
6	5	14	3,2	25	8	15	160 540	QSL-V0-6	10
8	7	16	4,2	27,5	10	21,5	160 541	QSL-V0-8	10
10	9	19	4,2	31,5	12	32,5	160 542	QSL-V0-10	10
12	11	22	4,2	34,5	14	48	160 543	QSL-V0-12	10

* množstvo v balení

Nástrčné prípojky QS-V0, Quick Star, samozhášavé

technické údaje



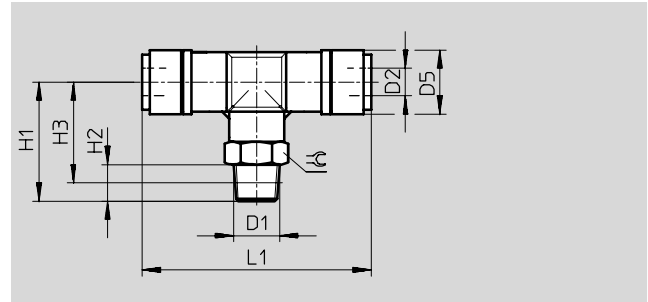
Nástrčná skrutková spojka T, typ QST-V0

vonkajší závit

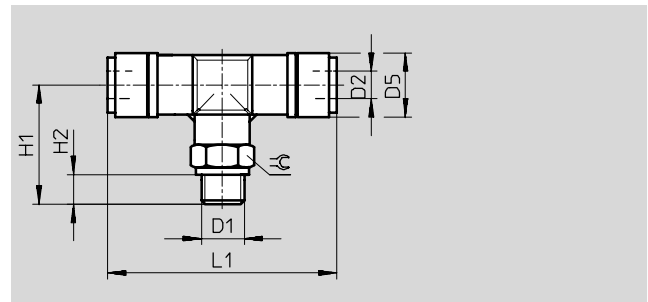
s vonkajším šesťhranom



R závit



G závit



Rozmery a údaje pre objednávku

pripojenie	menovitá svetlosť	hadíčka - vonkajší Ø	D5 Ø	H1	H2	H3	L1	⌀	hmotnosť/ kus	č. dielu	typ	PE*
D1	[mm]	D2							[g]			
R závit												
R $\frac{1}{8}$	4,6	6	14	25	8	20	50	12	19	160 522	QST-V0- $\frac{1}{8}$ -6	10
	6	8	16	28	8	24	55	14	24,5	160 523	QST-V0- $\frac{1}{8}$ -8	10
R $\frac{1}{4}$	4,6	6	14	28	11	22	50	14	28	160 524	QST-V0- $\frac{1}{4}$ -6	10
	6	8	16	31	11	25	55	14	30	160 525	QST-V0- $\frac{1}{4}$ -8	10
	8	10	19	36	11	30	61	17	43	160 526	QST-V0- $\frac{1}{4}$ -10	10
	10	12	22	38	11	32	67	21	64	160 527	QST-V0- $\frac{1}{4}$ -12	10
R $\frac{3}{8}$	6	8	16	33	12	26,5	55	17	42,5	160 528	QST-V0- $\frac{3}{8}$ -8	10
	8	10	19	37	12	30,5	61	17	52	160 529	QST-V0- $\frac{3}{8}$ -10	10
	10	12	22	39	12	32,5	67	21	65,5	160 530	QST-V0- $\frac{3}{8}$ -12	1
R $\frac{1}{2}$	8	10	19	40	15	32	61	21	73	160 531	QST-V0- $\frac{1}{2}$ -10	1
	10	12	22	42	15	34	67	21	88,5	160 532	QST-V0- $\frac{1}{2}$ -12	1
G závit s tesniacim krúžkom												
G $\frac{1}{8}$	4,6	6	14	25	5,1	-	50,5	13	19	186 336	QST-V0-G $\frac{1}{8}$ -6	10
	6	8	16	25,3	5,1	-	55,2	14	23	186 337	QST-V0-G $\frac{1}{8}$ -8	10
G $\frac{1}{4}$	4,6	6	14	26,5	5,6	-	50,5	17	29	186 338	QST-V0-G $\frac{1}{4}$ -6	10
	6	8	16	26,8	5,6	-	55,2	17	32	186 339	QST-V0-G $\frac{1}{4}$ -8	10
	8	10	19	32,5	5,6	-	60,8	17	41	186 340	QST-V0-G $\frac{1}{4}$ -10	10
	10	12	22,2	34,5	5,6	-	67,4	21	64	186 341	QST-V0-G $\frac{1}{4}$ -12	10
G $\frac{3}{8}$	6	8	16	28,3	6,6	-	55,2	19	45	186 342	QST-V0-G $\frac{3}{8}$ -8	10
	8	10	19	34	6,6	-	60,8	19	51	186 343	QST-V0-G $\frac{3}{8}$ -10	10
	10	12	22,2	36	6,6	-	67,4	21	59	186 344	QST-V0-G $\frac{3}{8}$ -12	1
G $\frac{1}{2}$	8	10	19	37	7,6	-	60,8	24	77	186 345	QST-V0-G $\frac{1}{2}$ -10	1
	10	12	22,2	39	7,6	-	67,4	24	84	186 346	QST-V0-G $\frac{1}{2}$ -12	1

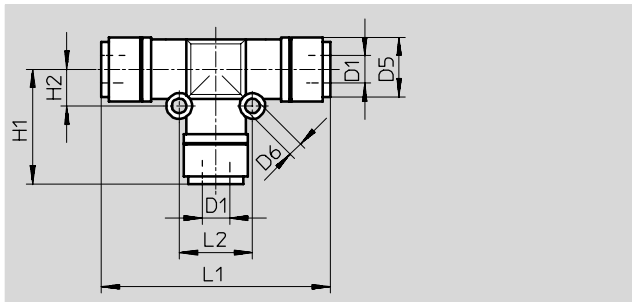
* množstvo v balení

Nástrčné prípojky QS-V0, Quick Star, samozhášavé

technické údaje

FESTO

Nástrčná spojka T, typ QST-V0



Rozmery a údaje pre objednávku

hadíčka - vonkajší Ø D1	menovitá svetlosť* [mm]	D5 Ø	D6 Ø	H1	H2	L1	L2	hmotnosť/ kus [g]	č. dielu	typ	PE*
6	4,6	14	3,2	25	8	50	16	21,5	160 533	QST-V0-6	10
8	6	16	3,2	27,5	9	55	18	31,5	160 534	QST-V0-8	10
10	8	19	4,2	30,5	12	61	24	48	160 535	QST-V0-10	10
12	10	22	4,2	33,5	14	67	28	70,5	160 536	QST-V0-12	1

* množstvo v balení

Nástrčné prípojky QS, Quick Star

príslušenstvo

FESTO

Uvoľňovacia vidlica QSO

uvoľňovacia pomôcka pre
nástrčné skrutkové spoje QS



Rozmery a údaje pre objednávku				
hadíčka - vonkajší Ø	hmotnosť/kus [g]	č. dielu	typ	PE*
3 ... 10	13	158 419	QSO	1

* množstvo v balení