

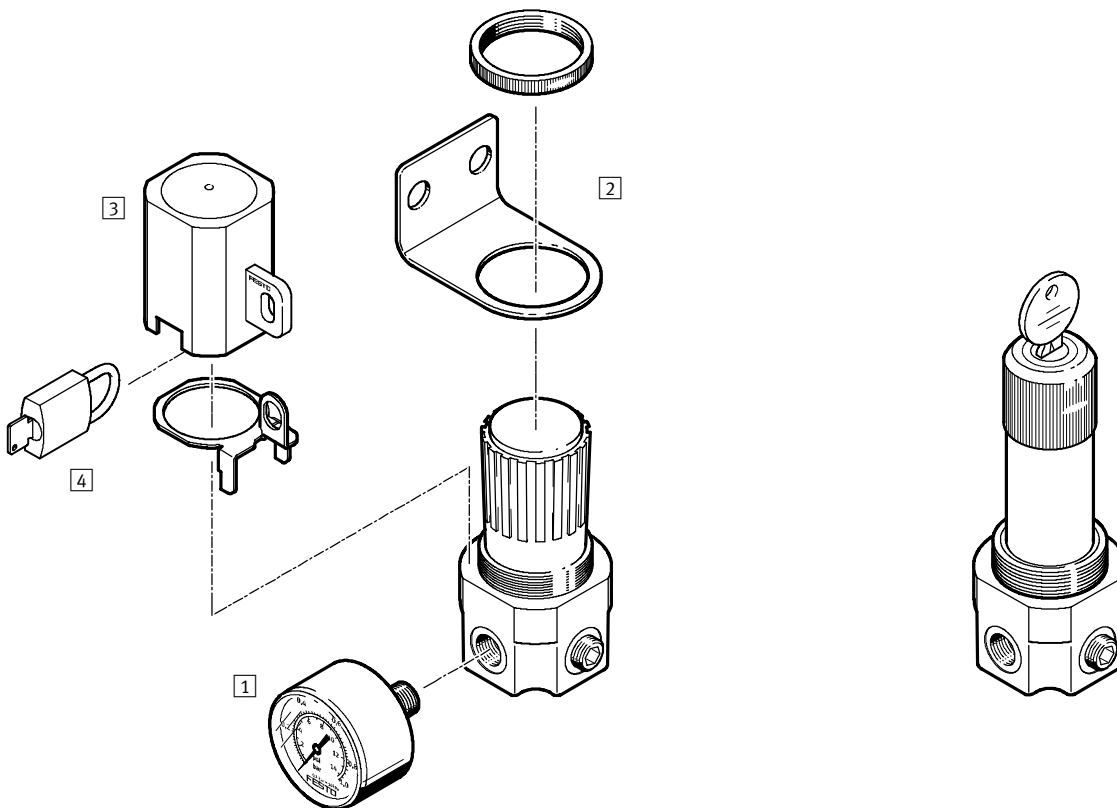
# Redukční ventily LR/LRS

přehled periferních zařízení a vysvětlení typového značení



## Přehled periférií redukční ventil LR

redukční ventil LRS, se zámkem



Upevňovací prvky a příslušenství	krátký popis	→ strana
1 manometr MA	manometry slouží k měření tlaku a obsahují stupnici v barech a psi nebo v MPa	3 / 4.8-1
2 upevňovací úhelník HR-D	pro montáž na stěnu	3 / 4.1-5
3 pojistka regulace LRVS-G-1/8 s uzavíracím kloboukem	zabraňuje nechtěné a v kombinaci s visacím zámkem LRVS také neoprávněné změně nastavení otočné hlavice	3 / 4.1-5
4 visací zámek LRVS-D	příslušenství pro LRVS	3 / 4.1-5

## Vysvětlení typového značení

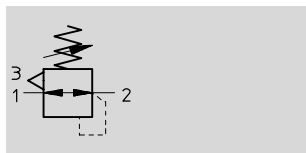
LR	1/8	G	7
<b>funkce</b>			
LR	redukční ventil		
LRS	redukční ventil se zámkem		
<b>připojení pneumatiky</b>			
1/8	závit G1/8		
<b>označení verze</b>			
G	označení verze		
<b>regulační rozsah</b>			
7	0,5 ... 7 barů		
	0,5 ... 12 barů		

# Redukční ventily LR/LRS

technické údaje

FESTO

funkce



- průtok  
600 ... 700 l/min
- rozsah teplot  
-10 ... +80 °C
- vstupní tlak  
1 ... 20 barů

Redukční ventil neobsahuje látky  
bránící nanášením laků.



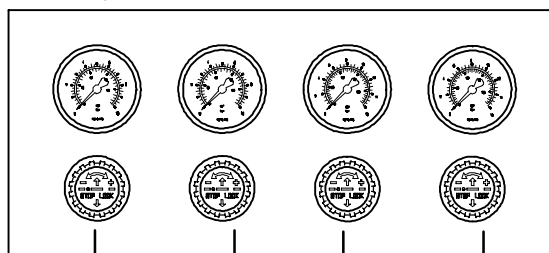
- masivní konstrukce (mosazné těleso)
- dobrý průtok
- přesný membránový redukční ventil
- regulační hlavice s aretací
- stejný upevňovací úhelník jako u řady D
- vhodné pro napájení tlakem až do  $p_1 = 20$  barů
- 2 rozsahy tlaku:  
0,5 ... 7 barů a 0,5 ... 12 barů

Tento redukční ventil udržuje stálý nastavený výstupní tlak nezávisle na výkyvech tlaku v síti. Sekundárním odvětráním může být výstupní pracovní tlak snižován i bez spotřebiče.

Redukční ventil se dodává ve dvou variantách:

- LR(S)-1/8-G pro standardní úlohy
- LR(S)-1/8-G-7 pro speciální úlohy, jako např. řízení v rozsahu do 7 barů, varianta optimalizovaná pro průtok a regulační charakteristiku.

montáž do panelu



redukční ventily

redukční ventily

regulační rozsah 0,5 ... 7 barů

regulační rozsah 0,5 ... 12 barů

Obecné technické údaje		LR(S)-1/8-G	LR(S)-1/8-G-7
typ			
připojení pneumatiky		G1/8	
provozní médium		filtrovaný stlačený vzduch, mazaný nebo nemazaný (jemnost filtrace $\leq 40 \mu\text{m}$ )	
konstrukce		membránový redukční ventil se sekundárním odvětráním a s kompenzací napájecího tlaku	
upevnění		příslušenstvím	
		montáž do panelu, montážní otvor $\varnothing 36,5 \text{ mm}$	
montážní poloha		libovolná	
max. tlaková hystereze	[bar]	0,2	
vstupní tlak	[bar]	1 ... 20	
regulační rozsah	[bar]	0,5 ... 12	0,5 ... 7

Normální jmenovitý průtok <sup>1)</sup> qnN [l/min]	
regulační rozsah 0,5 ... 7 barů	700
regulační rozsah 0,5 ... 12 barů	600

1) při napájecím tlaku 10 barů, pracovním tlaku 6 barů a  $\Delta p = 1 \text{ bar}$

# Redukční ventily LR/LRS

technické údaje



jednotlivá zařízení  
přesné redukční ventily

4.1

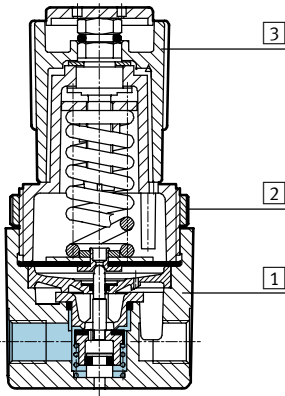
Okolní podmínky		
teplota okolí	[°C]	-10 ... +80
odolnost korozi	KBK <sup>1)</sup>	2

1) Třída odolnosti korozi 2 dle normy Festo 940 070: konstrukční díly s mírnějšími nároky na odolnost korozi. Vnější viditelné části s požadavky především na vzhled povrchu, který je vystaven přímému kontaktu s okolní pro průmysl běžnou atmosférou, respektive látkami, jako jsou chladicí látky a maziva.

Hmotnosti [g]	LR	LRS
redukční ventil	320	420

## Materiály

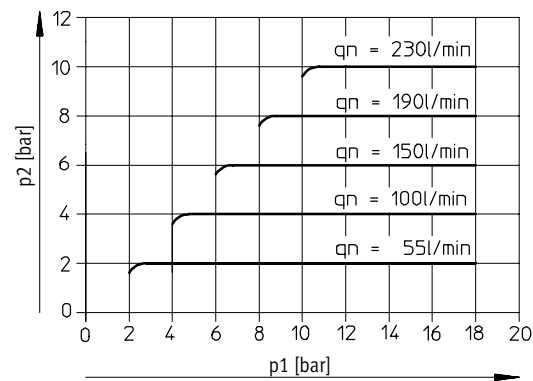
funkční řez



Redukční ventil	
1	těleso mosaz
2	drážkovaná matice hliník
3	otočná hlavice LR: polyacetal LRS: hliník
-	těsnění nitrilkaučuk

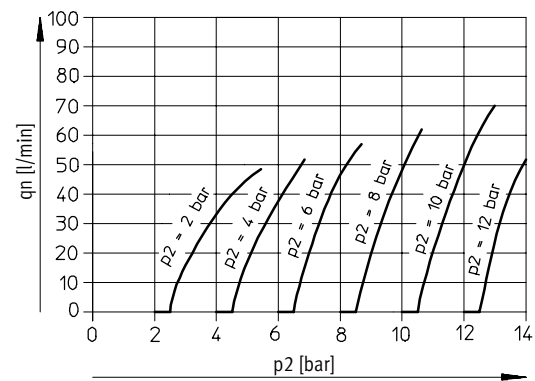
## Kompensace napájecího tlaku – výstupní tlak p<sub>2</sub> v závislosti na primárním tlaku p<sub>1</sub>

LR(S)-1/8-G(-7)



## Sekundární odvětrání – normální průtok q<sub>n</sub> v závislosti na výstupním tlaku p<sub>2</sub>

LR(S)-1/8-G(-7)



# Redukční ventily LR/LRS

technické údaje

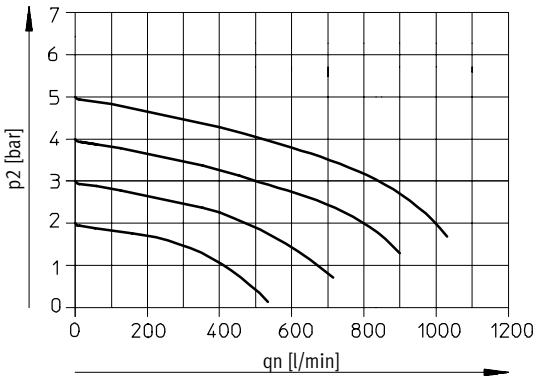


Jednotlivá zařízení  
přesné redukční ventily

4.1

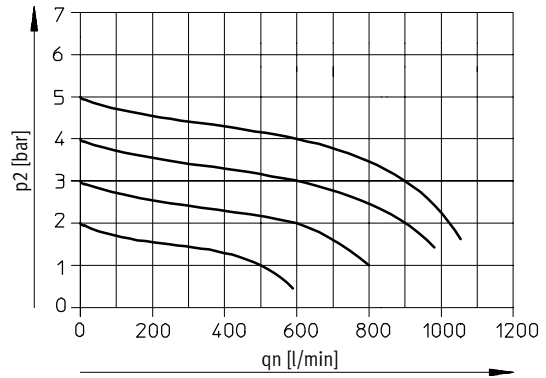
## Výstupní tlak p<sub>2</sub> v závislosti na normálním jmenovitém průtoku q<sub>n</sub>

LR(S)-1/8-G



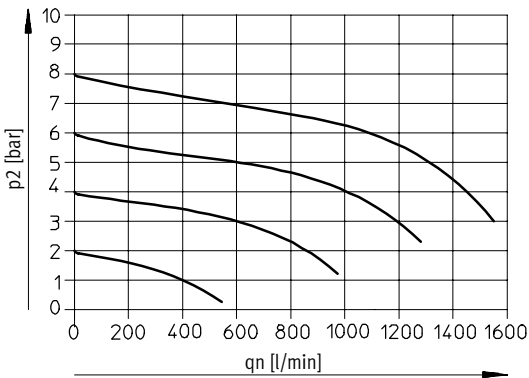
primární tlak p<sub>1</sub> = 7 barů

LR(S)-1/8-G-7



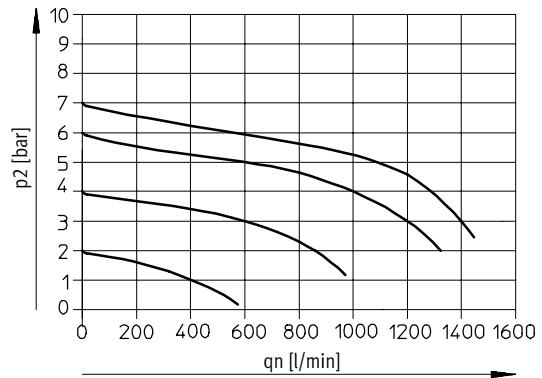
primární tlak p<sub>1</sub> = 7 barů

LR(S)-1/8-G



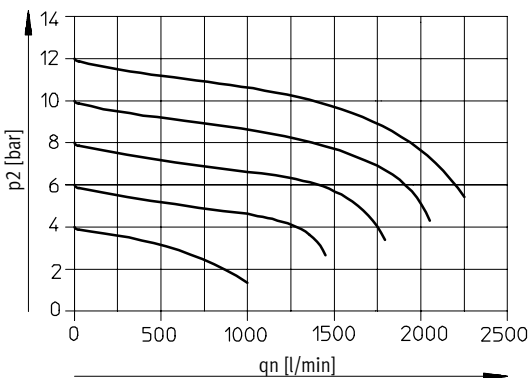
primární tlak p<sub>1</sub> = 10 barů

LR(S)-1/8-G-7



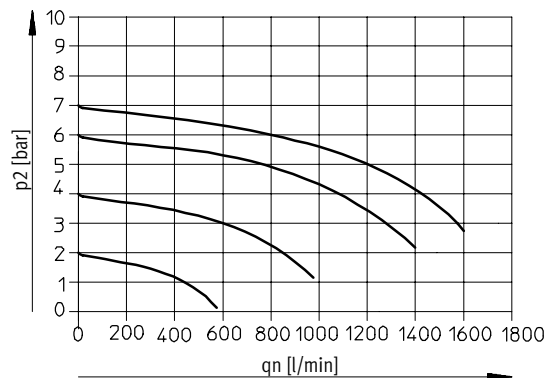
primární tlak p<sub>1</sub> = 10 barů

LR(S)-1/8-G



primární tlak p<sub>1</sub> = 14 barů

LR(S)-1/8-G-7



primární tlak p<sub>1</sub> = 14 barů

# Redukční ventily LR/LRS

technické údaje

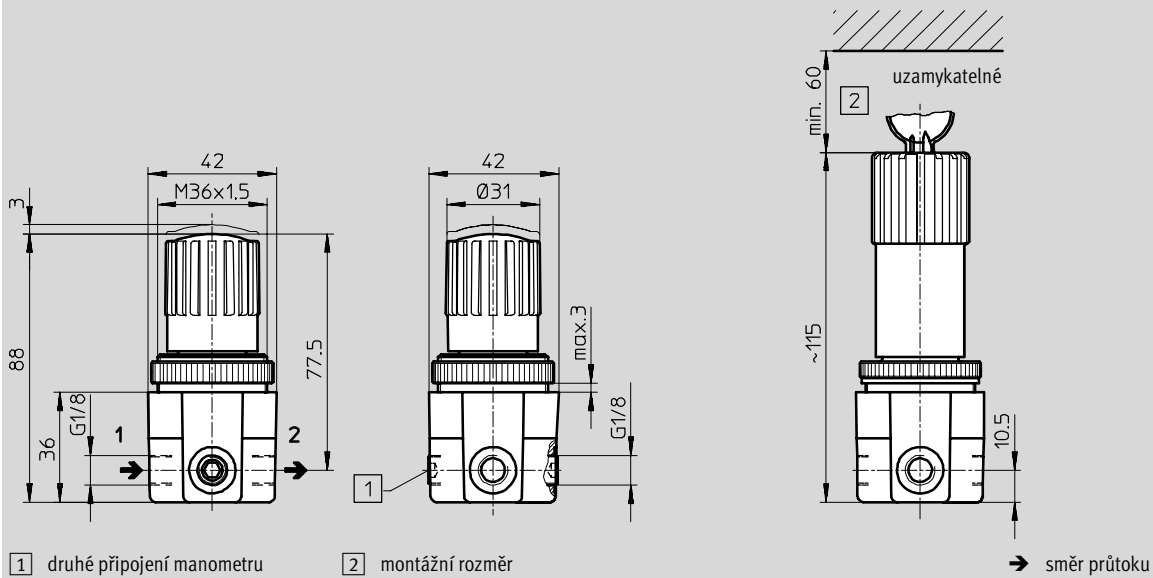
FESTO

jednotlivá zařízení  
přesné redukční ventily

4.1

## Rozměry

CAD modely ke stažení → [www.festo.cz/engineering](http://www.festo.cz/engineering)



## Údaje pro objednávky

připojení	regulační rozsah 0,5 ... 7 barů		regulační rozsah 0,5 ... 12 barů	
	č. dílu	typ	č. dílu	typ
G1/8	159 506	LR-1/8-G-7	159 505	LR-1/8-G
uzamykatelné				
G1/8	194 695	LRS-1/8-G-7	194 694	LRS-1/8-G

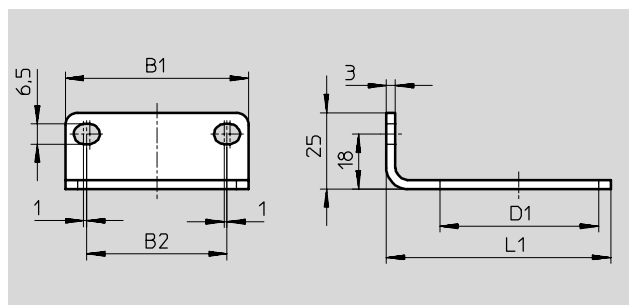
## Redukční ventily LR/LRS

příslušenství

FESTO

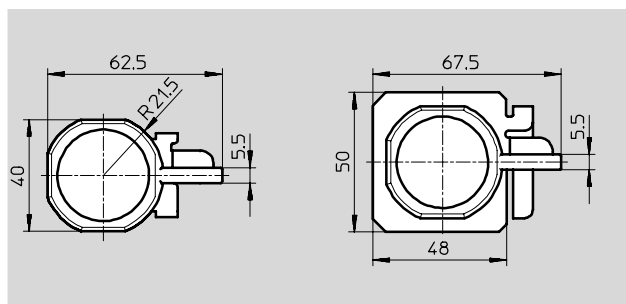
### Upevňovací úhelníky HR-D pro montáž na stěnu

materiál:  
pozinkovaná ocel



Údaje pro objednávky						
typ	B1	B2	D1	L1	č. dílu	typ
upevňovací úhelník	42	28	36	57,5	164 936	HR-D-MINI

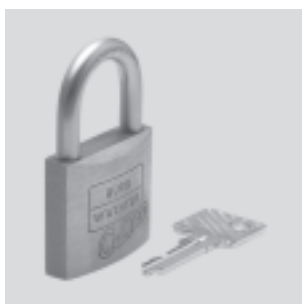
### Pojistky regulace LRVS



Údaje pro objednávky				
	připojení	hmotnost [g]	č. dílu	typ
pojistka regulace	G1/8	36	196 080	LRVS-G-1/8

### Visací zámky LRVS-D

materiál:  
těleso: mosaz



Údaje pro objednávky			
	hmotnost [g]	č. dílu	typ
visací zámek	120	193 786	LRVS-D

Jednotlivá zařízení  
přesné redukční ventily

4.1