

Merná jednotka ASDLP

hlavné údaje a legenda k typovému označeniu



Systematická bezpečnosť v spracovateľskom priemysle

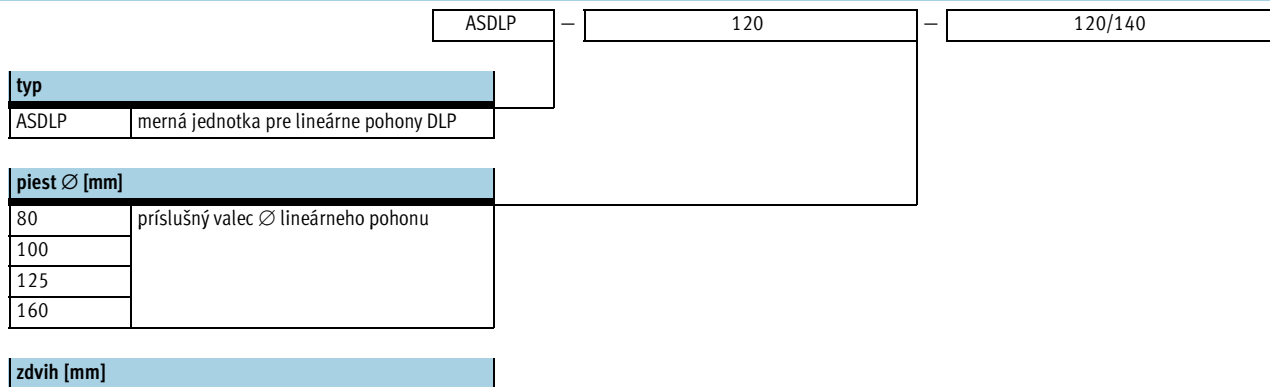
Merná jednotka ASDLP je jednotka optimalizovaná pre spracovateľský priemysel, ktorú možno použiť na reguláciu a riadenie posúvačov, doskových posúvačov a stavidiel predovšetkým v technike pre spracovanie vody, odpadovej vody a sypkého materiálu ako aj pre skladovanie (silo) a papírenský priemysel. Pohyb

lineárneho pohonu DLP je plynulo snímaný čisto mechanicky. Uhly výkyvu sú optimalizované s ohľadom na využiteľnosť rôznych regulačných členov. Systém poskytuje možnosť namontovať reguláciu polohy, ktorá sa bežne používa pre kynné pohony, priamo na valec.

- pripojovací obrazec podľa Namur (VDI/VDE 3845) pre priamu montáž bežnej regulácie polohy
- čisto mechanický prevod lineárneho pohybu na otáčavý pohyb pre vstup do regulácie
- neobmedzené možnosti aplikácie vo výbušnom prostredí

- určené zvlášť pre použitie v exteriéri
- robustné a spoľahlivé aj v drsnom prostredí
- vysoká odolnosť proti korózii
- čisté, hladké povrchy a elegantný vzhľad
- uhol výkyvu 36 ... 108°

Legenda k typovému značeniu



Merná jednotka ASDLP

technické údaje

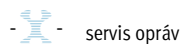
FESTO

Rozhranie pre lineárny pohyb

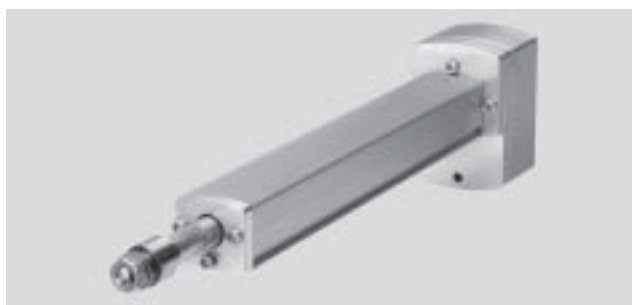
Merná jednotka sa upevňuje do existujúcich drážok lineárneho pohonu DLP. Do existujúcich lineárnych pohonov DLP tak možno doplniť mernú jednotku aj dodatočne bez ďalších montážnych dielov.

Rozhranie pre reguláciu polohy

pripojovací obrazec podľa Namur VDI/VDE 3845



servis opráv



Všeobecné technické údaje

montážna poloha		ľubovoľná
max. rýchlosť	[m/s]	0,05

Uhol výkyvu [°]

prevodovka pre zdvih	[mm]	50 ... 100	100 ... 200	200 ... 600
teoretické rozpätie výkyvu	[°]	54 ... 108	50,5 ... 101	36 ... 108

Prevádzkové podmienky a podmienky okolia

teplota okolia ¹⁾	[°C]	-20 ... +80
ATEX označenie		II 2 GD c T6 T80 °C
teplota okolia podľa ATEX		-20 °C ≤ Ta ≤ +80 °C
odolnosť proti korózii KBK ²⁾		3
CE značka (viď vyhlásenie o zhode)		podľa smernice EU-EMV

1) Berte ohľad na rozsah bezdotykových snímačov.

2) Trieda odolnosti proti korózii 3 podľa normy Festo 940 070

Konštrukčné diely s prísnymi nárokmi na odolnosť proti korózii. Vonkajšie viditeľné časti s priamym kontaktom s okolitou atmosférou bežnou pre priemysel prípadne s médiami, ako sú rozpúšťadlá a čistiace prostriedky, s požiadavkami predovšetkým na funkciu povrchu.

Hmotnosti [g]

veľkosť	80	100	125	160
základná hmotnosť pri zdvihu 0 mm	1 496	1 506	1 427	1 427
nárast hmotnosti pri zväčšení zdvihu o 10 mm	23,9	23,9	23,9	23,9

Materiály

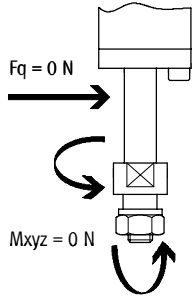
teleso valca	hliník, hladká eloxácia
ložiskový kryt	hliník, pretláčaný
piestna tyč	ocel', vysoko legovaná, valcovaná
vonkajšie skrutky	ocel', nehrdzavejúca
uloženie piestnej tyče	materiál klzného vedenia
tesnenia	polyuretán, nitrilový kaučuk

Merná jednotka ASDLP

technické údaje



Prípustná záťaž na mernej jednotke a teleskope odmeriavania



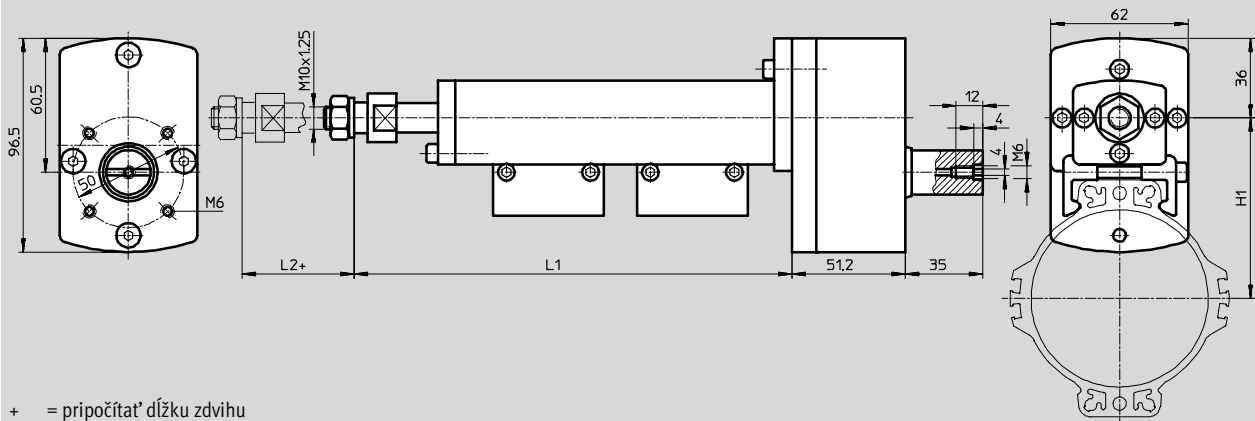
Prípustný moment pohonu resp. mechanický odpor regulátora polohy $M_{poh. max} = 2,5 \text{ Nm}$

Prípustné priečne zaťaženie teleskopu $F_q = 0 \text{ N}$

Prípustné momenty na teleskope $M_{xyz} = 0 \text{ Nm}$

Rozmery

st'ahovanie CAD modelov → www.festo.sk



+ = pripočítať dĺžku zdvihu

veľkosť	H1	L1	L2
[mm]		±3,5	
ASDLP-80-50/90	81,5	285	43,8 ... 52,5
ASDLP-80-X		195+	
ASDLP-100-50/90	93	289	47,8 ... 56,5
ASDLP-100-90/110		309	
ASDLP-100-X		199+	
ASDLP-125-120/140	109	308	16,8 ... 25,5
ASDLP-125-X		168+	
ASDLP-160-140/170	127	338	16,8 ... 25,5
ASDLP-160-200/220		388	
ASDLP-160-250/270		438	
ASDLP-160-X		168+	

Merná jednotka ASDLP

technické údaje

FESTO

Typové označenie			
pre DLP s piestom \varnothing [mm]	zdvih [mm]	č. dielu	typ
skladová položka			
80	50 ... 90	529 085	ASDLP-80-50/90
100	50 ... 90	529 087	ASDLP-100-50/90
	90 ... 110	529 088	ASDLP-100-90/110
125	120 ... 140	529 090	ASDLP-125-120/140
160	140 ... 170	529 092	ASDLP-160-140/170
	200 ... 220	529 093	ASDLP-160-200/220
	250 ... 270	529 094	ASDLP-160-250/270
na požiadanie			
80	50 ... 600	529 084	ASDLP-80-X
100	50 ... 600	529 086	ASDLP-100-X
125	50 ... 600	529 089	ASDLP-125-X
160	50 ... 600	529 091	ASDLP-160-X