

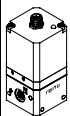
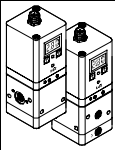
Riduttori di pressione proporzionali VPPE/VPPE con display

FESTO



Riduttori di pressione proporzionali VPPE/VPPE con display

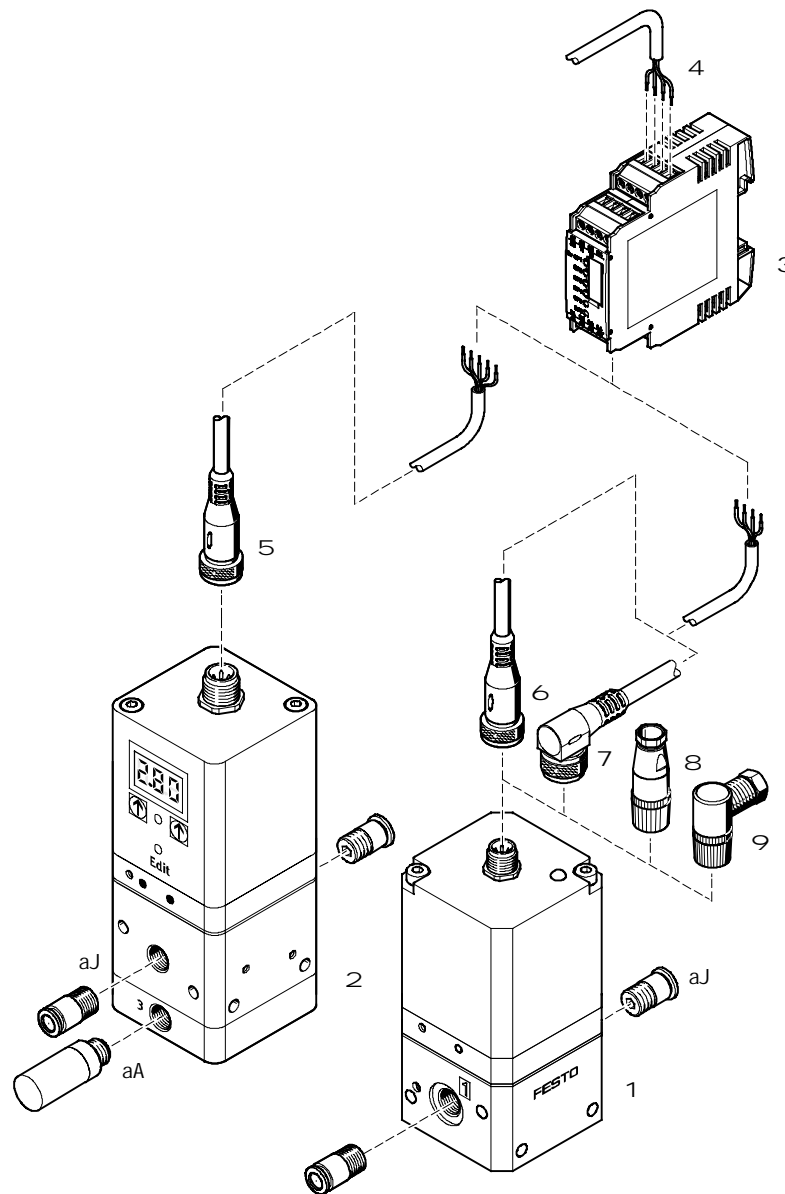
Panoramica

Funzione	Esecuzione	Attacco pneumatico 1	Diametro nominale alimentazione/scarico [mm]	Intervallo di regolazione della pressione [bar]	Regolazione valore nominale		→ Pagina/ Internet
					Tensione	Corrente	
Riduttori di pressione		Gx	5/2,5	0,15...6	■	-	5
				0,02...2		■	■
		Gx	5/2,5	0,06...6	■		
0,1...10							

Riduttori di pressione proporzionali VPPE/VPPE con display

Componenti

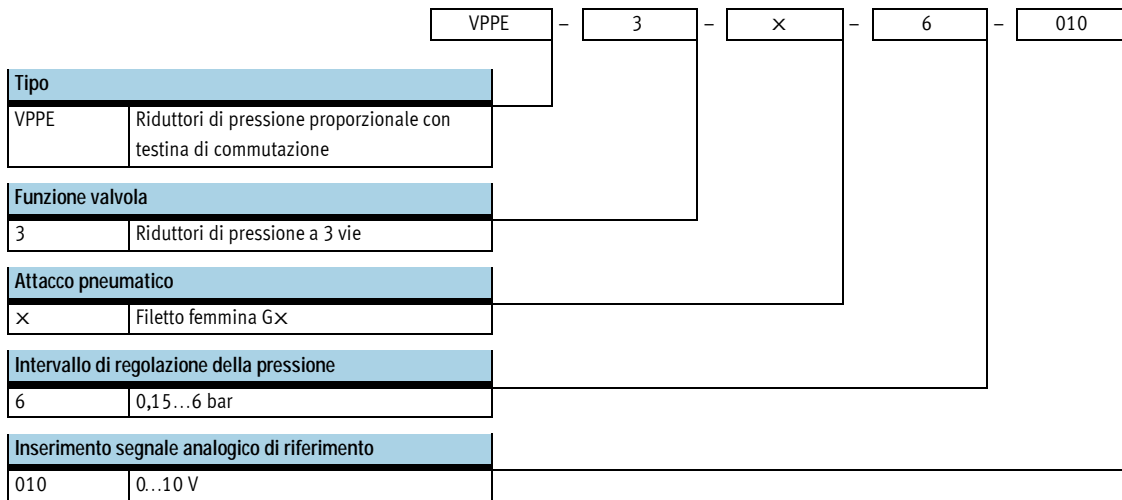
FESTO



Accessori			
	Tipo	Descrizione	→ Pagina/Internet
1	Riduttore di pressione proporzionale VPPE	-	5
2	Riduttore di pressione proporzionale con display VPPE...E1	-	8
3	Modulo di valore nominale MPZ	Per la generazione di 6+1 segnali analogici in tensione	11
4	Uscita/ingresso digitali	-	Per il comando del modulo di valore nominale
5	Cavo con connettore SIM-M12-5GD-...-PU	Con connettore dritto per l'azionamento della VPPE...E1	11
6	Cavo con connettore SIM-M12-4GD-5PU	Con connettore dritto per l'azionamento della VPPE	
7	Cavo con connettore SIM-M12-4WD-5PU	Con connettore angolare per l'azionamento della VPPE	
8	Connettore femmina SIE-GD	Connettore dritto per l'azionamento della VPPE	
9	Connettore femmina SIE-WD-TR	Connettore angolare per l'azionamento della VPPE	
aJ	Raccordo filettato a innesto QS	Per tubi pneumatici a tolleranza esterna	quick star
aA	Silenziatore U	Per il montaggio su attacchi di scarico	u

Riduttori di pressione proporzionali VPPE

composizione del codice



Riduttori di pressione proporzionali VPPE

FESTO

Foglio dati

-M- Portata
1000 l/min

-P- Tensione
21,6...26,4 V cc

-L- Pressione
0,15...6 bar

Varianti

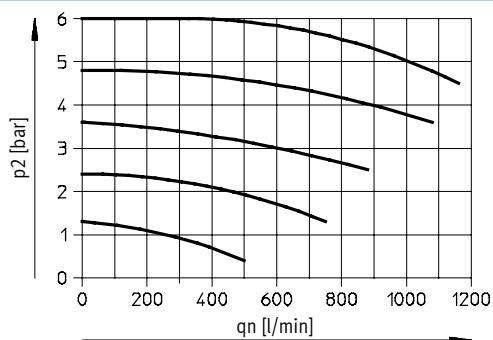
- Immissione del segnale di riferimento come segnale analogico di tensione 0 ... 10 V

-A- Servizio riparazione



Dati tecnici generali			
Attacco pneumatico 1 e 2			Gx
Struttura e composizione			Riduttore di pressione proporzionale a 3 vie, prepilotato
Principio di tenuta			Guarnizione non metallica
Tipo di azionamento			Elettrico
Azionamento			Prepilotato mediante valvole 2/2
Fissaggio			Con foro passante
Posizione di montaggio			A scelta, preferibilmente verticale
Diametro nominale	Alimentazione	[mm]	5
	Scarico	[mm]	2,5
Portata nominale normale			[l/min] → Grafico
Peso			[g] 445

Portata qn in funzione della pressione di uscita p2



Caratteristiche elettriche	
Connessione elettrica	Connettore rotondo, a 4 poli, M12x1
Intervallo della tensione d'esercizio	[V cc] 24 -10% = 21,6...26,4
Indicazione tensione di esercizio	LED
Ondulazione residua	10 %
Potenza assorbita max.	[W] 3,6
Segnale immissione valore di riferimento	[V cc] 0...10
Protezione contro i cortocircuiti	Per tutti gli attacchi elettrici
Protezione contro l'inversione di polarità	Per tutti gli attacchi elettrici
Grado di protezione	IP65
Marchio CE (vedi dichiarazione di conformità)	Conforme alla direttiva europea EMC

-H- Attenzione

In caso di rottura del cavo di alimentazione, la pressione di uscita non viene regolata.

Riduttori di pressione proporzionali VPPE

Foglio dati

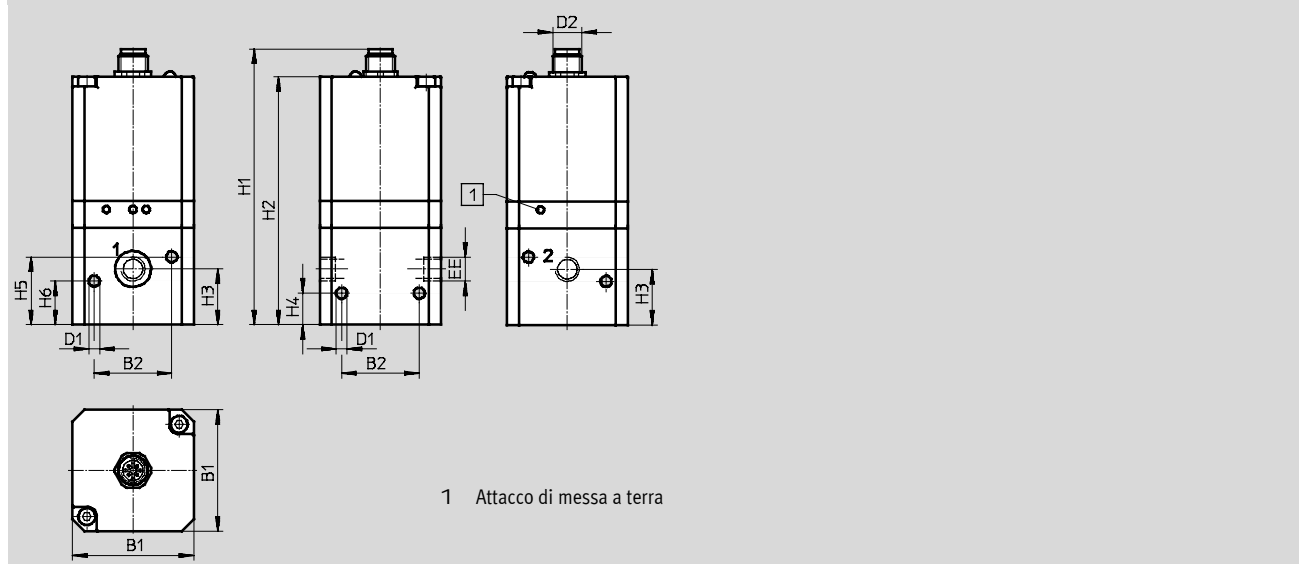
FESTO

Condizioni d'esercizio e ambientali		
Fluido		Aria compressa filtrata non lubrificata, capacità filtrante 40µm Gas neutri
Pressione di ingresso 1	[bar]	7...8
Intervallo di regolazione della pressione	[bar]	0,15...6
Max. isteresi pressione	[bar]	0,15
Temperatura ambiente	[°C]	10...50
Temperatura del fluido	[°C]	10...50
Resistenza alla corrosione CRC		2 ¹⁾

1) Classe di resistenza alla corrosione 2 a norme Festo 940 070
Componenti soggetti a media corrosione. Componenti esterni, con funzione prevalentemente decorativa, a contatto diretto con l'atmosfera industriale normale o con fluidi come refrigeranti e lubrificanti.

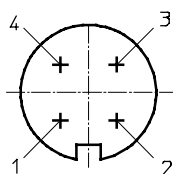
Informazioni sui materiali	
Corpo	Lega di Al per lavorazione plastica
Guarnizioni	NBR

Dimensioni Download dati CAD → www.festo.it



Tipo	B1	B2	∅1	D2	EE	H1	H2	H3	H4	H5	H6
VPPE-3-x -6-010	50	32	4,5	M12x1	Gx	114	102	23	13	28	8

M12x1 – Occupazione dei pin VPPE



- 1 Alimentazione
21,6...264 V cc
- 2 Valore di riferimento (-)
- 3 GND (-)
- 4 Valore di riferimento (+)
0...10 V cc

Dati di ordinazione			
Attacco pneumatico	Intervallo di regolazione della pressione [bar]	Cod. prod.	Tipo
Gx	0...6	539 639	VPPE-3-x -6-010

Riduttori di pressione proporzionali VPPE con display

Composizione del codice

		VPPE	-	3	-	x	-	6	-	010	-	E1	T
Tipo													
VPPE	Riduttori di pressione proporzionale con testina di commutazione												
Funzione valvola													
3	Riduttori di pressione a 3 vie												
Attacco pneumatico													
x	Filetto femmina Gx												
Intervallo di regolazione della pressione													
2	0,02...2 bar												
6	0,06...6 bar												
10	0,1...10 bar												
Inserimento segnale analogico di riferimento													
010	0...10 V												
420	4...20 mA												
Unità operativa													
E1	Display LED a segmenti												
Montaggio													
-	Valvola con utilizzi su corpo valvola												
T	Montaggio su blocchetto di collegamento P												

Riduttori di pressione proporzionali VPPE con display

Foglio dati

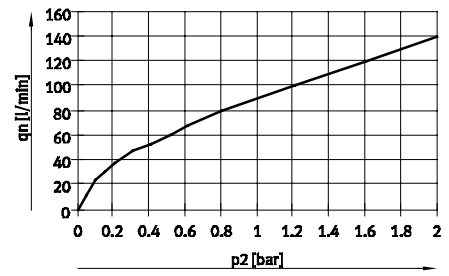
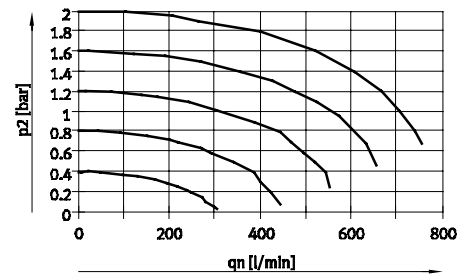
- M- Portata
310...1250 l/min
 - P- Tensione
21,6...26,4 V cc
 - L- Pressione
0,02...2 bar
0,06...6 bar
0,1...10 bar
- Varianti
- Immissione del segnale di riferimento come segnale analogico di tensione 0 ... 10 V
 - Immissione del segnale di riferimento come segnale analogico di corrente 4 ... 20 mA
 - Montaggio come valvola con utilizzi su corpo valvola oppure su blocchetto di collegamento P (blocchetto di collegamento su richiesta)
 - Display LED a 3 caratteri
 - A- Servizio riparazione



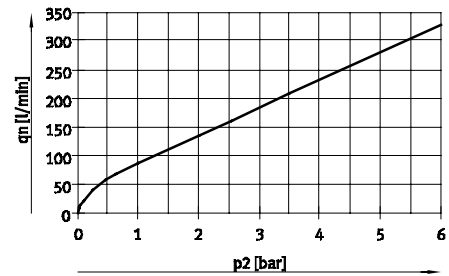
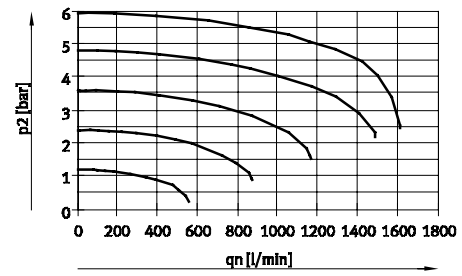
Dati tecnici generali			
Attacco pneumatico 1 e 2			Gx
Costruzione e funzione valvola			Riduttore di pressione proporzionale a 3 vie, prepilato
Principio di tenuta			Guarnizione non metallica
Tipo di azionamento			Elettrico
Riposizionamento (ritorno)			Molla meccanica
Azionamento			Prepilato mediante valvole 2/2
Fissaggio			Con foro passante
Posizione di montaggio			Qualsiasi
Diametro nominale	Alimentazione	[mm]	5
	Scarico	[mm]	2,5
Portata nominale normale			→ Diagrammi
Peso			[g] 390

Portata qn in funzione della pressione di uscita p2

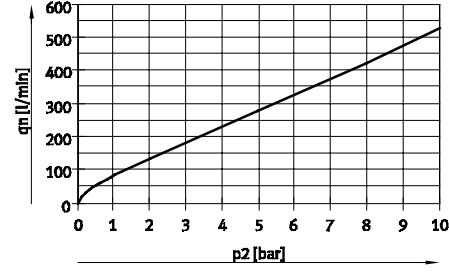
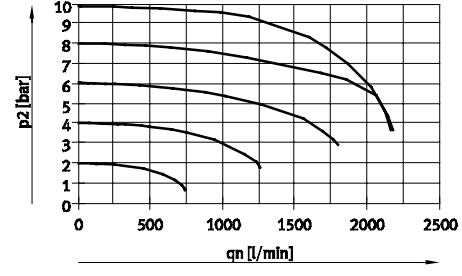
VPPE-3-1-1/8-2-...qn 1 > 2 qn 2 > 3



VPPE-3-1-1/8-6-...qn 1 > 2 qn 2 > 3



VPPE-3-1-1/8-10-...qn 1 > 2 qn 2 > 3



Riduttori di pressione proporzionali VPPE con display

FESTO

Foglio dati

Caratteristiche elettriche		
Connessione elettrica	Connettore rotondo, a 5 poli, M12x1	
Intervallo della tensione d'esercizio [V cc]	24 -10% = 21,6 ... 26,4	
Indicazione tensione di esercizio	LED	
Ondulazione residua	10 %	
Potenza assorbita max. [W]	4,2	
Segnale immissione valore di riferimento e uscita analogica	Tensione [V cc]	0 ... 10
	Corrente [mA]	4 ... 20
Protezione contro i cortocircuiti	Per tutti gli attacchi elettrici	
Uscita di commutazione	PNP	
Protezione contro l'inversione di polarità	Per tutti gli attacchi elettrici	
Grado di protezione	IP65	
Marchio CE (vedi dichiarazione di conformità)	Conforme alla direttiva europea EMC	

Condizioni d'esercizio e ambientali			
Intervallo di regolazione della pressione [bar]	0,02...2	0,06...6	0,1...10
Fluido	Aria compressa filtrata non lubrificata, capacità filtrante 40 µm Gas neutri		
Pressione di ingresso 1 [bar]	3...4	6 ²⁾ ...8	6 ²⁾ ...11
Max. isteresi pressione [mbar]	20	30	50
Errore di linearità FS (Full Scale) [%]	± 1		
Riproducibilità FS (Full Scale) [%]	0,5		
Coefficiente di temperatura [%/K]	0,04/1		
Durata dell'inserimento ED [%]	100		
Temperatura ambiente [°C]	0 ... 60		
Temperatura del fluido [°C]	10 ... 50		
Resistenza alla corrosione [CRC]	2 ¹⁾		

1) Classe di resistenza alla corrosione 2 a norme Festo 940 070

Componenti soggetti a media corrosione. Componenti esterni, con funzione prevalentemente decorativa, a contatto diretto con l'atmosfera industriale normale o con fluidi come refrigeranti e lubrificanti.

2) La pressione di ingresso 1 dovrebbe essere sempre di 1 bar maggiore della massima pressione di uscita regolata.

-H- Attenzione

In caso di rottura del cavo di alimentazione, la pressione di uscita non viene regolata.

Informazioni sui materiali	
Corpo	Lega di Al per lavorazione plastica, anodizzata
Note materiale	Conformità RoHS

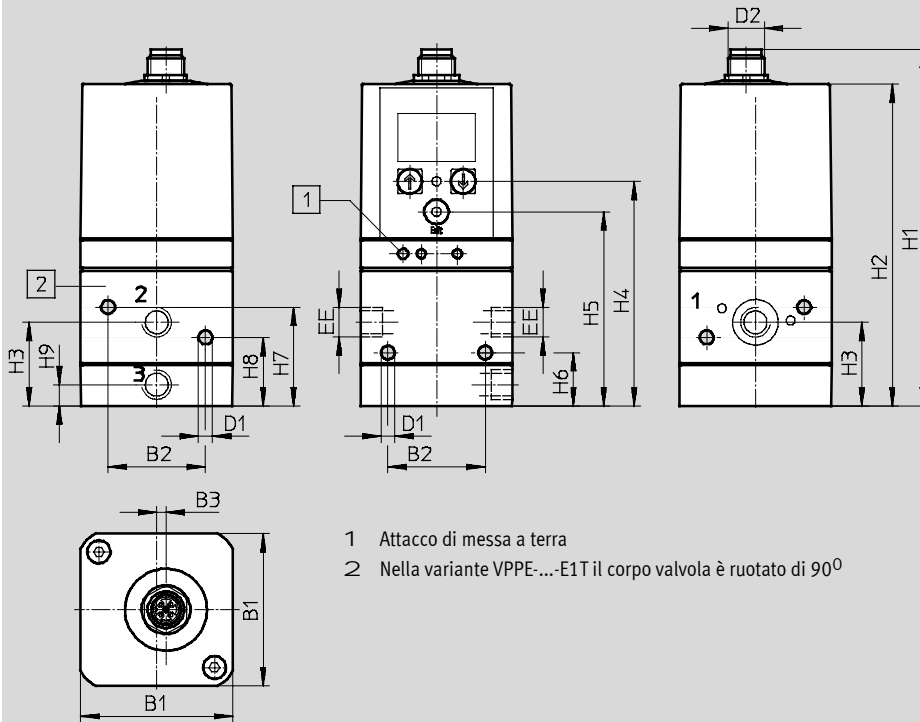
Riduttori di pressione proporzionali VPPE con display

Foglio dati

FESTO

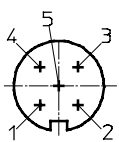
Dimensioni

Download dati CAD → www.festo.it



Tipo	B1	B2	B3	Ø D1	D2	EE	H1	H2	H3	H4	H5	H6
VPPE-3-x ...E1...	50	32	3,05	4,5	M12x1	Gx	117,2	105,8	27,5	73,8	63,8	17,5
	H7	H8	H9									
	32,5	22,5	7									

M12x1 Occupazione degli attacchi VPPE con display





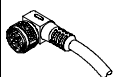
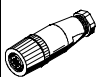
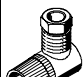
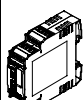
- 1 Alimentazione
21,6...26,4 V cc
- 2 Valore di riferimento (-)
- 3 GND (-)
- 4 Valore di riferimento (+)
0...10 V cc /
4...20 mA
- 5 Uscita valore reale oppure
uscita di commutazione
(selezionabile dal pannello
operativo)

Datì di ordinazione						
Attacco pneumatico	Intervallo di regolazione della pressione [bar]	Tipo di tensione 0...10 V		Tipo di corrente 4...20 mA		
		Cod. prod.	Tipo	Cod. prod.	Tipo	
Gx	0,02...2	557771	VPPE-3-1-1/8-2-010-E1	557774	VPPE-3-1-1/8-2-420-E1	
		557777	VPPE-3-1-1/8-2-010-E1T	557779	VPPE-3-1-1/8-2-420-E1T	
	0,06...6	557772	VPPE-3-1-1/8-6-010-E1	557775	VPPE-3-1-1/8-6-420-E1	
		567539	VPPE-3-1-1/8-6-010-E1T	567540	VPPE-3-1-1/8-6-420-E1T	
	0,1...10	557773	VPPE-3-1-1/8-10-010-E1	557776	VPPE-3-1-1/8-10-420-E1	
		557778	VPPE-3-1-1/8-10-010-E1T	557780	VPPE-3-1-1/8-10-420-E1T	

Riduttori di pressione proporzionali VPPE/VPPE con display

FESTO

Accessori

Dati di ordinazione				
	Descrizione	Lunghezza del cavo [m]	Cod. prod.	Tipo
Cavo con connettore per valvola VPPE con display			Foglio dati → Internet: sim-m12-5gd	
	Diritto, 5 poli, M12x1	2,5	175715	SIM-M12-5GD-2,5-PU
		5	175716	SIM-M12-5GD-5-PU
Cavo con connettore			Foglio dati → Internet: sim-m12-4gd	
	Diritto, 4 poli, M12x1	5	164259	SIM-M12-4GD-5-PU
Cavo con connettore			Foglio dati → Internet: sim-m12-4wd	
	Angolare, 4 poli, M12x1	5	164258	SIM-M12-4WD-5-PU
Connettore femmina			Foglio dati → Internet: sie-gd	
	Diritto, 4 poli, M12x1	–	18494	SIE-GD
Connettore femmina			Foglio dati → Internet: sie-wd	
	Angolare, 4 poli, M12x1	–	12956	SIE-WD-TR
Modulo di valore nominale			Foglio dati → Internet: mpz	
	Modulo di valore nominale per la generazione di 6 + 1 segnali in tensione analogici	–	546224	MPZ-1-24DC-SGH-6-SW