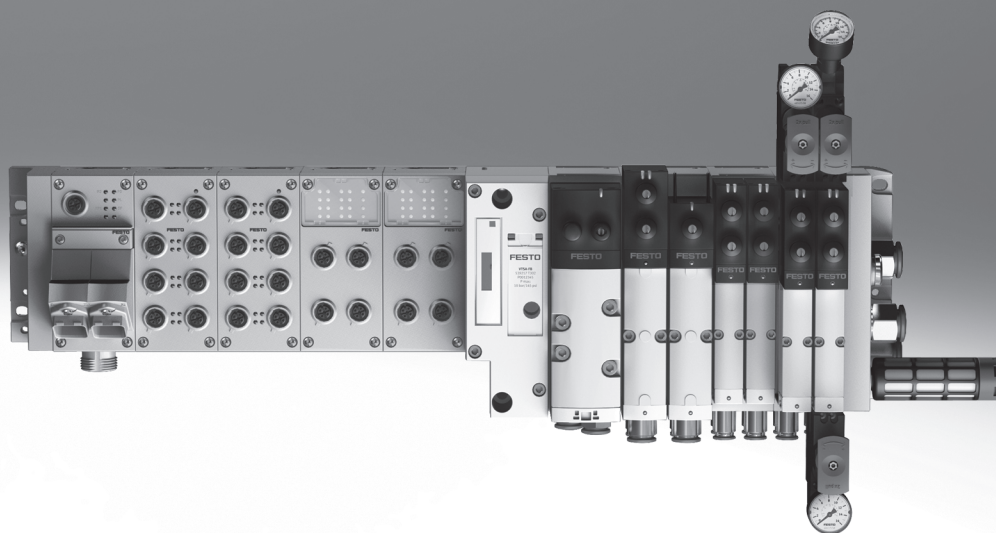


Unità di valvole Tipo 44 VTSA, ISO 15407-2 / ISO 5599-2

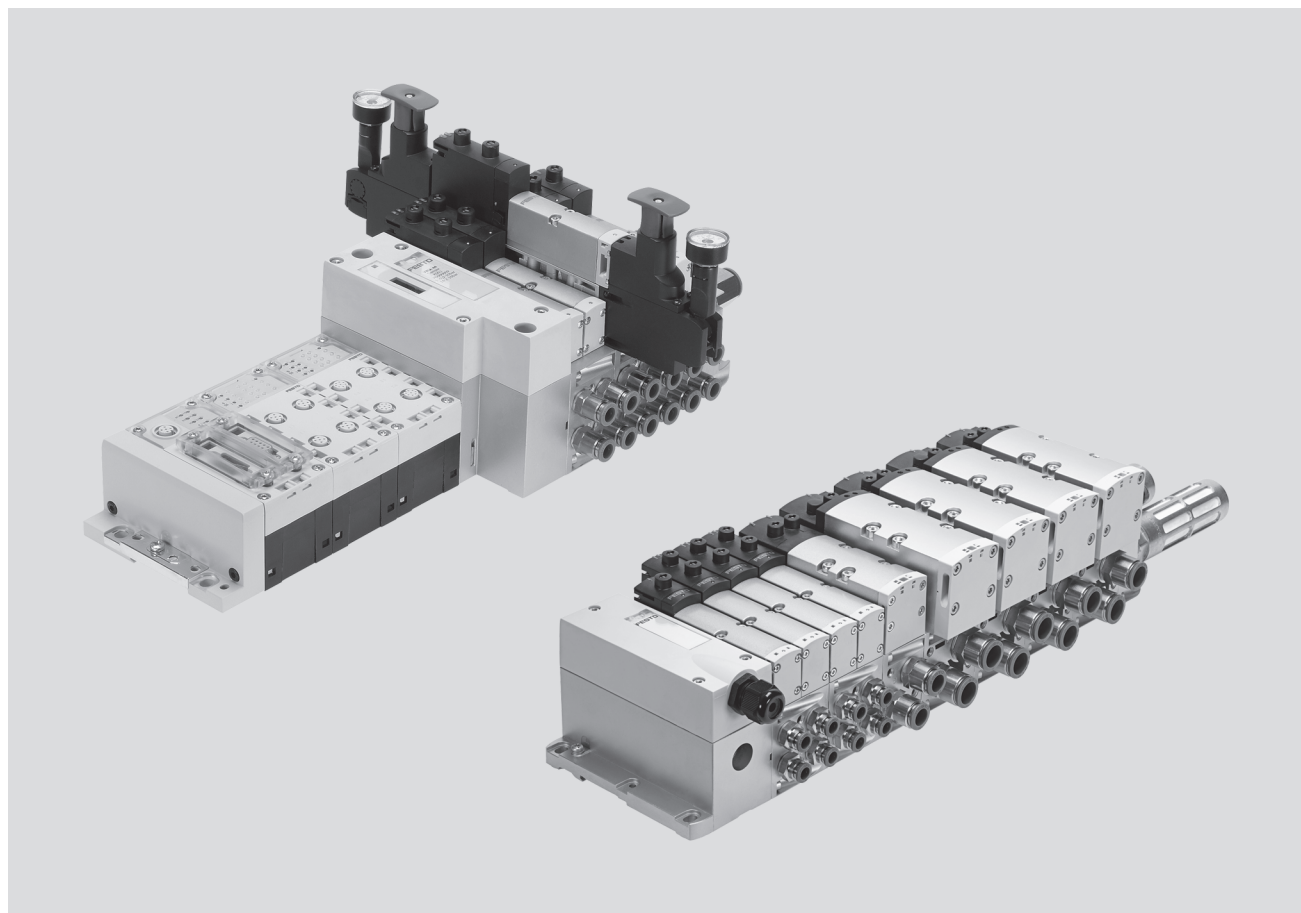
FESTO



Unità di valvole Tipo 44 VTSA, ISO 15407-2 / ISO 5599-2

Caratteristiche

FESTO



Tecnologia innovativa

- Valvole ad alte prestazioni in robusto corpo metallico
- Quattro taglie di valvole sulla stessa unità
- Caratteristiche comuni a tutti i modelli, dalla connessione multipolare al Fieldbus e PLC
- Dreamteam: unità di valvole Fieldbus compatibile con la periferia elettrica CPX.
Risultato:
 - evoluto sistema di comunicazione interno per il controllo delle valvole e dei moduli CPX
 - Quattro taglie di valvole sulla stessa unità senza necessità di adattatori
- Funzioni valvola per l'integrazione in comandi di categoria superiore a norma DIN EN 13849-1

Soluzioni flessibili

- Sistema modulare ampiamente configurabile
- Possibilità di espansione fino a 32 bobine
- Possibilità di modifica o espansione successiva
- Sottobasi accoppiabili con quattro viti, robuste guarnizioni di separazione su supporto metallico
- Possibilità di integrare moduli di funzione innovativi
- Alimentazione pneumatica flessibile e zone a pressione differenziata grazie alle piastre di alimentazione
- Funzionamento reversibile
- Elevato intervallo di pressione -0,9...10 bar
Intervallo di portata da 500 l/min a 2900 l/min
- Diverse funzioni valvola
- Valvole 24 V cc oppure 110 V ca

Sicurezza di funzionamento

- Componenti in metallo a lunga durata e robusti
 - Valvole
 - Sottobasi accoppiabili
 - Guarnizioni
- Rapida ricerca errori mediante i LED sulla valvola e diagnosi mediante Fieldbus
- Sostituzione semplice e rapida delle valvole
- Azionatore manuale a scelta monostabile, monostabile/bistabile oppure nascosto
- Lunga durata grazie alla robusta esecuzione delle valvole a spola
- Sistema di etichettatura con etichette grandi e robuste
- Durata dell'inserimento 100%

Semplicità di montaggio

- Unità di valvole completamente montata e collaudata
- Semplificazione delle procedure di selezione, ordinazione, montaggio e messa in funzione
- Fissaggio sicuro a parete o su guida profilata

Unità di valvole Tipo 44 VTSA, ISO 15407-2 / ISO 5599-2

FESTO

Caratteristiche

Riduzione dei tempi di fermo:
LED diagnostici sull'unità

Larghezza 18 mm, 26 mm, 42 mm
e 52 mm combinabili sulla stessa unità
senza necessità di adattatori

Interfaccia pneumatica per CPX

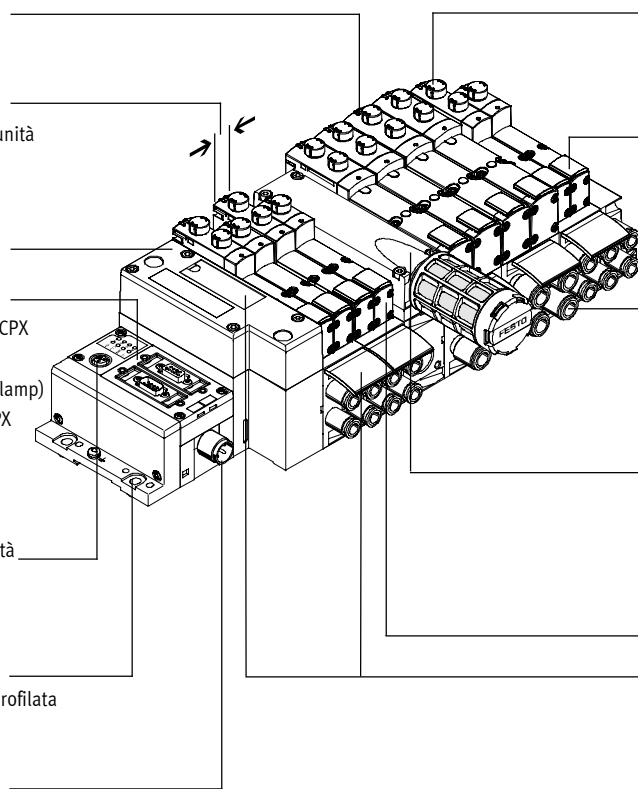
Semplice collegamento elettrico

- Connessione Fieldbus mediante CPX
- Attacco multipolare con cavo precablato o morsetteria (Cage Clamp)
- Modulo di controllo mediante CPX
- Interfaccia AS-i
- Connessione singola

Interfaccia diagnostica CPX per unità operativa (diagnosi per canale fino alla singola valvola)

Montaggio rapido:
fissaggio diretto a vite o su guida profilata

Sicurezza:
possibilità di disinserimento separato per valvole, uscite e tensione logica



Sicurezza di funzionamento:
azionatore manuale monostabile, bistabile o nascosto

Flessibilità:
- 32 posti valvola / 32 bobine
- un'unica serie di valvole per diverse portate

Praticità:
attacchi grandi, canali per flusso ottimizzato, robuste filettature in metallo oppure raccordi QS premontati

Modularità:
creazione di zone a pressione differenziata, scarico supplementare e diverse possibilità di alimentazione grazie alla piastra di alimentazione

Numerose funzioni valvola

Comodità:
targhette di identificazione di grandi dimensioni

Possibilità di equipaggiamento

Funzioni valvola

- | | | | |
|---|---|--|---|
| <ul style="list-style-type: none"> • 2 valvole 2/2, monostabili, molla pneumatica, n.c. • 2 valvole 3/2, monostabili <ul style="list-style-type: none"> - n.a. - n.a., reversibile - n.c. - n.c., reversibile • 2 valvole 3/2, monostabili <ul style="list-style-type: none"> - 1 n.a., 1 n.c. - 1 n.a., 1 n.c., reversibili | <ul style="list-style-type: none"> • Valvola 5/2 <ul style="list-style-type: none"> - monostabile, molla pneumatica/ molla meccanica - bistabile - bistabile, dominante • Valvola 5/2, per funzione speciale, monostabile <ul style="list-style-type: none"> - molla meccanica - rilevamento della posizione di commutazione mediante sensori induttivi con uscita PNP oppure NPN - protezione contro inserimento imprevisto a norma DIN EN 1037 - inversione di movimento | <ul style="list-style-type: none"> • Valvola 5/3 <ul style="list-style-type: none"> - posizione centrale alimentata - posizione centrale chiusa - posizione centrale in scarico • Valvola 5/3 per funzioni speciali <ul style="list-style-type: none"> - memorizzazione della posizione di commutazione 14 (in caso di emergenza/caduta di tensione, la posizione 14 si mantiene), dato che non c'è il riposizionamento a molla in posizione 12 - solo per unità di valvole (Plug-in) - posizione centrale in scarico oppure posizione centrale 1 > 2, 4 > 5 - memorizzazione della posizione 14 - riposizionamento a molla pneumatica | <ul style="list-style-type: none"> • Valvola di inserimento progressivo per l'aumento graduale e controllato della pressione <ul style="list-style-type: none"> - elevato livello di sicurezza - alimentazione sicura grazie al rilevamento con sensori |
|---|---|--|---|

Unità di valvole Tipo 44 VTSA, ISO 15407-2 / ISO 5599-2

FESTO

Caratteristiche

Caratteristiche particolari

Valvola singola su sottobase singola (Plug-in)

- Connessione elettrica mediante connettori M12 a 4 poli oppure con morsetti per la configurazione personalizzata
- Fornibile a scelta con servopilotaggio interno/esterno

Valvola singola su sottobase singola (connettore quadrato oppure Plug-in), con rilevamento integrato della posizione del pistone

- Connessione elettrica a norma DIN EN 175301-803 Forma C (connettore quadrato) oppure con morsetto a 4 poli per la configurazione personalizzata o connessione Plug-in

Unità di valvole con collegamento singolo

- Max. 32 posti valvola/
max. 32 bobine
- Alimentazione pneumatica a scelta
- Zone di pressione a scelta

Interfaccia AS-i

- Da 1 a 8 posti valvola/
max. 8 bobine
- Valvola di inserimento progressivo per l'aumento graduale e controllato della pressione
 - elevato livello di sicurezza
 - alimentazione sicura grazie al rilevamento con sensori

Unità di valvole con connessione multipolare

- Max. 32 posti valvola/
max. 32 bobine
- Collegamento parallelo, modulare delle valvole
- Alimentazione pneumatica a scelta
- Zone di pressione a scelta

Unità di valvole con connessione Fieldbus e periferia elettrica Tipo CPX

- Max. 32 posti valvola/
max. 32 bobine
- Alimentazione pneumatica a scelta
- Zone di pressione a scelta

Unità di valvole con connessione Fieldbus e periferia elettrica Tipo O3

- Max. 26 posti valvola/
max. 26 bobine
- Alimentazione pneumatica a scelta
- Zone di pressione a scelta

Possibilità di combinazione

- Larghezza 18 mm portata valvola max. 550 l/min
- Larghezza 26 mm portata valvola max. 1100 l/min
- Larghezza 42 mm portata valvola max. 1300 l/min
- Larghezza 52 mm portata valvola max. 2900 l/min
- Larghezze 18 mm, 26 mm, 42 mm e 52 mm combinabili sulla stessa unità di valvole

-H- Attenzione

- L'unità di valvole Tipo 44 VTSA nelle larghezze 18 e 26 mm è conforme a ISO 15407-2 e
- Nelle larghezze 42 e 52 mm a ISO 5599-2

Configuratore per unità di valvole

Per la selezione dell'unità di valvole VTSA più adatta, è disponibile un software configuratore. Questo strumento facilita la procedura di ordinazione.

Le unità di valvole vengono montate e collaudate singolarmente secondo le specifiche richieste dal cliente. Si riduce così al minimo il lavoro successivo di montaggio e installazione. Un'unità di valvole Tipo 44 viene ordinata con il relativo codice di ordinazione.

Sistema di ordinazione Tipo 44
➔ Internet: typ 44

Sistema di ordinazione CPX
➔ Internet: cpx

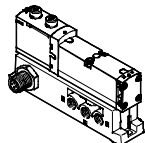
Online all'indirizzo: ➔ www.festo.it

Unità di valvole Tipo 44 VTSA, ISO 15407-2 / ISO 5599-2

FESTO

Caratteristiche

Connessione singola

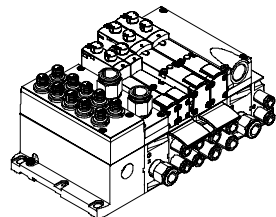


Per attuatori molto distanti dall'unità di valvole, è possibile utilizzare anche valvole su sottobase singola.

La connessione elettrica avviene a scelta per mezzo di un connettore M12 a 4 poli, 24 V cc (a norma EN 61076-2-101), un morsetto

a 4 poli oppure con una configurazione personalizzata con un cavo con estremità aperta da 24 V cc oppure 110 V ca.

Unità di valvole con collegamento singolo

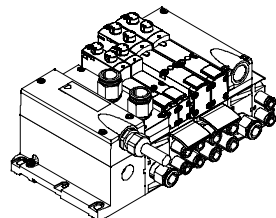


La trasmissione del segnale dal comando all'unità di valvole avviene mediante un cavo per collegamento singolo.

L'unità di valvole può essere equipaggiata con max. 20 valvole e max. 20 bobine.

La connessione elettrica avviene mediante un connettore M12 a 5 poli da 24 V cc.

Unità di valvole con connessione multipolare



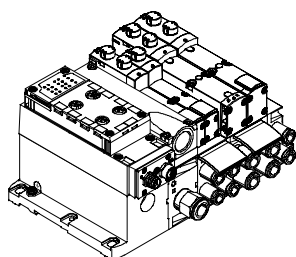
La trasmissione del segnale dal comando all'unità di valvole avviene mediante un cavo multipolare precablato o con una connessione multipolare cablabile (morsetto a molla). Questo riduce sensibilmente il lavoro di installazione.

L'unità di valvole può essere equipaggiata con max. 32 valvole e max. 32 bobine.

Esecuzioni

- Connessione multipolare con morsettiera (morsetto a molla) a 24 V cc oppure 110 V ca
- Cavo di collegamento precablato da 24 V cc
- Connettore Sub-D cablabile a 37 poli
- Connettore rotondo M23, a 19 poli, 24 V cc

Collegamento interfaccia AS-i



Una caratteristica dell'interfaccia AS-i è la trasmissione simultanea di dati ed energia attraverso un unico cavo a due fili. La forma codificata del cavo evita qualsiasi errore di polarità. L'unità di valvole con interfaccia AS-i è disponibile nelle seguenti versioni:

- da 1 a 8 posti valvola modulari (max. 8 bobine), cioè da 2 a 8 valvole.
- Con tutte le funzioni valvola disponibili.

La tecnica di connessione degli ingressi è a scelta come per il CPX: M8, M12, attacco rapido, Sub-D, morsetto a molla (morsetti IP20).

Altre informazioni

➔ Internet: as-interface

-H- Attenzione

L'unità di valvole VTSA con connessione AS-Interface si basa sulla stessa connessione elettrica dell'unità di valvole con connessione multipolare. Per questa ragione è possibile sostituire un'unità di

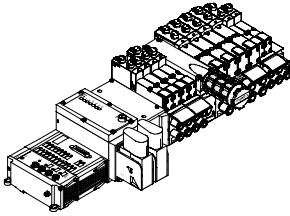
valvole con connessione multipolare con un modulo AS-Interface (➔ 116). E' necessario rispettare le specifiche tecniche del sistema AS-Interface. Non per valvole di taglia 2.
➔ Internet: as-interface

Unità di valvole Tipo 44 VTSA, ISO 15407-2 / ISO 5599-2

Caratteristiche

FESTO

Unità di valvole con connessione Fieldbus del sistema "periferia elettrica Tipo 033"



Il collegamento che permette la comunicazione con un PLC di livello superiore viene realizzato mediante un nodo Fieldbus integrato. Questo consente una soluzione compatta sia per la parte pneumatica che per la parte elettronica.

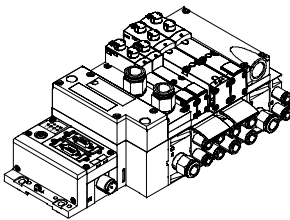
Con la connessione Fieldbus del sistema "periferia elettrica Tipo 033" possono essere azionate fino a max. 26 bobine.

Esecuzioni

- Interbus

➔ Internet: typ 03

Unità di valvole con connessione Fieldbus del sistema CPX



Il collegamento che permette la comunicazione con un PLC di livello superiore viene realizzato mediante un nodo Fieldbus integrato. Questo consente una soluzione compatta sia per la parte pneumatica che per la parte elettronica.

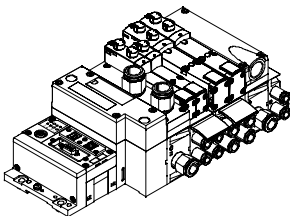
Le unità di valvole con connessione Fieldbus del sistema CPX possono essere equipaggiate con max. 16 sottobasi accoppiabili. Con 2 bobine per attacco è quindi possibile azionare max. 32 bobine.

Esecuzioni

- Profibus-DP
- Interbus
- DeviceNet
- CANopen
- CC-Link
- Terminale elettronico modulare CPX
- Ethernet/IP
- EtherCAT
- Controllore CoDeSys
- Modbus/TCP
- PROFINET

➔ Internet: cpx

Unità di valvole con connessione PLC del sistema CPX



Un controllore integrato nell'unità di valvole Festo permette di realizzare, con due distinti modi operativi, unità indipendenti di comando (stand-alone) con grado di protezione IP 65, senza armadio di comando.

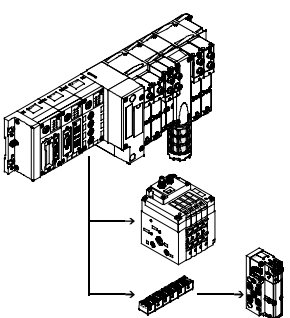
Nel modo operativo Slave queste unità di valvole possono essere utilizzate per operazioni di pre-elaborazione intelligente e rappresentano così una soluzione ideale per la realizzazione di un'intelligenza decentrata.

Nel modo operativo Master è possibile creare gruppi di unità di valvole con svariate possibilità e funzioni, in grado di gestire indipendentemente una macchina o un impianto di media grandezza.

- Terminale elettronico modulare CPX

➔ Internet: cpx

Espansione di linea CP del sistema CPX



L'espansione opzionale con linea CP permette di collegare altre unità di valvole e altri moduli I/O al nodo Fieldbus del terminale CPX a max. 4 linee CP. E' possibile collegare diversi moduli di I/O e unità di valvole CPV-SC, CPV e CPA. La lunghezza massima di un'espansione di linea CP

raggiunge i 10 metri, permettendo il montaggio dei moduli di espansione direttamente nel luogo di impiego. Il cavo CP assicura la trasmissione di tutti i segnali elettrici necessari, quindi non sono richiesti interventi di installazione sul modulo di espansione.

Una linea CP è dotata di:

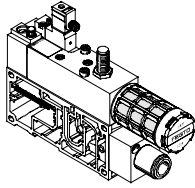
- 32 segnali di ingresso
- 32 segnali di uscita per moduli di uscita 24 V cc o bobine
- Alimentazione per logica e sensori dei moduli di ingresso
- Alimentazione tensione di carico delle unità di valvole
- Alimentazione per logica del modulo di uscita

➔ Internet: ctec

Unità di valvole Tipo 44 VTSA, ISO 15407-2 / ISO 5599-2

Caratteristiche

Valvola di inserimento progressivo



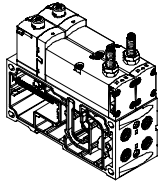
La valvola di inserimento progressivo viene attivata elettricamente indipendentemente dalla connessione multipolare, AS-interface oppure Fieldbus, mediante un connettore a 4 poli a norma ISO 15407-1 oppure in opzione con un adattatore M12.

In alternativa la valvola può essere ordinata completa di sensore che ne controlla la commutazione, permettendo così di monitorare la corretta alimentazione pneumatica dell'unità di valvole oppure di una o più zone di pressione. Regolando la pressione di commutazione e il tempo

di alimentazione, la formazione della pressione si adatta all'unità di valvole in modo ottimale in funzione dell'applicazione e per ciascuna zona di pressione.

Sulla stessa unità di valvole possono essere integrate max. 5 valvole di inserimento progressivo.

Valvole ISO per la pneumatica in sicurezza sulle unità di valvole



Queste valvole vengono impiegate per applicazioni speciali, per es.

- protezione contro inserimento imprevisto
- inversione del movimento

- attuatori in sistemi di alimentazione manuale dei pezzi

... per operazioni di arresto, blocco di un movimento (meccanico)

Valvola 5/3 per funzioni speciali, attacco 2 alimentato, attacco 4 in scarico. Memorizzazione della posizione di commutazione 14.

Possibili applicazioni:

- impiego di cilindri di sollevamento
- impiego di cilindri rotativi

... per interrompere l'applicazione della forza, l'autoritenuta, il funzionamento pneumatico

Valvola 5/3, per funzioni speciali (3 fasi). Posizione centrale in scarico. Memorizzazione della posizione di commutazione 14.

Possibili applicazioni:

- bloccaggi pneumatici manuali (postazioni di inserimento pezzi)

Unità di valvole Tipo 44 VTSA, ISO 15407-2 / ISO 5599-2

Componenti

FESTO

Pneumatica modulare

La struttura modulare delle unità VTSA assicura una elevata flessibilità, già in fase di progettazione, e la massima semplicità di manutenzione durante l'impiego.

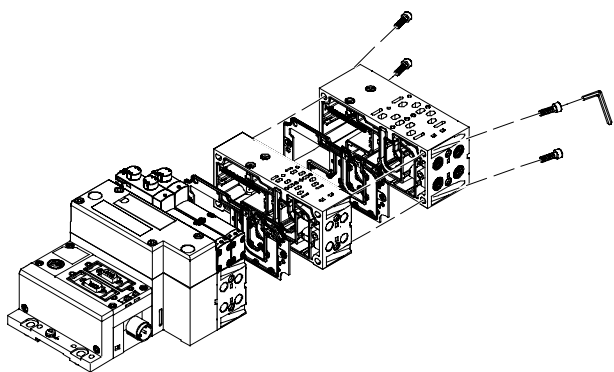
Il sistema si compone di sottobasi accoppiabili e valvole.

Le sottobasi accoppiabili sono avvitate tra loro e costituiscono la base portante per le valvole.

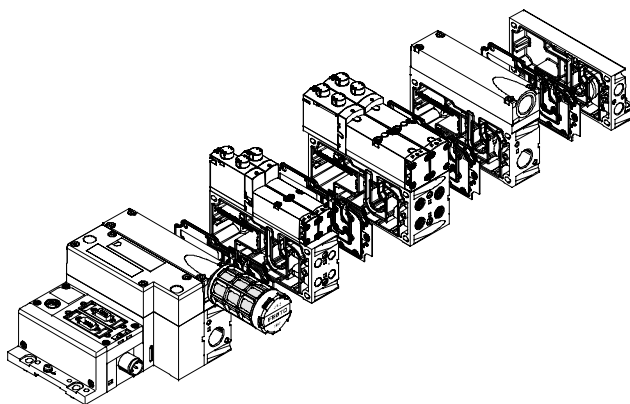
Le sottobasi contengono i canali per l'alimentazione e lo scarico dell'unità di valvole, e ogni valvola dispone degli attacchi di lavoro per i cilindri pneumatici.

Ciascuna sottobase è fissata a quella successiva mediante quattro viti. Togliendo queste viti è quindi possibile rimuovere una sezione dell'unità, che può essere sostituita facilmente con altri moduli. In questo modo è garantita una rapida ed affidabile espansione dell'unità di valvole.

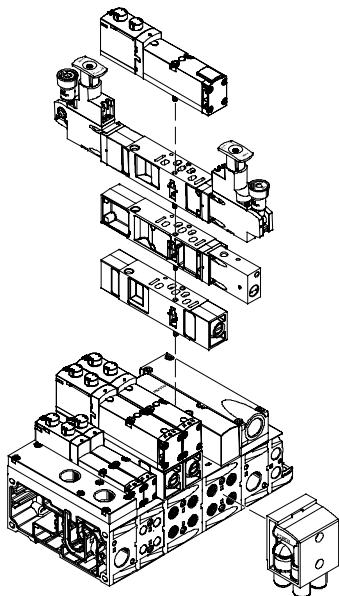
Modularità del sistema base



Modularità delle valvole



Modularità del montaggio verticale



Unità di valvole Tipo 44 VTSA, ISO 15407-2 / ISO 5599-2

Componenti

FESTO

Periferia elettrica modulare

L'azionamento delle valvole avviene in modo diverso per unità multipolare e unità Fieldbus.

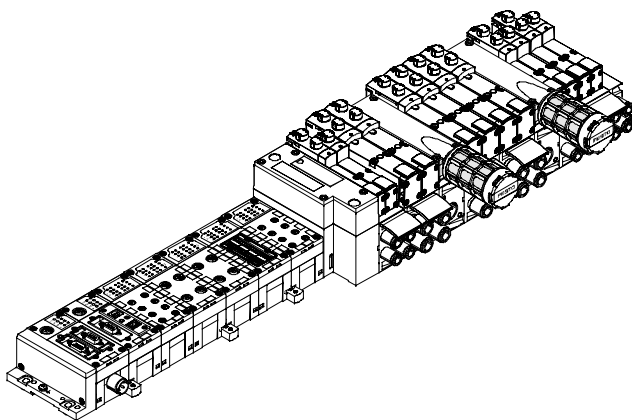
La versione VTSA con interfaccia CPX si basa sul sistema di bus interno del CPX, ed utilizza questo sistema di comunicazione per tutte le bobine e per numerose altre funzioni elettriche di ingresso e uscita.

La connessione parallela consente:

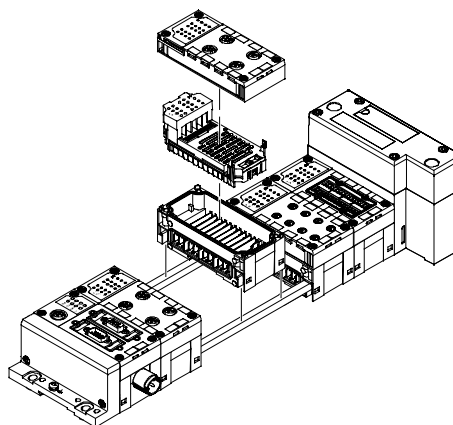
- la trasmissione delle informazioni di commutazione
- un elevato numero di valvole
- la costruzione compatta
- la diagnosi per posto valvola

- l'alimentazione elettrica separata delle valvole
- la possibilità di modifiche senza cambiare gli indirizzi
- la trasmissione dei dati di stato, parametri e diagnosi
→ Internet: cpx
- la possibilità di connessione CP
- l'impiego del CPX-FEC come comando indipendente con accesso mediante Ethernet e Web-Server

VTSA con periferia elettrica CPX



Modularità della periferia elettrica CPX

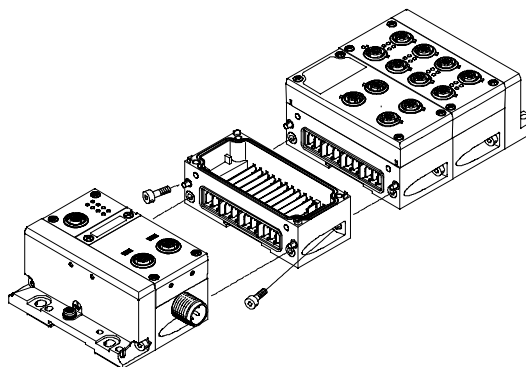


Terminale CPX, esecuzione in metallo

-H- Attenzione

Le sottobasi CPX sono disponibili anche in metallo. Questo consente l'impiego delle unità di valvole VTSA anche in ambienti di saldatura, perchè è possibile selezionare una soluzione completa in robusta esecuzione in metallo.

I moduli CPX in metallo vengono connessi meccanicamente per mezzo di un raccordo inclinato. In questo modo il terminale CPX è ampliabile in qualsiasi momento.



Unità di valvole Tipo 44 VTSA, ISO 15407-2 / ISO 5599-2

Componenti

Sottobase per montaggio singolo

Codice di ordinazione:

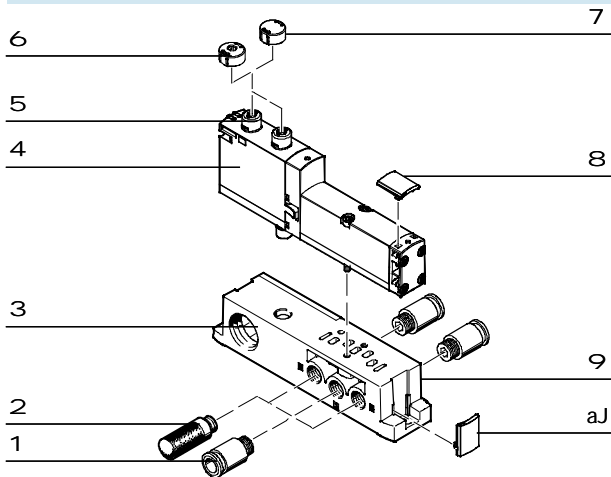
- con codice prodotto singolo

Le sottobasi per montaggio singolo possono essere equipaggiate con qualsiasi valvola.

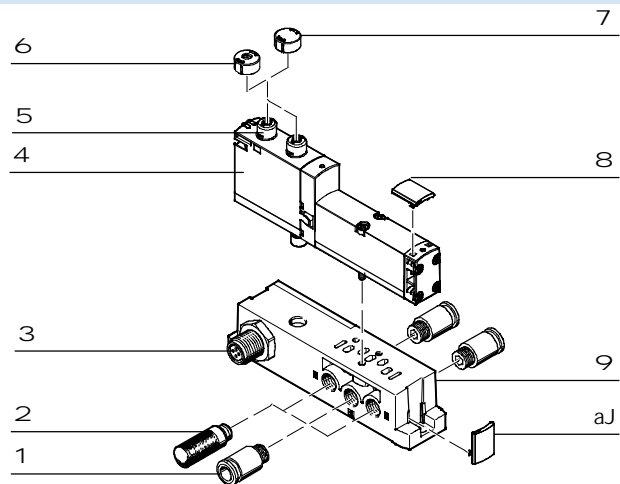
La connessione elettrica viene effettuata per mezzo di un connettore M12 a 4 poli, 24 V cc (a norme EN 61076-2-101), oppure si può optare

per una configurazione personalizzata per mezzo di un morsetto a 4 poli con estremità del cavo aperta.

Larghezza 18 mm con morsetto a molla oppure cavo (estremità aperta)



Larghezza 18 mm con connettore M12

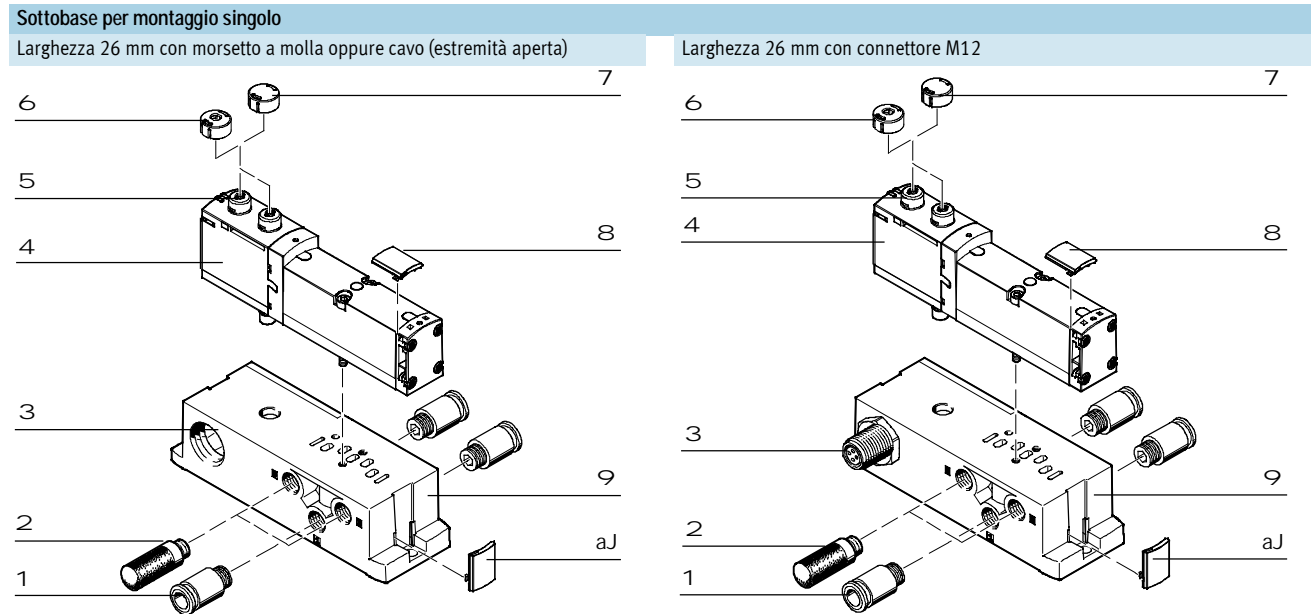


	Descrizione	→ Pagina/Internet
1	Raccordo filettato G× per attacchi di alimentazione e scarico (1, 3, 5) e attacchi di lavoro (2, 4)	118
2	Silenziatore U-x -B per attacchi di scarico (3, 5)	118
3	Connessione elettrica Morsetto a molla, cavo (estremità aperta) oppure connettore M12 ¹⁾ , 4 poli	-
4	Valvola VSVA Larghezza 18 mm	106
5	Azionatore manuale Monostabile/bistabile, per bobina	-
6	Calotta protettiva Per azionatore manuale monostabile	117
7	Calotta protettiva Per azionatore manuale nascosto	117
8	Porta-targhette Per valvole	117
9	Sottobase per montaggio singolo Per valvola VSVA	94
aJ	Porta-targhette Per blocchi di collegamento	117

1) Solo per 24 V cc

Unità di valvole Tipo 44 VTSA, ISO 15407-2 / ISO 5599-2

Componenti



	Descrizione	→ Pagina/Internet	
1	Raccordo filettato	G $\frac{1}{4}$ per attacchi di alimentazione e scarico (1, 3, 5) e attacchi di lavoro (2, 4)	118
2	Silenziatore	U- $\frac{1}{4}$ -B per attacchi di scarico (3, 5)	118
3	Connessione elettrica	Morsetto a molla, cavo (estremità aperta) oppure connettore M12 ¹⁾ , 4 poli	-
4	Valvola VSVA	Larghezza 26 mm	106
5	Azionatore manuale	Monostabile/bistabile, per bobina	-
6	Calotta protettiva	Per azionatore manuale monostabile	117
7	Calotta protettiva	Per azionatore manuale nascosto	117
8	Porta-targhette	Per valvole	117
9	Sottobase per montaggio singolo	Per valvola VSVA	94
aJ	Porta-targhette	Per blocchi di collegamento	117

1) Solo per 24 V cc

Unità di valvole Tipo 44 VTSA, ISO 5599-2

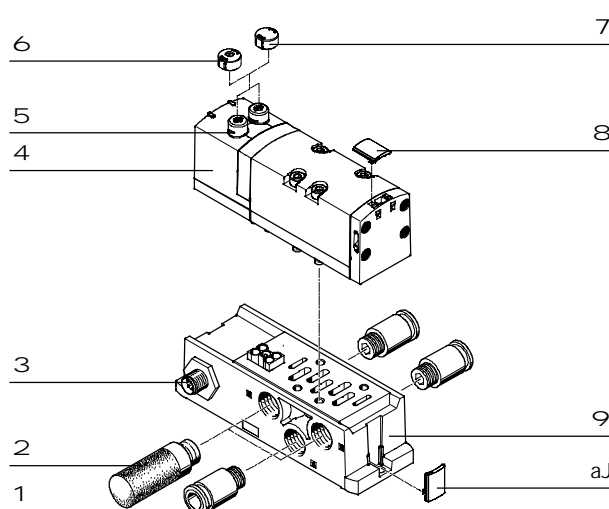
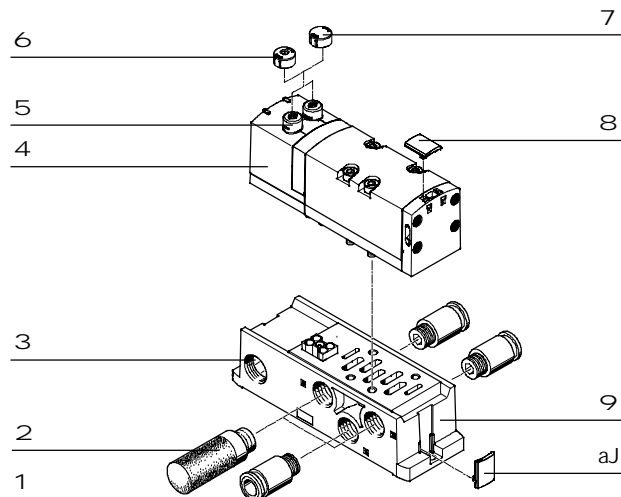
Componenti

FESTO

Sottobase per montaggio singolo

Larghezza 42 mm con morsetto a molla oppure cavo (estremità aperta)

Larghezza 42 mm con connettore M12



	Descrizione	→ Pagina/Internet
1	Raccordo filettato Gy per attacchi di alimentazione e scarico (1, 3, 5) e attacchi di lavoro (2, 4)	118
2	Silenziatore U-y -B per attacchi di scarico (3, 5)	118
3	Connessione elettrica Morsetto a molla, cavo (estremità aperta) oppure connettore M12 ¹⁾ , 4 poli	-
4	Valvola VSVA Larghezza 42 mm	106
5	Azionatore manuale Monostabile/bistabile, per bobina	-
6	Calotta protettiva Per azionatore manuale monostabile	117
7	Calotta protettiva Per azionatore manuale nascosto	117
8	Porta-targhette Per valvole	117
9	Sottobase per montaggio singolo Per valvola VSVA	95
aJ	Porta-targhette Per blocchi di collegamento	117

1) Solo per 24 V cc

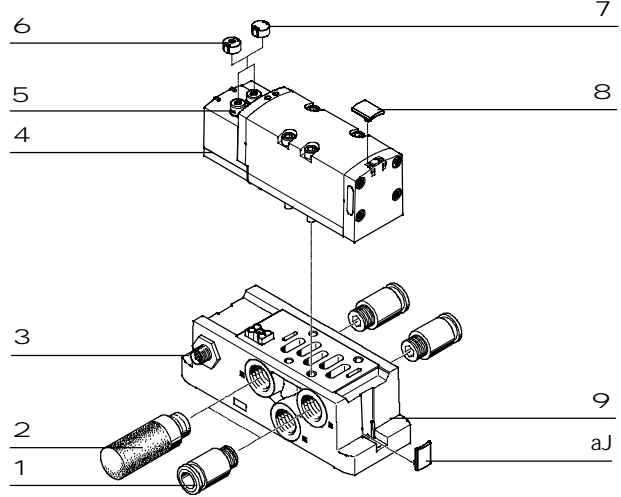
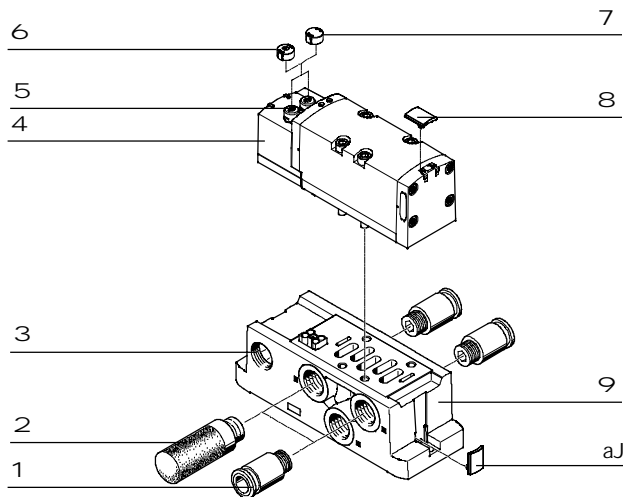
Unità di valvole Tipo 44 VTSA, ISO 5599-2

Componenti

Sottobase per montaggio singolo

Larghezza 52 mm con morsetto a molla oppure cavo (estremità aperta)

Larghezza 52 mm con connettore M12



	Descrizione	→ Pagina/Internet	
1	Raccordo filettato	G½ per attacchi di alimentazione e scarico (1, 3, 5) e attacchi di lavoro (2, 4)	118
2	Silenziatore	U-½-B per attacchi di scarico (3, 5)	118
3	Connessione elettrica	Morsetto a molla, cavo (estremità aperta) oppure connettore M12 ¹⁾ , 4 poli	-
4	Valvola VSVA	Larghezza 52 mm	106
5	Azionatore manuale	Monostabile/bistabile, per bobina	-
6	Calotta protettiva	Per azionatore manuale monostabile	117
7	Calotta protettiva	Per azionatore manuale nascosto	117
8	Porta-targhette	Per valvole	117
9	Sottobase per montaggio singolo	Per valvola VSVA	95
aJ	Porta-targhette	Per blocchi di collegamento	117

1) Solo per 24 V cc

-V- Novità
Valvola di inserimento
progressivo

Unità di valvole Tipo 44 VTSA, ISO 15407-2 / ISO 5599-2

FESTO

Componenti

Parte pneumatica dell'unità di valvole

Le sottobasi accoppiabili con larghezza 18 mm e 26 mm sono predisposte per:

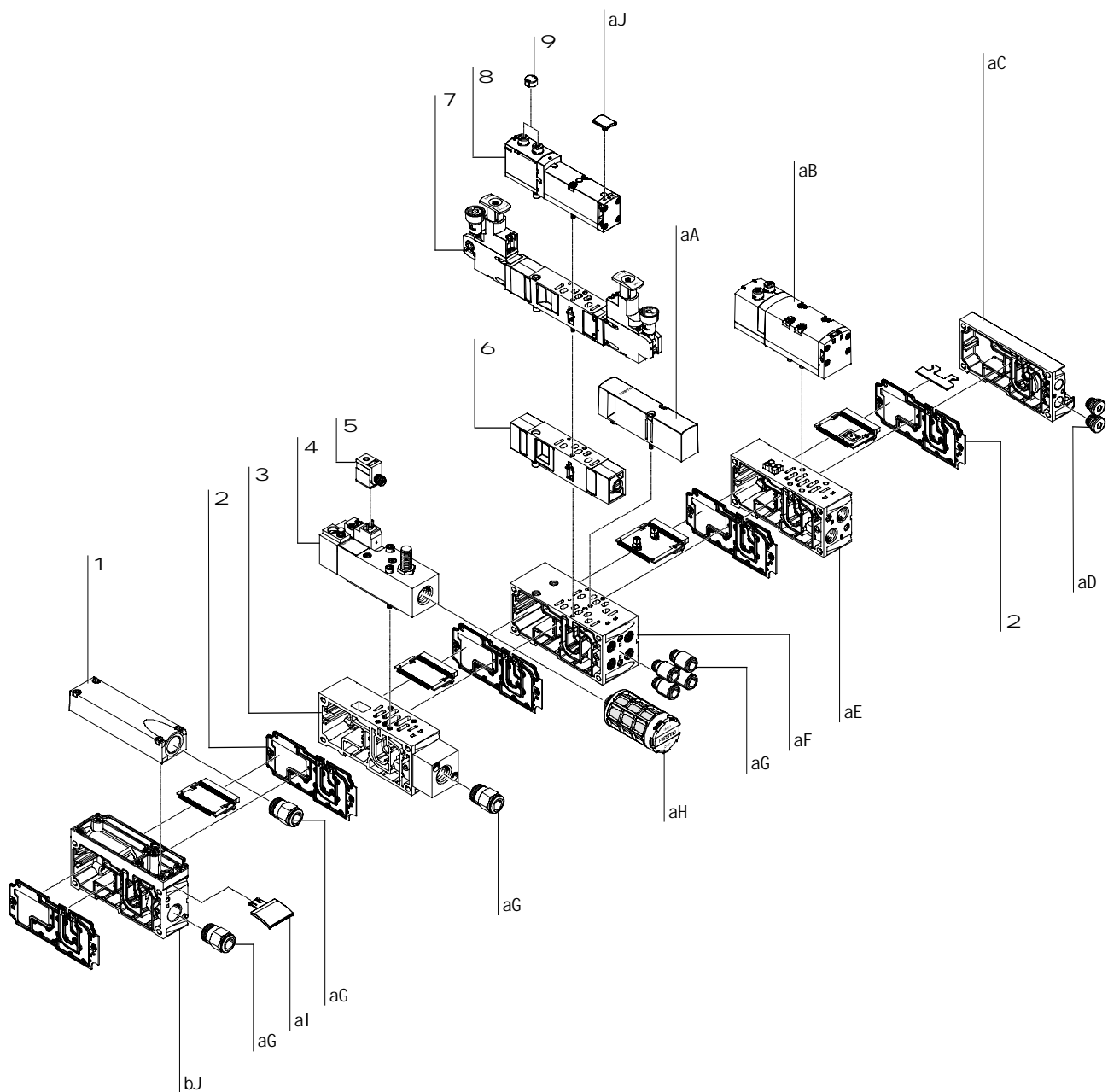
- 2 valvole monostabili oppure
- 2 valvole bistabili

e le sottobasi accoppiabili con larghezza 42 e 52 mm sono predisposte per

- 1 valvola monostabile oppure
- 1 valvola bistabile

- I posti valvola bistabili possono essere equipaggiati con qualsiasi valvola o con una piastra di copertura.

- I posti valvola monostabili possono essere equipaggiati esclusivamente con valvole monostabili o con una piastra di copertura.



Unità di valvole Tipo 44 VTSA, ISO 15407-2 / ISO 5599-2

Componenti

Parte pneumatica dell'unità di valvole			
	Descrizione	→ Pagina/Internet	
1	Copertura scarico	Per scarico convogliato (attacchi 3 e 5 in comune)	111
2	Separazione canali/Guarnizione	–	111
3	Sottobase accoppiabile	Per valvola di inserimento progressivo	103
4	Valvola di inserimento progressivo	Per l'aumento graduale e controllato della pressione	103
5	Connettore femmina	–	105
6	Piastra di regolazione della portata	–	115
7	Piastra di regolazione della pressione	–	88
8	Valvola	Larghezza 26 mm	110
9	Calotta protettiva	Per azionatore manuale monostabile, nascosto	117
aJ	Porta-targhette	Per valvola	117
aA	Piastra di copertura	Per posto valvola non occupato (posto di riserva)	117
aB	Valvola	Larghezza 42 mm	110
aC	Piastra terminale con copertura codificata	–	110
aD	Tappo di chiusura	–	118
aE	Sottobase accoppiabile	Per valvole larghezza 42 mm	110
aF	Sottobase accoppiabile	Per valvole larghezza 26 mm	110
aG	raccordi filettati	–	118
aH	Silenziatore	–	118
aI	Porta-targhette	Per sottobase accoppiabile, sottobase, sottobase angolare	117
bJ	Piastra di alimentazione	–	111

Unità di valvole Tipo 44 VTSA, ISO 15407-2 / ISO 5599-2

FESTO

Componenti

Larghezza delle valvole

Codice di ordinazione:

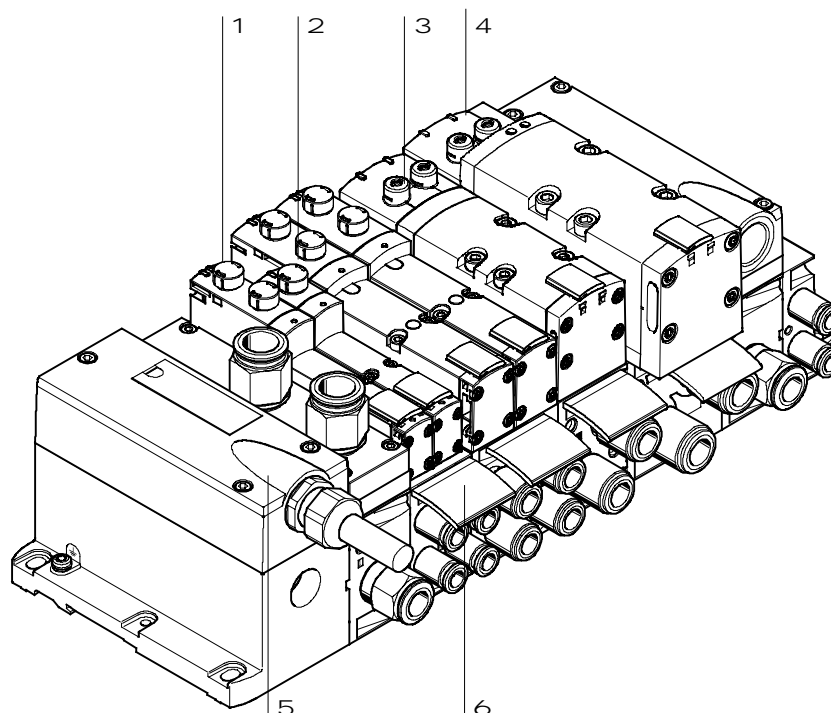
- 44E per la parte elettrica
- 44P per la parte pneumatica

Indipendentemente dal tipo di azionamento (per es. connessione multipolare, Fieldbus, ecc.) le unità di valvole VTSA nelle larghezze

- 18 mm
- 26 mm
- 42 mm
- 52 mm

possono essere combinate senza adattatori.

Si riesce così a coprire un intervallo di portata da 500 l/min a 2900 l/min su una stessa unità. Per tutte le larghezze sono disponibili numerose funzioni valvola e i componenti per il montaggio verticale.



	Descrizione	→ Pagina/Internet
1	Valvola Larghezza 18 mm	110
2	Valvola Larghezza 26 mm	110
3	Valvola Larghezza 42 mm	110
4	Valvola Larghezza 52 mm	110
5	Connessione multipolare Con cavo multipolare 24 V cc	115
6	Targhette di identificazione Per sottobase accoppiabile, sottobase, sottobase angolare	117

Unità di valvole Tipo 44 VTSA, ISO 15407-2 / ISO 5599-2

Componenti

Unità di valvole con collegamento singolo

Codice di ordinazione:

- 44E per la parte elettrica
- 44P per la parte pneumatica

Le unità di valvole VTSA con connessione singola possono montare max. 20 valvole con max. 20 bobine.

Le sottobasi accoppiabili con larghezza 18 mm e 26 mm sono predisposte per:

- 2 valvole monostabili oppure
- 2 valvole bistabili

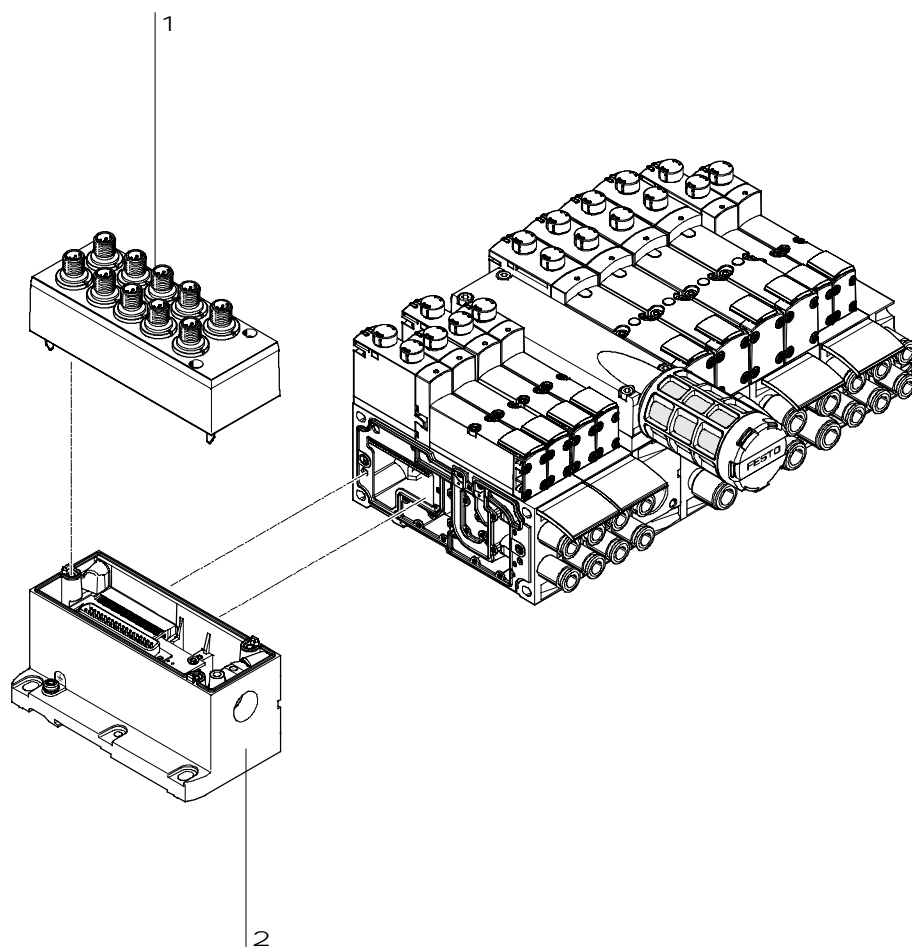
e le sottobasi accoppiabili con larghezza 42 e 52 mm sono predisposte per

- 1 valvola monostabile oppure
- 1 valvola bistabile

- I posti valvola bistabili possono essere equipaggiati con qualsiasi valvola o con una piastra di copertura.

- I posti valvola monostabili possono essere equipaggiati esclusivamente con valvole monostabili o con una piastra di copertura.

La connessione elettrica avviene mediante un connettore M12 a 5 poli da 24 V cc.



	Descrizione	→ Pagina/Internet
1	Piastra copertura Per collegamento singolo	115
2	Connessione multipolare Connessione singola con M12, a 10 posti oppure 6 posti (inclusa copertura)	115

Unità di valvole Tipo 44 VTSA, ISO 15407-2 / ISO 5599-2

Componenti

Unità di valvole con connessione multipolare

Codice di ordinazione:

- 44E per la parte elettrica
- 44P per la parte pneumatica

Le unità di valvole VTSA con connessione multipolare possono montare max. 32 valvole con max. 32 bobine.

Le sottobasi accoppiabili con larghezza 18 mm e 26 mm sono predisposte per:

- 2 valvole monostabili oppure
- 2 valvole bistabili

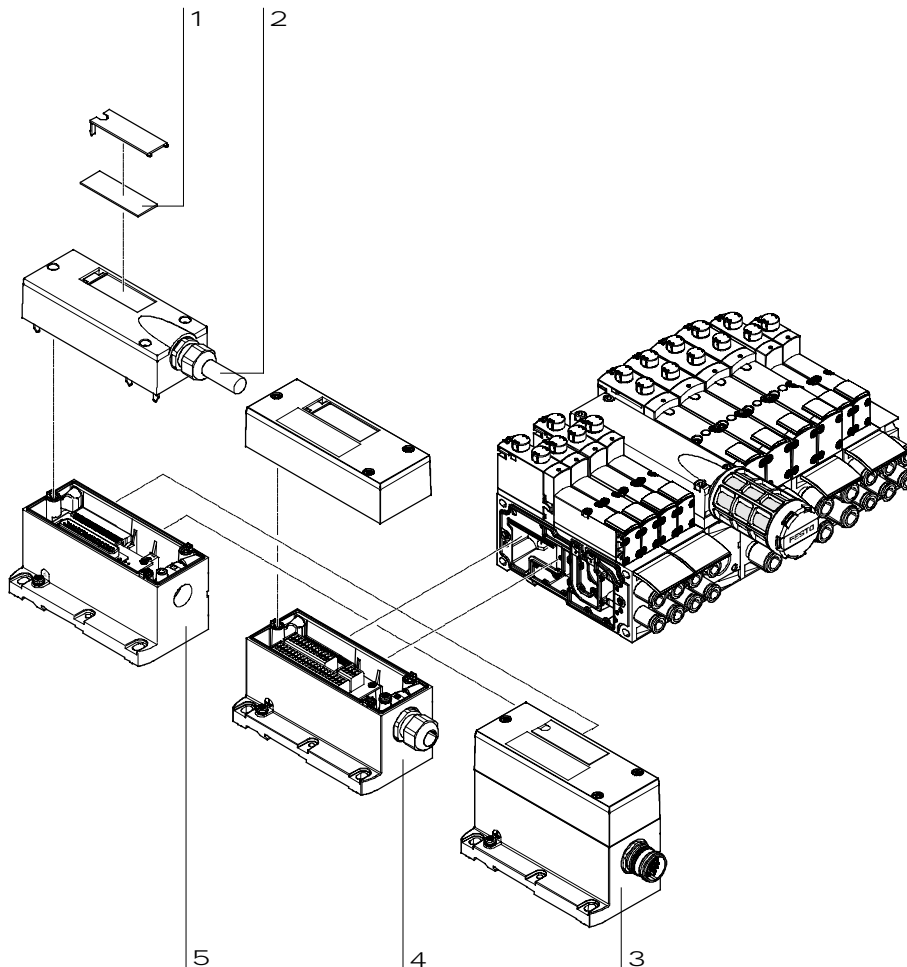
e le sottobasi accoppiabili con larghezza 42 e 52 mm sono predisposte per

- 1 valvola monostabile oppure
- 1 valvola bistabile

- I posti valvola bistabili possono essere equipaggiati con qualsiasi valvola o con una piastra di copertura.
- I posti valvola monostabili possono essere equipaggiati esclusivamente con valvole monostabili o con una piastra di copertura.

Sono disponibili le seguenti connessioni multipolari, in esecuzione IP65:

- connettore Sub-D a 37 poli (24 V cc):
al momento dell'ordinazione è possibile specificare la lunghezza del cavo di 2,5, 5 oppure 10 m per max. 8, 22 oppure 32 bobine
- morsettiera (24 V cc oppure 110 V ca)
- connettore rotondo a 19 poli (24 V cc)



	Descrizione	→ Pagina/Internet	
1	Targhette di identificazione	Di grandi dimensioni, per collegamento multipolare	-
2	Cavo multipolare	-	117
3	Connessione multipolare	Con connettore rotondo M23, 24 V cc	115
4	Connessione multipolare	Con morsettiera (Cage Clamp) 24 V cc oppure 110 V ca	115
5	Connessione multipolare	Con cavo multipolare 24 V cc	115

Unità di valvole Tipo 44 VTSA, ISO 15407-2 / ISO 5599-2

Componenti

Unità di valvole con connessione per interfaccia AS

Codice di ordinazione:

- 52E per la parte elettrica
- 44P per la parte pneumatica

Le unità di valvole VTSA con connessione per interfaccia AS possono essere equipaggiate con max. 8 valvole con max. 8 bobine.

Le sottobasi accoppiabili con larghezza 18 mm e 26 mm sono predisposte per:

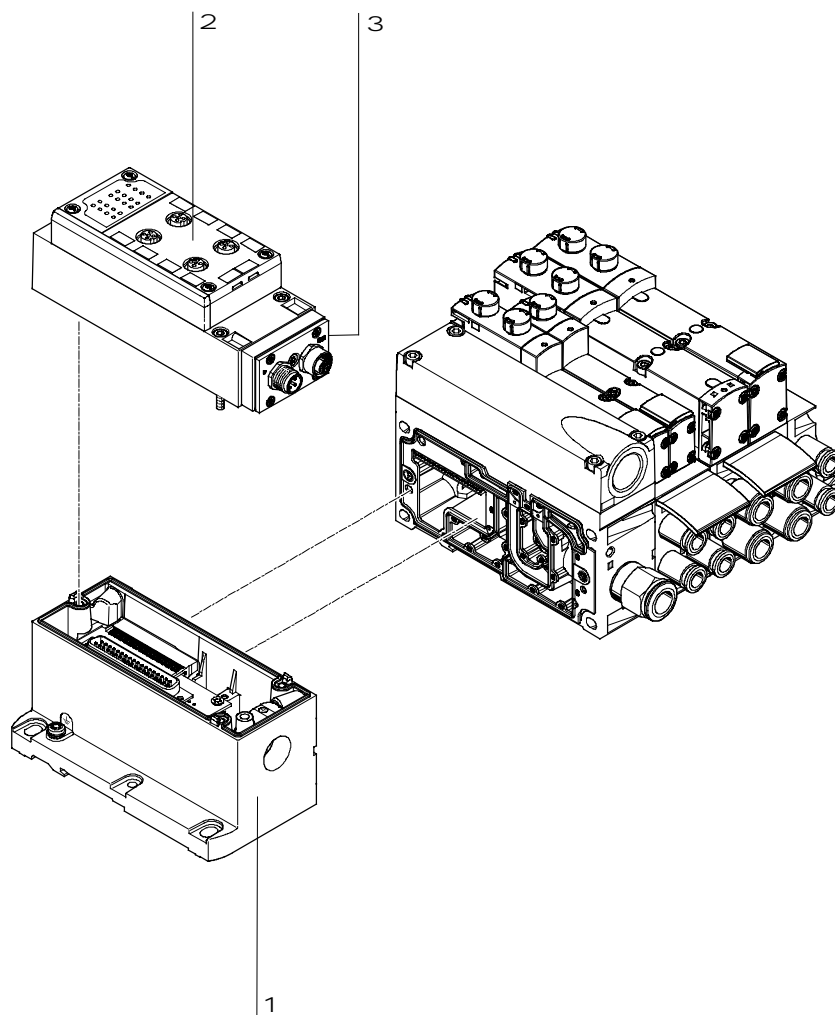
- 2 valvole monostabili oppure
- 2 valvole bistabili

e le sottobasi accoppiabili con larghezza 42 e 52 mm sono predisposte per

- 1 valvola monostabile oppure
- 1 valvola bistabile

- I posti valvola bistabili possono essere equipaggiati con qualsiasi valvola o con una piastra di copertura.

- I posti valvola monostabili possono essere equipaggiati esclusivamente con valvole monostabili o con una piastra di copertura.



	Descrizione	→ Pagina/Internet
1	Connessione multipolare	Ordinabile come connessione elettrica per AS-Interface insieme al modulo AS-Interface
2	Sottobase per interfaccia AS	116
3	Modulo AS-Interface	117

Unità di valvole Tipo 44 VTSA, ISO 15407-2 / ISO 5599-2

Componenti

Unità di valvole con connessione Fieldbus, periferia elettrica Tipo 03

Codice di ordinazione:

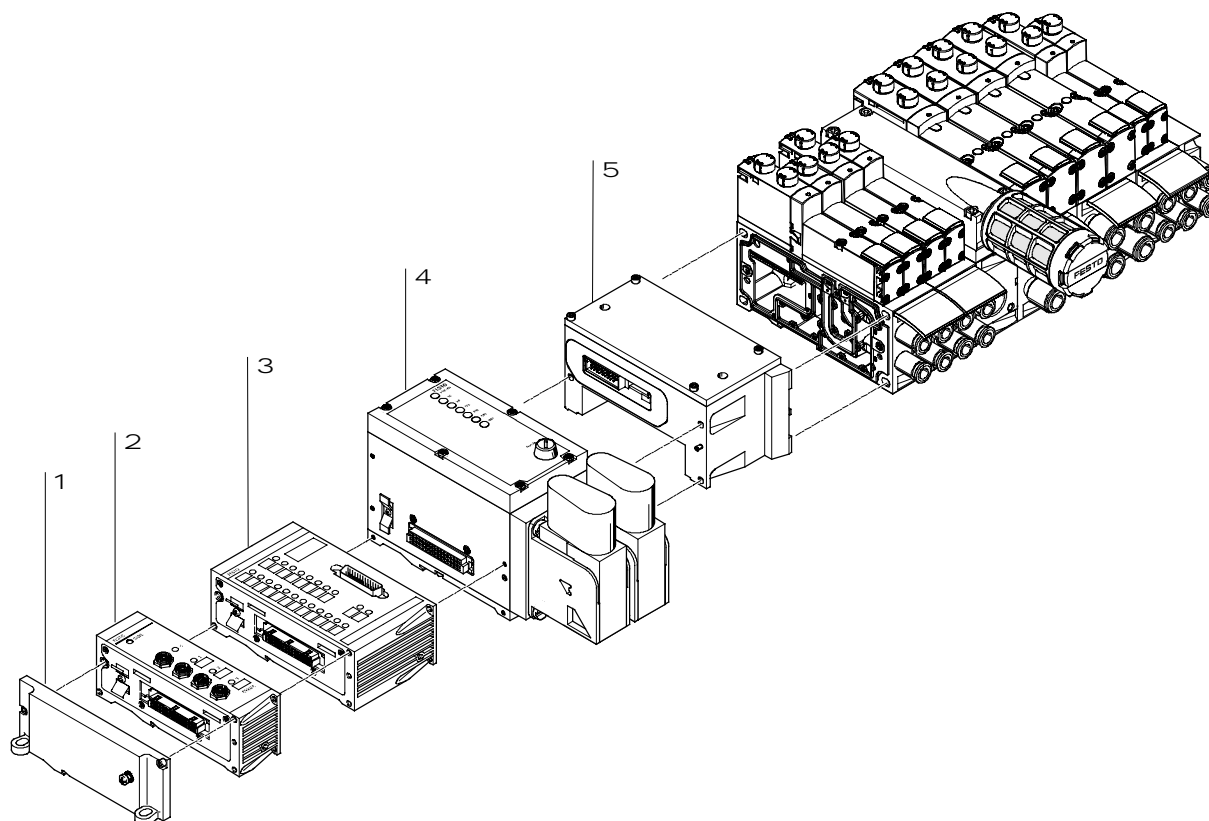
- 03E-...per la periferia elettrica
- 44P per la parte pneumatica

Le unità di valvole VTSA con connessione Fieldbus possono montare max. 26 valvole con max. 26 bobine. Ogni posto valvola può essere equipaggiato con qualsiasi valvola

o con una piastra di copertura. Per l'equipaggiamento della periferia elettrica Tipo 03 fare riferimento alle regole del Tipo 03.

In generale valgono le seguenti indicazioni:

- max. 12 moduli elettrici
- I/O digitali
- ingressi/uscite analogici



	Descrizione	→ Pagina/Internet
1	Piastra terminale sinistra	-
2	Modulo di ingresso o di uscita	5 poli, M12
3	Modulo di ingresso/uscita	Sub-D
4	Nodo Fieldbus	FB21 (per Interbus con cavo a fibre ottiche)
5	Connessione pneumatica	-

Unità di valvole Tipo 44 VTSA, ISO 15407-2 / ISO 5599-2

Componenti

Unità di valvole con connessione Fieldbus, PLC (periferia elettrica CPX)

Codice di ordinazione:

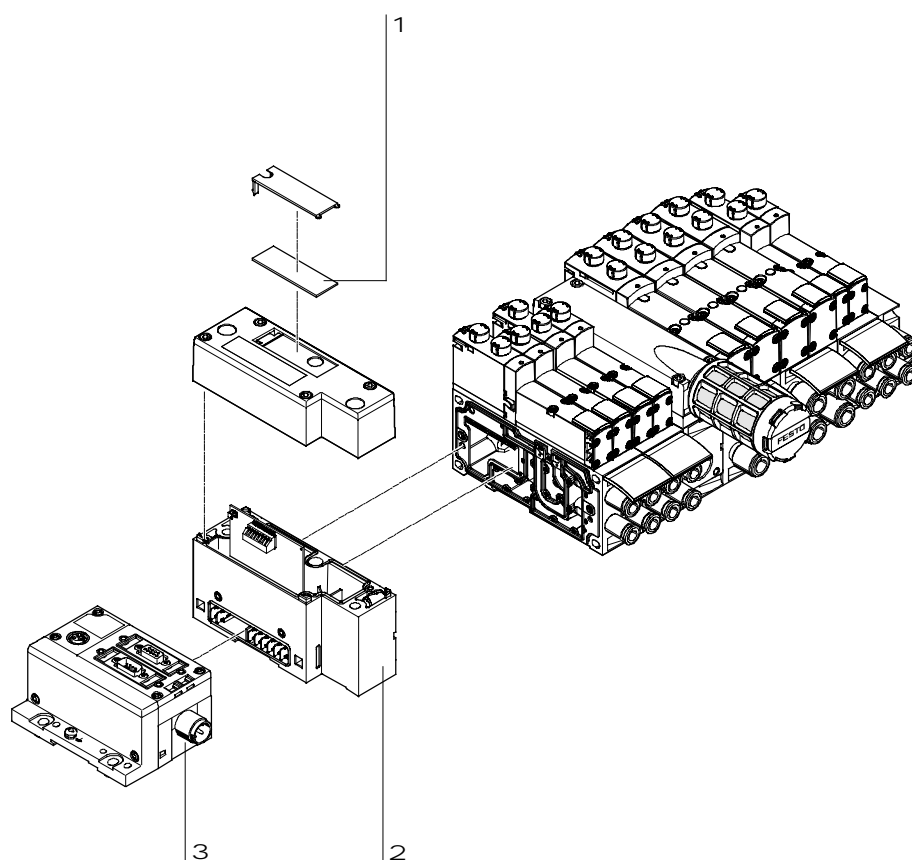
- 50E-...per la periferia elettrica
- 51E-...per la periferia elettrica, con sottobase in metallo
- 44P per la parte pneumatica

Le unità di valvole VTSA con connessione Fieldbus possono montare max. 32 valvole con max. 32 bobine.

Ogni posto valvola può essere equipaggiato con qualsiasi valvola o con una piastra di copertura. Per l'equipaggiamento della periferia elettrica CPX fare riferimento al CPX.

In generale valgono le seguenti indicazioni:

- max. 10 moduli elettrici
- I/O digitali
- ingressi/Uscite analogici
- parametrizzazione di ingressi e uscite
- pratica diagnosi integrata
- funzioni di manutenzione preventiva



	Descrizione	→ Pagina/Internet
1	Targhette di identificazione Di grandi dimensioni, per interfaccia pneumatica CPX	-
2	Connessione pneumatica	116
3	Connessione Fieldbus	CPX

Unità di valvole Tipo 44 VTSA, ISO 15407-2 / ISO 5599-2

Componenti

FESTO

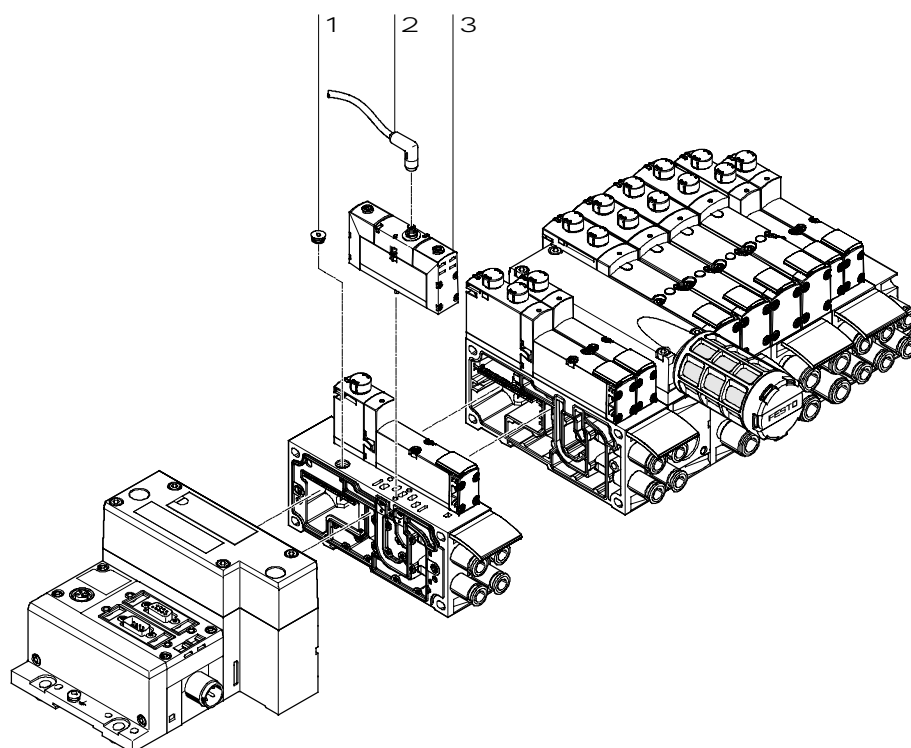
Unità di valvole con connessione Fieldbus/connessione multipolare e con valvola a connessione singola

In caso di applicazioni con determinate condizioni di arresto d'emergenza, può essere necessario poter attivare una o più valvole separatamente, indipendentemente del sistema di comando dell'unità di valvole.

A questo scopo è possibile montare sull'unità valvole a norma (VSVA) con connessione elettrica singola (connettore rotondo o quadrato).

Per ottenere il grado di protezione IP 65, è necessario chiudere la connessione elettrica non utilizzata sulla sottobase. Sono disponibili tappi per le larghezze 18 mm e 26 mm.

Questo posto valvola ha la funzione di posto di riserva per il comando centrale dell'unità di valvole mediante connessione multipolare o Fieldbus; ciò significa che l'indirizzo corrispondente nel nodo Fieldbus oppure l'attacco corrispondente nella connessione multipolare sono occupati.



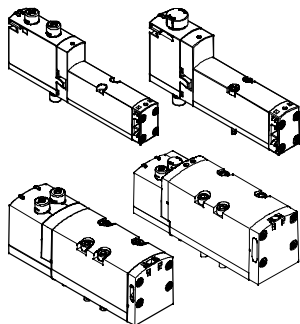
	Descrizione	→ Pagina/Internet	
1	Tappo di protezione	Per la chiusura della connessione elettrica sulla sottobase	117
2	Cavo di collegamento	-	valvole vsva
3	Valvola	Larghezza 18 mm oppure larghezza 26 mm	valvole vsva

Unità di valvole Tipo 44 VTSA, ISO 15407-2 / ISO 5599-2

Caratteristiche – Parte pneumatica

FESTO

Valvola con utilizzi su sottobase



L'unità VTSA offre una vasta gamma di funzioni. Tutte sono provviste di spola e dispongono di principio di tenuta brevettato, in grado di garantire la massima tenuta, un maggiore intervallo di pressione e durata prolungata.

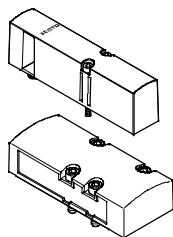
Le valvole con utilizzo su sottobase possono essere sostituite rapidamente perché i cablaggi sono sulla sottobase stessa. Indipendentemente dalla funzione valvola, sono disponibili valvole con utilizzo su sottobase con una bobina magnetica (monostabile) oppure con due bobine magnetiche per valvole bistabili o doppia funzione valvola.

Funzionamento reversibile/con il vuoto

Il funzionamento inverso (codice Z) serve qualora si voglia azionare un attuatore (cilindro) con pressioni diverse in avanzamento e in ritorno. In questo caso è necessario prevedere una zona di pressione separata per queste valvole.

Le valvole 3/2, reversibili, sono adatte anche per l'impiego con il vuoto.

Piastra di copertura



Piastra senza alcuna funzione valvola, serve esclusivamente per riservare posti valvola sull'unità di valvole.

Le sottobasi delle valvole e le piastre di copertura vengono fissate alla sottobase accoppiabile mediante viti.

Struttura e composizione

Sostituzione delle valvole

Le valvole sono fissate sulla sottobase in metallo mediante due viti. Questo permette la loro semplice

sostituzione. La robusta struttura meccanica della sottobase garantisce una tenuta elevata a lungo termine.

Espansione

I posti di riserva possono essere occupati successivamente con delle valvole. Le dimensioni, i punti di fissaggio e installazioni pneumatiche già realizzate rimangono così inalterati.

Il codice di ordinazione VSVA... è riportato sul lato frontale della valvola, sotto l'azionatore manuale.

Unità di valvole Tipo 44 VTSA, ISO 15407-2 / ISO 5599-2

Caratteristiche – Parte pneumatica

Funzione valvola						
Codice	Simbolo grafico	Larghezza				Descrizione
		18 mm	26 mm	42 mm	52mm	
VC		■	■	■	■	2 valvole 2/2, monostabili <ul style="list-style-type: none"> • Normalmente chiusa • Riposizionamento a molla pneumatica
VV		■	■	■	-	2 valvole 2/2, monostabili <ul style="list-style-type: none"> • Normalmente chiusa • Riposizionamento a molla pneumatica • Possibilità di vuoto su 3 e 5
N		■	■	■	■	2 valvole 3/2, monostabili <ul style="list-style-type: none"> • Normalmente aperta • Riposizionamento a molla pneumatica • Pressione d'esercizio > 3 bar
K		■	■	■	■	2 valvole 3/2, monostabili <ul style="list-style-type: none"> • Normalmente chiusa • Riposizionamento a molla pneumatica • Pressione d'esercizio > 3 bar
H		■	■	■	■	2 valvole 3/2, monostabili <ul style="list-style-type: none"> • Posizione di riposo <ul style="list-style-type: none"> - 1 chiusa - 1 aperta • Riposizionamento a molla pneumatica • Pressione d'esercizio > 3 bar
P		■	■	■	■	2 valvole 3/2, monostabili <ul style="list-style-type: none"> • Funzionamento reversibile • Normalmente aperta • Riposizionamento a molla pneumatica
Q		■	■	■	■	2 valvole 3/2, monostabili <ul style="list-style-type: none"> • Funzionamento reversibile • Normalmente chiusa • Riposizionamento a molla pneumatica
R		■	■	■	■	2 valvole 3/2, monostabili <ul style="list-style-type: none"> • Funzionamento reversibile • Posizione di riposo <ul style="list-style-type: none"> - 1 chiusa - 1 aperta • Riposizionamento a molla pneumatica

-H- Attenzione

Per il funzionamento con il vuoto è necessario inserire un filtro a monte delle valvole, per evitare l'infiltrazione nella valvola di particelle estranee aspirate con l'aria (per esempio in caso funzionamento con ventose).

Unità di valvole Tipo 44 VTSA, ISO 15407-2 / ISO 5599-2

Caratteristiche – Parte pneumatica

Funzione valvola						
Codice	Simbolo grafico	Larghezza				Descrizione
		18 mm	26 mm	42 mm	52mm	
M		■	■	■	■	Valvola 5/2, monostabile • Riposizionamento a molla pneumatica
O		■	■	■	■	Valvola 5/2, monostabile • Riposizionamento a molla meccanica
J		■	■	■	■	Valvola 5/2, bistabile
D		■	■	■	■	Valvola 5/2, bistabile • Segnale dominante con attacco 14 sul lato pilotaggio
-		-	■	-	-	Valvola 5/2, monostabile, in plug-in oppure mediante valvola servopilotata con connessione pneumatica a norma ISO 15218 • Riposizionamento a molla meccanica • Con rilevamento della posizione del pistone mediante sensore induttivo • PNP oppure NPN con uscita di commutazione su connettore oppure cavo con estremità aperta
B		■	■	■	■	Valvola 5/3 • Posizione di riposo alimentata ¹⁾ • Riposizionamento a molla meccanica
G		■	■	■	■	Valvola 5/3 • Posizione di riposo chiusa ¹⁾ • Riposizionamento a molla meccanica
E		■	■	■	■	Valvola 5/3 • Posizione di riposo in scarico ¹⁾ • Riposizionamento a molla meccanica
SA		-	■	-	-	Valvola 5/3, con funzione ampliata mediante memorizzazione del segnale in posizione 14 • Interruzione dell'applicazione della forza, auto-ritenuta, funzionamento pneumatico • Posizione centrale in scarico, posizione 14 con memoria • Riposizionamento a molla pneumatica
SB		-	■	-	-	Valvola 5/3, con funzione ampliata mediante memorizzazione del segnale in posizione 14 • Operazioni di arresto, blocco di un movimento (meccanico) • Posizione centrale: attacco 2 alimentato, attacco 4 in scarico, posizione 14 con memoria • Riposizionamento a molla pneumatica
L		■	■	■	■	Solo per unità di valvole: piastra di copertura per posto valvola

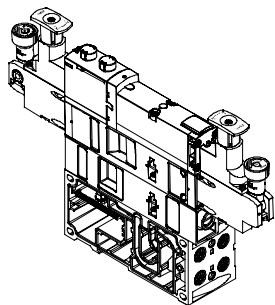
1) Se entrambe le bobine non ricevono corrente, la valvola assume la sua posizione centrale per azione della molla meccanica. Se entrambe le bobine ricevono corrente consecutivamente, la valvola mantiene la posizione corrispondente alla bobina attivata per prima.
2) Il simbolo mostra una valvola dotata di sensore di finecorsa, con commutazione mediante segnale di uscita, nella figura si vede un contatto n.a. In base alla norma ISO 1219-1 questo simbolo si applica sia ad un contatto n.a. che ad un contatto n.c. La funzione di commutazione di tutti i sensori qui riportati è quella di contatto n.c.

Unità di valvole Tipo 44 VTSA, ISO 15407-2 / ISO 5599-2

Caratteristiche – Parte pneumatica

FESTO

Montaggio verticale



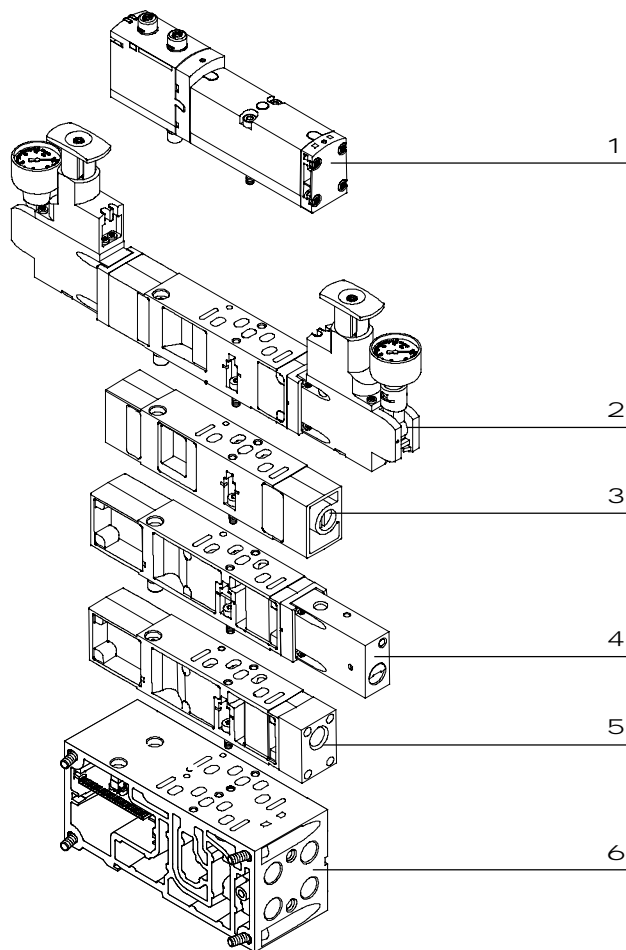
In ogni posto valvola è possibile inserire altri moduli di funzione tra sottobase e valvola. Questi moduli, con le loro funzioni, permettono

operazioni speciali o controlli riferiti ai singoli posti valvola. Sulla stessa unità è possibile combinare diverse grandezze valvola.

-H- Attenzione

A causa della forma dei singoli moduli, le diverse sezioni del montaggio verticale non consentono qualsiasi tipo di combinazione.

Componenti del montaggio verticale



Su posti valvola con montaggio verticale, è consigliabile montare gli elementi valvola nell'ordine seguente:

- 1 valvola ISO
- 2 piastra di regolazione della pressione
- 3 piastra di regolazione della portata
- 4 piastra di isolamento verticale
- 5 piastra di alimentazione verticale
- 6 sottobase accoppiabile

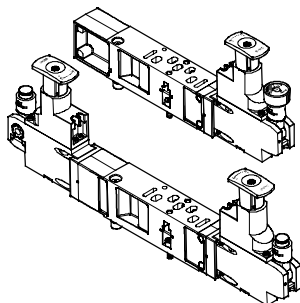
Unità di valvole Tipo 44 VTSA, ISO 15407-2 / ISO 5599-2

FESTO

Caratteristiche – Parte pneumatica

Montaggio verticale

Piastra di regolazione della pressione



Per regolare la forza dei cilindri comandati è possibile inserire un riduttore di pressione tra sottobase e valvola. Il riduttore di pressione mantiene costante la pressione di uscita (pressione secondaria) indipendentemente dalle oscillazioni della pressione di rete (pressione primaria) e dal consumo d'aria. Adatto anche per valvole a struttura simmetrica.

-H- Attenzione

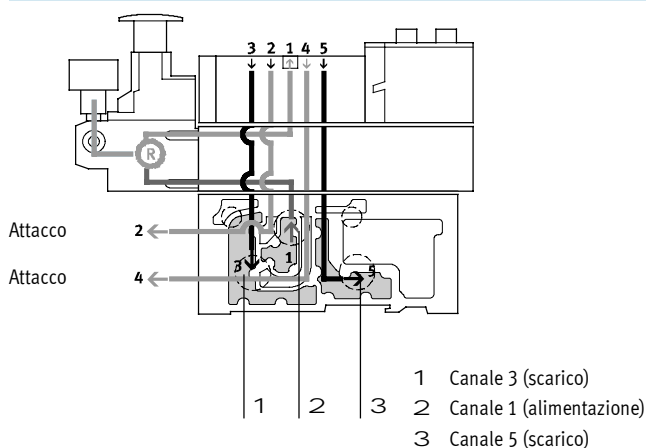
Nel caso dei riduttori di pressione A, B e AB VABF-S4-1... la pressione non deve scendere sotto i 2 bar.

Se la pressione regolata è inferiore a 2 bar, è necessario impiegare i riduttori di pressione reversibili A, B oppure AB.

Esecuzione standard:

- configurazione attacchi a norme ISO 15407-2 oppure ISO 5599-2
- per pressioni di ingresso fino a 6 bar oppure 10 bar
- senza manometro (opzionale)
- manopola di regolazione a 3 posizioni (bloccata, funzione di regolazione, ruota libera)

Funzionamento della piastra di regolazione di pressione (P) per attacco 1; codice: ZA, ZAY, ZF, ZFY



Il riduttore regola la pressione a monte della valvola nel canale 1. I canali 2 e 4 hanno di conseguenza la stessa pressione.

Lo scarico avviene nella valvola dal canale 2 verso il canale 3, e dal canale 4 verso il canale 5.

Vantaggi

- Il riduttore di pressione non è coinvolto nella fase di scarico, dato che è regolato a monte della valvola.
- Il riduttore può essere alimentato in qualsiasi momento, dato che è sempre disponibile la pressione dell'unità di valvole.

Esempi di applicazione

- Agli attacchi 2 e 4 è necessaria la stessa pressione di lavoro.
- E' richiesta una pressione di lavoro inferiore (per es. 3 bar) rispetto alla pressione d'esercizio dell'unità di valvole (per es. 8 bar).

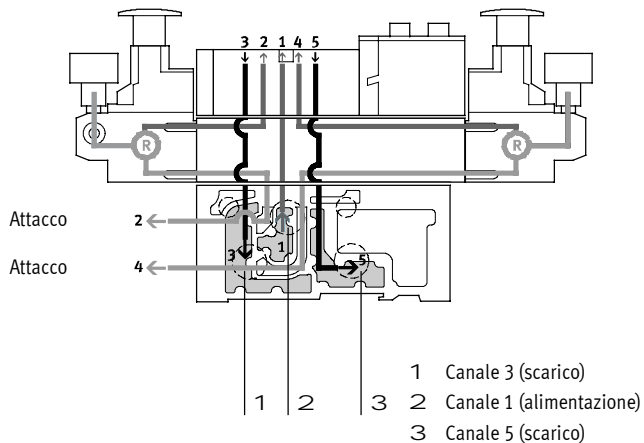
Unità di valvole Tipo 44 VTSA, ISO 15407-2 / ISO 5599-2

Caratteristiche – Parte pneumatica

FESTO

Montaggio verticale

Funzionamento della piastra di regolazione di pressione (AB) per attacchi 2 e 4; codice: ZD, ZDY, ZI, ZIY



Questo riduttore regola la pressione nei canali 2 e 4 dopo che il fluido è passato attraverso la valvola. Lo scarico avviene nella valvola attraverso il riduttore di pressione dal canale 2 verso il canale 3, e dal canale 4 verso il canale 5.

Esempio con questa posizione di commutazione:
l'aria di lavoro fluisce dal canale 1 della sottobase accoppiabile attraverso la valvola nel canale 2, viene regolata ed è quindi presente all'attacco 2 della sottobase accoppiabile. Contemporaneamente avviene lo scarico attraverso il canale 4 della sottobase, attraverso il riduttore e la valvola nel canale 5 della sottobase.

Limitazioni

- In condizioni di scarico non è possibile regolare il riduttore di pressione. Il riduttore non può per esempio essere regolato per canale 4, se la valvola viene alimentata in posizione di commutazione dal canale 1 al canale 2 e scaricata dal canale 4 al canale 5.

Esempi di applicazione

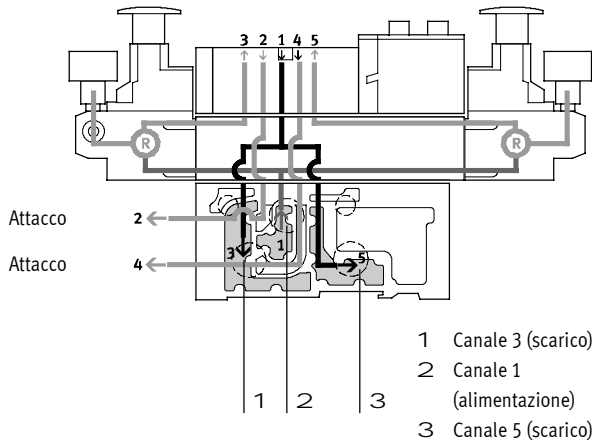
- Se agli attacchi di lavoro 2 e 4 sono richieste due diverse pressioni di lavoro invece della pressione d'esercizio dell'unità di valvole.

Unità di valvole Tipo 44 VTSA, ISO 15407-2 / ISO 5599-2

Caratteristiche – Parte pneumatica

Montaggio verticale

Funzionamento della piastra di regolazione di pressione (AB, reversibile) per attacchi 2 e 4, reversibili; codice: ZE, ZEY, ZJ, ZJY



In questo riduttore l'aria di lavoro (canale 1) viene divisa e convogliata a entrambi i riduttori di pressione. L'aria di lavoro regolata è presente nella valvola nei canali 3 e 5. La valvola viene così azionata in modo reversibile.

In altre parole:

- il canale 3 convoglia la pressione di lavoro all'attacco 2
- il canale 5 convoglia la pressione di lavoro all'attacco 4

Esempio con questa posizione di commutazione:

L'aria di lavoro nel canale 1 viene suddivisa nel riduttore ai canali 3 e 5, da cui fluisce verso la valvola. Nella valvola l'aria di lavoro viene convogliata all'attacco 2 della sottobase accoppiabile. L'aria di scarico viene convogliata contemporaneamente attraverso il canale 4 della sottobase e attraverso la valvola nel riduttore canale 1, dove viene ripartita sui canali 3 e 5 e quindi scaricata attraverso la sottobase accoppiabile.

Esempi di applicazione

- Se in luogo della pressione d'esercizio dell'unità di valvole sono richieste due pressioni diverse nei canali 2 e 4.
- Se sono necessari scarichi rapidi.
- Se deve essere sempre possibile regolare il riduttore di pressione.

-H- Attenzione

- Le piastre con riduttori di pressione reversibili possono essere combinate solo con valvole che permettono il funzionamento reversibile.
- Valvole su posti valvola con piastre di isolamento verticale vengono azionate con servopilotaggio interno, anche se l'unità di valvole viene azionata con servopilotaggio esterno.
- Non è ammessa la seguente combinazione di unità di valvole ad azionamento reversibile con componenti del montaggio verticale:
 - piastre con riduttori di pressione reversibili
 - piastre di strozzamento
 - piastre di isolamento verticale
 - piastre di alimentazione verticale

Vantaggi

- Frequenze veloci
- Portata dello scarico aumentata del 50%, dato che lo scarico non avviene sul riduttore. Inoltre vi è una minore sollecitazione del riduttore.
- Non è necessaria una valvola di scarico rapido
- Sul riduttore è sempre presente la pressione d'esercizio, dato che la regolazione avviene a monte della valvola, il riduttore è quindi sempre regolabile.

Svantaggi

- Non è possibile impiegare 2 valvole 3/2 (Codice N, K, H), dato che agli attacchi 3 e 5 è presente una pressione.
- Non è possibile una combinazione con una piastra intermedia di regolazione della portata.

Unità di valvole Tipo 44 VTSA, ISO 15407-2 / ISO 5599-2



Caratteristiche – Parte pneumatica

Montaggio verticale – Piastra di regolazione della pressione								
Codice	Tipo	Larghezza			Pressione di alimentazione		Descrizione	
		18 mm	26 mm	42 mm	6 bar	10 bar		
Piastra di regolazione di pressione per attacco 1 (Riduttore di pressione P)								
ZA		VABF-S4-...-R1C2-C-10	■	■	■	-	■	<ul style="list-style-type: none"> Regola la pressione d'esercizio nel canale 1 a monte della valvola
ZAY ¹⁾		VABF-S4-...-R1C2-C-10E	■	■	-	-	■	
ZF		VABF-S4-...-R1C2-C-6	■	■	■	■	-	
ZFY ¹⁾		VABF-S4-...-R1C2-C-6E	■	■	-	■	-	
Piastra di regolazione di pressione per attacco 2 (Riduttore di pressione B)								
ZC		VABF-S4-...-R2C2-C-10	■	■	■	-	■	<ul style="list-style-type: none"> Regola la pressione d'esercizio nel canale 2 a valle della valvola
ZCY ¹⁾		VABF-S4-...-R2C2-C-10E	■	■	-	-	■	
ZH		VABF-S4-...-R2C2-C-6	■	■	■	■	-	
ZHY ¹⁾		VABF-S4-...-R2C2-C-6E	■	■	-	■	-	
Piastra di regolazione di pressione per attacco 4 (Riduttore di pressione A)								
ZB ¹⁾		VABF-S4-...-R3C2-C-10	■	■	■	-	■	<ul style="list-style-type: none"> Regola la pressione d'esercizio nel canale 4 a valle della valvola
ZG ¹⁾		VABF-S4-...-R3C2-C-6	■	■	■	■	-	
Piastra di regolazione di pressione per attacco 2 e 4 (Riduttore di pressione AB)								
ZD		VABF-S4-...-R4C2-C-10	■	■	■	-	■	<ul style="list-style-type: none"> Regola la pressione di lavoro nei canali 2 e 4 a valle della valvola
ZDY ¹⁾		VABF-S4-...-R4C2-C-10E	■	■	-	-	■	
ZI		VABF-S4-...-R4C2-C-6	■	■	■	■	-	
ZIY ¹⁾		VABF-S4-...-R1C2-C-6E	■	■	-	■	-	
<div style="display: flex; align-items: center;"> <p>Attenzione</p> </div> <p>Queste piastre di regolazione della pressione non sono combinabili con valvole reversibili 2 x 3/2 (codice P, Q, R).</p>								
Piastra di regolazione di pressione per attacco 2, reversibile (Riduttore di pressione B)								
ZL		VABF-S4-...-R6C2-C-10	■	■	■	-	■	<ul style="list-style-type: none"> Riduttore reversibile di pressione verso attacco 2
ZLY ¹⁾		VABF-S4-...-R6C2-C-10E	■	■	-	-	■	
ZN		VABF-S4-...-R6C2-C-6	■	■	■	■	-	
ZNY ¹⁾		VABF-S4-...-R6C2-C-6E	■	■	-	■	-	
Piastra di regolazione di pressione per attacco 4, reversibile (Riduttore di pressione A)								
ZK ¹⁾		VABF-S4-...-R7C2-C-10	■	■	■	-	■	<ul style="list-style-type: none"> Riduttore reversibile di pressione verso attacco 4
ZM ¹⁾		VABF-S4-...-R7C2-C-6	■	■	■	■	-	

1) Adatto anche per valvole a struttura simmetrica

Unità di valvole Tipo 44 VTSA, ISO 15407-2 / ISO 5599-2

Caratteristiche – Parte pneumatica

FESTO

Montaggio verticale – Piastra di regolazione della pressione								
Codice	Tipo	Larghezza			Pressione di alimentazione		Descrizione	
		18 mm	26 mm	42 mm	6 bar	10 bar		
Piastra di regolazione di pressione per attacco 2 e 4, reversibile (Riduttore di pressione AB)								
ZE		VABF-S4-...-R5C2-C-10	■	■	■	-	■	<ul style="list-style-type: none"> Riduttore reversibile di pressione verso attacchi 2 e 4 Regolazione della pressione a monte della valvola
ZEY ¹⁾		VABF-S4-...-R5C2-C-10E	■	■	-	-	■	<ul style="list-style-type: none"> Convoglia la pressione d'esercizio dal canale 1 ai canali 3 e 5 Convoglia l'aria di scarico dal canale 1 ai canali 3 e 5
Zj		VABF-S4-...-R5C2-C-6	■	■	■	■	-	<p>-H- Attenzione</p> <p>Queste piastre di regolazione della pressione non sono combinabili con valvole standard 2 x 3/2 (codice N, K, H). Le valvole 2 x 3/2 (codice P, Q, R) in combinazione con questi riduttori non devono essere azionate in una zona di pressione separata.</p>
ZjY ¹⁾		VABF-S4-...-R5C2-C-6E	■	■	-	■	-	

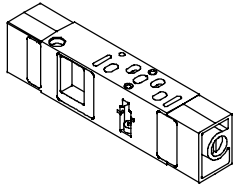
1) Adatto anche per valvole a struttura simmetrica

Unità di valvole Tipo 44 VTSA, ISO 15407-2 / ISO 5599-2

Caratteristiche – Parte pneumatica



Montaggio verticale – Piastra di regolazione della portata



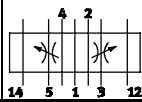
Esecuzione con due valvole di regolazione della portata, che permettono di regolare la quantità di scarico negli attacchi 3 oppure 5. In questo modo è possibile avviare il movimento dell'attuatore per mezzo dell'azionatore manuale sull'unità di valvole e regolare la velocità desiderata.

I canali 3 e 5 sono regolabili indipendentemente l'uno dall'altro.

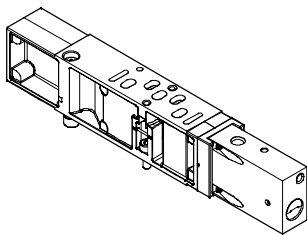
-H- Attenzione

Nelle unità di valvole ad azionamento reversibile l'aria di lavoro nei canali 3 e 5 viene strozzata a monte della valvola.

Codice	Tipo	Larghezza			Descrizione
		18 mm	26 mm	42 mm	
X	VABF-S4-...F1B1-C	■	■	■	<ul style="list-style-type: none"> Regola la portata dell'aria di scarico a valle della valvola nei canali 3 e 5



Montaggio verticale – Piastra di isolamento verticale



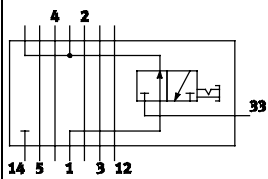
Equipaggiata con un interruttore per bloccare l'alimentazione di pressione. Questo permette di sostituire una valvola o una piastra di montaggio verticale installata a valle senza disinserire l'alimentazione generale. Se la catena di comando è ridondante, il ciclo può continuare anche in caso di comando ciclico.

Attivando la funzione di isolamento, l'aria di scarico/ritorno defluisce dal cilindro attraverso l'attacco filettato M5.

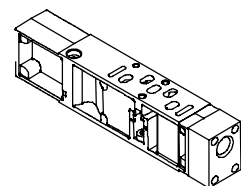
-H- Attenzione

E' necessario che la pressione d'esercizio dell'unità di valvole rientri nei limiti della pressione di prepilotaggio richiesta (min. 3 bar). Con una piastra terminale con copertura codificata, è possibile utilizzare solo piastre terminali codice W e U.

Codice	Tipo	Larghezza			Descrizione
		18 mm	26 mm	42 mm	
ZT	VABF-S4-...L1D1-C	■	■	■	<ul style="list-style-type: none"> Valvola 3/2 per bloccare la pressione d'esercizio sul posto valvola Blocca i canali 1 e 14 del posto valvola Fornisce il servopilotaggio interno al posto valvola



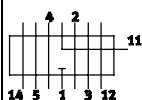
Montaggio verticale – Piastra di alimentazione verticale



Questa piastra permette di alimentare una valvola con una pressione d'esercizio individuale, indipendentemente alla pressione d'esercizio dell'unità di valvole.

Come alimentazione supplementare per una valvola. Per alimentare un'altra zona di pressione.

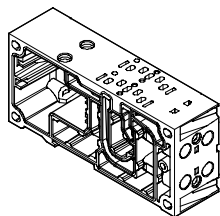
Codice	Tipo	Larghezza			Descrizione
		18 mm	26 mm	42 mm	
ZU	VABF-S4-...P1A3-...	■	■	■	<ul style="list-style-type: none"> Piastra con attacco 11 per alimentare una pressione d'esercizio individuale per un posto valvola



Unità di valvole Tipo 44 VTSA, ISO 15407-2 / ISO 5599-2

Caratteristiche – Parte pneumatica

Sottobase accoppiabile



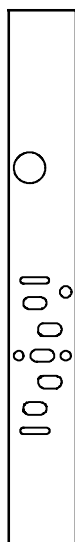
L'unità VTSA si basa su un sistema modulare, composto da sottobasi accoppiabili e valvole. Le sottobasi accoppiabili sono disponibili per valvole con larghezza 18 mm e 26 mm a doppio interasse, cioè due valvole per sottobase. Per le larghezze 42 e 52 mm sono disponibili sottobasi accoppiabili con una valvola per sottobase. La sottobase contiene una

guarnizione canale e una connessione elettrica. Sono combinabili a piacere all'interno di un'unità di valvole. Le sottobasi accoppiabili sono avvitate tra loro e costituiscono la base portante per le valvole. Le sottobasi contengono i canali per l'alimentazione e lo scarico dell'unità di valvole, e ogni valvola dispone degli attacchi di lavoro per i cilindri

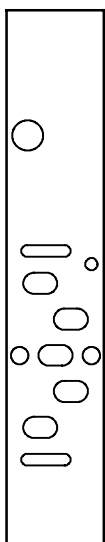
pneumatici. Ciascuna sottobase è fissata a quella successiva mediante quattro viti. Togliendo queste viti è quindi possibile rimuovere una sezione dell'unità, che può essere sostituita facilmente con altri moduli. In questo modo è garantita una rapida ed affidabile espansione dell'unità di valvole.

Configurazioni degli attacchi sulla sottobase accoppiabile per un posto valvola

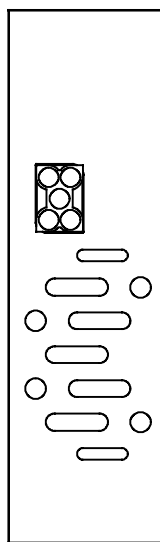
larghezza 18 mm



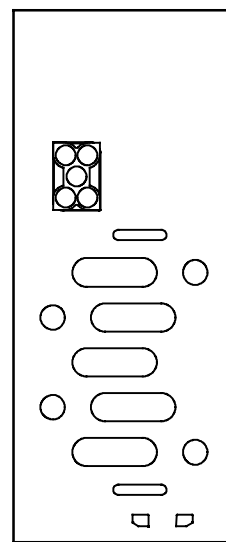
larghezza 26 mm



larghezza 42 mm



larghezza 52 mm



Sottobase angolare per attacchi di lavoro (2 e 4) delle sottobasi accoppiabili con attacco filettato

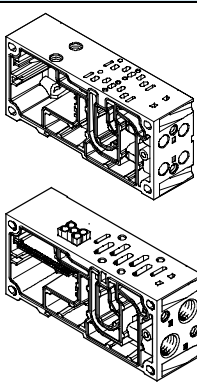
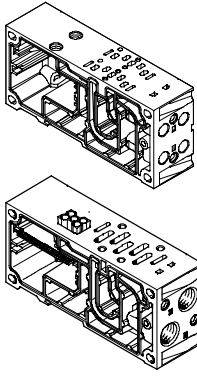
Codice	Tipo	Larghezza				Attacchi	Attacchi linee di lavoro (2, 4) sulla sottobase angolare
		18 mm	26 mm	42 mm	52 mm		
P	Attacco filettato: VABF-S4-...-A2G2-G...	■	■	■	-	2 e 4	Uscita verso il basso <ul style="list-style-type: none"> • Dimensione attacco larghezza 18 mm: Gx • Dimensione attacco larghezza 26 mm: G¼ • Dimensione attacco larghezza 42 mm: Gy

1) Per la larghezza 52 mm la sottobase angolare non è ancora disponibile.

Unità di valvole Tipo 44 VTSA, ISO 15407-2 / ISO 5599-2

FESTO

Caratteristiche – Parte pneumatica

Varianti delle sottobasi accoppiabili con attacco filettato								
Codice		Tipo	Larghezza				Numero posti valvola/bobine	Attacchi di lavoro (2, 4) sulla sottobase
			18 mm	26 mm	42 mm	52 mm		
Sottobase accoppiabile per connessione multipolare/Fieldbus per valvole bistabili								
A AK		VABV-S4-2S-G18-2T2	■	-	-	-	2/4	• Larghezza 18 mm: Gx , QS-Gx -8, QS-Gx -6
B BK		VABV-S4-1S-G14-2T2	-	■	-	-	2/4	• Larghezza 26 mm: G¼, QS-G¼-10, QS-G¼-8
C CK		VABV-S2-1S-G38-T2	-	-	■	-	1/2	• Larghezza 42 mm: Gy , QS-Gy -12, QS-Gy -10
D DK		VABV-S2-2S-G12-T2	-	-	-	■	1/2	• Larghezza 52 mm: G½, QS-G½-16, QS-G½-12
Sottobase accoppiabile per connessione multipolare/Fieldbus per valvole monostabili								
E EK		VABV-S4-2S-G18-2T1	■	-	-	-	2/2	• Larghezza 18 mm: Gx , QS-Gx -8, QS-Gx -6,
F FK		VABV-S4-1S-G14-2T1	-	■	-	-	2/2	• Larghezza 26 mm: G¼, QS-G¼-10, QS-G¼-8
G GK		VABV-S2-1S-G38-T1	-	-	■	-	1/1	• Larghezza 42 mm: Gy , QS-Gy -12, QS-Gy -10
H HK		VABV-S2-2S-G12-T1	-	-	-	■	1/1	• Larghezza 52 mm: G½, QS-G½-16, QS-G½-12

Unità di valvole Tipo 44 VTSA, ISO 15407-2 / ISO 5599-2

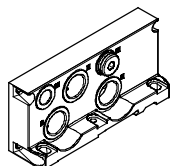
Caratteristiche – Parte pneumatica

FESTO

Alimentazione di pressione e scarico

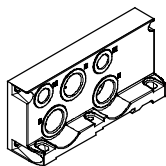
Piastra terminale destra

- Codice V
- Interno



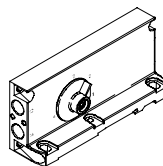
Piastra terminale destra

- Codice X
- Esterno



Piastra terminale con copertura codificata

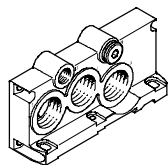
- Codice Z, Y, W, U



Nell'unità di valvole VTSA l'alimentazione della pressione può avvenire da uno o più punti. In questo modo è sempre garantito un buon livello di performance di tutti gli elementi di funzione anche in caso di grandi configurazioni. L'alimentazione dell'unità di valvole avviene attraverso le piastre di alimentazione (max. 16 per ogni unità) oppure mediante una piastra terminale.

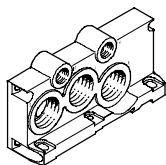
Piastra terminale destra

- Codice V1
- Interno



Piastra terminale destra

- Codice X1
- Esterno



Lo scarico avviene a scelta attraverso i silenziatori oppure lo scarico convogliato.

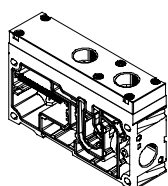
Gli scarichi sono situati sulle piastre di alimentazione e/o sulla piastra terminale destra. Sono disponibili due versioni di piastre di alimentazione:

- scarico 3/5 comune
- scarico 3/5 separato

Esecuzione degli attacchi per piastre di alimentazione

Scarico 3/5 separato

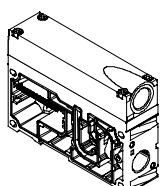
- Codice K



Esecuzione degli attacchi per piastre di alimentazione

Scarico 3/5 comune

- Codice L



Servopilotaggio

L'attacco dell'alimentazione pneumatica si trova sulle piastre di alimentazione oppure sulla piastra terminale destra.

Gli attacchi per il servopilotaggio si distinguono in:

- attacco interno
- attacco esterno

Servopilotaggio interno

Se la pressione di lavoro è compresa tra 3 e 10 bar, è possibile optare per un servopilotaggio interno.

In questo caso il servopilotaggio viene derivato attraverso un collegamento interno dall'alimentazione 1.

L'attacco 14 sulla piastra terminale destra deve essere chiuso con un tappo.

Servopilotaggio esterno

Se la pressione di alimentazione è inferiore a 3 bar, l'unità di valvole VTSA dovrà operare con servopilotaggio esterno. A questo scopo l'aria del servopilotaggio viene alimentata attraverso l'attacco 14 sulla piastra terminale destra, anche quando l'unità di valvole funziona con diverse zone di pressione.

-H- Attenzione

Se si utilizza una valvola di inserimento progressivo per l'aumento graduale della pressione nell'impianto, è consigliabile selezionare il servopilotaggio esterno, nel quale la pressione di pilotaggio è presente completamente già in fase di inserimento.

Unità di valvole Tipo 44 VTSA, ISO 15407-2 / ISO 5599-2

Caratteristiche – Parte pneumatica



Alimentazione pneumatica/Separazione canali

Per unità di maggiori dimensioni oppure per la creazione di zone a pressione differenziata, è possibile utilizzare piastre di alimentazione supplementari. Queste possono essere disposte in qualsiasi posizione, prima o dopo le sottobasi accoppiabili.

Le piastre di alimentazione includono i seguenti attacchi:

- alimentazione pneumatica (1)
 - scarico 3/5 comune o separato
- A seconda dell'unità ordinata, gli scarichi sono convogliati oppure integrati nel silenziatore.

VTSA con scarico convogliato:
nello scarico convogliato, lo scarico può avvenire attraverso una piastra di alimentazione oppure una piastra terminale destra (codice V oppure X).

Se è richiesta una guarnizione di separazione, sono disponibili tre varianti:

- separazione canali 1, 3, 5: codice S
- separazione canale 1: codice T
- separazione canali 3, 5: codice R.

Se si desidera combinare una separazione di canale (S, T oppure R) e una o due piastre di alimentazione, sono disponibili le seguenti varianti:

- piastra di alimentazione con separazione canali sul lato sinistro: codice SU, TU, RU
- piastra di alimentazione con separazione canali sul lato destro: US, UT, UR
- 2 piastre di alimentazione con separazione di canale intermedia: codice USU, UTU, URU.

Piastrine di alimentazione							
Codice		Tipo	Larghezza				Descrizione
			18 mm	26 mm	42 mm	52mm	
U		<ul style="list-style-type: none"> • Scarico 3/5 comune VABF-S6-10-P1A7-G12 • Scarico 3/5 separato VABF-S6-10-P1A6-G12 	■	■	■	■	Piastra di alimentazione senza separazione di canale (R, S oppure T non selezionati)
SU TU RU			■	■	■	■	Piastra di alimentazione con separazione di canale a sinistra, se selezionati R, S oppure T
US UT UR			■	■	■	■	Piastra di alimentazione con separazione di canale a destra, se selezionati R, S oppure T
USU UTU URU			■	■	■	■	2 piastre di alimentazione con separazione di canale intermedia, se selezionati R, S oppure T

Unità di valvole Tipo 44 VTSA, ISO 15407-2 / ISO 5599-2

Caratteristiche – Parte pneumatica



Piastra terminale destra

Sono disponibili diverse versioni della piastra terminale destra.

Nelle seguenti due versioni la direzione di uscita degli attacchi è assiale.

Piastre terminali destre con alimentazione/scarico servopilotaggio

- Servopilotaggio interno: codice V
- Servopilotaggio esterno: codice X

Nelle piastre terminali con copertura codificata la direzione di uscita degli attacchi è rivolta verso il lato frontale dell'unità di valvole. Questo permette di raggruppare tutti gli attacchi in una unica direzione di uscita per tutta l'unità di valvole.

La particolarità delle piastre terminali con copertura codificata sta proprio nel selettore, la cui regolazione consente quattro varianti per l'alimentazione e lo scarico del servopilotaggio.

Piastre terminali con copertura codificata con impostazione di fabbrica del selettore:

- servopilotaggio esterno: codice Z
- servopilotaggio interno: codice Y
- servopilotaggio esterno, scarico convogliato del servopilotaggio: codice W
- servopilotaggio interno, scarico convogliato del servopilotaggio: codice U

-H- Attenzione

Per l'utilizzo di una piastra terminale con copertura codificata è necessaria una piastra di alimentazione.

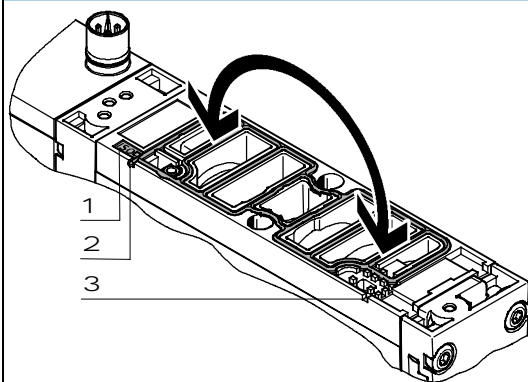
Le valvole reversibili 3/2 (codice P, Q, R) possono essere azionate solo con selettore in posizione 1 oppure 2.

Lo scarico convogliato del servopilotaggio attraverso l'attacco 12 è possibile solo con guarnizione ruotata sulla valvola.

Piastra terminale destra con copertura codificata

Codice	Posizione selettore	Guarnizione non ruotata	Guarnizione ruotata
Z	1	---	---
Y	2	---	---
W	3	---	Scarico convogliato attacco 12
U	4	---	Scarico convogliato attacco 12

Utilizzo delle guarnizioni con scarico del servopilotaggio convogliato/non convogliato



Scarico del servopilotaggio non convogliato:

- la guarnizione è visibile nella finestrella d'ispezione sul lato pilotaggio 14
- sulla superficie della guarnizione è visibile il contrassegno ISO sull'etichetta

Scarico del servopilotaggio convogliato:

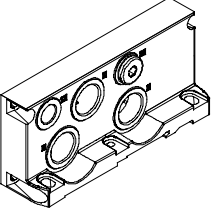
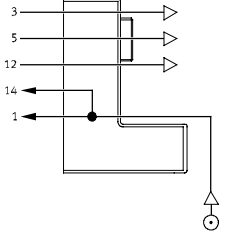
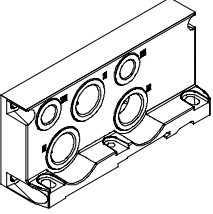
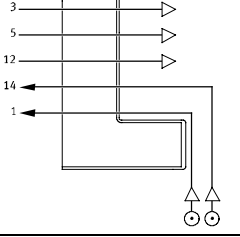
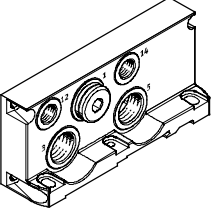
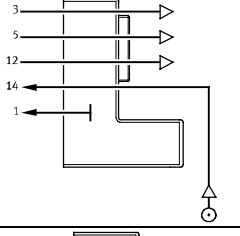
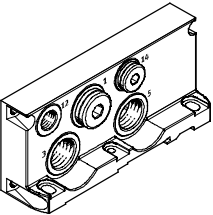
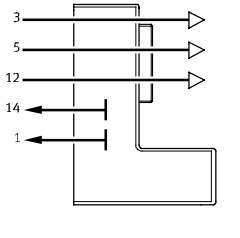
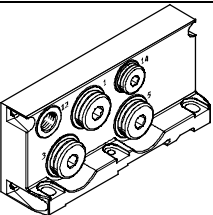
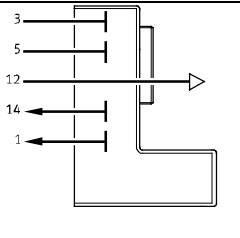
- la guarnizione è visibile nella finestrella d'ispezione sul lato pilotaggio 12
- sulla superficie della guarnizione è visibile il contrassegno ISO sull'etichetta

- 1 Etichetta
- 2 Finestrella sul lato di pilotaggio 14
- 3 Finestrella sul lato di pilotaggio 12

Unità di valvole Tipo 44 VTSA, ISO 15407-2 / ISO 5599-2



Caratteristiche – Parte pneumatica

Piastra terminale destra							
Codice	Tipo di alimentazione pneumatica e servopilotaggio	Larghezza				Descrizione	
		18 mm	26 mm	42 mm	52mm		
Piastra terminale destra							
V V1			■	■	■	■	<p>Servopilotaggio interno</p> <ul style="list-style-type: none"> L'alimentazione del servopilotaggio viene derivata internamente dall'attacco 1 L'attacco 14 viene chiuso con un tappo Scarico attraverso attacchi 3 e 5 Per intervallo della pressione d'esercizio 3...10 bar Scarico del servopilotaggio attraverso attacco 12¹⁾
X X1			■	■	■	■	<p>Servopilotaggio esterno</p> <ul style="list-style-type: none"> L'alimentazione del servopilotaggio tra 2 e 10 bar viene collegato all'attacco 12/14 Scarico attraverso attacchi 3 e 5 Per intervallo della pressione d'esercizio -0,9...10 bar (adatto per il vuoto) Scarico del servopilotaggio attraverso attacco 12¹⁾
XP1			■	■	■	■	<p>Servopilotaggio esterno, alimentazione di pressione attraverso valvola di inserimento progressivo²⁾</p> <ul style="list-style-type: none"> L'attacco 1 viene chiuso con un tappo Scarico attraverso attacchi 3 e 5 Scarico del servopilotaggio attraverso attacco 12¹⁾
XP2			■	■	■	■	<p>Servopilotaggio esterno, alimentazione di pressione attraverso valvola di inserimento progressivo²⁾</p> <ul style="list-style-type: none"> Alimentazione servopilotaggio 14 interno attraverso valvola di inserimento progressivo Gli attacchi 1 e 14 sono chiusi con un tappo Scarico attraverso attacchi 3 e 5 Scarico del servopilotaggio attraverso attacco 12¹⁾
XP3			■	■	■	■	<p>Servopilotaggio esterno, alimentazione di pressione attraverso valvola di inserimento progressivo²⁾</p> <ul style="list-style-type: none"> Alimentazione servopilotaggio 14 interno attraverso valvola di inserimento progressivo Gli attacchi 1, 3, 5 e 14 sono chiusi con un tappo Scarico del servopilotaggio attraverso attacco 12¹⁾

1) Lo scarico convogliato del servopilotaggio è possibile solo con guarnizione ruotata sulla valvola

2) Impiego con XP1, XP2, XP3 e valvola di inserimento progressivo in combinazione con valvole di larghezza 52 mm: rispettare la portata massima della valvola di inserimento progressivo in questa zona di pressione

Unità di valvole Tipo 44 VTSA, ISO 15407-2 / ISO 5599-2

Caratteristiche – Parte pneumatica

Piastra terminale destra							
Codice	Tipo di alimentazione pneumatica e servopilotaggio	Larghezza				Descrizione	
		18 mm	26 mm	42 mm	52mm		
Codice ²⁾ Piastra terminale con copertura codificata ³⁾							
Z (1)			■	■	■	■	<p>Servopilotaggio esterno</p> <ul style="list-style-type: none"> L'alimentazione del servopilotaggio viene collegata all'attacco 14 L'attacco 12 è chiuso con un tappo Gli attacchi 12 e 14 sono collegati internamente Scarico servopilotaggio non convogliato attraverso il corpo valvola
Y (2)			■	■	■	■	<p>Servopilotaggio interno</p> <ul style="list-style-type: none"> L'alimentazione del servopilotaggio viene derivata internamente dall'attacco 1 Gli attacchi 1, 12 e 14 sono collegati internamente Gli attacchi 12 e 14 sono chiusi con un tappo Scarico servopilotaggio non convogliato attraverso il corpo valvola
W (3)			■	■	■	■	<p>Alimentazione del servopilotaggio esterno, scarico convogliato</p> <ul style="list-style-type: none"> L'alimentazione del servopilotaggio viene collegata all'attacco 14 Scarico del servopilotaggio attraverso attacco 12¹⁾
U (4)			■	■	■	■	<p>Alimentazione del servopilotaggio interno, scarico convogliato</p> <ul style="list-style-type: none"> L'alimentazione del servopilotaggio viene derivata internamente dall'attacco 1 Gli attacchi 1 e 14 sono collegati internamente L'attacco 14 è chiuso con un tappo Scarico del servopilotaggio attraverso attacco 12¹⁾

1) Lo scarico convogliato del servopilotaggio è possibile solo con guarnizione ruotata sulla valvola

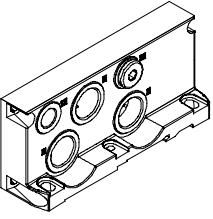
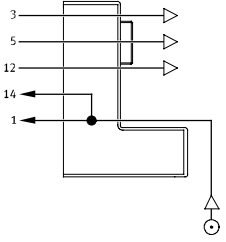
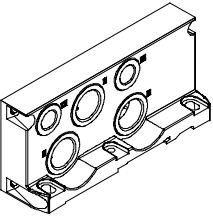
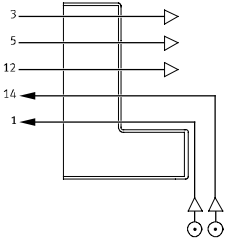
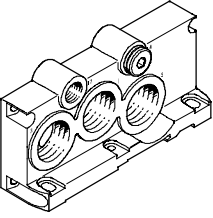
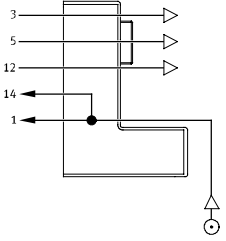
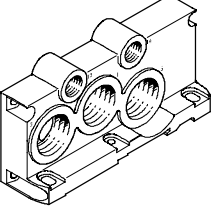
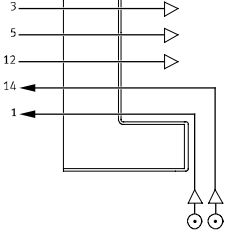
2) Posizione selettore tra parentesi

3) Scarico convogliato del servopilotaggio possibile solo in posizioni codificate 3 oppure 4

Unità di valvole Tipo 44 VTSA, ISO 15407-2 / ISO 5599-2

FESTO

Caratteristiche – Parte pneumatica

Esecuzione di tutti gli attacchi pneumatici con attacco filettato						
Codice		Attacco	Denominazione	Codice M Raccordo grande	Codice N Raccordo piccolo	
Piastra terminale destra						
V			1	Raccordo filettato a innesto	QS-G½-16	QS-G½-12
			3 e 5	Silenziatore oppure raccordo filettato a innesto	U-½-B oppure QS-G½-16	U-½-B oppure QS-G½-12
			12	Silenziatore oppure raccordo filettato a innesto	U-¼ oppure QS-G¼-10	U-¼ oppure QS-G¼-8
			14	Tappo di chiusura	B-¼	B-¼
X			1	Raccordo filettato a innesto	QS-G½-16	QS-G½-12
			3 e 5	Silenziatore oppure raccordo filettato a innesto	U-½-B oppure QS-G½-16	U-½-B oppure QS-G½-12
			12	Silenziatore oppure raccordo filettato a innesto	U-¼ oppure QS-G¼-10	U-¼ oppure QS-G¼-8
			14	Raccordo filettato a innesto	QS-G¼-10	QS-G¼-8
V1			1	Raccordo spinato	N-¾-P-19 ¹⁾	–
			3 e 5	Silenziatore oppure raccordo spinato	U-¾-B oppure N-¾-P-19 ¹⁾	–
			12	Silenziatore oppure raccordo filettato a innesto	U-¼ oppure QS-G¼-12	U-¼ oppure QS-G¼-10
			14	Tappo di chiusura	B-¼	B-¼
X1			1	Raccordo spinato	N-¾-P-19 ¹⁾	–
			3 e 5	Silenziatore oppure raccordo spinato	U-¾-B oppure N-¾-P-19 ¹⁾	–
			12	Silenziatore oppure raccordo filettato a innesto	U-¼ oppure QS-G¼-12	U-¼ oppure QS-G¼-10
			14	Raccordo filettato a innesto	QS-G¼-12	QS-G¼-10

1) Per tubo con diametro interno 19 mm. Utilizzare fascette stringi-tubo a norme DIN 3017

Unità di valvole Tipo 44 VTSA, ISO 15407-2 / ISO 5599-2

Caratteristiche – Parte pneumatica

Esecuzione di tutti gli attacchi pneumatici con attacco filettato						
Codice		Attacco	Denominazione	Codice M Raccordo grande	Codice N Raccordo piccolo	
Codice¹⁾ Piastra terminale con copertura codificata						
Z (1)			12	Tappo di chiusura	B-1/4	B-1/4
			14	Raccordo filettato a innesto	QS-G1/4-10	QS-G1/4-8
Y (2)			12	Tappo di chiusura	B-1/4	B-1/4
			14	Tappo di chiusura	B-1/4	B-1/4
W (3)			12	Silenziatore oppure raccordo filettato a innesto	U-1/4 oppure QS-G1/4-10	U-1/4 oppure QS-G1/4-8
			14	Raccordo filettato a innesto	QS-G1/4-10	QS-G1/4-8
U (4)			12	Silenziatore oppure raccordo filettato a innesto	U-1/4 oppure QS-G1/4-10	U-1/4 oppure QS-G1/4-8
			14	Tappo di chiusura	B-1/4	B-1/4

1) Posizione selettore tra parentesi

Unità di valvole Tipo 44 VTSA, ISO 15407-2 / ISO 5599-2

Caratteristiche – Parte pneumatica



Creazione di zone a pressione differenziata e separazione dello scarico

Nel caso siano necessarie diverse pressioni di lavoro, l'unità VTSA offre varie possibilità per la creazione di zone a pressione differenziata.

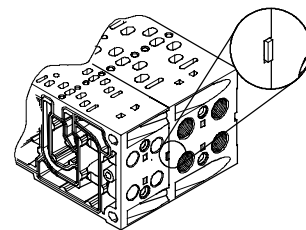
Una zona a pressione differenziata si ottiene separando i canali interni di alimentazione tra le sottobasi accoppiabili con un'apposita separazione di canale.

L'alimentazione e lo scarico avvengono attraverso una piastra di alimentazione e scarico supplementare.

Nell'unità di valvole VTSA, la posizione delle piastre di alimentazione e delle separazione di canale può essere selezionata a piacere.

Le separazioni di canale vengono inserite in fabbrica in base all'ordinazione.

Le separazioni di canale sono identificabili anche nell'unità di valvole montata, grazie al loro codice di identificazione.



Creazione di zone a pressione differenziata

Codice	Guarnizione di separazione		Larghezza				Descrizione
	Esempi	Codifica	18 mm	26 mm	42 mm	52 mm	
T			■	■	■	■	Canale 1 separato
S			■	■	■	■	Canali 1, 3 e 5 separati
R			■	■	■	■	Canali 3 e 5 separati

Unità di valvole Tipo 44 VTSA, ISO 15407-2 / ISO 5599-2

Caratteristiche – Parte pneumatica

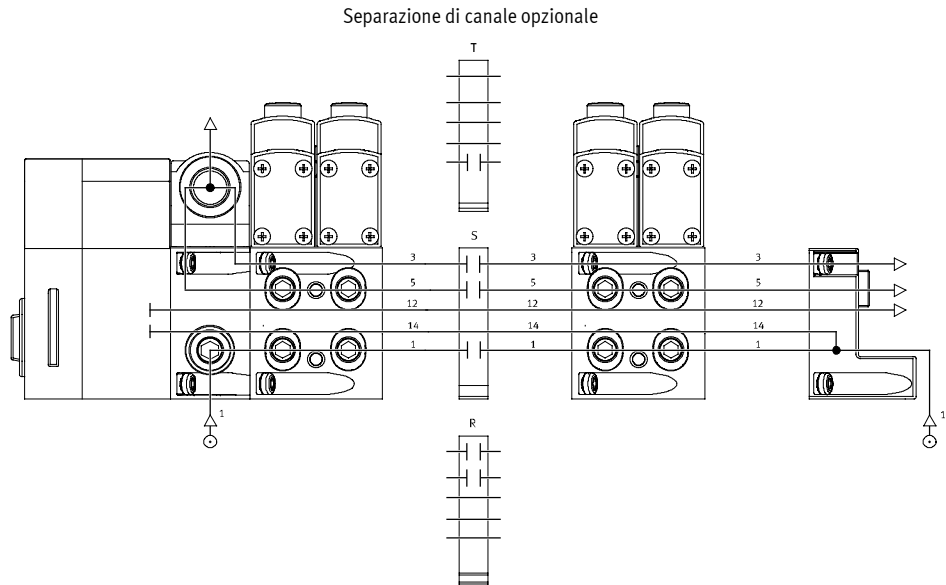
Esempi: alimentazione di pressione e servopilotaggio, piastra terminale destra

Alimentazione del servopilotaggio interno, silenziatore/scarico convogliato

Piastra terminale destra: codice V e V1.

La figura a fianco mostra un esempio di formazione e collegamento dell'alimentazione pneumatica nel caso di servopilotaggio interno. L'attacco 14 sulla piastra terminale destra è chiuso. L'aria degli scarichi 3/5 viene scaricata attraverso i silenziatori.

E' possibile utilizzare separazioni di canale opzionali per la creazione di zone a pressione differenziata.

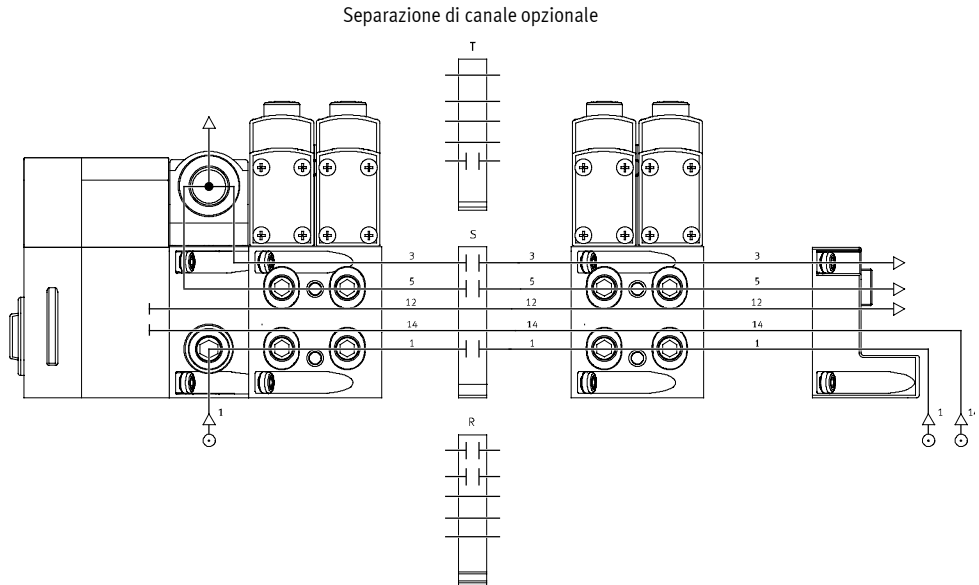


Alimentazione del servopilotaggio esterno, silenziatore/scarico convogliato

Piastra terminale destra: codice X e X1.

La figura a fianco mostra un esempio di formazione e collegamento dell'alimentazione pneumatica nel caso di servopilotaggio esterno. L'attacco 14 sulla piastra terminale destra è dotato a tale scopo di un raccordo filettato. L'aria degli scarichi 3/5 viene scaricata attraverso i silenziatori.

E' possibile utilizzare separazioni di canale opzionali per la creazione di zone a pressione differenziata.



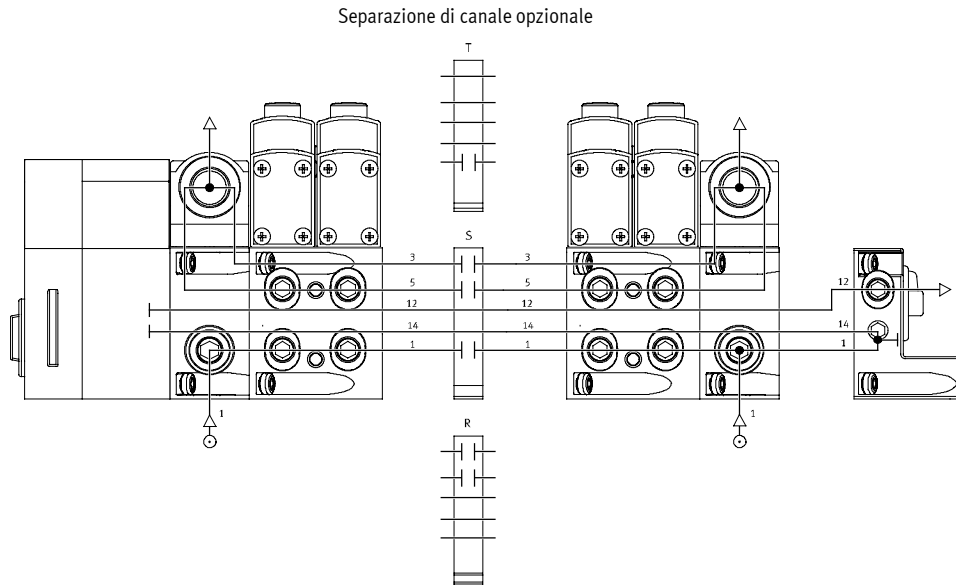
Unità di valvole Tipo 44 VTSA, ISO 15407-2 / ISO 5599-2

Caratteristiche – Parte pneumatica

Esempi: alimentazione di pressione e servopilotaggio mediante piastra terminale con copertura codificata

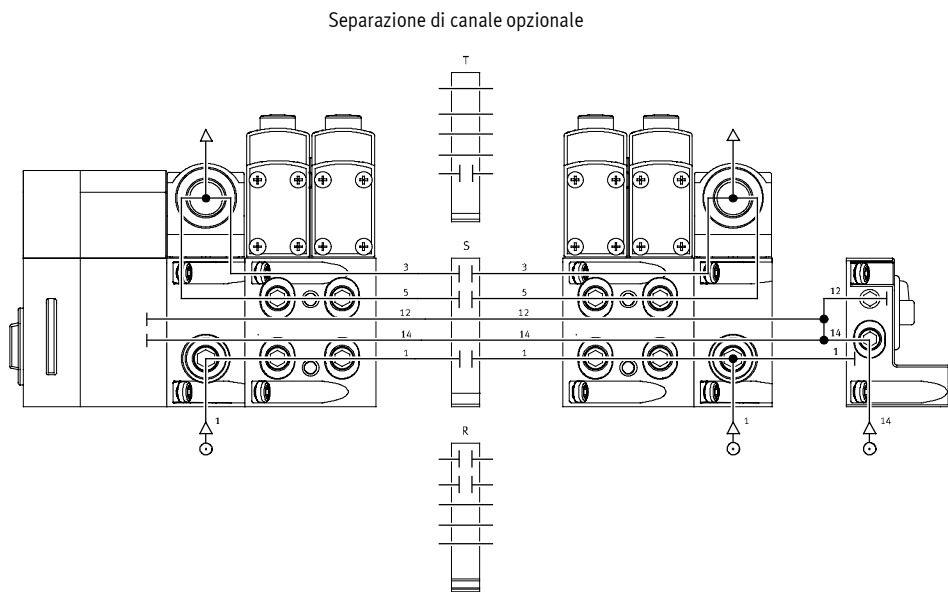
Alimentazione del servopilotaggio interno, scarico convogliato/silenziatore

Piastra terminale destra: codice U
 La figura a fianco mostra un esempio di formazione e collegamento dell'alimentazione pneumatica nel caso di servopilotaggio interno. L'attacco 14 sulla piastra terminale destra è chiuso. L'aria degli scarichi 3/5 viene scaricata attraverso lo scarico convogliato oppure silenziatore.
 Il selettore sulla copertura codificata si trova in posizione 4.
 E' possibile utilizzare separazioni di canale opzionali per la creazione di zone a pressione differenziata.



Alimentazione del servopilotaggio esterno, scarico convogliato/silenziatore

Piastra terminale destra: codice Z
 La figura a fianco mostra un esempio di formazione e collegamento dell'alimentazione pneumatica nel caso di servopilotaggio esterno. L'attacco 14 sulla piastra terminale destra è dotato a tale scopo di un raccordo filettato. L'attacco 12 è chiuso da un tappo, dato che esiste un collegamento interno con l'attacco 14. L'aria di scarico 3/5 viene convogliata oppure scaricata attraverso i silenzatori.
 Il selettore sulla copertura codificata si trova in posizione 1.
 E' possibile utilizzare separazioni di canale opzionali per la creazione di zone a pressione differenziata.



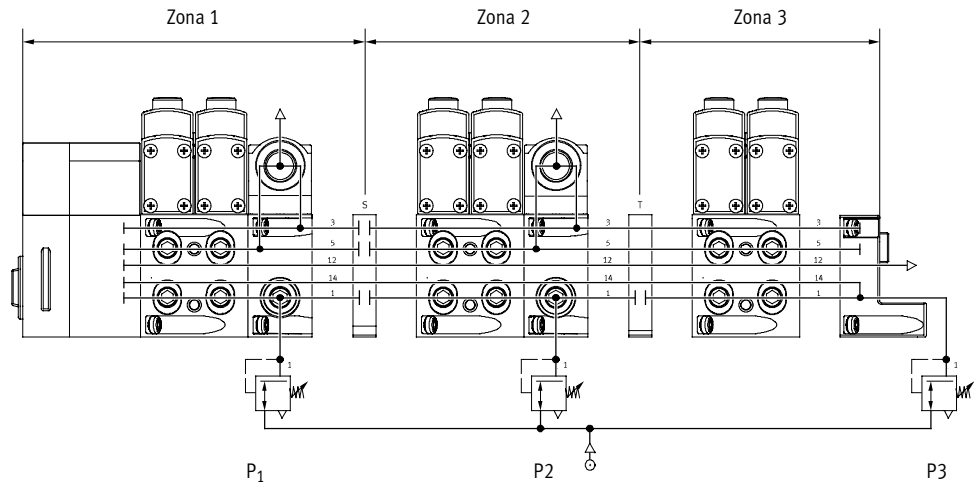
Unità di valvole Tipo 44 VTSA, ISO 15407-2 / ISO 5599-2

Caratteristiche – Parte pneumatica

Esempi: creazione di zone a pressione differenziata

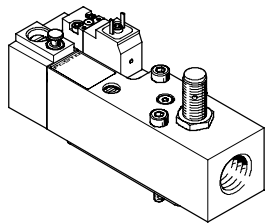
VTSA con connessione per terminale CPX

Nella VTSA è possibile realizzare fino a 16 zone di pressione (utilizzando esclusivamente grandezza 1, ISO 5599-2, fino a 32 zone di pressione). La figura illustra un esempio di formazione e collegamento di tre zone di pressione, con separazioni di canale e servopilotaggio interno.



Valvola di inserimento progressivo

Valvola

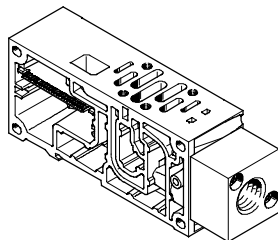


La valvola di inserimento progressivo serve per l'aumento graduale e controllato e per lo scarico rapido della pressione di alimentazione dell'unità di valvole. Se su un'unità di valvole è montata una valvola di inserimento progressivo della pressione, nella stessa zona di pressione non devono essere presenti altri elementi di alimentazione di pressione. La posizione del pistone della valvola di inserimento progressivo è monitorata da un sensore.

Questo controlla che sia presente l'alimentazione pneumatica dell'unità. E' inoltre possibile un ulteriore rilevamento della pressione mediante manometro (opzionale). L'unità di valvole può essere azionata sia mediante la valvola di inserimento progressivo con servopilotaggio interno, sia attraverso le diverse piastre terminali con servopilotaggio interno oppure esterno. Il tipo di servopilotaggio dipende dalla guarnizione della

valvola di inserimento progressivo utilizzata. Optando per il servopilotaggio interno attraverso la valvola di inserimento progressivo, non deve essere presente un'altra alimentazione del servopilotaggio (canale 14) sull'unità di valvole. Sulla valvola di inserimento progressivo non è possibile convogliare lo scarico. Se funziona in una zona di pressione con canale 1 e 3/5 separato, è necessario utilizzare una piastra di scarico.

Sottobase accoppiabile



Per la valvola di inserimento progressivo sono disponibili sottobasi accoppiabili modificate di larghezza 42 mm. Questa sottobase accoppiabile alimenta la zona di pressione sull'unità di valvole consentendo un ampio intervallo di portata. A questo scopo si utilizza l'interfaccia pneumatica a norma

ISO 5599-1, in modo che in alternativa a questa sottobase accoppiabile possano essere utilizzate anche le consuete sottobasi singole ISO in combinazione con la valvola di inserimento progressivo. La sottobase accoppiabile viene fornita con i tappi per la chiusura

degli attacchi sulla piastra terminale VABE-S6-1RZ-.... A seconda della posizione/zona di pressione della valvola di inserimento progressivo sull'unità di valvole e dell'impiego del servopilotaggio interno o esterno, vengono chiusi gli attacchi della piastra terminale.

Unità di valvole Tipo 44 VTSA, ISO 15407-2 / ISO 5599-2

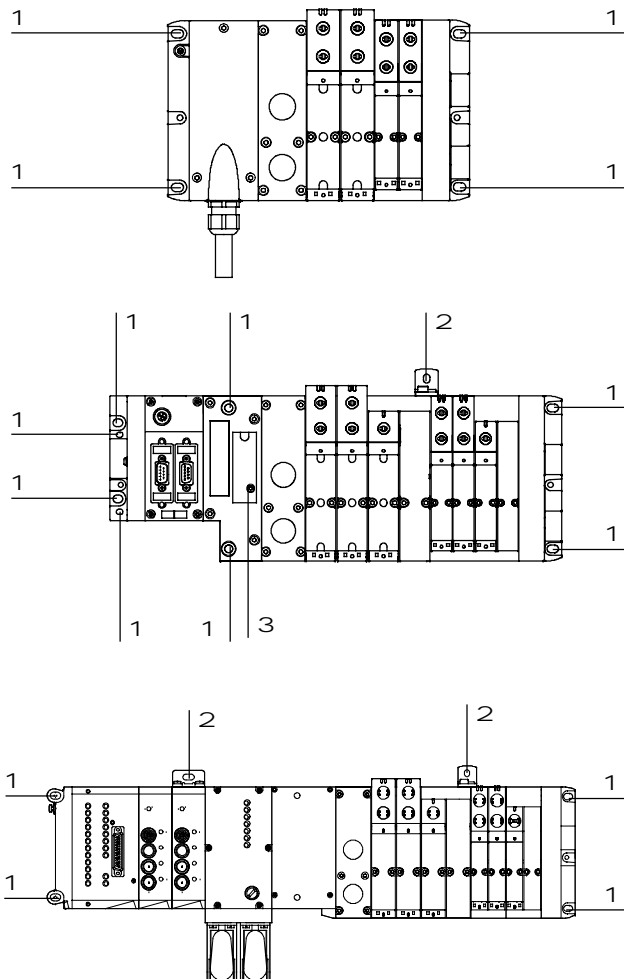
Caratteristiche – Montaggio

Montaggio dell'unità di valvole

Montaggio robusto dell'unità di valvole con:

- quattro fori passanti per montaggio a parete
- squadrette di montaggio supplementari
- fissaggio su guida DIN

Montaggio a parete



L'unità di valvole VTSA viene avvitata sulla superficie di fissaggio con viti M6. I fori per il montaggio sono situati nei seguenti punti:

- connessione multipolare (4 pz): 2 sul blocco di collegamento MP e 2 sulla piastra terminale destra
- connessione Fieldbus (4 pz): 2 sulla piastra terminale sinistra (CPX) e 2 sulla piastra terminale destra (VTSA). Sull'interfaccia pneumatica sono inoltre presenti ulteriori fori di montaggio e squadrette di fissaggio opzionali.
- connessione Fieldbus, periferia elettrica Tipo 03 (4 pz): 2 sulla piastra terminale sinistra (Tipo 03) e 2 sulla piastra terminale destra (VTSA). Sono inoltre disponibili squadrette di fissaggio opzionali.

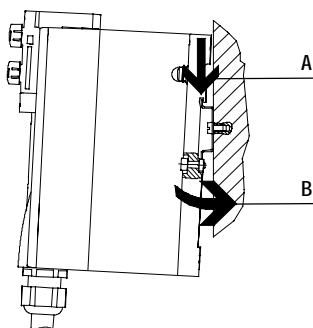
- 1 Foro per viti M6
- 2 Foro per viti M5
- 3 Foro per fissaggio su guida DIN

-H- Attenzione

Nelle unità di valvole con più di 5 sottobasi accoppiabili per il montaggio a parete è necessario utilizzare squadrette di montaggio supplementari tipo VAME-S...-10-W per evitare il danneggiamento dell'unità. Le squadrette di fissaggio vengono montate sulle piastre di alimentazione pneumatica.

Per la parte elettrica dell'unità di valvole VTSA-FB-03E utilizzare squadrette di fissaggio Tipo IBGW-03.

Montaggio su guida DIN



L'unità di valvole VTSA viene agganciata alla guida DIN (vedi freccia A).

L'unità di valvole VTSA viene quindi ruotata sulla guida DIN e fissata per mezzo del morsetto (vedi freccia B).

Per il fissaggio sulla guida DIN è necessario il seguente kit di montaggio VTSA:

- con multipolo: CPA-BG-NRH
- con Fieldbus: CPX-CPA-BG-NRH

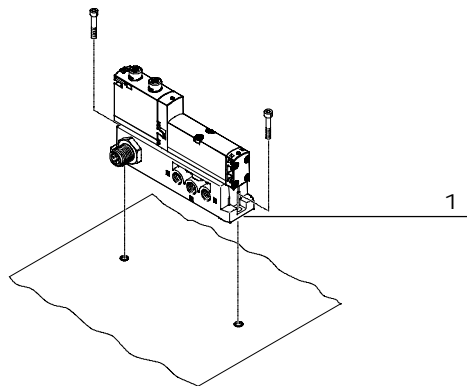
Questo kit permette il fissaggio dell'unità sulla guida DIN a norme EN 60715.

Unità di valvole Tipo 44 VTSA, ISO 15407-2 / ISO 5599-2

Caratteristiche – Montaggio

FESTO

Montaggio valvola singola



1 Fori di montaggio verticali

Per l'integrazione in un impianto o in una macchina, è prevista la sottobase per montaggio singolo per fissaggio a parete. Il montaggio avviene in verticale.

Unità di valvole Tipo 44 VTSA, ISO 15407-2 / ISO 5599-2

Caratteristiche – Gestione e visualizzazione

Gestione e visualizzazione

Ad ogni bobina è abbinato un LED per la segnalazione dello stato di commutazione.

- L'indicatore 12 segnala lo stato di commutazione del prepilotaggio dell'uscita 2
- L'indicatore 14 segnala lo stato di commutazione del prepilotaggio dell'uscita 4

Azionatore manuale

L'azionatore manuale permette di commutare la valvola in condizioni di disattivazione elettrica o in assenza di corrente.

La valvola viene commutata premendo l'azionatore manuale. Ruotando l'azionatore manuale, è possibile bloccare lo stato di

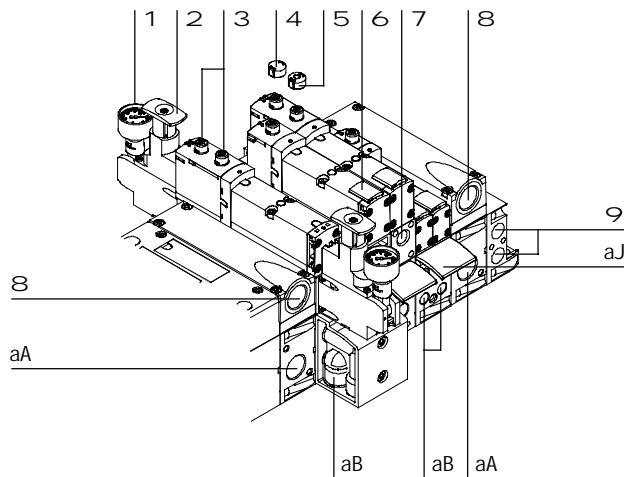
commutazione settato.

Alternative:

- con un'apposita calotta protettiva (accessorio Codice N) viene impedito il bloccaggio. La valvola può essere azionata soltanto premendo l'azionatore, che ritorna una volta rilasciato.

- Con una calotta protettiva (accessorio V) è possibile impedire l'attivazione involontaria dell'azionatore manuale.

Attacchi pneumatici ed elementi di comando



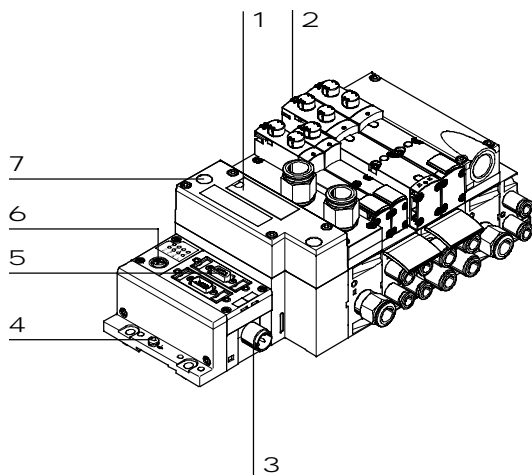
- 1 Manometro (opzionale)
- 2 Manopola di regolazione della piastra di regolazione pressione opzionale
- 3 Azionatore manuale (per bobina di pilotaggio monostabile oppure monostabile/bistabile)
- 4 Calotta protettiva opzionale per azionatore manuale (azionatore manuale senza funzione)
- 5 Calotta protettiva opzionale per azionatore manuale con funzione monostabile
- 6 Porta-targhette per valvola
- 7 Vite di regolazione della piastra di regolazione della portata opzionale
- 8 Attacchi di scarico "valvole" (3/5)

- 9 Attacchi 12 e 14 per alimentazione servopilotaggio esterno
- aJ Porta-targhette per sottobase
- aA Attacco di alimentazione 1 "Pressione d'esercizio"
- aB Attacchi di lavoro 2 e 4, per posto valvola

-H- Attenzione

Una valvola azionata manualmente (azionatore manuale) non può essere resettata elettricamente. Allo stesso modo, una valvola ad azionamento elettrico non può essere resettata per mezzo dell'azionatore manuale meccanico.

Elementi elettrici di collegamento e segnalazione



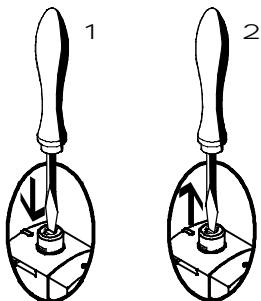
- 1 Campo di scrittura e copertura per fissaggio su guida DIN
- 2 LED gialli: indicazione dello stato di segnale delle bobine di prepilotaggio
- 3 Attacco alimentazione di tensione
- 4 Collegamento a terra
- 5 Connessione Fieldbus (specifico di bus)
- 6 Interfaccia operativa per Handheld, ecc.
- 7 LED rosso: segnalazione errore generico valvole

Unità di valvole Tipo 44 VTSA, ISO 15407-2 / ISO 5599-2

Caratteristiche – Gestione e visualizzazione

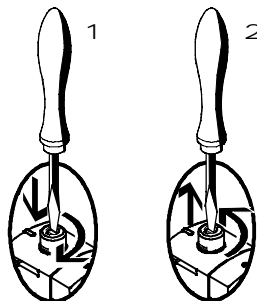
Azionatore manuale (HHB)

Azionatore manuale con reset automatico (monostabile)



- 1 Inserire l'astina dell'azionatore manuale con perno o cacciavite. Valvola in posizione di commutazione
- 2 Togliere il perno o il cacciavite. L'astina dell'azionatore manuale ritorna in posizione per effetto della molla. La valvola torna in posizione di riposo (non nel caso della valvola bistabile codice J).

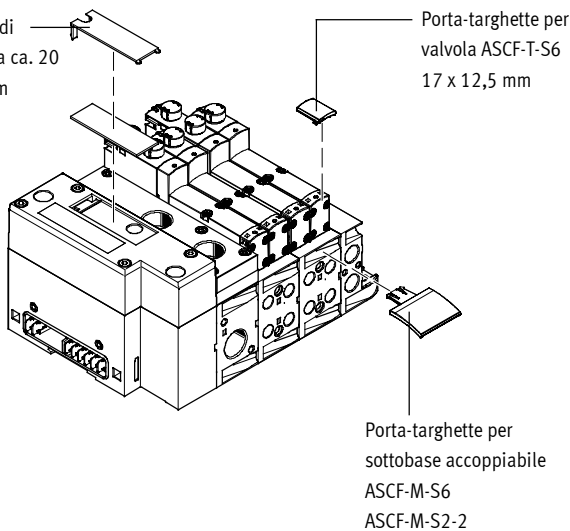
Azionatore manuale con fermo (nascosto)



- 1 Inserire l'astina dell'azionatore manuale con perno o cacciavite fino a quando la valvola commuta e quindi ruotarla in senso orario a 90° fino all'arresto. La valvola rimane in posizione di commutazione
- 2 Ruotare l'azionatore in senso antiorario a 90° fino all'arresto e rimuovere il perno o il cacciavite. L'astina dell'azionatore manuale ritorna in posizione per effetto della molla. La valvola torna in posizione di riposo (non nel caso della valvola bistabile codice J e D).

Sistema di etichettatura

Campo di scrittura ca. 20 x 45 mm



E' possibile montare dei porta-targhette per l'identificazione delle valvole e delle sottobasi accoppiabili. Queste possono essere ordinate direttamente, aggiungendo la codifica B oppure T al codice di ordinazione accessori. La fornitura comprende: supporti per targhette e targhette di identificazione. In caso di ricambio, sono compatibili le seguenti targhette di identificazione:

- porta-targhette per valvola ASCF-T-S6: cod. prod. 540888
- porta-targhette per sottobase accoppiabile ASCF-M-S6: cod. prod. 540889
- porta-targhette per sottobase accoppiabile (larghezza 52 mm) Tipo ASCF-M-S2-2 cod. prod. 562577

In alternativa o a integrazione delle precedenti, è possibile applicare targhette di grandi dimensioni sull'interfaccia pneumatica.

Unità di valvole Tipo 44 VTSA, ISO 15407-2 / ISO 5599-2

Caratteristiche – Periferia elettrica

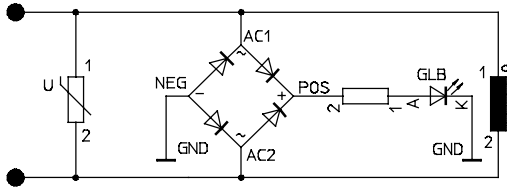
FESTO

Circuito di protezione

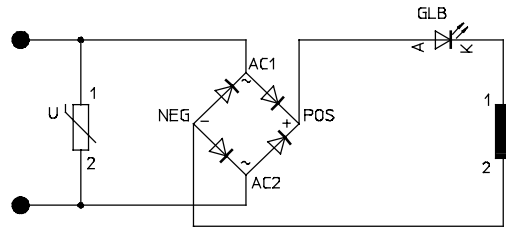
Ogni bobina VSVA è dotata di un circuito di protezione per lo spegnimento d'arco ed è protetta contro l'inversione di polarità.

Nella versione a 24 V cc con larghezza 52 mm è inoltre integrata la funzione di riduzione della corrente di ritenuta.

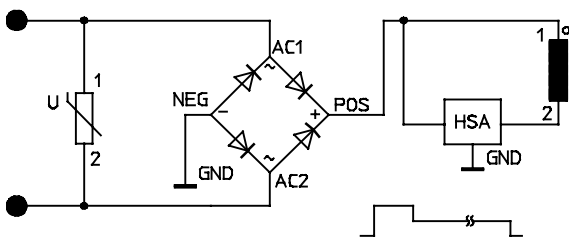
Esecuzione 24 V cc (larghezza da 18 a 42 mm)



Esecuzione 110 V ca (larghezza da 18 a 52 mm)



Esecuzione 24 V cc (larghezza 52 mm)



Valvola singola

Per attuatori molto distanti dall'unità di valvole, è possibile utilizzare anche valvole su sottobase singola.

- Connessione elettrica M12, a 4 poli 24 V cc
- Morsetto a 4 poli per configurazione personalizzata 24 V cc oppure 110 V ca
- Cavo (con estremità aperta) per configurazione personalizzata 24 V cc oppure 110 V ca

Connessione elettrica singola

L'unità è in grado di azionare al massimo 20 bobine. E' possibile indirizzare 2 bobine per valvola.

- Connessione elettrica singola M12 a 6 oppure 10 posti a 5 poli 24 V cc

Unità di valvole Tipo 44 VTSA, ISO 15407-2 / ISO 5599-2

Caratteristiche – Periferia elettrica

FESTO

Connessione elettrica multipolare

Per l'unità di valvole VTSA è disponibile la seguente connessione multipolare:

- connettore multipolare Sub-D (a 37 poli per 24 V cc): questa unità di valvole è disponibile nell'equipaggiamento da 1...16 posti valvola con valvole bistabili e 1...32 posti valvola con valvole monostabili. L'unità è in grado di azionare al massimo 32 bobine.

- Box morsetti (morsettiera per 24 V cc oppure 110 V ca): questa unità di valvole è disponibile nell'equipaggiamento da 1...16 posti valvola con valvole bistabili e 1...32 posti valvola con valvole monostabili. L'unità è in grado di azionare al massimo 32 bobine.
- Nodo multipolare (connettore rotondo): connessione elettrica multipolare con connettore rotondo, a 19 poli, a norme CNOMO E03.62.530.N, filettatura M23 per 24 V cc. L'unità di valvole può essere equipaggiata con max. 16 bobine.

Le valvole vengono commutate con logica positiva o negativa (PNP oppure NPN). Non è consentito un funzionamento misto.

Ciascun pin del connettore multipolare Sub-D oppure del box morsetti (morsettiera) serve per azionare esattamente una bobina. Con una configurazione massima di 32 posti valvola è quindi possibile l'indirizzamento di 32 valvole con una bobina ciascuna. Nella configurazione con 16 o meno posti valvola è possibile indirizzare 2 bobine per valvola.

-H- Attenzione

Per l'allacciamento dell'unità di valvole VTSA con connettore multipolare Sub-D impiegare i seguenti cavi Festo a 37 poli:

- NEBV-S1W37-...-LE10 per max. 8 bobine
- NEBV-S1W37-...-LE26 per max. 22 bobine
- NEBV-S1W37-...-LE37 per max. 32 bobine
- NECV-S1W37 connettore cablabile

Collegamento interfaccia AS-i

Le unità di valvole VTSA con connessione per interfaccia AS possono essere equipaggiate con max. 8 valvole con max. 8 bobine. L'unità di valvole con connessione AS-Interface si basa sulla stessa

connessione elettrica dell'unità di valvole con connessione multipolare. Per questa ragione è possibile sostituire un'unità di valvole con connessione multipolare con un modulo AS-Interface.

- E' necessario rispettare le specifiche tecniche del sistema AS-Interface.

-H- Attenzione

Modulo AS-I VAEM-S6-S-FAS-4-4E. Alimentando contemporaneamente 4 bobine (larghezza 52 mm) è necessario prevedere sempre un'alimentazione di tensione supplementare per le elettrovalvole. Per ulteriori informazioni
➔ Internet: as-interface

Connessione Fieldbus/PLC

In combinazione con l'interfaccia CPX, si intendono valide tutte le funzioni e le prestazioni della periferia elettrica CPX. In altre parole:

- alimentazione delle valvole e delle uscite elettriche attraverso l'attacco di alimentazione sul CPX
- alimentazione e disinserzione separata delle valvole attraverso un attacco separato sul CPX

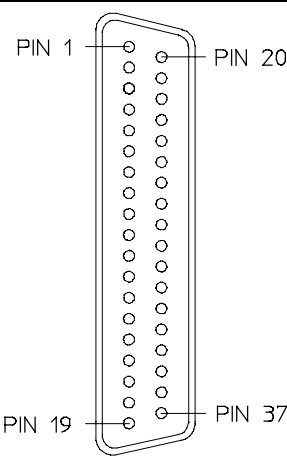
-H- Attenzione

Per ulteriori informazioni consultare la seguente documentazione:
➔ Internet: cpx

Unità di valvole Tipo 44 VTSA, ISO 15407-2 / ISO 5599-2

FESTO

Caratteristiche – Periferia elettrica

Occupazione dei pin – Connettore Sub-D, 24 V cc; azionamento elettrico Codice MP1							
	Pin ²⁾	Indirizzo/Bobina	Colore dei fili ¹⁾		Pin ²⁾	Indirizzo/Bobina	Colore dei fili ¹⁾
	1	0	WH		17	16	WH PK
	2	1	BN		18	17	PK BN
	3	2	GN		19	18	WH BU
	4	3	YE		20	19	BN BU
	5	4	GY		21	20	WH RD
	6	5	PK		22	21	BN RD
	7	6	BU		23	22	GY GN
	8	7	RD		24	23	YE GY
	9	8	GY PK		25	24	PK GN
	10	9	RD BU		26	25	YE PK
	11	10	WH GN		27	26	GN BU
	12	11	BN GN		28	27	YE BU
	13	12	WH YE		29	28	GN RD
	14	13	YE BN		30	29	YE RD
	15	14	WH GY		31	30	GN BK
	16	15	GY BN		32	31	GY BU
<p>-H- Attenzione</p> <p>La figura rappresenta la vista dall'alto sul connettore Sub-D del cavo NEBV-S1W37-...</p>	Connettore						
	33	0 V ³⁾	YE BK		35	0 V ³⁾	BN BK
	34	0 V ³⁾	WH BK		36	0 V ³⁾	BK
	Messa a terra						
	37	FE	VT		-	-	-

1) A norma IEC 757

2) Pin 9...35: non occupato nel cavo NEBV-S1-W37...-LE10

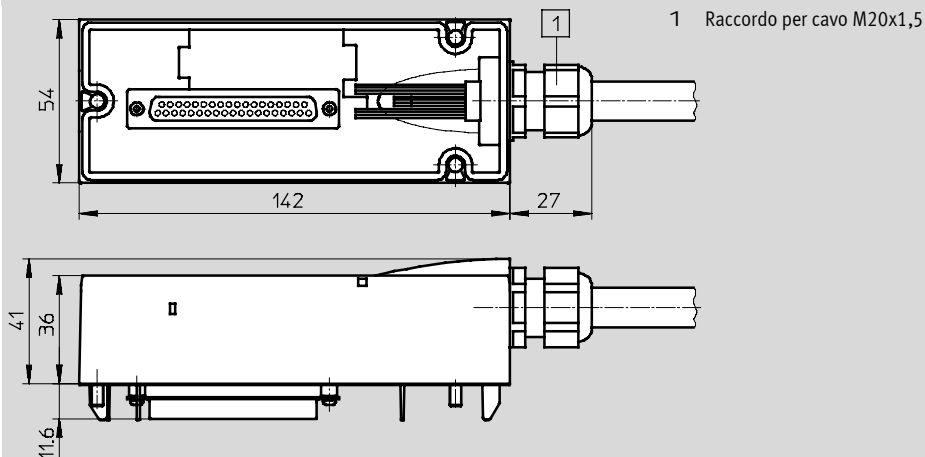
Pin 23...33: non occupato nel cavo NEBV-S1-W37...-LE26

3) 0 V per segnali di comando a commutazione positiva; collegare la tensione di 24 V per segnali di comando a commutazione negativa; non sono ammesse le configurazioni miste!

Dimensioni

Download dati CAD → www.festo.it

Cavo di collegamento NEBV-S1W37-...



I colori dei fili si riferiscono ai seguenti cavi precablati Festo:

- NEBV-S1W37...-LE10 per unità di valvole con max. 8 bobine
- NEBV-S1W37...-LE26 per unità di valvole con max. 22 bobine
- NEBV-S1W37...-LE37 per unità di valvole con max. 32 bobine

Unità di valvole Tipo 44 VTSA, ISO 15407-2 / ISO 5599-2

FESTO

Caratteristiche – Periferia elettrica

Connettore Sub-D, 24 V cc, cavo di collegamento; azionamento elettrico Codice MP1							
Tipo	Rivestimento	Lunghezza [m]	Filo x mm ² [mm ²]	Sezione cavo [mm]	Cod. prod.		
NEBV-S1W37-E2,5-LE10	Poliuretano	2,5	10 x 0,34	7,7	539240		
NEBV-S1W37-E5-LE10		5			539241		
NEBV-S1W37-E10-LE10		10			539242		
NEBV-S1W37-E2,5-LE26		Poliuretano	2,5	26 x 0,34	11,5	539243	
NEBV-S1W37-E5-LE26			5			539244	
NEBV-S1W37-E10-LE26			10			539245	
NEBV-S1W37-K2,5-LE37			Poliuretano	2,5	37 x 0,34	13	539246
NEBV-S1W37-K5-LE37				5			539247
NEBV-S1W37-K10-LE37				10			539248
NEBV-S1W37-KM-2,5-LE10	Polivinilcloruro Proprietà (standard)			2,5	10 x 0,34	7,7	543271
NEBV-S1W37-KM-5-LE10				5			543272
NEBV-S1W37-KM-10-LE10				10			543273
NEBV-S1W37-KM-2,5-LE27		Polivinilcloruro Proprietà (standard)		2,5	27 x 0,34	11,5	543274
NEBV-S1W37-KM-5-LE27				5			543275
NEBV-S1W37-KM-10-LE27				10			543276
NEBV-S1W37-KM-2,5-LE37			Polivinilcloruro Proprietà (standard)	2,5	37 x 0,34	13	543277
NEBV-S1W37-KM-5-LE37				5			543278
NEBV-S1W37-KM-10-LE37				10			543279

Unità di valvole Tipo 44 VTSA, ISO 15407-2 / ISO 5599-2



Caratteristiche – Periferia elettrica

Occupazione dei pin – Morsettiera multipolare (CageClamp), 24 V cc und 110 V ca; azionamento elettrico Codice T					
	mediante morsetto	Bobina/Indirizzo		mediante morsetto	Bobina/Indirizzo
Per l'azionamento delle valvole ogni bobina è collegata ad un determinato morsetto della morsettiera. 	1	0		17	16
	2	1		18	17
	3	2		19	18
	4	3		20	19
	5	4		21	20
	6	5		22	21
	7	6		23	22
	8	7		24	23
	9	8		25	24
	10	9		26	25
	11	10		27	26
	12	11		28	27
	13	12		29	28
	14	13		30	29
	15	14		31	30
	16	15		32	31
-H- Attenzione La figura rappresenta la vista dall'alto sulla morsettiera multipolare (CageClamp).	Conduttore				
	33	0 V		35	0 V
	34	0 V		36	0 V

1) 0 V per segnali di comando a commutazione positiva; collegare la tensione di 24 V per segnali di comando a commutazione negativa; non sono ammesse le configurazioni miste!

Occupazione dei pin – Connettore rotondo, 24 V cc; azionamento elettrico Codice MP4					
	Indirizzo	Pin ¹⁾		Indirizzo	Pin ¹⁾
	0	15		8	17
	1	7		9	9
	2	5		10	2
	3	4		11	13
	4	16		12	11
	5	8		13	10
	6	3		14	1
	7	14		15	18

1) Pin 6: 0 V per segnali di comando a commutazione positiva; collegare la tensione di 24 V per segnali di comando a commutazione negativa; non sono ammesse le configurazioni miste!
 Pin 12: Terra
 Pin 19: Non occupato

Regole per l'indirizzamento

– L'occupazione di indirizzi non dipende dall'equipaggiamento con valvole monostabili o bistabili.

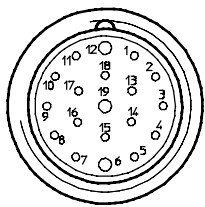
- Gli indirizzi vengono assegnati in ordine crescente senza interruzioni procedendo da sinistra a destra.
- Un posto valvola per il comando di

- una bobina occupa un indirizzo (Tipo VABV-...-...T1).
- Un posto valvola per il comando di due bobine occupa due indirizzi

(Tipo VABV-...-...T2). Si applica pertanto la seguente assegnazione:
 – bobina 14: indirizzo più basso
 – bobina 12: indirizzo più alto.

Unità di valvole Tipo 44 VTSA, ISO 15407-2 / ISO 5599-2

Caratteristiche – Periferia elettrica

Occupazione dei pin – Connettore rotondo, 24 V cc; azionamento elettrico – Occupazione CNOMO					
	Pin	Posto valvola/ Bobina		Pin	Posto valvola/ Bobina
	1	8/14		10	7/12
	2	6/14		11	7/14
	3	4/14		12	FE
	4	2/12		13	6/12
	5	2/14		14	4/12
	6	0 V ¹⁾		15	1/14
	7	1/12		16	3/14
	8	3/12		17	5/14
	9	5/12		18	8/12
				19	Non occupato

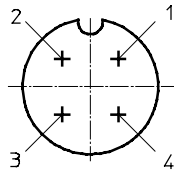
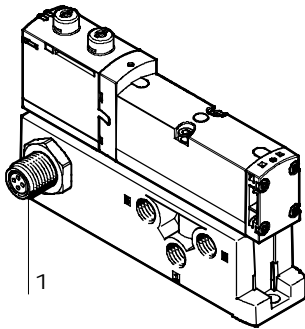
1) 0 V per segnali di comando a commutazione positiva; collegare la tensione di 24 V per segnali di comando a commutazione negativa; non sono ammesse le configurazioni miste!

Unità di valvole Tipo 44 VTSA, ISO 15407-2 / ISO 5599-2

Caratteristiche – Periferia elettrica

FESTO

Connessione elettrica valvola singola 24 V cc



1 Connettore M12 x 1, perno, 4 poli a norme EN 61076-101-2

Occupazione dei pin M12 su valvola singola a norme ISO 20401

con commutazione a logica positiva:

Pin1 – non occupato

Pin2 – U_B per bobina 12

Pin3 – 0 V per bobina 12 e 14

Pin4 – U_B per bobina 14

con commutazione a logica negativa:

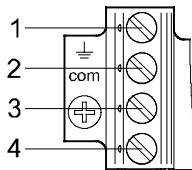
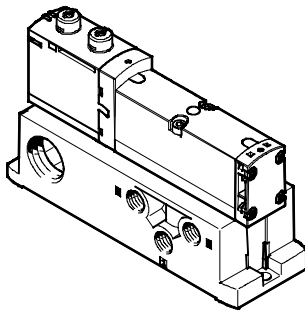
Pin1 – non occupato

Pin2 – 0 V per bobina 12

Pin3 – U_B per bobina 12 e 14

Pin4 – 0 V per bobina 14

Connessione elettrica valvola singola 24 V cc oppure 110 V ca



Occupazione dei pin per configurazione cliente

con commutazione a logica positiva:

Pin1 – non occupato (per 110 V ca collegamento di terra)

Pin2 – U_B per bobina 12

Pin3 – 0 V per bobina 12 e 14

Pin4 – U_B per bobina 14

con commutazione a logica negativa:

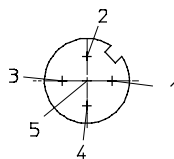
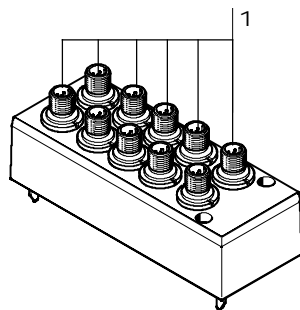
Pin1 – non occupato

Pin2 – 0 V per bobina 12

Pin3 – U_B per bobina 12 e 14

Pin4 – 0 V per bobina 14

Connessione elettrica singola a 6 oppure 10 posti, 24 V cc, codice MP2/MP3 per unità di valvole



1 Connettore M12x1, perno, 5 poli

Occupazione dei pin M12

con commutazione a logica positiva:

Pin1 – non occupato

Pin2 – U_B per bobina 12

Pin3 – 0 V per bobina 12 e 14

Pin4 – U_B per bobina 14

Pin5 – Messa a terra

Occupazione dei pin M12

con commutazione a logica negativa:

Pin1 – non occupato

Pin2 – 0 V per bobina 12

Pin3 – U_B per bobina 12 e 14

Pin4 – 0 V per bobina 14

Pin5 – Messa a terra

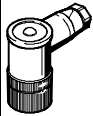
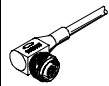


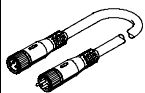

-H- Attenzione

Non è ammesso il funzionamento misto di segnali di pilotaggio a commutazione positiva e negativa.

Unità di valvole Tipo 44 VTSA, ISO 15407-2 / ISO 5599-2

FESTO

Caratteristiche – Periferia elettrica

Tecnica di collegamento elettrica				
	Connessione elettrica	Fissaggio/Lunghezza cavo	Tipo	Cod. prod.
Connettori per il collegamento di valvole singole				
	Connettore angolare, a 4 poli, morsetto a vite	Ghiera M12	SEA-M12-4WD-PG7	185498
Connettore con cavo per il collegamento di valvole singole				
	Connettore femmina angolare, 4 poli, M12	5 m	SIM-M12-4WD-5-PU	164258
	Cavo di collegamento, 5 poli, M12	5 m	NEBU-M12G5-K-5-LE3	541364
	Cavo di collegamento, 5 poli, M12	5 m	NEBU-M12W5-K-5-LE3	541370
	Esecuzione modulare per cavi di collegamento	–	NEBU-... → Internet: nebu	–
Dati di ordinazione – Guarnizione luminosa per configurazione connettori DIN EN 175301-803, forma C Foglio dati → Internet: meb-ld				
	Tensione		Tipo	Cod. prod.
	[V cc]	[V ca]		
	12...24	–	MEB-LD-12-24DC	151 717
	–	230	MEB-LD-230AC	151 718

Unità di valvole Tipo 44 VTSA, ISO 15407-2 / ISO 5599-2

Avvertenze per l'impiego

FESTO

Fluidi

Gli impianti devono essere possibilmente utilizzati con aria compressa non lubrificata. Le valvole e i cilindri pneumatici Festo sono costruiti in modo da non richiedere alcuna lubrificazione supplementare, se impiegati alle condizioni di funzionamento previste, e garantire ugualmente una lunga durata.

L'aria compressa trattata a valle del compressore deve corrispondere per qualità all'aria compressa non lubrificata. Se possibile, non utilizzare aria compressa lubrificata in tutto l'impianto. I lubrificatori, laddove possibile, devono essere installati immediatamente a monte dell'attuatore.

L'impiego di oli non idonei o un contenuto eccessivo di olio nell'aria compressa compromette la durata dell'unità di valvole. Utilizzare l'olio speciale Festo OFSW-32 o le alternative indicate nel catalogo Festo (a norma DIN 51524-HLP32, viscosità 32 CST a 40 °C).

Oli biologici

In caso di utilizzo di biooli (oli a base di esteri sintetici o esteri vegetali, come ad es. il metilestere dell'olio di colza), la quantità di olio residuo non deve superare 0,1 mg/m³ (vedi ISO 8573-1, classe 2).

Oli minerali

In caso di utilizzo di oli minerali (ad es. oli a base minerale HLP secondo DIN 51524 parti 1 - 3) o di oli dalle caratteristiche analoghe a base di polialfaolefine (PAO), la quantità di olio residuo non deve superare 5 mg/m³ (vedi ISO 8573-1 classe 4).

Un maggiore contenuto di olio residuo non è ammesso, indipendentemente dall'olio del compressore, dato che col tempo provocherebbe l'eliminazione della lubrificazione apportata in fabbrica.

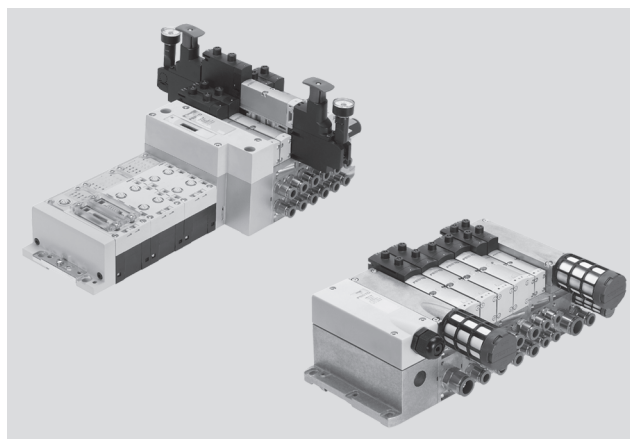
Unità di valvole Tipo 44 VTSA, ISO 15407-2 / ISO 5599-2

FESTO

Foglio dati

-M- Portata
 Larghezza 18 mm:
 max. 550 l/min
 Larghezza 26 mm:
 max. 1100 l/min
 Larghezza 42 mm:
 max. 1400 l/min
 Larghezza 52 mm:
 2900 l/min

-A- Servizio riparazione



-K- Larghezza delle valvole
 02: 18 mm
 01: 26 mm
 1: 42 mm
 2: 52 mm

-P- Tensione
 24 V cc
 110 V ca

Dati tecnici generali – Filettatura G				
Larghezza	18 mm	26 mm	42 mm	52 mm
Struttura e composizione	Valvola a spola			
Principio di tenuta	Guarnizione morbida			
Tipo di azionamento	Elettrico			
Azionamento	Prepilotata			
Funzione di scarico, strozzato	Con piastra di regolazione della portata			
Lubrificazione	Lubrificazione permanente			
Fissaggio	Montaggio a parete Su guida DIN a norma EN 60715			
Posizione di montaggio	Qualsiasi			
Azionatore manuale	Monostabile, monostabile/bistabile, nascosto			
Struttura dell'unità di valvole	Modulare e ampliabile			
Max. numero posti valvola	32			
Larghezza	18 mm	26 mm	42 mm	52 mm
Attacchi pneumatici	Attacco filettato			
Attacco pneumatico	Su sottobase accoppiabile			
Attacco alimentazione 1	<ul style="list-style-type: none"> G$\frac{1}{2}$ QS-G$\frac{1}{2}$-16 QS-G$\frac{1}{2}$-12 	<ul style="list-style-type: none"> G$\frac{1}{2}$ QS-G$\frac{1}{2}$-16 QS-G$\frac{1}{2}$-12 	<ul style="list-style-type: none"> G$\frac{1}{2}$ QS-G$\frac{1}{2}$-16 QS-G$\frac{1}{2}$-12 	<ul style="list-style-type: none"> G$\frac{3}{4}$ N-$\frac{3}{4}$-P-19
Attacco scarico 3/5	<ul style="list-style-type: none"> G$\frac{1}{2}$, QS-G$\frac{1}{2}$-16 QS-G$\frac{1}{2}$-12 	<ul style="list-style-type: none"> G$\frac{1}{2}$ QS-G$\frac{1}{2}$-16 QS-G$\frac{1}{2}$-12 	<ul style="list-style-type: none"> G$\frac{1}{2}$ QS-G$\frac{1}{2}$-16 QS-G$\frac{1}{2}$-12 	<ul style="list-style-type: none"> G$\frac{3}{4}$ N-$\frac{3}{4}$-P-19
Attacchi di lavoro 2/4	Secondo il tipo di attacco			
	<ul style="list-style-type: none"> Gx QS-Gx -8 QS-Gx -6 	<ul style="list-style-type: none"> G$\frac{1}{4}$ QS-G$\frac{1}{4}$-10 QS-G$\frac{1}{4}$-8 	<ul style="list-style-type: none"> Gy QS-Gy -12 QS-Gy -10 	<ul style="list-style-type: none"> G$\frac{1}{2}$ QS-G$\frac{1}{2}$-16 QS-G$\frac{1}{2}$-12
Attacco servopilotaggio esterno 14	<ul style="list-style-type: none"> G$\frac{1}{4}$ QS-G$\frac{1}{4}$-10 QS-G$\frac{1}{4}$-8 	<ul style="list-style-type: none"> G$\frac{1}{4}$ QS-G$\frac{1}{4}$-10 QS-G$\frac{1}{4}$-8 	<ul style="list-style-type: none"> G$\frac{1}{4}$ QS-G$\frac{1}{4}$-10 QS-G$\frac{1}{4}$-8 	<ul style="list-style-type: none"> G$\frac{1}{4}$ QS-G$\frac{1}{4}$-12 QS-G$\frac{1}{4}$-10
Attacco scarico servopilotaggio 12	<ul style="list-style-type: none"> G$\frac{1}{4}$ QS-G$\frac{1}{4}$-10 QS-G$\frac{1}{4}$-8 	<ul style="list-style-type: none"> G$\frac{1}{4}$ QS-G$\frac{1}{4}$-10 QS-G$\frac{1}{4}$-8 	<ul style="list-style-type: none"> G$\frac{1}{4}$ QS-G$\frac{1}{4}$-10 QS-G$\frac{1}{4}$-8 	<ul style="list-style-type: none"> G$\frac{1}{4}$ QS-G$\frac{1}{4}$-12 QS-G$\frac{1}{4}$-10

⚠ Attenzione: questo prodotto è conforme alle norme ISO 1179-1 e ISO 228-1

Unità di valvole Tipo 44 VTSA, ISO 15407-2 / ISO 5599-2

FESTO

Foglio dati

Portata nominale normale [l/min]																	
Codice di ordinazione funzione valvola	VC	VV	N	K	H	P	Q	R	M	O	J	D	B	G	E	SA	SB
Larghezza 18 mm																	
Portata valvola	700	600							750				700 ¹⁾ 330 ²⁾			-	-
Portata valvola su unità di valvole	500	400							550				450 ¹⁾ 330 ²⁾			-	-
Larghezza 26 mm																	
Portata valvola	1350	1250							1400				1400 ¹⁾ 700 ²⁾			1400	700
Portata valvola su unità di valvole	1000	900							1100				1000 ¹⁾ 700 ²⁾			1000	700
Larghezza 42 mm																	
Portata valvola	1600	1600							2000				1900 ¹⁾ 800 ²⁾			-	-
Portata valvola su unità di valvole	1400	1200							1300				1200 ¹⁾ 800 ²⁾			-	-
Larghezza 52 mm																	
Portata valvola	4000	3000							4000				3600 ¹⁾ 1700 ²⁾			-	-
Portata valvola su unità di valvole	2800	2400							2900				2800 ¹⁾ 1700 ²⁾			-	-

- 1) Posizione di commutazione
2) Posizione di riposo

Condizioni d'esercizio e ambientali																	
Codice di ordinazione funzione valvola	VC	N	K	H	VV	P	Q	R	M	O	J	D	B	G	E	SA	SB
Fluido	Aria compressa filtrata, lubrificata o non lubrificata, gas inerti → 58																
Capacità filtrante [µm]	40 (diametro medio dei pori)																
Pressione d'esercizio [bar]	3...10 -0,9...+10																
Pressione d'esercizio per unità di valvole con servopilotaggio interno [bar]	3...10																
Pressione di pilotaggio [bar]	3...10																
Temperatura ambiente [°C]	-5...+50																
Temperatura del fluido [°C]	-5...+50																
Temperatura di stoccaggio ¹⁾ [°C]	-20...+40																
Umidità relativa dell'aria [%]	90																
Caratteristiche PWIS	Privi di grasso silconico																

- 1) Supporto a lunga durata

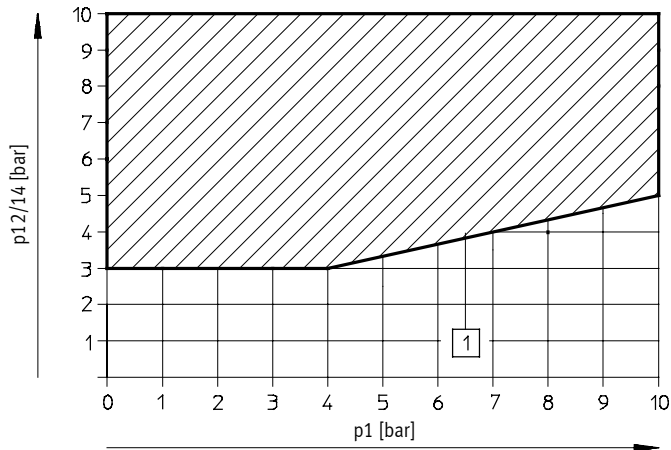
Dati pneumatici																	
Codice di ordinazione funzione valvola	VC	VV	N	K	H	P	Q	R	M	O	J	D	B	G	E	SA	SB
Direzione di flusso																	
Qualsiasi	-	■	-	-	-	-	-	-	■	■	■	■	■	■	■	-	■
Esclusivamente reversibile	-	-	-	-	-	■	■	■	-	-	-	-	-	-	-	-	-
Non reversibile	■	-	■	■	■	-	-	-	-	-	-	-	-	-	-	■	-
Riposizionamento (ritorno)																	
Molla pneumatica	■	■	■	-	■	■	■	■	■	-	-	-	-	-	-	■	■
Molla meccanica	-	-	-	■	-	-	-	-	-	■	-	-	■	■	■	-	-

Unità di valvole Tipo 44 VTSA, ISO 15407-2 / ISO 5599-2

Foglio dati

Min. pressione di pilotaggio p12/14 in funzione della pressione di esercizio p1

Per valvole 3/2



1 Area di lavoro per valvole con alimentazione servopilotaggio esterno

-H- Attenzione

Valvole 3/2 reversibili (direzione di flusso esclusivamente reversibile)

- Queste valvole devono essere azionate solo su zone con alimentazione di pressione reversibile (3 e 5 con pressione di alimentazione, 1 come scarico) oppure su un riduttore

- di pressione reversibile. Se necessario, creare zone a pressione differenziata separando i canali
- Le valvole 3/2 reversibili non consentono la funzione speciale "scarico comune dell'aria di pilotaggio"

- Gli attacchi 12 e 14 delle varianti di piastre terminali vanno alimentati con la stessa pressione
- Piastra terminale destra con copertura codificata: realizzabile con posizione 1 oppure 2

- Piastra terminale destra con attacchi filettati: gli attacchi 12 e 14 vanno alimentati con la stessa pressione

Tempi di commutazione valvola [ms]

Codice di ordinazione funzione valvola	VC	VV	N	K	H	P	Q	R	M	O	J	D	B	G	E	SA ¹⁾	SB ¹⁾	
18 mm, tensione d'esercizio nominale 24 V cc/110 V ca																		
Tempi di commutazione	azionam.	12	12	12	12	12	25	25	25	22	12	–	–	15	15	15	–	–
	disazionam.	30	30	30	30	30	12	12	12	28	38	–	–	44	44	44	–	–
	commutaz.	–	–	–	–	–	–	–	–	–	–	11	13	–	–	–	–	–
26 mm, tensione d'esercizio nominale 24 V cc/110 V ca																		
Tempi di commutazione	azionam.	20	20	20	20	20	32	32	32	25	20	–	–	22	22	22	9/22	9/19
	disazionam.	38	38	38	38	38	30	30	30	45	65	–	–	65	65	65	49	36
	commutaz.	–	–	–	–	–	–	–	–	–	–	18	21	–	–	–	33	32
42 mm, tensione d'esercizio nominale 24 V cc																		
Tempi di commutazione	azionam.	20	20	20	20	20	34	34	34	27	22	–	–	22	22	22	–	–
	disazionam.	38	38	38	38	38	28	28	28	45	60	–	–	65	65	65	–	–
	commutaz.	–	–	–	–	–	–	–	–	–	–	16	19	–	–	–	–	–
42 mm, tensione d'esercizio nominale 110 V ca																		
Tempi di commutazione	azionam.	22	22	22	22	22	34	34	34	20	20	–	–	22	22	22	–	–
	disazionam.	46	46	46	46	46	38	38	38	55	55	–	–	68	68	68	–	–
	commutaz.	–	–	–	–	–	–	–	–	–	–	16	19	–	–	–	–	–

1) Codice valvola WA tempo di commutazione 22 ms per lato pilotaggio 12, 9 ms per lato pilotaggio 14
Codice valvola WB tempo di commutazione 19 ms per lato pilotaggio 12, 9 ms per lato pilotaggio 14

Unità di valvole Tipo 44 VTSA, ISO 15407-2 / ISO 5599-2

FESTO

Foglio dati

Tempi di commutazione valvola [ms]																		
Codice di ordinazione funzione valvola	VC	VV	N	K	H	P	Q	R	M	O	J	D	B	G	E	SA	SB	
52 mm, tensione d'esercizio nominale 24 V cc con riduzione della corrente di ritenuta																		
Tempi di commutazione	azionam.	14	-	20	20	20	30	30	30	40	20	-	-	23	23	23	-	-
	disazionam.	35	-	35	35	35	30	30	30	45	60	-	-	60	60	60	-	-
	commutaz.	-	-	-	-	-	-	-	-	-	-	18	18	-	-	-	-	-
52 mm, tensione d'esercizio nominale 110 V ca																		
Tempi di commutazione	azionam.	35	-	35	35	35	50	50	50	70	25	-	-	30	30	30	-	-
	disazionam.	70	-	70	70	70	65	65	65	90	110	-	-	100	100	100	-	-
	commutaz.	-	-	-	-	-	-	-	-	-	-	35	42	-	-	-	-	-

Caratteristiche elettriche				
VTSA con terminale CPX	18 mm	26 mm	42 mm	52 mm
Tensione di alimentazione elettronica (U _{EL/SEN})				
Tensione d'esercizio [V cc]	24 ±10%			
Assorbimento di corrente interno max. a 24 V cc [mA]	20			
Durata dell'inserimento ED	100%			
Alimentazione della tensione di carico alle valvole (U _{val})				
Tensione d'esercizio [V cc]	24 ±10%			
Messaggio diagnostico [V] tensione sotto limite U _{OFF} , tensione carico fuori campo	21,6 ... 21,5			
Grado di protezione a norma EN 60529	IP65 e NEMA 4 (per tutte le varianti di trasmissione segnale in condizioni di montaggio)			
Potenza assorbita a 24 V cc				
Valvola 2/2 e 3/2 [W]	1,3		4,6	
Valvola 5/2 (codice D) [W]	1,3		4,6	
Valvola 5/2, 5/3 [W]	1,6		4,6	

Caratteristiche elettriche				
VTSA con connessione multipolare	18 mm	26 mm	42 mm	52 mm
Alimentazione della tensione di carico alle valvole (U _{val})				
Tensione d'esercizio [V cc]	24 ±10%			
[V ca]	110 ±10% (50 ... 60 Hz)			
Carico totale max. [A]	6			
Carico di corrente ammissibile a 40 °C [A]	1			
Resistenza alla tensione a impulso [kV]	1,5			
Grado di imbrattamento	3			
Durata dell'inserimento ED	100%			
Grado di protezione a norma EN 60529	IP65 e NEMA 4 (per tutte le varianti di trasmissione segnale in condizioni di montaggio)			
Caratteristiche bobina a 24 V cc				
Valvola 2/2 e 3/2 [W]	1,3		4,6	
Valvola 5/2 (codice D) [W]	1,3		4,6	
Valvola 5/2, 5/3 [W]	1,6		4,6	
Caratteristiche bobina a 110 V ca				
Valvola 2/2 e 3/2 [VA]	1			
Valvola 5/2, 5/3 [VA]	1,6			

Unità di valvole Tipo 44 VTSA, ISO 15407-2 / ISO 5599-2

Foglio dati

Dati elettrici – VTSA			
Potenza assorbita a 24 V cc			
Max. assorbimento di corrente per bobina alla tensione nominale (valvole con riduzione della corrente di ritenuta), larghezza 52 mm			
		Valvola 2/2 e 3/2	Valvola 5/2, 5/3
Corrente nominale di spunto	[mA]	165	165
Corrente nominale dopo riduzione della corrente	[mA]	35	35
Tempo fino alla limitazione della corrente	[ms]	30	30

Certificazioni	
Questo prodotto è conforme alla direttiva europea EU-ATEX per l'impiego in ambienti potenzialmente esplosivi ¹⁾	
Categoria ATEX Gas	II 3G
Protezione d'accensione Gas	Ex nA II T3 X
Categoria ATEX Polvere	II 3D
Protezione d'accensione Polvere	Ex tD A22 IP65 T125° C X
Temperatura ambiente ATEX	[°C] -5 ≤ Ta ≤ +50
Omologazione	c UL us Recognized (OL)
Marchio CE ²⁾ (vedi dichiarazione di conformità)	Conforme alla direttiva europea EU-EMC-RL

- 1) Certificazione valida per: VTSA-MP; VTSA-ASI; VTSA-FB; VTSA-F-MP; VTSA-F-ASI; VTSA-F-FB
Non per valvole di larghezza 52 mm
- 2) Variante multipolare 1 (24 V cc): no
Variante multipolare 2A (110V): conforme alla direttiva europea sulla bassa tensione RL
Variante CPX: conforme alla direttiva europea EU-EMC-RL

Materiali	18 mm	26 mm	42 mm	52 mm
Sottobase accoppiabile	Alluminio pressofuso			
Valvola	Alluminio pressofuso, poliammide rinforzata			
Guarnizioni	Gomma al nitrile, elastomero (supporti in acciaio)			
Piastra di alimentazione	Alluminio pressofuso			
Piastra terminale destra	Alluminio pressofuso			
Connessione pneumatica per CPX	Alluminio pressofuso			
Piastra di regolazione della portata	Alluminio pressofuso			
Piastra di regolazione della pressione	Alluminio pressofuso, poliammide rinforzata			
Sottobase multipolare	Alluminio pressofuso			
Copertura dell'interfaccia pneumatica e della connessione multipolare	Wellamid, poliammide rinforzata			
Condizione RoHS ¹⁾	Conformità RoHS			

1) Non per valvole di larghezza 52 mm

Unità di valvole Tipo 44 VTSA, ISO 15407-2 / ISO 5599-2

FESTO

Foglio dati

Peso Pesi ca.	Tipo				
	[g]	18 mm	26 mm	42 mm	52 mm
Sottobase interfaccia multipolare SUB-D oppure morsettiera ¹⁾	550				
Nodo multipolare con connessione singola M12	760				
Sottobase interfaccia CPX ¹⁾	1470				
Connessione elettrica per interfaccia AS	300				
Modulo AS-Interface	850				
Piastra di alimentazione ²⁾					
• Piastra di scarico con 3 e 5 comuni	617				
• Copertura scarico con 3 e 5 separati	597				
Piastra terminale destra ³⁾					
• Assiale	339				336
• Selettore	281				-
Sottobase accoppiabile ⁴⁾	447	634	340	610	
Sottobase angolare ³⁾	170	230	176	-	
Piastra di regolazione della pressione					
Per attacco 1	350	402	640	-	
Per attacco 4 oppure 2	367	448	640	-	
Per attacchi 4/2	611	692	920	-	
Piastra di regolazione della portata	228	320	220	-	
Piastra di alimentazione verticale ³⁾	140	191	340	-	
Piastra di isolamento verticale	209	273	600	-	
Valvole					
• Valvola 5/3 (Codice: B, G, E)	191	320	456	780	
• Valvola 5/3 (Codice: SA, SB)	-	301	-	-	
• Valvola 5/2, monostabile (Codice: M, O)	163	293	426	702	
• Valvola 5/2, bistabile (Codice: J, D)	172	276	439	732	
• Valvola 2x3/2 (Codice: N, K, H, P, Q, R)	190	335	442	740	
• Valvola 2x2/2 (Codice: VC, VV)	190	335	442	740	
Piastra di copertura	34,4	73,3	68	146	

1) Con guarnizione in lamiera, PCB

2) Con guarnizione in lamiera e interfaccia di collegamento elettrico

3) Con viti

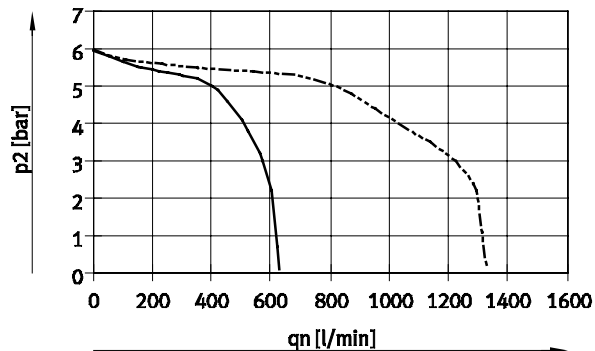
4) Con guarnizione in lamiera, interfaccia di collegamento elettrico, porta-targhette, 4 viti

Unità di valvole Tipo 44 VTSA, ISO 15407-2 / ISO 5599-2

Foglio dati

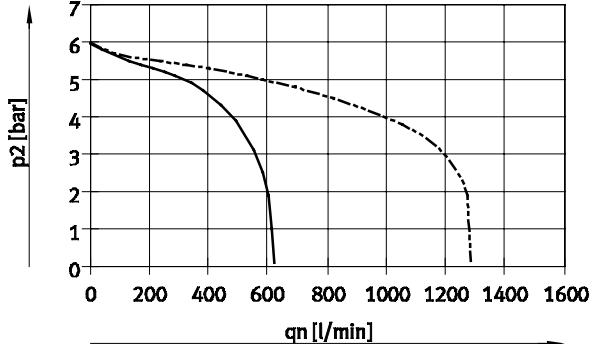
Portata q_n in funzione della pressione di uscita p_2 con piastre di regolazione di pressione (piastre P) per attacco 1

6 bar



— Larghezza 18 mm (ISO 02)
 - - - - - Larghezza 26 mm (ISO 01)

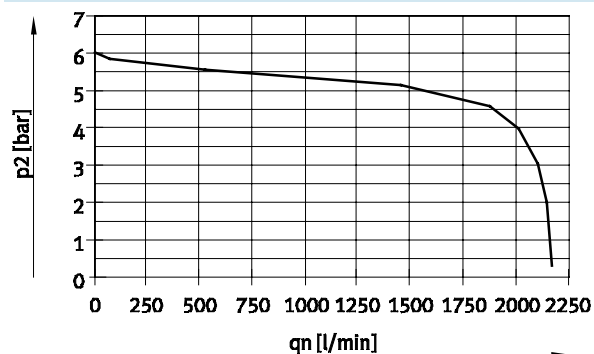
10 bar



— Larghezza 18 mm (ISO 02)
 - - - - - Larghezza 26 mm (ISO 01)

Portata q_n in funzione della pressione di uscita p_2 con piastre di regolazione di pressione (piastre P) per attacco 1

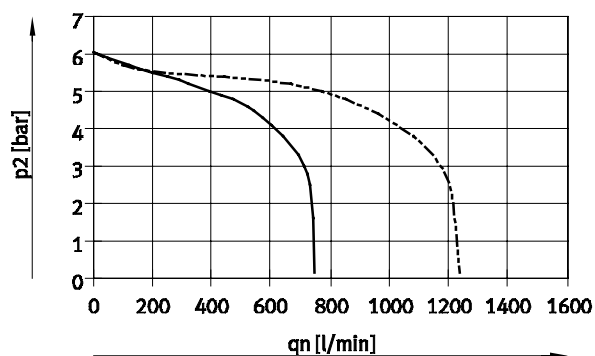
Pressione di ingresso 10 bar, pressione di regolazione impostata a 6 bar



Larghezza 42 mm (ISO 1)

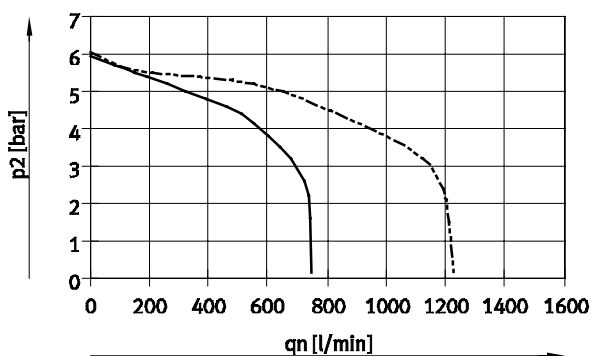
Portata q_n in funzione della pressione di uscita p_2 con piastre di regolazione di pressione per attacco (piastre AB) 2, 4 oppure attacchi 4/2

6 bar



— Larghezza 18 mm (ISO 02)
 - - - - - Larghezza 26 mm (ISO 01)

10 bar

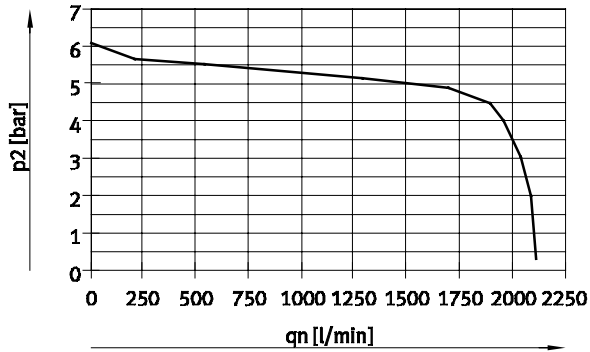


— Larghezza 18 mm (ISO 02)
 - - - - - Larghezza 26 mm (ISO 01)

Unità di valvole Tipo 44 VTSA, ISO 15407-2 / ISO 5599-2

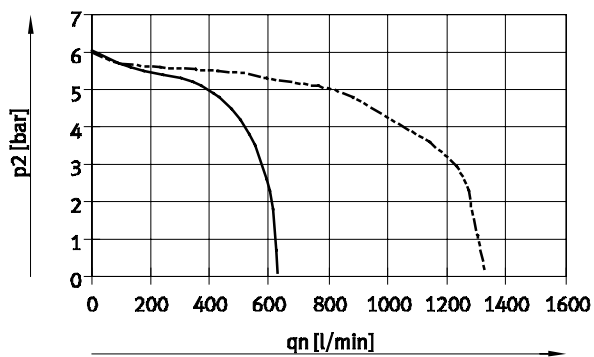
Foglio dati

Portata q_n in funzione della pressione di uscita p_2 con piastre di regolazione di pressione per attacco (piastre AB) 2, 4 oppure attacchi 4/2
 Pressione di ingresso 10 bar, pressione di regolazione impostata a 6 bar

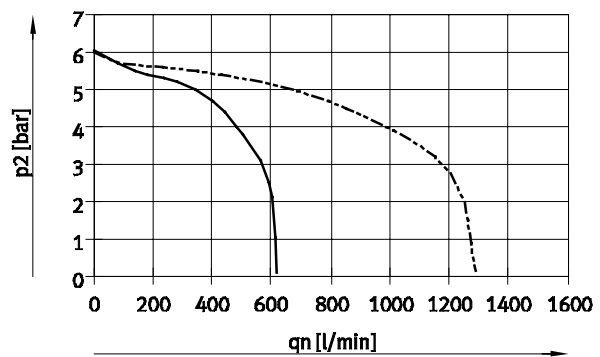


Larghezza 42 mm (ISO 1)

Portata q_n in funzione della pressione di uscita p_2 con piastre di regolazione di pressione (piastre AB) per attacchi 4/2, reversibili
 6 bar 10 bar

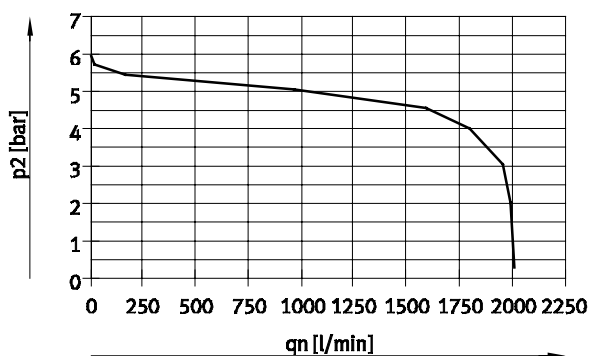


— Larghezza 18 mm (ISO 02)
 - - - Larghezza 26 mm (ISO 01)



— Larghezza 18 mm (ISO 02)
 - - - Larghezza 26 mm (ISO 01)

Portata q_n in funzione della pressione di uscita p_2 con piastre di regolazione di pressione (piastre AB) per attacchi 4/2, reversibili
 Pressione di ingresso 10 bar, pressione di regolazione impostata a 6 bar

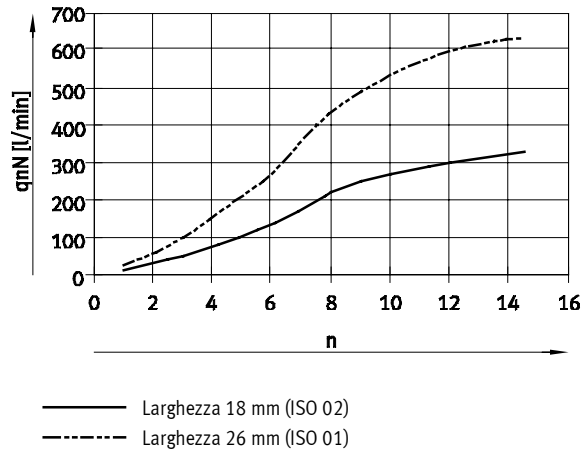


Larghezza 42 mm (ISO 1)

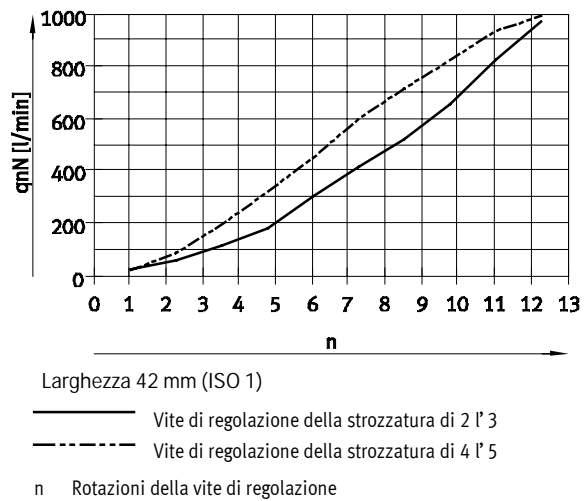
Unità di valvole Tipo 44 VTSA, ISO 15407-2 / ISO 5599-2

Foglio dati

Portata q_n in funzione della strozzatura



Portata q_n in funzione della strozzatura



Larghezza 42 mm (ISO 1)

— Vite di regolazione della strozzatura di 2 l' 3

- - - Vite di regolazione della strozzatura di 4 l' 5

n Rotazioni della vite di regolazione

Unità di valvole Tipo 44 VTSA, ISO 15407-2 / ISO 5599-2

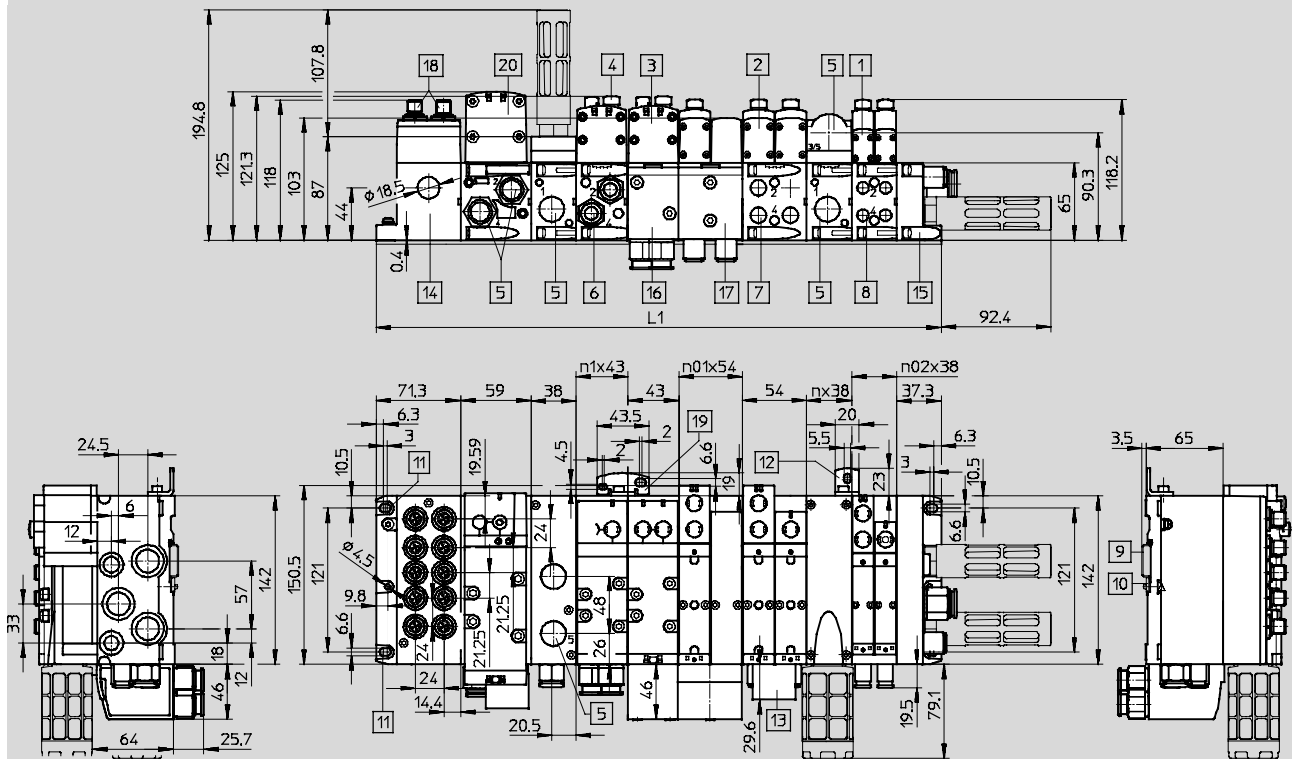
Foglio dati

FESTO

Dimensioni

Download dati CAD → www.festo.it

Unità di valvole con connessione elettrica singola



- | | | | |
|---|--|---|--|
| 1 Elettrovalvola larghezza 18 mm | 9 Guida DIN | aG Sottobase angolare 54 mm, G $\frac{1}{4}$ | n02 Numero delle sottobasi accoppiabili 38 mm |
| 2 Elettrovalvola larghezza 26 mm | aJ Fissaggio su guida DIN | aH Connettore M12, 5 poli (6 oppure 10 posti) | n01 Numero delle sottobasi accoppiabili 54 mm |
| 3 Elettrovalvola larghezza 42 mm | aA Foro di fissaggio | aI Squadretta di fissaggio supplementare | n1 Numero delle sottobasi accoppiabili 43 mm |
| 4 Calotta protettiva/azionatore manuale | aB Squadretta di fissaggio supplementare | bJ Elettrovalvola larghezza 52 mm | n2 Numero delle sottobasi accoppiabili 59 mm |
| 5 Attacco filettato G $\frac{1}{2}$ | aC Porta-targhette | | nzwp Numero delle piastre di alimentazione (solo per piastra terminale con copertura codificata) |
| 6 Attacco filettato Gy | aD Connessione singola | | |
| 7 Attacco filettato G $\frac{1}{4}$ | aE Piastra terminale | | |
| 8 Attacco filettato Gx | aF Sottobase angolare 43 mm, Gy | | |

Larghezza	L1
18 mm	71,3 + n02 x 38 + nzwp x 38 + 37,3
26 mm	71,3 + n01 x 54 + nzwp x 38 + 37,3
42 mm	71,3 + n1 x 43 + nzwp x 38 + 37,3
52 mm	71,3 + n2 x 59 + nzwp x 38 + 37,3
Mix 18 mm, 26 mm, 42 mm e 52 mm	71,3 + n02 x 38 + n01 x 54 + n1 x 43 + n2x59+nzwp x 38 + 37,3

†- Attenzione: questo prodotto è conforme alle norme ISO 1179-1 e ISO 228-1

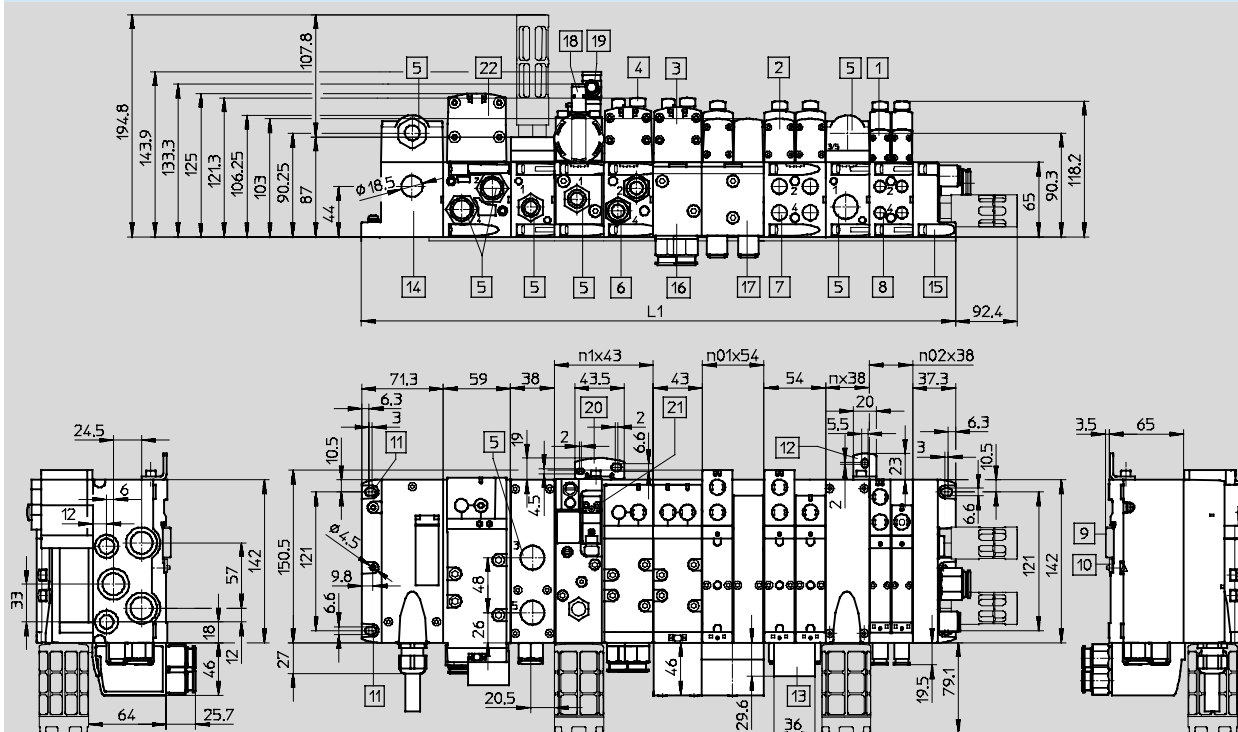
Unità di valvole Tipo 44 VTSA, ISO 15407-2 / ISO 5599-2

Foglio dati

Dimensioni

Download dati CAD → www.festo.it

Unità di valvole con connessione multipolare



- | | | | |
|---|--|---|--|
| 1 Elettrovalvola larghezza 18 mm | 9 Guida DIN | aG Sottobase angolare 54 mm, G $\frac{1}{4}$ | n02 Numero delle sottobasi accoppiabili 38 mm |
| 2 Elettrovalvola larghezza 26 mm | aJ Fissaggio su guida DIN | aH Sensore di finecorsa M12x1 | n01 Numero delle sottobasi accoppiabili 54 mm |
| 3 Elettrovalvola larghezza 42 mm | aA Foro di fissaggio | aI Connettore M12x1 | n1 Numero delle sottobasi accoppiabili 43 mm |
| 4 Calotta protettiva/azionatore manuale | aB Squadretta di fissaggio supplementare | bJ Fissaggio supplementare | n2 Numero delle sottobasi accoppiabili 59 mm |
| 5 Attacco filettato G $\frac{1}{2}$ | aC Porta-targhette | bA Connessione elettrica a norma DIN EN 175301-803, Forma C | nzwp Numero delle piastre di alimentazione (solo per piastra terminale con codifica) |
| 6 Attacco filettato Gy | aD Connessione multipolare | bB Elettrovalvola larghezza 52 mm | |
| 7 Attacco filettato G $\frac{1}{4}$ | aE Piastra terminale | | |
| 8 Attacco filettato Gx | aF Sottobase angolare 43 mm, Gy | | |

Larghezza	L1
18 mm	71,3 + n02 x 38 + nzwp x 38 + 37,3
26 mm	71,3 + n01 x 54 + nzwp x 38 + 37,3
42 mm	71,3 + n1 x 43 + nzwp x 38 + 37,3
52 mm	71,3 + n2 x 59 + nzwp x 38 + 37,3
Mix 18 mm, 26 mm, 42 mm e 52 mm	71,3 + n02 x 38 + n01 x 54 + n1 x 43 + n2 x 59 + nzwp x 38 + 37,3

⊕ Attenzione: questo prodotto è conforme alle norme ISO 1179-1 e ISO 228-1

Unità di valvole Tipo 44 VTSA, ISO 15407-2 / ISO 5599-2

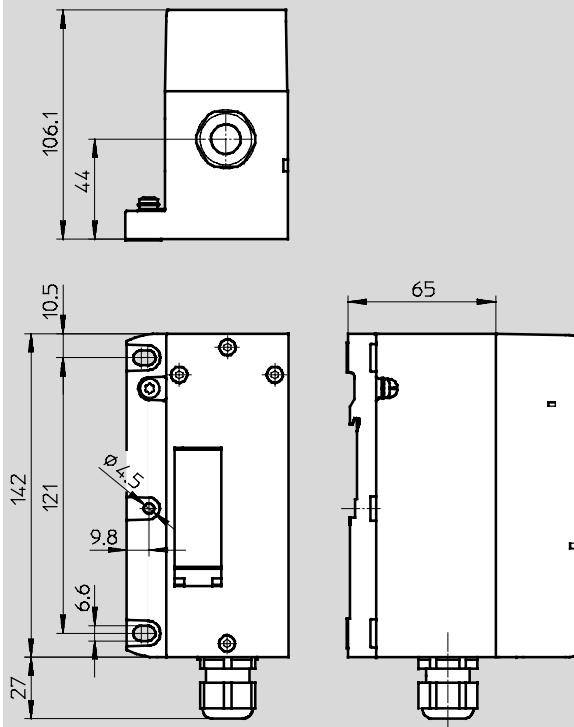
Foglio dati

FESTO

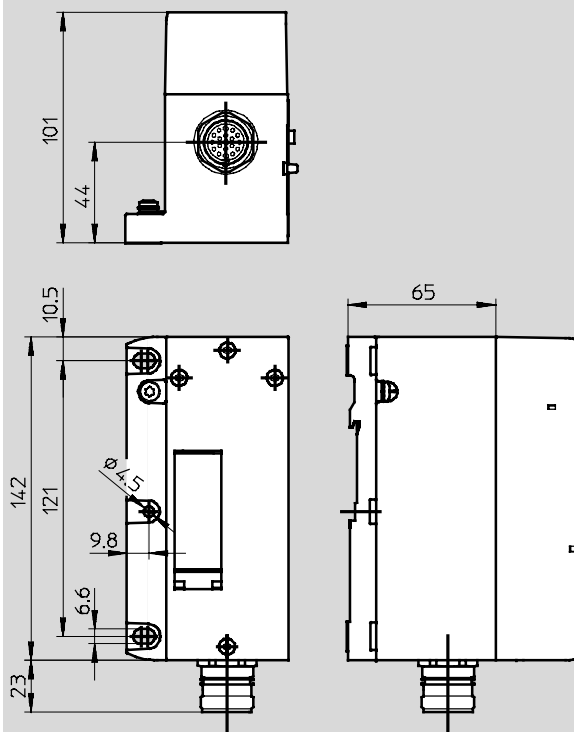
Dimensioni

Download dati CAD → www.festo.it

Multipolo, morsetteria (CageClamp)



Connessione multipolare, connettore rotondo



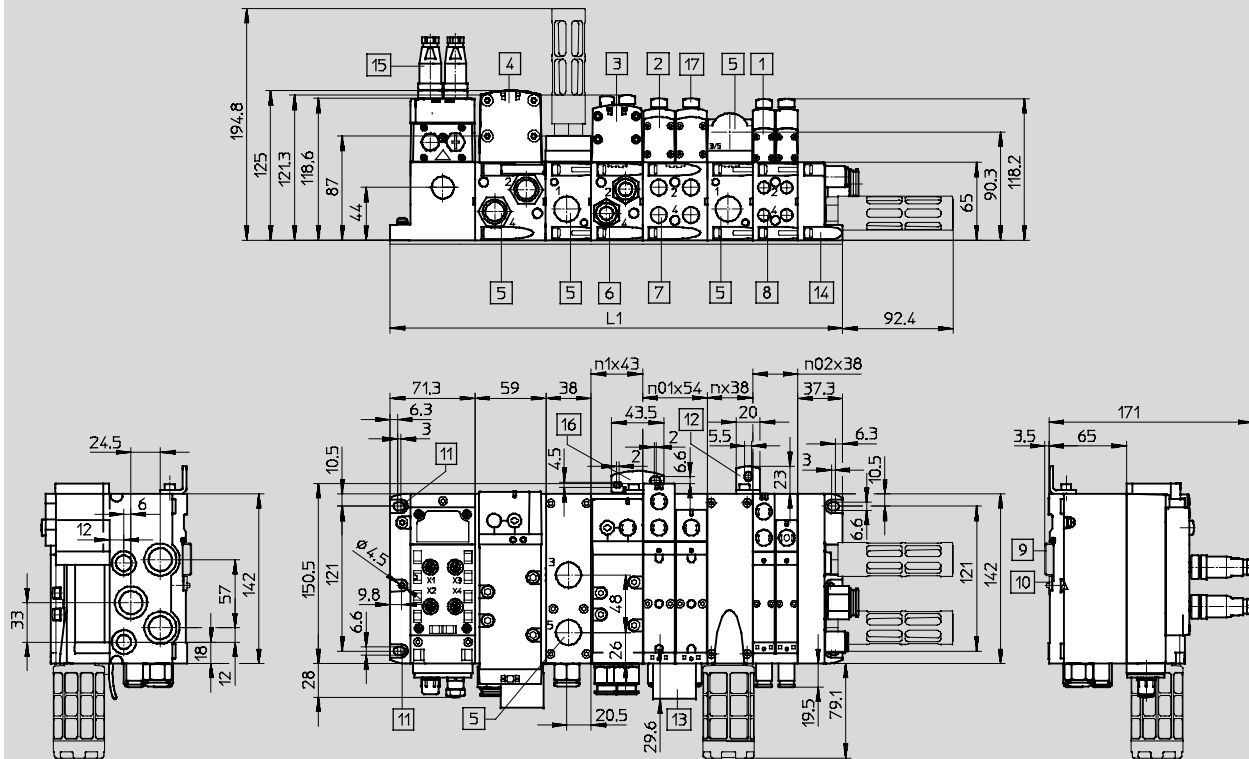
Unità di valvole Tipo 44 VTSA, ISO 15407-2 / ISO 5599-2

Foglio dati

Dimensioni

Download dati CAD → www.festo.it

Unità di valvole con connessione per interfaccia AS



- 1 Elettrovalvola larghezza 18 mm
- 2 Elettrovalvola larghezza 26 mm
- 3 Elettrovalvola larghezza 42 mm
- 4 Elettrovalvola larghezza 52 mm
- 5 Attacco filettato G $\frac{1}{2}$
- 6 Attacco filettato Gy

- 7 Attacco filettato G $\frac{1}{4}$
- 8 Attacco filettato Gx
- 9 Guida DIN
- aJ Fissaggio su guida DIN
- aA Foro di fissaggio
- aB Squadretta di fissaggio supplementare

- aC Porta-targhette
- aD Piastra terminale
- aE Connettore M12
- aF Squadretta di fissaggio supplementare
- aG Calotta protettiva/Azionatore manuale

- n02 Numero delle sottobasi accoppiabili 38 mm
- n01 Numero delle sottobasi accoppiabili 54 mm
- n1 Numero delle sottobasi accoppiabili 43 mm
- n2 Numero delle sottobasi accoppiabili 59 mm
- nzwp Numero delle piastre di alimentazione

Larghezza	L1
18 mm	$71,3 + n02 \times 38 + nzwp \times 38 + 37,3$
26 mm	$71,3 + n01 \times 54 + nzwp \times 38 + 37,3$
42 mm	$71,3 + n1 \times 43 + nzwp \times 38 + 37,3$
52 mm	$71,3 + n2 \times 59 + nzwp \times 38 + 37,3$
Mix 18 mm, 26 mm, 42 mm e 52 mm	$71,3 + n02 \times 38 + n01 \times 54 + n1 \times 43 + n2 \times 59 + nzwp \times 38 + 37,3$

Unità di valvole Tipo 44 VTSA, ISO 15407-2 / ISO 5599-2

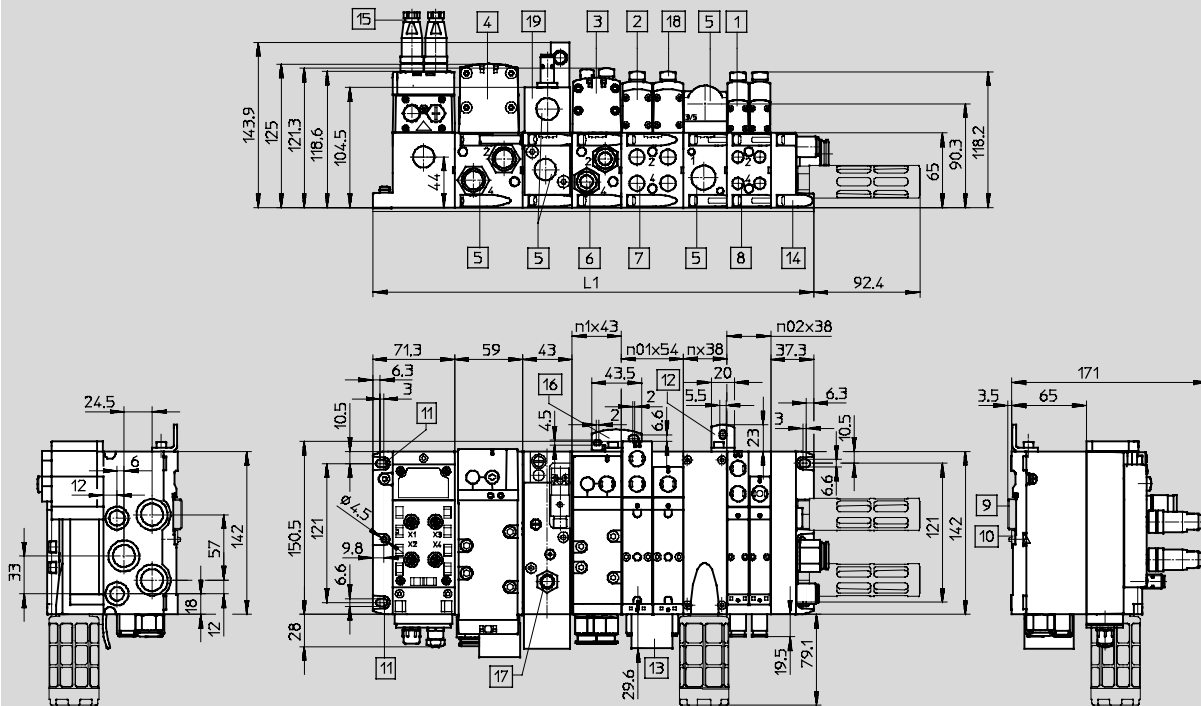
Foglio dati

FESTO

Dimensioni

Download dati CAD → www.festo.it

Unità di valvole con connessione per interfaccia AS e valvola di inserimento progressivo



- | | | | |
|----------------------------------|--|---|---|
| 1 Elettrovalvola larghezza 18 mm | ○ Guida DIN | aF Squadretta di fissaggio supplementare | n02 Numero delle sottobasi accoppiabili 38 mm |
| 2 Elettrovalvola larghezza 26 mm | aJ Fissaggio su guida DIN | aG Sensore di finecorsa M12x1 | n01 Numero delle sottobasi accoppiabili 54 mm |
| 3 Elettrovalvola larghezza 42 mm | aA Foro di fissaggio | aH Calotta protettiva/Azionatore manuale | n1 Numero delle sottobasi accoppiabili 43 mm |
| 4 Elettrovalvola larghezza 52 mm | aB Squadretta di fissaggio supplementare | aI Valvola di inserimento progressivo larghezza 43 mm | n2 Numero delle sottobasi accoppiabili 59 mm |
| 5 Attacco filettato G½ | aC Targhetta di identificazione | | nzwp Numero delle piastre di alimentazione |
| 6 Attacco filettato Gy | aD Piastra terminale | | |
| 7 Attacco filettato G¼ | aE Connettore M12 | | |
| 8 Attacco filettato Gx | | | |

Larghezza	L1
18 mm	71,3 + n02 x 38 + nzwp x 38 + 37,3
26 mm	71,3 + n01 x 54 + nzwp x 38 + 37,3
42 mm	71,3 + n1 x 43 + nzwp x 38 + 37,3
52 mm	71,3 + n2 x 59 + nzwp x 38 + 37,3
Mix 18 mm, 26 mm, 42 mm e 52 mm	71,3 + n02 x 38 + n01 x 54 + n1 x 43 + n2 x 59 + nzwp x 38 + 37,3

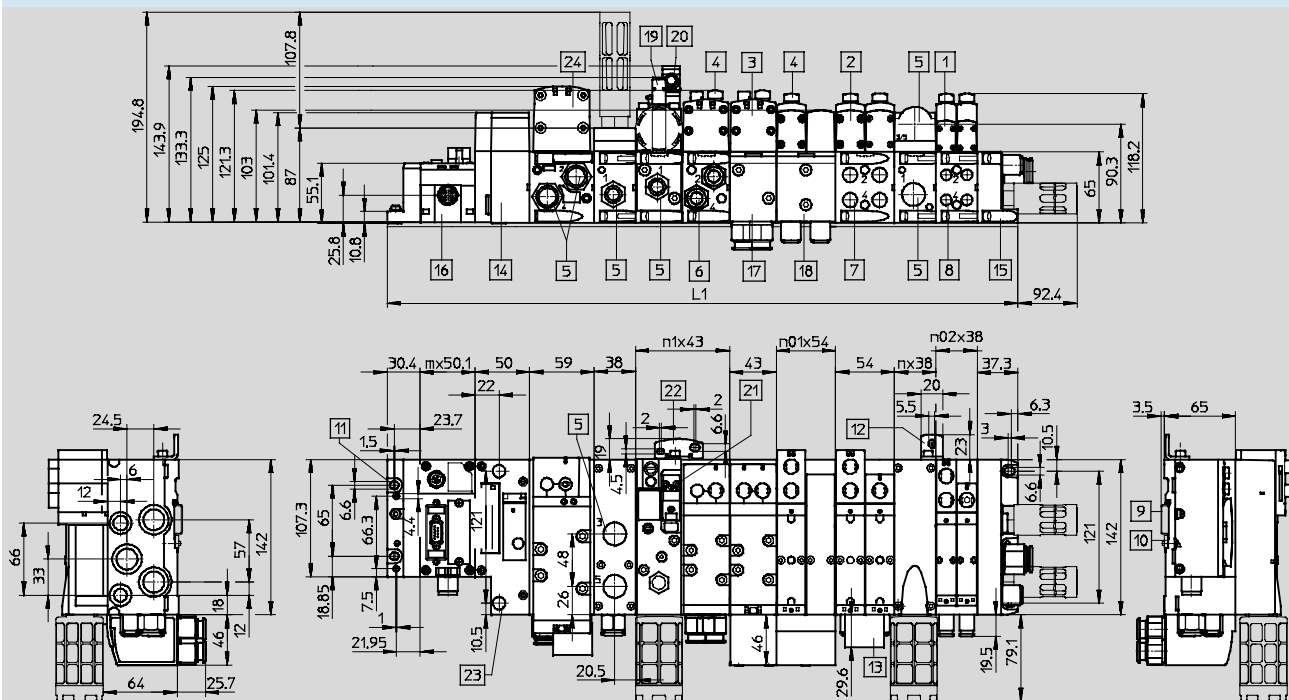
Unità di valvole Tipo 44 VTSA, ISO 15407-2 / ISO 5599-2

Foglio dati

Dimensioni

Download dati CAD → www.festo.it

Unità di valvole con connessione Fieldbus



- | | | | |
|--|---|--|---|
| 1 Elettrovalvola
larghezza 18 mm | aA Foro di fissaggio | aI Sensore di finecorsa M12x1 | n02 Numero delle sottobasi
accoppiabili 38 mm |
| 2 Elettrovalvola
larghezza 26 mm | aB Squadretta di fissaggio
supplementare | bJ Connettore M12x1 | n01 Numero delle sottobasi
accoppiabili 54 mm |
| 3 Elettrovalvola
larghezza 42 mm | aC Porta-targhette | bA Connessione elettrica a norma
DIN EN 175301-803, Forma C | n1 Numero delle sottobasi
accoppiabili 43 mm |
| 4 Calotta protettiva/Azionatore
manuale | aD Interfaccia pneumatica CPX | bB Squadretta di fissaggio
supplementare | n2 Numero delle sottobasi
accoppiabili 59 mm |
| 5 Attacco filettato G½ | aE Piastra terminale | bC Foro per fissaggio
supplementare diam. 6,4 2x | nzwp Numero delle piastre di
alimentazione (solo per
piastra terminale con
copertura codificata) |
| 6 Attacco filettato Gy | aF Modulo CPX/Nodo Fieldbus | bD Elettrovalvola
larghezza 52 mm | m Numero dei moduli CPX |
| 7 Attacco filettato G¼ | aG Sottobaseangolare 43 mm,
Gy | | |
| 8 Attacco filettato Gx | aH Sottobase angolare
54 mm, G¼ | | |
| 9 Guida DIN | | | |
| aJ Fissaggio su guida DIN | | | |

Larghezza	L1
18 mm	$30,4 + m \times 50,1 + 50 + n02 \times 38 + nzwp \times 38 + 37,3$
26 mm	$30,4 + m \times 50,1 + 50 + n01 \times 54 + nzwp \times 38 + 37,3$
42 mm	$30,4 + m \times 50,1 + 50 + n1 \times 43 + nzwp \times 38 + 37,3$
52 mm	$30,4 + m \times 50,1 + 50 + n2 \times 59 + nzwp \times 38 + 37,3$
Mix 18 mm, 26 mm, 42 mm e 52 mm	$30,4 + m \times 50,1 + 50 + n02 \times 38 + n01 \times 54 + n1 \times 43 + n2 \times 59 + nzwp \times 38 + 37,3$

†† Attenzione: questo prodotto è conforme alle norme ISO 1179-1 e ISO 228-1

Unità di valvole Tipo 44 VTSA, ISO 15407-2 / ISO 5599-2

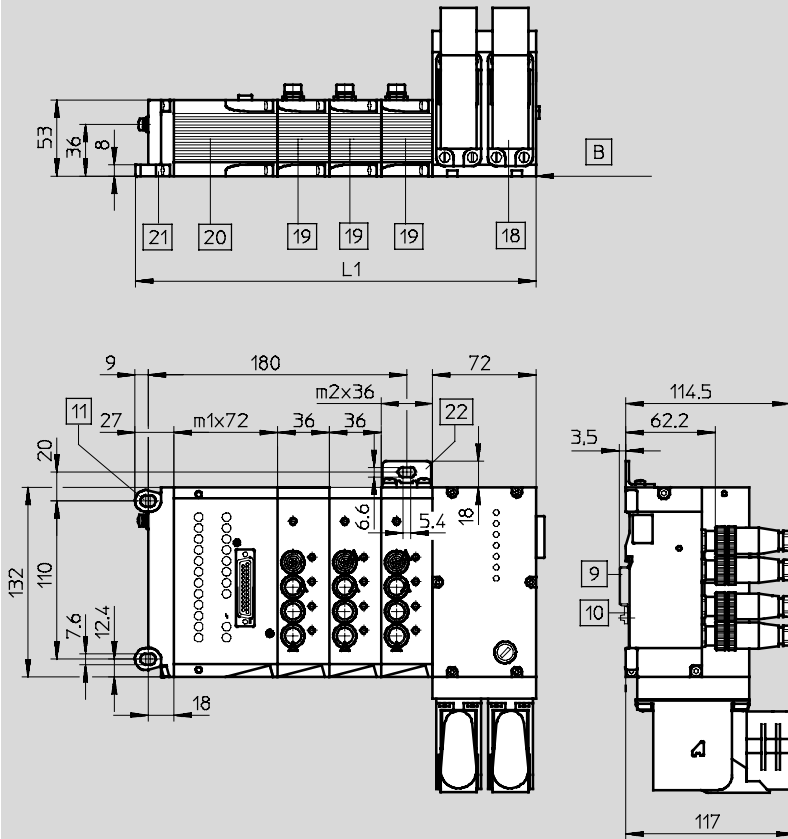
Foglio dati

FESTO

Dimensioni

Download dati CAD → www.festo.it

Unità di valvole con connessione Fieldbus del sistema "periferia elettrica Tipo 03" – Parte elettrica



- | | | | |
|---------------------------|---------------------------|----------------------------|---------------------------|
| ○ Guida DIN | aI Modulo I/O, VIGA-03-F, | bA Piastra terminale | m1 Numero dei moduli I/O, |
| aJ Fissaggio su guida DIN | VIGE-03-F | bB Squadretta di fissaggio | VIEA-03 |
| aA Foro di fissaggio | bJ Modulo I/O, VIEA-03 | supplementare | m2 Numero dei moduli I/O, |
| aH Nodo bus IFB21-03 | | | VIGE/VIGA |

L1

$27 + m1 \times 72 + m2 \times 36 + 72$

-H- Attenzione

La periferia elettrica Tipo 03 con Fieldbus FB21 può indirizzare max. 26 valvole con una bobina oppure max. 13 valvole con 2 bobine ciascuna. L'espansione elettrica è limitata a 12 moduli I/O. Della periferia elettrica Tipo 03 sono disponibili i seguenti moduli:

- Moduli di ingresso:
 - VIGE-03-FB-8-5POL
 - VIGE-03-FB-8-5POL-S
- Modulo di uscita:
 - VIGA-03-FB-4-5POL
- Modulo di ingresso/uscita:
 - VIEA-03-FB-12E-8A-SUBD

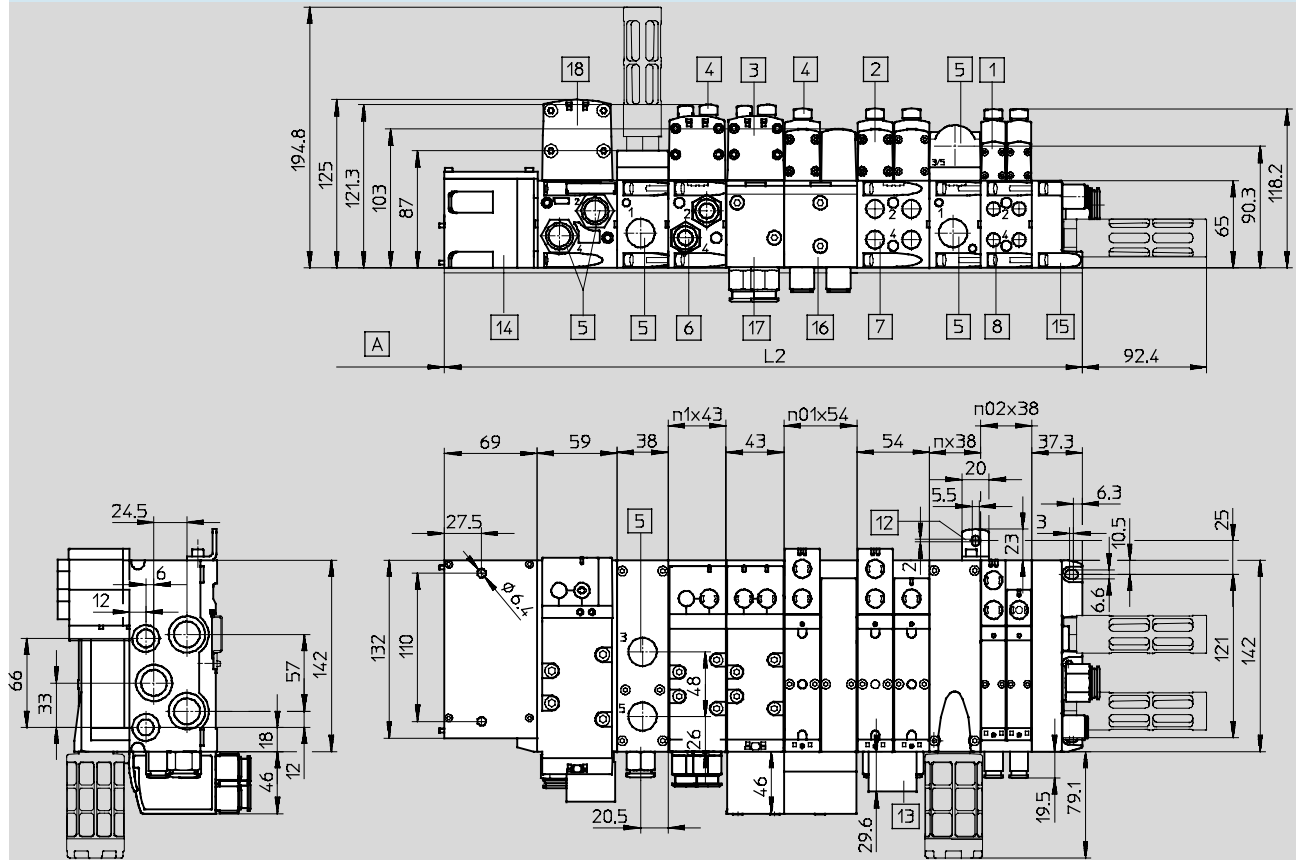
Unità di valvole Tipo 44 VTSA, ISO 15407-2 / ISO 5599-2

Foglio dati

Dimensioni

Download dati CAD → www.festo.it

Unità di valvole con connessione Fieldbus del sistema "periferia elettrica Tipo 03" – Parte pneumatica



- | | | | |
|---|---|-----------------------------------|--|
| 1 Elettrovalvola larghezza 18 mm | 9 Guida DIN | aG Sottobase angolare 43 mm, Gy | n02 Numero delle sottobasi accoppiabili 38 mm |
| 2 Elettrovalvola larghezza 26 mm | aJ Fissaggio su guida DIN | aH Elettrovalvola larghezza 52 mm | n01 Numero delle sottobasi accoppiabili 54 mm |
| 3 Elettrovalvola larghezza 42 mm | aA Foro di fissaggio | A Interfaccia nodo bus | n1 Numero delle sottobasi accoppiabili 43 mm |
| 4 Calotta protettiva/azionatore manuale | aB Squadretta di fissaggio supplementare VAME-S6-10-W | | n2 Numero delle sottobasi accoppiabili 59 mm |
| 5 Attacco filettato G½ | aC Porta-targhette | | nzwp Numero delle piastre di alimentazione (solo per piastra terminale con copertura codificata) |
| 6 Attacco filettato Gy | aD Connessione pneumatica | | |
| 7 Attacco filettato G¼ | aE Piastra terminale | | |
| 8 Attacco filettato Gx | aF Sottobase angolare 54 mm, G¼ | | |

Larghezza	L1
18 mm	69 + n02 x 38 + nzwp x38 + 37,3
26 mm	69 + n01 x 54 + nzwp x38 + 37,3
42 mm	69 + n1 x 43 + nzwp x38 + 37,3
52 mm	69 + n2 x 59 + nzwp x38 + 37,3
Mix 18 mm, 26 mm, 42 mm e 52 mm	69 + n02 x 38 + n01 x 54 + n1 x 43 + n2x59+nzwp x 38 + 37,3

Unità di valvole Tipo 44 VTSA, ISO 15407-2 / ISO 5599-2

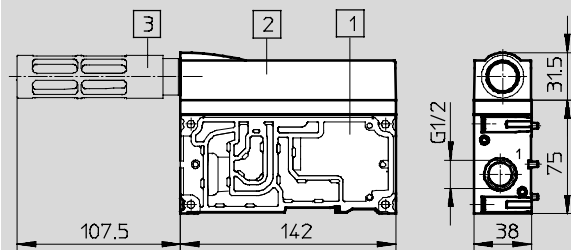
Foglio dati

FESTO

Dimensioni

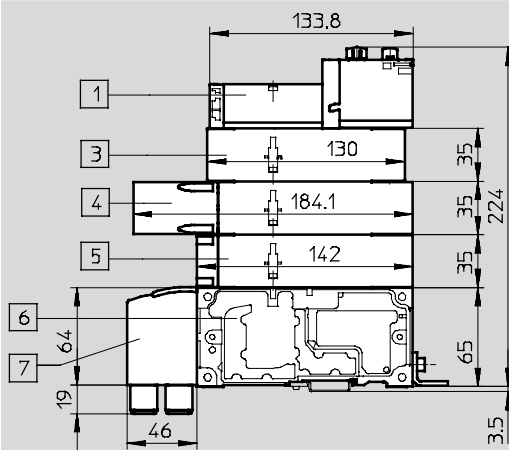
Download dati CAD → www.festo.it

Piastra di alimentazione con silenziatore

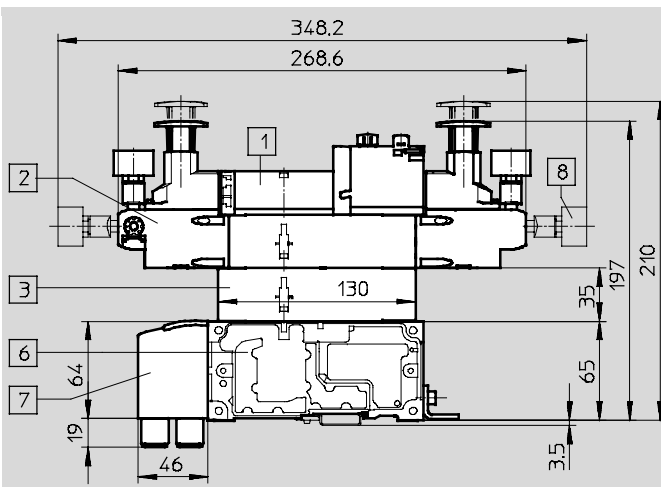


- 1 Piastra di alimentazione
- 2 Copertura scarico
- 3 Silenziatore U-1/2-B oppure U-1/2-B-NPT

Componenti del montaggio verticale, larghezza 18 mm



- 1 Elettrovalvola con due bobine, larghezza 18 mm
- 3 Piastra di regolazione della portata
- 4 Piastra di isolamento verticale
- 5 Piastra di alimentazione verticale
- 6 Sottobase accoppiabile
- 7 Sottobase angolare



- 1 Elettrovalvola con due bobine, larghezza 18 mm
- 2 Piastra di regolazione della pressione
- 3 Piastra di regolazione della portata
- 4 Piastra di isolamento verticale
- 6 Sottobase accoppiabile
- 7 Sottobase angolare
- 8 Manometro, posizionamento libero

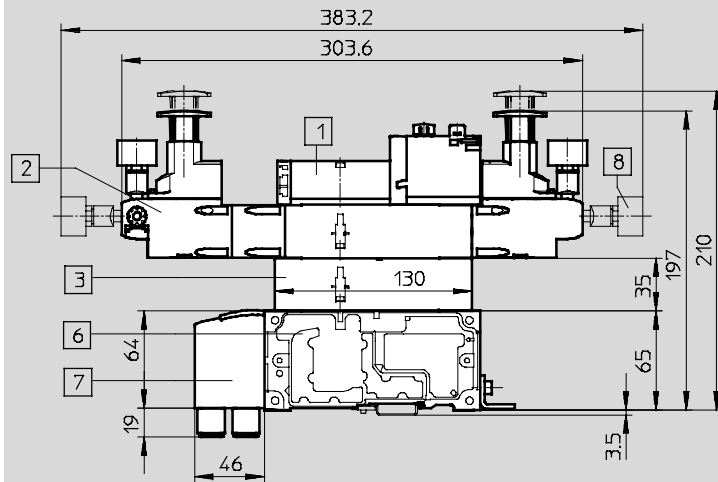
Unità di valvole Tipo 44 VTSA, ISO 15407-2 / ISO 5599-2

Foglio dati

Dimensioni

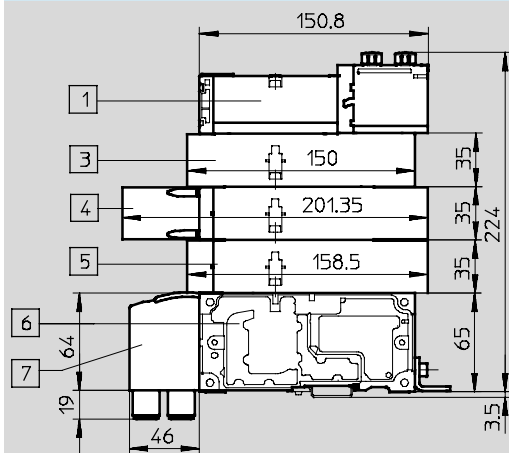
Download dati CAD → www.festo.it

Componenti del montaggio verticale, larghezza 18 mm, con piastra di regolazione della pressione adatta anche per valvole a disposizione simmetrica

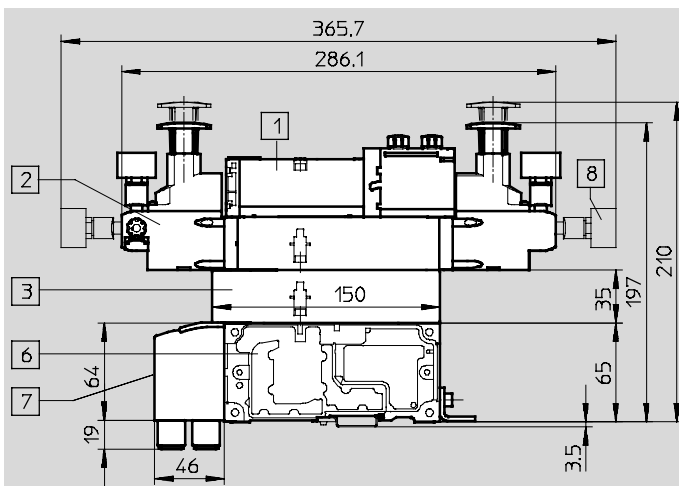


- 1 Elettrovalvola con due bobine, larghezza 18 mm
- 2 Piastra di regolazione della pressione
- 3 Piastra di regolazione della portata
- 6 Sottobase accoppiabile
- 7 Sottobase angolare
- 8 Manometro, posizionamento libero

Componenti del montaggio verticale, larghezza 26 mm



- 1 Elettrovalvola con due bobine, larghezza 26 mm
- 3 Piastra di regolazione della portata
- 4 Piastra di isolamento verticale
- 5 Piastra di alimentazione verticale
- 6 Sottobase accoppiabile
- 7 Sottobase angolare



- 1 Elettrovalvola con due bobine, larghezza 26 mm
- 2 Piastra di regolazione della pressione
- 3 Piastra di regolazione della portata
- 4 Piastra di isolamento verticale
- 6 Sottobase accoppiabile
- 7 Sottobase angolare
- 8 Manometro, posizionamento libero

Unità di valvole Tipo 44 VTSA, ISO 15407-2 / ISO 5599-2

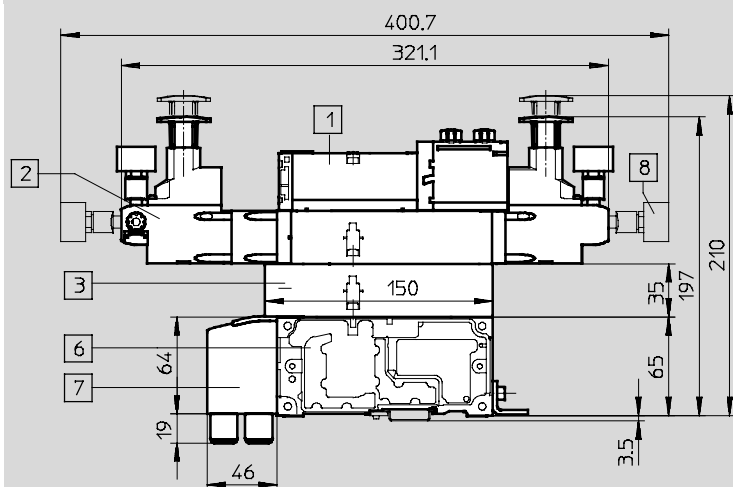
Foglio dati

FESTO

Dimensioni

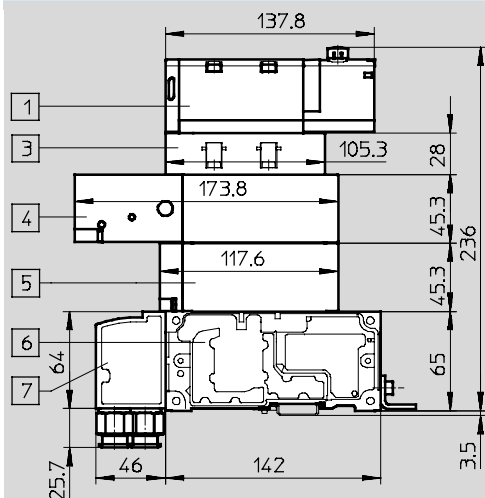
Download dati CAD → www.festo.it

Componenti del montaggio verticale, larghezza 26 mm, con piastra di regolazione della pressione adatta anche per valvole a disposizione simmetrica



- 1 Elettrovalvola con due bobine, larghezza 26 mm
- 2 Piastra di regolazione della pressione
- 3 Piastra di regolazione della portata
- 6 Sottobase accoppiabile
- 7 Sottobase angolare
- 8 Manometro, posizionamento libero

Componenti del montaggio verticale, larghezza 42 mm



- 1 Elettrovalvola
- 3 Piastra di regolazione della portata
- 4 Piastra di isolamento verticale
- 5 Piastra di alimentazione verticale
- 6 Sottobase accoppiabile
- 7 Sottobase angolare

Unità di valvole Tipo 44 VTSA, ISO 15407-2 / ISO 5599-2

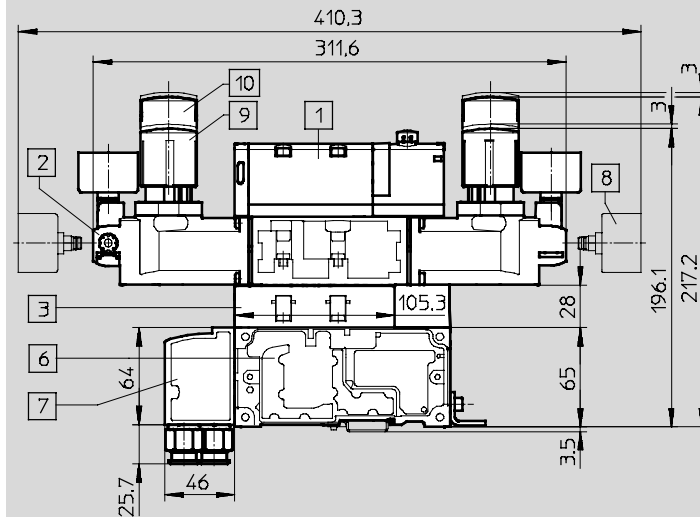
Foglio dati

FESTO

Dimensioni

Download dati CAD → www.festo.it

Componenti del montaggio verticale, larghezza 42 mm



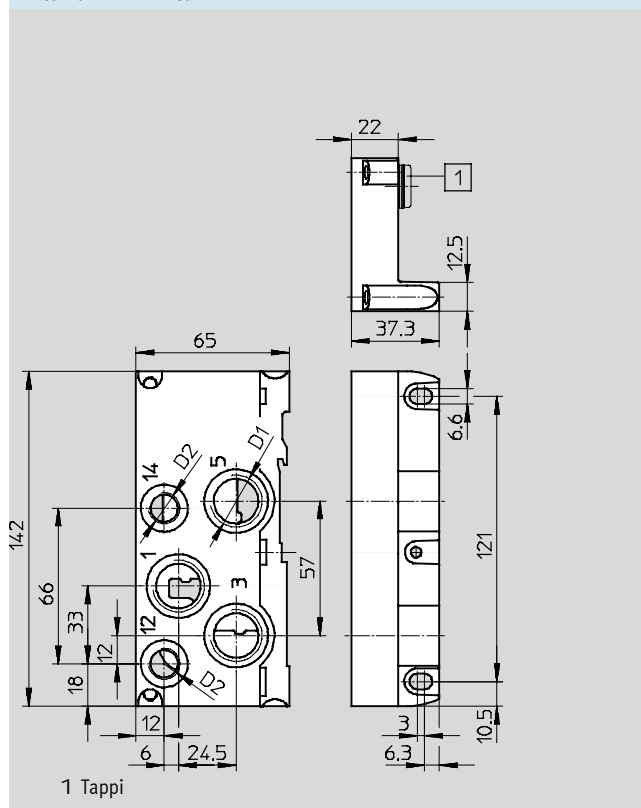
- 1 Elettrovalvola
- 2 Piastra di regolazione della pressione
- 3 Piastra di regolazione della portata
- 6 Sottobase accoppiabile
- 7 Sottobase angolare
- 8 Manometro, posizionamento libero
- 9 Manopola standard
- aJ Manopola con chiusura

Unità di valvole Tipo 44 VTSA, ISO 15407-2 / ISO 5599-2

Foglio dati

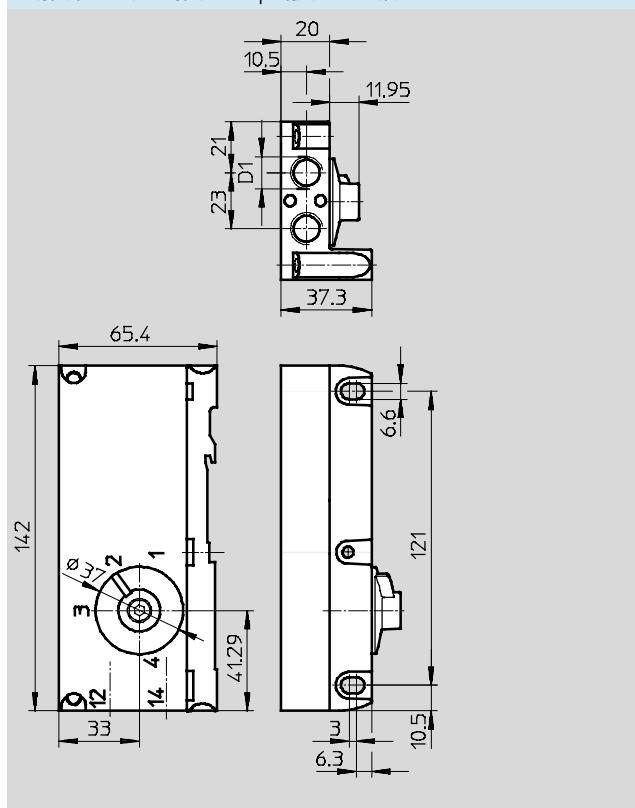
FESTO

Piastra terminale destra



Tipo	D1	D2	con
VABE-S6-1R-G12	G½	G¼	1
VABE-S6-1RZ-G12	G½	G¼	-

Piastra terminale destra con copertura codificata



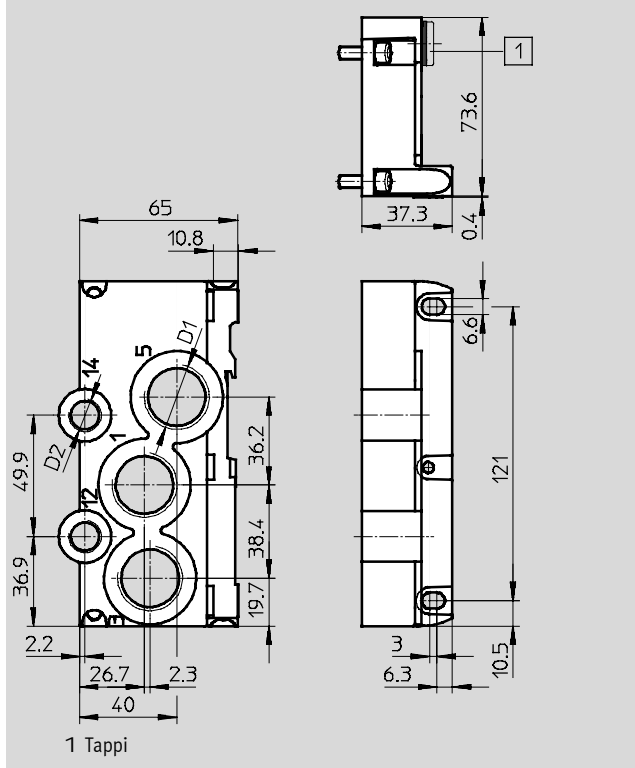
Tipo	D1
VABE-S6-1RZ-G-B1	G¼

†- Attenzione: questo prodotto è conforme alle norme ISO 1179-1 e ISO 228-1

Unità di valvole Tipo 44 VTSA, ISO 15407-2 / ISO 5599-2

Foglio dati

Piastra terminale destra



Tipo	D1	D2	con
VABE-S6-2R-G34	G $\frac{3}{4}$	G $\frac{1}{4}$	1
VABE-S6-2RZ-G34	G $\frac{3}{4}$	G $\frac{1}{4}$	

⚠ Attenzione: questo prodotto è conforme alle norme ISO 1179-1 e ISO 228-1

Unità di valvole Tipo 44 VTSA, ISO 15407-2 / ISO 5599-2

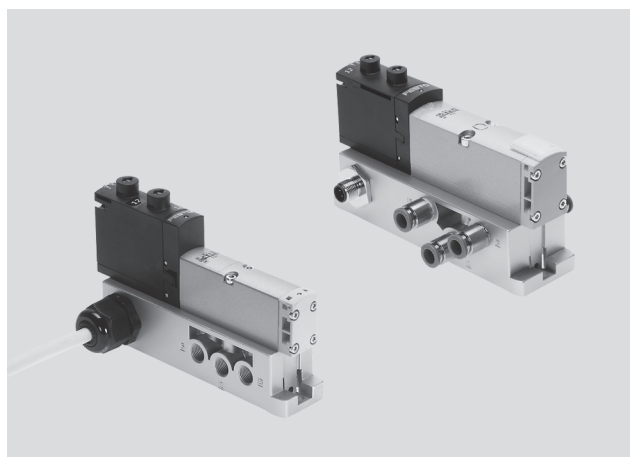
FESTO

Foglio dati

-M- Portata
 Larghezza 18 mm:
 max. 600 l/min
 Larghezza 26 mm:
 max. 1200 l/min
 Larghezza 42 mm:
 max. 1500 l/min
 Larghezza 52 mm
 fino a 3200 l/min

-K- Larghezza delle valvole
 02: 18 mm
 01: 26 mm
 1: 42 mm
 2: 52 mm

-P- Tensione
 24 V cc
 110 V ca



Dati tecnici generali – Attacco filettato					
Larghezza		18 mm	26 mm	42 mm	52 mm
Struttura e composizione		Valvola a spola			
Principio di tenuta		Guarnizione non metallica			
Tipo di azionamento		Elettrico			
Azionamento		Prepilotato			
Funzione di scarico, strozzato		Mediante sottobase singola			
Lubrificazione		Lubrificazione permanente			
Fissaggio		Foro passante a norma ISO 15407-2			
Posizione di montaggio		Qualsiasi			
Azionatore manuale		Monostabile, monostabile/bistabile, nascosto			
Larghezza		18 mm	26 mm	42 mm	52 mm
Attacchi pneumatici		Attacco filettato			
Attacco pneumatico		Con sottobase			
Attacco alimentazione	1	Gx	G¼	Gy	G½
Attacco scarico	3/5	Gx	G¼,	Gy	G½
Attacchi di lavoro	2/4	Gx	G¼,	Gy	G½
Attacco alimentazione servopilotaggio esterno	14	M5	Gx	Gx	Gx
Attacco scarico servopilotaggio	12	M5	Gx	Gx	Gx

Unità di valvole Tipo 44 VTSA, ISO 15407-2 / ISO 5599-2

FESTO

Foglio dati

Portata nominale normale [l/min]																	
Codice di ordinazione funzione valvola	VC	VV ¹⁾	N	K	H	P	Q	R	M	O	J	D	B	E	G	SA	SB
Larghezza 18 mm																	
Portata valvola	700		600						750					700 ²⁾ 330 ³⁾		-	-
Portata valvola su sottobase singola	500		500						600					500 ²⁾ 330 ³⁾	550	-	-
Larghezza 26 mm																	
Portata valvola	1350		1250						1400					1400 ²⁾ 700 ³⁾		1400	700
Portata valvola su sottobase singola	1100		1100			1000			1200					1200 ²⁾ 700 ³⁾		1200	700
Larghezza 42 mm																	
Portata valvola	1600		1600						2000					1900 ²⁾ 950 ³⁾		-	-
Portata valvola su sottobase singola	1400		1200						1500					1400 ¹⁾ 800 ³⁾		-	-
Larghezza 52 mm																	
Portata valvola	3500		3000						4000					3500 ²⁾ 1700 ³⁾		-	-
Portata valvola su sottobase singola	3000		2500						3200					3000 ²⁾ 1700 ³⁾		-	-

- 1) Non per grandezza 2
 2) Posizione di commutazione
 3) Posizione di riposo

Condizioni d'esercizio e ambientali	
Fluido	Aria compressa filtrata, lubrificata o non lubrificata, gas inerti → 58
Capacità filtrante [µm]	40 (diametro medio dei pori)
Pressione d'esercizio [bar]	-0,9...+10
Temperatura ambiente [°C]	-5...+50
Caratteristiche PWIS	Privi di grasso silconico

Dati pneumatici																	
Codice di ordinazione funzione valvola	VC	VV	N	K	H	P	Q	R	M	O	J	D	B	G	E	SA	SB
Direzione di flusso																	
Qualsiasi	-	■	-	-	-	-	-	-	■	■	■	■	■	■	■	-	■
Esclusivamente reversibile	-	-	-	-	-	■	■	■	-	-	-	-	-	-	-	-	-
Non reversibile	■	-	■	■	■	-	-	-	-	-	-	-	-	-	-	■	-
Riposizionamento (ritorno)																	
Molla pneumatica	■	■	■	-	■	■	■	■	■	-	-	-	-	-	-	■	■
Molla meccanica	-	-	-	■	-	-	-	-	-	■	-	-	■	■	■	-	-

Unità di valvole Tipo 44 VTSA, ISO 15407-2 / ISO 5599-2

FESTO

Foglio dati

Certificazioni	
Questo prodotto è conforme alla direttiva europea EU-ATEX per l'impiego in ambienti potenzialmente esplosivi	
Categoria ATEX Gas	II 3G
Protezione d'accensione Gas	Ex nA II T3 X
Categoria ATEX Polvere	II 3D
Protezione d'accensione Polvere	Ex tD A22 IP65 T125° C X
Temperatura ambiente ATEX [°C]	-5 ≤ Ta ≤ +50
Omologazione	c UL us Recognized (OL)
Grado di protezione	IP65, NEMA 4 in condizioni di montaggio
Marchio CE ¹⁾ (vedi dichiarazione di conformità)	Conforme alla direttiva europea sulla bassa tensione

-H- Attenzione

- Le sottobasi con i codici prodotto a fianco sono omologate ATEX
- 563066
 - 563069
 - 563067
 - 563070
 - 563068
 - 563071

Tempi di commutazione valvola [ms]																		
Codice di ordinazione funzione valvola		VC	VV	N	K	H	P	Q	R	M	O	J	D	B	G	E	SA ¹⁾	SB ¹⁾
18 mm, tensione d'esercizio nominale 24 V cc/110 V ca																		
Tempi di commutazione	azionam.	12	12	12	12	12	25	25	25	22	12	-	-	15	15	15	-	-
	disazionam.	30	30	30	30	30	12	12	12	28	38	-	-	44	44	44	-	-
	commutaz.	-	-	-	-	-	-	-	-	-	-	11	13	-	-	-	-	-
26 mm, tensione d'esercizio nominale 24 V cc/110 V ca																		
Tempi di commutazione	azionam.	20	20	20	20	20	32	32	32	25	20	-	-	22	22	22	9/22	9/19
	disazionam.	38	38	38	38	38	30	30	30	45	65	-	-	65	65	65	49	36
	commutaz.	-	-	-	-	-	-	-	-	-	-	18	21	-	-	-	33	32
42 mm, tensione d'esercizio nominale 24 V cc																		
Tempi di commutazione	azionam.	20	20	20	20	20	34	34	34	27	22	-	-	22	22	22	-	-
	disazionam.	38	38	38	38	38	28	28	28	45	60	-	-	65	65	65	-	-
	commutaz.	-	-	-	-	-	-	-	-	-	-	16	19	-	-	-	-	-
42 mm, tensione d'esercizio nominale 110 V ca																		
Tempi di commutazione	azionam.	22	22	22	22	22	34	34	34	20	20	-	-	22	22	22	-	-
	disazionam.	46	46	46	46	46	38	38	38	55	55	-	-	68	68	68	-	-
	commutaz.	-	-	-	-	-	-	-	-	-	-	16	19	-	-	-	-	-

1) Non per sottobase singola con connettore rotondo Tipo VABS...B-R3

2) Codice valvola SA tempo di commutazione 22 ms per lato pilotaggio 12, 9 ms per lato pilotaggio 14
Codice valvola SB tempo di commutazione 19 ms per lato pilotaggio 12, 9 ms per lato pilotaggio 14

Unità di valvole Tipo 44 VTSA, ISO 15407-2 / ISO 5599-2

FESTO

Foglio dati

Tempi di commutazione valvola [ms]																		
Codice di ordinazione funzione valvola		VC	VV	N	K	H	P	Q	R	M	O	J	D	B	G	E	SA	SB
52 mm, tensione d'esercizio nominale 24 V cc con riduzione della corrente di ritenuta																		
Tempi di commutazione	azionam.	14	-	20	20	20	30	30	30	40	20	-	-	23	23	23	-	-
	disazionam.	35	-	35	35	35	30	30	30	45	60	-	-	60	60	60	-	-
	commutaz.	-	-	-	-	-	-	-	-	-	-	18	18	-	-	-	-	-
52 mm, tensione d'esercizio nominale 110 V ca																		
Tempi di commutazione	azionam.	35	-	35	35	35	50	50	50	70	25	-	-	30	30	30	-	-
	disazionam.	70	-	70	70	70	65	65	65	90	110	-	-	100	100	100	-	-
	commutaz.	-	-	-	-	-	-	-	-	-	-	35	35	-	-	-	-	-



Attenzione

E' necessario un raccordo per cavo per assicurare il grado di protezione IP e la protezione contro carico in trazione, deformazione e flessione.

Caratteristiche elettriche		18 mm	26 mm	42 mm	52 mm
Valvola su sottobase per montaggio singolo		18 mm	26 mm	42 mm	52 mm
Carico di corrente ammissibile a 40 °C	[A]	2 (1 A per bobina)			
Varianti con connettore rotondo M12					
Intervallo tensione d'esercizio	[V cc]	24 ±10% (per varianti con connettore rotondo M12 VABS-...-R3)			
Resistenza alla tensione a impulso	[kV]	0,8			
Grado di imbrattamento		3			
Durata dell'inserimento	ED	100%			
Varianti con raccordo per cavo					
Intervallo tensione d'esercizio	[V ca]	110 ±10% (50...60 Hz) (per varianti con cavo e morsetto a molla VABS-...-K1/C1)			
Resistenza alla tensione a impulso	[kV]	4			
Grado di imbrattamento		3			
Durata dell'inserimento	[ED]	100%			

Materiali		18 mm	26 mm	42 mm	52 mm
Sottobase		Alluminio pressofuso			Fusione in conchiglia in alluminio
Valvola		Alluminio pressofuso, poliammide rinforzata			
Guarnizioni		Gomma al nitrile, elastomero (supporti in acciaio)			

Peso		18 mm	26 mm	42 mm	52 mm
Pesi ca.	[g]	18 mm	26 mm	42 mm	52 mm
Sottobase		192	302	386	815
Valvole					
• Valvola 5/3 (Codice: B, G, E)		191	320	456	780
• Valvola 5/3 (Codice: SA, SB)		-	301	-	-
• Valvola 5/2, monostabile (Codice: M, O)		163	293	426	702
• Valvola 5/2, bistabile (Codice: J, D)		172	276	439	732
• Valvola 2x3/2 (Codice: N, K, H, P, Q, R)		190	335	442	740
• Valvola 2x2/2 (Codice: VC, VV)		190	335	442	740

Unità di valvole Tipo 44 VTSA, ISO 15407-2 / ISO 5599-2

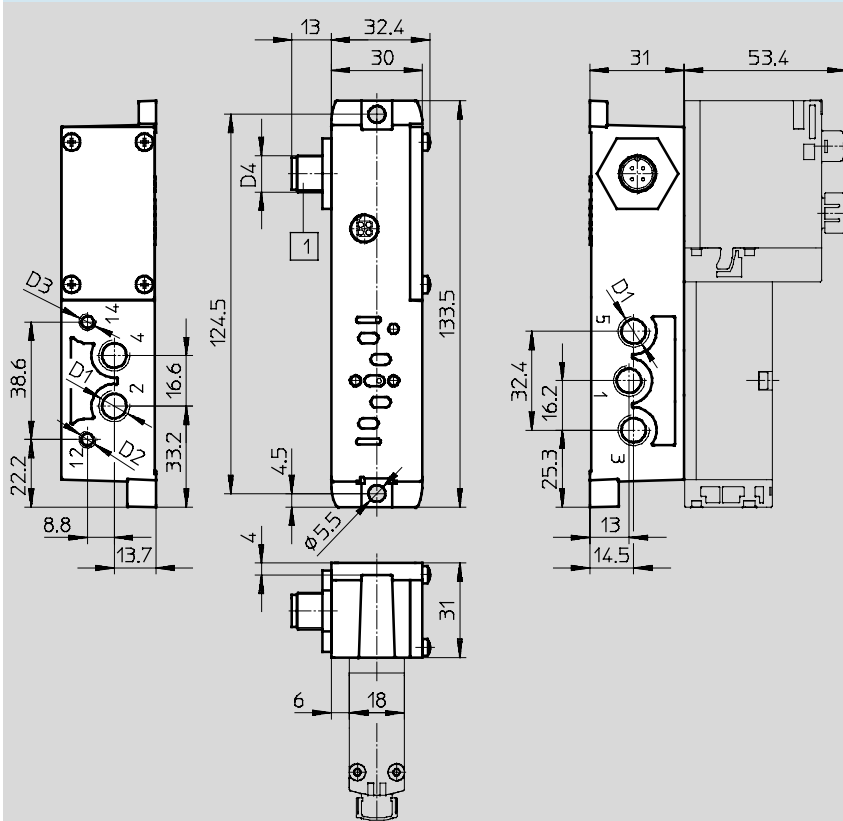
Foglio dati

FESTO

Dimensioni

Download dati CAD → www.festo.it

Sottobase singola con connettore M12, larghezza 18 mm



1 Connettore a norma EN 61076-2-101

Tipo	D1	D2	D3	D4
Servopilotaggio esterno				
VABS-S4-2S-G18-R3	Gx	M5	M5	M12x1
VABS-S4-2S-G18-R3-EX2	Gx	M5	M5	M12x1
Servopilotaggio interno				
VABS-S4-2S-G18-B-R3	Gx	M5	-	M12x1
VABS-S4-2S-G18-B-R3-EX2	Gx	M5	-	M12x1

†- Attenzione: questo prodotto è conforme alle norme ISO 1179-1 e ISO 228-1

Unità di valvole Tipo 44 VTSA, ISO 15407-2 / ISO 5599-2

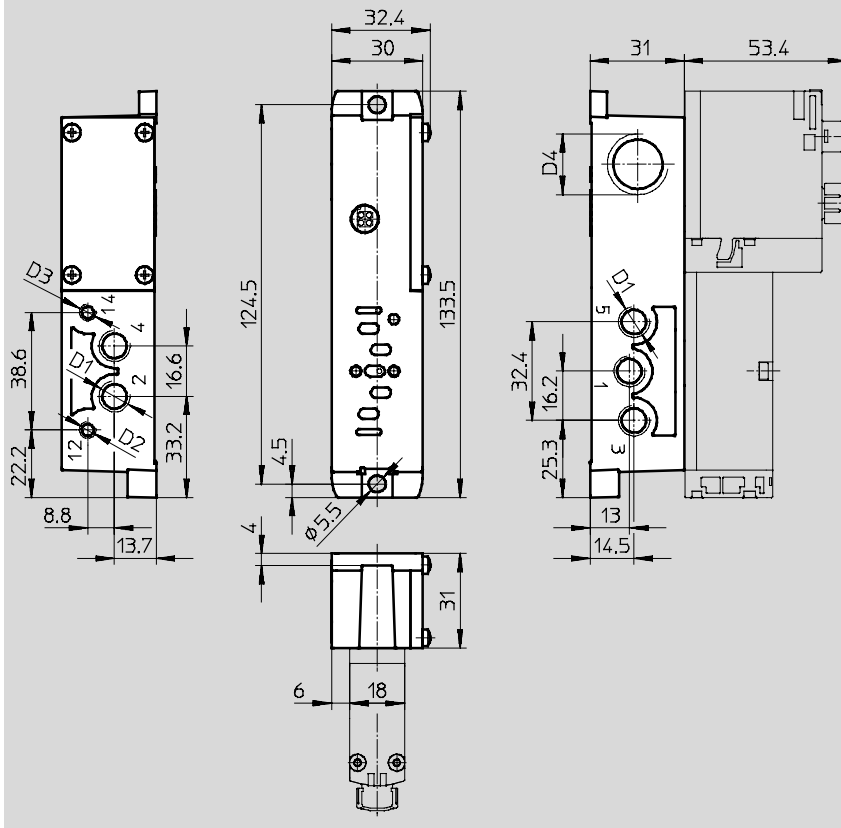
Foglio dati

FESTO

Dimensioni

Download dati CAD → www.festo.it

Sottobase singola con morsetti per cavi, larghezza 18 mm



Tipo	D1	D2	D3	D4
Servopilotaggio esterno				
VABS-S4-2S-G18-K2	Gx	M5	M5	M20x1,5
Servopilotaggio interno				
VABS-S4-2S-G18-B-K2	Gx	M5	-	M20x1,5

†† Attenzione: questo prodotto è conforme alle norme ISO 1179-1 e ISO 228-1

Unità di valvole Tipo 44 VTSA, ISO 15407-2 / ISO 5599-2

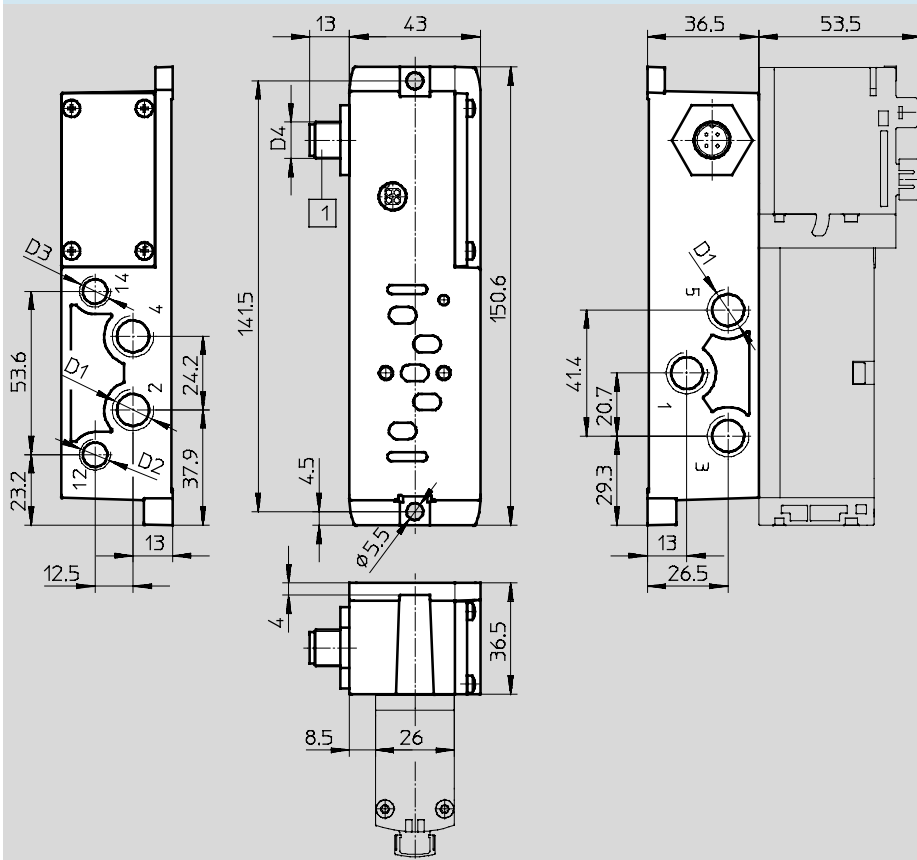
Foglio dati

FESTO

Dimensioni

Download dati CAD → www.festo.it

Sottobase singola con connettore M12, larghezza 26 mm



1 Connettore a norma EN 61076-2-101

Tipo	D1	D2	D3	D4
Servopilotaggio esterno				
VABS-S4-1S-G14-R3	G $\frac{1}{4}$	Gx	Gx	M12x1
VABS-S4-1S-G14-R3-EX2	G $\frac{1}{4}$	Gx	Gx	M12x1
Servopilotaggio interno				
VABS-S4-1S-G14-B-R3	G $\frac{1}{4}$	Gx	-	M12x1
VABS-S4-1S-G14-B-R3-EX2	G $\frac{1}{4}$	Gx	-	M12x1

†- Attenzione: questo prodotto è conforme alle norme ISO 1179-1 e ISO 228-1

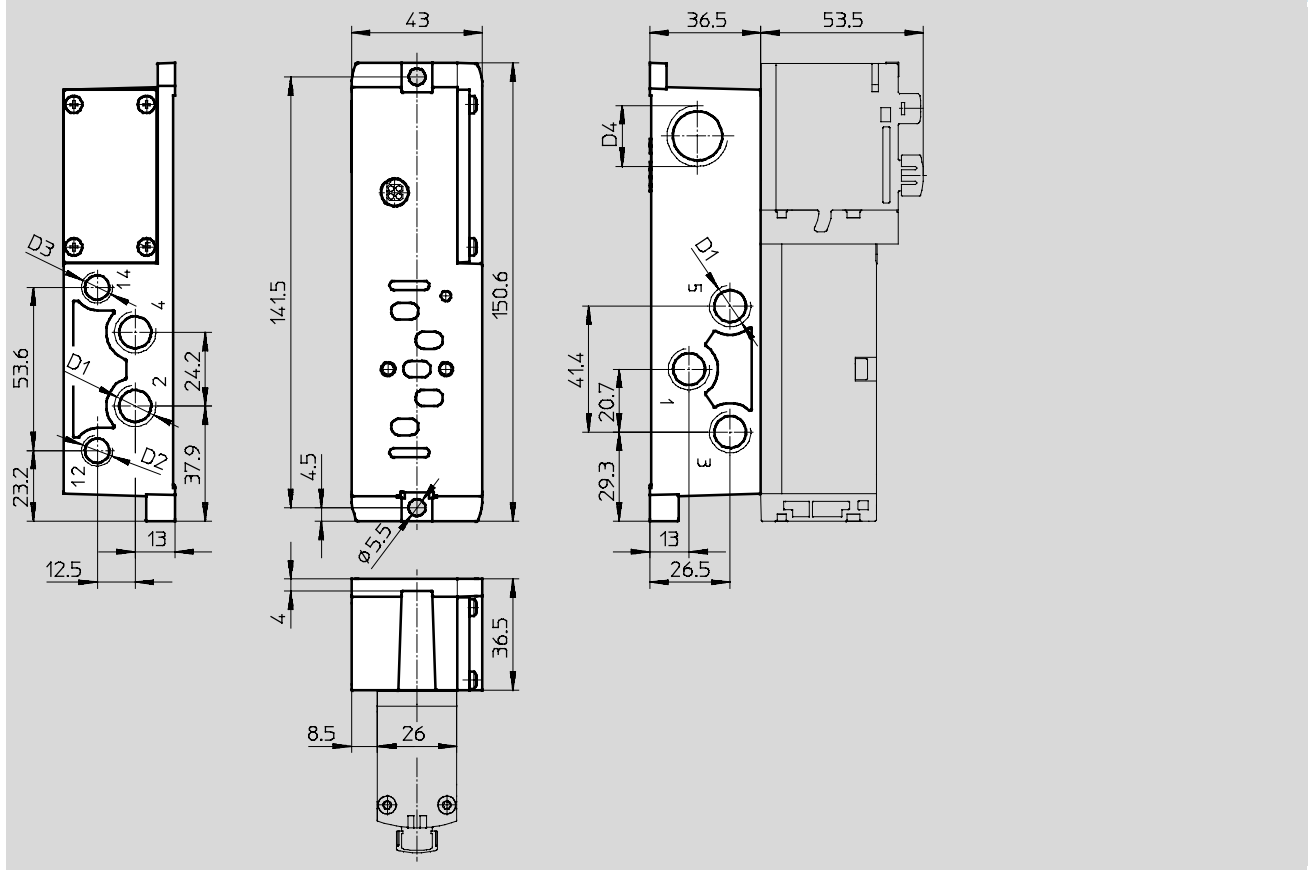
Unità di valvole Tipo 44 VTSA, ISO 15407-2 / ISO 5599-2

Foglio dati

Dimensioni

Download dati CAD → www.festo.it

Sottobase singola con morsetti per cavi, larghezza 26 mm



Tipo	D1	D2	D3	D4
Servopilotaggio esterno				
VABS-S4-1S-G14-K2	G $\frac{1}{4}$	Gx	Gx	M20x1,5
Servopilotaggio interno				
VABS-S4-1S-G14-B-K2	G $\frac{1}{4}$	Gx	-	M20x1,5

†- Attenzione: questo prodotto è conforme alle norme ISO 1179-1 e ISO 228-1

Unità di valvole Tipo 44 VTSA, ISO 15407-2 / ISO 5599-2

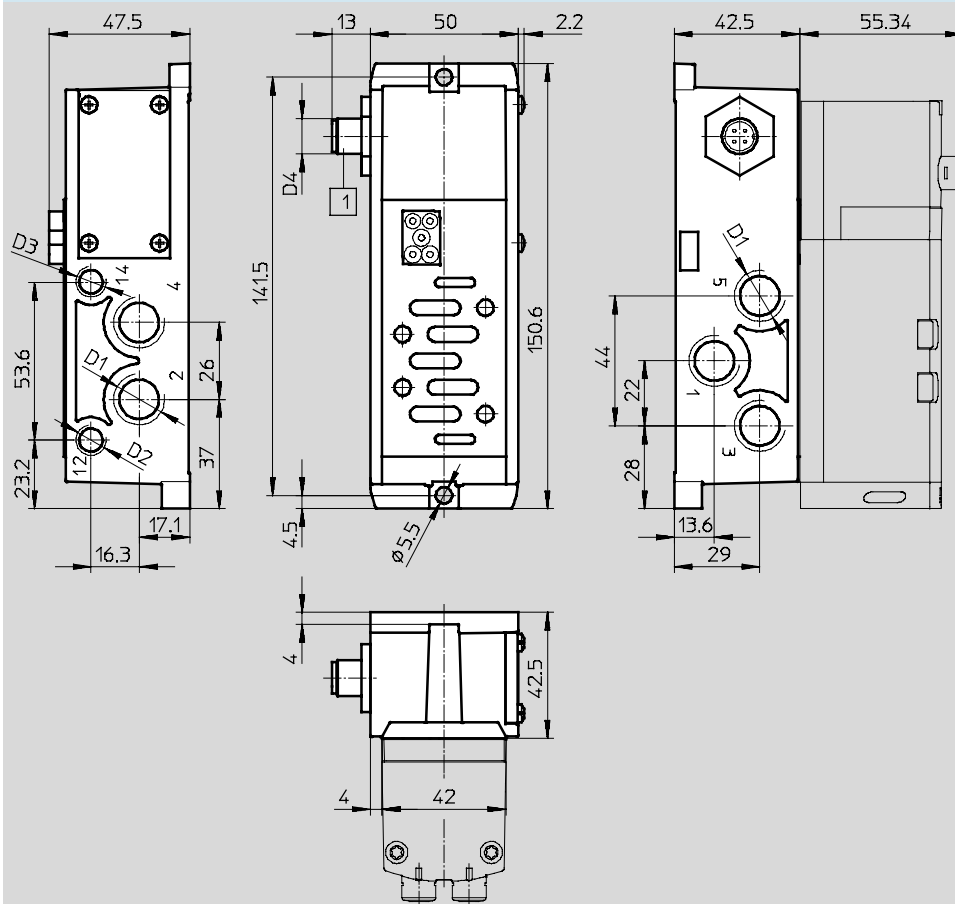
Foglio dati

FESTO

Dimensioni

Download dati CAD → www.festo.it

Sottobase singola con connettore M12, larghezza 42 mm



1 Connettore a norma EN 61076-2-101

Tipo	D1	D2	D3	D4
Servopilotaggio esterno				
VABS-S2-1S-G38-R3	Gy	Gx	Gx	M12x1
VABS-S2-1S-G38-R3-EX2	Gy	Gx	Gx	M12x1
Servopilotaggio interno				
VABS-S2-1S-G38-B-R3	Gy	Gx	-	M12x1
VABS-S2-1S-G38-B-R3-EX2	Gy	Gx	-	M12x1

†- Attenzione: questo prodotto è conforme alle norme ISO 1179-1 e ISO 228-1

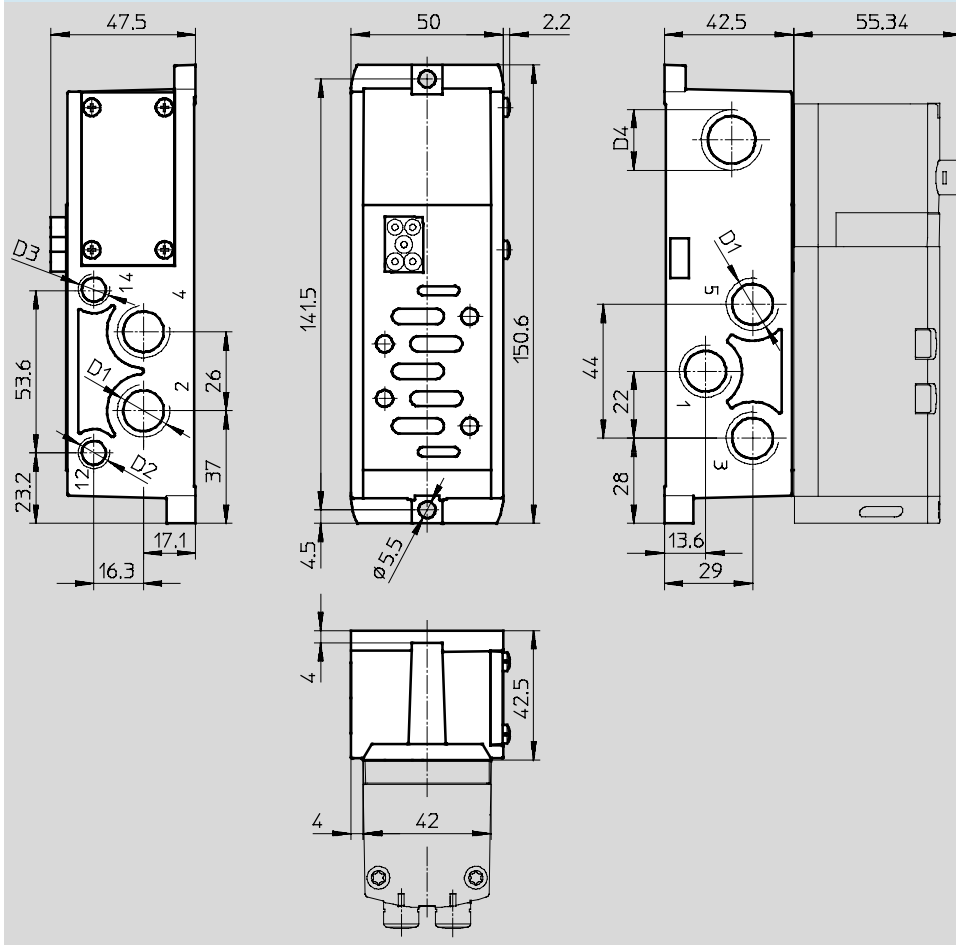
Unità di valvole Tipo 44 VTSA, ISO 15407-2 / ISO 5599-2

Foglio dati

Dimensioni

Download dati CAD → www.festo.it

Sottobase singola con morsetto a molla oppure per la configurazione cliente, larghezza 42 mm



Tipo	D1	D2	D3	D4
Servopilotaggio esterno				
VABS-S2-1S-G38-K1	Gy	Gx	Gx	M20x1,5
VABS-S2-1S-G38-C1	Gy	Gx	Gx	M20x1,5
Servopilotaggio interno				
VABS-S2-1S-G38-B-K1	Gy	Gx	-	M20x1,5
VABS-S2-1S-G38-B-C1	Gy	Gx	-	M20x1,5

⚠ Attenzione: questo prodotto è conforme alle norme ISO 1179-1 e ISO 228-1

⚠ Attenzione

Connessione elettrica

- K1 estremità aperta
- C1 morsetto a molla

Unità di valvole Tipo 44 VTSA, ISO 15407-2 / ISO 5599-2

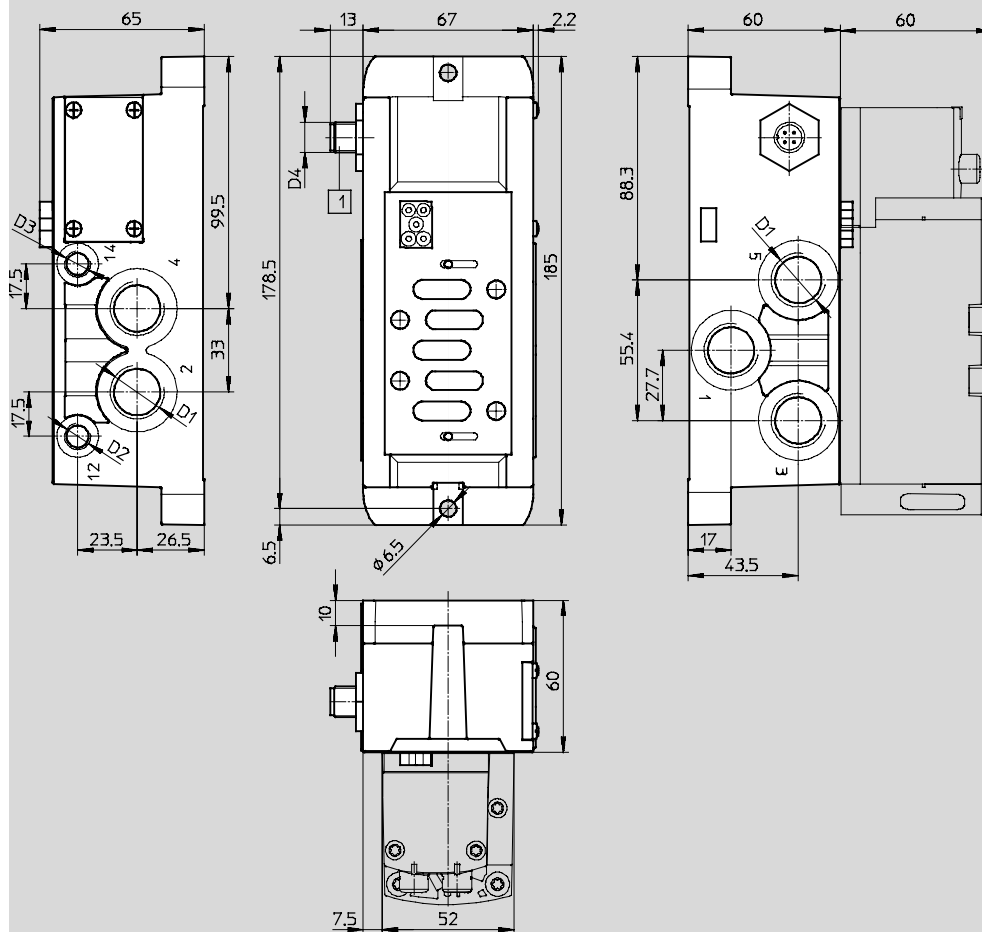
Foglio dati

FESTO

Dimensioni

Download dati CAD → www.festo.it

Sottobase singola con connettore M12, larghezza 52 mm



1 Connettore a norma EN 61076-2-101

Tipo	D1	D2	D3	D4
Servopilotaggio esterno				
VABS-S2-2S-G12-R3	G½	Gx	Gx	M12x1
Servopilotaggio interno				
VABS-S2-2S-G12-B-R3	G½	Gx	-	M12x1

⚠ Attenzione: questo prodotto è conforme alle norme ISO 1179-1 e ISO 228-1

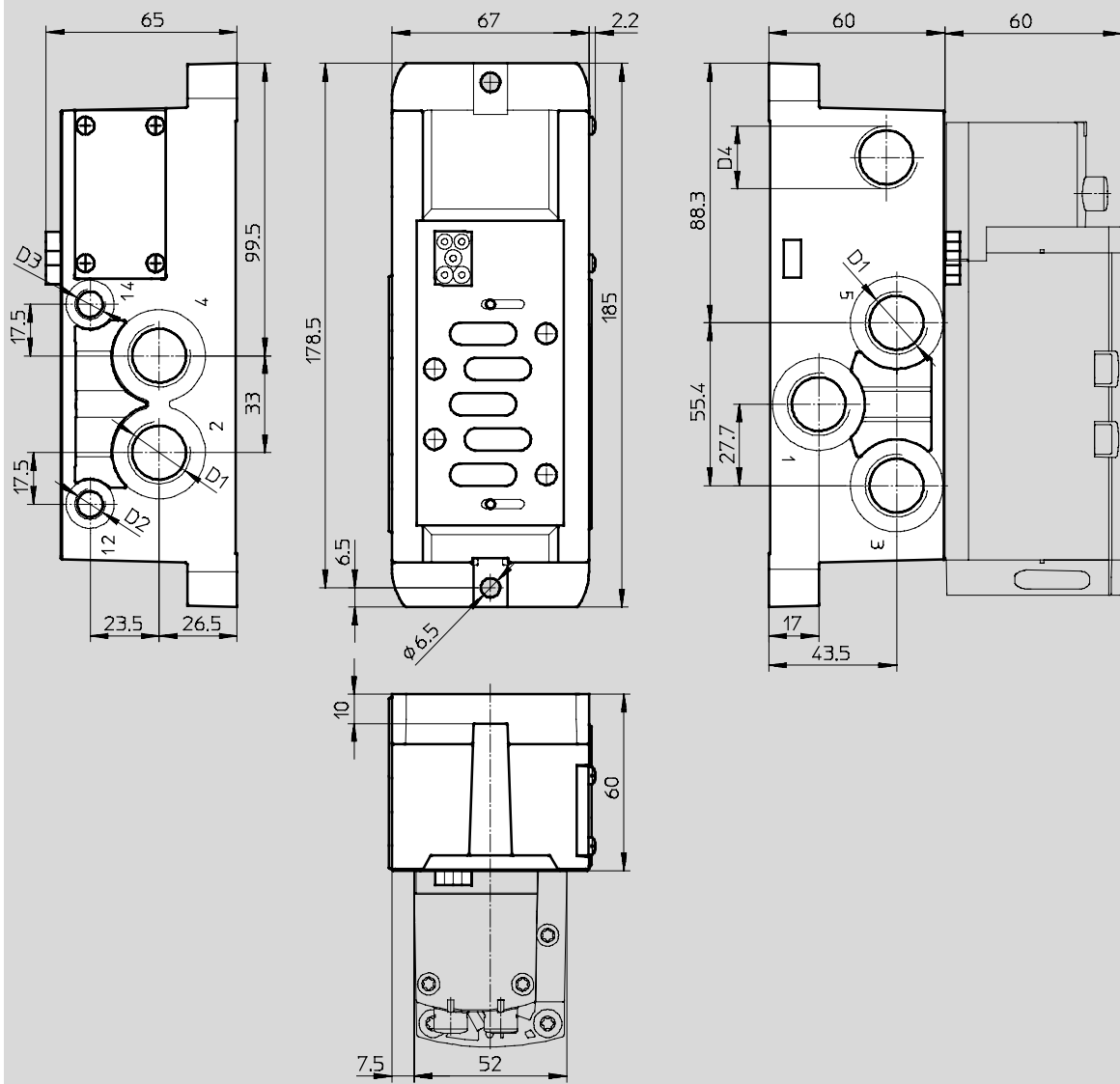
Unità di valvole Tipo 44 VTSA, ISO 15407-2 / ISO 5599-2

Foglio dati

Dimensioni

Download dati CAD → www.festo.it

Sottobase singola con morsetto a molla oppure per la configurazione cliente, larghezza 52 mm



Tipo	D1	D2	D3	D4
Servopilotaggio esterno				
VABS-S2-2S-G12-K1	G½	Gx	Gx	M20x1,5
VABS-S2-2S-G12-C1	G½	Gx	Gx	M20x1,5
Servopilotaggio interno				
VABS-S2-2S-G12-B-K1	G½	Gx	-	M20x1,5
VABS-S2-2S-G12-B-C1	G½	Gx	-	M20x1,5

⚠ Attenzione: questo prodotto è conforme alle norme ISO 1179-1 e ISO 228-1

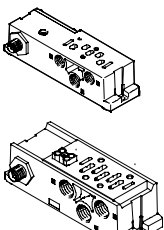
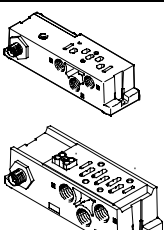
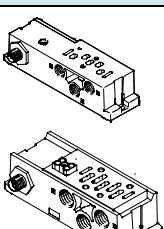
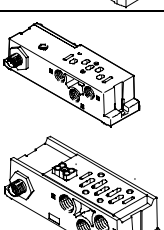
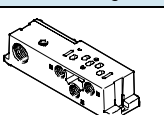
-H- Attenzione

Connessione elettrica • K1 estremità aperta • C1 Morsetto a molla

Unità di valvole Tipo 44 VTSA, ISO 15407-2 / ISO 5599-2

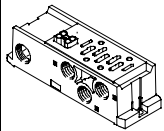
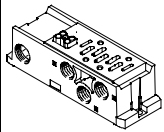
FESTO

Accessori

Dati di ordinazione					
Denominazione	Codice	Descrizione	Larghezza	Tipo	Cod. prod.
Sottobase per montaggio singolo, configurazione degli attacchi a norme ISO 15407-2 e ISO 5599-2, connessione elettrica con connettore M12					
	Attacco filettato, alimentazione servopilotaggio interno				
	–	Attacchi laterali, Gx	18 mm	VABS-S4-2S-G18-B-R3	541070
	–	Attacchi laterali, G¼	26 mm	VABS-S4-1S-G14-B-R3	541069
	–	Attacchi laterali, Gy	42 mm	VABS-S2-1S-G38-B-R3	546104
–	Attacchi laterali, G½	52 mm	VABS-S2-2S-G12-B-R3	555645	
	Attacco filettato, alimentazione servopilotaggio esterno				
	–	Attacchi laterali, Gx	18 mm	VABS-S4-2S-G18-R3	541064
	–	Attacchi laterali, G¼	26 mm	VABS-S4-1S-G14-R3	541063
	–	Attacchi laterali, Gy	42 mm	VABS-S2-1S-G38-R3	546101
–	Attacchi laterali, G½	52 mm	VABS-S2-2S-G12-R3	555640	
Sottobase per montaggio singolo, configurazione degli attacchi a norme ISO 15407-2 e ISO 5599-2, connessione elettrica con connettore M12, con omologazione ATEX					
	Attacco filettato, alimentazione servopilotaggio interno				
	–	Attacchi laterali, Gx	18 mm	VABS-S4-2S-G18-B-R3-EX2	563067
	–	Attacchi laterali, G¼	26 mm	VABS-S4-1S-G14-B-R3-EX2	563069
–	Attacchi laterali, Gy	42 mm	VABS-S2-1S-G38-B-R3-EX2	563071	
	Attacco filettato, alimentazione servopilotaggio esterno				
	–	Attacchi laterali, Gx	18 mm	VABS-S4-2S-G18-R3-EX2	563066
	–	Attacchi laterali, G¼	26 mm	VABS-S4-1S-G14-R3-EX2	563068
–	Attacchi laterali, Gy	42 mm	VABS-S2-1S-G38-R3-EX2	563070	
Sottobase singola, configurazione degli attacchi a norma ISO 15407-2, connessione elettrica con morsetti per cavi					
	Attacco filettato, alimentazione servopilotaggio interno				
	–	Attacchi laterali, Gx	18 mm	VABS-S4-2S-G18-B-K2	541067
	–	Attacchi laterali, G¼	26 mm	VABS-S4-1S-G14-B-K2	541065
	Attacco filettato, alimentazione servopilotaggio esterno				
–	Attacchi laterali, Gx	18 mm	VABS-S4-2S-G18-K2	539723	
–	Attacchi laterali, G¼	26 mm	VABS-S4-1S-G14-K2	539725	

Unità di valvole Tipo 44 VTSA, ISO 15407-2 / ISO 5599-2

Accessori

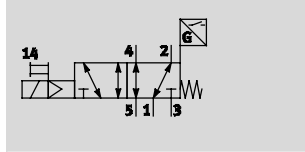
Dati di ordinazione					
Denominazione	Codice	Descrizione	Larghezza	Tipo	Cod. prod.
Sottobase singola, configurazione degli attacchi a norma ISO 5599-2, connessione elettrica con morsetto a molla					
	Attacco filettato, alimentazione servopilotaggio interno				
	–	Attacchi laterali, G _y	42 mm	VABS-S2-1S-G38-B-C1	546762
	–	Attacchi laterali, G _{1/2}	52 mm	VABS-S2-2S-G12-B-C1	555643
	Attacco filettato, alimentazione servopilotaggio esterno				
	–	Attacchi laterali, G _y	42 mm	VABS-S2-1S-G38-C1	546760
	–	Attacchi laterali, G _{1/2}	52 mm	VABS-S2-2S-G12-C1	555638
Sottobase singola, configurazione degli attacchi a norma ISO 5599-2, connessione elettrica con cavo (estremità aperta)					
	Attacco filettato, alimentazione servopilotaggio interno				
	–	Attacchi laterali, G _y	42 mm	VABS-S2-1S-G38-B-K1	546102
	–	Attacchi laterali, G _{1/2}	52 mm	VABS-S2-2S-G12-B-K1	555641
	Attacco filettato, alimentazione servopilotaggio esterno				
	–	Attacchi laterali, G _y	42 mm	VABS-S2-1S-G38-K1	546099
	–	Attacchi laterali, G _{1/2}	52 mm	VABS-S2-2S-G12-K1	555636

Unità di valvole Tipo 44 VTSA, ISO 15407-2 / ISO 5599-2

Foglio dati

FESTO

Funzione

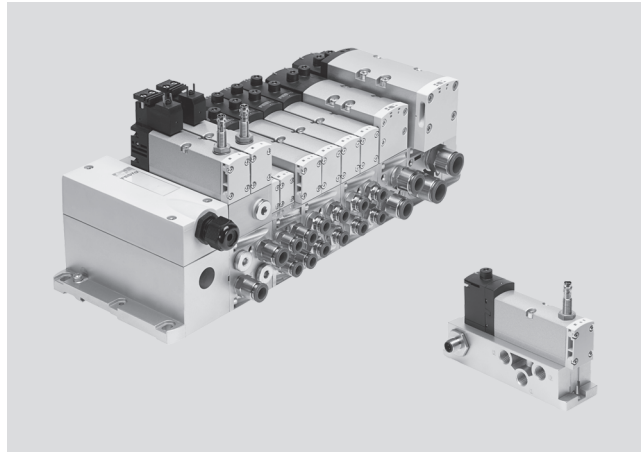


-M- Portata
950 l/min

-K- Larghezza delle valvole
01: 26 mm

-P- Tensione
24 V cc

-L- Pressione d'esercizio
3...10 bar



Valvole ISO per pneumatica in sicurezza

Funzione

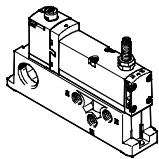
La valvola 5/2, monostabile, con ritorno a molla pneumatica, larghezza 26 mm, comprende la funzione di diagnosi valvola.

Esecuzione plug-in oppure come valvola a connessione singola con valvole di pilotaggio a norma ISO 15218 e connettore quadrato forma C.

Un sensore induttivo rileva la posizione della spola. Utilizzando un contatto n.c., è possibile identificare la rottura del cavo. Adatta per unità di comando con classe di sicurezza maggiore a norma DIN 13849-1.

- Protezione contro inserimento imprevisto
- Attuatori in sistemi di alimentazione manuale dei pezzi
- Inversione del movimento del cilindro

Sottobase per montaggio singolo

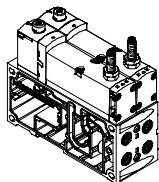


Valvola su sottobase singola (connettore quadrato oppure Plug-in), con rilevamento integrato della posizione della spola.

La connessione elettrica avviene a scelta per mezzo di un connettore M12 a 4 poli, 24 V cc (a norma EN 61076-2-101), un morsetto a

molla a 4 poli oppure con un cavo con estremità aperta da 24 V cc/ 110 V ca, con configurazione personalizzata.

Unità di valvole



Le valvole con rilevamento integrato della posizione della spola possono essere utilizzate indipendentemente dal tipo dell'azionamento elettrico (connessione singola, multipolare oppure Fieldbus/PLC).

Per l'impiego in parti di sistemi di comando rilevanti per la sicurezza, è preferibile l'impiego di una connessione elettrica con connettore quadrato (DIN EN 175301-803, Forma C).

Servopilotaggio

- L'unità di valvole può essere alimentata con le diverse varianti di piastra terminale con servopilotaggio interno o esterno.
- La sottobase singola può essere alimentata, a seconda dell'esecuzione, con servopilotaggio interno o esterno.

-H- Attenzione

I sensori contenuti nelle valvole possono essere sostituiti solo da un tecnico Festo. Se il montaggio non viene effettuato correttamente, possono verificarsi malfunzionamenti o danni irreversibili nella valvola. In caso di guasto, inviare gruppo per riparazione a Festo. Valvole (con rilevamento della posizione di commutazione) serie VSVA-B-M52 -...- possono essere ordinate solo singolarmente. Se è previsto il loro utilizzo su un'unità di valvole, è necessario prevedere un numero corrispondente di posti vuoti.

Unità di valvole Tipo 44 VTSA, ISO 15407-1 / ISO 5599-2

FESTO

Foglio dati

Dati tecnici generali		
Larghezza	26 mm	
Valvola		
Struttura e composizione	Valvola a spola	
Principio di tenuta	Guarnizione non metallica	
Tipo di azionamento	Elettrico	
Azionamento	Prepilotato	
Funzione di scarico, strozzato	Mediante sottobase singola	
Lubrificazione	Lubrificazione permanente	
Fissaggio	Foro passante a norma ISO 15407-2	
Posizione di montaggio	Qualsiasi	
Azionatore manuale	Monostabile, monostabile/bistabile, nascosto	
Sottobase per montaggio singolo		
Attacco pneumatico	Attacco filettato	Raccordo filettato
Attacco alimentazione 1	G $\frac{1}{4}$	QS-G $\frac{1}{4}$ -8 QS-G $\frac{1}{4}$ -10 QS-G $\frac{1}{4}$ -12
Attacco scarico 3/5	G $\frac{1}{4}$	QS-G $\frac{1}{4}$ -8 QS-G $\frac{1}{4}$ -10 QS-G $\frac{1}{4}$ -12
Attacchi di lavoro 2/4	G $\frac{1}{4}$	QS-G $\frac{1}{4}$ -8 QS-G $\frac{1}{4}$ -10 QS-G $\frac{1}{4}$ -12
Attacco alimentazione servopilotaggio 14	G \times	QS-G \times -6 QS-G \times -8
Attacco scarico servopilotaggio 12	G \times	QS-G \times -6 QS-G \times -8
Unità di valvole	→ 59	

Portata nominale normale qnN [l/min]		
Valvola	VSVA-B-M52-MZD-A1-1T1L-...-	VSVA-B-M52-MZ-A1-1C1-...-
Larghezza 26 mm		
Portata valvola su sottobase singola	1400	1400
Portata valvola su unità di valvole	1200	1100

Condizioni d'esercizio e ambientali	
Valvola/sottobase accoppiabile	
Fluido	Aria compressa filtrata, lubrificata o non lubrificata, gas inerti → 58
Capacità filtrante	[μ m] 40 (diametro medio dei pori)
Pressione d'esercizio	[bar] 3...10
Pressione d'esercizio per unità di valvole con servopilotaggio interno	[bar] 3...10
Pressione di pilotaggio	[bar] 3...10
Temperatura ambiente	[°C] -5...+50
Temperatura del fluido	[°C] -5...+50
Temperatura di stoccaggio ¹⁾	[°C] -20...+40
Umidità relativa dell'aria	[%] 90

Unità di valvole Tipo 44 VTSA, ISO 15407-2 / ISO 5599-2

Foglio dati

Tempi di commutazione valvola [ms]			
Valvola	VSVA-B-M52-MZD-A1-1T1L-...		VSVA-B-M52-MZ-A1-1C1-...
larghezza 26 mm			
Tempi di commutazione	azionam.	20	21
	disazionam.	54	41

Caratteristiche elettriche			
Valvola	VSVA-B-M52-MZD-A1-1T1L-...		VSVA-B-M52-MZ-A1-1C1-...
Connessione elettrica	Connettore, 4 poli, a norma ISO 15407-2		Connettore a norma DIN EN 175301-803, Forma C senza conduttore di terra
Tensione d'esercizio nominale	[V cc]	24	
Oscillazioni ammissibili della tensione	[%]	±10	-15/+10
Resistenza alla tensione a impulso	[kV]	2,5	
Grado di imbrattamento		3	
Assorbimento elettrico	[W]	1,6 W	1,8 W
Rilevamento posizione spola		Posizione di riposo con sensore	
Durata dell'inserimento ED	[%]	100	
Grado di protezione a norma DIN EN 60529		IP65, NEMA 4	

Caratteristiche elettriche			
Sensore	M8x1		
Connessione elettrica	Linea	3 fili	
	Connettore maschio	M8x1, 3 poli	
Lunghezza cavo	[m]	2,5	
Uscita di commutazione		PNP o NPN	
Funzione elemento di commutazione		Contatto n.c.	
Indicazione dello stato di commutazione		LED giallo	
Intervallo della tensione d'esercizio	[V cc]	10..30	
Ondulazione residua	[%]	±10	
Tensione d'esercizio di misura	[V cc]	24	
Corrente a vuoto sensore	[mA]	≤10	
Corrente di uscita max.	[mA]	200	
Caduta di tensione	[V]	≤2	
Frequenza di commutazione max.	[Hz]	5 000	
Protezione contro i cortocircuiti		A impulsi	
Protezione contro l'inversione di polarità sensore		Per tutti gli attacchi elettrici	
Principio di misura		Induttivo	
Rilevamento posizione spola		Posizione di riposo valvola con sensore	

Unità di valvole Tipo 44 VTSA, ISO 15407-2 / ISO 5599-2

FESTO

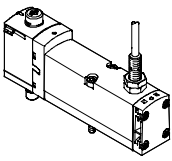
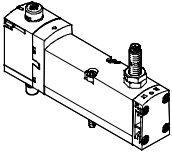
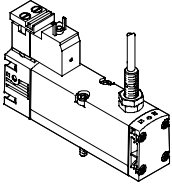
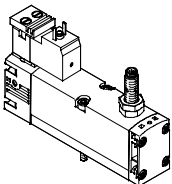
Foglio dati

Peso		Larghezza
Pesi ca.	[g]	26 mm
Valvole 5/2		
• VSVA-B-M52-MZD-A1-1T1L-APC		307
• VSVA-B-M52-MZD-A1-1T1L-APP		264
• VSVA-B-M52-MZ-A1-1C1-APC		332
• VSVA-B-M52-MZ-A1-1C1-APP		289
• VSVA-B-M52-MZD-A1-1T1L-ANC		307
• VSVA-B-M52-MZD-A1-1T1L-ANP		264
• VSVA-B-M52-MZ-A1-1C1-ANC		332
• VSVA-B-M52-MZ-A1-1C1-ANP		289
Sottobase per montaggio singolo		
		302

Materiali	
	26 mm
Sottobase/sottobase accoppiabile	Alluminio pressofuso
Valvola	Alluminio pressofuso, poliammide rinforzata
Guarnizioni	Gomma al nitrile, elastomero (supporti in acciaio)
Viti	Acciaio zincato
Sensore corpo	Acciaio inossidabile, fortemente legato
Rivestimento del cavo	Poliuretano


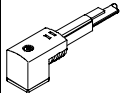
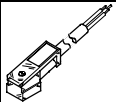
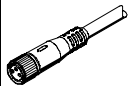
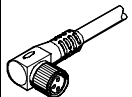
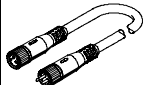
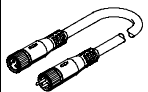

Unità di valvole Tipo 44 VTSA, ISO 15407-2 / ISO 5599-2

Foglio dati

Dati di ordinazione					
	Codice	Funzione valvola	Larghezza	Tipo	Cod. prod.
Elettrovalvole, 24 V cc, esecuzione plug-in,					
 	-	Valvola 5/2 monostabile, con ritorno a molla meccanica, con rilevamento della posizione di commutazione mediante sensore induttivo, uscita PNP con cavo a 3 fili	26 mm	VSVA-B-M52-MZD-A1-1T1L-APC	560723
	-	Valvola 5/2 monostabile, con ritorno a molla meccanica, con rilevamento della posizione di commutazione mediante sensore induttivo, uscita NPN con cavo a 3 fili	26 mm	VSVA-B-M52-MZD-A1-1T1L-ANC	560742
	-	Valvola 5/2 monostabile, con ritorno a molla meccanica, con rilevamento della posizione di commutazione mediante sensore induttivo, uscita PNP connettore M8, 3 poli	26 mm	VSVA-B-M52-MZD-A1-1T1L-APP	560724
	-	Valvola 5/2 monostabile, con ritorno a molla meccanica, con rilevamento della posizione di commutazione mediante sensore induttivo, uscita NPN connettore M8, 3 poli	26 mm	VSVA-B-M52-MZD-A1-1T1L-ANP	560743
Elettrovalvole, 24 V cc, con interfaccia pneumatica a norma ISO 15218					
 	-	Valvola 5/2 monostabile, con ritorno a molla meccanica, per sottobase singola, con rilevamento della posizione di commutazione mediante sensore induttivo, uscita PNP con cavo a 3 fili	26 mm	VSVA-B-M52-MZ-A1-1C1-APC	560725
	-	Valvola 5/2 monostabile, con ritorno a molla meccanica, per sottobase singola, con rilevamento della posizione di commutazione mediante sensore induttivo, uscita NPN con cavo a 3 fili	26 mm	VSVA-B-M52-MZ-A1-1C1-ANC	560744
	-	Valvola 5/2 monostabile, con ritorno a molla meccanica, per sottobase singola, con rilevamento della posizione di commutazione mediante sensore induttivo, uscita PNP connettore M8, 3 poli	26 mm	VSVA-B-M52-MZ-A1-1C1-APP	560726
	-	Valvola 5/2 monostabile, con ritorno a molla meccanica, per sottobase singola, con rilevamento della posizione di commutazione mediante sensore induttivo, uscita NPN connettore M8, 3 poli	26 mm	VSVA-B-M52-MZ-A1-1C1-ANP	560745

Unità di valvole Tipo 44 VTSA, ISO 15407-2 / ISO 5599-2

Foglio dati

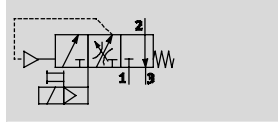
Tecnica di collegamento elettrica				
	Connessione elettrica	Fissaggio/Lunghezza cavo	Tipo	Cod. prod.
Connettori per il collegamento di valvole singole				
	Connettore angolare, a 3 poli, Morsetto a vite	Raccordo filettato PG7	MSSD-EB	151687
		Raccordo M12	MSSD-EB-M12	539712
Connettore con cavo per il collegamento di valvole singole				
	Connettore angolare, 3 poli	2,5 m	KMEB-1-24-2,5-LED	151688
		5 m	KMEB-1-24-5-LED	151589
		10 m	KMEB-1-24-10-LED	193457
	Connettore angolare, 4 poli	2,5 m	KMEB-2-24-2,5-LED	174844
		5 m	KMEB-2-24-5-LED	174845
	Connettore diritto, M8, 3 poli	2,5 m	NEBU-M8G3-K-2,5-LE3	541333
		5 m	NEBU-M8G3-K-5-LE3	541334
	Connettore angolare, 3 poli, M8	2,5 m	NEBU-M8-W3-K-2,5-LE3	541338
		5 m	NEBU-M8W3-K-5-LE3	541341
	Connettore femmina diritto / maschio diritto	2,5 m	NEBU-M8G3-K-2,5-M8G4	554037
	Esecuzione modulare per cavi di collegamento	-	NEBU-... → Internet: nebu	-
Dati di ordinazione – Guarnizione luminosa per configurazione connettori DIN EN 175301-803, forma C				
		Foglio dati → Internet: meb-ld		
	Tensione		Tipo	Cod. prod.
	[V cc]	[V ca]		
	12...24	-	MEB-LD-12-24DC	151 717
	-	230	MEB-LD-230AC	151 718

Unità di valvole Tipo 44 VTSA, ISO 15407-2 / ISO 5599-2

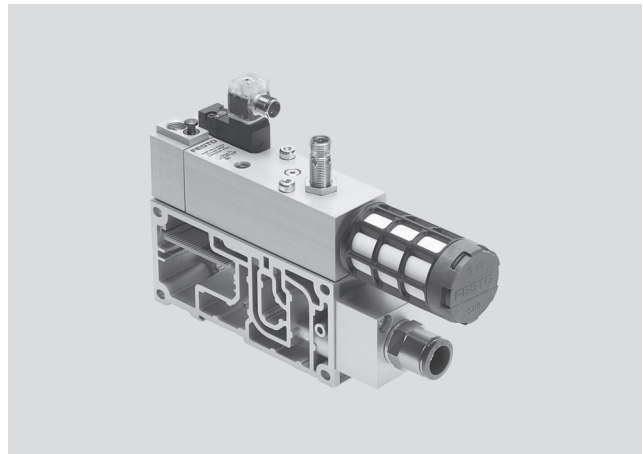
FESTO

Foglio dati – Valvola di inserimento progressivo

Funzione



- M- Portata
Alimentazione: 3000 l/min
Scarico: 3300 l/min
- Q- Intervallo di temperatura
-5...+50 °C
- L- Pressione d'esercizio
2...10 bar



Applicazione

Funzione			
La valvola di inserimento progressivo serve per l'aumento graduale e controllato della pressione di alimentazione nel canale 1 dell'unità di valvola e per lo scarico rapido del canale 1 dell'unità di valvola. L'inserimento avviene in due fasi:	<ul style="list-style-type: none"> prima aumenta lentamente la pressione di lavoro nel canale 1 	(velocità regolabile con la vite di regolazione della strozzatura). • Una volta che la pressione di lavoro ha raggiunto un determinato valore nel canale 1, la valvola apre completamente il passaggio per la pressione completa nel canale 1. Il punto di commutazione per la pressione d'esercizio completa è	regolato a 4 bar dalla fabbrica, ma può essere modificato con la vite di regolazione. Nel canale 14 (aria di pilotaggio) si applica sempre la pressione d'esercizio completa. In questo modo le valvole si portano subito nella posizione di commutazione desiderata.
			Se la valvola non commuta, il canale 1 dell'unità di valvole scarica attraverso il foro di scarico della valvola di inserimento progressivo. Per operazioni di manutenzione e assistenza, è disponibile un azionatore manuale con riposizionamento automatico.

Diagnosi

La posizione della spola della valvola di inserimento progressivo viene monitorata da un sensore con LED integrato. Questo sensore verifica la commutazione della valvola e di	conseguenza la corretta alimentazione dell'unità di valvole. E' inoltre possibile un ulteriore rilevamento della pressione mediante manometro (opzionale).	La valvola di inserimento progressivo può essere ordinata con o senza sensore. Il montaggio successivo del sensore è un'operazione piuttosto complessa a causa della necessaria	calibrazione. Per l'indicazione dello stato di segnale sono disponibili cavi con LED integrati.
--	--	---	---

Servopilotaggio

L'unità di valvole può essere azionata sia mediante la valvola di inserimento progressivo con servopilotaggio interno, sia attraverso le diverse	piastre terminali con servopilotaggio interno oppure esterno. Il tipo di servopilotaggio dipende dalla guarnizione della valvola di	inserimento progressivo utilizzata. La fornitura della valvola di inserimento progressivo comprende	sia la guarnizione per il servopilotaggio interno che quella per il servopilotaggio esterno.
--	---	---	--

Limitazioni

Alimentazione pneumatica	scarico	Servopilotaggio	Funzionamento reversibile
Nella zona di pressione in cui viene azionata la valvola di inserimento progressivo, non devono essere presenti altri elementi di alimentazione di pressione.	Sulla valvola di inserimento progressivo non è possibile convogliare lo scarico. Se funziona in una zona di pressione con canale 3/5 separato, è necessario utilizzare una piastra di scarico.	Optando per il servopilotaggio interno (canale 14) attraverso la valvola di inserimento progressivo, non deve essere presente un'altra alimentazione del servopilotaggio sull'unità di valvole.	La valvola di inserimento progressivo non è ammessa per il funzionamento reversibile.

Unità di valvole Tipo 44 VTSA, ISO 15407-2 / ISO 5599-2

FESTO

Foglio dati – Valvola di inserimento progressivo

Dati tecnici generali	
Struttura e composizione	Valvola a spola
Tipo di azionamento	Elettrico
Principio di tenuta	Guarnizione non metallica
Fissaggio	Sulla sottobase
Posizione di montaggio	Qualsiasi
Funzione valvola	Funzione di aumento graduale della pressione
Azionatore manuale	Monostabile
Riposizionamento (ritorno)	A molla meccanica
Azionamento	Prepilotata
Servopilotaggio	Interno o esterno
Direzione di flusso	Non reversibile
Rilevamento posizione spola	Con sensore induttivo

Portata nominale normale qnN [l/min]	
Alimentazione	3000
Scarico	3300

Tempi di commutazione valvola [ms]		
Tempi di commutazione	azionam.	17
	disazionam.	50
	commutaz.	–

Caratteristiche elettriche		
Tipo	VABF-S6-1-P5A4-...-2A	VABF-S6-1-P5A4-...-1
Connessione elettrica	Connettore, forma C, a norma DIN EN 175301-803, quadrato	
Tensione d'esercizio nominale [V]	110 ca	24 V cc
Intervallo della tensione d'esercizio [V]	110 ca ±10%	24 V cc ±10%
Caratteristiche bobina	110 V ca: 50/60 Hz, 3VA di spunto 110 V ca: 50/60 Hz, 2,4VA di regime	24 V cc: 2,5 W
Grado di protezione a norma EN 60529	IP65	

Condizioni d'esercizio e ambientali		
Tipo	VABF-S6-1-P5A4-...-2A	VABF-S6-1-P5A4-...-1
Pressione d'esercizio [bar]	2...10	
Preimpostazione pressione di commutazione [bar]	4	
Fluido	Aria compressa filtrata, lubrificata o non lubrificata, capacità filtrante 40 µm	
Temperatura ambiente [°C]	–5...+50	
Marchio CE (vedi dichiarazione di conformità)	Conforme alla direttiva europea EMC	–

Pesi [g]	
Sottobase accoppiabile	570
Valvole di inserimento progressivo senza sensore	590
Valvole di inserimento progressivo con sensore	605

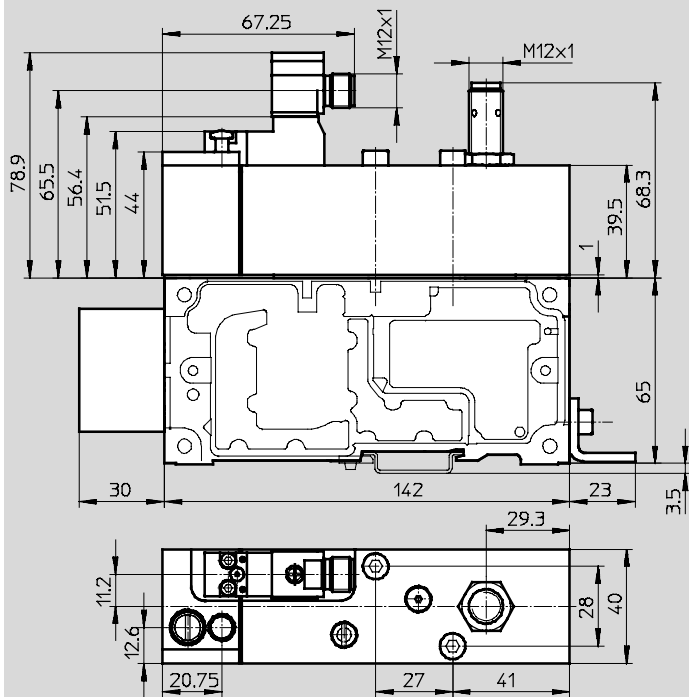
Materiali	
Corpo	Lega di alluminio per lavorazione plastica
Guarnizioni	Gomma al nitrile
Viti	Acciaio zincato

Unità di valvole Tipo 44 VTSA, ISO 15407-2 / ISO 5599-2

Foglio dati – Valvola di inserimento progressivo

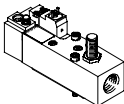
Dimensioni

Download dati CAD → www.festo.it

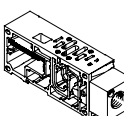


1 Vite cilindrica M5x48 DIN 912, antisfilamento

Dati di ordinazione – Valvole

	Tensione d'esercizio nominale		Uscita sensore	Attacco pneumatico	Tipo	Cod. prod.
	24 V cc	110 V ca				
	-	■	Senza	G½	VABF-S6-1-P5A4-G12-4-2A	558228
	■	-	Senza	G½	VABF-S6-1-P5A4-G12-4-1	558230
	■	-	PNP	G½	VABF-S6-1-P5A4-G12-4-1-P	557377
	■	-	NPN	G½	VABF-S6-1-P5A4-G12-4-1-N	558233


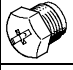


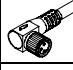

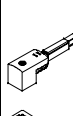
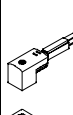
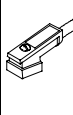
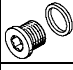

Dati di ordinazione – Sottobasi accoppiabili

	Attacco pneumatico	Tipo	Cod. prod.
	G½	VABV-S6-1Q-G12	556989

Unità di valvole Tipo 44 VTSA, ISO 15407-2 / ISO 5599-2

FESTO

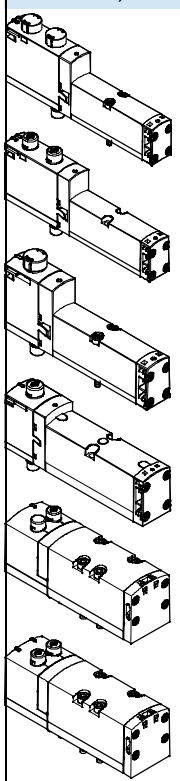
Foglio dati – Valvola di inserimento progressivo

Dati di ordinazione – Accessori				
		Tipo	Cod. prod.	
	Connettore angolare, per bobina, 2 poli; Connettore diritto, 2 poli, M12	MSSD-EB-M12-MONO	188024	
	Tappo di protezione da utilizzare per chiudere il foro sensore	ISK-M12	165592	
	Sensore di finecorsa con LED integrato per l'indicazione dello stato di commutazione (giallo)	PNP	SIEN-M12B-PS-S-L	150403
		NPN	SIEN-M12B-NS-S-L	150401
	Cavo con connettore, 4 fili, connettore diritto M12x1	Cavo, 5 m	SIM-M12-4GD-5-PU	164259
	Cavo, 3 fili, connettore diritto M12x1	Cavo, 5 m	NEBU-M12W5-K-5-LE3	541370
	Cavo, 3 fili, connettore diritto M12x1	Cavo, 5 m	NEBU-M12G5-K-5-LE3	541364
	Cavo con connettore angolare, forma C, per bobina 24 V cc, con LED per l'indicazione dello stato di commutazione	Cavo, 2,5 m	KMEB-1-24-2,5-LED	151688
		Cavo, 5 m	KMEB-1-24-5-LED	151689
		Cavo, 10 m	KMEB-1-24-10-LED	193457
	Cavo con connettore angolare, forma C, per bobina 230 V ca	Cavo, 2,5 m	KMEB-1-230AC-2,5	151690
		Cavo, 5 m	KMEB-1-230-5	151691
	Cavo con connettore angolare, forma C, per bobina 24 V cc, con LED per l'indicazione dello stato di commutazione	Cavo, 2,5 m	KMEB-2-24-2,5-LED	174844
		Cavo, 5 m	KMEB-2-24-5-LED	174845
	Cavo con connettore angolare, forma C, per bobina 230 V ca	Cavo, 2,5 m	KMEB-2-230AC-2,5	174846
		Cavo, 5 m	KMEB-2-230-5	174847
	Tappo per filettatura G½	Fornitura 10 pezzi	B-½	3571
	Manometro 0 ... 10 bar	Attacco pneumatico M5	MA-27-10-M5	526323

Unità di valvole Tipo 44 VTSA, ISO 15407-2 / ISO 5599-2

FESTO

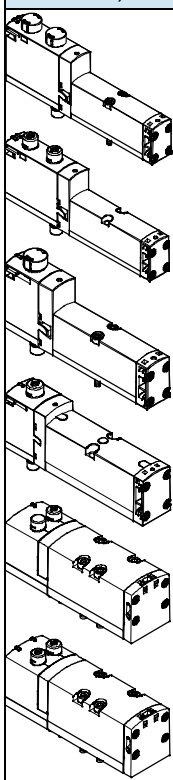
Valvola singola 24 V cc

Dati di ordinazione					
	Codice	Funzione valvola	Larghezza	Tipo	Cod. prod.
Elettrovalvole, 24 V cc					
	VC	2 valvole 2/2, monostabili, n.c., riposizionamento a molla pneumatica	18 mm	VSVA-B-T22C-AZD-A2-1T1L	561155
			26 mm	VSVA-B-T22C-AZD-A1-1T1L	561149
			42 mm	VSVA-B-T22C-AZD-D1-1T1L	561340
			52 mm	VSVA-B-T22C-AZD-D2-1T1L	560831
	VV	2 valvole 2/2, monostabili, n.c., riposizionamento a molla pneumatica, possibilità di vuoto su 3 e 5	18 mm	VSVA-B-T22CV-AZD-A2-1T1L	561159
			26 mm	VSVA-B-T22CV-AZD-A1-1T1L	561153
			42 mm	VSVA-B-T22CV-AZD-D1-1T1L	561344
	N	2 valvole 3/2, monostabili, n.a.	18 mm	VSVA-B-T32U-AZD-A2-1T1L	539178
			26 mm	VSVA-B-T32U-AZD-A1-1T1L	539152
			42 mm	VSVA-B-T32U-AZD-D1-1T1L	543692
			52 mm	VSVA-B-T32U-AZD-D2-1T1L	560827
	K	2 valvole 3/2, monostabili, n.c.	18 mm	VSVA-B-T32C-AZD-A2-1T1L	539176
			26 mm	VSVA-B-T32C-AZD-A1-1T1L	539150
			42 mm	VSVA-B-T32C-AZD-D1-1T1L	543690
			52 mm	VSVA-B-T32C-AZD-D2-1T1L	560825
	H	2 valvole 3/2, monostabili, 1 n.a., 1 n.c.	18 mm	VSVA-B-T32H-AZD-A2-1T1L	539180
			26 mm	VSVA-B-T32H-AZD-A1-1T1L	539154
			42 mm	VSVA-B-T32H-AZD-D1-1T1L	543694
			52 mm	VSVA-B-T32H-AZD-D2-1T1L	560829
	P	2 valvole 3/2, monostabili, funzionamento reversibile, n.a.	18 mm	VSVA-B-T32F-AZD-A2-1T1L	539179
			26 mm	VSVA-B-T32F-AZD-A1-1T1L	539153
			42 mm	VSVA-B-T32F-AZD-D1-1T1L	543693
			52 mm	VSVA-B-T32F-AZD-D2-1T1L	560828
	Q	2 valvole 3/2, monostabili, funzionamento reversibile, n.c.	18 mm	VSVA-B-T32N-AZD-A2-1T1L	539177
			26 mm	VSVA-B-T32N-AZD-A1-1T1L	539151
			42 mm	VSVA-B-T32N-AZD-D1-1T1L	543691
			52 mm	VSVA-B-T32N-AZD-D2-1T1L	560826
	R	2 valvole 3/2, monostabili, funzionamento reversibile, 1 n.a., 1 n.c.	18 mm	VSVA-B-T32W-AZD-A2-1T1L	539181
26 mm			VSVA-B-T32W-AZD-A1-1T1L	539155	
42 mm			VSVA-B-T32W-AZD-D1-1T1L	543695	
52 mm			VSVA-B-T32W-AZD-D2-1T1L	560830	

Unità di valvole Tipo 44 VTSA, ISO 15407-2 / ISO 5599-2

FESTO

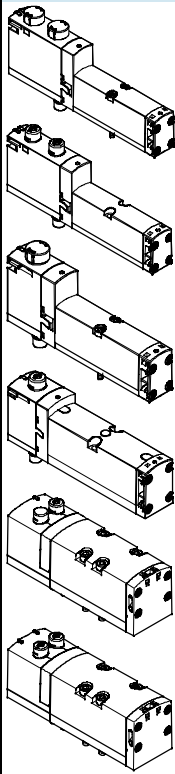
Valvola singola 24 V cc

Dati di ordinazione					
	Codice	Funzione valvola	Larghezza	Tipo	Cod. prod.
Elettrovalvole, 24 V cc					
	M	Valvola 5/2, monostabile, riposizionamento a molla pneumatica	18 mm	VSVA-B-M52-AZD-A2-1T1L	539184
			26 mm	VSVA-B-M52-AZD-A1-1T1L	539158
			42 mm	VSVA-B-M52-AZD-D1-1T1L	543698
			52 mm	VSVA-B-M52-AZD-D2-1T1L	560820
	O	Valvola 5/2, monostabile, Riposizionamento a molla meccanica	18 mm	VSVA-B-M52-MZD-A2-1T1L	539185
			26 mm	VSVA-B-M52-MZD-A1-1T1L	539159
			42 mm	VSVA-B-M52-MZD-D1-1T1L	543699
			52 mm	VSVA-B-M52-MZD-D2-1T1L	560821
	J	Valvola 5/2, bistabile	18 mm	VSVA-B-B52-ZD-A2-1T1L	539182
			26 mm	VSVA-B-B52-ZD-A1-1T1L	539156
			42 mm	VSVA-B-B52-ZD-D1-1T1L	543696
			52 mm	VSVA-B-B52-ZD-D2-1T1L	560818
	D	Valvola 5/2, bistabile, Dominante	18 mm	VSVA-B-D52-ZD-A2-1T1L	539183
			26 mm	VSVA-B-D52-ZD-A1-1T1L	539157
			42 mm	VSVA-B-D52-ZD-D1-1T1L	543697
			52 mm	VSVA-B-D52-ZD-D2-1T1L	560819
	B	Valvola 5/3, Posizione di riposo alimentata	18 mm	VSVA-B-P53U-ZD-A2-1T1L	539186
			26 mm	VSVA-B-P53U-ZD-A1-1T1L	539160
			42 mm	VSVA-B-P53U-ZD-D1-1T1L	543700
			52 mm	VSVA-B-P53U-ZD-D2-1T1L	560822
	G	Valvola 5/3, Posizione di riposo chiusa	18 mm	VSVA-B-P53C-ZD-A2-1T1L	539188
			26 mm	VSVA-B-P53C-ZD-A1-1T1L	539162
			42 mm	VSVA-B-P53C-ZD-D1-1T1L	543702
			52 mm	VSVA-B-P53C-ZD-D2-1T1L	560824
	E	Valvola 5/3, Posizione di riposo in scarico	18 mm	VSVA-B-P53E-ZD-A2-1T1L	539187
			26 mm	VSVA-B-P53E-ZD-A1-1T1L	539161
			42 mm	VSVA-B-P53E-ZD-D1-1T1L	543701
			52 mm	VSVA-B-P53E-ZD-D2-1T1L	560823
SA	Valvola 5/3, Posizione di riposo in scarico, posizione 14 con memoria	26 mm	VSVA-B-P53ED-ZD-A1-1T1L	560727	
SB	Valvola 5/3, Posizione di riposo 1 in scarico, 1 alimentata, posizione 14 con memoria	26 mm	VSVA-B-P53AD-ZD-A1-1T1L	560728	

Unità di valvole Tipo 44 VTSA, ISO 15407-2 / ISO 5599-2

FESTO

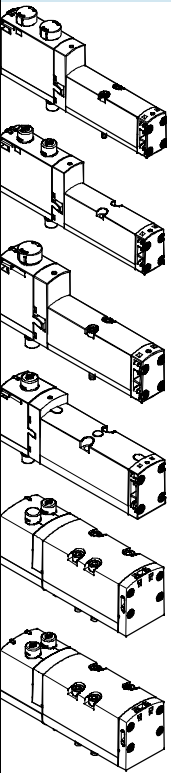
Valvola singola 110V ca

Dati di ordinazione					
	Codice	Funzione valvola	Larghezza	Tipo	Cod. prod.
Elettrovalvole, 110 V ca					
	VC	2 valvole 2/2, monostabili, n.c., riposizionamento a molla pneumatica	18 mm	VSVA-B-T22C-AZD-A2-2AT1L	561156
			26 mm	VSVA-B-T22C-AZD-A1-2AT1L	561150
			42 mm	VSVA-B-T22C-AZD-D1-2AT1L	561341
			52 mm	VSVA-B-T22C-AZD-D2-2AT1L	560812
	VV	2 valvole 2/2, monostabili, n.c., riposizionamento a molla pneumatica, possibilità di vuoto su 3 e 5	18 mm	VSVA-B-T22CV-AZD-A2-2AT1L	561160
			26 mm	VSVA-B-T22CV-AZD-A1-2AT1L	561154
			42 mm	VSVA-B-T22CV-AZD-D1-2AT1L	561345
	N	2 valvole 3/2, monostabili, n.a.	18 mm	VSVA-B-T32U-AZD-A2-2AT1L	539165
			26 mm	VSVA-B-T32U-AZD-A1-2AT1L	539139
			42 mm	VSVA-B-T32U-AZD-D1-2AT1L	543679
			52 mm	VSVA-B-T32U-AZD-D2-2AT1L	560808
	K	2 valvole 3/2, monostabili, n.c.	18 mm	VSVA-B-T32C-AZD-A2-2AT1L	539163
			26 mm	VSVA-B-T32C-AZD-A1-2AT1L	539137
			42 mm	VSVA-B-T32C-AZD-D1-2AT1L	543677
			52 mm	VSVA-B-T32C-AZD-D2-2AT1L	560806
	H	2 valvole 3/2, monostabili, 1 n.a., 1 n.c.	18 mm	VSVA-B-T32H-AZD-A2-2AT1L	539167
			26 mm	VSVA-B-T32H-AZD-A1-2AT1L	539141
			42 mm	VSVA-B-T32H-AZD-D1-2AT1L	543681
			52 mm	VSVA-B-T32H-AZD-D2-2AT1L	560810
	P	2 valvole 3/2, monostabili, funzionamento reversibile, n.a.	18 mm	VSVA-B-T32F-AZD-A2-2AT1L	539166
			26 mm	VSVA-B-T32F-AZD-A1-2AT1L	539140
			42 mm	VSVA-B-T32F-AZD-D1-2AT1L	543680
			52 mm	VSVA-B-T32F-AZD-D2-2AT1L	560809
	Q	2 valvole 3/2, monostabili, funzionamento reversibile, n.c.	18 mm	VSVA-B-T32N-AZD-A2-2AT1L	539164
			26 mm	VSVA-B-T32N-AZD-A1-2AT1L	539138
			42 mm	VSVA-B-T32N-AZD-D1-2AT1L	543678
			52 mm	VSVA-B-T32N-AZD-D2-2AT1L	560807
	R	2 valvole 3/2, monostabili, funzionamento reversibile, 1 n.a., 1 n.c.	18 mm	VSVA-B-T32W-AZD-A2-2AT1L	539168
26 mm			VSVA-B-T32W-AZD-A1-2AT1L	539142	
42 mm			VSVA-B-T32W-AZD-D1-2AT1L	543682	
52 mm			VSVA-B-T32W-AZD-D2-2AT1L	560811	

Unità di valvole Tipo 44 VTSA, ISO 15407-2 / ISO 5599-2

FESTO

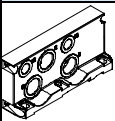
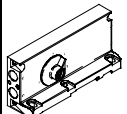
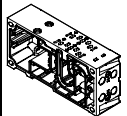
Valvola singola 110V ca

Dati di ordinazione					
	Codice	Funzione valvola	Larghezza	Tipo	Cod. prod.
Elettrovalvole, 110 V ca					
	M	Valvola 5/2, monostabile, riposizionamento a molla pneumatica	18 mm	VSVA-B-M52-AZD-A2-2AT1L	539171
			26 mm	VSVA-B-M52-AZD-A1-2AT1L	539145
			42 mm	VSVA-B-M52-AZD-D1-2AT1L	543685
			52 mm	VSVA-B-M52-AZD-D2-2AT1L	560801
	O	Valvola 5/2, monostabile, riposizionamento a molla meccanica	18 mm	VSVA-B-M52-MZD-A2-2AT1L	539172
			26 mm	VSVA-B-M52-MZD-A1-2AT1L	539146
			42 mm	VSVA-B-M52-MZD-D1-2AT1L	543686
			52 mm	VSVA-B-M52-MZD-D2-2AT1L	560802
	J	Valvola 5/2, bistabile	18 mm	VSVA-B-B52-ZD-A2-2AT1L	539169
			26 mm	VSVA-B-B52-ZD-A1-2AT1L	539143
			42 mm	VSVA-B-B52-ZD-D1-2AT1L	543683
			52 mm	VSVA-B-B52-ZD-D2-2AT1L	560799
	D	Valvola 5/2, bistabile, dominante	18 mm	VSVA-B-D52-ZD-A2-2AT1L	539170
			26 mm	VSVA-B-D52-ZD-A1-2AT1L	539144
			42 mm	VSVA-B-D52-ZD-D1-2AT1L	543684
			52 mm	VSVA-B-D52-ZD-D2-2AT1L	560800
	B	Valvola 5/3, posizione di riposo alimentata	18 mm	VSVA-B-P53U-ZD-A2-2AT1L	539173
			26 mm	VSVA-B-P53U-ZD-A1-2AT1L	539147
			42 mm	VSVA-B-P53U-ZD-D1-2AT1L	543687
			52 mm	VSVA-B-P53U-ZD-D2-2AT1L	560803
	G	Valvola 5/3, posizione di riposo chiusa	18 mm	VSVA-B-P53C-ZD-A2-2AT1L	539175
			26 mm	VSVA-B-P53C-ZD-A1-2AT1L	539149
			42 mm	VSVA-B-P53C-ZD-D1-2AT1L	543689
			52 mm	VSVA-B-P53C-ZD-D2-2AT1L	560805
E	Valvola 5/3, posizione di riposo in scarico	18 mm	VSVA-B-P53E-ZD-A2-2AT1L	539174	
		26 mm	VSVA-B-P53E-ZD-A1-2AT1L	539148	
		42 mm	VSVA-B-P53E-ZD-D1-2AT1L	543688	
		52 mm	VSVA-B-P53E-ZD-D2-2AT1L	560804	

Unità di valvole Tipo 44 VTSA, ISO 15407-2 / ISO 5599-2

FESTO




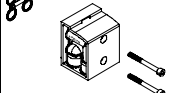
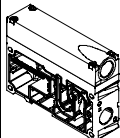
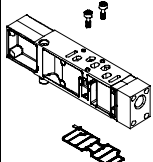
Accessori

Dati di ordinazione					
Denominazione	Codice	Descrizione	Larghezza	Tipo	Cod. prod.
Piastra terminale destra					
	V	Con aria di lavoro/scarico, alimentazione servopilotaggio interno, G $\frac{1}{2}$	–	VABE-S6-1R-G12	539234
	V1	Con aria di lavoro/scarico, alimentazione servopilotaggio interno, G $\frac{3}{4}$	–	VABE-S6-2R-G34	560837
	X	Con aria di lavoro/scarico, alimentazione servopilotaggio esterno, G $\frac{1}{2}$	–	VABE-S6-1RZ-G12	539236
	X1	Con aria di lavoro/scarico, alimentazione servopilotaggio esterno, G $\frac{3}{4}$	–	VABE-S6-2RZ-G34	560839
Piastra terminale con copertura codificata					
	Y	Servopilotaggio interno		VABE-S6-1RZ-G-B1	539238
	U	Alimentazione del servopilotaggio interno, scarico convogliato			
	Z	Servopilotaggio esterno			
	W	Alimentazione del servopilotaggio esterno, scarico convogliato			
Sottobase accoppiabile, configurazione degli attacchi a norma ISO 15407-2 e ISO 5599-2					
	A	2 posti valvola, 4 indirizzi, per valvole bistabili	18 mm	VABV-S4-2S-G18-2T2	539224
	B	2 posti valvola, 4 indirizzi, per valvole bistabili	26 mm	VABV-S4-1S-G14-2T2	539220
	C	1 posto valvola, 2 indirizzi, per valvole bistabili	42 mm	VABV-S2-1S-G38-T2	542458
	D	1 posto valvola, 2 indirizzi, per valvole bistabili	52 mm	VABV-S2-2S-G12-T2	560841
	E	2 posti valvola, 2 indirizzi, per valvole monostabili	18 mm	VABV-S4-2S-G18-2T1	539226
	F	2 posti valvola, 2 indirizzi, per valvole monostabili	26 mm	VABV-S4-1S-G14-2T1	539222
	G	1 posto valvola, 1 indirizzo, per valvole monostabili	42 mm	VABV-S2-1S-G38-T1	542459
	H	1 posto valvola, 1 indirizzo, per valvole monostabili	52 mm	VABV-S2-2S-G12-T1	560842

Unità di valvole Tipo 44 VTSA, ISO 15407-2 / ISO 5599-2

FESTO

Accessori


Dati di ordinazione					
Denominazione	Codice	Descrizione	Larghezza	Tipo	Cod. prod.
Piastra di separazione					
	S	Separazione canali 1, 3, 5		VABD-S6-1-P3-C	539228
	T	Separazione canale 1		VABD-S6-1-P1-C	539227
	R	Separazione canali 3, 5		VABD-S6-1-P2-C	539229
Sottobase angolare					
	P	Uscita verso il basso, filettatura Gx	18 mm	VABF-S4-2-A2G2-G18	539719
		Uscita verso il basso, filettatura G¼	26 mm	VABF-S4-1-A2G2-G14	539721
		Uscita verso il basso, filettatura Gy	42 mm	VABF-S2-1-A1G2-G38	546097
Piastra di alimentazione					
	L	Con piastra di scarico, 3/5 in comune, G½		VABF-S6-1-P1A7-G12	539231
	K	Con copertura dello scarico, 3/5 separati, G½		VABF-S6-1-P1A6-G12	539230
Piastra di alimentazione verticale					
	ZU	Filettatura Gx	18 mm	VABF-S4-2-P1A3-G18	540173
		Filettatura G¼	26 mm	VABF-S4-1-P1A3-G14	540171
		Filettatura d'attacco Gy	42 mm	VABF-S2-1-P1A3-G38	546093
		Filettatura G½	52 mm	VABF-S2-2-P1A3-G12	555786

Unità di valvole Tipo 44 VTSA, ISO 15407-2 / ISO 5599-2

FESTO

Accessori

Dati di ordinazione					
Denominazione	Codice	Descrizione	Larghezza	Tipo	Cod. prod.
Piastra di regolazione pressione, larghezza 18 mm					
	ZA	Per attacco 1, 0,5...10 bar	18 mm	VABF-S4-2-R1C2-C-10	540153
	ZF	Per attacco 1, 0,5...6 bar	18 mm	VABF-S4-2-R1C2-C-6	540151
	ZB ¹⁾	Per attacco 4, 2...10 bar	18 mm	VABF-S4-2-R3C2-C-10	540157
	ZG ¹⁾	Per attacco 4, 2...6 bar	18 mm	VABF-S4-2-R3C2-C-6	540155
	ZC	Per attacco 2, 2...10 bar	18 mm	VABF-S4-2-R2C2-C-10	540161
	ZH	Per attacco 2, 2...6 bar	18 mm	VABF-S4-2-R2C2-C-6	540159
	ZD	Per attacchi 2 e 4, 2...10 bar	18 mm	VABF-S4-2-R4C2-C-10	540165
	ZI	Per attacchi 2 e 4, 2...6 bar	18 mm	VABF-S4-2-R4C2-C-6	540163
	ZE	Per attacchi 2 e 4, reversibili, 0,5 bar...10 bar	18 mm	VABF-S4-2-R5C2-C-10	540169
	ZJ	Per attacchi 2 e 4, reversibili, 0,5 bar...6 bar	18 mm	VABF-S4-2-R5C2-C-6	540167
	ZL	Per attacco 2, reversibile, 0,5...10 bar	18 mm	VABF-S4-2-R6C2-C-10	546252
	ZN	Per attacco 2, reversibile, 0,5...6 bar	18 mm	VABF-S4-2-R6C2-C-6	546248
	ZK ¹⁾	Per attacco 4, reversibile, 0,5...10 bar	18 mm	VABF-S4-2-R7C2-C-10	546254
	ZM ¹⁾	Per attacco 4, reversibile, 0,5...6 bar	18 mm	VABF-S4-2-R7C2-C-6	546250

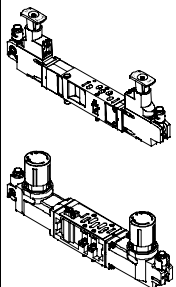
Dati di ordinazione					
Denominazione	Codice	Descrizione	Larghezza	Tipo	Cod. prod.
Piastra di regolazione pressione, larghezza 26 mm					
	ZA	Per attacco 1, 0,5...10 bar	26 mm	VABF-S4-1-R1C2-C-10	540154
	ZF	Per attacco 1, 0,5...6 bar	26 mm	VABF-S4-1-R1C2-C-6	540152
	ZB ¹⁾	Per attacco 4, 2...10 bar	26 mm	VABF-S4-1-R3C2-C-10	540158
	ZG ¹⁾	Per attacco 4, 2...6 bar	26 mm	VABF-S4-1-R3C2-C-6	540156
	ZC	Per attacco 2, 2...10 bar	26 mm	VABF-S4-1-R2C2-C-10	540162
	ZH	Per attacco 2, 2...6 bar	26 mm	VABF-S4-1-R2C2-C-6	540160
	ZD	Per attacchi 2 e 4, 2...10 bar	26 mm	VABF-S4-1-R4C2-C-10	540166
	ZI	Per attacchi 2 e 4, 2...6 bar	26 mm	VABF-S4-1-R4C2-C-6	540164
	ZE	Per attacchi 2 e 4, reversibili, 0,5 bar...10 bar	26 mm	VABF-S4-1-R5C2-C-10	540170
	ZJ	Per attacchi 2 e 4, reversibili, 0,5 bar...6 bar	26 mm	VABF-S4-1-R5C2-C-6	540168
	ZL	Per attacco 2, reversibile, 0,5...10 bar	26 mm	VABF-S4-1-R6C2-C-10	546251
	ZN	Per attacco 2, reversibile, 0,5...6 bar	26 mm	VABF-S4-1-R6C2-C-6	546247
	ZK ¹⁾	Per attacco 4, reversibile, 0,5...10 bar	26 mm	VABF-S4-1-R7C2-C-10	546253
	ZM ¹⁾	Per attacco 4, reversibile, 0,5...6 bar	26 mm	VABF-S4-1-R7C2-C-6	546249

1) Adatto anche per valvole a struttura simmetrica

Unità di valvole Tipo 44 VTSA, ISO 15407-2 / ISO 5599-2

FESTO

Accessori

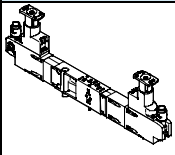
Dati di ordinazione					
Denominazione	Codice	Descrizione	Larghezza	Tipo	Cod. prod.
Piastra di regolazione pressione, larghezza 42 mm					
	ZA	Per attacco 1, 0,5...10 bar	42 mm	VABF-S2-1-R1C2-C-10	546084
	ZF	Per attacco 1, 0,5...6 bar	42 mm	VABF-S2-1-R1C2-C-6	546083
	ZB ¹⁾	Per attacco 4, 2...10 bar	42 mm	VABF-S2-1-R3C2-C-10	546086
	ZG ¹⁾	Per attacco 4, 2...6 bar	42 mm	VABF-S2-1-R3C2-C-6	546085
	ZC	Per attacco 2, 2...10 bar	42 mm	VABF-S2-1-R2C2-C-10	546088
	ZH	Per attacco 2, 2...6 bar	42 mm	VABF-S2-1-R2C2-C-6	546087
	ZD	Per attacchi 2 e 4, 2...10 bar	42 mm	VABF-S2-1-R4C2-C-10	546090
	ZI	Per attacchi 2 e 4, 2...6 bar	42 mm	VABF-S2-1-R4C2-C-6	546089
	ZE	Per attacchi 2 e 4, reversibili, 0,5 bar...10 bar	42 mm	VABF-S2-1-R5C2-C-10	546092
	ZJ	Per attacchi 2 e 4, reversibili, 0,5 bar...6 bar	42 mm	VABF-S2-1-R5C2-C-6	546091
	ZL	Per attacco 2, reversibile, 0,5...10 bar	42 mm	VABF-S2-1-R6C2-C-10	546832
	ZN	Per attacco 2, reversibile, 0,5...6 bar	42 mm	VABF-S2-1-R6C2-C-6	546831
	ZK ¹⁾	Per attacco 4, reversibile, 0,5...10 bar	42 mm	VABF-S2-1-R7C2-C-10	546834
	ZM ¹⁾	Per attacco 4, reversibile, 0,5...6 bar	42 mm	VABF-S2-1-R7C2-C-6	546833

1) Adatto anche per valvole a struttura simmetrica

Unità di valvole Tipo 44 VTSA, ISO 15407-2 / ISO 5599-2

FESTO



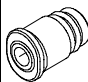
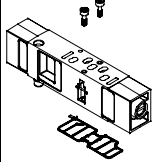
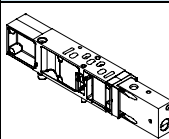
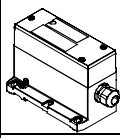
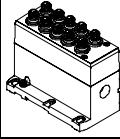
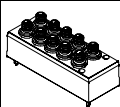
Accessori

Dati di ordinazione					
Denominazione	Codice	Descrizione	Larghezza	Tipo	Cod. prod.
Piastra di regolazione pressione per valvola disposizione simmetrica					
	ZAY	Per attacco 1, 0,5...10 bar	18 mm	VABF-S4-2-R1C2-C-10E	560756
		Per attacco 1, 0,5...10 bar	26 mm	VABF-S4-1-R1C2-C-10E	560757
	ZFY	Per attacco 1, 0,5...6 bar	18 mm	VABF-S4-2-R1C2-C-6E	560758
		Per attacco 1, 0,5...6 bar	26 mm	VABF-S4-1-R1C2-C-6E	549876
	ZCY	Per attacco 2, 2...10 bar	18 mm	VABF-S4-2-R2C2-C-10E	560763
		Per attacco 2, 2...10 bar	26 mm	VABF-S4-1-R2C2-C-10E	560764
	ZHY	Per attacco 2, 2...6 bar	18 mm	VABF-S4-2-R2C2-C-6E	560765
		Per attacco 2, 2...6 bar	26 mm	VABF-S4-1-R2C2-C-6E	560766
	ZDY	Per attacchi 2 e 4, 2...10 bar	18 mm	VABF-S4-2-R4C2-C-10E	560767
		Per attacchi 2 e 4, 2...10 bar	26 mm	VABF-S4-1-R4C2-C-10E	560768
	ZIY	Per attacchi 2 e 4, 2...6 bar	18 mm	VABF-S4-2-R4C2-C-6E	560769
		Per attacchi 2 e 4, 2...6 bar	26 mm	VABF-S4-1-R4C2-C-6E	560770
	ZEY	Per attacchi 2 e 4, reversibili, 0,5 bar...10 bar	18 mm	VABF-S4-2-R5C2-C-10E	560771
		Per attacchi 2 e 4, reversibili, 0,5 bar...10 bar	26 mm	VABF-S4-1-R5C2-C-10E	560772
	ZJY	Per attacchi 2 e 4, reversibili, 0,5 bar...6 bar	18 mm	VABF-S4-2-R5C2-C-6E	560773
		Per attacchi 2 e 4, reversibili, 0,5 bar...6 bar	26 mm	VABF-S4-1-R5C2-C-6E	560774
	ZLY	Per attacco 2, reversibile, 0,5...10 bar	18 mm	VABF-S4-2-R6C2-C-10E	560775
		Per attacco 2, reversibile, 0,5...10 bar	26 mm	VABF-S4-1-R6C2-C-10E	560776
ZNY	Per attacco 2, reversibile, 0,5...6 bar	18 mm	VABF-S4-2-R6C2-C-6E	560777	
	Per attacco 2, reversibile, 0,5...6 bar	26 mm	VABF-S4-1-R6C2-C-6E	560778	

Unità di valvole Tipo 44 VTSA, ISO 15407-2 / ISO 5599-2

FESTO

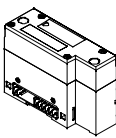

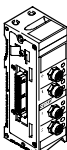
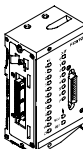

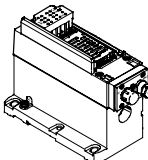
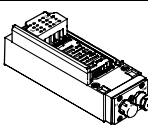
Accessori

Dati di ordinazione					
Denominazione	Codice	Descrizione	Larghezza	Tipo	Cod. prod.
Manometro					
	T	Con attacco per raccordo riduttore di pressione, 10 bar Per piastra di regolazione pressione Codice ZA, ZB, ZC, ZD, ZE	18 mm	PAGN-26-16-P10	543487
			26 mm		
			42 mm	PAGN-40-16-P10	548010
	U	Con attacco per raccordo riduttore di pressione, 6 bar Per piastra di regolazione pressione Codice ZF, ZG, ZH, ZI, ZJ	18 mm	PAGN-26-10-P10	543488
			26 mm		
			42 mm	PAGN-40-10-P10	548009
	-	Per valvola di inserimento progressivo	-	MA-27-10-M5	526323
Insero per piastra di regolazione pressione					
	-	Per diametro esterno 4 mm		QSP10-4	172972
Piastra di regolazione della portata					
	X	Regola la portata dell'aria di scarico a valle della valvola nei canali 3 e 5	18 mm	VABF-S4-2-F1B1-C	540176
			26 mm	VABF-S4-1-F1B1-C	540175
			42 mm	VABF-S2-1-F1B1-C	546095
			52 mm	VABF-S2-2-F1B1-C	555789
Piastra di isolamento verticale					
	ZT	Valvola 2/2 per bloccare la pressione d'esercizio sul posto valvola	18 mm	VABF-S4-2-L1D1-C	542884
			26 mm	VABF-S4-1-L1D1-C	542885
			42 mm	VABF-S2-1-L1D1-C	546096
			52 mm	VABF-S2-2-L1D1-C	555791
Nodo multipolare					
	T	Morsettiera, 36 pin		VABE-S6-1LF-C-M1-C36M	543412
	MP1	Connettore Sub-D, 37 pin		VABE-S6-1LT-C-M1-S37	543414
	MP4	Connettore rotondo, 19 pin		VABE-S6-1LF-C-M1-R19	543415
Connessione elettrica singola					
	-MP2	Nodo multipolare con connessione singola M12, a 6 posti		VABE-S6-LT-C-S6-R5	549046
	-MP3	Nodo multipolare con connessione singola M12, a 10 posti		VABE-S6-LT-C-S10-R5	549047
		Copertura per connessione singola M12, a 6 posti		VAEM-S6-C-S6-R5	549048
		Copertura per connessione singola M12, a 10 posti		VAEM-S6-C-S10-R5	549049

Unità di valvole Tipo 44 VTSA, ISO 15407-2 / ISO 5599-2

Accessori

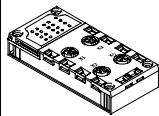
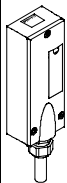
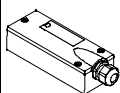
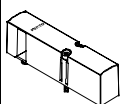





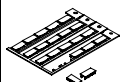
FESTO

Dati di ordinazione				
Denominazione	Codice	Descrizione	Tipo	Cod. prod.
Connessione pneumatica				
	-	Per terminale elettronico CPX in plastica	VABA-S6-1-X1	543416
	-	Per terminale elettronico CPX in metallo	VABA-S6-1-X2	550663
Modulo di ingresso per periferia elettrica Tipo 03				
	-	8 ingressi , PNP, 5 poli	VIGE-03-FB-8-5POL	175555
	-	8 ingressi , PNP, 5 poli, fusibile	VIGE-03-FB-8-5POL-S	188521
Modulo di uscita per periferia elettrica Tipo 03				
	-	4 uscite, PNP, 5 poli	VIGA-03-FB-4-5POL	175641
Modulo di I/O per periferia elettrica Tipo 03				
	-	12 ingressi/8 uscite, PNP, Sub-D	VIEA-03-FB-12E-8A-SUBD	174483
Nodo Fieldbus				
	-	Per periferia elettrica Tipo 03	IFB21-03	188844
Connessione elettrica per interfaccia AS				
	-	4 ingressi/4 uscite	VABE-S6-1LF-C-A4-E	549042
	-	8 ingressi/8 uscite	VABE-S6-1LF-C-A8-E	549043
Modulo AS-Interface				
	-	4 ingressi/4 uscite	VAEM-S6-S-FAS-4-4E	549044
	-	8 ingressi/8 uscite	VAEM-S6-S-FAS-8-8E	549045

Unità di valvole Tipo 44 VTSA, ISO 15407-2 / ISO 5599-2

FESTO

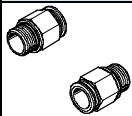
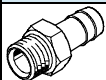
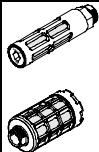


Accessori

Dati di ordinazione					
Denominazione	Codice	Descrizione		Tipo	Cod. prod.
Sottobase per interfaccia AS					
	X	4xM12, a 5 poli, doppia, connettore		CPX-AB-4-M12x2-5POL	195704
	GW	4xM12, 5 poli, doppia, filettatura metallica		CPX-AB-4-M12x2-5POL-R	541254
	R	8xM8, 3 poli, connettore		CPX-AB-8-M8-3POL	195706
	J	8x morsetto a molla, CageClamp, 4 poli		CPX-AB-8-KL-4POL	195708
	H	4xHarax®, 4 poli, connettore		CPX-AB-4-HAR-4POL	525636
	B	SUB-D a 25 poli, bussola		CPX-AB-1-SUB-BU-25POL	525676
Cavo con connettore Sub-D					
	Poliuretano, IP65				
	GA	Cavo per max. 8 bobine, 10 poli,	2,5 m	NEBV-S1W37-E-2,5-LE10	539240
	GB		5 m	NEBV-S1W37-E-5-LE10	539241
	GC		10 m	NEBV-S1W37-E-10-LE10	539242
	GD	Cavo per max. 22 bobine, 26 poli,	2,5 m	NEBV-S1W37-E-2,5-LE26	539243
	GE		5 m	NEBV-S1W37-E-5-LE26	539244
	GF		10 m	NEBV-S1W37-E-10-LE26	539245
	GG	Cavo per max. 32 bobine, 37 poli,	2,5 m	NEBV-S1W37-K-2,5-LE37	539246
	GH		5 m	NEBV-S1W37-K-5-LE37	539247
	GI		10 m	NEBV-S1W37-K-10-LE37	539248
	Polivinilcloruro, IP65				
	GK	Cavo per max. 8 bobine, 10 poli Proprietà (standard)	2,5 m	NEBV-S1W37-KM-2,5-LE10	543271
	GL		5 m	NEBV-S1W37-KM-5-LE10	543272
	GM		10 m	NEBV-S1W37-KM-10-LE10	543273
	GN	Cavo per max. 22 bobine, 27 poli Proprietà (standard)	2,5 m	NEBV-S1W37-KM-2,5-LE27	543274
	GO		5 m	NEBV-S1W37-KM-5-LE27	543275
	GP		10 m	NEBV-S1W37-KM-10-LE27	543276
	GQ	Cavo per max. 32 bobine, 37 poli Proprietà (standard)	2,5 m	NEBV-S1W37-KM-2,5-LE37	543277
GR	5 m		NEBV-S1W37-KM-5-LE37	543278	
GS	10 m		NEBV-S1W37-KM-10-LE37	543279	
Copertura multipolo					
	-	Per la configurazione personalizzata		NECV-S1W37	545974
Copertura					
	L	Piastra di copertura per posto non utilizzato	18 mm	VABB-S4-2-WT	539213
			26 mm	VABB-S4-1-WT	539212
			42 mm	VABB-S2-1-WT	543186
			52 mm	VABB-S2-2-WT	560845
	N	Copertura azionatore manuale, monostabile	10 pz	VAMC-S6-CH	541010
	V	Copertura azionatore manuale, nascosto	10 pz	VAMC-S6-CS	541011
	-	Calottina di chiusura per interfaccia di collegamento elettrico, 18 mm e 26 mm	10 pz	VABD-S4-E-C	547713
Porta-targhette/Targhette di identificazione					
	B	Porta-targhette, agganciabili sul coperchio valvola	5 pz	ASCF-T-S6	540888
	T	Porta-targhette per sottobasi	5 pz	ASCF-M-S6	540889
	TD	Porta-targhette per sottobasi, larghezza 52 mm	5 pz	ASCF-M-S2-2	562577
	-	Targhetta di identificazione (20 pz su telaio)	20 pz	IBS-9x20	18182

Unità di valvole Tipo 44 VTSA, ISO 15407-2 / ISO 5599-2

Accessori

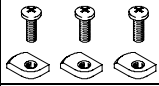



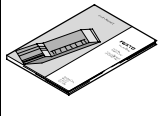
FESTO

Dati di ordinazione					
Denominazione	Codice	Descrizione		Tipo	Cod. prod.
Raccordo filettato a innesto					
	-	Filettatura G $\frac{1}{4}$ per diametro esterno 12 mm	10 pz	QS-G $\frac{1}{4}$ -12	186350
		Filettatura G $\frac{1}{4}$ per diametro esterno 10 mm	10 pz	QS-G $\frac{1}{4}$ -10	186101
		Filettatura G $\frac{1}{4}$ per diametro esterno 8 mm	10 pz	QS-G $\frac{1}{4}$ -8	186099
		Filettatura Gx per diametro esterno del tubo 10 mm	10 pz	QS-Gx -10	190643
		Filettatura Gx per diametro esterno del tubo 8 mm	10 pz	QS-Gx -8	186098
		Filettatura Gx per diametro esterno del tubo 6 mm	10 pz	QS-Gx -6	186096
		Filettatura G $\frac{1}{2}$ per diametro esterno 12 mm	1 pz	QS-G $\frac{1}{2}$ -12	186104
		Filettatura G $\frac{1}{2}$ per diametro esterno 16 mm	1 pz	QS-G $\frac{1}{2}$ -16	186105
		Filettatura Gy per tubo diametro esterno 10 mm	10 pz	QS-Gy -10	186102
		Filettatura Gy per tubo diametro esterno 12 mm	10 pz	QS-Gy -12	186103
Raccordo spinato					
	-	Per piastra terminale destra G $\frac{3}{4}$		N- $\frac{3}{4}$ -P-19	3613
Silenziatore					
	-	Filettatura Gx		U-A-B	6841
	-	Filettatura G $\frac{1}{4}$		U- $\frac{1}{4}$	2316
	-	Filettatura G $\frac{1}{2}$		U- $\frac{1}{2}$	2310
	-	Filettatura G $\frac{1}{2}$		U- $\frac{1}{2}$ -B	6844
	-	Filettatura G $\frac{3}{4}$		U- $\frac{3}{4}$ -B	6845
Tappo di chiusura					
	-	Filettatura M5	10 pz	B-M5	3843
	-	Filettatura Gx	10 pz	B-x	3568
	-	Filettatura G $\frac{1}{4}$	10 pz	B- $\frac{1}{4}$	3569
Piastre di adattamento					
	-	Adattatore per manometro		QSP10-Gx	565811

Unità di valvole Tipo 44 VTSA, ISO 15407-2 / ISO 5599-2

FESTO

Accessori

Dati di ordinazione					
Denominazione	Codice	Descrizione		Tipo	Cod. prod.
Fissaggio su guida DIN					
	–	VTSA con Fieldbus	3 pz	CPX-CPA-BG-NRH	526032
	–	VTSA con multipolo	2 pz	CPA-BG-NRH	173498
Fissaggio a parete					
	U	Squadretta di fissaggio	5 pz	VAME-S6-10-W	539214
	–	Squadretta di fissaggio		VAME-S6-W-M46	567038
Documentazione utente					
	D	Documentazione utente unità di valvole VTSA	Tedesco	P.BE-VTSA-44-DE	538922
	E		Inglese	P.BE-VTSA-44-EN	538923
	S		Spagnolo	P.BE-VTSA-44-ES	538924
	F		Francese	P.BE-VTSA-44-FR	538925
	I		Italiano	P.BE-VTSA-44-IT	538926
	V		Svedese	P.BE-VTSA-44-SV	538927