

## Unità di valvole Tipo 23 VTUB-12

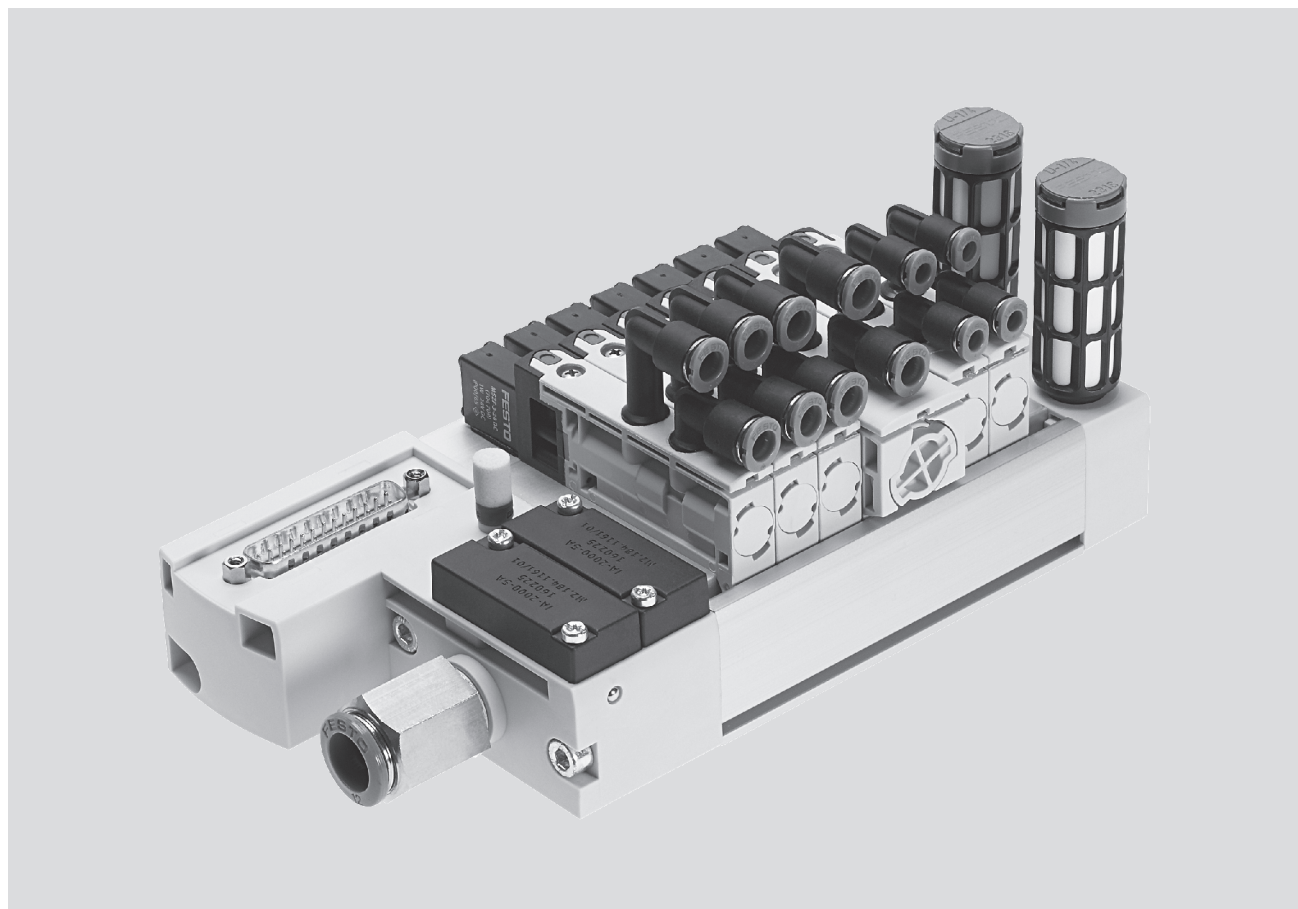
**FESTO**



# Unità di valvole Tipo 23 VTUB-12

Caratteristiche

FESTO



## Tecnologia innovativa

- Unità di valvole per svariate applicazioni pneumatiche
- Blocchetto di collegamento in metallo, peso ridotto
- Minimo ingombro
- Elevata flessibilità di progettazione, montaggio e impiego
- Distributore pneumatico integrato nell'unità di valvole
- Possibilità di impiego in ambienti con forte concentrazione di polvere

## Soluzioni flessibili

- Possibilità di espansioni grazie a 2...35 posti valvola sulla stessa unità
- La flessibilità delle connessioni pneumatiche permette soluzioni mirate alle specifiche esigenze
- Sostituzione semplice e rapida dei raccordi

## Sicurezza di funzionamento

- Azionatore manuale
- Lunga durata
- Esecuzione robusta grazie al corpo in polimero e blocchetto di collegamento in metallo

## Semplicità di montaggio

- Unità di valvole completamente montata e collaudata
- Semplificazione delle procedure di ordinazione, montaggio e messa in funzione
- Installazione rapida e sicura grazie agli attacchi a innesto QS integrati
- Montaggio facile della valvola con una sola vite

-H- Attenzione

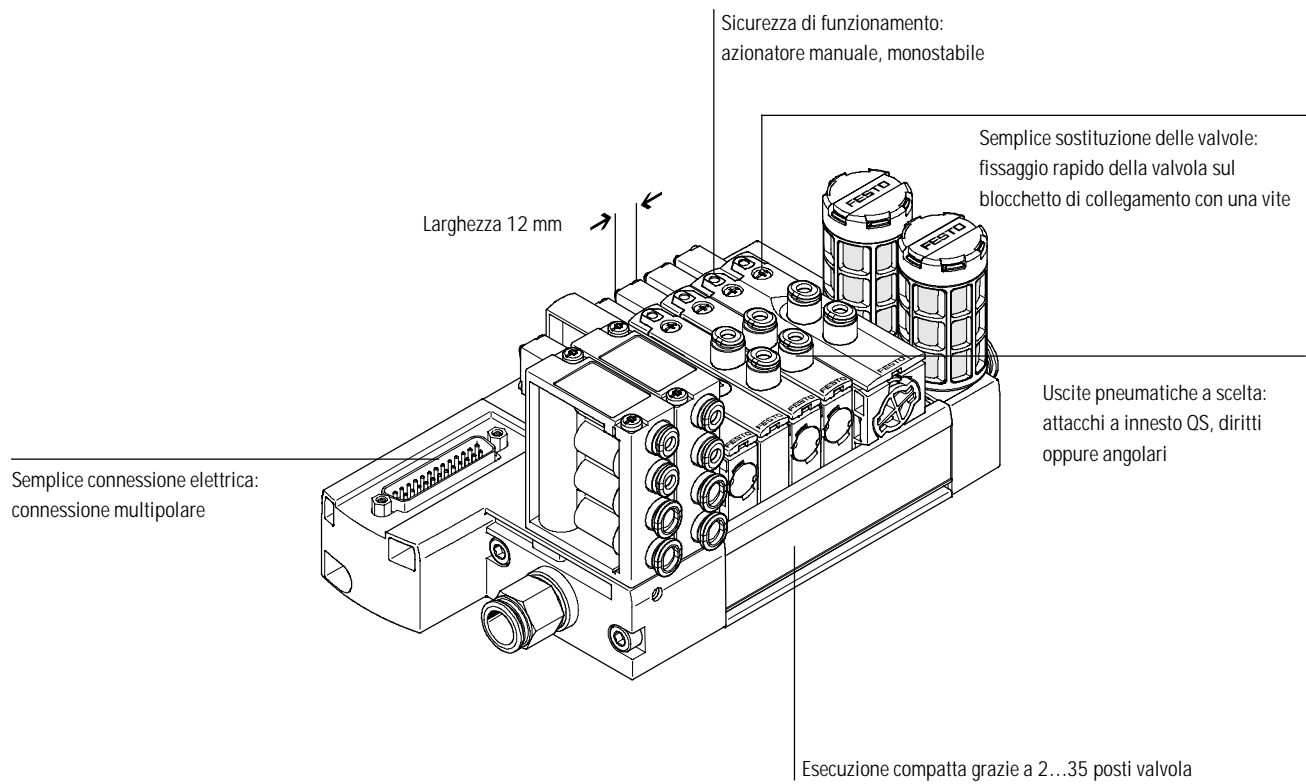
Sistema di ordinazione per unità di valvole Tipo 23 VTUB-12

→ Internet: vtub-12

# Unità di valvole Tipo 23 VTUB-12

Caratteristiche

FESTO



## Possibilità di equipaggiamento

### Funzioni valvola

- Valvola 5/2, monostabile
- Valvola 5/2, bistabile
- Utilizzando un tappo è possibile trasformare una valvola 5/2 in una valvola 3/2

### Connessioni elettriche

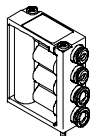
- Connessione multipolare
- 2...35 posti valvola / max. 35 bobine
- Sub-D

# Unità di valvole Tipo 23 VTUB-12

Caratteristiche

FESTO

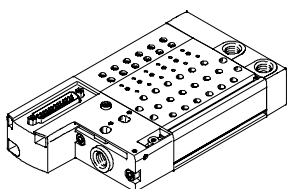
## Distributore pneumatico



Il distributore pneumatico fornisce la pressione d'esercizio dall'attacco fino a max. altri 4 attacchi. Sull'unità di valvole Tipo 23 VTUB-12 possono

essere montati due distributori pneumatici. Il distributore dispone di attacchi integrati QS-4 oppure QS-6.

## Blocchetto di collegamento

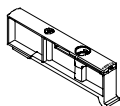


Sul blocchetto vengono fissate le valvole su sottobase con utilizzo su corpo valvola, agganciandole nella scanalatura e fissandole con una sola vite.

Sono disponibili le funzioni valvola 5/2 monostabile e bistabile. Con un tappo è possibile creare la funzione valvola 3/2 n.c. e 3/2 n.a. Le valvole

sono fornibili nella versione con sottobase e utilizzzi su corpo valvola con i raccordi QSP per tubi con diametro 4 e 6 mm.

## Piastra di copertura



Piastra senza alcuna funzione valvola, serve esclusivamente per riservare posti valvola sull'unità di valvole

Valvola e piastra di copertura vengono fissate al blocchetto di collegamento mediante una vite.

## Tappo di chiusura



Tappo per la chiusura degli attacchi di lavoro (attacco 2 oppure 4) sulla valvola.

Chiudendo l'attacco 4 di una valvola monostabile 5/2 è possibile ottenere la funzione di una valvola 3/2 normalmente aperta.

Chiudendo l'attacco 2 di una valvola monostabile 5/2 è possibile ottenere la funzione di una valvola 3/2 normalmente chiusa.

# Unità di valvole Tipo 23 VTUB-12

Componenti

FESTO

## Panoramica unità di valvole Tipo 23 VTUB-12

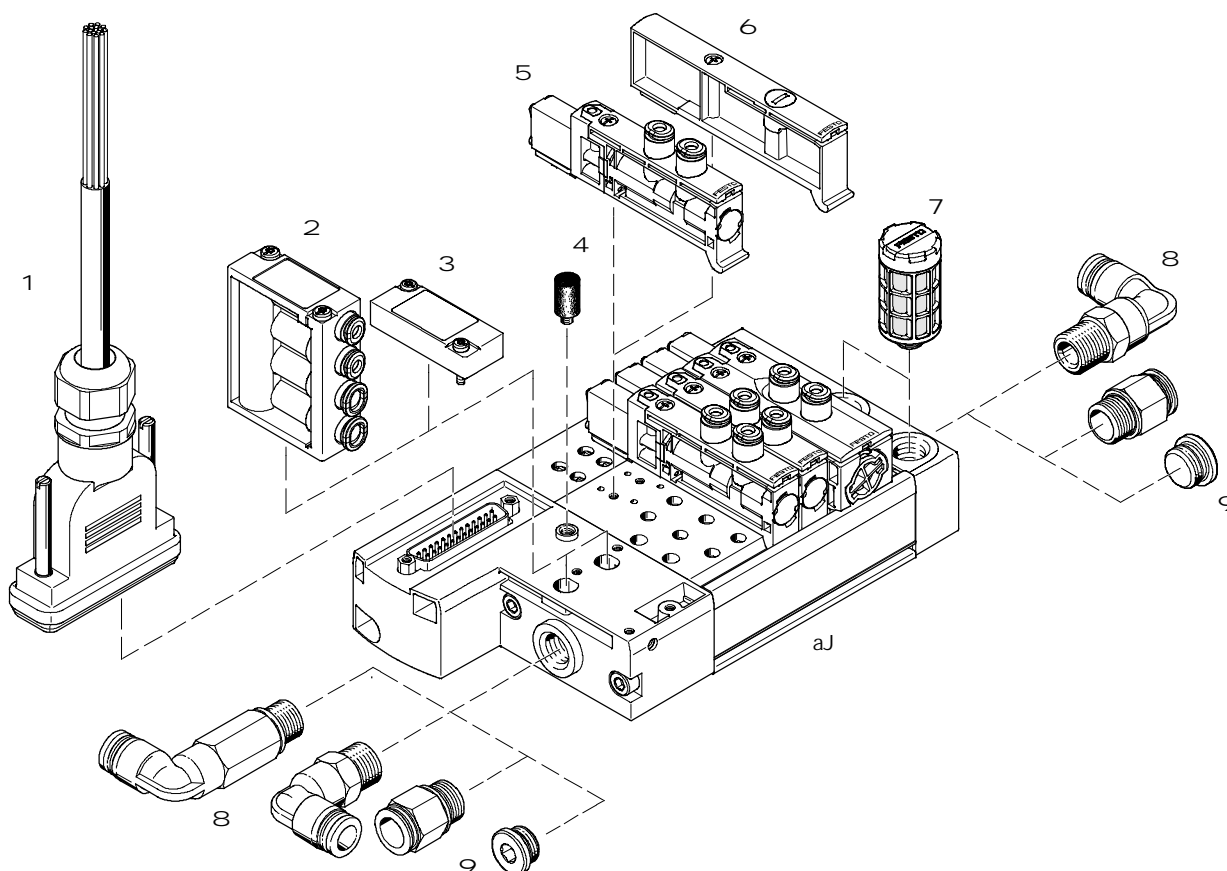
Unità di valvole con connessione elettrica multipolare

- Max. 20 posti valvola/bobine, connettore multipolare 25 poli Sub-D, codice: M
- A partire da 21 posti valvola/bobine, connettore multipolare 44 poli Sub-D, codice: M

Le unità di valvole con connessione elettrica multipolare sono disponibili nelle versioni da 2 a max. 35 posti valvola.

Su ogni posto valvola può essere montata una valvola oppure una piastra di copertura. Le valvole bistabili occupano due posti valvola.

La connessione elettrica multipolare permette l'azionamento di max. 35 bobine magnetiche.



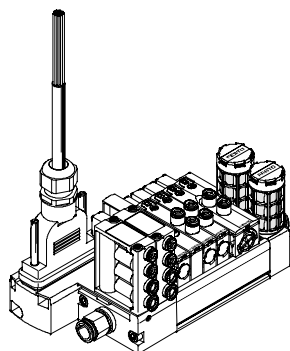
Accessori		Descrizione	→ Pagina/Internet
1	Cavo di collegamento	NEBV Cavo di collegamento per connessione multipolare con connettore Sub-D	19
2	Distributore pneumatico	VABF Per il collegamento di altre utenze all'alimentazione pneumatica (attacco 1)	17
3	Piastra di copertura	VABB Piastra di copertura per posto non utilizzato (distributore pneumatico)	17
4	Silenziatore	U Per foro di ventilazione	18
5	Elettrovalvola, monostabile	VUVB-...-M -	17
6	Piastra di copertura	VABB Piastra di copertura per posto non utilizzato (elettrovalvola)	17
7	Silenziatore	U Per il montaggio su attacchi di scarico	18
8	Raccordi filettati	QS Per il collegamento di tubi in plastica a tolleranza esterna	18
9	Tappo di chiusura	B Per la chiusura dell'attacco di alimentazione	17
aJ	Blocchetto di collegamento	VABM Con connessione multipolare, per il collegamento di max. 35 valvole	17

# Unità di valvole Tipo 23 VTUB-12

Caratteristiche

FESTO

## Connessione multipolare



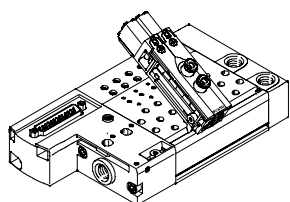
La trasmissione del segnale dal comando all'unità di valvole avviene mediante un cavo multipolare precablato. Questo riduce sensibilmente il lavoro di installazione.

Questa unità di valvole è disponibile nell'equipaggiamento da 2 a 35 valvole.

Esecuzioni

- connessione Sub-D

## Pneumatica flessibile

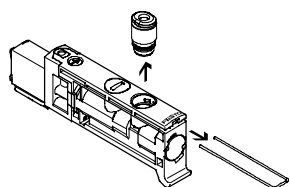


• Grazie all'impiego delle stesse valvole base per la funzione 3/2 e 5/2, è possibile effettuare sostituzioni in modo rapido e semplice e riutilizzare più volte i componenti.

• Flessibilità di montaggio, grazie a unità preassemblate e collaudate oppure singoli componenti in esecuzione modulare per la configurazione personalizzata.

• Portata da 230 a 400 l/min a seconda della valvola utilizzata e dei relativi attacchi QS.

## Sostituzione dei raccordi all'attacco 2/4



I raccordi (attacco 2/4) possono essere sostituiti rapidamente semplicemente staccando la clip elastica.

Gli attacchi possono essere chiusi con un tappo (→17).

## Funzione 3/2

• Chiudendo l'attacco 2 della valvola monostabile 5/2 è possibile ottenere la funzione di una valvola 3/2 normalmente chiusa.

• Chiudendo l'attacco 4 della valvola monostabile 5/2 è possibile ottenere la funzione di una valvola 3/2 normalmente aperta.

## Collegamento sulla valvola

	Codice	Descrizione
Codice posizione attacco valvola: T		
	P4	Attacco a innesto 4 mm Posizione attacco superiore, diritto
	P6	Attacco a innesto 6 mm Posizione attacco superiore, diritto
Codice posizione attacco valvola: TB, TA, TC		
	P4	Attacco a innesto 4 mm Posizione attacco superiore, uscita angolare anteriore/posteriore, anteriore, posteriore
	P6	Attacco a innesto 6 mm Posizione attacco superiore, uscita angolare anteriore/posteriore, anteriore, posteriore

# Unità di valvole Tipo 23 VTUB-12

Caratteristiche – Parte pneumatica



## Struttura e composizione

### Sostituzione delle valvole

Le valvole sono fissate sul blocchetto di collegamento in alluminio con una vite.

Questo permette la loro semplice

sostituzione. L'impiego di materie plastiche pregiate garantisce un peso minimo a fronte di un massimo rendimento.

### Espansione

Le piastre di copertura possono essere successivamente sostituite con delle valvole. Le dimensioni, i punti di

fissaggio e installazioni pneumatiche già realizzati rimangono così inalterati.

## Funzione valvola

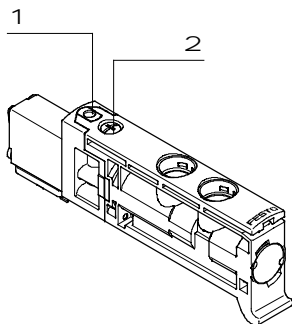
Codice	Simbolo grafico	Larghezza		Descrizione
		12 mm	24 mm	
M		■	–	Valvola 5/2, monostabile <ul style="list-style-type: none"> <li>• Riposizionamento a molla meccanica</li> <li>• Non reversibile</li> <li>• Non adatte per il vuoto</li> </ul>
J		–	■	Valvola 5/2, bistabile <ul style="list-style-type: none"> <li>• Non reversibile</li> <li>• Non adatte per il vuoto</li> </ul>
N		■	–	Valvola 3/2, monostabile <ul style="list-style-type: none"> <li>• Normalmente aperte</li> <li>• Riposizionamento a molla meccanica</li> <li>• Non reversibile</li> <li>• Non adatte per il vuoto</li> <li>• Viene realizzata da una valvola 5/2 monostabile chiudendo l'attacco 4</li> </ul>
K		■	–	Valvola 3/2, monostabile <ul style="list-style-type: none"> <li>• Posizione di riposo chiusa</li> <li>• Riposizionamento a molla meccanica</li> <li>• Non reversibile</li> <li>• Non adatte per il vuoto</li> <li>• Viene realizzata da una valvola 5/2 monostabile chiudendo l'attacco 2</li> </ul>

# Unità di valvole Tipo 23 VTUB-12

Caratteristiche – Gestione e visualizzazione

FESTO

## Gestione e visualizzazione



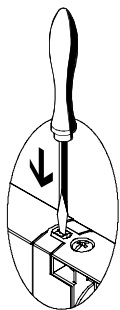
- 1 Azionatore manuale, monostabile
- 2 Vite per il montaggio della valvola

L'azionatore manuale (HHB) permette di commutare la valvola in condizioni di disattivazione elettrica o in assenza di corrente.

La valvola viene commutata premendo l'azionatore manuale. Lo stato di commutazione attivato non può essere bloccato.

## Azionatore manuale HHB

Azionatore manuale con reset automatico (monostabile)

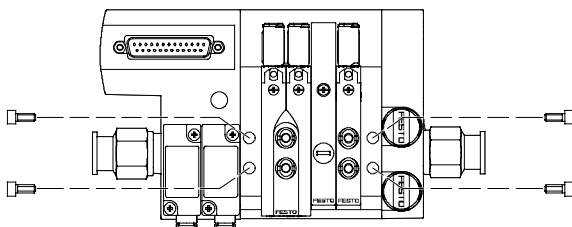


- Premere l'astina dell'azionatore manuale con un perno o un cacciavite.  
Valvola in posizione di commutazione.  
Togliere il perno o il cacciavite.  
> La levetta dell'azionatore manuale ritorna in posizione per effetto della molla.  
> La valvola torna in posizione di riposo.

### -H- Attenzione

Una valvola azionata manualmente (azionatore manuale) non può essere resettata elettricamente. Allo stesso modo, una valvola ad azionamento elettrico non può essere resettata per mezzo dell'azionatore manuale meccanico.

## Fissaggio – Unità di valvole



Montaggio robusto grazie a:

- quattro fori passanti per montaggio a parete (viti M5)



# Unità di valvole Tipo 23 VTUB-12

Caratteristiche – Periferia elettrica

## Connessione elettrica multipolare

Per l'unità di valvole VTUB-12 sono disponibili le seguenti connessioni multipolari:

- connettore multipolare Sub-D (25 poli)
- connettore multipolare Sub-D (44 poli)

I pin 1...44 vengono utilizzati per gli indirizzi 0...43 in successione.

Se per l'unità di valvole vengono utilizzati meno di 44 indirizzi, i pin rimanenti restano liberi. I pin 22...25 o 41...44 sono riservati per il conduttore neutro oppure 24 V.

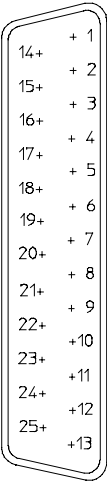
Le valvole vengono commutate con logica positiva o negativa (PNP oppure NPN). Non è consentito un funzionamento misto.

Ogni pin del connettore multipolare serve per l'azionamento di una bobina. Con una configurazione massima di 35 posti valvola è quindi possibile l'indirizzamento di 35 valvole con una bobina ciascuna (monostabile).

### -H- Attenzione

Le valvole bistabili occupano due posti valvola. A partire da 17 posti valvola si riduce il numero dei posti valvola disponibili per valvole bistabili.

## Occupazione dei pin – Connettore maschio Sub-D, 25 poli

	Pin	Indirizzo/Bobina	Colore dei fili <sup>1)</sup> Cavo di collegamento	
			15 fili, NEBV-S1...25-K-...-LE15	25 fili, NEBV-S1...25-K-...-LE25
	1	0	WH	WH
	2	1	BN	BN
	3	2	GN	GN
	4	3	YE	YE
	5	4	GY	GY
	6	5	PK	PK
	7	6	BU	BU
	8	7	RD	RD
	9	8	BK	BK
	10	9	VT	VT
	11	10	GY PK	GY PK
	12	11	RD BU	RD BU
	13	12	-	GN WH
	14	13	-	BN GN
	15	14	-	YE WH
	16	15	-	BN YE
	17	16	-	GY WH
	18	17	-	BN GY
	19	18	-	WH PK
	20	19	-	BN PK
	21	-	-	BU WH
	22	0 V/24 V	-	BN BU
	23	0 V/24 V	GN WH	RD WH
	24	0 V/24 V	BN GN	BN RD
	25	0 V/24 V	YE WH	BK WH

### -H- Attenzione

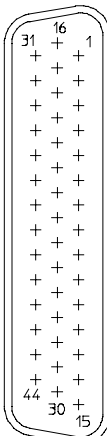
La figura rappresenta la vista dall'alto sul connettore Sub-D del multipolo.

1) A norma IEC 757

# Unità di valvole Tipo 23 VTUB-12

Caratteristiche – Indicazioni per l'impiego

FESTO

Occupazione dei pin – Connettore maschio Sub-D, 44 poli							
	Pin	Indirizzo/Bobina	Colore dei fili <sup>1)</sup> Cavo di collegamento NEBV-S1...44-K...	Pin	Indirizzo/Bobina	Colore dei fili <sup>1)</sup> Cavo di collegamento NEBV-S1...44-K...	
	1	0	WH	23	22	WH RD	
	2	1	BN	24	23	BN RD	
	3	2	GN	25	24	WH BK	
	4	3	YE	26	25	BN BK	
	5	4	GY	27	26	GY GN	
	6	5	PK	28	27	YE GY	
	7	6	BU	29	28	PK GN	
	8	7	RD	30	29	YE PK	
	9	8	BK	31	30	GN BU	
	10	9	VT	32	31	YE BU	
	11	10	GY PK	33	32	GN RD	
	12	11	RD BU	34	33	YE RD	
	13	12	WH GN	35	34	GN BK	
	14	13	BN GN	36	–	–	
	15	14	WH YE	37	–	–	
	16	15	YE BN	38	–	–	
	17	16	WH GY	39	–	–	
	18	17	GY BN	40	–	–	
	<p><b>-H-</b> Attenzione</p> <p>La figura rappresenta la vista dall'alto sul connettore Sub-D del multipolo.</p>	19	18	WH PK	41	0 V/24 V	YE BK
		20	19	PK BN	42	0 V/24 V	GY BU
		21	20	WH BU	43	0 V/24 V	PK BU
		22	21	BN BU	44	0 V/24 V	GY RD

1) A norma IEC 757

## Fluidi

Gli impianti devono essere possibilmente utilizzati con aria compressa non lubrificata. Le valvole e i cilindri pneumatici Festo sono costruiti in modo da non richiedere alcuna lubrificazione supplementare, se impiegati alle condizioni di funzionamento previste, e garantire ugualmente una lunga durata. L'aria compressa trattata a valle del compressore deve corrispondere per qualità all'aria compressa non lubrificata. Se possibile, non utilizzare aria compressa lubrificata in tutto l'impianto. I lubrificatori, laddove possibile, devono essere installati immediatamente a monte dell'attuatore.

L'impiego di oli non idonei o un contenuto eccessivo di olio nell'aria compressa compromette la durata dell'unità di valvole. Utilizzare l'olio speciale Festo OFSW-32 o le alternative indicate nel catalogo Festo (a norma DIN 51524-HLP32, viscosità 32 CST a 40 °C).

### Oli biologici

In caso di utilizzo di biooli (oli a base di esteri sintetici o esteri vegetali, come ad es. il metilestere dell'olio di colza), la quantità di olio residuo non deve superare 0,1 mg/m<sup>3</sup> (vedi ISO 8573-1, classe 2).

### Oli minerali

In caso di utilizzo di oli minerali (ad es. oli a base minerale HLP secondo DIN 51524 parti 1 - 3) o di oli dalle caratteristiche analoghe a base di polialfaolefine (PAO), la quantità di olio residuo non deve superare 5 mg/m<sup>3</sup> (vedi ISO 8573-1 classe 4). Un maggiore contenuto di olio residuo non è ammesso, indipendentemente dall'olio del compressore, dato che col tempo provocherebbe l'eliminazione della lubrificazione apportata in fabbrica.

## Unità di valvole Tipo 23 VTUB-12

Foglio dati

- P- Tensione  
24 V cc
- L- Pressione  
+2,8...+8 bar
- Q- Intervallo di temperatura  
-5...+60°C



Dati tecnici generali			
Funzione valvola		Monostabile	Bistabile
Struttura e composizione		Valvola a otturatore ad autoritenuta	
Principio di tenuta		Guarnizione non metallica	
Tipo di azionamento		Elettrico	
Riposizionamento (ritorno)		A molla meccanica	-
Azionamento		Prepilotato	
Servopilotaggio interno		Interno	
Direzione di flusso		Non reversibile	
Funzione di scarico		Non strozzato	
Azionatore manuale		Monostabile	
Fissaggio		Con foro passante	
Larghezza	[mm]	12	24
Diametro nominale	[mm]	3	
Numero max. dei posti valvola		35	17
Numero max. di zone di pressione		1	
Portata nominale normale	qnN	[l/min]	400
Attacco pneumatico		1; 3	G 1/4
Attacco pneumatico di lavoro		2; 4	QS-4 oppure QS-6

Condizioni d'esercizio e ambientali			
Fluido		Aria compressa essiccata e filtrata, lubrificata o non lubrificata, capacità filtrante 40 µm	
Pressione d'esercizio	[bar]	+2,8...+8	
Temperatura ambiente	[°C]	-5...+60	
Temperatura del fluido	[°C]	+5...+50	
Note materiale		Conformità RoHS	

# Unità di valvole Tipo 23 VTUB-12

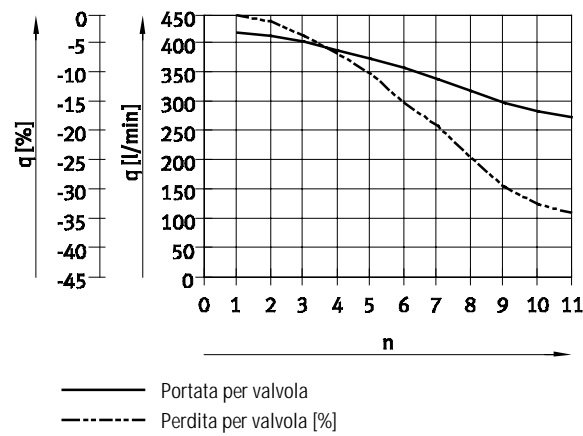
Foglio dati

Peso		
Pesi ca.		[g]
Valvole		
• Monostabili (Codice M), scarico convogliato		27,8
• Bistabili (Codice J), scarico convogliato		57,4
• Monostabili (Codice M), scarico non convogliato		27,5
• Bistabili (Codice J), scarico non convogliato		57,1
Piastra di copertura per posto non utilizzato		
		13,8
Blocchetto di collegamento		
• Connettore multipolare Sub-D, a 25 poli	2 posti valvola	381,9
	4 posti valvola	483,5
	6 posti valvola	585,1
	8 posti valvola	686,7
	10 posti valvola	788,3
	12 posti valvola	889,9
	14 posti valvola	991,5
	16 posti valvola	1093,1
	18 posti valvola	1194,7
	20 posti valvola	1296,3
• Connettore multipolare Sub-D, a 44 poli	24 posti valvola	1397,9
	28 posti valvola	1499,5
	32 posti valvola	1601,1
	35 posti valvola	1702,7

Caratteristiche elettriche		
Funzione valvola	Monostabile	Bistabile
Azionamento elettrico	Connessione multipolare	
Tensione d'esercizio nominale [V cc]	24	
Oscillazioni ammissibili della tensione	±10%	
Assorbimento elettrico [W]	1	
Grado di protezione a norma EN 60529	IP65	
Durata dell'inserimento [%]	100	

Tempi di commutazione valvola [ms]			
Funzione valvola	3/2	5/2, monostabile	5/2, bistabile
Azionamento	6	6	–
Disazionamento	14	14	–
Commutazione	–	–	10

### Portata q per valvola con più (n) valvole commutate contemporaneamente (Tolleranza –20%)



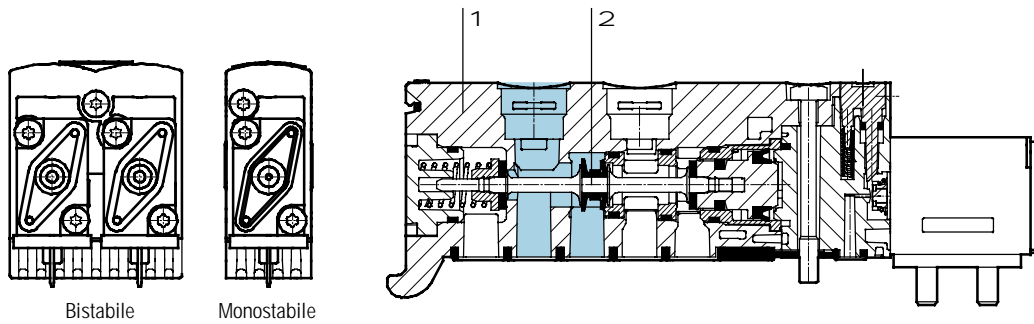
## Unità di valvole Tipo 23 VTUB-12

Foglio dati

FESTO

### Materiali

Disegno funzionale – Valvole



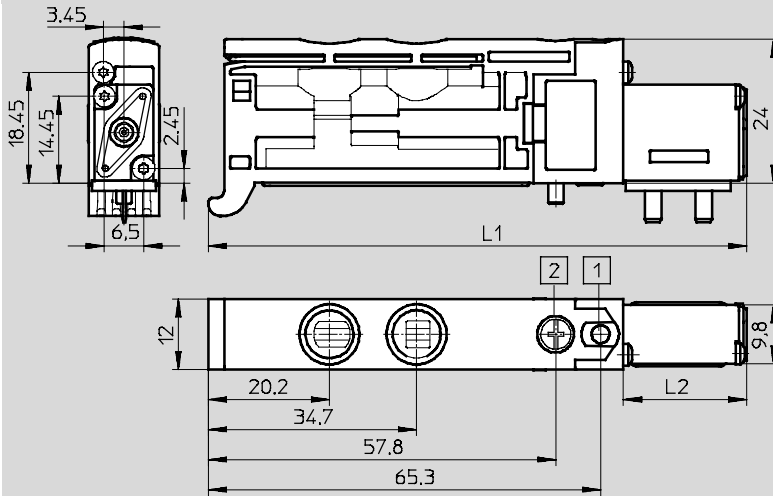
1	Corpo	Poliammide, rinforzata
2	Spola	Lega di alluminio per lavorazione plastica
-	Guarnizioni	Gomma al nitrile, poliuretano termoplastico
-	Blocchetto di collegamento con multipolo	Lega di alluminio per lavorazione plastica
-	Modulo di alimentazione	Poliammide, rinforzata
-	Piastra di copertura per posto non utilizzato	Poliammide, rinforzata

## Unità di valvole Tipo 23 VTUB-12

Foglio dati

### Dimensioni – Valvola 5/2, monostabile

Download dati CAD → [www.festo.it](http://www.festo.it)

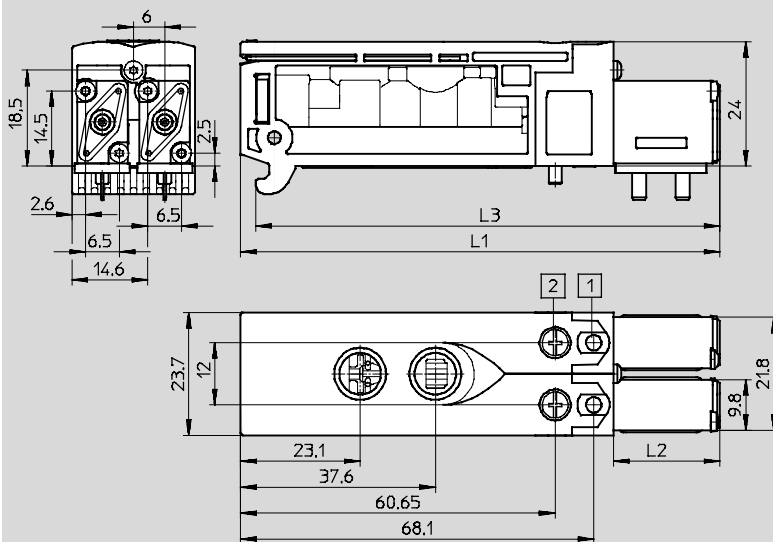


- 1 Azionatore manuale
- 2 Vite di fissaggio

Tipo	L1	L2
VUVB-ST12-M52-MZH-OX-1T1	89,6	20,5
VUVB-ST12-M52-MZH-OX-D-1T1	89,6	20,8

### Dimensioni – Valvola 5/2, bistabile

Download dati CAD → [www.festo.it](http://www.festo.it)



- 1 Azionatore manuale
- 2 Vite di fissaggio

Tipo	L1	L2	L3
VUVB-ST12-B52-ZH-OX-1T1	92,4	20,5	89,5
VUVB-ST12-B52-ZH-OX-D-1T1	92,7	20,8	89,9

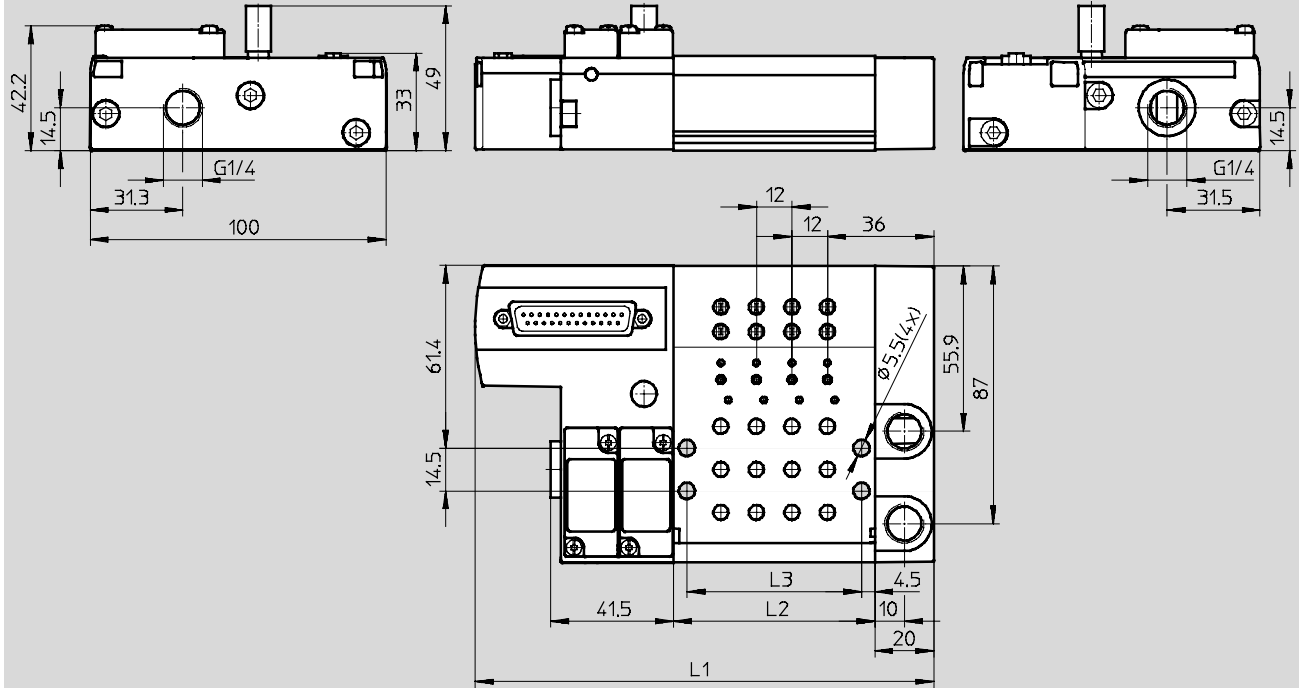
# Unità di valvole Tipo 23 VTUB-12

Foglio dati

FESTO

## Dimensioni – Blocchetto di collegamento

Download dati CAD → [www.festo.it](http://www.festo.it)



- |   |  |   |  |
|---|--|---|--|
| 1 Valvola 5/2                           | 4 Connettore Sub-D, 25 poli<br>oppure a partire da 21 bobine,<br>44 poli | 6 Foro per fissaggio a parete<br>Ø 5,5 mm | 7 Raccordi filettati per attacco<br>di alimentazione |
| 2 Copertura per posto di riserva        | 5 Silenziatore / attacco filettato<br>G $\frac{1}{4}$                    |   |  |
| 3 Silenziatore/<br>attacco filettato M5 |  |   |  |

n	L1	L2	L3
Numero delle valvole monostabili	L2 + 87	L3 + 9	(n x 12) + 11

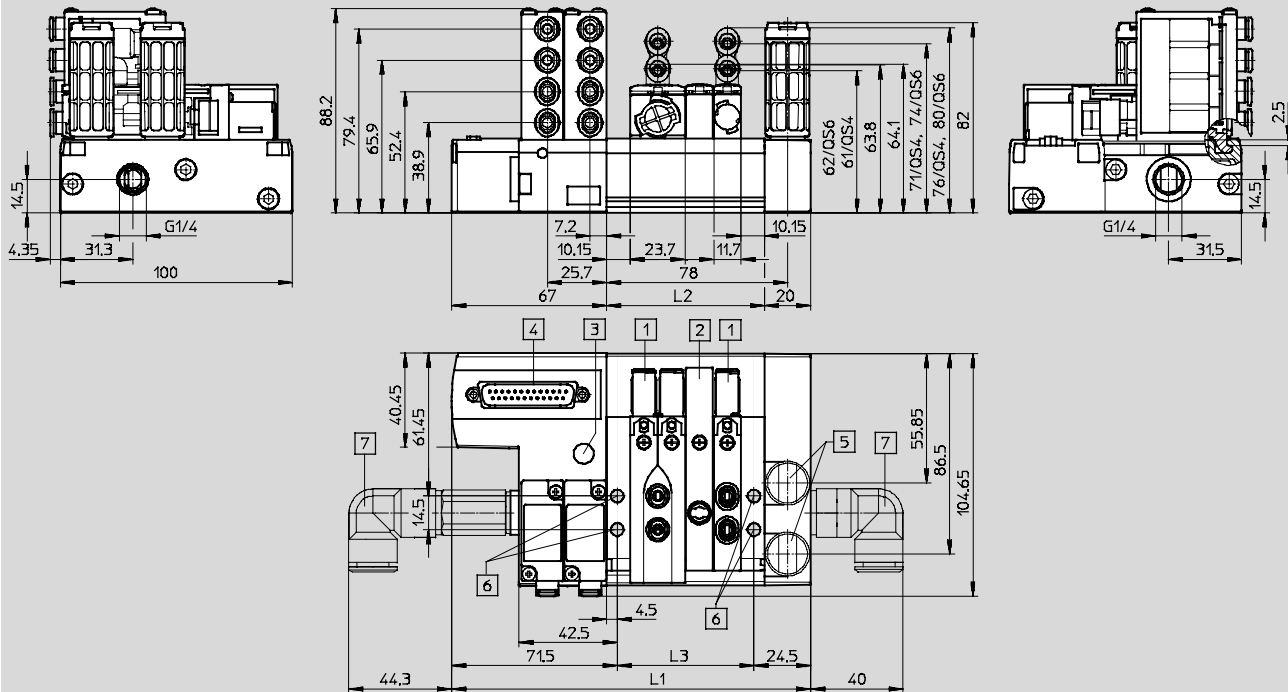
# Unità di valvole Tipo 23 VTUB-12

Foglio dati

Dimensioni – Unità di valvole

Download dati CAD → [www.festo.it](http://www.festo.it)

con multipolo elettrico



- 1 Valvola 5/2
- 2 Copertura per posto di riserva
- 3 Silenziatore / attacco filettato M5
- 4 Connettore Sub-D, 25 poli oppure a partire da 21 bobine, 44 poli
- 5 Silenziatore / attacco filettato G $\frac{1}{4}$
- 6 Foro per fissaggio a parete  $\varnothing$  5,5 mm
- 7 Raccordi filettati per attacco di alimentazione

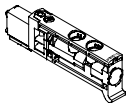
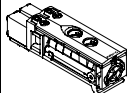
n	L1	L2	L3
Numero delle valvole monostabili	L2 + 87	L3 + 9	(n x 12) + 11

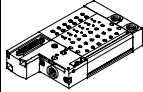


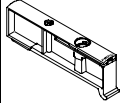
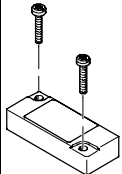
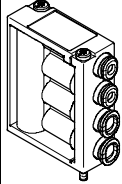


# Unità di valvole Tipo 23 VTUB-12

Accessori

**FESTO**

Dati di ordinazione – Elettrovalvole					
	Codice	Funzione valvola	Scarico	Cod. prod.	Tipo
	M	Elettrovalvola 5/2, monostabile	nessuno / non convogliato	557649	VUVB-ST12-M52-MZH-QX-1T1
			convogliato	558369	VUVB-ST12-M52-MZH-QX-D-1T1
	J	Elettrovalvola 5/2, bistabile	nessuno / non convogliato	557650	VUVB-ST12-B52-ZH-QX-1T1
			convogliato	558370	VUVB-ST12-B52-ZH-QX-D-1T1



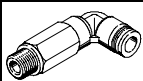





Dati di ordinazione – Blocchetto di collegamento					
	Codice	Descrizione	Posti valvola	Cod. prod.	Tipo
	M	Connettore multipolare Sub-D, a 25 poli	2	557651	VABM-C8-12E-G14-2-M1
			4	557653	VABM-C8-12E-G14-4-M1
			6	557655	VABM-C8-12E-G14-6-M1
			8	557657	VABM-C8-12E-G14-8-M1
			10	557659	VABM-C8-12E-G14-10-M1
			12	557661	VABM-C8-12E-G14-12-M1
			14	557663	VABM-C8-12E-G14-14-M1
			16	557665	VABM-C8-12E-G14-16-M1
			18	557667	VABM-C8-12E-G14-18-M1
			20	557669	VABM-C8-12E-G14-20-M1
		Connettore multipolare Sub-D, a 44 poli	24	557673	VABM-C8-12E-G14-24-M1
			28	557677	VABM-C8-12E-G14-28-M1
			32	557681	VABM-C8-12E-G14-32-M1
			35	557684	VABM-C8-12E-G14-35-M1

Dati di ordinazione					
	Codice	Descrizione	Cod. prod.	Tipo	
<b>Piastra di copertura</b>					
	L	Piastra di copertura per posto valvola	562461	VABB-C8-12-ET	
	–	Piastra di copertura per posto distributore pneumatico	562460	VABB-C8-12-A	
<b>Distributore</b>					
	AL	Attacco a innesto 4 mm	562457	VABF-C8-12-V1P4-Q4	
	BL	Attacco a innesto 6 mm	562458	VABF-C8-12-V1P4-Q6	
	CL	Attacco a innesto 4 e 6 mm	562459	VABF-C8-12-V1P4-Q4-Q6	
<b>Tappo di chiusura</b>					
		Ø 10 mm	562243	QSPC10	
	–	Per filettatura G1/4, 10 pz	3569	B-1/4	

# Unità di valvole Tipo 23 VTUB-12

Accessori

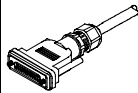
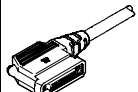
**FESTO**

Dati di ordinazione						
	Codice	Descrizione	Diametro esterno tubo	PE = Quantità in pezzi	Cod. prod.	Tipo
<b>Raccordo filettato a innesto</b>						Foglio dati → Internet: quick star
	–	Con anello di tenuta	8 mm	10 pz	186099	QS-G¼-8
	–	Attacco G¼	10 mm	10 pz	186101	QS-G¼-10
	–		12 mm	10 pz	186350	QS-G¼-12
<b>Raccordo filettato a innesto a L</b>						Foglio dati → Internet: quick star
	–	Con anello di tenuta	8 mm	10 pz	186120	QSL-G¼-8
	–	Attacco G¼	10 mm	10 pz	186122	QSL-G¼-10
	–		12 mm	10 pz	186351	QSL-G¼-12
<b>Raccordo filettato a innesto a L, lungo</b>						Foglio dati → Internet: quick star
	–	Con anello di tenuta	8 mm	10 pz	186131	QSL-L-G¼-8
	–	Attacco G¼	10 mm	10 pz	186133	QSL-L-G¼-10
	–		12 mm	10 pz	132596	QSL-L-G¼-12
<b>Insero con attacco a innesto</b>						
	–	Diritto	4 mm	10 pz	172972	OSP10-4
	–	Ø 10 mm	6 mm	10 pz	172973	OSP10-6
	–	Forma a L	4 mm	10 pz	132601	QSPLK10-4
	–	Ø 10 mm	6 mm	10 pz	132602	QSPLK10-6
	–	Forma a L, lungo	4 mm	10 pz	132603	QSPLLK10-4
	–	Ø 10 mm	6 mm	10 pz	132604	QSPLLK10-6
<b>Silenziatore</b>						Foglio dati → Internet: u
	–	Per filettatura M5		1 pz	4645	U-M5
	–	Per filettatura G¼		1 pz	2316	U-¼

# Unità di valvole Tipo 23 VTUB-12

Accessori

**FESTO**

Dati di ordinazione – Cavo di collegamento per multipolo					
	Codice	Descrizione	Lunghezza cavo [m]	Cod. prod.	Tipo
	M1	Sub-D, 25 poli, connettore diritto, max. 12 bobine, IP65	2,5	538222	NEBV-S1G25-K-2,5-N-LE15
	M2		5	538223	NEBV-S1G25-K-5-N-LE15
	M3		10	538224	NEBV-S1G25-K-10-N-LE15
	M1	Sub-D, 25 poli, connettore diritto, max. 20 bobine, IP65	2,5	538225	NEBV-S1G25-K-2,5-N-LE25
	M2		5	538226	NEBV-S1G25-K-5-N-LE25
	M3		10	538227	NEBV-S1G25-K-10-N-LE25
	M1	Sub-D, 44 poli, connettore diritto, max. 35 bobine, IP65	2,5	565289	NEBV-S1G44-K-2.5-N-LE39
	M2		5	565290	NEBV-S1G44-K-5-N-LE39
	M3		10	565291	NEBV-S1G44-K-10-N-LE39
	W1	Sub-D, 25 poli, connettore angolare, max. 12 bobine, IP65	2,5	565280	NEBV-S1W25-K-2.5-N-LE15
	W2		5	565281	NEBV-S1W25-K-5-N-LE15
	W3		10	565282	NEBV-S1W25-K-10-N-LE15
	W1	Sub-D, 25 poli, connettore angolare, max. 20 bobine, IP65	2,5	565283	NEBV-S1W25-K-2.5-N-LE25
	W2		5	565284	NEBV-S1W25-K-5-N-LE25
	W3		10	565285	NEBV-S1W25-K-10-N-LE25
	W1	Sub-D, 44 poli, connettore angolare, max. 35 bobine, IP65	2,5	565286	NEBV-S1W44-K-2.5-N-LE39
	W2		5	565287	NEBV-S1W44-K-5-N-LE39
	W3		10	565288	NEBV-S1W44-K-10-N-LE39