

Raccordi filettati a innesto NPQM

FESTO



Raccordi filettati a innesto NPQM

FESTO

Dati tecnici generali

Dati tecnici generali	
Dimensioni	Standard
Struttura e composizione	Principio di funzionamento Push-Pull
Tipo di tenuta perno filettato	Anello di tenuta

Materiali	
Corpo	Ottone nichelato
Guarnizione tubo	NBR
Note materiale	Conformità RoHS




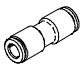


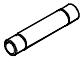
Condizioni d'esercizio e ambientali		
Pressione d'esercizio	[bar]	-0,95...+16
Fluido		Aria compressa filtrata, lubrificata o non lubrificata
Temperatura ambiente	[°C]	-20...+70
Resistenza alla corrosione	[CRC ¹]	1

- 1) Classe di resistenza alla corrosione 1 a norme Festo 940 070.
Componenti soggetti a limitata corrosione. Protezione per trasporto e stoccaggio. Componenti senza funzione prevalentemente decorativa delle superfici, per es. installati in aree interne non visibili o dietro le coperture.

Raccordi filettati a innesto NPQM

Panoramica







FESTO

Forma	Esecuzione	Tipo	Attacco D1					Attacco D2		→ Pagina/ Internet
			Filettatura M	Filettatura R	Filettatura G	Diametro esterno tubo	Manicotto a innesto Ø	Diametro esterno tubo	Manicotto a innesto Ø	
Forma diritta	Raccordo filettato a innesto – Filettatura esterna con esagono incassato ed esterno									
		NPQM-D	–	–	Gx G¼ Gy G½	–	–	4, 6, 8 6, 8, 10, 12 8, 10, 12, 14 10, 12, 14	–	6
	Raccordo filettato a innesto – Filettatura esterna con esagono incassato									
		NPQM-DK	M5 M7	–	–	–	–	4, 6 4, 6	–	6
	Raccordo filettato a innesto – Filettatura interna con esagono esterno									
		NPQM-D	–	–	Gx G¼	–	–	4, 6, 8 6, 8, 10	–	7
	Raccordo a innesto									
		NPQM-D	–	–	–	4 6 8 10 12 14	–	4 6 8 10 12 14	–	7
	Raccordo a innesto passa-parete									
		NPQM-H	–	–	–	4 6 8 10 12	–	–	–	8
Raccordo a innesto con manicotto a innesto										
	NPQM-D	–	–	–	4 6 8 10 12	–	–	6, 8 4, 8, 10, 12, 14 6, 10, 12, 14 12, 14 14	8	
Manicotto a innesto										
	NPQM-D	–	–	–	–	4 6 8 10 12 14	–	4 6 8 10 12 14	9	

Raccordi filettati a innesto NPQM

Panoramica



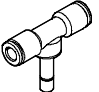


FESTO

Forma	Esecuzione	Tipo	Attacco D1					Attacco D2		→ Pagina/ Internet
			Filettatura M	Filettatura R	Filettatura G	Diametro esterno tubo	Manicotto a innesto Ø	Diametro esterno tubo	Manicotto a innesto Ø	
Forma a L	Raccordo filettato a innesto a L – Filettatura esterna con esagono esterno									
		NPQM-L	M5	–	–	–	–	4, 6	–	10
	–		Gx	–	–	–	4, 6, 8	–		
	–		G¼	–	–	–	6, 8, 10, 12	–		
	–		Gy	–	–	–	8, 10, 12, 14	–		
	–		G½	–	–	–	10, 12, 14	–		
	Raccordo filettato a innesto a L – Filettatura esterna con esagono incassato									
		NPQM-LK	M5	–	–	–	–	3, 4	–	11
	–		Gx	–	–	–	4, 6, 8	–		
	–		G¼	–	–	–	6, 8, 10	–		
–	Gy		–	–	–	10	–			
Raccordo filettato a innesto a L – Filettatura esterna con esagono esterno										
	NPQM-LH	M5	–	–	–	–	4, 6	–	12	
–		Gx	–	–	–	4, 6, 8	–			
–		G¼	–	–	–	6, 8	–			
–		Gy	–	–	–	8, 10, 12	–			
Distributore multiplo (doppio) – Filettatura esterna con esagono incassato										
	NPQM-LFK	–	–	Gx	–	–	4, 6, 8	–	13	
–		G¼	–	–	–	6, 8	–			
Raccordo a innesto a L										
	NPQM-L	–	–	–	4	–	4	–	14	
–		6	–	–	–	6	–			
–		8	–	–	–	8	–			
–		10	–	–	–	10	–			
–		12	–	–	–	12	–			
–		14	–	–	–	14	–			
Raccordo a L con manicotto a innesto										
	NPQM-L	–	–	–	4	–	–	4	14	
–		6	–	–	–	6	–			
–		8	–	–	–	8	–			
–		10	–	–	–	10	–			

Raccordi filettati a innesto NPQM

Panoramica

FESTO

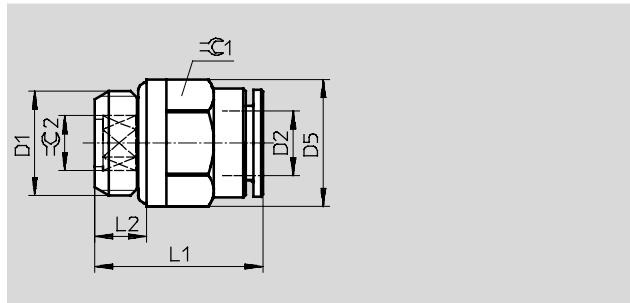
Forma	Esecuzione	Tipo	Attacco D1				Attacco D2		→ Pagina/ Internet	
			Filettatura M	Filettatura R	Filettatura G	Diametro esterno tubo	Manicotto a innesto Ø	Diametro esterno tubo		Manicotto a innesto Ø
Forma a T	Raccordo filettato a innesto a T – Filettatura esterna con esagono esterno									
		NPQM-T	-	-	Gx	-	-	4, 6, 8	-	15
					G¼			6, 8, 10		
					Gy			8, 10, 12		
					G½			12		
	Raccordo a innesto a T									
		NPQM-T	-	-	-	-	-	4	-	16
					6			6		
					8			8		
					10			10		
12					12					
14	14									
Raccordo a T con manicotto a innesto										
	NPQM-T	-	-	-	-	-	4	-	16	
				6			6			
				8			8			
				10			10			
Forma a Y	Raccordo a innesto a Y									
		NPQM-Y	-	-	-	-	-	4	-	17
					6			6		
					8			8		
					10			10		
					12			12		
		NPQM-Y Di riduzione	-	-	-	-	-	6	-	17
					8			6		
					10			8		

Raccordi filettati a innesto NPQM

Foglio dati

Raccordo filettato a innesto NPQM-D

Filettatura esterna con esagono
interno/esterno

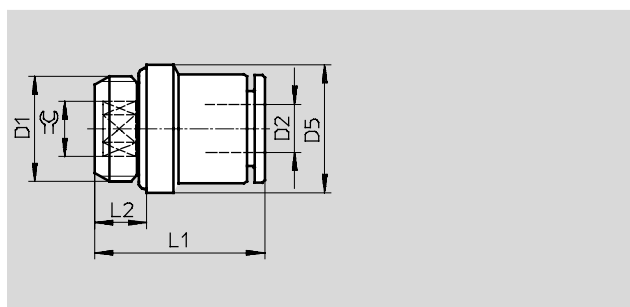


Dimensioni e dati di ordinazione											
Attacco	Diametro nominale [mm]	Diametro esterno tubo D2	D5 Ø	L1	L2	β 1	β 2	Peso/pezzo [g]	Cod. prod.	Tipo	PE ¹⁾
D1											
Filettatura G con guarnizione											
Gx	3,0	4	13,0	16,5	5,0	9	3	6,1	558661	NPQM-D-G18-Q4-P10	10
	4,0	6	13,5	19,5	5,0	12	4	9,0	558662	NPQM-D-G18-Q6-P10	10
	6,0	8	13,0	23,5	5,0	13	6	11,4	558663	NPQM-D-G18-Q8-P10	10
G¼	4,0	6	16,0	19,5	6,5	12	4	12,7	558664	NPQM-D-G14-Q6-P10	10
	6,0	8	16,0	21,5	6,5	14	6	13,6	558665	NPQM-D-G14-Q8-P10	10
	8,0	10	16,0	27,5	6,5	15	8	17,4	558666	NPQM-D-G14-Q10-P10	10
	8,0	12	16,0	28,5	6,5	19	8	26,2	558667	NPQM-D-G14-Q12-P10	10
Gy	6,0	8	20,0	21,0	7,0	14	6	20,1	558668	NPQM-D-G38-Q8-P10	10
	8,0	10	20,0	25,0	7,0	16	8	22,6	558669	NPQM-D-G38-Q10-P10	10
	10,0	12	20,0	28,5	7,0	19	10	28,9	558670	NPQM-D-G38-Q12-P10	10
	10,0	14	20,0	32,0	7,0	22	10	37,5	570450	NPQM-D-G38-Q14-P10	-V- Novità 1
G½	8,0	10	25,0	25,5	8,5	16	8	34,5	558671	NPQM-D-G12-Q10-P10	10
	10,0	12	25,0	26,5	8,5	19	10	36,1	558672	NPQM-D-G12-Q12-P10	10
	12,0	14	25,0	32,0	8,5	22	12	42,4	570451	NPQM-D-G12-Q14-P10	-V- Novità 1

1) Quantità in pezzi

Raccordo filettato a innesto NPQM-DK

Filettatura esterna con esagono
incassato



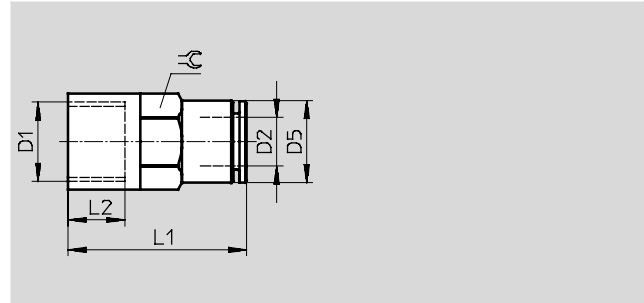
Dimensioni e dati di ordinazione											
Attacco	Diametro nominale [mm]	Diametro esterno tubo D2	D5 Ø	L1	L2	β	Peso/pezzo [g]	Cod. prod.	Tipo	PE ¹⁾	
D1											
Filettatura metrica con guarnizione											
M5	2,5	4	8,0	19,0	4,0	2,5	4,6	558657	NPQM-DK-M5-Q4-P10	10	
	2,5	6	8,0	22,0	4,0	2,5	8,6	558658	NPQM-DK-M5-Q6-P10	10	
M7	3,0	4	9,0	20,0	5,0	3,0	-	558659	NPQM-DK-M7-Q4-P10	10	
	3,0	6	9,0	23,0	5,0	3,0	-	558660	NPQM-DK-M7-Q6-P10	10	

1) Quantità in pezzi

Raccordi filettati a innesto NPQM

Foglio dati

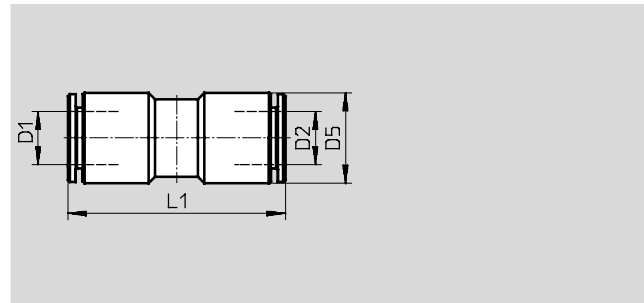
Raccordo filettato a innesto NPQM-D
Filettatura interna con esagono esterno



Dimensioni e dati di ordinazione										
Attacco	Diametro nominale [mm]	Diametro esterno tubo D2	D5 Ø	L1	L2	β	Peso/pezzo [g]	Cod. prod.	Tipo	PE ¹⁾
D1										
Filettatura G										
G×	3,0	4	9,0	23,5	7,5	9	10,0	558674	NPQM-D-G18F-Q4-P10	10
	5,0	6	12,0	26,0	7,5	12	15,1	558675	NPQM-D-G18F-Q6-P10	10
	7,0	8	14,0	26,0	7,5	14	17,5	558676	NPQM-D-G18F-Q8-P10	10
G¼	5,0	6	12,0	30,0	11,0	12	18,5	558678	NPQM-D-G14F-Q6-P10	10
	7,0	8	14,0	30,0	11,0	14	20,2	558679	NPQM-D-G14F-Q8-P10	10
	9,0	10	16,0	32,0	11,0	16	24,4	558680	NPQM-D-G14F-Q10-P10	10

1) Quantità in pezzi

Raccordo a innesto NPQM-D



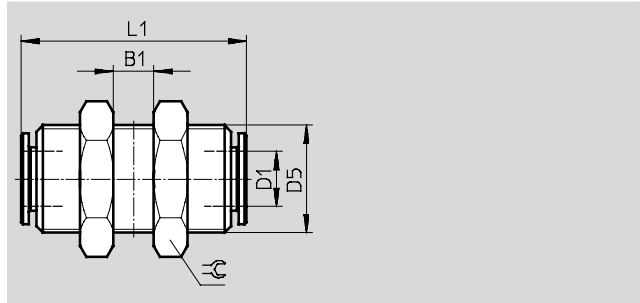
Dimensioni e dati di ordinazione										
Diametro esterno tubo D1	Diametro nominale [mm]	Diametro esterno tubo D2	D5 Ø	L1	Peso/pezzo [g]	Cod. prod.	Tipo			PE ¹⁾
4	3,0	4	9,0	28,0	6,8	558760	NPQM-D-Q4-E-P10			10
6	5,0	6	12,0	33,5	15,0	558761	NPQM-D-Q6-E-P10			10
8	7,0	8	14,0	34,0	18,0	558762	NPQM-D-Q8-E-P10			10
10	9,0	10	16,0	38,5	22,5	558763	NPQM-D-Q10-E-P10			10
12	11,0	12	19,0	41,0	36,6	558764	NPQM-D-Q12-E-P10			10
14	13,0	14	22,0	47,0	47,4	570452	NPQM-D-Q14-E-P10	-V- Novità		1

1) Quantità in pezzi

Raccordi filettati a innesto NPQM

Foglio dati

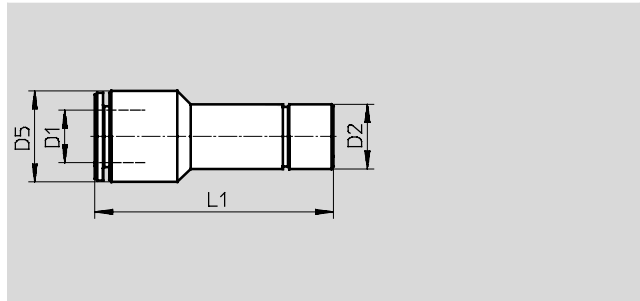
Raccordo a innesto passa-parete
NPQM-H



Dimensioni e dati di ordinazione									
Diametro esterno tubo D1	Diametro nominale [mm]	D5	B1	L1	β	Peso/pezzo [g]	Cod. prod.	Tipo	PE ¹⁾
4	3,0	M12x1	11,0	28,0	16	23,5	558806	NPQM-H-Q4-E-P10	10
6	5,0	M14x1	16,0	34,0	18	33,0	558807	NPQM-H-Q6-E-P10	10
8	7,0	M16x1	17,0	34,0	20	39,5	558808	NPQM-H-Q8-E-P10	10
10	9,0	M18x1	19,0	39,0	22	51,5	558809	NPQM-H-Q10-E-P10	10
12	11,0	M20x1	20,0	41,0	24	60,0	558810	NPQM-H-Q12-E-P10	10

1) Quantità in pezzi

Raccordo a innesto NPQM-D
con manicotto a innesto



Dimensioni e dati di ordinazione									
Diametro esterno tubo D1	Diametro nominale [mm]	Manicotto a innesto Ø D2	D5 Ø	L1	Peso/pezzo [g]	Cod. prod.	Tipo	PE ¹⁾	
4	3,0	6	9,0	33,5	7,0	558765	NPQM-D-Q4-S6-P10	10	
	3,5	8	9,0	33,5	10,0	558766	NPQM-D-Q4-S8-P10	10	
6	2,5	4	12,0	35,5	10,0	558767	NPQM-D-Q6-S4-P10	10	
	5,0	8	12,0	35,0	11,5	558768	NPQM-D-Q6-S8-P10	10	
	5,5	10	12,0	36,5	15,5	558769	NPQM-D-Q6-S10-P10	10	
	5,5	12	12,0	35,5	22,2	558770	NPQM-D-Q6-S12-P10	10	
	5,0	14	14,0	37,5	25,0	570457	NPQM-D-Q6-S14-P10	·V· Novità 1	
8	4,0	6	14,0	39,5	13,5	558771	NPQM-D-Q8-S6-P10	10	
	7,0	10	14,0	37,0	15,0	558772	NPQM-D-Q8-S10-P10	10	
	7,0	12	14,0	39,0	23,0	558773	NPQM-D-Q8-S12-P10	10	
	7,0	14	14,0	38,5	31,5	570458	NPQM-D-Q8-S14-P10	·V· Novità 1	
10	9,0	12	16,0	42,0	20,0	558774	NPQM-D-Q10-S12-P10	10	
	9,0	14	16,0	42,0	29,5	570456	NPQM-D-Q10-S14-P10	·V· Novità 1	
12	11,0	14	19	43,0	24	570459	NPQM-D-Q12-S14-P10	·V· Novità 1	

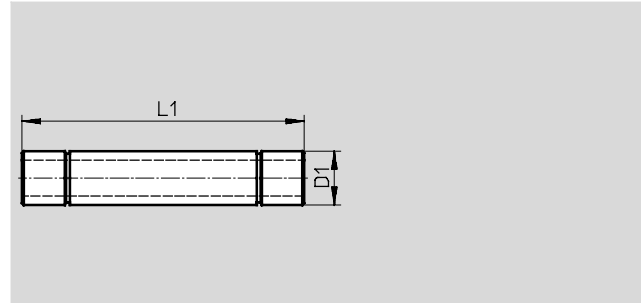
1) Quantità in pezzi

Raccordi filettati a innesto NPQM

Foglio dati

FESTO

Manicotto a innesto NPQM-D



Dimensioni e dati di ordinazione

Manicotto a innesto Ø D1	Diametro nominale [mm]	L1	Peso/pezzo [g]	Cod. prod.	Tipo	PE ¹⁾
4	2,0	35,0	2,8	558811	NPQM-D-S4-E-P10	10
6	4,0	40,0	5,5	558812	NPQM-D-S6-E-P10	10
8	6,0	42,0	7,5	558813	NPQM-D-S8-E-P10	10
10	8,0	50,0	11,0	558814	NPQM-D-S10-E-P10	10
12	10,0	53,0	14,0	558815	NPQM-D-S12-E-P10	10
14	12,0	54,0	18,5	570455	NPQM-D-S14-E-P10	·√· Novità 1

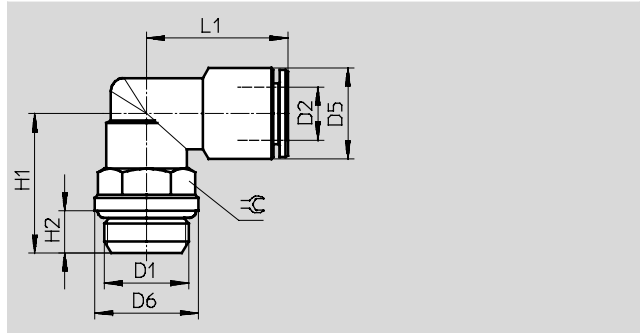
1) Quantità in pezzi

Raccordi filettati a innesto NPQM

Foglio dati

Raccordo filettato a innesto a L
NPQM-L

Filettatura esterna con esagono
esterno



Dimensioni e dati di ordinazione													
Attacco	Diametro nominale	Diametro esterno tubo	D5	D6	H1	H2	L1	β	Peso/pezzo	Cod. prod.	Tipo	PE ¹⁾	
D1	[mm]	D2	∅	∅					[g]				
Filettatura metrica con guarnizione													
M5	3,0	4	9,0	8,0	14,0	4,0	17,5	9	8,8	558704	NPQM-L-M5-Q4-P10	10	
	3,5	6	12,0	8,0	14,0	4,0	20,5	9	11,9	558705	NPQM-L-M5-Q6-P10	10	
Filettatura G con guarnizione													
Gx	3,0	4	9,0	13,0	18,0	5,0	19,5	13	15,7	558708	NPQM-L-G18-Q4-P10	10	
	5,0	6	12,0	13,0	18,0	5,0	22,0	13	18,5	558709	NPQM-L-G18-Q6-P10	10	
	5,5	8	14,0	13,0	18,0	5,0	22,5	13	22,0	558710	NPQM-L-G18-Q8-P10	10	
G¼	5,0	6	12,0	16,0	21,5	6,5	22,0	13	21,8	558711	NPQM-L-G14-Q6-P10	10	
	5,5	8	14,0	16,0	21,5	6,5	22,5	13	25,3	558712	NPQM-L-G14-Q8-P10	10	
	8,5	10	16,0	16,0	22,0	6,5	26,0	16	34,0	558713	NPQM-L-G14-Q10-P10	10	
Gy	11,0	12	19,0	16,0	25,5	6,5	28,5	20	58,5	558714	NPQM-L-G14-Q12-P10	10	
	6,0	8	14,0	20,0	25,5	7,0	23,0	16	37,7	558715	NPQM-L-G38-Q8-P10	10	
	8,5	10	16,0	20,0	25,5	7,0	26,0	16	39,2	558716	NPQM-L-G38-Q10-P10	10	
	11,0	12	19,0	20,0	26,0	7,0	28,5	20	56,1	558717	NPQM-L-G38-Q12-P10	10	
G½	12,0	14	22,0	20,0	26,0	7,0	31,0	20	61,6	570460	NPQM-L-G38-Q14-P10	-V- Novità	1
	8,5	10	16,0	25,0	27,5	8,5	26,0	16	43,2	558718	NPQM-L-G12-Q10-P10	10	
	11,0	12	19,0	25,0	30,5	8,5	28,5	20	65,1	558719	NPQM-L-G12-Q12-P10	10	
	12,0	14	22,0	25,0	30,5	8,5	31,0	20	69,9	570461	NPQM-L-G12-Q14-P10	-V- Novità	1

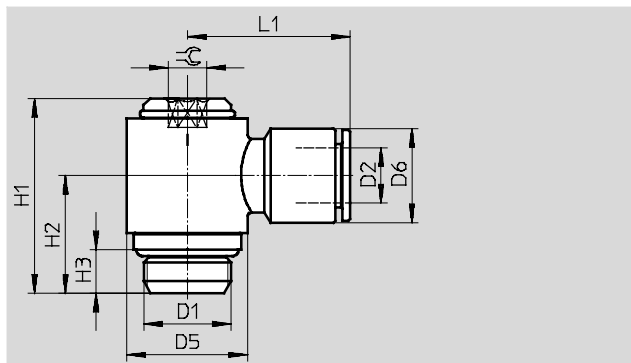
1) Quantità in pezzi

Raccordi filettati a innesto NPQM

Foglio dati

Raccordo filettato a innesto a L
NPQM-LK

Filettatura esterna con esagono
incassato



Dimensioni e dati di ordinazione													
Attacco	Diametro nominale [mm]	Diametro esterno tubo	D5	D6	H1	H2	H3	L1	β	Peso/pezzo [g]	Cod. prod.	Tipo	PE ¹⁾
D1		D2	∅	∅									
Filettatura metrica con guarnizione													
M5	2,0	3	10,0	7,0	19,0	11,0	4,0	15,0	3	8,1	558816	NPQM-LK-M5-Q3-P10	10
	2,0	4	10,0	9,0	19,0	11,0	4,0	18,5	3	10,1	558817	NPQM-LK-M5-Q4-P10	10
Filettatura G con guarnizione													
Gx	4,0	4	14,0	9,0	25,5	15,0	5,0	20,5	4	22,2	558818	NPQM-LK-G18-Q4-P10	10
	4,0	6	14,0	12,0	25,5	15,0	5,0	22,5	4	24,4	558819	NPQM-LK-G18-Q6-P10	10
	4,0	8	14,0	14,0	25,5	15,0	5,0	23,5	4	25,7	558820	NPQM-LK-G18-Q8-P10	10
G¼	5,5	6	18,0	12,0	29,0	17,5	6,5	24,0	5	39,3	558821	NPQM-LK-G14-Q6-P10	10
	5,5	8	18,0	14,0	29,0	17,5	6,5	24,5	5	39,1	558822	NPQM-LK-G14-Q8-P10	10
	5,5	10	18,0	16,0	29,0	17,5	6,5	27,0	5	43,6	558823	NPQM-LK-G14-Q10-P10	10
Gy	7,0	10	22,0	16,0	32,5	19,5	7,0	29,0	6	62,2	558825	NPQM-LK-G38-Q10-P10	10

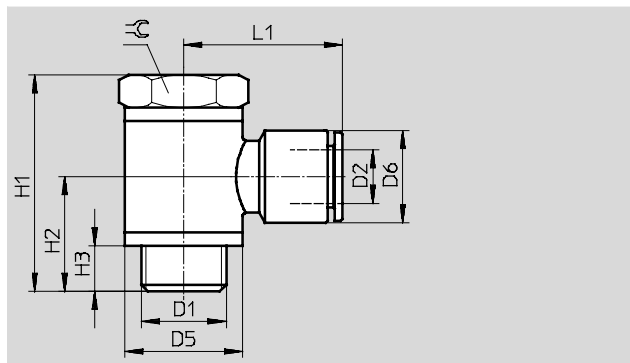
1) Quantità in pezzi

Raccordi filettati a innesto NPQM

Foglio dati

Raccordo filettato a innesto a L NPQM-LH

Filettatura esterna con esagono
esterno



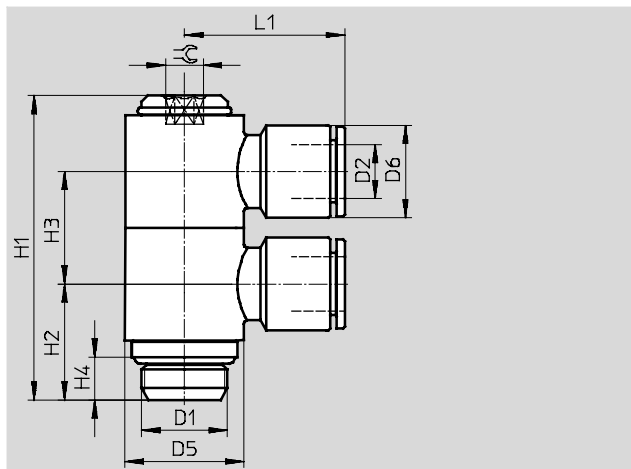
Dimensioni e dati di ordinazione													
Attacco	Diametro nominale	Diametro esterno tubo	D5	D6	H1	H2	H3	L1	β	Peso/pezzo	Cod. prod.	Tipo	PE ¹⁾
D1	[mm]	D2	∅	∅						[g]			
Filettatura metrica con guarnizione													
M5	3,0	4	10,0	9,0	18,5	10,0	4,0	18,5	8	–	558827	NPQM-LH-M5-Q4-P10	10
	3,5	6	10,0	12,0	18,5	10,0	4,0	21,5	8	–	558828	NPQM-LH-M5-Q6-P10	10
Filettatura G con guarnizione													
Gx	3,0	4	14,0	9,0	27,0	14,0	5,0	20,5	14	–	558829	NPQM-LH-G18-Q4-P10	10
	5,0	6	14,0	12,0	27,0	14,0	5,0	22,5	14	–	558830	NPQM-LH-G18-Q6-P10	10
	6,5	8	14,0	14,0	27,0	14,0	5,0	23,5	14	–	558831	NPQM-LH-G18-Q8-P10	10
G¼	5,0	6	18,0	12,0	31,5	16,5	6,5	24,0	17	–	558832	NPQM-LH-G14-Q6-P10	10
	6,5	8	18,0	14,0	31,5	16,5	6,5	24,5	17	–	558833	NPQM-LH-G14-Q8-P10	10
Gy	7,0	8	22,0	14,0	36,0	18,5	7,0	26,5	20	–	558834	NPQM-LH-G38-Q8-P10	10
	8,5	10	22,0	16,0	36,0	18,5	7,0	29,0	20	–	558835	NPQM-LH-G38-Q10-P10	10
	10,5	12	22,0	19,0	36,0	18,5	7,0	29,5	20	–	558836	NPQM-LH-G38-Q12-P10	10

1) Quantità in pezzi

Raccordi filettati a innesto NPQM

Foglio dati

Distributore multiplo NPQM-LFK
Filettatura esterna con esagono
incassato



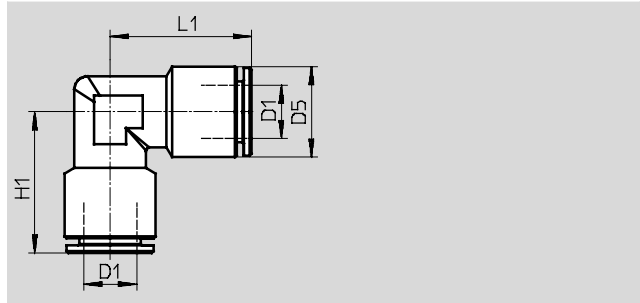
Dimensioni e dati di ordinazione														
Attacco	Diametro nominale	Diametro esterno tubo	D5	D6	H1	H2	H3	H4	L1	β	Peso/pezzo	Cod. prod.	Tipo	PE ¹⁾
D1	[mm]	D2	∅	∅							[g]			
Gx	4,0	4	14,0	9,0	40,5	15,0	15,0	5,0	20,5	4	40,0	558837	NPQM-LFK-G18-Q4-P10	10
	4,0	6	14,0	12,0	40,5	15,0	15,0	5,0	22,5	4	46,0	558838	NPQM-LFK-G18-Q6-P10	10
	4,0	8	14,0	14,0	40,5	15,0	15,0	5,0	23,5	4	50,0	558839	NPQM-LFK-G18-Q8-P10	10
G¼	5,5	6	18,0	12,0	46,0	17,5	17,0	6,5	24,0	5	69,5	558840	NPQM-LFK-G14-Q6-P10	10
	5,5	8	18,0	14,0	46,0	17,5	17,0	6,5	24,5	5	69,5	558841	NPQM-LFK-G14-Q8-P10	10

1) Quantità in pezzi

Raccordi filettati a innesto NPQM

Foglio dati

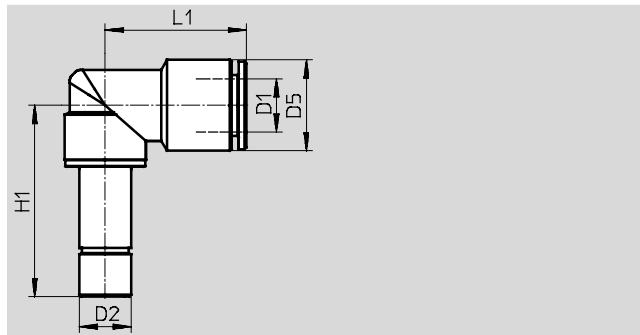
Raccordo a innesto a L NPQM-L



Dimensioni e dati di ordinazione								
Diametro esterno tubo D1	Diametro nominale [mm]	D5 Ø	H1	L1	Peso/pezzo [g]	Cod. prod.	Tipo	PE ¹⁾
4	3,0	9,0	17,5	17,5	9,0	558776	NPQM-L-Q4-E-P10	10
6	5,0	12,0	20,5	20,5	16,5	558777	NPQM-L-Q6-E-P10	10
8	7,0	14,0	22,5	22,5	22,0	558778	NPQM-L-Q8-E-P10	10
10	9,0	16,0	25,0	25,0	29,5	558779	NPQM-L-Q10-E-P10	10
12	11,0	19,0	26,5	26,5	48,5	558780	NPQM-L-Q12-E-P10	10
14	12,0	22,0	31,5	31,5	58,0	570453	NPQM-L-Q14-E-P10	-√- Novità 1

1) Quantità in pezzi

Raccordo a innesto a L NPQM-L con manicotto a innesto



Dimensioni e dati di ordinazione									
Diametro esterno tubo D1	Diametro nominale [mm]	Manicotto a innesto Ø D2	D5 Ø	H1	L1	Peso/pezzo [g]	Cod. prod.	Tipo	PE ¹⁾
4	3,0	4	9,0	25,5	19,5	14,0	558781	NPQM-L-Q4-S4-P10	10
6	5,0	6	12,0	29,5	22,0	17,0	558782	NPQM-L-Q6-S6-P10	10
8	5,5	8	14,0	29,5	22,5	20,5	558783	NPQM-L-Q8-S8-P10	10
10	8,5	10	16,0	33,5	26,0	30,0	558784	NPQM-L-Q10-S10-P10	10

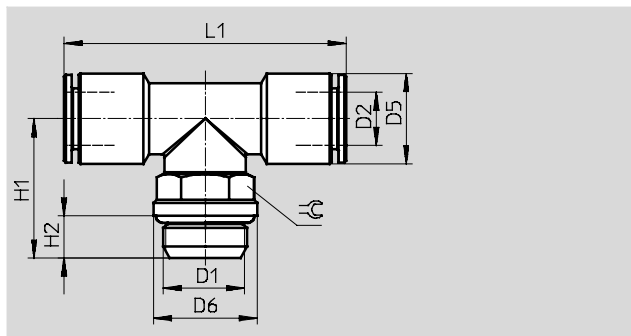
1) Quantità in pezzi

Raccordi filettati a innesto NPQM

Foglio dati

Raccordo filettato a innesto a T NPQM-T

Filettatura esterna con esagono
esterno



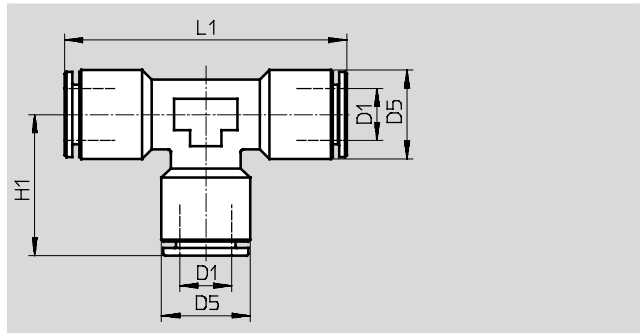
Dimensioni e dati di ordinazione												
Attacco	Diametro nominale [mm]	Diametro esterno tubo	D5 ∅	D6 ∅	H1	H2	L1	β	Peso/pezzo [g]	Cod. prod.	Tipo	PE ¹⁾
D1		D2										
Filettatura G con guarnizione												
Gx	3,0	4	9,0	13,0	18,0	5,0	39,0	13,0	20,2	558736	NPQM-T-G18-Q4-P10	10
	5,0	6	12,0	13,0	18,0	5,0	44,0	13,0	25,2	558737	NPQM-T-G18-Q6-P10	10
	5,5	8	14,0	13,0	18,0	5,0	45,0	13,0	30,7	558738	NPQM-T-G18-Q8-P10	10
G¼	5,0	6	12,0	16,0	21,5	6,5	44,0	13,0	29,1	558739	NPQM-T-G14-Q6-P10	10
	5,5	8	14,0	16,0	21,5	6,5	45,0	13,0	33,6	558740	NPQM-T-G14-Q8-P10	10
	8,5	10	16,0	16,0	22,0	6,5	52,0	16,0	44,4	558741	NPQM-T-G14-Q10-P10	10
Gy	6,0	8	14,0	20,0	25,5	7,0	46,0	16,0	46,4	558743	NPQM-T-G38-Q8-P10	10
	8,5	10	16,0	20,0	25,5	7,0	52,0	16,0	49,7	558744	NPQM-T-G38-Q10-P10	10
	11,0	12	19,0	20,0	26,0	7,0	57,0	20,0	75,3	558745	NPQM-T-G38-Q12-P10	10
G½	11,0	12	19,0	25,0	30,5	8,5	57,0	20,0	82,0	558747	NPQM-T-G12-Q12-P10	10

1) Quantità in pezzi

Raccordi filettati a innesto NPQM

Foglio dati

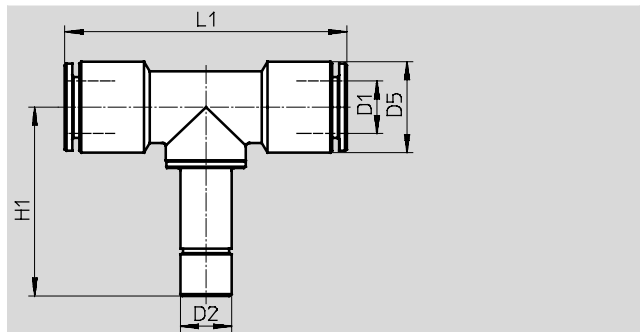
Raccordo a innesto a T NPQM-T



Dimensioni e dati di ordinazione								
Diametro esterno tubo D1	Diametro nominale [mm]	D5 Ø	H1	L1	Peso/pezzo [g]	Cod. prod.	Tipo	PE ¹⁾
4	3,0	9,0	17,5	35,0	12,5	558786	NPQM-T-Q4-E-P10	10
6	5,0	12,0	20,0	40,0	22,5	558787	NPQM-T-Q6-E-P10	10
8	7,0	14,0	21,0	42,0	28,4	558788	NPQM-T-Q8-E-P10	10
10	9,0	16,0	24,5	49,0	39,2	558789	NPQM-T-Q10-E-P10	10
12	11,0	19,0	26,0	52,0	61,3	558790	NPQM-T-Q12-E-P10	10
14	12,0	22,0	30,5	61,0	77,1	570454	NPQM-T-Q12-E-P10	-V- Novità 1

1) Quantità in pezzi

Raccordo a innesto a T NPQM-T con manicotto a innesto



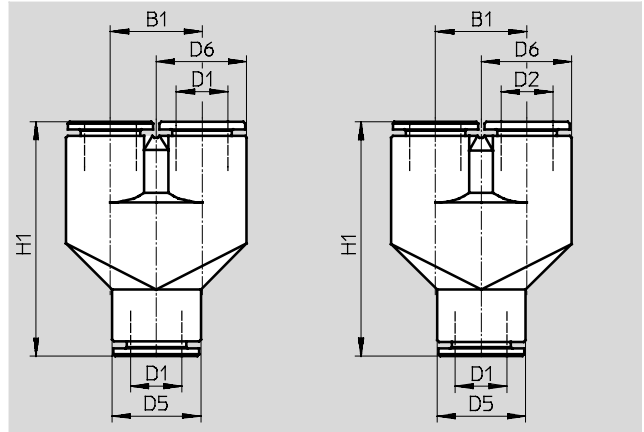
Dimensioni e dati di ordinazione									
Diametro esterno tubo D1	Diametro nominale [mm]	Manicotto a innesto Ø D2	D5 Ø	H1	L1	Peso/pezzo [g]	Cod. prod.	Tipo	PE ¹⁾
4	3,0	4	9,0	25,5	39,0	18,5	558791	NPQM-T-Q4-S4-P10	10
6	5,0	6	12,0	29,5	44,0	24,5	558792	NPQM-T-Q6-S6-P10	10
8	5,5	8	14,0	29,5	45,0	29,0	558793	NPQM-T-Q8-S8-P10	10
10	8,5	10	16,0	33,5	52,0	41,0	558794	NPQM-T-Q10-S10-P10	10

1) Quantità in pezzi

Raccordi filettati a innesto NPQM

Foglio dati

Raccordo filettato a Y NPQM-Y



Dimensioni e dati di ordinazione										
Diametro esterno tubo D1	Diametro nominale [mm]	Diametro esterno tubo D2	D5 Ø	D6 Ø	B1	H1	Peso/pezzo [g]	Cod. prod.	Tipo	PE ¹⁾
4	3,5	–	9,0	9,25	9,5	29,5	13,5	558798	NPQM-Y-Q4-E-P10	10
6	5,5	–	12,0	12,25	12,5	36,0	32,0	558799	NPQM-Y-Q6-E-P10	10
8	7,5	–	14,0	14,25	14,5	37,5	42,5	558800	NPQM-Y-Q8-E-P10	10
10	9,5	–	16,0	16,25	16,5	44,5	–	558801	NPQM-Y-Q10-E-P10	10
12	11,5	–	19,0	19,25	19,5	49,0	–	558802	NPQM-Y-Q12-E-P10	10
Di riduzione										
6	3,5	4	12,0	12,25	12,5	36,0	–	558803	NPQM-Y-Q6-Q4-P10	10
8	5,5	6	14,0	14,25	14,5	38,5	–	558804	NPQM-Y-Q8-Q6-P10	10
10	7,5	8	16,0	16,25	16,5	44,0	–	558805	NPQM-Y-Q10-Q8-P10	10

1) Quantità in pezzi