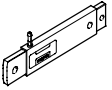
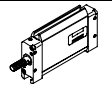
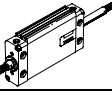
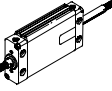
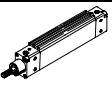
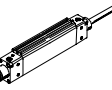
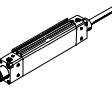


- **Costruzione estremamente piatta**
- **Esecuzione antirotativa grazie alla particolare forma del pistone**
- **Elevata densità di montaggio in batteria**
- **Diverse soluzioni di fissaggio**

Cilindri piatti EZH/DZF/DZH

Panoramica prodotti

FESTO

Funzione	Esecuzione	Tipo	Alesaggio [mm]	Corsa [mm]		
A semplice effetto		EZH	1,5x6,5	10		
			2,5x9	10, 20		
			5x20	25, 50		
			10x40	40		
A doppio effetto		DZF	12, 18, 25	10, 25, 40, 50, 80, 100, 125, 160, 200	10 ... 200	
			32, 40, 50, 63	10, 25, 40, 50, 80, 100, 125, 160, 200, 250, 320	10 ... 320	
		DZF...-S2 Stelo passante	12, 18, 25	-	10 ... 200	
			32, 40, 50, 63	-	10 ... 320	
		DZF...-S20 Stelo passante cavo	12, 18, 25	-	10 ... 200	
			32, 40, 50, 63	-	10 ... 320	
	A doppio effetto		DZH	16	25, 40, 50, 80, 100, 125, 160, 200	10 ... 200
				20	25, 40, 50, 80, 100, 125, 160, 200, 250, 320	10 ... 320
				25	25, 40, 50, 80, 100, 125, 160, 200, 250, 320, 400, 500	10 ... 500
32, 40, 50, 63				25, 40, 50, 80, 100, 125, 160, 200, 250, 300	10 ... 1000	
		DZH...-S2 Stelo passante	16	-	10 ... 200	
			20	-	10 ... 320	
			25	-	10 ... 500	
			32, 40, 50, 63	-	10 ... 1000	
		DZH...-S20 Stelo passante cavo	16	-	10 ... 200	
			20	-	10 ... 320	
			25	-	10 ... 500	

Cilindri con stelo
Cilindri piatti

2.3

Cilindri piatti EZH/DZF/DZH

Panoramica prodotti

FESTO

Tipo	Rilevamento posizioni	Stelo		Esecuzione antirotativa	Resistente alle alte temperature fino a 120 °C S6	→ Pagina
		Con filetto femmina	Con filetto maschio			
EZH	■ per 10x40	-	-	■	-	1 / 2.3-4
DZF	■	■	■	■	■	1 / 2.3-8
DZF-...-S2 Stelo passante	■	■	■	■	-	1 / 2.3-8
DZF-...-S20 Stelo passante cavo	■	-	■	■	-	1 / 2.3-8
DZH	■	-	■	■	■	1 / 2.3-22
DZH-...-S2 Stelo passante	■	-	■	■	-	1 / 2.3-22
DZH-...-S20 Stelo passante cavo	■	-	■	■	-	1 / 2.3-22

Cilindri con stelo
Cilindri piatti

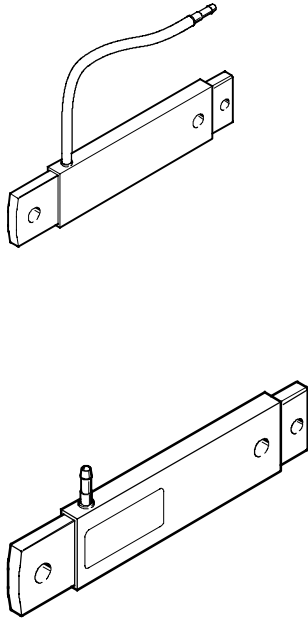
2.3

Cilindri piatti EZH

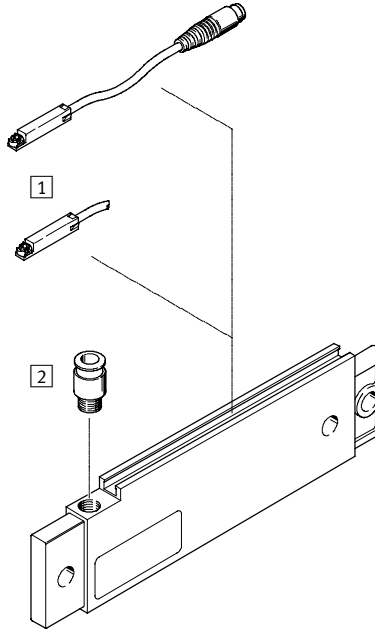
Componenti e composizione del codice

FESTO

Dimensioni pistone 1,5x6,5/2,5x9/5x20



Dimensioni pistone 10x40



Accessori		Descrizione	→ Pagina
1	Sensori di finecorsa SME/SMT-8	Integrabili nel profilo del cilindro	1 / 2.3-37
2	Raccordo filettato a innesto QSM-G1/8...-I, QS-G1/8...-I	Per il collegamento di tubi in plastica a tolleranza esterna	

Cilindri con stelo
Cilindri piatti

2.3

EZH – 2,5x9 – 20 – B

Tipo	
A semplice effetto	
EZH	Cilindro piatto

Superficie del pistone [mm]	
2,5x9	

Corsa [mm]	
20	

Rilevamento posizioni	
Nessun rilevamento posizioni	
A	Per sensore di finecorsa

Versione	
Serie A	
B	Serie B

Cilindri piatti EZH

Foglio dati

FESTO

Funzione

EZH...

Senza rilevamento delle posizioni



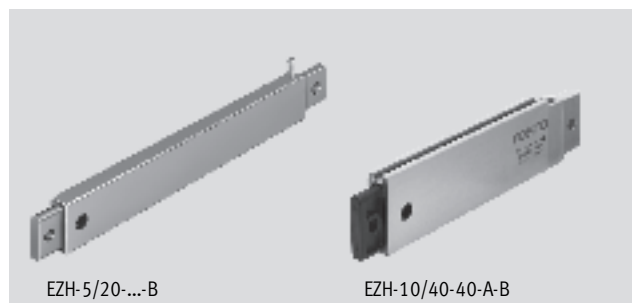
EZH...-A-B

Con rilevamento delle posizioni



Ø - Diametro
3,6 ... 22 mm

l - Corsa
10 ... 50 mm



EZH-5/20-...-B

EZH-10/40-40-A-B

Dati generali						
Dimensioni pistone	1,5x6,5	2,5x9	2,5x9	5x20	5x20	10x40
Corsa	10	10	20	25	50	40
Alesaggio equivalente	3,6	5,6	5,6	12	12	22
Attacco pneumatico	Nipplo spinato PK-3 per tubo in plastica diam. nom.3 mm					G $\frac{1}{8}$
Fluido	Aria compressa filtrata, lubrificata o non lubrificata					
Struttura e composizione	Pistone Stelo					
Ammortizzazione	Senza					
Rilevamento posizioni	-	-	-	-	-	Per sensore di finecorsa
Fissaggio	Con foro trasversale					
Posizione di montaggio	Qualsiasi					

Condizioni d'esercizio						
Dimensioni pistone	1,5x6,5	2,5x9	2,5x9	5x20	5x20	10x40
Corsa	10	10	20	25	50	40
Pressione d'esercizio [bar]	3,0 ... 6,0	2,5 ... 6,0	2,8 ... 6,0	2,5 ... 6,0	2,5 ... 6,0	2,5 ... 6,0
Temperatura ambiente ¹⁾ [°C]	0 ... +60					
Resistenza alla corrosione CRC ²⁾	2					

1) Tenere presente il campo di impiego del finecorsa

2) Classe di resistenza alla corrosione 2 a norme Festo 940 070

Componenti soggetti a media corrosione. Componenti esterni, con funzione prevalentemente decorativa, a contatto diretto con l'atmosfera industriale normale o con fluidi come refrigeranti e lubrificanti.

Forze [N]						
Dimensioni pistone	1,5x6,5	2,5x9	2,5x9	5x20	5x20	10x40
Corsa	10	10	20	25	50	40
Forza teorica a 6 bar, in spinta	3,0	7,5	6,0	42,0	38,0	205,0
Forza di trazione della molla	1,0	3,0	2,8	8,0	10,6	28,0

Cilindri piatti EZH

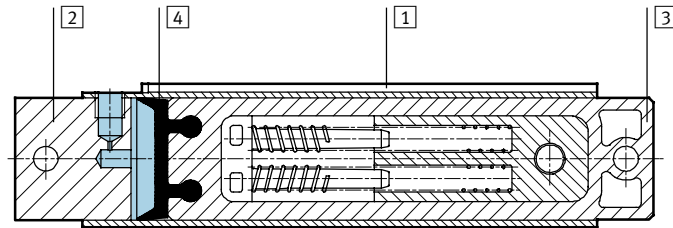
Foglio dati

FESTO

Pesi [g]						
Dimensioni pistone	1,5x6,5	2,5x9	2,5x9	5x20	5x20	10x40
Corsa	10	10	20	25	50	40
Peso	4	11	17	108	145	242

Materiali

Disegno funzionale

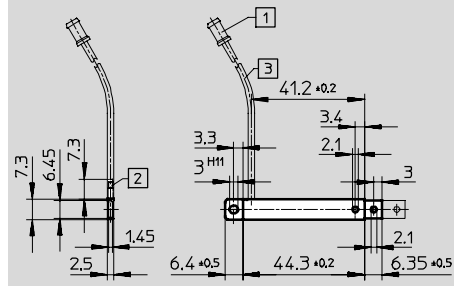


Dimensioni pistone	1,5x6,5	2,5x9	2,5x9	5x20	5x20	10x40
Corsa	10	10	20	25	50	40
1 Corpo	Alluminio					
2 Testate	Alluminio					
3 Pistone rettangolare	Poliammide, rinforzata		Acciaio fortemente legato			Poliammide, rinforzata
4 Guarnizione	Poliuretano					

Cilindri con stelo
Cilindri piatti

2.3

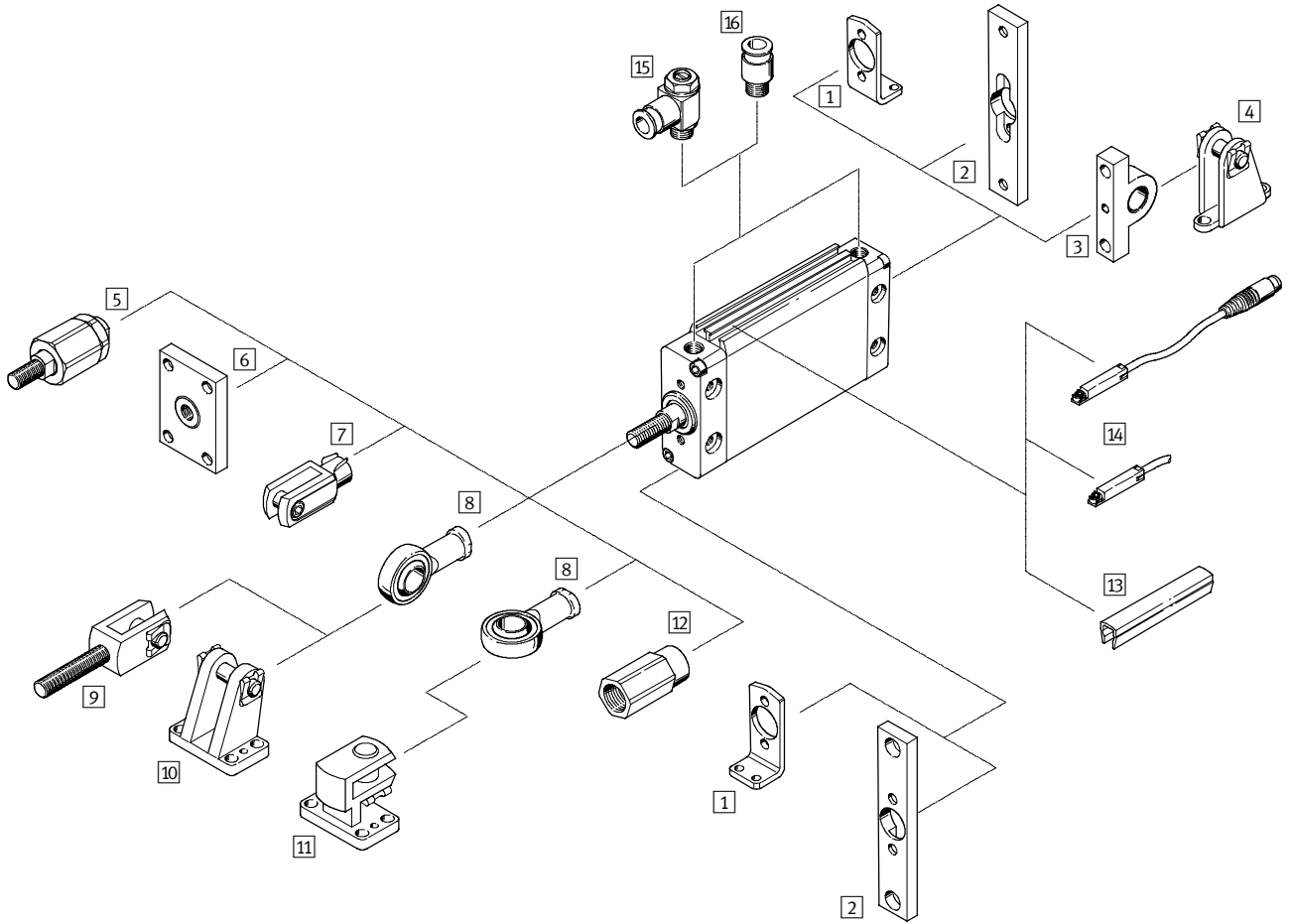
Dimensioni EZH-1,5/6,5-10 Download Dati CAD → www.festo.it/engineering



- 1 Niplo spinato per tubo in plastica diam. nom. 3 mm
- 2 Niplo spinato per tubo in plastica diam. nom. 1,5 mm
- 3 Lunghezza tubo 200 mm

Cilindri piatti DZF

Componenti



Cilindri con stelo
Cilindri piatti

2.3

Cilindri piatti DZF

Componenti

FESTO

Elementi di fissaggio e accessori				
	Descrizione	Alesaggio 16 ... 40 mm	Alesaggio 50 ... 63 mm	→ Pagina
1	Fissaggio a piedini HZF	■	■	1 / 2.3-19
2	Fissaggio a flangia FZF	■	■	1 / 2.3-19
3	Flangia oscillante SZF	■	■	1 / 2.3-20
4	Supporto a cerniera LZF	■	■	1 / 2.3-20
5	Giunto Flexo FK	■	■	1 / 2.3-21
6	Raccordo KSZ	■	■	1 / 2.3-21
7	Forcella SG	■	■	1 / 2.3-21
8	Snodo SGS	■	■	1 / 2.3-21
9	Forcella SGA	■	■	1 / 2.3-21
10	Supporto a cerniera LBG	■	■	1 / 2.3-21
11	Supporto a cerniera, trasversale LQG	■	■	1 / 2.3-21
12	Adattatore AD	■ S20	-	1 / 2.3-21
13	Copertura scanalatura ABP-5-S	■	■	1 / 2.3-37
14	Sensori di finecorsa SME/SMT-8	■	■	1 / 2.3-37
15	Regolatore di portata unidirezionale GRLA/GRLZ	■	■	1 / 2.3-38
16	Raccordo filettato a innesto QS	■	■	

Cilindri con stelo
Cilindri piatti

2.3

Cilindri piatti DZF

Composizione del codice



DZF – 25 – 100 – [] – P – A – []

Tipo	
A doppio effetto	
DZF	Cilindro piatto

Alesaggio [mm]	
[]	

Corsa [mm]	
[]	

Filettatura stelo	
[]	Filetto femmina
A	Filetto maschio

Ammortizzazione	
P	Anelli elastici/paracolpi su entrambi i lati, non regolabili

Rilevamento posizioni	
A	Per sensore di finecorsa

Variante	
S2	Stelo passante
S6	Resistente alle alte temperature fino a 120 °C
S20	Stelo passante cavo

Cilindri con stelo
Cilindri piatti

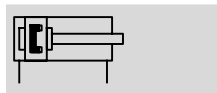
2.3

Cilindri piatti DZF

Foglio dati

FESTO

Funzione



- - Diametro
12 ... 63 mm
- - Corsa
10 ... 320 mm

- - www.festo.it/
Parti di ricambio

Varianti



S2



S6



S20



Dati generali								
Allesaggio		12	18	25	32	40	50	63
Attacco pneumatico		M5	M5	M5	G $\frac{1}{8}$	G $\frac{1}{8}$	G $\frac{1}{4}$	G $\frac{1}{4}$
Filettatura stelo	femmina	M3	M4	M5	M6	M8	M10	M10
	maschio	M6	M8	M10x1,25	M10x1,25	M12x1,25	M16x1,5	M16x1,5
Fluido	Aria compressa filtrata, lubrificata o non lubrificata							
Struttura e composizione	Pistone							
	Stelo							
Ammortizzazione	Anelli elastici/paracolpi su entrambi i lati, non regolabili							
Rilevamento posizioni	Per sensori di finecorsa							
Fissaggio	Con foro passante							
	Con filetto femmina							
	Con accessori							
Posizione di montaggio	Qualsiasi							

Pressione d'esercizio [bar]								
Allesaggio		12	18	25	32	40	50	63
		1,6 ... 10	1 ... 10					

Condizioni ambientali		
Variante	Tipo base	S6
Temperatura ambiente ¹⁾ [°C]	0 ... +80	0 ... +120
Resistenza alla corrosione CRC ²⁾	2	2

1) Tenere presente il campo di impiego del finecorsa

2) Classe di resistenza alla corrosione 2 a norme Festo 940 070

Componenti soggetti a media corrosione. Componenti esterni, con funzione prevalentemente decorativa, a contatto diretto con l'atmosfera industriale normale o con fluidi come refrigeranti e lubrificanti.

Forze [N] e energia di impatto [J]								
Allesaggio		12	18	25	32	40	50	63
Forza teorica a 6 bar, in spinta		68	162	295	483	754	1178	1870
	S2/S20	51	122	247	415	633	990	1682
Forza teorica a 6 bar, in trazione		51	122	247	415	633	990	1682
	S2/S20	51	122	247	415	633	990	1682
Max. energia di impatto nelle posizioni terminali		0,09	0,10	0,10	0,40	0,52	0,64	0,70

Cilindri piatti DZF

Foglio dati

FESTO

Momento torcente [Nm] e angolo di torsione [°]							
Alesaggio	12	18	25	32	40	50	63
Max. coppia ammissibile sullo stelo ¹⁾	0,1	0,2	0,5	0,8	1,0	1,2	1,5
Max. angolo di torsione dello stelo	±2,5	±1,2	±1,0	±0,8	±0,6	±0,5	±0,4

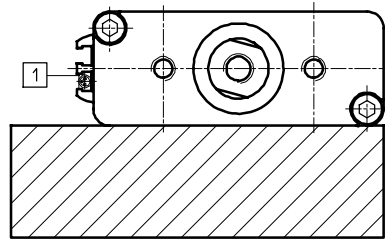
1) I massimi valori di coppia non devono essere superati nemmeno in caso di montaggio di elementi di fissaggio sullo stelo.

Pesi [g]							
Alesaggio	12	18	25	32	40	50	63
Peso a corsa 0 mm	96	107	168	272	480	855	1380
Peso per ogni 10 mm di corsa aggiuntiva	9	13	18	24	40	64	91

Distanze di sicurezza

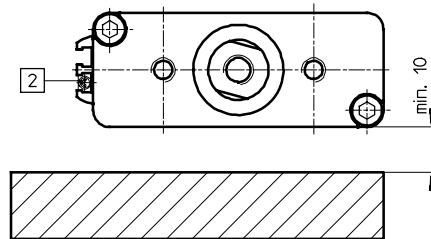
Cilindri - Parti ferritiche

Se il cilindro è fissato ad un componente ferritico, è generalmente possibile il rilevamento delle posizioni del pistone mediante sensori di finecorsa SMT-8.



1 SMT-8...

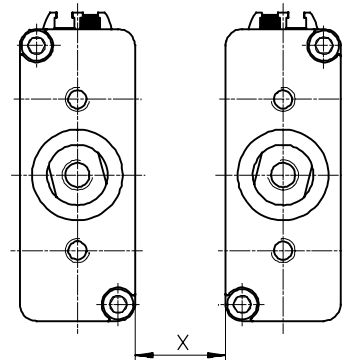
Utilizzando un sensore di finecorsa SME-8, con alesaggi da $\varnothing 12$ a 32 mm si deve osservare una distanza minima di 10 mm dal componente ferritico.



2 SME-8...

Cilindro - Cilindro

Nel caso di montaggio in serie di più cilindri, è necessario rispettare una distanza di sicurezza X, dato che i campi di dispersione del magnete possono provocare errori di commutazione.



Alesaggio	12	18	25	32	40	50	63
Distanza min. di sicurezza X [mm] SMT-8...	35			25	45		80
SME-8...	50			45	65		50

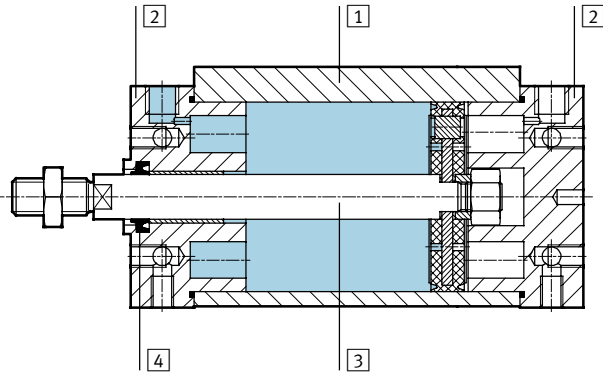
Cilindri piatti DZF

Foglio dati



Materiali

Disegno funzionale



Cilindro piatto	Tipo base	S6
1 Canna del cilindro	Legha di Al per lavorazione plastica, anodizzata	Legha di Al per lavorazione plastica, anodizzata
2 Testata anteriore	Legha di Al per lavorazione plastica	Legha di Al per lavorazione plastica
3 Stelo	$\varnothing 12 \dots 25$ Acciaio inossidabile fortemente legato $\varnothing 32 \dots 63$ Acciaio fortemente legato	Acciaio inossidabile fortemente legato Acciaio fortemente legato
4 Guarnizioni a tenuta dinamica	Poliuretano	Fluorocaucciù

Dimensioni - Tipo base

Download Dati CAD → www.festo.it/engineering

$\varnothing 12, 18$

DZF-18-...

DZF-12-...

DZF-12-...

DZF-18-...

1 Scanalatura di fissaggio sensori 2 Attacchi di alimentazione supplementari, chiusi da tappi 3 Coppia di serraggio max. + = aggiungere la corsa

\varnothing	B1	BG	D1	D2	E	EE	G	H1	L1	L2	L3	L4	L5
[mm]				\varnothing H9									
12	20	4	M4	4	14	M5	14	38	5	62	9,5	3	11
18	20	6	M4	4	16	M5	14	47	5	62	9,5	3,5	5

\varnothing	L6	L7	MM	PL	R	RT	T1	T3	T0	WH	ZJ	$\approx \varnothing$ h13	Coppia di serraggio max. [Nm] +10%
[mm]			\varnothing										
12	7	3	6	8,5	7,5	M3	7	4	20	7	69	5	2,9
18	-	-	8	8,5	9	M4	7	6	18	7	69	7	2,9

Cilindri piatti DZF

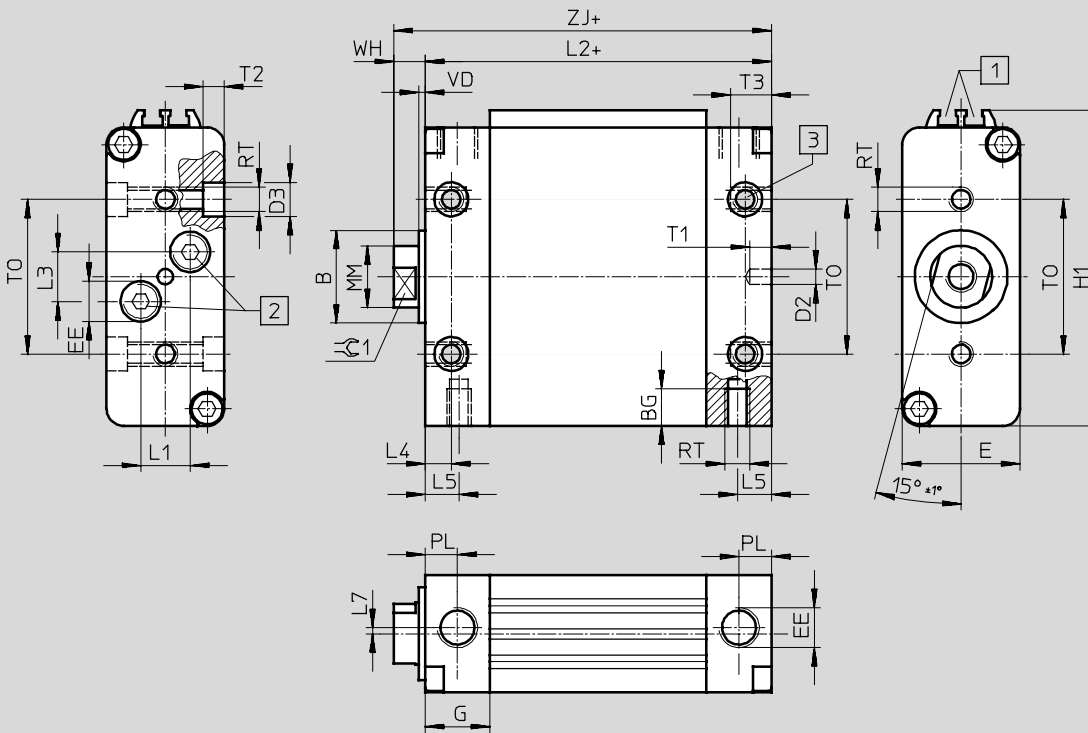
Foglio dati

FESTO

Dimensioni - Tipo base

Ø 25 ... 63

Download Dati CAD → www.festo.it/engineering



- 1 Scanalatura di fissaggio sensori
- 2 Attacchi di alimentazione supplementari, chiusi da tappi
- 3 Coppia di serraggio max.
- + = aggiungere la corsa

Ø	B	BG	D2	D3	E	EE	G	H1	L1	L2	L3	L4	L5
[mm]	Ø h9		Ø H9	Ø									
25	16	8	4	8	20	M5	12	56	6	62	10	5	5
32	20	9	4	10	24	G $\frac{1}{8}$	17	65	7,5	72	14,5	8,5	8,5
40	25	9	4	10	30	G $\frac{1}{8}$	17	82	7,5	76	14,5	8,5	8,5
50	30	12	5	11	38	G $\frac{1}{4}$	21	102	16	82	16	8,5	8,5
63	30	14	5	15	50	G $\frac{1}{4}$	21	126,5	19	82	21	8,5	8,5

Ø	L7	MM	PL	RT	T1	T2	T3	T0	VD	WH	ZJ	≈C1	Coppia di serraggio max.
[mm]		Ø										h13	[Nm] +10%
25	-	10	6	M5	7	4	8	25	2	8	70	9	4
32	1,5	12	8,5	M6	7	4	9	32	2	8	80	10	9,9
40	-	16	8,5	M6	7	5	9	40	2	9	85	13	9,9
50	-	20	10,5	M8	7	6	12	50	2	10	92	17	20
63	-	20	10,5	M10	7	6	14	60	2	10	92	17	35

Cilindri piatti DZF

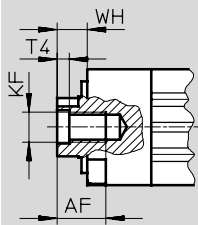
Foglio dati

FESTO

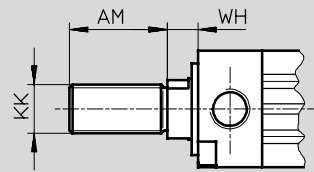
Dimensioni - Varianti

Download Dati CAD → www.festo.it/engineering

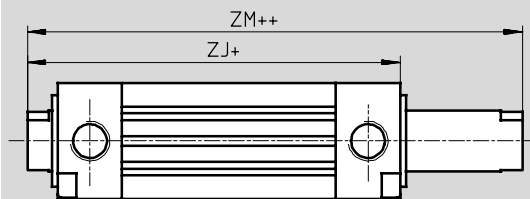
Tipo base con filetto femmina



Tipo base con filetto maschio

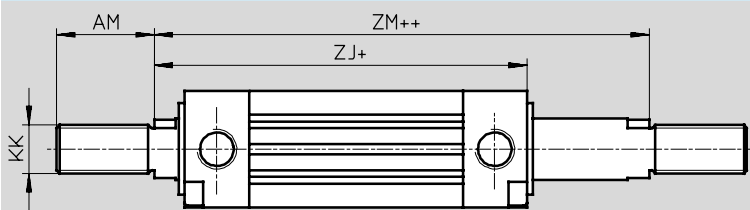


S2 - Stelo passante con filetto femmina



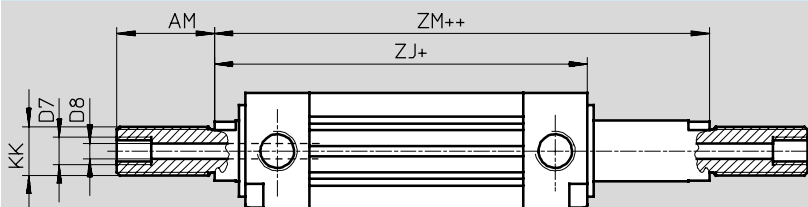
+ = aggiungere la corsa
++ = aggiungere la corsa x 2

S2 - Stelo passante con filetto maschio



+ = aggiungere la corsa
++ = aggiungere la corsa x 2

S20 - Stelo passante cavo



+ = aggiungere la corsa
++ = aggiungere la corsa x 2

∅	AF	AM	D7	D8 ∅	KF	KK	T4	WH	ZJ	ZM
12	8	16	-	1,8	M3	M6	1,5	7	69	76
18	10	20	-	2,8	M4	M8	1,5	7	69	76
25	12	22	-	3,8	M5	M10x1,25	2	8	70	78
32	14	22	-	4,5	M6	M10x1,25	2,6	8	80	88
40	16	24	-	6	M8	M12x1,25	3,3	9	85	94
50	20	32	G1/8	8	M10	M16x1,5	4,7	10	92	102
63	20	32	G1/8	8	M10	M16x1,5	4,7	10	92	102


Cilindri piatti DZF

Foglio dati

FESTO

Cilindri con stelo
Cilindri piatti

2.3


Dati di ordinazione - Tipo base						
Tipo	Alesaggio [mm]	Corsa [mm]	Stelo con filetto femmina		Stelo con filetto maschio	
			Cod. prod.	Tipo	Cod. prod.	Tipo
	12	10	164 003	DZF-12-10-P-A	161 224	DZF-12-10-A-P-A
		25	164 004	DZF-12-25-P-A	161 225	DZF-12-25-A-P-A
		40	164 005	DZF-12-40-P-A	161 226	DZF-12-40-A-P-A
		50	164 006	DZF-12-50-P-A	161 227	DZF-12-50-A-P-A
		80	164 007	DZF-12-80-P-A	161 228	DZF-12-80-A-P-A
		100	164 008	DZF-12-100-P-A	161 229	DZF-12-100-A-P-A
		125	164 009	DZF-12-125-P-A	161 230	DZF-12-125-A-P-A
		160	164 010	DZF-12-160-P-A	161 231	DZF-12-160-A-P-A
		200	164 011	DZF-12-200-P-A	161 232	DZF-12-200-A-P-A
			18	10	164 015	DZF-18-10-P-A
25	164 016			DZF-18-25-P-A	161 238	DZF-18-25-A-P-A
40	164 017			DZF-18-40-P-A	161 239	DZF-18-40-A-P-A
50	164 018			DZF-18-50-P-A	161 240	DZF-18-50-A-P-A
80	164 019			DZF-18-80-P-A	161 241	DZF-18-80-A-P-A
100	164 020			DZF-18-100-P-A	161 242	DZF-18-100-A-P-A
125	164 021			DZF-18-125-P-A	161 243	DZF-18-125-A-P-A
160	164 022			DZF-18-160-P-A	161 244	DZF-18-160-A-P-A
200	164 023			DZF-18-200-P-A	161 245	DZF-18-200-A-P-A
	25			10	164 027	DZF-25-10-P-A
		25	164 028	DZF-25-25-P-A	161 251	DZF-25-25-A-P-A ¹⁾
		40	164 029	DZF-25-40-P-A	161 252	DZF-25-40-A-P-A ¹⁾
		50	164 030	DZF-25-50-P-A	161 253	DZF-25-50-A-P-A ¹⁾
		80	164 031	DZF-25-80-P-A	161 254	DZF-25-80-A-P-A ¹⁾
		100	164 032	DZF-25-100-P-A	161 255	DZF-25-100-A-P-A ¹⁾
		125	164 033	DZF-25-125-P-A	161 256	DZF-25-125-A-P-A ¹⁾
		160	164 034	DZF-25-160-P-A	161 257	DZF-25-160-A-P-A ¹⁾
		200	164 035	DZF-25-200-P-A	161 258	DZF-25-200-A-P-A ¹⁾
			32	10	164 039	DZF-32-10-P-A
25	164 040			DZF-32-25-P-A	161 264	DZF-32-25-A-P-A ¹⁾
40	164 041			DZF-32-40-P-A	161 265	DZF-32-40-A-P-A ¹⁾
50	164 042			DZF-32-50-P-A	161 266	DZF-32-50-A-P-A ¹⁾
80	164 043			DZF-32-80-P-A	161 267	DZF-32-80-A-P-A ¹⁾
100	164 044			DZF-32-100-P-A	161 268	DZF-32-100-A-P-A ¹⁾
125	164 045			DZF-32-125-P-A	161 269	DZF-32-125-A-P-A ¹⁾
160	164 046			DZF-32-160-P-A	161 270	DZF-32-160-A-P-A ¹⁾
200	164 047			DZF-32-200-P-A	161 271	DZF-32-200-A-P-A ¹⁾
250	164 048			DZF-32-250-P-A	161 272	DZF-32-250-A-P-A ¹⁾
320	164 049			DZF-32-320-P-A	161 273	DZF-32-320-A-P-A ¹⁾

1) La fornitura comprende un dado esagonale per la filettatura dello stelo.

Cilindri piatti DZF

Foglio dati

FESTO

Dati di ordinazione - Tipo base						
Tipo	Alesaggio [mm]	Corsa [mm]	Stelo con filetto femmina		Stelo con filetto maschio	
			Cod. prod.	Tipo	Cod. prod.	Tipo
	40	10	164 053	DZF-40-10-P-A	161 278	DZF-40-10-A-P-A ¹⁾
		25	164 054	DZF-40-25-P-A	161 279	DZF-40-25-A-P-A ¹⁾
		40	164 055	DZF-40-40-P-A	161 280	DZF-40-40-A-P-A ¹⁾
		50	164 056	DZF-40-50-P-A	161 281	DZF-40-50-A-P-A ¹⁾
		80	164 057	DZF-40-80-P-A	161 282	DZF-40-80-A-P-A ¹⁾
		100	164 058	DZF-40-100-P-A	161 283	DZF-40-100-A-P-A ¹⁾
		125	164 059	DZF-40-125-P-A	161 284	DZF-40-125-A-P-A ¹⁾
		160	164 060	DZF-40-160-P-A	161 285	DZF-40-160-A-P-A ¹⁾
		200	164 061	DZF-40-200-P-A	161 286	DZF-40-200-A-P-A ¹⁾
		250	164 062	DZF-40-250-P-A	161 287	DZF-40-250-A-P-A ¹⁾
		320	164 063	DZF-40-320-P-A	161 288	DZF-40-320-A-P-A ¹⁾
		50	10	164 067	DZF-50-10-P-A	161 293
	25		164 068	DZF-50-25-P-A	161 294	DZF-50-25-A-P-A ¹⁾
	40		164 069	DZF-50-40-P-A	161 295	DZF-50-40-A-P-A ¹⁾
	50		164 070	DZF-50-50-P-A	161 296	DZF-50-50-A-P-A ¹⁾
	80		164 071	DZF-50-80-P-A	161 297	DZF-50-80-A-P-A ¹⁾
	100		164 072	DZF-50-100-P-A	161 298	DZF-50-100-A-P-A ¹⁾
	125		164 073	DZF-50-125-P-A	161 299	DZF-50-125-A-P-A ¹⁾
	160		164 074	DZF-50-160-P-A	161 300	DZF-50-160-A-P-A ¹⁾
	200		164 075	DZF-50-200-P-A	161 301	DZF-50-200-A-P-A ¹⁾
	250		164 076	DZF-50-250-P-A	161 302	DZF-50-250-A-P-A ¹⁾
	320		164 077	DZF-50-320-P-A	161 303	DZF-50-320-A-P-A ¹⁾
	63		10	164 081	DZF-63-10-P-A	161 308
		25	164 082	DZF-63-25-P-A	161 309	DZF-63-25-A-P-A ¹⁾
		40	164 083	DZF-63-40-P-A	161 310	DZF-63-40-A-P-A ¹⁾
		50	164 084	DZF-63-50-P-A	161 311	DZF-63-50-A-P-A ¹⁾
		80	164 085	DZF-63-80-P-A	161 312	DZF-63-80-A-P-A ¹⁾
		100	164 086	DZF-63-100-P-A	161 313	DZF-63-100-A-P-A ¹⁾
		125	164 087	DZF-63-125-P-A	161 314	DZF-63-125-A-P-A ¹⁾
		160	164 088	DZF-63-160-P-A	161 315	DZF-63-160-A-P-A ¹⁾
		200	164 089	DZF-63-200-P-A	161 316	DZF-63-200-A-P-A ¹⁾
		250	164 090	DZF-63-250-P-A	161 317	DZF-63-250-A-P-A ¹⁾
		320	164 091	DZF-63-320-P-A	161 318	DZF-63-320-A-P-A ¹⁾

1) La fornitura comprende un dado esagonale per la filettatura dello stelo.





Cilindri con stelo
Cilindri piatti

2.3

Cilindri piatti DZF

Foglio dati

FESTO

Dati di ordinazione - Varianti						
Tipo	Alesaggio [mm]	Corsa [mm]	Stelo con filetto femmina		Stelo con filetto maschio	
			Cod. prod.	Tipo	Cod. prod.	Tipo
Corsa X						
	12	10 ... 200	164 000	DZF-12-...-P-A	161 220	DZF-12-...-A-P-A
	18	10 ... 200	164 012	DZF-18-...-P-A	161 233	DZF-18-...-A-P-A
	25	10 ... 200	164 024	DZF-25-...-P-A	161 246	DZF-25-...-A-P-A¹⁾
	32	10 ... 320	164 036	DZF-32-...-P-A	161 259	DZF-32-...-A-P-A¹⁾
	40	10 ... 320	164 050	DZF-40-...-P-A	161 274	DZF-40-...-A-P-A¹⁾
	50	10 ... 320	164 064	DZF-50-...-P-A	161 289	DZF-50-...-A-P-A¹⁾
	63	10 ... 320	164 078	DZF-63-...-P-A	161 304	DZF-63-...-A-P-A¹⁾
S2 - Stelo passante						
	12	10 ... 200	164 001	DZF-12-...-P-A-S2	161 221	DZF-12-...-A-P-A-S2
	18	10 ... 200	164 013	DZF-18-...-P-A-S2	161 234	DZF-18-...-A-P-A-S2
	25	10 ... 200	164 025	DZF-25-...-P-A-S2	161 247	DZF-25-...-A-P-A-S2¹⁾
	32	10 ... 320	164 037	DZF-32-...-P-A-S2	161 260	DZF-32-...-A-P-A-S2¹⁾
	40	10 ... 320	164 051	DZF-40-...-P-A-S2	161 275	DZF-40-...-A-P-A-S2¹⁾
	50	10 ... 320	164 065	DZF-50-...-P-A-S2	161 290	DZF-50-...-A-P-A-S2¹⁾
	63	10 ... 320	164 079	DZF-63-...-P-A-S2	161 305	DZF-63-...-A-P-A-S2¹⁾
S6 - Resistente alle temperature elevate fino a 120 °C						
	12	10 ... 200	164 002	DZF-12-...-P-A-S6	161 223	DZF-12-...-A-P-A-S6
	18	10 ... 200	164 014	DZF-18-...-P-A-S6	161 236	DZF-18-...-A-P-A-S6
	25	10 ... 200	164 026	DZF-25-...-P-A-S6	161 249	DZF-25-...-A-P-A-S6¹⁾
	32	10 ... 320	164 038	DZF-32-...-P-A-S6	161 262	DZF-32-...-A-P-A-S6¹⁾
	40	10 ... 320	164 052	DZF-40-...-P-A-S6	161 277	DZF-40-...-A-P-A-S6¹⁾
	50	10 ... 320	164 066	DZF-50-...-P-A-S6	161 292	DZF-50-...-A-P-A-S6¹⁾
	63	10 ... 320	164 080	DZF-63-...-P-A-S6	161 307	DZF-63-...-A-P-A-S6¹⁾
S20 - Stelo passante cavo						
	12	10 ... 200	-	-	161 222	DZF-12-...-A-P-A-S20
	18	10 ... 200			161 235	DZF-18-...-A-P-A-S20
	25	10 ... 200			161 248	DZF-25-...-A-P-A-S20¹⁾
	32	10 ... 320			161 261	DZF-32-...-A-P-A-S20¹⁾
	40	10 ... 320			161 276	DZF-40-...-A-P-A-S20¹⁾
	50	10 ... 320			161 291	DZF-50-...-A-P-A-S20¹⁾
	63	10 ... 320			161 306	DZF-63-...-A-P-A-S20¹⁾

1) La fornitura comprende un dado esagonale per la filettatura dello stelo.

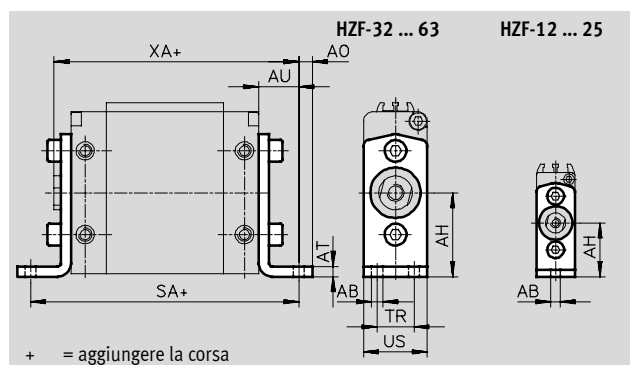
Cilindri piatti DZF

Accessori



Fissaggio a piedini HZF

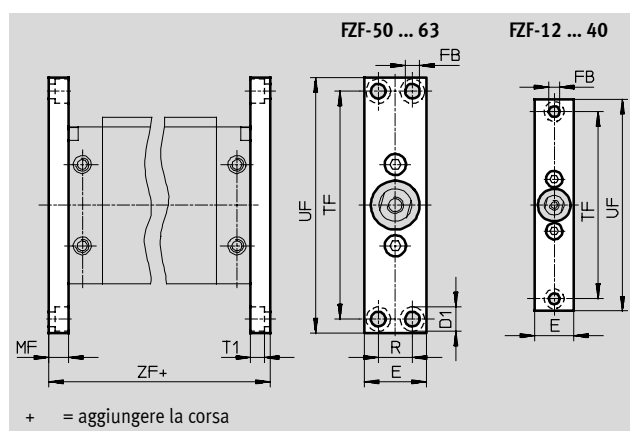
Materiali
acciaio



Dimensioni e dati di ordinazione												
per \varnothing	AB \varnothing	AH	AO	AT	AU	SA	TR	US	XA	Peso [g]	Cod. prod.	Tipo
12	4,5	25	5	2	13	88	-	14	82	8	161 804	HZF-12
18	5,5	29	5	2	17	96	-	16	86	10	161 805	HZF-18
25	5,5	28	7	3	16	94	-	20	86	21	161 806	HZF-25
32	5,5	32	5,5	3	18	108	13	24	98	27	161 807	HZF-32
40	5,5	40	7	4	20	116	16	30	105	57	161 808	HZF-40
50	6,6	50	8	4	24	130	22	38	116	97	161 809	HZF-50
63	9	63	10	4	27	136	30	50	119	167	161 810	HZF-63

Fissaggio a flangia FZF

Materiali
lega di alluminio per lavorazione
plastica



Dimensioni e dati di ordinazione												
per \varnothing	D1 \varnothing	E	FB \varnothing	MF	R	T1	TF	UF	ZF	Peso [g]	Cod. prod.	Tipo
12	8	14	4,5	8	-	4,5	75	90	78	20	161 811	FZF-12
18	8	16	4,5	8	-	4,5	80	94	78	24	161 812	FZF-18
25	10	20	5,5	10	-	5,7	100	112	82	50	161 813	FZF-25
32	11	24	6,6	10	-	6,5	115	130	92	68	161 814	FZF-32
40	11	30	6,6	10	-	6,3	132	146	96	98	161 815	FZF-40
50	15	38	9	12	21	8,3	140	157	106	147	161 816	FZF-50
63	15	50	9	15	33	8,3	140	157	112	259	161 817	FZF-63

Cilindri con stelo
Cilindri piatti

Cilindri piatti DZF

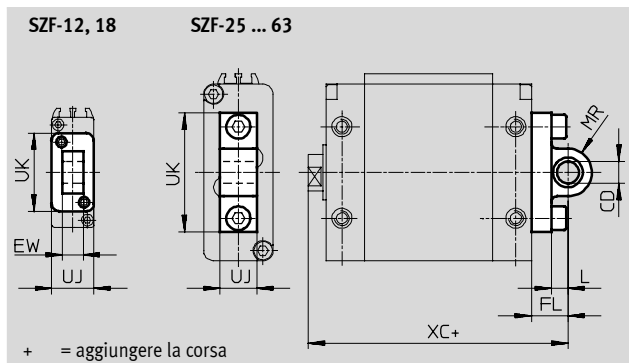
Accessori

FESTO

Flangia oscillante SZF

Materiali

fusione di acciaio inossidabile



+ = aggiungere la corsa

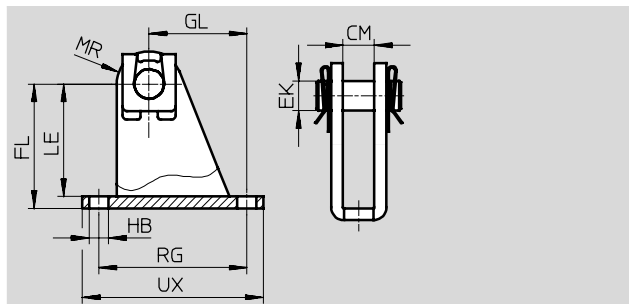
Dimensioni e dati di ordinazione											
per \varnothing	CD \varnothing H9	EW h12	FL	L	MR	UJ	UK	XC	CRC ¹⁾	Cod. prod.	Tipo
12	8	7	16	13	7	14	26	85	2	161 818	SZF-12
18	8	7	18	15	7	16	26	87	2	161 819	SZF-18
25	8	-	14	8	7,5	9	37	84	2	161 820	SZF-25
32	10	-	15	6	10	10,5	44	95	2	161 821	SZF-32
40	12	-	18	9	13	10,5	52	103	2	161 822	SZF-40
50	12	-	20	9	13	20	65	112	2	161 823	SZF-50
63	16	-	24	13	17	25	78	116	2	161 824	SZF-63

1) Classe di resistenza alla corrosione 2 a norme Festo 940 070
Componenti soggetti a media corrosione. Componenti esterni, con funzione prevalentemente decorativa, a contatto diretto con l'atmosfera industriale normale o con fluidi come refrigeranti e lubrificanti.

Supporto a cerniera LZF

Materiali

acciaio

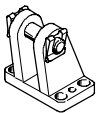
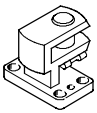


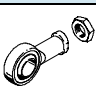
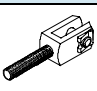
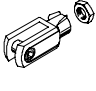
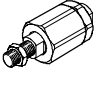
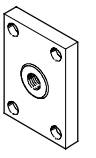
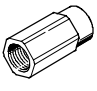
Dimensioni e dati di ordinazione											
per \varnothing	CM	EK \varnothing H8	FL	GL	HB \varnothing	LE	MR	RG	UX	Cod. prod.	Tipo
12	7,1 +0,4	8	32 +0,4/-0,2	18	4,5	29	8	30	37	163 962	LZF-12/18
18	7,1 +0,4	8	32 +0,4/-0,2	18	4,5	29	8	30	37	163 962	LZF-12/18
25	9,1 +0,4	8	35 +0,4/-0,2	25,5	5,5	32	9,5	40	49	163 963	LZF-25
32	10,6 +0,4	10	42 +0,4/-0,2	33	6,6	38	11	50	60	163 964	LZF-32
40	10,6 +0,4	12	51 +0,4/-0,2	29,5	6,6	47	14	50	60	163 965	LZF-40
50	20,1 +0,5	12	55 +0,6/-0,2	24	9	50	14	30	46	163 966	LZF-50
63	25,1 +0,5	16	68 +0,6/-0,2	32	11	63	18	40	60	163 967	LZF-63

Cilindri piatti DZF

Accessori

FESTO

Dati di ordinazione - Elementi di fissaggio				Dati di ordinazione - Elementi di fissaggio			
Denominazione	per Ø	Cod. prod.	Tipo	Denominazione	per Ø	Cod. prod.	Tipo
Supporto a cerniera LBG				Supporto a cerniera trasversale LQG			
	32	31 761	LBG-32		32	31 768	LQG-32
	40	31 762	LBG-40		40	31 769	LQG-40
	50	31 763	LBG-50		50	31 770	LQG-50
	63	31 764	LBG-63		63	31 771	LQG-63

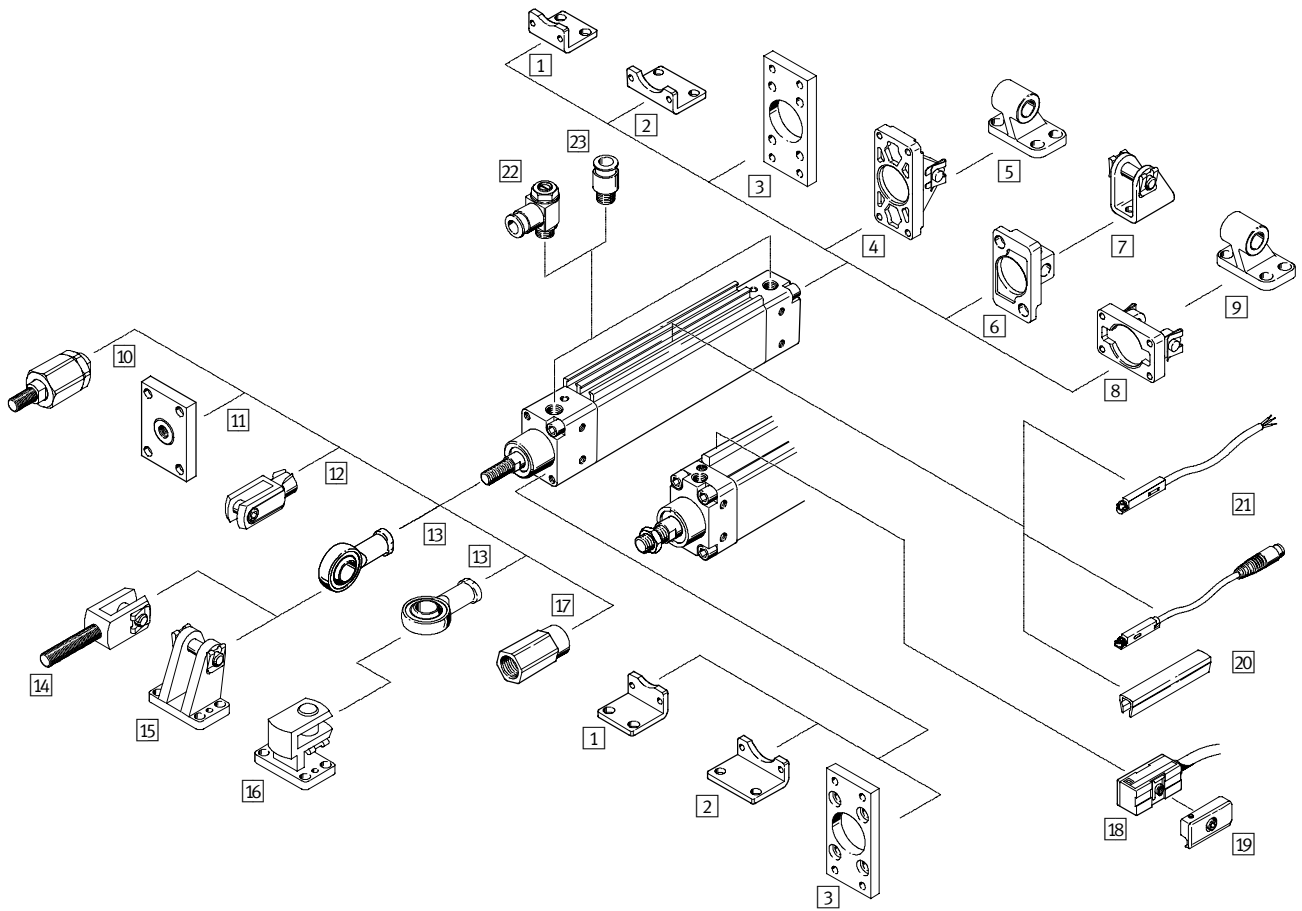
Dati di ordinazione - Elementi da montare sullo stelo				Dati di ordinazione - Elementi da montare sullo stelo			
Denominazione	per Ø	Cod. prod.	Tipo	Denominazione	per Ø	Cod. prod.	Tipo
Snodo SGS				Forcella SGA			
	12	9 254	SGS-M6		12	-	-
	18	9 255	SGS-M8		18	-	-
	25	9 261	SGS-M10x1,25		25	32 954	SGA-M10x1,25
	32				32		
	40	9 262	SGS-M12x1,25		40	10 767	SGA-M12x1,25
	50	9 263	SGS-M16x1,5		50	10 768	SGA-M16x1,5
	63				63		
Forcella SG				Giunto Flexo FK			
	12	3 110	SG-M6		12	2 061	FK-M6
	18	3 111	SG-M8		18	2 062	FK-M8
	25	6 144	SG-M10x1,25		25	6 140	FK-M10x1,25
	32				32		
	40	6 145	SG-M12x1,25		40	6 141	FK-M12x1,25
	50	6 146	SG-M16x1,5		50	6 142	FK-M16x1,5
	63				63		
Raccordo KSZ				Adattatore AD			
	12	36 123	KSZ-M6		12	157 328	AD-M6-M5
	18	36 124	KSZ-M8		157 329	AD-M6-1/8	
	25	36 125	KSZ-M10x1,25		157 330	AD-M6-1/4	
	32				18	157 331	AD-M8-1/8
	40	36 126	KSZ-M12x1,25		157 332	AD-M8-1/4	
	50	36 127	KSZ-M16x1,5		25	157 333	AD-M10x1,25-1/8
	63				32	157 334	AD-M10x1,25-1/4
			40	160 256	AD-M12x1,25-1/4		
				160 257	AD-M12x1,25-3/8		

Cilindri con stelo
Cilindri piatti

2.3

Cilindri piatti DZH

Componenti



Cilindri con stelo
Cilindri piatti

2.3

Cilindri piatti DZH

Componenti

FESTO

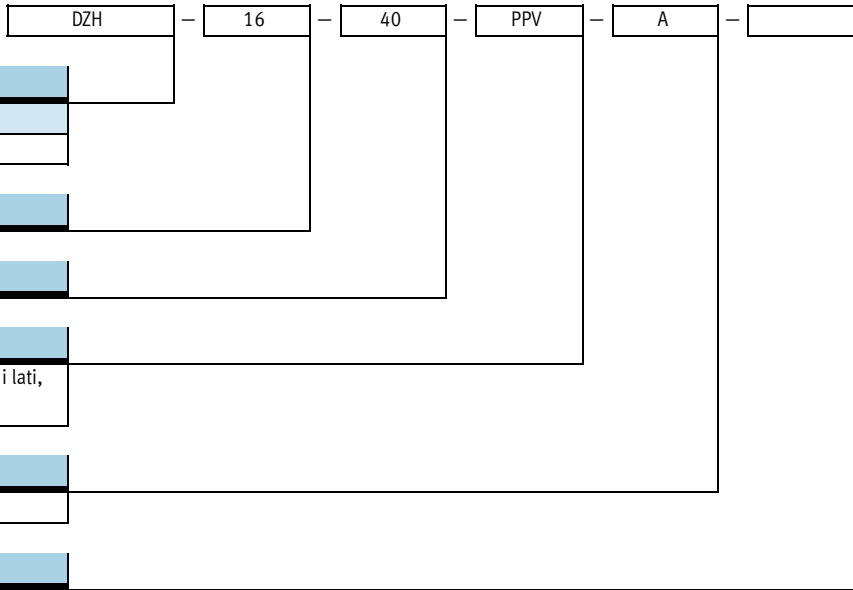
Elementi di fissaggio e accessori						
	Descrizione	Alesaggio 16 ... 20	Alesaggio 25	Alesaggio 32 ... 63	→ Pagina	
1	Fissaggio a piedini stretti HZS	Per testata anteriore e posteriore	■	■	■	1 / 2.3-31
2	Fissaggio a piedini larghi HZB	Per testata anteriore e posteriore	■	■	■	1 / 2.3-32
3	Fissaggio a flangia FZS	Per testata anteriore e posteriore	■	■	■	1 / 2.3-31
4	Flangia oscillante stretta SZS	Per testata posteriore	-	-	■	1 / 2.3-33
5	Supporto a cerniera LBZB/LBZS	-	-	-	■	1 / 2.3-34
6	Flangia oscillante stretta SZSB	Per testata posteriore	■	■	-	1 / 2.3-32
7	Supporto a cerniera LBN	-	-	-	■	1 / 2.3-35
8	Flangia oscillante larga SZB	Per testata posteriore	-	-	■	1 / 2.3-33
9	Supporto a cerniera LN	-	-	-	■	1 / 2.3-35
10	Giunto Flexo FK	Per la compensazione di tolleranze radiali e angolari	■	■	■	1 / 2.3-35
11	Raccordo KSZ	Per cilindri con stelo antirotativo, per la compensazione di tolleranze radiali	■	■	■	1 / 2.3-35
12	Forcella SG	Permette l'oscillazione del cilindro su un piano	■	■	■	1 / 2.3-35
13	Snodo SGS	Con supporto sferico	■	■	■	1 / 2.3-35
14	Forcella SGA	Con filetto maschio	■	■	■	1 / 2.3-35
15	Supporto a cerniera LBG	-	-	-	■	1 / 2.3-35
16	Supporto a cerniera, trasversale LQG	-	-	-	■	1 / 2.3-35
17	Adattatore AD	Per ventose	■ S20	■ S20	-	1 / 2.3-35
18	Sensori di finecorsa SMEO-1/SMT0-1/SMPO-1	-	-	-	■	1 / 2.3-36
19	Kit di fissaggio SMB-1	-	-	-	■	1 / 2.3-36
20	Copertura per scanalatura ABP-5-S	Per la protezione dei cavi e delle scanalature di montaggio dei sensori	■	■	-	1 / 2.3-37
21	Sensori di finecorsa SME/SMT-8	Integrabili nel profilo del cilindro	■	■	-	1 / 2.3-37
22	Regolatore di portata unidirezionale GRLA/GRLZ	Per la regolazione della velocità	■	■	■	1 / 2.3-38
23	Raccordo filettato a innesto QS	Per il collegamento di tubi in plastica a tolleranza esterna	■	■	■	

Cilindri con stelo
Cilindri piatti

2.3

Cilindri piatti DZH

Composizione del codice



Tipo	
A doppio effetto	
DZH	Cilindro piatto

Alesaggio [mm]	
16	

Corsa [mm]	
40	

Ammortizzazione	
PPV	Deceleratori pneumatici su entrambi i lati, regolabili

Rilevamento posizioni	
A	Per sensore di finecorsa

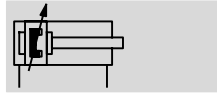
Variante	
S2	Stelo passante
S6	Resistente alle temperature elevate fino a 120 °C
S20	Stelo passante cavo

Cilindri piatti DZH

Foglio dati

FESTO

Funzione



- - Diametro
16 ... 63 mm
- - Corsa
10 ... 1000 mm

- - www.festo.it/
Parti di ricambio

Kit di ricambi
→ 1 / 2.3-30

Varianti



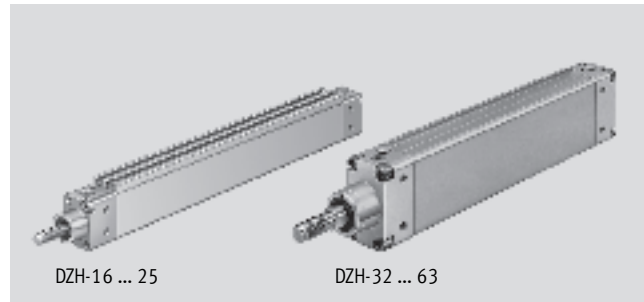
S2



S6



S20



DZH-16 ... 25

DZH-32 ... 63

Dati generali								
Alesaggio	16	20	25	32	40	50	63	
Attacco pneumatico	M5	G $\frac{1}{8}$	G $\frac{1}{8}$	G $\frac{1}{8}$	G $\frac{1}{4}$	G $\frac{1}{4}$	G $\frac{3}{8}$	
Estremità stelo	Filetto maschio	M6	M8	M10x1,25	M10x1,25	M12x1,25	M16x1,5	M16x1,5
Fluido	Aria compressa filtrata, lubrificata o non lubrificata							
Struttura e composizione	Pistone							
	Stelo							
Protezione antirotativa/Guida	Pistone ovale							
Ammortizzazione	Deceleratori pneumatici su entrambi i lati, regolabili							
Corsa di decelerazione [mm]	14	17	17	19	21	23	23	
Rilevamento posizioni	Per sensore di finecorsa							
Fissaggio	Con filetto femmina							
	Con accessori							
Posizione di montaggio	Qualsiasi							

Pressione d'esercizio [bar]								
Alesaggio	16	20	25	32	40	50	63	
	1,0 ... 10				0,6 ... 10			

Condizioni ambientali		
Variante	Tipo base	S6
Temperatura ambiente ¹⁾ [°C]	-20 ... +80	0 ... +120
Resistenza alla corrosione CRC ²⁾	2	2

- 1) Tenere presente il campo di impiego del finecorsa
- 2) Classe di resistenza alla corrosione 2 a norme Festo 940 070

Componenti soggetti a media corrosione. Componenti esterni, con funzione prevalentemente decorativa, a contatto diretto con l'atmosfera industriale normale o con fluidi come refrigeranti e lubrificanti.



Dimensionamento pneumatico
con ProPneu
www.festo.it/engineering

Cilindri piatti DZH

Foglio dati

FESTO

Forze [N] e momenti [Nm]							
Alésaggio	16	20	25	32	40	50	63
Forza teorica a 6 bar, in spinta	121	188	295	483	754	1178	1870
S2/S20	104	158	247	415	633	989	1682
Forza teorica a 6 bar, in trazione	104	158	247	415	633	989	1682
S2/S20	104	158	247	415	633	989	1682
Max. coppia ammissibile sullo stelo ¹⁾	0,5	0,6	0,8	1,0	1,2	1,7	2,0

1) I massimi valori di coppia non devono essere superati nemmeno in caso di montaggio di elementi di fissaggio sullo stelo.

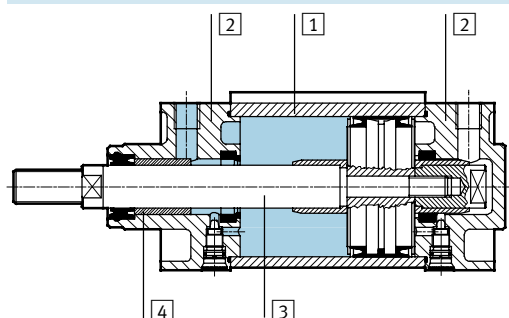
Pesi [g]							
Alésaggio	16	20	25	32	40	50	63
Peso a corsa 0 mm	140	230	330	500	820	1200	1690
Peso per ogni 10 mm di corsa aggiuntiva	11	15	21	30	40	60	80

Corsa minima [mm] con rilevamento delle posizioni senza contatto con un sensore di finecorsa				
Alésaggio	32	40	50	63
SMEO-1/SMT0-1				
Connettore	10			
Cavo				

Corsa minima [mm] con rilevamento delle posizioni senza contatto con due sensori di finecorsa					
Alésaggio	32	40	50	63	
SMEO-1					
Connettore	Uscita verso il centro	86	87	90	91
	Uscita verso le testate	46	48	49	50
Cavo	Uscita verso il centro	63	64	67	68
	Uscita verso le testate	48	50	51	53
SMT0-1					
Connettore	Uscita verso il centro	105	107	106	107
	Uscita verso le testate	Non possibile, perché il connettore coprirebbe l'attacco pneumatico			
Cavo	Uscita verso il centro	82	84	85	86
	Uscita verso le testate	19	21	20	22

Materiali

Disegno funzionale



Cilindro piatto	Tipo base	S6
1 Canna del cilindro	Alluminio anodizzato	Alluminio anodizzato
2 Testata anteriore	Alluminio	Alluminio
3 Stelo	∅ 16 ... 25	Acciaio inossidabile
	∅ 32 ... 63	Acciaio fortemente legato
4 Guarnizioni a tenuta dinamica	Poliuretano	Fluorocaucciù

Cilindri piatti DZH

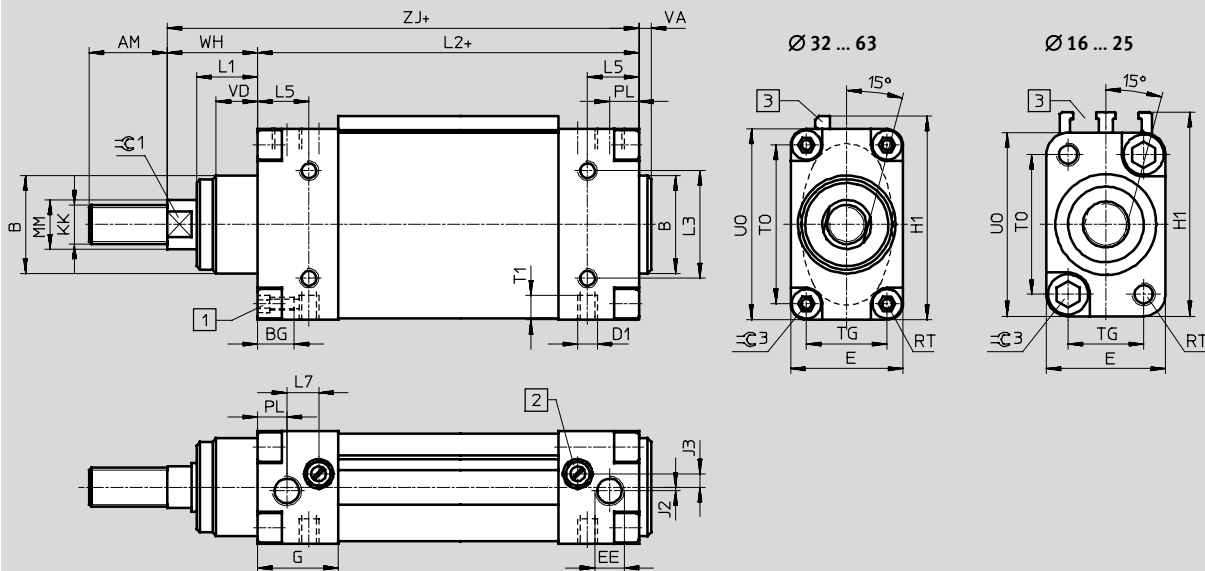
Foglio dati

FESTO

Dimensioni

Download dati CAD → www.festo.it/engineering

Tipo base



- 1 Vite ad esagono incassato con filetto femmina
 - 2 Spillo per la regolazione dei deceleratori di finecorsa
 - 3 Ø 16 ... 25: scanalatura di fissaggio sensori
Ø 32 ... 63: guida di fissaggio sensori
- + = aggiungere la corsa

Ø	AM	B	BG	D1	D8	E	EE	G	H1	J2	J3	KK	L1	L2	L3
[mm]		Ø	f8		Ø										
16	16	16	5,5	M4	2,3	20	M5	20,5	35,5	-0,7	2,8	M6	12	78,5 ±0,5	12
20	20	20	5,5	M4	3,2	23	G1/8	25	39,5	-0,7	5	M8	14	90,5 ±0,5	15
25	22	22	7	M5	3,8	26	G1/8	26	44,5	-0,3	4,2	M10x1,25	14	92,5 ±0,5	18
32	22	30	13	M6	-	36	G1/8	27	53,3	-	3	M10x1,25	16	94 ±0,7	18
40	24	35	13	M6	-	40	G1/4	33	66,3	-	6	M12x1,25	20	105 ±0,7	32
50	32	40	15	M8	-	46	G1/4	32,5	82,3	2,5	3	M16x1,5	25	106 ±0,7	44
63	32	42	15	M10	-	54	G3/8	36,5	108,3	4	5	M16x1,5	28	115 ±0,7	64

Ø	L5	L7	MM	PL	RT	T1	TG	TO	UO	VA	VD	WH	ZJ	⊖C1	⊖C3
[mm]			Ø									±1			
16	12	8,5	6	7,5	M4	5,5	12	23	31	2,5	12	17,5	96	5	4
20	15	10,5	8	9,3	M4	5,5	15	27	35	2,5	14	18,5	109	7	4
25	16	10	10	10,5	M5	7	16,5	30,5	40	2,5	14	20,5	113	9	5
32	13	10,2	12	9	M5	9	24,5	36,5	48	4	16	26	120	10	6
40	16,5	13,2	16	11	M5	9	28	50	62	5,5	20	30	135	13	6
50	21	14	20	10,5	M6	10	33	65	78	5	17	37,5	143,5	17	6
63	22,5	14,5	20	12,5	M6	12	40	90	104	6	20	40	155	17	6

⊖ - Attenzione

Avitando componenti supplementari ammissibile. Tenere ferma la superficie chiave ⊖C1. superare la coppia di serraggio max.

Cilindri con stelo
Cilindri piatti

2.3

Cilindri piatti DZH

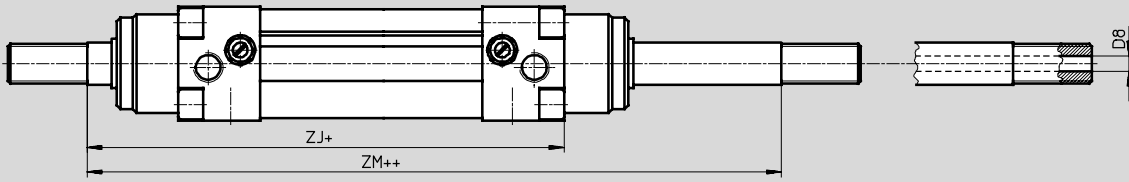
Foglio dati

FESTO

Dimensioni

Download Dati CAD → www.festo.it/engineering

Variante S2 - Stelo passante, S20 - Stelo passante cavo



+ = aggiungere la corsa


++ = aggiungere la corsa x 2

Ø [mm]	D8 Ø	ZJ	ZM
16	2,3	96	114,4 ±0,4
20	3,2	109	128 ±0,4
25	3,8	113	134 ±0,4
32	-	120	147,1 ±0,5
40	-	135	165,3 ±0,5
50	-	143,5	181,5 ±0,5
63	-	155	195,3 ±0,5

Cilindri piatti DZH

Foglio dati

FESTO

Dati di ordinazione - Tipo base						
Tipo	Corsa [mm]	Cod. prod.	Tipo	Corsa [mm]	Cod. prod. Tipo	
	Alesaggio 16 mm			Alesaggio 20 mm		
	25	151 145	DZH-16-25-PPV-A	25	151 134	DZH-20-25-PPV-A
	40	151 146	DZH-16-40-PPV-A	40	151 135	DZH-20-40-PPV-A
	50	151 147	DZH-16-50-PPV-A	50	151 136	DZH-20-50-PPV-A
	80	151 148	DZH-16-80-PPV-A	80	151 137	DZH-20-80-PPV-A
	100	151 149	DZH-16-100-PPV-A	100	151 138	DZH-20-100-PPV-A
	125	151 150	DZH-16-125-PPV-A	125	151 139	DZH-20-125-PPV-A
	160	151 151	DZH-16-160-PPV-A	160	151 140	DZH-20-160-PPV-A
	200	151 152	DZH-16-200-PPV-A	200	151 141	DZH-20-200-PPV-A
	250	-		250	151 142	DZH-20-250-PPV-A
	300	-		300	-	
	320	-		320	151 143	DZH-20-320-PPV-A
	Alesaggio 25 mm			Alesaggio 32 mm		
	25	151 121	DZH-25-25-PPV-A ¹⁾	25	14 041	DZH-32-25-PPV-A ¹⁾
	40	151 122	DZH-25-40-PPV-A ¹⁾	40	14 042	DZH-32-40-PPV-A ¹⁾
	50	151 123	DZH-25-50-PPV-A ¹⁾	50	14 043	DZH-32-50-PPV-A ¹⁾
	80	151 124	DZH-25-80-PPV-A ¹⁾	80	14 044	DZH-32-80-PPV-A ¹⁾
	100	151 125	DZH-25-100-PPV-A ¹⁾	100	14 045	DZH-32-100-PPV-A ¹⁾
	125	151 126	DZH-25-125-PPV-A ¹⁾	125	14 046	DZH-32-125-PPV-A ¹⁾
	160	151 127	DZH-25-160-PPV-A ¹⁾	160	14 047	DZH-32-160-PPV-A ¹⁾
	200	151 128	DZH-25-200-PPV-A ¹⁾	200	14 048	DZH-32-200-PPV-A ¹⁾
	250	151 129	DZH-25-250-PPV-A ¹⁾	250	14 049	DZH-32-250-PPV-A ¹⁾
	300	-		300	14 050	DZH-32-300-PPV-A ¹⁾
	320	151 130	DZH-25-320-PPV-A ¹⁾	320	-	
	400	151 131	DZH-25-400-PPV-A ¹⁾	400	-	
	500	151 132	DZH-25-500-PPV-A ¹⁾	500	-	
	Alesaggio 40 mm			Alesaggio 50 mm		
	25	14 052	DZH-40-25-PPV-A ¹⁾	25	14 063	DZH-50-25-PPV-A ¹⁾
	40	14 053	DZH-40-40-PPV-A ¹⁾	40	14 064	DZH-50-40-PPV-A ¹⁾
	50	14 054	DZH-40-50-PPV-A ¹⁾	50	14 065	DZH-50-50-PPV-A ¹⁾
	80	14 055	DZH-40-80-PPV-A ¹⁾	80	14 066	DZH-50-80-PPV-A ¹⁾
	100	14 056	DZH-40-100-PPV-A ¹⁾	100	14 067	DZH-50-100-PPV-A ¹⁾
125	14 057	DZH-40-125-PPV-A ¹⁾	125	14 068	DZH-50-125-PPV-A ¹⁾	
160	14 058	DZH-40-160-PPV-A ¹⁾	160	14 069	DZH-50-160-PPV-A ¹⁾	
200	14 059	DZH-40-200-PPV-A ¹⁾	200	14 070	DZH-50-200-PPV-A ¹⁾	
250	14 060	DZH-40-250-PPV-A ¹⁾	250	14 071	DZH-50-250-PPV-A ¹⁾	
300	14 061	DZH-40-300-PPV-A ¹⁾	300	14 072	DZH-50-300-PPV-A ¹⁾	
Alesaggio 63 mm						
25	14 074	DZH-63-25-PPV-A ¹⁾				
40	14 075	DZH-63-40-PPV-A ¹⁾				
50	14 076	DZH-63-50-PPV-A ¹⁾				
80	14 077	DZH-63-80-PPV-A ¹⁾				
100	14 078	DZH-63-100-PPV-A ¹⁾				
125	14 079	DZH-63-125-PPV-A ¹⁾				
160	14 080	DZH-63-160-PPV-A ¹⁾				
200	14 081	DZH-63-200-PPV-A ¹⁾				
250	14 082	DZH-63-250-PPV-A ¹⁾				
300	14 083	DZH-63-300-PPV-A ¹⁾				

1) La fornitura comprende un dado esagonale per la filettatura dello stelo.

Cilindri piatti DZH

Foglio dati

FESTO

Cilindri con stelo
Cilindri piatti

2.3

Dati di ordinazione - Varianti				
Tipo	Alesaggio [mm]	Corsa [mm]	Cod. prod.	Tipo
Corsa X				
	16	10 ... 200	150 295	DZH-16-...-PPV-A
	20	10 ... 320	150 294	DZH-20-...-PPV-A
	25	10 ... 500	150 293	DZH-25-...-PPV-A¹⁾
	32	10 ... 1000	14 040	DZH-32-...-PPV-A¹⁾
	40	10 ... 1000	14 051	DZH-40-...-PPV-A¹⁾
	50	10 ... 1000	14 062	DZH-50-...-PPV-A¹⁾
	63	10 ... 1000	14 073	DZH-63-...-PPV-A¹⁾
S2 - Stelo passante				
	16	10 ... 200	151 155	DZH-16-...-PPV-A-S2
	20	10 ... 320	151 154	DZH-20-...-PPV-A-S2
	25	10 ... 500	151 153	DZH-25-...-PPV-A-S2¹⁾
	32	10 ... 1000	151 772	DZH-32-...-PPV-A-S2¹⁾
	40	10 ... 1000	151 773	DZH-40-...-PPV-A-S2¹⁾
	50	10 ... 1000	151 774	DZH-50-...-PPV-A-S2¹⁾
	63	10 ... 1000	151 775	DZH-63-...-PPV-A-S2¹⁾
S6 - Resistente alle temperature elevate fino a 120 °C				
	16	10 ... 200	151 156	DZH-16-...-PPV-A-S6
	20	10 ... 320	151 157	DZH-20-...-PPV-A-S6
	25	10 ... 500	151 158	DZH-25-...-PPV-A-S6¹⁾
	32	10 ... 1000	16 531	DZH-32-...-PPV-A-S6¹⁾
	40	10 ... 1000	16 532	DZH-40-...-PPV-A-S6¹⁾
	50	10 ... 1000	16 533	DZH-50-...-PPV-A-S6¹⁾
	63	10 ... 1000	16 534	DZH-63-...-PPV-A-S6¹⁾
S20 - Stelo passante cavo				
	16	10 ... 200	158 379	DZH-16-...-PPV-A-S20
	20	10 ... 320	158 380	DZH-20-...-PPV-A-S20
	25	10 ... 500	158 381	DZH-25-...-PPV-A-S20¹⁾

1) La fornitura comprende un dado esagonale per la filettatura dello stelo.

Dati di ordinazione - Kit di ricambi		
Alesaggio	Cod. prod.	Tipo
16	121 125	DZH-16-PPV-A
20	121 126	DZH-20-PPV-A
25	121 127	DZH-25-PPV-A
32	108 706	DZH-32-PPV-A
40	108 707	DZH-40-PPV-A
50	108 708	DZH-50-PPV-A
63	108 709	DZH-63-PPV-A

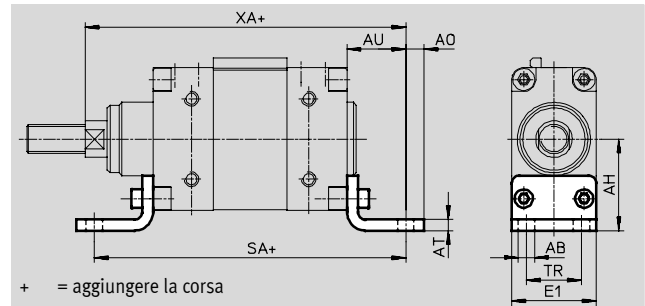
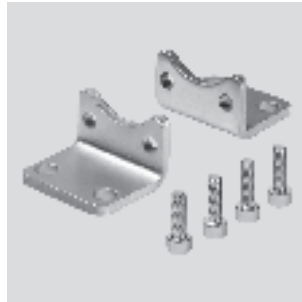
Cilindri piatti DZH

Accessori



Fissaggio a piedini HZS

Materiali
acciaio
Senza rame, PTFE e silicone

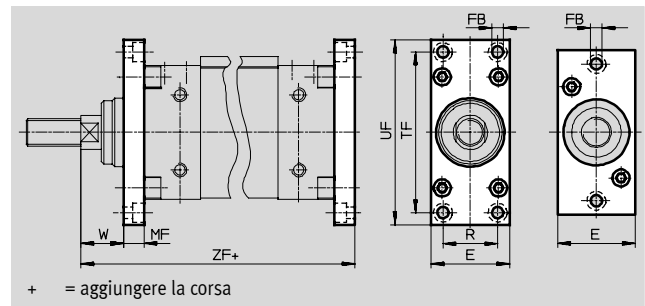
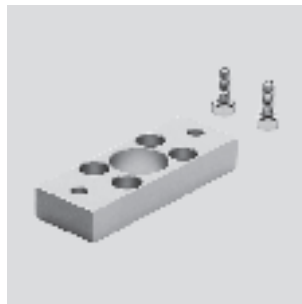


Dimensioni e dati di ordinazione													
per \varnothing	AB \varnothing	AH	AO	AT	AU	E1	SA	TR	XA	CRC ¹⁾	Peso [g]	Cod. prod.	Tipo
16	4,5	24,5	4	4	21	20	120,5	12	117	2	60	151 933	HZS-16
20	4,5	27,5	4	4	21	23	132,5	15	130	2	70	151 932	HZS-20
25	5,5	30	5	4	25	26	142,5	16,5	138	2	90	151 931	HZS-25
32	7	32	8	4	24	36	142	24	144	2	105	14 879	HZS-32
40	9	40	10	5	28	40	161	25	163	2	165	14 880	HZS-40
50	9	50	10	6	32	46	170	30	175,5	2	270	14 881	HZS-50
63	9	62	15	6	35	54	185	38	190	2	365	14 882	HZS-63

1) Classe di resistenza alla corrosione 2 a norme Festo 940 070
Componenti soggetti a media corrosione. Componenti esterni, con funzione prevalentemente decorativa, a contatto diretto con l'atmosfera industriale normale o con fluidi come refrigeranti e lubrificanti.

Fissaggio a flangia FZS

Materiali
lega di alluminio per lavorazione
plastica



Dimensioni e dati di ordinazione													
per \varnothing	E	FB \varnothing	MF	R	TF	UF	W	ZF	CRC ¹⁾	Peso [g]	Cod. prod.	Tipo	
16	21	4,8	10	-	48	60	7,5	106	2	30	151 930	FZS-16	
20	24	4,8	10	-	54	70	8,5	119	2	40	151 929	FZS-20	
25	27	5,8	10	-	60	75	10,5	123	2	50	151 928	FZS-25	
32	36	5,8	10	24	62	75	16	130	2	60	14 887	FZS-32	
40	40	5,8	10	28	78	90	20	145	2	80	14 888	FZS-40	
50	46	6,8	12	32	94	108	25,5	155,5	2	135	14 889	FZS-50	
63	54	6,8	15	40	120	134	25	170	2	260	14 890	FZS-63	

1) Classe di resistenza alla corrosione 2 a norme Festo 940 070
Componenti soggetti a media corrosione. Componenti esterni, con funzione prevalentemente decorativa, a contatto diretto con l'atmosfera industriale normale o con fluidi come refrigeranti e lubrificanti.

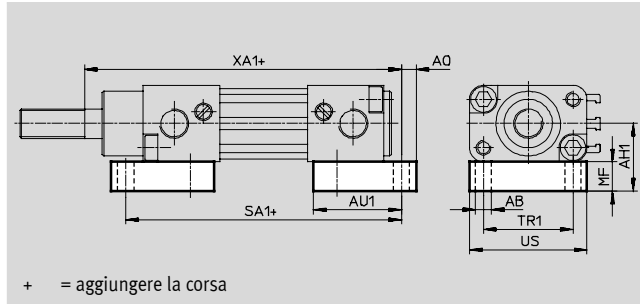
Cilindri piatti DZH

Accessori



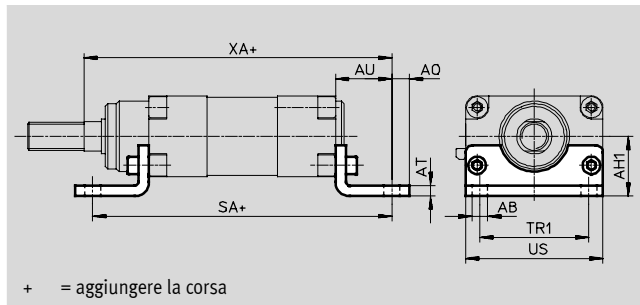
Fissaggio a piedini HZB Per alesaggio 16 ... 25 mm

Materiali
lega di alluminio per lavorazione
plastica



Per alesaggio 32 ... 63 mm

Materiali
acciaio



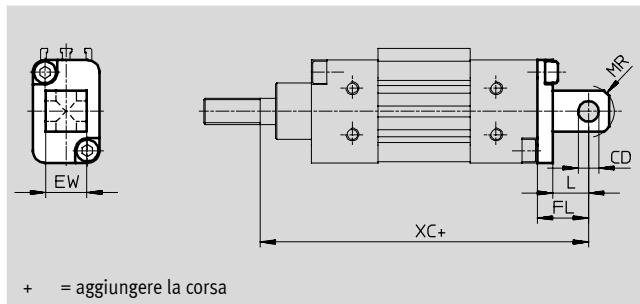
Dimensioni e dati di ordinazione

per \varnothing	AB \varnothing	AH1	AO	AT	AU	AU1	MF	SA	SA1	TR1	US	XA	XA1	CRC ¹⁾	Peso [g]	Cod. prod.	Tipo
16	4,5	20	4	-	-	23	10	-	88,5	23	30	-	101	2	50	151 936	HZB-16
20	4,5	21,5	4	-	-	26	10	-	100,5	27	35	-	114	2	60	151 935	HZB-20
25	5,5	23	5	-	-	30	10	-	104,5	30,5	40	-	119	2	80	151 934	HZB-25
32	7	26	8	4	24	-	-	142	-	32	48	144	-	2	130	14 875	HZB-32
40	9	29	10	5	28	-	-	161	-	46	62	163	-	2	235	14 876	HZB-40
50	9	34	10	6	32	-	-	170	-	62	78	175,5	-	2	410	14 877	HZB-50
63	9	38	15	6	35	-	-	185	-	88	104	190	-	2	640	14 878	HZB-63

1) Classe di resistenza alla corrosione 2 a norme Festo 940 070
Componenti soggetti a media corrosione. Componenti esterni, con funzione prevalentemente decorativa, a contatto diretto con l'atmosfera industriale normale o con fluidi come refrigeranti e lubrificanti.

Flangia oscillante SZSB, stretta/larga per alesaggi 16 ... 25 mm

Materiali
acciaio inossidabile fortemente legato



Dimensioni e dati di ordinazione

per \varnothing	CD \varnothing H8	EW	FL	L	XC	Peso [g]	Cod. prod.	Tipo
16	4	8	14	8	110	10	151 927	SZSB-16
20	6	12	16	10	125	20	151 926	SZSB-20
25	8	16	20	14	133	40	151 925	SZSB-25

Cilindri piatti DZH

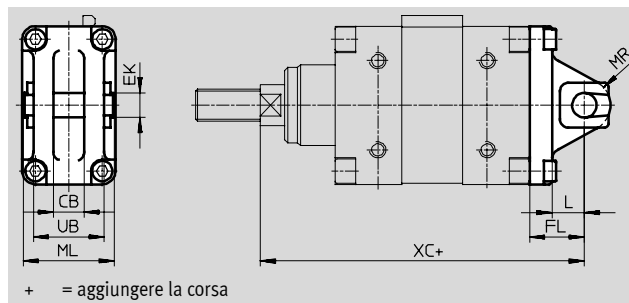
Accessori



Flangia oscillante SZS, stretta

Per alesaggio 32 ... 63 mm

Materiali
alluminio pressofuso

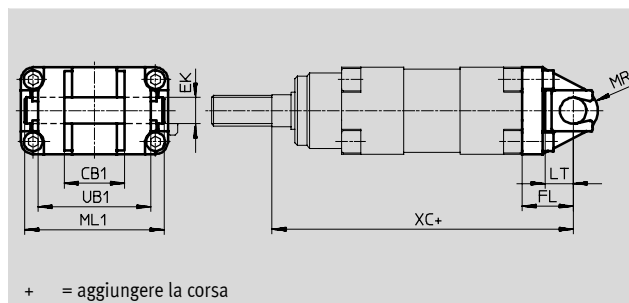


Dimensioni e dati di ordinazione											
per \varnothing	CB	EK \varnothing e8	FL	L	ML	MR	UB	XC	Peso [g]	Cod. prod.	Tipo
32	9,4	10	22	13,5	35,6	11	25,8	142	80	14 883	SZS-32
40	12,4	12	25	15,5	39,6	13	28,8	160	120	14 884	SZS-40
50	14,4	12	27	15,5	45,6	13	34,8	170,5	170	14 885	SZS-50
63	16,4	16	35	22,4	53,6	17	40,8	190	320	14 886	SZS-63

Flangia oscillante SZB, larga

Per alesaggio 32 ... 63 mm

Materiali
acciaio inossidabile fortemente legato



Dimensioni e dati di ordinazione											
per \varnothing	CB1	EK \varnothing e8	FL	LT	ML1	MR	UB1	XC	Peso [g]	Cod. prod.	Tipo
32	16	10	22	14	47	11	36 ^{-0,7}	142	170	30 798	SZB-32
40	28	12	25	15,5	61	13	52 ⁻¹	160	280	30 799	SZB-40
50	32	12	27	16	77	13	60 ⁻¹	170,5	410	30 629	SZB-50
63	40	16	35	23	103	17	70 ⁻¹	190	660	30 630	SZB-63

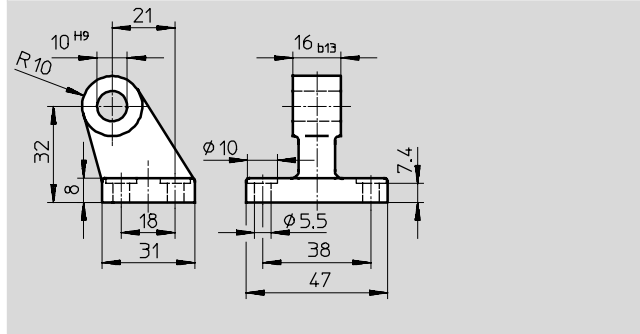
Cilindri piatti DZH

Accessori



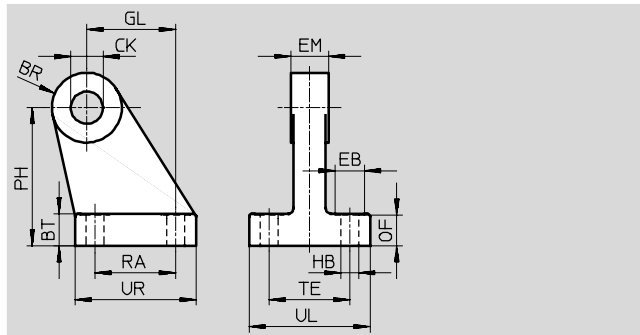
Supporto a cerniera LBZB Per alesaggio 32 mm

Materiali
acciaio inossidabile fortemente legato



Supporto a cerniera LBZS Per alesaggio 32 ... 63 mm

Materiali
acciaio inossidabile fortemente legato



Cilindri con stelo
Cilindri piatti


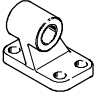
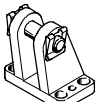
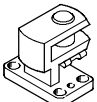
2.3


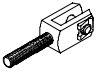
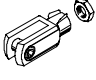
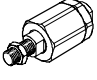
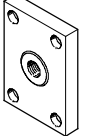
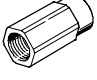
Dimensioni e dati di ordinazione																
per \varnothing	BR	BT	CK \varnothing H9	EB \varnothing	EM b13	GL	HB \varnothing	OF	PH	RA	TE	UL	UR	Peso [g]	Cod. prod.	Tipo
LBZB																
32	Dimensioni → superiore														33 842	LBZB-32
LBZS																
32	10	8	10	10	9	21	5,5	7,4	33,5	18	24	35	31	90	33 843	LBZS-32
40	11	10	12	10	12	24	5,5	9,4	40	22	28	39	35	135	33 844	LBZS-40
50	13	12	12	11	14	33	6,6	11,4	51,5	30	30	45	45	235	33 845	LBZS-50
63	15	12	16	11	16	37	6,6	11,3	62	35	38	53	51	305	33 846	LBZS-63

Cilindri piatti DZH

Accessori

FESTO

Dati di ordinazione - Elementi di fissaggio				Dati di ordinazione - Elementi di fissaggio			
Denominazione	per Ø	Cod. prod.	Tipo	Denominazione	per Ø	Cod. prod.	Tipo
Supporto a cerniera LBN				Supporto a cerniera LN			
	16	6 058	LBN-12/16		32	5 147	LN-32
	20	6 059	LBN-20/25		40	5 148	LN-40
	25				50	5 149	LN-50
			63		5 150	LN-63	
Supporto a cerniera LBG				Supporto a cerniera trasversale LQG			
	32	31 761	LBG-32		32	31 768	LQG-32
	40	31 762	LBG-40		40	31 769	LQG-40
	50	31 763	LBG-50		50	31 770	LQG-50
	63	31 764	LBG-63		63	31 771	LQG-63

Dati di ordinazione - Elementi da montare sullo stelo				Dati di ordinazione - Elementi da montare sullo stelo			
Denominazione	per Ø	Cod. prod.	Tipo	Denominazione	per Ø	Cod. prod.	Tipo
Snodo SGS				Forcella SGA			
	16	9 254	SGS-M6		16	-	-
	20	9 255	SGS-M8		20	-	-
	25	9 261	SGS-M10x1,25		25	32 954	SGA-M10x1,25
	32				32		
	40	9 262	SGS-M12x1,25		40	10 767	SGA-M12x1,25
	50	9 263	SGS-M16x1,5		50	10 768	SGA-M16x1,5
	63				63		
Forcella SG				Giunto Flexo FK			
	16	3 110	SG-M6		16	2 061	FK-M6
	20	3 111	SG-M8		20	2 062	FK-M8
	25	6 144	SG-M10x1,25		25	6 140	FK-M10x1,25
	32				32		
	40	6 145	SG-M12x1,25		40	6 141	FK-M12x1,25
	50	6 146	SG-M16x1,5		50	6 142	FK-M16x1,5
	63				63		
Raccordo KSZ				Adattatore AD			
	16	36 123	KSZ-M6		16	157 328	AD-M6-M5
	20	36 124	KSZ-M8			157 329	AD-M6-1/8
	25	36 125	KSZ-M10x1,25			157 330	AD-M6-1/4
	32				20	157 331	AD-M8-1/8
	40	36 126	KSZ-M12x1,25			157 332	AD-M8-1/4
	50	36 127	KSZ-M16x1,5		25	157 333	AD-M10x1,25-1/8
	63					157 334	AD-M10x1,25-1/4

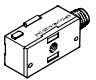
Cilindri con stelo
Cilindri piatti


2.3

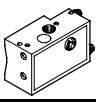
Cilindri piatti DZH

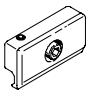
Accessori

FESTO

Dati di ordinazione - Sensori di finecorsa quadrati, magnetoresistivi						Fogli dati → www.festo.com/catalogue/sm	
Montaggio	Uscita di commutazione	Connessione elettrica		Lunghezza cavo [m]	Cod. prod.	Tipo	
		Cavo	Connettore M8				
Contatto n.a.							
	Con accessori	PNP	a 3 fili	–	2,5	151 683	SMTO-1-PS-K-LED-24-C
			–	a 3 poli	–	151 685	SMTO-1-PS-S-LED-24-C
		NPN	a 3 fili	–	2,5	151 684	SMTO-1-NS-K-LED-24-C
			–	a 3 poli	–	151 686	SMTO-1-NS-S-LED-24-C

Dati di ordinazione - Sensori di finecorsa quadrati, magnetici Reed						Fogli dati → www.festo.com/catalogue/sm	
Montaggio	Connessione elettrica		Lunghezza cavo [m]	Cod. prod.	Tipo		
	Cavo	Connettore M8					
Contatto n.a.							
	Con accessori	a 3 fili	–	2,5	30 459	SMEO-1-LED-24-B	
		a 3 fili	–	5,0	151 672	SMEO-1-LED-24-K5-B	
		–	a 3 poli	–	150 848	SMEO-1-S-LED-24-B	

Dati di ordinazione - Sensori di finecorsa quadrati, pneumatici				Fogli dati → www.festo.com/catalogue/sm	
Montaggio	Attacco pneumatico		Cod. prod.	Tipo	
Valvola 3/2, normalmente chiusa					
	Con accessori	Nipplo spinato per tubo diametro interno 3 mm		31 008	SMPO-1-H-B

Dati di ordinazione - Kit di fissaggio			Fogli dati → www.festo.com/catalogue/smb		
Montaggio	Cod. prod.	Tipo			
	Per cilindri con stelo di fissaggio \varnothing 6 mm oppure profilo di fissaggio su rotaia DUO	11 886	SMB-1		

Cilindri piatti EZH/DZF/DZH

Accessori

FESTO

Dati di ordinazione - Sensori di finecorsa per scanalatura a T, magnetoresistivi						Fogli dati → www.festo.com/catalogue/sm	
	Fissaggio	Uscita di commutazione	Connessione elettrica	Lunghezza cavo [m]	Cod. prod.	Tipo	
Contatto n.a.							
	Applicabile dall'alto nella scanalatura, protetto dal profilo del cilindro	PNP	Cavo, a 3 fili	2,5	543 867	SMT-8M-PS-24V-K-2,5-OE	
			Connettore M8x1, a 3 poli	0,3	543 866	SMT-8M-PS-24V-K-0,3-M8D	
			Connettore M12x1, a 3 poli	0,3	543 869	SMT-8M-PS-24V-K-0,3-M12	
	Inseribile longitudinalmente nella scanalatura, protetto dal profilo del cilindro	NPN	Cavo, a 3 fili	2,5	543 870	SMT-8M-NS-24V-K-2,5-OE	
			Connettore M8x1, a 3 poli	0,3	543 871	SMT-8M-NS-24V-K-0,3-M8D	
	Inseribile longitudinalmente nella scanalatura, protetto dal profilo del cilindro	PNP	Cavo, a 3 fili	2,5	175 436	SMT-8-PS-K-LED-24-B	
			Connettore M8x1, a 3 poli	0,3	175 484	SMT-8-PS-S-LED-24-B	
Contatto n.c.							
	Applicabile dall'alto nella scanalatura, protetto dal profilo del cilindro	PNP	Cavo, a 3 fili	7,5	543 873	SMT-8M-PO-24V-K7,5-OE	

Dati di ordinazione - Sensori di finecorsa per scanalatura a T, magnetici Reed						Fogli dati → www.festo.com/catalogue/sm	
	Fissaggio	Uscita di commutazione	Connessione elettrica	Lunghezza cavo [m]	Cod. prod.	Tipo	
Contatto n.a.							
	Applicabile dall'alto nella scanalatura, protetto dal profilo del cilindro	A contatto	Cavo, a 3 fili	2,5	543 862	SME-8M-DS-24V-K-2,5-OE	
				5,0	543 863	SME-8M-DS-24V-K-5,0-OE	
			Cavo, a 2 fili	2,5	543 872	SME-8M-ZS-24V-K-2,5-OE	
			Connettore M8x1, a 3 poli	0,3	543 861	SME-8M-DS-24V-K-0,3-M8D	
	Inseribile longitudinalmente nella scanalatura, protetto dal profilo del cilindro	A contatto	Cavo, a 3 fili	2,5	150 855	SME-8-K-LED-24	
			Connettore M8x1, a 3 poli	0,3	150 857	SME-8-S-LED-24	
Contatto n.c.							
	Inseribile longitudinalmente nella scanalatura, protetto dal profilo del cilindro	A contatto	Cavo, a 3 fili	7,5	160 251	SME-8-O-K-LED-24	



Dati di ordinazione - Cavi di collegamento					Fogli dati → www.festo.com/catalogue/nebu	
	Connessione elettrica a sinistra	Connessione elettrica a destra	Lunghezza cavo [m]	Cod. prod.	Tipo	
	Connettore diritto, M8x1, a 3 poli	Cavo, estremità aperta, a 3 fili	2,5	541 333	NEBU-M8G3-K-2.5-LE3	
			5	541 334	NEBU-M8G3-K-5-LE3	
	Connettore diritto, M12x1, a 5 poli	Cavo, estremità aperta, a 3 fili	2,5	541 363	NEBU-M12G5-K-2.5-LE3	
			5	541 364	NEBU-M12G5-K-5-LE3	
	Connettore angolare, M8x1, a 3 poli	Cavo, estremità aperta, a 3 fili	2,5	541 338	NEBU-M8W3-K-2.5-LE3	
			5	541 341	NEBU-M8W3-K-5-LE3	
	Connettore angolare, M12x1, a 5 poli	Cavo, estremità aperta, a 3 fili	2,5	541 367	NEBU-M12W5-K-2.5-LE3	
			5	541 370	NEBU-M12W5-K-5-LE3	

Dati di ordinazione - Copertura per scanalatura a T				Cod. prod.	Tipo	
	Montaggio	Lunghezza				
	Applicabile	2x 0,5 m		151 680	ABP-5-S	

Cilindri piatti EZH/DZF/DZH

Accessori

FESTO

Dati di ordinazione - Regolatori di portata unidirezionali							
	Attacco		Materiali	Cod. prod.	Tipo		
	Filettatura	Per tubo con diametro esterno					
Per lo scarico							
	M5	3	Esecuzione in metallo	193 137	GRLA-M5-QS-3-D		
		4		193 138	GRLA-M5-QS-4-D		
		6		193 139	GRLA-M5-QS-6-D		
	G1/8	3		193 142	GRLA-1/8-QS-3-D		
		4		193 143	GRLA-1/8-QS-4-D		
		6		193 144	GRLA-1/8-QS-6-D		
		8		193 145	GRLA-1/8-QS-8-D		
	G1/4	6		193 146	GRLA-1/4-QS-6-D		
		8		193 147	GRLA-1/4-QS-8-D		
		10		193 148	GRLA-1/4-QS-10-D		
	G3/8	6		193 149	GRLA-3/8-QS-6-D		
		8		193 150	GRLA-3/8-QS-8-D		
		10		193 151	GRLA-3/8-QS-10-D		
	Per l'alimentazione						
		M5		3	Esecuzione in metallo	193 153	GRLZ-M5-QS-3-D
4			193 154	GRLZ-M5-QS-4-D			
6			193 155	GRLZ-M5-QS-6-D			
G1/8		3	193 156	GRLZ-1/8-QS-3-D			
		4	193 157	GRLZ-1/8-QS-4-D			
		6	193 158	GRLZ-1/8-QS-6-D			
		8	193 159	GRLZ-1/8-QS-8-D			

Cilindri con stelo
Cilindri piatti

2.3