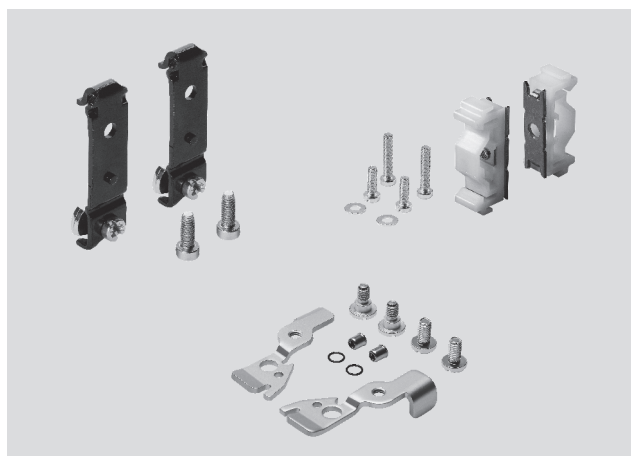


Elementi di fissaggio

Foglio dati

FESTO

Gli elementi di fissaggio consentono di fissare le unità di valvole a pareti e parti macchina



Dati di ordinazione - Fissaggio su guida profilata						
Figura	Peso [g]	Materiale	Funzione	Dimensioni [mm]	Cod. prod.	Tipo
	69,6	Acciaio, rullato a freddo	Materiale di fissaggio (kit) per montaggio su guida profilata Consente di applicare a una guida profilata le apposite unità di valvole/moduli Comprende una leva oscillante piccola a destra e sinistra e il materiale di montaggio	62x24x13,5 (LxBxH) Spessore del materiale: 3	18 649	IBGH-03-4,0
	79,5		Materiale di fissaggio (kit) per montaggio su guida profilata Consente di applicare a una guida profilata le apposite unità di valvole/moduli Comprende una leva oscillante piccola a sinistra e una leva oscillante grande a destra, nonché il materiale di montaggio	62x24x13,5 81x24x13,5 (LxBxH) Spessore del materiale: 3	18 747	IBGH-03-7,0
	44,1		Materiale di fissaggio (kit) per montaggio su guida profilata Consente di applicare a una guida profilata le apposite unità di valvole/moduli Comprende una leva oscillante piccola a destra e il materiale di montaggio	62x24x13,5 (LxBxH) Spessore del materiale: 3	526 033	CPX-03-4,0
	48,3		Materiale di fissaggio (kit) per montaggio su guida profilata Consente di applicare a una guida profilata le apposite unità di valvole/moduli Comprende una leva oscillante grande a destra e il materiale di montaggio	81x24x13,5 (LxBxH) Spessore del materiale: 3	526 034	CPX-03-7,0

Accessori per unità di valvole
Elementi di fissaggio

5.4

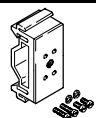
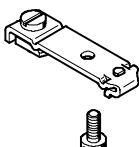
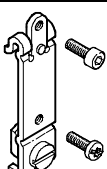
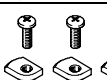
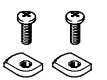
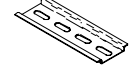
Elementi di fissaggio


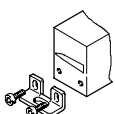

Foglio dati

FESTO

Accessori per unità di valvole
Elementi di fissaggio

5.4

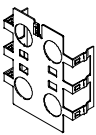
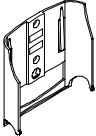



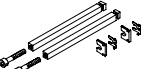
Dati di ordinazione – Fissaggi vari						
Figura	Peso [g]	Materiale	Funzione	Dimensioni [mm]	Cod. prod.	Tipo
	35,1	Acciaio/plastica	Zoccolo per fissaggio su guida profilata. Viene avvitato al componente e l'intera unità può quindi essere fissata su una guida profilata.	47x12x18,1 (LxBxH)	170 169	CP-TS-HS-35
	29,9	Acciaio, rullato a freddo	Guida di fissaggio per montaggio su guida profilata. Viene avvitato al componente e l'intera unità può quindi essere fissata su una guida profilata. Incl. vite M4x10 (con intaglio a croce combinata).	49,1x13x8,7 (LxBxH) Spessore del materiale: 2	527 392	CPASC1-BG-NRH
	15,2	Acciaio, rullato a freddo	Guida di fissaggio per montaggio su guida profilata. Viene avvitato al componente e l'intera unità può quindi essere fissata su una guida profilata. Incl. 2 viti M3x6 (Torx).	55,1x13x7,7 (LxBxH) Spessore del materiale: 2	536 689	CPX-MMI-1-NRH
	10,5	Acciaio, rullato a freddo	Morsetti per montaggio su guida profilata. Vengono avvitati al componente e fissati su una guida profilata. Incl. vite M4x12 (con intaglio a croce combinata).	8 x 11,8 (LxB) Spessore del materiale: 2,5	526 032	CPX-CPA-BG-NRH
	8,8				173 498	CPA-BG-NRH
	600	Acciaio	Guida profilata. Viene avvitata su una superficie piana (parete) e può sostenere numerosi componenti.	35 x 7,5 (BxH) Spessore del materiale: 1 Lunghezza in base alle esigenze del cliente	35 430	NRH-35-2000

Dati di ordinazione – Fissaggi a parete						
Figura	Peso [g]	Materiale	Funzione	Dimensioni [mm]	Cod. prod.	Tipo
	8,8	Acciaio a grano fine ottenuto con pressione a freddo	Squadretta di fissaggio per il fissaggio di unità di valvole su superfici piane. Incl. 2 viti M3x9 (esagono incassato CH 2,5)	18 x 15 (LxB) Spessore del materiale: 2	534 416	VMPA-BG-RW
	23,5	Acciaio da costruzione	Squadretta di fissaggio per il fissaggio di unità di valvole su superfici piane. Incl. 2 viti M3x10 (intaglio a croce).	20 x 34 (LxB) Spessore del materiale: 2	18 678	IBGW-03
	28,8	Poliammide parzialmente aromatica (IXEF)	Squadretta di fissaggio, funge da fissaggio supplementare per unità di valvole più grandi	15x10,8x17,5 (LxBxH)	529 040	CPX-BG-RW-10x

Elementi di fissaggio

Foglio dati

FESTO

Dati di ordinazione – Fissaggi vari						
Figura	Peso [g]	Materiale	Funzione	Dimensioni [mm]	Cod. prod.	Tipo
	20	Bronzo stagnato	Lamierino protettivo, viene fissato su un modulo CPX e ha la funzione di proteggerlo dai campi elettromagnetici.	59,9x50,5x16 (LxBxH)	526 184	CPX-AB-S-4-M12
	25,2	Acciaio	Consente il fissaggio dell'MMI in qualsiasi posizione	84,3x92 (BxH)	534 705	CPX-MMI-1-H
	0,7	Acciaio per lavorazioni su macchine automatiche, zincato	Viene inserito nei fori di un corpo contenitore e consente l'avvitamento di un connettore Sub-D	L: 10; filettatura M4	366 598	4-40UNC
				L: 10; filettatura M3	340 960	UNC 4-40/M3x5
				L: 11; filettatura M3	533 000	UNC 4-40/M3x6
	60	In base ai singoli componenti	Kit di montaggio per unità di valvole CDVI; per il montaggio a parti macchina	–	534 436	CDSV5.0
	–	Acciaio zincato	Vite come parte di ricambio, a norme DIN 912	L: 45; filettatura: M3	527 643	M3x45
	23,9	Acciaio temprato	Tirante, consente di montare componenti singoli CPX a un'unità. Di varie lunghezze per un'ampia gamma di moduli, filettatura unificata M4.	60 (L) Espansione per 1 modulo	525 418	CPX-ZA-1-E
	42,1			72,1 (L) 1 modulo	195 718	CPX-ZA-1
	73,7			122,2 (L) 2 moduli	195 720	CPX-ZA-2
	103,9			172,3 (L) 3 moduli	195 722	CPX-ZA-3
	133			222,4 (L) 4 moduli	195 724	CPX-ZA-4
	167,7			272,5 (L) 5 moduli	195 726	CPX-ZA-5
	197,3			322,6 (L) 6 moduli	195 728	CPX-ZA-6
	225,4			372,7 (L) 7 moduli	195 730	CPX-ZA-7
	254,4			422,8 (L) 8 moduli	195 732	CPX-ZA-8
	280,3			472,9 (L) 9 moduli	195 734	CPX-ZA-9
	310			523 (L) 10 moduli	195 736	CPX-ZA-10

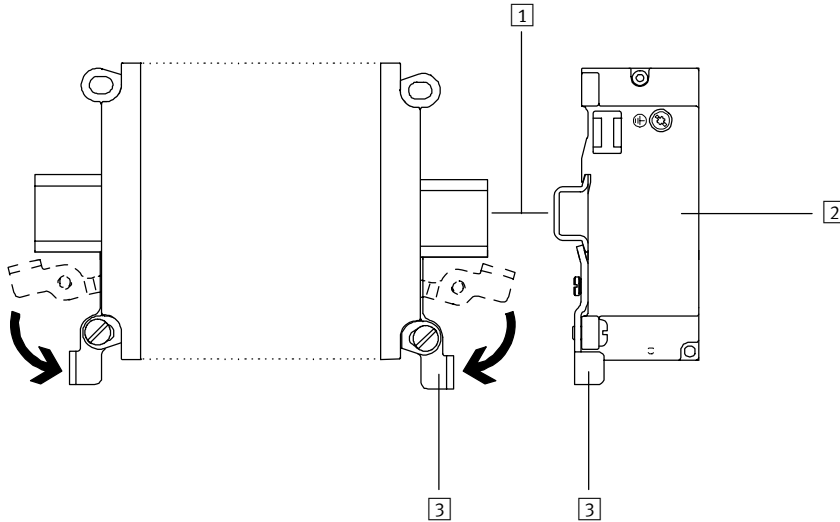
Elementi di fissaggio

Foglio dati

FESTO

Esempi di montaggio su guida profilata

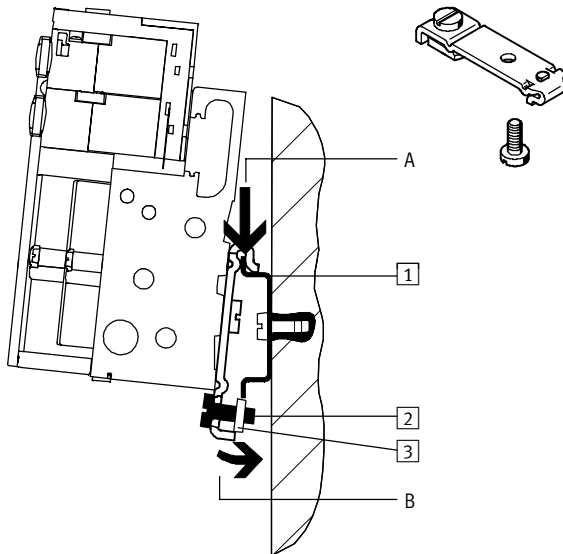
Con leve oscillanti



L'unità di valvole viene agganciata alla guida profilata e bloccata con la leva oscillante.

- 1 Guida profilata
- 2 Unità di valvole
- 3 Leva oscillante

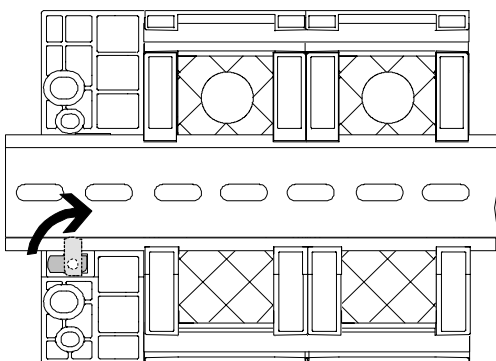
Con guida di fissaggio



L'unità di valvole viene agganciata alla guida profilata (vedi freccia A). L'unità di valvole viene quindi ruotata sulla guida profilata e fissata per mezzo del morsetto (vedi freccia B).

- 1 Fori per il montaggio a parete
- 2 Vite autofilettante M4x10 dell'unità di serraggio per guida profilata
- 3 Morsetto dell'unità di serraggio per guida profilata

Con morsetti



Il montaggio su guida profilata viene realizzato tramite i fissaggi nel profilo posteriore dei moduli (CPX). I fissaggi permettono il montaggio dei moduli sulla guida profilata.

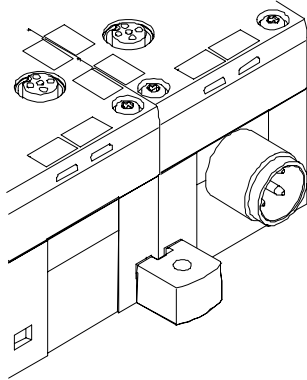
Elementi di fissaggio

Foglio dati

FESTO

Esempi di montaggio a parete

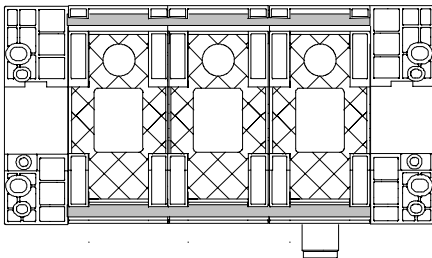
Con squadretta di fissaggio



Per unità di valvole più lunghe sono disponibili squadrette di fissaggio supplementari (per il terminale CPX), da applicare a ciascun modulo.

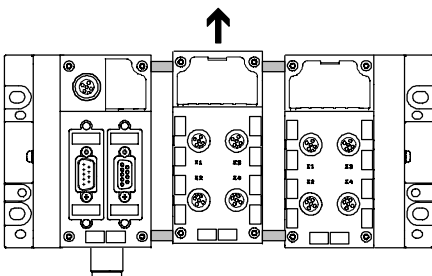
Esempi di vari tipi di fissaggio

Con tirante



I moduli CPX vengono connessi meccanicamente con tiranti speciali. Il fissaggio avviene mediante due sole viti nelle piastre terminali per l'intera unità.

Il tirante garantisce un elevato carico meccanico ammissibile dell'unità, e costituisce pertanto la "spina dorsale" del terminale CPX.



Una costruzione configurabile consente la sostituzione delle sottobasi di collegamento elettrico installate.

Con il kit di espansione del tirante è possibile ampliare il terminale CPX di un modulo.