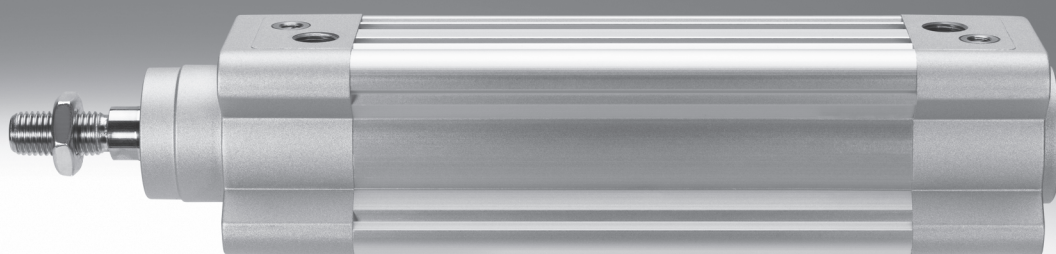


Cilindri DSBC, a norma ISO 15552

FESTO



Cilindri DSBC, a norma ISO 15552

Caratteristiche

Dati generali



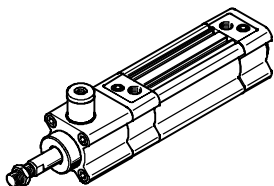
- Cilindri a norma ISO 15552 (corrispondente alle norme revocate ISO 6431, DIN ISO 6431, VDMA 24 562, NF E 49 003.1 e UNI 10290)

- A doppio effetto
- Per rilevamento senza contatto delle posizioni
- Disponibile in opzione con protezione antirotativa
- Vasta gamma di accessori per qualsiasi tipo di montaggio
- Tre modalità di ammortizzazione a scelta:
 - P: anelli elastici/paracolpi su entrambi i lati
 - PPS: ammortizzazione pneumatica, auto-regolante, su entrambi i lati
 - PPV: ammortizzazione pneumatica, regolabile su entrambi i lati
- Le diverse varianti possono essere assemblate secondo le specifiche esigenze utilizzando i componenti del sistema modulare
- Massima flessibilità grazie alle numerose varianti

Varianti del sistema modulare

Simbolo	Caratteristiche	Descrizione
	Q Stelo quadrato	Esecuzione antirotativa. Per alimentazione di parti in posizione corretta
	U Movimento costante a bassa velocità	Versione adatta a corse lente con un andamento costante della velocità, privo di strappi e senza effetto stick-slip su tutta la corsa del cilindro. La guarnizione contiene grassi silicici
	T Stelo passante	Permette il lavoro su entrambi i lati, forza identica sia in avanzamento che in ritorno, per l'applicazione di arresti esterni
	F Stelo con filetto femmina	-
	R3 Elevata protezione contro la corrosione	Le superfici esterne dei cilindri rientrano nella classe di resistenza alla corrosione 3 a norme Festo 940 070; lo stelo è in acciaio resistente alla corrosione e agli acidi
	T1 Guarnizioni resistenti alle alte temperature	Intervallo di temperatura 0...120 °C
	T3 Bassa temperatura	Intervallo di temperatura -40...+80 °C
	T4 Guarnizioni resistenti alle alte temperature	Intervallo di temperatura 0...150 °C (con grasso silicico)
	A3 Funzionamento senza lubrificazione	Le operazioni di pulizia rimuovono la lubrificazione dello stelo. Nel funzionamento senza lubrificazione una speciale guarnizione dello stelo assicura una durata maggiore rispetto alla guarnizione standard.
	...E Stelo prolungato	-
	...L Stelo con filetto maschio prolungato	-

Cilindro DSBC-C a norma, con unità di bloccaggio

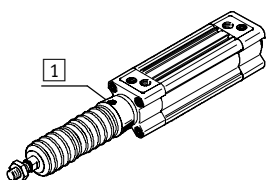


- Configurazione dei fori a norma
- Bloccaggio dello stelo in qualsiasi posizione
- Arresto dello stelo per periodi prolungati, anche in caso di carichi variabili, oscillazioni della pressione di esercizio o perdite

Nell'impiego per applicazioni rilevanti per la sicurezza è necessario adottare misure supplementari, in Europa per esempio devono essere osservate le norme specificate nella direttiva macchine CE.

In assenza di tali misure supplementari relative ai requisiti minimi prescritti per legge, il prodotto non è da considerarsi componente sicuro per sistemi di comando.

Durata maggiore grazie al kit a soffietto DADB



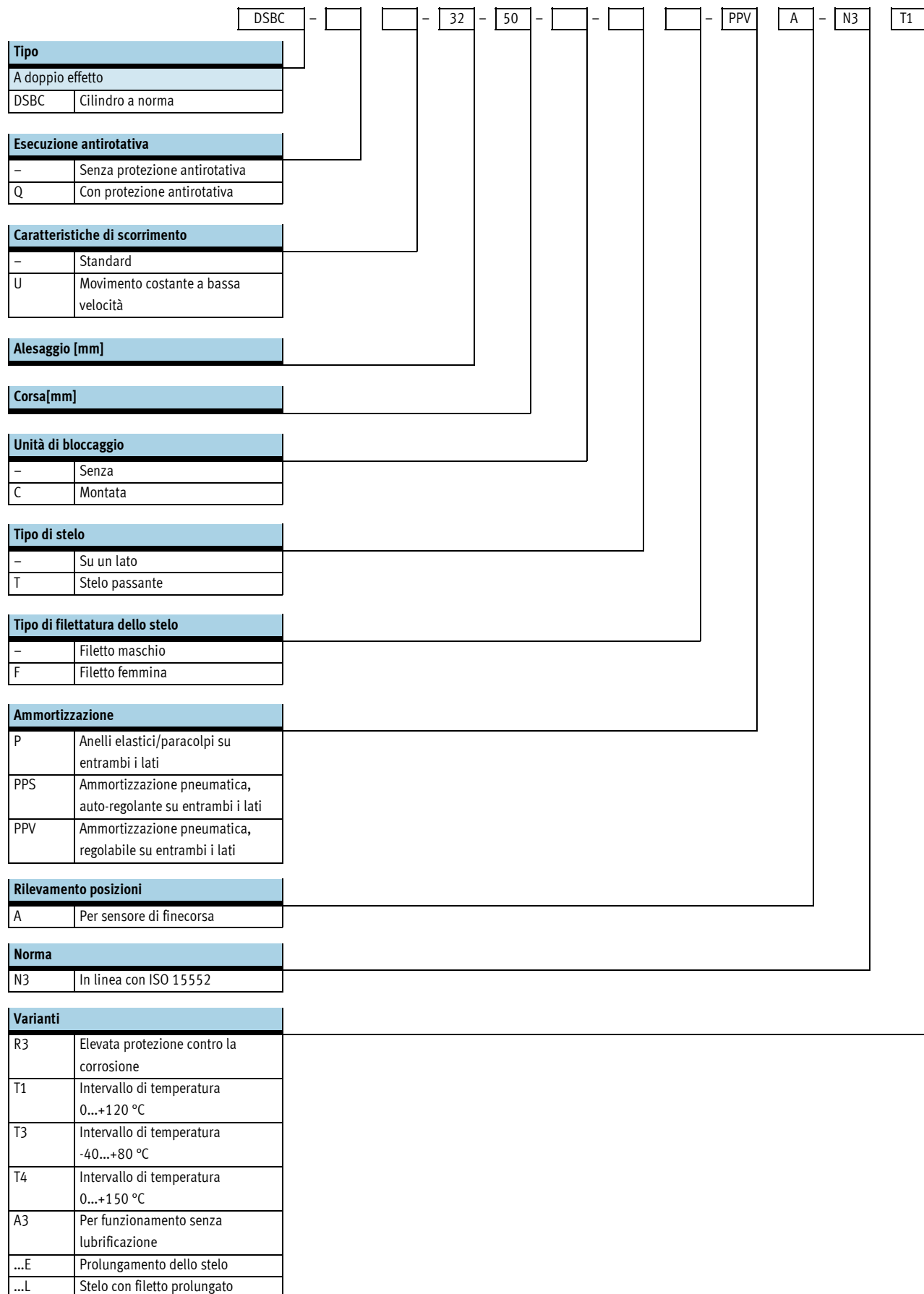
Il kit a soffietto è un sistema a tenuta. Per evitare l'aspirazione di sostanze indesiderate, l'alimentazione e lo scarico sono convogliati attraverso un foro nella parte di collegamento 1.

Questo kit assicura la protezione interna dello stelo, della guarnizione e della testata impedendo l'infiltrazione di sostanze come:

- polvere
- trucioli
- olio
- grasso
- benzina

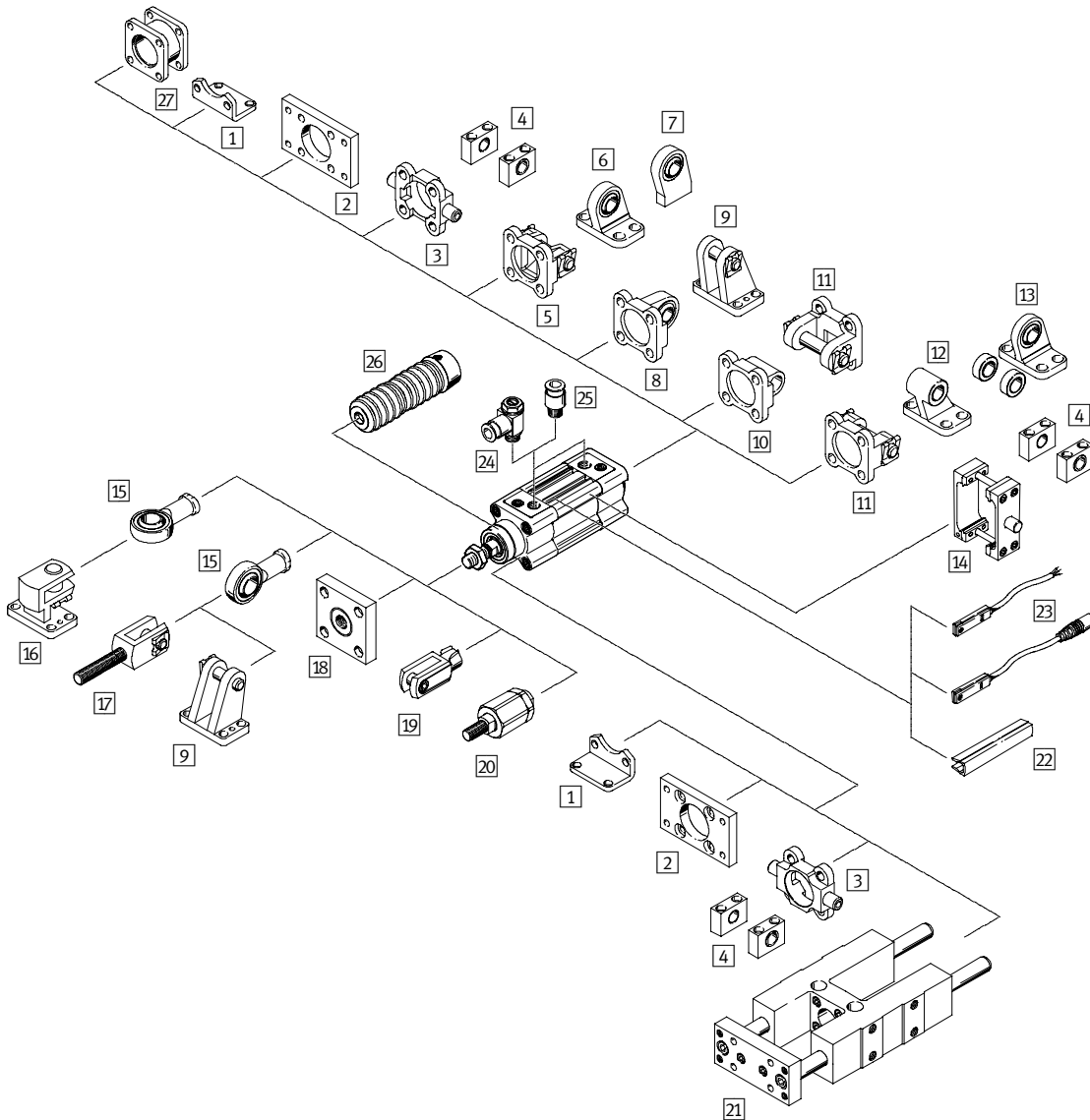
Cilindri DSBC, a norma ISO 15552

Composizione del codice



Cilindri DSBC, a norma ISO 15552

Componenti



Elementi di fissaggio e accessori		Descrizione	DSBC-...		→ Pagina/Internet
				-C	
1	Fissaggio a piedini HNC/CRHNC	Per testata anteriore o posteriore	■ 1)	■	20
2	Fissaggio a flangia FNC/CRFNG	- Per testata anteriore o posteriore - Da non utilizzare sulla testata anteriore in combinazione con il kit a soffietto DADB	■	■	21
3	Perno oscillante ZNC/CRZNG	- Per testata anteriore o posteriore - Da non utilizzare sulla testata anteriore in combinazione con il kit a soffietto DADB	■	■	22
4	Supporto LNZG/CRLNZG	-	■	■	23
5	Flangia oscillante SNC	Per testata posteriore	■ 1)	■ 1)	24
6	Supporto a cerniera LSNG	Con supporto sferico	■ 1)	■ 1)	28
7	Supporto a cerniera LSNSG	Saldabile, con supporto sferico	■ 1)	■ 1)	28

Cilindri DSBC, a norma ISO 15552

Componenti

FESTO

Elementi di fissaggio e accessori					
	Descrizione	DSBC-...		→ Pagina/Internet	
			-C		
8	Flangia oscillante SNCS	Con supporto sferico per testata posteriore	■ ¹⁾	■ ¹⁾	26
9	Supporto a cerniera LBG	–	■ ¹⁾	■	28
10	Flangia oscillante SNCL	Per testata posteriore	■ ¹⁾	■ ¹⁾	26
11	Flangia oscillante SNCB/SNCB-...-R3	Per testata posteriore	■ ¹⁾	■ ¹⁾	25
12	Supporto a cerniera LNG/CRLNG	–	■ ¹⁾	■ ¹⁾	28
13	Supporto a cerniera LSN	Con supporto sferico	■ ¹⁾	■ ¹⁾	28
14	Kit con perno oscillante ZNCM	Per il fissaggio in qualsiasi posizione sul profilo del cilindro	■	■	27
15	Snodo SGS/CRSGS	Con supporto sferico	■	■	29
16	Supporto a cerniera, trasversale LQG	–	■	■	28
17	Forcella SGA	Con filetto maschio	■	■	29
18	Raccordo KSG	Per la compensazione di tolleranze radiali	■	■	29
	Raccordo KSZ	Per cilindri con stelo antirotativo, per la compensazione di tolleranze radiali	■	■	29
19	Forcella SG/CRSG	Permette l'oscillazione del cilindro su un piano	■	■	29
20	Giunto Flexo FK	Per la compensazione di tolleranze radiali e angolari	■	■	29
21	Unità di guida FENG	Per la protezione antirotativa di cilindri a norme con momenti elevati	■	■	35
22	Copertura per scanalatura ABP-5-S	Per la protezione dei cavi e delle scanalature di montaggio dei sensori	■	■	36
23	Sensore di finecorsa SME/SMT-8M	Integrabili nel profilo del cilindro	■	■	36
24	Regolatore di portata unidirezionale GRLA	Per la regolazione della velocità	■	■	grla
25	Raccordo filettato a innesto QS	Per il collegamento di tubi in plastica a tolleranza esterna	■	■	quick star
26	Kit a soffietto DADB	– Assicura la protezione interna del cilindro (stelo, guarnizione e supporto) da tutte le sostanze indesiderate, evitando effetti di usura precoce – Può essere utilizzato solo su stelo prolungato (E)	■	–	30
27	Kit di montaggio per cilindri a più posizioni DPNC	Per il collegamento di due cilindri di pari alesaggio per formare un cilindro a più posizioni	■	■	34

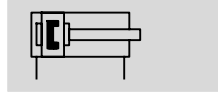
1) Non variante DSBC-...-T

Cilindri DSBC, a norma ISO 15552

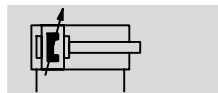
Foglio dati

Funzione

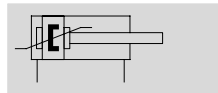
Ammortizzazione P



Ammortizzazione PPV

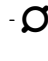



Ammortizzazione PPS




DIN

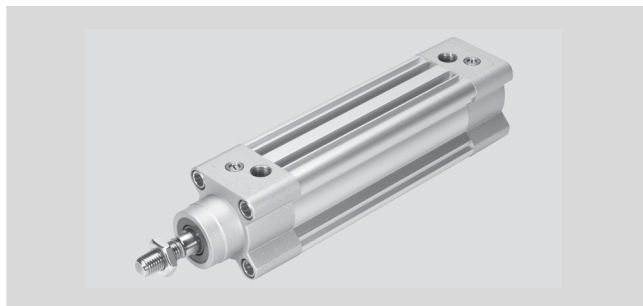


-  - Diametro
32...100 mm

-  - Corsa
1...2800 mm

-  - www.festo.it

-  - Servizio riparazioni
Alesaggio 100 mm



Dati tecnici generali							
Alesaggio		32	40	50	63	80	100
Attacco pneumatico		G ¹ / ₈	G ¹ / ₄	G ¹ / ₄	G ³ / ₈	G ³ / ₈	G ¹ / ₂
Corsa							
DSBC-...	[mm]	1...2800					
DSBC-...-U	[mm]	1...500					
DSBC-...-E	[mm]	1...2000					
DSBC-...-L	[mm]	1...2000					
Corsa min. per rilevamento posizioni							
DSBC-...	[mm]	2	2	2	3	3	3
DSBC-...-T3	[mm]	3	4	3	4	4	4
Struttura e composizione		Pistone					
		Stelo					
		Canna del cilindro					
Funzionamento		A doppio effetto					
Ammortizzazione							
DSBC-...-P		Anelli elastici/paracolpi su entrambi i lati					
DSBC-...-PPV		Ammortizzazione pneumatica, regolabile su entrambi i lati					
DSBC-...-PPS		Ammortizzazione pneumatica, auto-regolante su entrambi i lati					
Corsa di decelerazione	[mm]	20	20	22	22	32	32
Rilevamento posizioni		Per sensore di finecorsa					
Fissaggio		Con filetto femmina					
		Con accessori					
Posizione di montaggio		Qualsiasi					
Bloccaggio con direzione azione							
DSBC-...-C		Su entrambi i lati					
Max. gioco assiale sullo stelo, in condizione di bloccaggio e senza carico							
DSBC-...-C	[mm]	0,5	0,5	0,7	0,7	0,7	0,7

Cilindri DSBC, a norma ISO 15552

Foglio dati

Forze [N] e energia di impatto [J]						
Alesaggio	32	40	50	63	80	100
Forza teorica a 6 bar, in spinta	483	754	1178	1870	3016	4712
Forza teorica a 6 bar, in trazione	415	633	990	1682	2721	4418
Max. energia di impatto nelle posizioni terminali						
DSBC-...	0,4	0,7	1,0	1,3	1,8	2,5
DSBC-...-T1/T3	0,2	0,35	0,5	0,65	0,9	1,25
Forza statica di bloccaggio						
DSBC-...-C	600	1000	1400	2000	5000	5000


Velocità di impatto ammissibile:

$$v_{\text{amm.}} = \sqrt{\frac{2 \times E_{\text{amm.}}}{m_{\text{Proprio}} + m_{\text{Carico}}}}$$

Max. carico ammissibile:

$$m_{\text{Carico}} = \frac{2 \times E_{\text{amm.}}}{v^2} - m_{\text{Proprio}}$$

$v_{\text{amm.}}$ Velocità di impatto ammissibile
 $E_{\text{amm.}}$ Energia di impatto ammissibile
 m_{Proprio} Carico movimentato (attuatore)
 m_{Carico} Carico utile movimentato

 **Attenzione**

La forza di bloccaggio indicata si riferisce ad un carico statico. Superando i valori indicati possono verificarsi slittamenti. Le forze dinamiche che si producono durante l'esercizio non devono comunque superare la forza statica di serraggio. In condizioni di bloccaggio e con carichi variabili sullo stelo, l'unità di serraggio può avere un leggero gioco.

Azionamento

È possibile sbloccare l'unità di serraggio solo se le forze nel pistone sono equilibrate, altrimenti si possono verificare incidenti a causa del movimento irregolare dello stelo.

L'interruzione da entrambi i lati dell'alimentazione dell'aria (per es. con una valvola 5/3) non garantisce alcuna sicurezza.

Condizioni d'esercizio e ambientali						
Alesaggio	32	40	50	63	80	100
Fluido	Aria compressa a norma ISO 8573-1:2010 [7:4:4]					
Nota relativa al fluido d'esercizio/di pilotaggio	Possibile impiego con aria lubrificata (necessaria nell'utilizzo successivo)					
Pressione d'esercizio						
DSBC-...	[bar]	0,6...12				
DSBC-...-T3	[bar]	1...12				
DSBC-...-A3	[bar]	1,5...12	1...12	0,6...12		
Pressione di sbloccaggio min.						
DSBC-...-C	[bar]	3				
Temperatura ambiente						
DSBC-...	[°C]	-20...+80				
DSBC-...-C	[°C]	-10...+80				
DSBC-...-T1	[°C]	0...+120				
DSBC-...-T3	[°C]	-40...+80				
DSBC-...-T4	[°C]	0...+150				
Resistenza alla corrosione CRC						
DSBC-...		2 ¹⁾				
DSBC-...-R3		3 ²⁾				

1) Classe di resistenza alla corrosione 2 a norme Festo 940 070
Componenti soggetti a media corrosione. Componenti esterni, con funzione prevalentemente decorativa, a contatto diretto con l'atmosfera industriale normale o con fluidi come refrigeranti e lubrificanti.

2) Classe di resistenza alla corrosione 3 a norme Festo 940 070
Componenti soggetti a forte corrosione. Componenti esterni visibili, a contatto diretto con l'atmosfera industriale normale o con fluidi come solventi e detergenti, le cui superfici devono soddisfare requisiti prevalentemente funzionali.

Cilindri DSBC, a norma ISO 15552

Foglio dati

Pesi [g]						
Alesaggio	32	40	50	63	80	100
Tipo base, variante T1, T3, T4, A3, U						
Peso a corsa 0 mm	465	740	1190	1740	2660	3665
Peso per ogni 10 mm di corsa aggiuntiva	27	37	56	62	92	101
Massa movimentata a corsa 0 mm	110	205	365	430	810	1000
Massa movimentata per ogni 10 mm di corsa	9	16	25	25	39	39
Variante Q						
Peso a corsa 0 mm	503	755	1241	1821	2717	3827
Peso per ogni 10 mm di corsa aggiuntiva	25	30	51	57	87	95
Massa movimentata a corsa 0 mm	115	170	332	391	757	890
Massa movimentata per ogni 10 mm di corsa	8	11	20	20	31	31
Variante T (stelo passante)						
Peso a corsa 0 mm	581	924	1523	2103	3243	4353
Peso per ogni 10 mm di corsa aggiuntiva	34	50	81	86	133	141
Massa movimentata a corsa 0 mm	181	339	613	684	1292	1516
Massa movimentata per ogni 10 mm di corsa	18	32	50	50	78	78

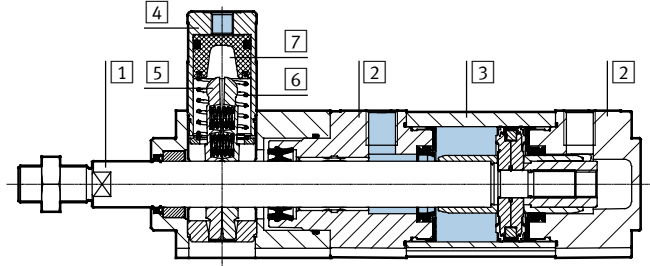
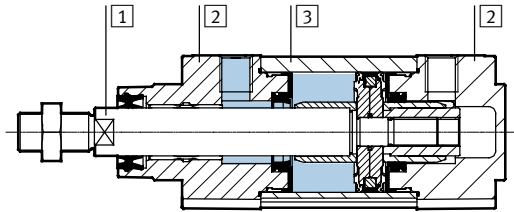
Cilindri DSBC, a norma ISO 15552

Foglio dati

Materiali

Disegno funzionale – Tipo base

Disegno funzionale – Con unità di bloccaggio



Cilindro a norma

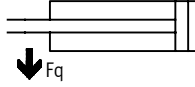
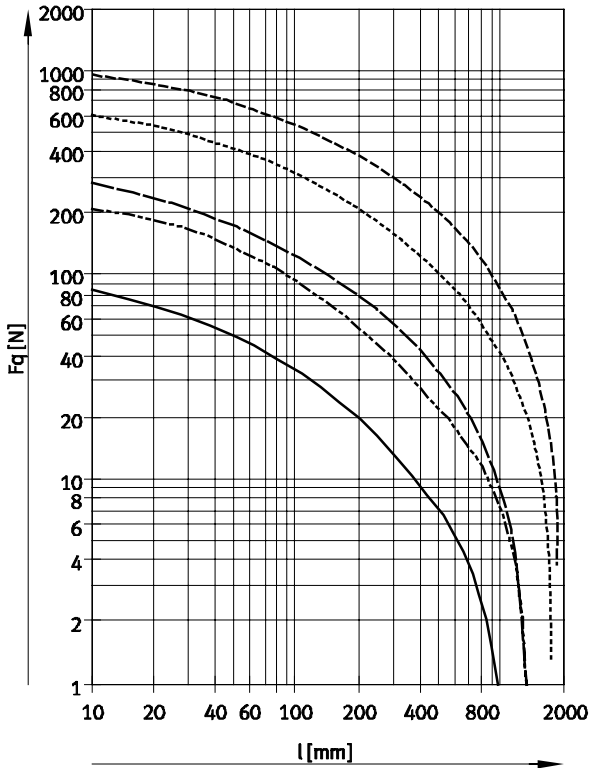
1	Stelo	Acciaio inossidabile fortemente legato, inossidabile
2	Testate	Alluminio pressofuso, rivestito
3	Canna del cilindro	Lega di alluminio per lavorazione plastica, anodizzata
4	Corpo unità di bloccaggio	Lega di alluminio per lavorazione plastica, anodizzata
5	Ganasce di bloccaggio	Ottone
6	Molla	Acciaio per molle
7	Pistone	Poliacetato
-	Guarnizione dello stelo	
	DSBC-...	Poliuretano
	DSBC-...-T1/-T4	Fluorocaucciù
	DSBC-...-T3	Poliuretano adatto alle basse temperature
	Guarnizione paracolpi	
	DSBC-...	Poliuretano
	DSBC-...-T1/-T4	Fluorocaucciù
	DSBC-...-T3	Poliuretano adatto alle basse temperature
	Pistone paracolpi	
	DSBC-...	Poliacetato
	DSBC-...-T1/-T3/-T4	Alluminio
	Note materiale	
	DSBC-...	Conformità RoHS
	DSBC-...-U/-T3/-T4/-A3	Contiene grasso silconico

Cilindri DSBC, a norma ISO 15552

Foglio dati

Max. forza radiale F_q in funzione della corsa l

Tipo base



- Ø32 - - - - - Ø50, 63
- - - - - Ø40 ······ Ø80, 100

Gioco torsionale consentito nella variante Q, con protezione antirotativa

Alesaggio	32	40	50	63	80	100
Gioco torsionale [°]	±0,65	±0,6	±0,45	±0,45	±0,45	±0,45

Cilindri DSBC, a norma ISO 15552

Foglio dati

Forza radiale max. F_q in funzione della corsa l e del braccio di leva s

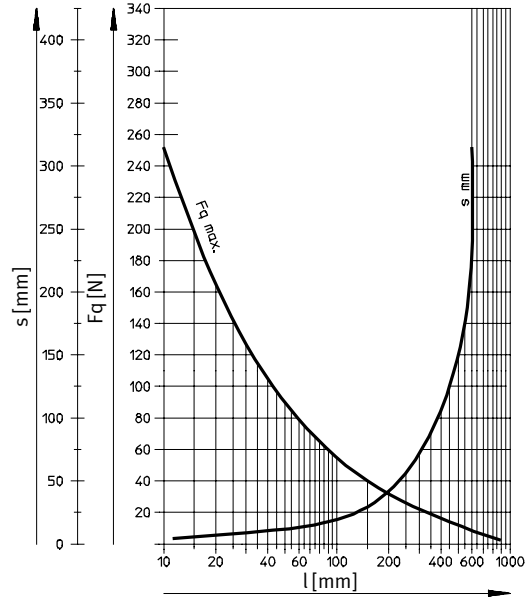
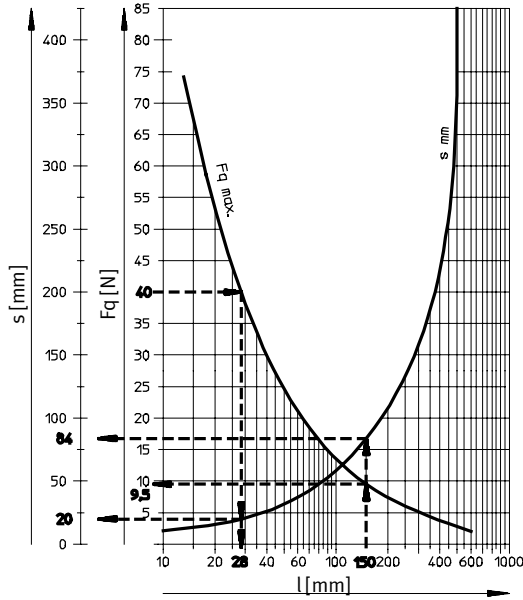
Q – Con protezione antirotativa

Ø 32

Ø 40

Coppia max. = 800 Nmm / Corsa max. = 300 mm

Coppia max. = 1100 Nmm / Corsa max. = 400 mm

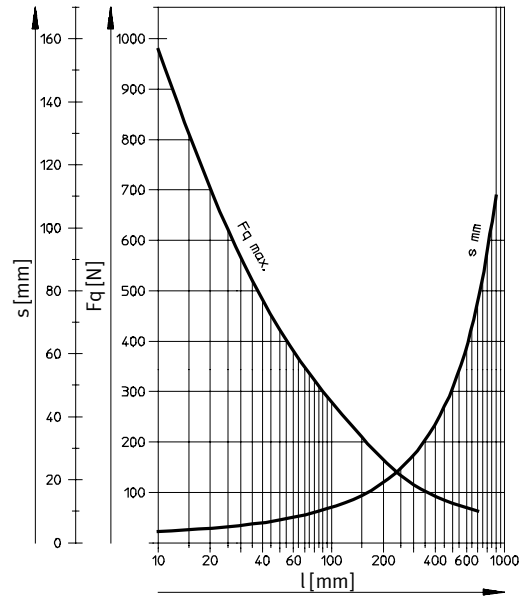
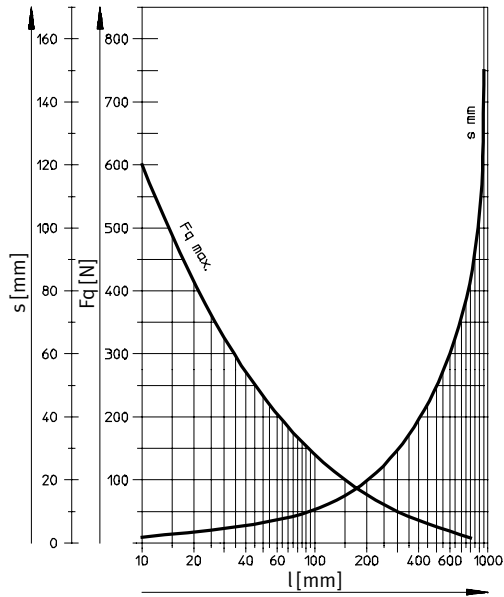


Ø 50/63

Ø 80/100

Coppia max. = 1500 Nmm / Corsa max. = 500 mm

Coppia max. = 3000 Nmm / Corsa max. = 600 mm



Esempi per alesaggi 32 mm

Esempio 1:

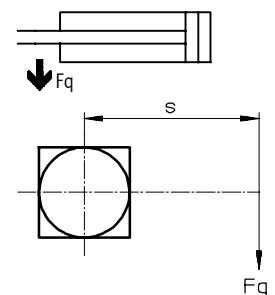
Corsa l = 150 mm
 Risultato: ammissibile
 Forza radiale F_q = 9,5 N
 Braccio della leva s = 84 mm

Esempio 2:

Forza radiale F_q = 40 N
 Risultato: ammissibile
 Corsa l = 28 mm
 Braccio della leva s = 20 mm

Esempio 3:

Corsa l = 150 mm
 Braccio della leva s = 100 mm
 $F_q = \frac{\text{Coppia max.} = 800 \text{ Nmm}}{\text{Braccio della leva } 100 \text{ mm}} = 8 \text{ N}$
 Risultato: ammissibile
 $F_q = 8 \text{ N} < F_{q\text{max.}} = 9,5 \text{ N}$

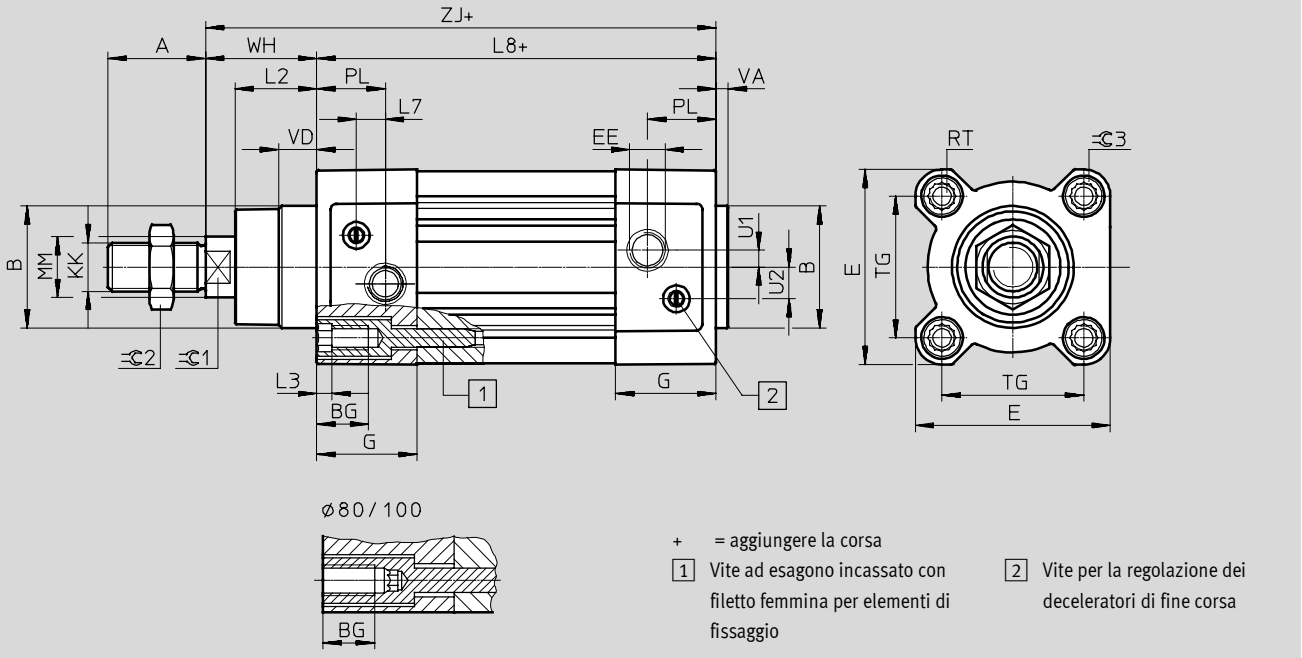


Cilindri DSBC, a norma ISO 15552

Foglio dati

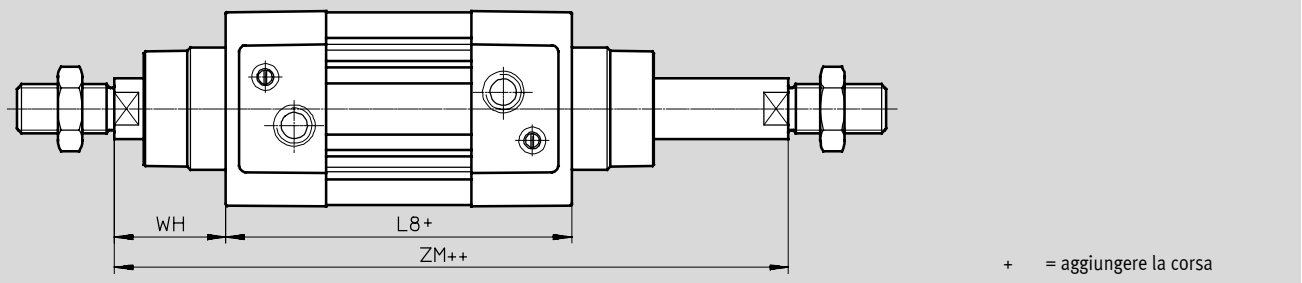
Dimensioni

Download dati CAD → www.festo.it



Variante

T – Stelo passante



ϕ	A	B	BG	E	EE	G	U2	U1	KK	L2	L3	L7	L8
[mm]	-0,5	ϕ d11	min.	+0,5		-0,2	$\pm 0,1$	$\pm 0,1$		-0,2	max.		$\pm 0,4$
32	22	30	16	45	G1/8	28	5,7	5,25	M10x1,25	18	5	6,5	94
40	24	35	16	54	G1/4	33	8	4	M12x1,25	21,3	5	7,5	105
50	32	40	17	64	G1/4	33	10,4	5,5	M16x1,5	26,8	5	9,5	106
63	32	45	17	75	G3/8	40,5	12,75	6,25	M16x1,5	27	5	9	121
80	40	45	17	93	G3/8	43	12,5	8	M20x1,5	34,2	-	11	128
100	40	55	17	110	G1/2	48	13,5	10	M20x1,5	38	-	7,5	138

ϕ	MM	PL	RT	TG	VA	VD	WH	ZJ	ZM	$\text{C}1$	$\text{C}2$	$\text{C}3$
[mm]	ϕ	$\pm 0,1$		$\pm 0,3$	-0,2	+0,5	+2,2	+1,8	+1			
32	12	19,5	M6	32,5	4	10	26	119,1	146,1	10	16	6
40	16	22,5	M6	38	4	10,5	28,7	133,9	164,8	13	18	6
50	20	22,5	M8	46,5	4	11,5	35,6	141,8	179,8	17	24	8
63	20	27,5	M8	56,5	4	15	35,9	157,1	195,4	17	24	8
80	25	30	M10	72	4	15,7	45,4	173,6	221	22	30	6
100	25	31,5	M10	89	4	19,2	49,3	187,5	238,8	22	30	6

Cilindri DSBC, a norma ISO 15552

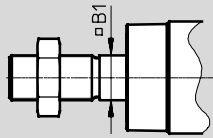
Foglio dati

FESTO

Dimensioni – Varianti

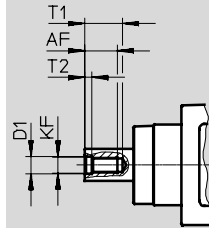
Download dati CAD → www.festo.it

Q – Con protezione antirotativa



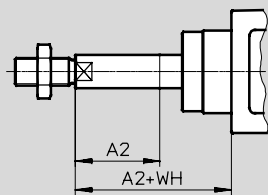
- - Attenzione
In combinazione con la variante T la protezione antirotativa è su un lato.

F – Filetto femmina



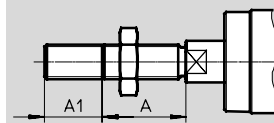
- - Attenzione
In combinazione con la variante T il filetto femmina è su entrambi i lati.

...E – Prolungamento dello stelo



- - Attenzione
In combinazione con la variante T il prolungamento dello stelo è su un lato.
+ = aggiungere la corsa

...L – Stelo con filetto prolungato



- - Attenzione
In combinazione con la variante T lo stelo con filetto prolungato è su entrambi i lati.

∅	A	A1		A2		AF
		min.	max.	min.	max.	
[mm]						min.
32	22	1	35	1	500	12
40	24	1	35	1	500	12
50	32	1	70	1	500	16
63	32	1	70	1	500	16
80	40	1	70	1	500	20
100	40	1	70	1	500	20

∅	B1	D1	KF	T1	T2	WH
				max.		
[mm]						
32	10	6,4	M6	16	2,6	26
40	12	8,4	M8	16	3,3	28,7
50	16	10,5	M10	21	4,7	35,6
63	16	10,5	M10	21	4,7	35,9
80	20	13	M12	26,5	6,1	45,4
100	20	13	M12	26,5	6,1	49,3

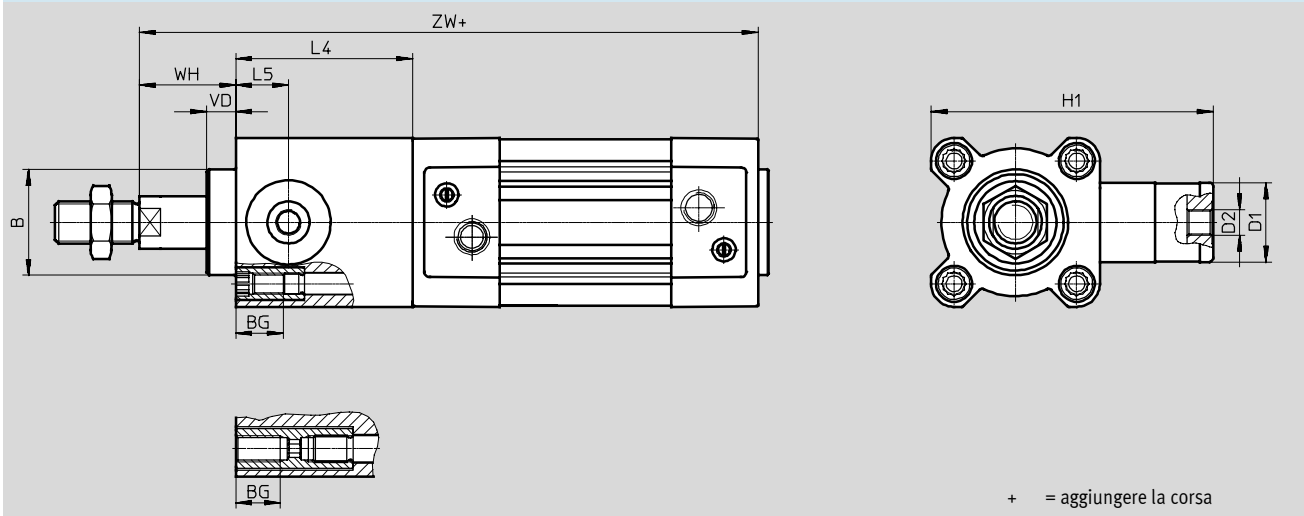
Cilindri DSBC, a norma ISO 15552

Foglio dati

Dimensioni – Varianti

Download dati CAD → www.festo.it

C – Unità di bloccaggio




∅	B	BG	D1	D2	H1	L4	L5	VD	WH	ZW
[mm]	∅					±0,2				±1,8
32	30	16	20	M5	67	45	14	11,5	26	164,1
40	35	16	24	G $\frac{1}{8}$	88	53	16	11,5	30	186,9
50	40	16	30	G $\frac{1}{8}$	107	67	20	11	37	208,8
63	45	16	38	G $\frac{1}{8}$	123	76	24	11	37	233,1
80	45	17	48	G $\frac{1}{8}$	165	95	31,5	12,5	46	268,6
100	55	17	48	G $\frac{1}{8}$	174	98	31	12	51	285,7

Cilindri DSBC, a norma ISO 15552

Foglio dati

Dati di ordinazione – Esecuzione standard					
Alesaggio [mm]	Corsa [mm]	Con ammortizzazione PPV		Con ammortizzazione PPS	
		Cod. prod.	Tipo	Cod. prod.	Tipo
32	20	2123069	DSBC-32-20-PPVA-N3	2123085	DSBC-32-20-PPSA-N3
	25	1376422	DSBC-32-25-PPVA-N3	1376467	DSBC-32-25-PPSA-N3
	30	2123070	DSBC-32-30-PPVA-N3	2123086	DSBC-32-30-PPSA-N3
	40	1376423	DSBC-32-40-PPVA-N3	1376468	DSBC-32-40-PPSA-N3
	50	1376424	DSBC-32-50-PPVA-N3	1376469	DSBC-32-50-PPSA-N3
	60	2123071	DSBC-32-60-PPVA-N3	2123087	DSBC-32-60-PPSA-N3
	70	2123072	DSBC-32-70-PPVA-N3	2123088	DSBC-32-70-PPSA-N3
	80	1376425	DSBC-32-80-PPVA-N3	1376470	DSBC-32-80-PPSA-N3
	100	1376426	DSBC-32-100-PPVA-N3	1376471	DSBC-32-100-PPSA-N3
	125	1376427	DSBC-32-125-PPVA-N3	1376472	DSBC-32-125-PPSA-N3
	150	2123073	DSBC-32-150-PPVA-N3	2123089	DSBC-32-150-PPSA-N3
	160	1376428	DSBC-32-160-PPVA-N3	1376473	DSBC-32-160-PPSA-N3
	200	1376429	DSBC-32-200-PPVA-N3	1376474	DSBC-32-200-PPSA-N3
	250	1376430	DSBC-32-250-PPVA-N3	1376475	DSBC-32-250-PPSA-N3
	300	2123074	DSBC-32-300-PPVA-N3	2123090	DSBC-32-300-PPSA-N3
	320	1376431	DSBC-32-320-PPVA-N3	1376476	DSBC-32-320-PPSA-N3
	400	1376432	DSBC-32-400-PPVA-N3	1376477	DSBC-32-400-PPSA-N3
500	1376433	DSBC-32-500-PPVA-N3	1376478	DSBC-32-500-PPSA-N3	
1...2800	1463254	DSBC-32-...-PPVA-N3	1463252	DSBC-32-...-PPSA-N3	
40	20	2123166	DSBC-40-20-PPVA-N3	2123780	DSBC-40-20-PPSA-N3
	25	1376656	DSBC-40-25-PPVA-N3	1376903	DSBC-40-25-PPSA-N3
	30	2123167	DSBC-40-30-PPVA-N3	2123781	DSBC-40-30-PPSA-N3
	40	1376657	DSBC-40-40-PPVA-N3	1376904	DSBC-40-40-PPSA-N3
	50	1376658	DSBC-40-50-PPVA-N3	1376905	DSBC-40-50-PPSA-N3
	60	2123224	DSBC-40-60-PPVA-N3	2123782	DSBC-40-60-PPSA-N3
	70	2123225	DSBC-40-70-PPVA-N3	2123783	DSBC-40-70-PPSA-N3
	80	1376659	DSBC-40-80-PPVA-N3	1376906	DSBC-40-80-PPSA-N3
	100	1376660	DSBC-40-100-PPVA-N3	1376907	DSBC-40-100-PPSA-N3
	125	1376661	DSBC-40-125-PPVA-N3	1376908	DSBC-40-125-PPSA-N3
	150	2123226	DSBC-40-150-PPVA-N3	2123784	DSBC-40-150-PPSA-N3
	160	1376662	DSBC-40-160-PPVA-N3	1376909	DSBC-40-160-PPSA-N3
	200	1376663	DSBC-40-200-PPVA-N3	1376910	DSBC-40-200-PPSA-N3
	250	1376664	DSBC-40-250-PPVA-N3	1376911	DSBC-40-250-PPSA-N3
	300	2123227	DSBC-40-300-PPVA-N3	2123785	DSBC-40-300-PPSA-N3
	320	1376665	DSBC-40-320-PPVA-N3	1376912	DSBC-40-320-PPSA-N3
	400	1376666	DSBC-40-400-PPVA-N3	1376913	DSBC-40-400-PPSA-N3
500	1376667	DSBC-40-500-PPVA-N3	1376914	DSBC-40-500-PPSA-N3	
1...2800	1462834	DSBC-40-...-PPVA-N3	1462835	DSBC-40-...-PPSA-N3	

 **Attenzione**

 Altre varianti nel sistema
 modulare → 18

Cilindri DSBC, a norma ISO 15552

Foglio dati

Dati di ordinazione – Esecuzione standard					
Alesaggio [mm]	Corsa [mm]	Con ammortizzazione PPV		Con ammortizzazione PPS	
		Cod. prod.	Tipo	Cod. prod.	Tipo
50	20	2098969	DSBC-50-20-PPVA-N3	2102628	DSBC-50-20-PPSA-N3
	25	1366948	DSBC-50-25-PPVA-N3	1376301	DSBC-50-25-PPSA-N3
	30	2098970	DSBC-50-30-PPVA-N3	2102629	DSBC-50-30-PPSA-N3
	40	1366949	DSBC-50-40-PPVA-N3	1376304	DSBC-50-40-PPSA-N3
	50	1366950	DSBC-50-50-PPVA-N3	1376305	DSBC-50-50-PPSA-N3
	60	2098972	DSBC-50-60-PPVA-N3	2102630	DSBC-50-60-PPSA-N3
	70	2098973	DSBC-50-70-PPVA-N3	2102631	DSBC-50-70-PPSA-N3
	80	1366951	DSBC-50-80-PPVA-N3	1376306	DSBC-50-80-PPSA-N3
	100	1366952	DSBC-50-100-PPVA-N3	1376307	DSBC-50-100-PPSA-N3
	125	1366953	DSBC-50-125-PPVA-N3	1376308	DSBC-50-125-PPSA-N3
	150	2098974	DSBC-50-150-PPVA-N3	2102632	DSBC-50-150-PPSA-N3
	160	1366954	DSBC-50-160-PPVA-N3	1376309	DSBC-50-160-PPSA-N3
	200	1366955	DSBC-50-200-PPVA-N3	1376310	DSBC-50-200-PPSA-N3
	250	1366956	DSBC-50-250-PPVA-N3	1376311	DSBC-50-250-PPSA-N3
	300	2098975	DSBC-50-300-PPVA-N3	2102633	DSBC-50-300-PPSA-N3
	320	1366957	DSBC-50-320-PPVA-N3	1376312	DSBC-50-320-PPSA-N3
	400	1366958	DSBC-50-400-PPVA-N3	1376313	DSBC-50-400-PPSA-N3
500	1366959	DSBC-50-500-PPVA-N3	1376314	DSBC-50-500-PPSA-N3	
1...2800	1463766	DSBC-50-...-PPVA-N3	1463768	DSBC-50-...-PPSA-N3	
63	20	2125490	DSBC-63-20-PPVA-N3	2126684	DSBC-63-20-PPSA-N3
	25	1383578	DSBC-63-25-PPVA-N3	1383632	DSBC-63-25-PPSA-N3
	30	2125491	DSBC-63-30-PPVA-N3	2126685	DSBC-63-30-PPSA-N3
	40	1383579	DSBC-63-40-PPVA-N3	1383633	DSBC-63-40-PPSA-N3
	50	1383580	DSBC-63-50-PPVA-N3	1383634	DSBC-63-50-PPSA-N3
	60	2125492	DSBC-63-60-PPVA-N3	2126686	DSBC-63-60-PPSA-N3
	70	2125493	DSBC-63-70-PPVA-N3	2126687	DSBC-63-70-PPSA-N3
	80	1383581	DSBC-63-80-PPVA-N3	1383635	DSBC-63-80-PPSA-N3
	100	1383582	DSBC-63-100-PPVA-N3	1383636	DSBC-63-100-PPSA-N3
	125	1383583	DSBC-63-125-PPVA-N3	1383637	DSBC-63-125-PPSA-N3
	150	2125494	DSBC-63-150-PPVA-N3	2126688	DSBC-63-150-PPSA-N3
	160	1383584	DSBC-63-160-PPVA-N3	1383638	DSBC-63-160-PPSA-N3
	200	1383585	DSBC-63-200-PPVA-N3	1383639	DSBC-63-200-PPSA-N3
	250	1383586	DSBC-63-250-PPVA-N3	1383640	DSBC-63-250-PPSA-N3
	300	2125495	DSBC-63-300-PPVA-N3	2126689	DSBC-63-300-PPSA-N3
	320	1383587	DSBC-63-320-PPVA-N3	1383641	DSBC-63-320-PPSA-N3
	400	1383588	DSBC-63-400-PPVA-N3	1383642	DSBC-63-400-PPSA-N3
500	1383589	DSBC-63-500-PPVA-N3	1383643	DSBC-63-500-PPSA-N3	
1...2800	1463483	DSBC-63-...-PPVA-N3	1463481	DSBC-63-...-PPSA-N3	



Attenzione

 Altre varianti nel sistema
 modulare → 18

Cilindri DSBC, a norma ISO 15552

Foglio dati

Dati di ordinazione – Esecuzione standard					
Alesaggio [mm]	Corsa [mm]	Con ammortizzazione PPV		Con ammortizzazione PPS	
		Cod. prod.	Tipo	Cod. prod.	Tipo
80	20	2126594	DSBC-80-20-PPVA-N3	2126636	DSBC-80-20-PPSA-N3
	25	1383333	DSBC-80-25-PPVA-N3	1383366	DSBC-80-25-PPSA-N3
	30	2126595	DSBC-80-30-PPVA-N3	2126637	DSBC-80-30-PPSA-N3
	40	1383334	DSBC-80-40-PPVA-N3	1383367	DSBC-80-40-PPSA-N3
	50	1383335	DSBC-80-50-PPVA-N3	1383368	DSBC-80-50-PPSA-N3
	60	2126597	DSBC-80-60-PPVA-N3	2126638	DSBC-80-60-PPSA-N3
	70	2126598	DSBC-80-70-PPVA-N3	2126639	DSBC-80-70-PPSA-N3
	80	1383336	DSBC-80-80-PPVA-N3	1383369	DSBC-80-80-PPSA-N3
	100	1383337	DSBC-80-100-PPVA-N3	1383370	DSBC-80-100-PPSA-N3
	125	1383338	DSBC-80-125-PPVA-N3	1383371	DSBC-80-125-PPSA-N3
	150	2126599	DSBC-80-150-PPVA-N3	2126640	DSBC-80-150-PPSA-N3
	160	1383339	DSBC-80-160-PPVA-N3	1383372	DSBC-80-160-PPSA-N3
	200	1383340	DSBC-80-200-PPVA-N3	1383373	DSBC-80-200-PPSA-N3
	250	1383341	DSBC-80-250-PPVA-N3	1383374	DSBC-80-250-PPSA-N3
	300	2126600	DSBC-80-300-PPVA-N3	2126641	DSBC-80-300-PPSA-N3
	320	1383342	DSBC-80-320-PPVA-N3	1383375	DSBC-80-320-PPSA-N3
	400	1383343	DSBC-80-400-PPVA-N3	1383376	DSBC-80-400-PPSA-N3
500	1383344	DSBC-80-500-PPVA-N3	1383377	DSBC-80-500-PPSA-N3	
1...2800	1463504	DSBC-80-...-PPVA-N3	1463500	DSBC-80-...-PPSA-N3	
100	25	1384804	DSBC-100-25-PPVA-N3	1384890	DSBC-100-25-PPSA-N3
	40	1384805	DSBC-100-40-PPVA-N3	1384891	DSBC-100-40-PPSA-N3
	50	1384806	DSBC-100-50-PPVA-N3	1384892	DSBC-100-50-PPSA-N3
	80	1384807	DSBC-100-80-PPVA-N3	1384893	DSBC-100-80-PPSA-N3
	100	1384808	DSBC-100-100-PPVA-N3	1384894	DSBC-100-100-PPSA-N3
	125	1384809	DSBC-100-125-PPVA-N3	1384895	DSBC-100-125-PPSA-N3
	160	1384810	DSBC-100-160-PPVA-N3	1384896	DSBC-100-160-PPSA-N3
	200	1384811	DSBC-100-200-PPVA-N3	1384897	DSBC-100-200-PPSA-N3
	250	1384812	DSBC-100-250-PPVA-N3	1384898	DSBC-100-250-PPSA-N3
	320	1384813	DSBC-100-320-PPVA-N3	1384899	DSBC-100-320-PPSA-N3
	400	1384814	DSBC-100-400-PPVA-N3	1384900	DSBC-100-400-PPSA-N3
	500	1384815	DSBC-100-500-PPVA-N3	1384901	DSBC-100-500-PPSA-N3
	1...2800	1463598	DSBC-100-...-PPVA-N3	1463558	DSBC-100-...-PPSA-N3

 **Attenzione**
 Altre varianti nel sistema
 modulare → 18

Cilindri DSBC, a norma ISO 15552

Dati di ordinazione – Gruppo modulare

Tabella di ordinazione									
Dimensioni	32	40	50	63	80	100	Condizioni	Codice	Inserimento codice
M Codice prodotto	1463250	1461995	1463770	1463475	1463495	1463520			
Funzione	Cilindro a doppio effetto, in linea con la norma ISO 15552							DSBC	DSBC
O Esecuzione antirotativa	Senza protezione antirotativa								
	Con protezione antirotativa						1	-Q	
Caratteristiche di scorrimento	Standard								
	Movimento costante a bassa velocità						2	U	
M Alesaggio [mm]	32	40	50	63	80	100		-...	
Corsa [mm]	1...2800							-...	
O Unità di bloccaggio	Senza								
	Montata						3	-C	
Tipo di stelo	Su un lato								
	Stelo passante							-T	
Tipo di filettatura dello stelo	Filetto maschio								
	Filetto femmina						4	F	
M Ammortizzazione	Anelli elastici/paracolpi su entrambi i lati							-P	
	Ammortizzazione pneumatica, auto-regolante su entrambi i lati						5	-PPS	
	Ammortizzazione pneumatica, regolabile su entrambi i lati							-PPV	
↓ Rilevamento posizioni	Per sensore di finecorsa							A	

- 1** **Q** Non con U, T3, T4, A3
- 2** **U** Non con C, PPS, T1, T3, T4, A3
- 3** **C** Solo con corsa 10...2000 mm
- 4** **F** Non con...L
- 5** **PPS** Non con T1, T3, T4

Trascrizione codice di ordinazione

DSBC - - - - - - - - - -

Cilindri DSBC, a norma ISO 15552

Dati di ordinazione – Gruppo modulare

Tabella di ordinazione										
Dimensioni	32	40	50	63	80	100	Condizioni	Codice	Inserimento codice	
↓ [O] Norma	Non a norma									
	In linea con ISO 15552							-N3		
Protezione contro la corrosione	Standard									
	Elevata protezione contro la corrosione							R3		
Intervallo di temperatura	Standard									
	[C°]	Guarnizioni resistenti alle alte temperature fino a 120							T1	
	[C°]	-40...+80							T3	
	[C°]	0...+150							T4	
Variante raschiapolvere	Non presente									
	Per funzionamento senza lubrificazione						[6]	A3		
Prolungamento dello stelo [mm]	Senza									
	1...500						[7]	-...E		
Prolungamento filetto [mm]	Senza									
	1...35		1...70				[7]	-...L		

[6] **A3** Non con T1, T3, T4

[7] **...E, ...L** Solo fino a corsa 2000 mm

Trascrizione codice di ordinazione

- - - - - -

Cilindri DSBC, a norma ISO 15552

Accessori

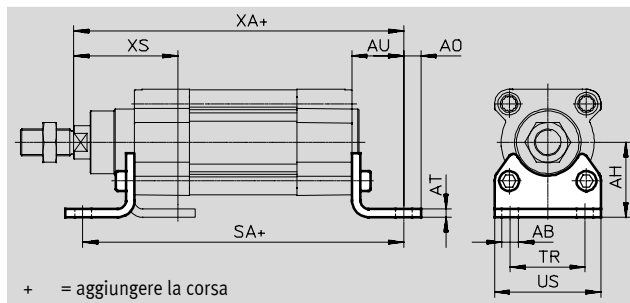
Fissaggio a piedini HNC/CRHNC

Materiali

HNC: acciaio zincato

CRHNC: acciaio fortemente legato

Senza rame, PTFE e silicone



Dimensioni e dati di ordinazione

per \varnothing [mm]	AB \varnothing	AH	AO	AT	AU	SA	TR	US	XA	XS
32	7	32	6,5	4	24	142	32	45	143,1	46
40	10	36	9	4	28	161	36	54	161,9	52,7
50	10	45	9,5	5	32	170	45	64	173,8	62,6
63	10	50	12,5	5	32	185	50	75	189,1	62,9
80	12	63	15	6	41	210	63	93	214,6	80,4
100	14,5	71	17,5	6	41	220	75	110	228,5	84,3

per \varnothing [mm]	Tipo base				Elevata protezione contro la corrosione			
	CRC ¹⁾	Peso [g]	Cod. prod.	Tipo	CRC ¹⁾	Peso [g]	Cod. prod.	Tipo
32	2	144	174369	HNC-32	4	139	176937	CRHNC-32
40	2	193	174370	HNC-40	4	188	176938	CRHNC-40
50	2	353	174371	HNC-50	4	341	176939	CRHNC-50
63	2	436	174372	HNC-63	4	424	176940	CRHNC-63
80	2	829	174373	HNC-80	4	809	176941	CRHNC-80
100	2	1009	174374	HNC-100	4	990	176942	CRHNC-100

1) Classe di resistenza alla corrosione 2 a norme Festo 940 070

Componenti soggetti a media corrosione. Componenti esterni, con funzione prevalentemente decorativa, a contatto diretto con l'atmosfera industriale normale o con fluidi come refrigeranti e lubrificanti.

Classe di resistenza alla corrosione 4 a norme Festo 940 070

Componenti soggetti a corrosione molto forte. Componenti utilizzati in presenza di sostanze aggressive, per es. nell'industria alimentare o chimica. Per queste applicazioni è consigliabile eseguire prove speciali a contatto con le sostanze.

Cilindri DSBC, a norma ISO 15552

Accessori

FESTO

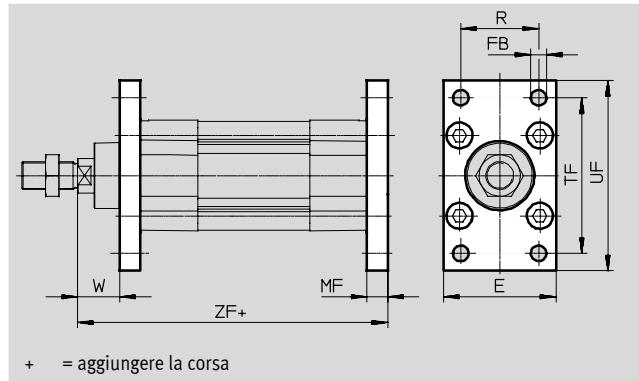
Fissaggio a flangia FNC/CRFNG

Materiali

FNC: acciaio zincato

CRFNG: acciaio fortemente legato

Senza rame, PTFE e silicone



+ = aggiungere la corsa

Dimensioni e dati di ordinazione

per Ø [mm]	E	FB Ø H13	MF	R	TF	UF	W	ZF
32	45	7	10	32	64	80	16	129,1
40	54	9	10	36	72	90	18,7	143,9
50	65	9	12	45	90	110	23,6	153,8
63	75	9	12	50	100	120	23,9	169,1
80	93	12	16	63	126	150	29,4	189,6
100	110	14	16	75	150	175	33,3	203,5

per Ø [mm]	Tipo base				Elevata protezione contro la corrosione			
	CRC ¹⁾	Peso [g]	Cod. prod.	Tipo	CRC ¹⁾	Peso [g]	Cod. prod.	Tipo
32	1	221	174376	FNC-32	4	225	161846	CRFNG-32
40	1	291	174377	FNC-40	4	300	161847	CRFNG-40
50	1	536	174378	FNC-50	4	540	161848	CRFNG-50
63	1	679	174379	FNC-63	4	680	161849	CRFNG-63
80	1	1495	174380	FNC-80	4	1500	161850	CRFNG-80
100	1	2041	174381	FNC-100	4	2100	161851	CRFNG-100

1) Classe di resistenza alla corrosione 1 a norme Festo 940 070

Componenti soggetti a limitata corrosione. Protezione per trasporto e stoccaggio. Componenti senza funzione prevalentemente decorativa delle superfici, per es. installati in aree interne non visibili o dietro le coperture.

Classe di resistenza alla corrosione 4 a norme Festo 940 070

Componenti soggetti a corrosione molto forte. Componenti utilizzati in presenza di sostanze aggressive, per es. nell'industria alimentare o chimica. Per queste applicazioni è consigliabile eseguire prove speciali a contatto con le sostanze.

Cilindri DSBC, a norma ISO 15552

Accessori

FESTO

Perno oscillante ZNCF/CRZNG

Materiali

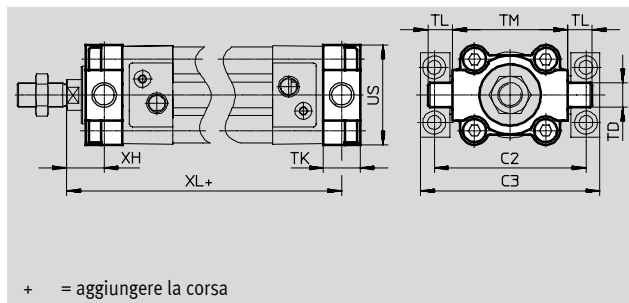
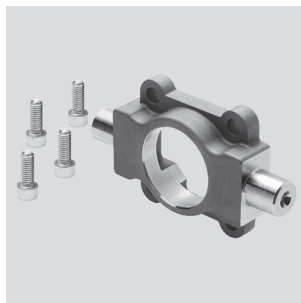
ZNCF: fusione di acciaio inossidabile

CRZNG: fusione di acciaio

inossidabile, lucidato

elettroliticamente

Senza rame, PTFE e silicone



+ = aggiungere la corsa

Dimensioni e dati di ordinazione

per \varnothing [mm]	C2	C3	TD \varnothing e9	TK max.	TL	TM h14	US	XH	XL
32	71	86	12	16	12	50	50	18	127,1
40	87	105	16	20	16	63	55	18,7	143,9
50	99	117	16	24	16	75	65	23,6	153,8
63	116	136	20	24	20	90	75	23,9	169,1
80	136	156	20	28	20	110	100	31,4	187,6
100	164	189	25	38	25	132	120	30,3	206,5

per \varnothing [mm]	Tipo base				Elevata protezione contro la corrosione			
	CRC ¹⁾	Peso [g]	Cod. prod.	Tipo	CRC ¹⁾	Peso [g]	Cod. prod.	Tipo
32	2	150	174411	ZNCF-32	4	150	161852	CRZNG-32
40	2	285	174412	ZNCF-40	4	285	161853	CRZNG-40
50	2	473	174413	ZNCF-50	4	473	161854	CRZNG-50
63	2	687	174414	ZNCF-63	4	687	161855	CRZNG-63
80	2	1296	174415	ZNCF-80	4	1296	161856	CRZNG-80
100	2	2254	174416	ZNCF-100	4	2254	161857	CRZNG-100

1) Classe di resistenza alla corrosione 2 a norme Festo 940 070

Componenti soggetti a media corrosione. Componenti esterni, con funzione prevalentemente decorativa, a contatto diretto con l'atmosfera industriale normale o con fluidi come refrigeranti e lubrificanti.

Classe di resistenza alla corrosione 4 a norme Festo 940 070

Componenti soggetti a corrosione molto forte. Componenti utilizzati in presenza di sostanze aggressive, per es. nell'industria alimentare o chimica. Per queste applicazioni è consigliabile eseguire prove speciali a contatto con le sostanze.

Cilindri DSBC, a norma ISO 15552

Accessori

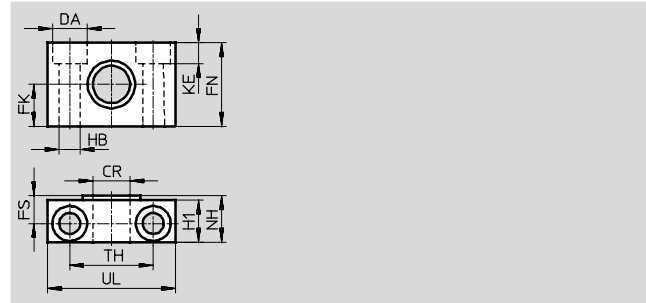
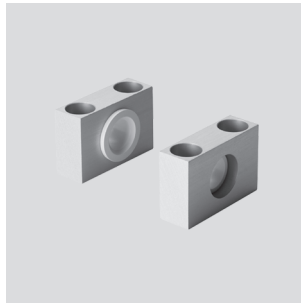
Supporto LNZG

Materiali

Supporto: alluminio anodizzato

Bronzina: plastica

Senza rame, PTFE e silicone



Dimensioni e dati di ordinazione														Peso [g]	Cod. prod.	Tipo
per \varnothing [mm]	CR \varnothing D11	DA \varnothing H13	FK \varnothing $\pm 0,1$	FN	FS	H1	HB \varnothing H13	KE	NH	TH $\pm 0,2$	UL	CRC ¹⁾				
32	12	11	15	30	10,5	15	6,6	6,8	18	32	46	2	83	32959	LNZG-32	
40, 50	16	15	18	36	12	18	9	9	21	36	55	2	129	32960	LNZG-40/50	
63, 80	20	18	20	40	13	20	11	11	23	42	65	2	178	32961	LNZG-63/80	
100	25	20	25	50	16	24,5	14	13	28,5	50	75	2	306	32962	LNZG-100/125	

1) Classe di resistenza alla corrosione 2 a norme Festo 940 070

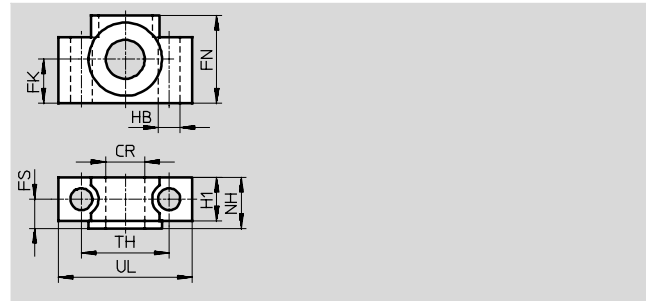
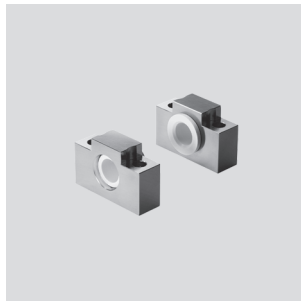
Componenti soggetti a media corrosione. Componenti esterni, con funzione prevalentemente decorativa, a contatto diretto con l'atmosfera industriale normale o con fluidi come refrigeranti e lubrificanti.

Supporto CRLNZG

Materiali:

acciaio fortemente legato

Senza rame, PTFE e silicone



Dimensioni e dati di ordinazione												Peso [g]	Cod. prod.	Tipo
per \varnothing [mm]	CR \varnothing D11	FK \varnothing $\pm 0,1$	FN	FS	H1	HB \varnothing H13	NH	TH $\pm 0,2$	UL	CRC ¹⁾				
32	12	15	30	10,5	15	6,6	18	32	46	4	205	161874	CRLNZG-32	
40, 50	16	18	36	12	18	9	21	36	55	4	323	161875	CRLNZG-40/50	
63, 80	20	20	40	13	20	11	23	42	65	4	435	161876	CRLNZG-63/80	
100	25	25	50	16	24,5	14	28,5	50	75	4	739	161877	CRLNZG-100/125	

1) Classe di resistenza alla corrosione 4 a norme Festo 940 070 070

Componenti soggetti a corrosione molto forte. Componenti utilizzati in presenza di sostanze aggressive, per es. nell'industria alimentare o chimica. Per queste applicazioni è consigliabile eseguire prove speciali a contatto con le sostanze.

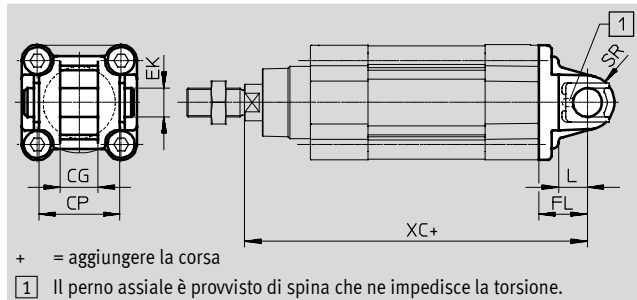
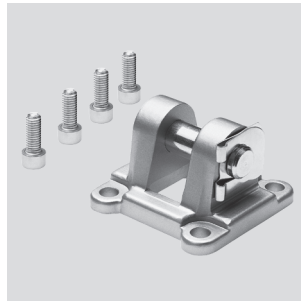
Cilindri DSBC, a norma ISO 15552

Accessori

FESTO

Flangia oscillante SNC

Materiali:
alluminio pressofuso



Dimensioni e dati di ordinazione											
per \varnothing	CG	CP	EK	FL	L	SR	XC	CRC ¹⁾	Peso	Cod. prod.	Tipo
[mm]	H14	h14	\varnothing H9	$\pm 0,2$					[g]		
32	14	34	10	22	13	10	141,1	2	90	174383	SNC-32
40	16	40	12	25	16	12	158,9	2	120	174384	SNC-40
50	21	45	16	27	16	12	168,8	2	240	174385	SNC-50
63	21	51	16	32	21	16	189,1	2	320	174386	SNC-63
80	25	65	20	36	22	16	209,6	2	625	174387	SNC-80
100	25	75	20	41	27	20	228,5	2	830	174388	SNC-100

1) Classe di resistenza alla corrosione 2 a norme Festo 940 070
Componenti soggetti a media corrosione. Componenti esterni, con funzione prevalentemente decorativa, a contatto diretto con l'atmosfera industriale normale o con fluidi come refrigeranti e lubrificanti.

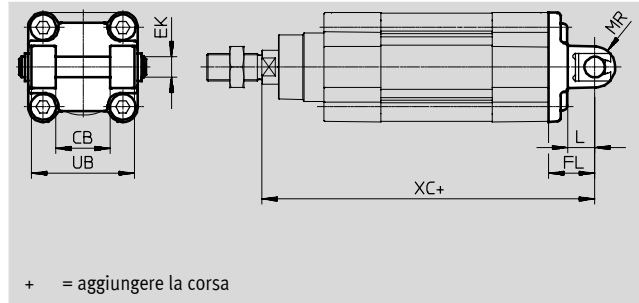
Cilindri DSBC, a norma ISO 15552

Accessori

Flangia oscillante SNCB/SNCB-...-R3

Materiali

SNCB: alluminio pressofuso
SNCB-...-R3: pressofusione di alluminio con rivestimento protettivo, elevata resistenza alla corrosione
Senza rame, PTFE e silicone



Dimensioni e dati di ordinazione							
per \varnothing	CB	EK	FL	L	MR	UB	XC
[mm]	H14	\varnothing e8	$\pm 0,2$			h14	
32	26	10	22	13	8,5	45	141,1
40	28	12	25	16	12	52	158,9
50	32	12	27	16	12	60	168,8
63	40	16	32	21	16	70	189,1
80	50	16	36	22	16	90	209,6
100	60	20	41	27	20	110	228,5

per \varnothing	Tipo base				Variante R3 – Elevata protezione contro la corrosione			
	CRC ¹⁾	Peso [g]	Cod. prod.	Tipo	CRC ¹⁾	Peso [g]	Cod. prod.	Tipo
[mm]								
32	2	103	174390	SNCB-32	3	100	176944	SNCB-32-R3
40	2	155	174391	SNCB-40	3	151	176945	SNCB-40-R3
50	2	232	174392	SNCB-50	3	228	176946	SNCB-50-R3
63	2	375	174393	SNCB-63	3	371	176947	SNCB-63-R3
80	2	636	174394	SNCB-80	3	632	176948	SNCB-80-R3
100	2	1035	174395	SNCB-100	3	986	176949	SNCB-100-R3

1) Classe di resistenza alla corrosione 2 a norme Festo 940 070
Componenti soggetti a media corrosione. Componenti esterni, con funzione prevalentemente decorativa, a contatto diretto con l'atmosfera industriale normale o con fluidi come refrigeranti e lubrificanti.
Classe di resistenza alla corrosione 3 a norme Festo 940 070
Componenti soggetti a forte corrosione. Componenti esterni visibili, a contatto diretto con l'atmosfera industriale normale o con fluidi come solventi e detergenti, le cui superfici devono soddisfare requisiti prevalentemente funzionali.

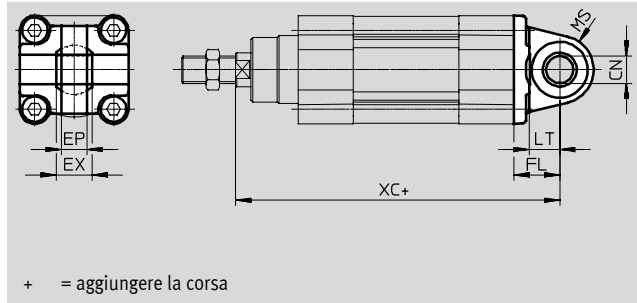
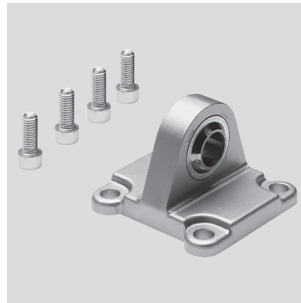
Cilindri DSBC, a norma ISO 15552

Accessori

FESTO

Flangia oscillante SNCS

Materiali:
alluminio pressofuso



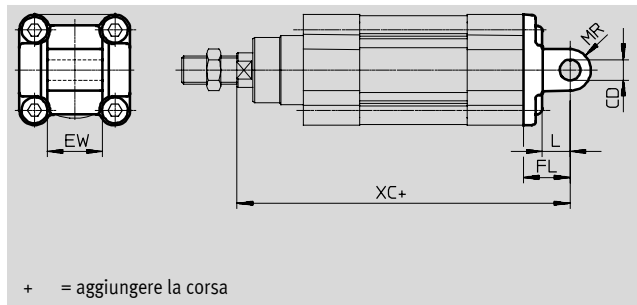
+ = aggiungere la corsa

Dimensioni e dati di ordinazione											
per \varnothing [mm]	CN \varnothing H7	EP $\pm 0,2$	EX	FL $\pm 0,2$	LT	MS	XC	CRC ¹⁾	Peso [g]	Cod. prod.	Tipo
32	10	10,5	14	22	13	15	141,1	2	85	174397	SNCS-32
40	12	12	16	25	16	17	158,9	2	125	174398	SNCS-40
50	16	15	21	27	16	20	168,8	2	210	174399	SNCS-50
63	16	15	21	32	21	22	189,1	2	280	174400	SNCS-63
80	20	18	25	36	22	27	209,6	2	540	174401	SNCS-80
100	20	18	25	41	27	29	228,5	2	700	174402	SNCS-100

1) Classe di resistenza alla corrosione 2 a norme Festo 940 070
Componenti soggetti a media corrosione. Componenti esterni, con funzione prevalentemente decorativa, a contatto diretto con l'atmosfera industriale normale o con fluidi come refrigeranti e lubrificanti.

Flangia oscillante SNCL

Materiali:
alluminio pressofuso
Senza rame, PTFE e silicone



+ = aggiungere la corsa

Dimensioni e dati di ordinazione											
per \varnothing [mm]	CD \varnothing H9	EW h12	FL $\pm 0,2$	L	MR	XC	CRC ¹⁾	Peso [g]	Cod. prod.	Tipo	
32	10	26	22	13	10	141,1	2	75	174404	SNCL-32	
40	12	28	25	16	12	158,9	2	100	174405	SNCL-40	
50	12	32	27	16	12	168,8	2	160	174406	SNCL-50	
63	16	40	32	21	16	189,1	2	250	174407	SNCL-63	
80	16	50	36	22	16	209,6	2	405	174408	SNCL-80	
100	20	60	41	27	20	228,5	2	655	174409	SNCL-100	

1) Classe di resistenza alla corrosione 2 a norme Festo 940 070
Componenti soggetti a media corrosione. Componenti esterni, con funzione prevalentemente decorativa, a contatto diretto con l'atmosfera industriale normale o con fluidi come refrigeranti e lubrificanti.

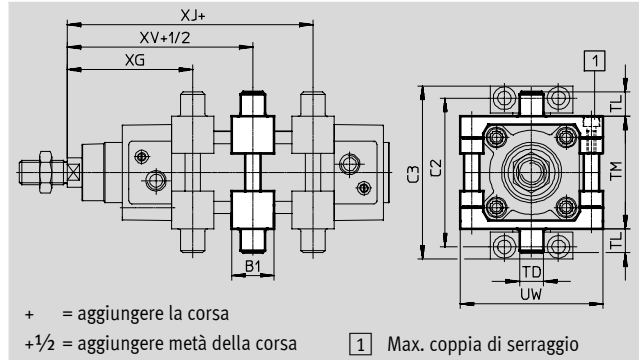
Cilindri DSBC, a norma ISO 15552

Accessori

Kit con perno oscillante ZNCM

Il kit può essere fissato in qualsiasi posizione sul profilo del cilindro.

Materiali:
acciaio zincato



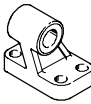
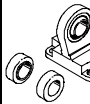
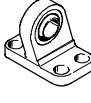

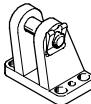
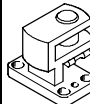
Dimensioni e dati di ordinazione							
per \varnothing [mm]	B1	C2	C3	TD \varnothing e9	TL	TM	UW
32	30	71	86	12	12	50	65
40	32	87	105	16	16	63	75
50	34	99	117	16	16	75	95
63	41	116	136	20	20	90	105
80	44	136	156	20	20	110	130
100	48	164	189	25	25	132	145

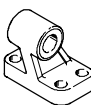
per \varnothing [mm]	XG min.	XJ max.	XV	Max. coppia di serraggio [Nm]	CRC ¹⁾	Peso [g]	Cod. prod.	Tipo
32	69±1,4	76±1,4	73±1,4	4+1	1	224	163525	ZNCM-32
40	77,7±1,4	84,9±1,4	81,2±1,4	8+1	1	396	163526	ZNCM-40
50	85,6±1,4	91,8±1,4	88,6±1,4	8+2	1	616	163527	ZNCM-50
63	96,9±1,8	96,1±1,8	96,4±1,8	18+2	1	931	163528	ZNCM-63
80	110,4±1,8	108,6±1,8	109,4±1,8	28+2	1	1494	163529	ZNCM-80
100	121,3±1,8	115,5±1,8	118,3±1,8	28+2	1	2095	163530	ZNCM-100

1) Classe di resistenza alla corrosione 1 a norme Festo 940 070
Componenti soggetti a limitata corrosione. Protezione per trasporto e stoccaggio. Componenti senza funzione prevalentemente decorativa delle superfici, per es. installati in aree interne non visibili o dietro le coperture.

Cilindri DSBC, a norma ISO 15552

Accessori

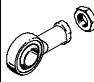
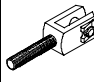
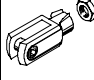
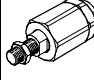
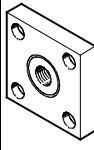
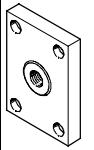
Dati di ordinazione – Elementi di fissaggio				Foglio dati → Internet: supporto a cerniera			
Denomina- zione	per Ø	Cod. prod.	Tipo	Denomina- zione	per Ø	Cod. prod.	Tipo
Supporto a cerniera LNG				Supporto a cerniera LSN			
	32	33890	LNG-32		32	5561	LSN-32
	40	33891	LNG-40		40	5562	LSN-40
	50	33892	LNG-50		50	5563	LSN-50
	63	33893	LNG-63		63	5564	LSN-63
	80	33894	LNG-80		80	5565	LSN-80
	100	33895	LNG-100		100	5566	LSN-100
Supporto a cerniera LSNG				Supporto a cerniera LSNSG			
	32	31740	LSNG-32		32	31747	LSNSG-32
	40	31741	LSNG-40		40	31748	LSNSG-40
	50	31742	LSNG-50		50	31749	LSNSG-50
	63	31743	LSNG-63		63	31750	LSNSG-63
	80	31744	LSNG-80		80	31751	LSNSG-80
	100	31745	LSNG-100		100	31752	LSNSG-100
Supporto a cerniera LBG				Supporto a cerniera trasversale LQG			
	32	31761	LBG-32		32	31768	LQG-32
	40	31762	LBG-40		40	31769	LQG-40
	50	31763	LBG-50		50	31770	LQG-50
	63	31764	LBG-63		63	31771	LQG-63
	80	31765	LBG-80		80	31772	LQG-80
	100	31766	LBG-100		100	31773	LQG-100


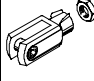
Dati di ordinazione – Elementi di fissaggio resistenti alla corrosione				Foglio dati → Internet: crlng	
Denomina- zione	per Ø	Cod. prod.	Tipo		
Supporto a cerniera CRLNG					
	32	161840	CRLNG-32		
	40	161841	CRLNG-40		
	50	161842	CRLNG-50		
	63	161843	CRLNG-63		
	80	161844	CRLNG-80		
	100	161845	CRLNG-100		

Cilindri DSBC, a norma ISO 15552

Accessori

FESTO

Dati di ordinazione – Elementi da montare sullo stelo				Foglio dati → Internet: Elemento da montare sullo stelo			
Denominazione	per Ø	Cod. prod.	Tipo	Denominazione	per Ø	Cod. prod.	Tipo
Snodo SGS				Forcella SGA			
	32	9261	SGS-M10x1,25		32	32954	SGA-M10x1,25
	40	9262	SGS-M12x1,25		40	10767	SGA-M12x1,25
	50	9263	SGS-M16x1,5		50	10768	SGA-M16x1,5
	63				63		
	80	9264	SGS-M20x1,5		80	10769	SGA-M20x1,5
	100				100		
Forcella SG				Giunto Flexo FK			
	32	6144	SG-M10x1,25		32	6140	FK-M10x1,25
	40	6145	SG-M12x1,25		40	6141	FK-M12x1,25
	50	6146	SG-M16x1,5		50	6142	FK-M16x1,5
	63				63		
	80	6147	SG-M20x1,5		80	6143	FK-M20x1,5
	100				100		
Raccordo KSG				Raccordo KSZ			
	32	32963	KSG-M10x1,25		32	36125	KSZ-M10x1,25
	40	32964	KSG-M12x1,25		40	36126	KSZ-M12x1,25
	50	32965	KSG-M16x1,5		50	36127	KSZ-M16x1,5
	63				63		
	80	32966	KSG-M20x1,5		80	36128	KSZ-M20x1,5
	100				100		

Dati di ordinazione – Elementi da montare sullo stelo, resistenti alla corrosione				Foglio dati → Internet: crsg			
Denominazione	per Ø	Cod. prod.	Tipo	Denominazione	per Ø	Cod. prod.	Tipo
Snodo CRSGS				Forcella CRSG			
	32	195582	CRSGS-M10x1,25		32	13569	CRSG-M10x1,25
	40	195583	CRSGS-M12x1,25		40	13570	CRSG-M12x1,25
	50	195584	CRSGS-M16x1,5		50	13571	CRSG-M16x1,5
	63				63		
	80	195585	CRSGS-M20x1,5		80	13572	CRSG-M20x1,5
	100				100		

Cilindri DSBC, a norma ISO 15552

Accessori

FESTO

Kit a soffietto DADB



Dati tecnici generali						
Tipo DADB-V6-	32	40	50	63	80	100
Corsa max. del cilindro ¹⁾	[mm]	10...500	10...500	10...500	10...500	10...500
Fissaggio	Con perno filettato					
Posizione di montaggio	Qualsiasi					
Resistenza ai materiali	Polvere, trucioli, olio, grasso, benzina (→Internet: resistenza ai materiali)					
Temperatura ambiente ²⁾	[°C]	-10...+80				
Grado di protezione	IP54					
Resistenza alla corrosione CRC ³⁾	3					

1) In combinazione con il kit a soffietto DADB

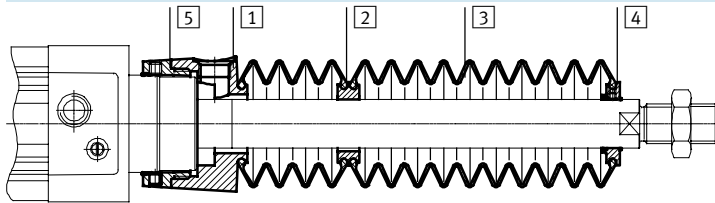
2) Tenere presente il campo di impiego del fincorsa e del cilindro

3) Classe di resistenza alla corrosione 3 a norme Festo 940 070

Componenti soggetti a forte corrosione. Componenti esterni visibili, a contatto diretto con l'atmosfera industriale normale o con fluidi come solventi e detergenti, le cui superfici devono soddisfare requisiti prevalentemente funzionali.

Materiali

Disegno funzionale



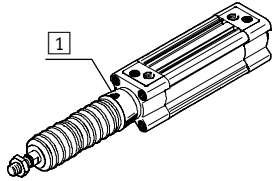
Kit a soffietto		
1	Raccordo di connessione	Poliammide
2	Pezzo intermedio	Poliammide
3	Soffietto	Gomma al nitrile
4	Estremità	Poliammide
5	Pezzo filettato	Poliammide
-	O-ring	Gomma al nitrile
Nota materiali		Senza rame e PTFE
		Conformità RoHS

Pesi [g]						
Tipo DADB-V6- Corsa [mm]	32	40	50	63	80	100
10...50	29	42	71	69	99	124
51...125	41	56	91	89	127	152
126...175	52	68	105	103	140	165
176...250	66	85	129	127	193	218
251...300	79	100	147	145	231	255
301...350	92	115	166	164	268	293
351...375	92	115	167	165	259	284
376...425	104	129	185	183	296	321
426...475	117	144	204	202	334	359
476...500	117	144	205	203	324	349

Cilindri DSBC, a norma ISO 15552

Accessori

Velocità di traslazione v in funzione della lunghezza del tubo l

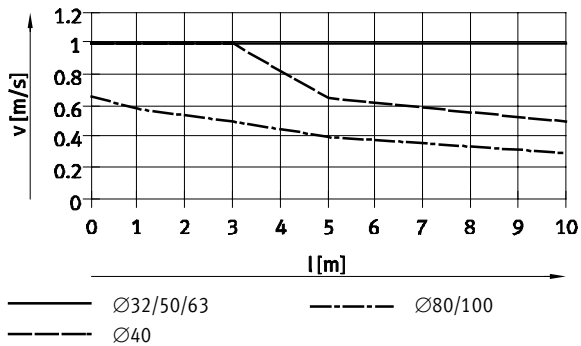


Il kit a soffietto è un sistema a tenuta. Per evitare l'aspirazione di sostanze indesiderate, l'alimentazione e lo scarico sono convogliati attraverso un foro nel raccordo di connessione **1**.

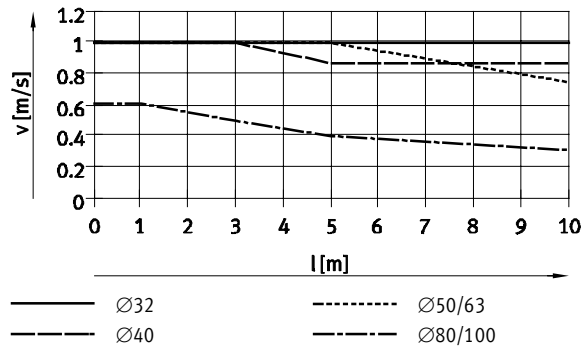
La pressione presente nel kit a soffietto per effetto del movimento di traslazione è determinata dalla velocità di traslazione e dalla lunghezza del tubo. Dal diagramma

può essere rilevata la lunghezza consigliabile del tubo in considerazione della velocità di traslazione dell'attuatore.

Avanzamento



Ritorno



Attenzione
Per il foro di ventilazione è necessario utilizzare i raccordi filettati a innesto indicati a fianco. In alternativa è possibile utilizzare dei silenziatori. In questo caso si riduce leggermente la velocità di traslazione.

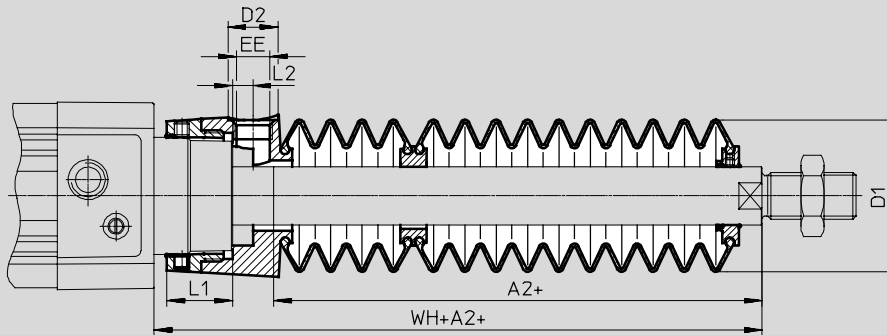
Dimensioni del tubo e raccordo filettato a innesto per il foro di ventilazione			
Ø [mm]	Diametro esterno tubo [mm]	Raccordo filettato a innesto	
		Cod. prod.	Tipo
32, 40	8	186109	QS-G $\frac{1}{8}$ -8-l
		533929	QS-F-G $\frac{1}{8}$ -8-l
		533880	QS-F-G $\frac{1}{8}$ -8H
50, 63, 80, 100	12	186350	QS-G $\frac{1}{4}$ -12
		533848	QS-F-G $\frac{1}{4}$ -12
		533884	QS-F-G $\frac{1}{4}$ -12H

Cilindri DSBC, a norma ISO 15552

Accessori

Dimensioni

Download dati CAD → www.festo.it



+ = aggiungere la corsa

Ø Corsa [mm]	32							40						
	A2 ¹⁾	D1 max.	D2	EE	L1	L2	WH+A2	A2 ¹⁾	D1 max.	D2	EE	L1	L2	WH+A2
10...50	29	38	14	G1/8	12,9	5,4	55	28	46	14	G1/8	16,3	5,4	56,7
51...125	47						73	43						71,7
126...175	61						87	56						84,7
176...250	80						106	72						100,7
251...300	96						122	86						114,7
301...350	112						138	100						128,7
351...375	114						140	101						129,7
376...425	130						156	115						143,7
426...475	145						171	130						158,7
476...500	147						173	131						159,7

Ø Corsa [mm]	50							63						
	A2 ¹⁾	D1 max.	D2	EE	L1	L2	WH+A2	A2 ¹⁾	D1 max.	D2	EE	L1	L2	WH+A2
10...50	28	57	17	G1/4	22,35	7	63,6	28	57	17	G1/4	22,4	7	63,9
51...125	46						81,6	46						81,9
126...175	56						91,6	56						91,9
176...250	73						108,6	73						108,9
251...300	86						121,6	86						121,9
301...350	97						132,6	97						132,9
351...375	105						140,6	105						140,9
376...425	116						151,6	116						151,9
426...475	126						161,6	126						161,9
476...500	134						169,6	134						169,9

Ø Corsa [mm]	80							100						
	A2 ¹⁾	D1 max.	D2	EE	L1	L2	WH+A2	A2 ¹⁾	D1 max.	D2	EE	L1	L2	WH+A2
10...50	25	93	17	G1/4	28	4	70,4	25	93	17	G1/4	28	4	74,3
51...125	37						82,4	37						86,3
126...175	49						94,4	49						98,3
176...250	62						107,4	62						111,3
251...300	74						119,4	74						123,3
301...350	86						131,4	86						135,3
351...375	87						132,4	87						136,3
376...425	98						143,4	98						147,3
426...475	110						155,4	110						159,3
476...500	111						156,4	111						160,3

1) La quota corrisponde al valore E (stelo prolungato) dell'attuatore

Cilindri DSBC, a norma ISO 15552

Accessori

Dati di ordinazione – Kit a soffietto

Un kit a soffietto è utilizzabile solo con uno stelo prolungato (codice di ordinazione E).

➔ Dati di ordinazione – Necessario gruppo modulare.

La quota necessaria per codice di ordinazione E in funzione dell'alesaggio e della corsa del cilindro, e il relativo kit a soffietto sono riportati nella tabella seguente:

Esempio di ordinazione:

cilindro scelto:

DSBC-32-320-PPV-A...

Quota per il corrispondente valore E (vedi tabella):

112 mm

Definizione completa del cilindro a norme:

DSBC-32-320-PPV-A...-112E

Il relativo kit a soffietto:

DADB-V6-32-S301-350

Dati del cilindro			Kit a soffietto		Dati del cilindro			Kit a soffietto	
∅ [mm]	Corsa [mm]	Quota per E [mm]	Cod. prod.	Tipo	∅ [mm]	Corsa [mm]	Quota per E [mm]	Cod. prod.	Tipo
32	10...50	29	553271	DADB-V6-32-S10-50	40	10...50	28	553291	DADB-V6-40-S10-50
	51...125	47	553273	DADB-V6-32-S51-125		51...125	43	553293	DADB-V6-40-S51-125
	126...175	61	553275	DADB-V6-32-S126-175		126...175	56	553295	DADB-V6-40-S126-175
	176...250	80	553277	DADB-V6-32-S176-250		176...250	72	553297	DADB-V6-40-S176-250
	251...300	96	553279	DADB-V6-32-S251-300		251...300	86	553399	DADB-V6-40-S251-300
	301...350	112	553281	DADB-V6-32-S301-350		301...350	100	553301	DADB-V6-40-S301-350
	351...375	114	553283	DADB-V6-32-S351-375		351...375	101	553303	DADB-V6-40-S351-375
	376...425	130	553285	DADB-V6-32-S376-425		376...425	115	553305	DADB-V6-40-S376-425
	426...475	145	553287	DADB-V6-32-S426-475		426...475	130	553307	DADB-V6-40-S426-475
	476...500	147	553289	DADB-V6-32-S476-500		476...500	131	553309	DADB-V6-40-S476-500
50	10...50	28	553311	DADB-V6-50-S10-50	63	10...50	28	553331	DADB-V6-63-S10-50
	51...125	46	553313	DADB-V6-50-S51-125		51...125	46	553333	DADB-V6-63-S51-125
	126...175	56	553315	DADB-V6-50-S126-175		126...175	56	553335	DADB-V6-63-S126-175
	176...250	73	553317	DADB-V6-50-S176-250		176...250	73	553337	DADB-V6-63-S176-250
	251...300	86	553319	DADB-V6-50-S251-300		251...300	86	553339	DADB-V6-63-S251-300
	301...350	97	553321	DADB-V6-50-S301-350		301...350	97	553341	DADB-V6-63-S301-350
	351...375	105	553323	DADB-V6-50-S351-375		351...375	105	553343	DADB-V6-63-S351-375
	376...425	116	553325	DADB-V6-50-S376-425		376...425	116	553345	DADB-V6-63-S376-425
	426...475	126	553327	DADB-V6-50-S426-475		426...475	126	553347	DADB-V6-63-S426-475
	476...500	134	553329	DADB-V6-50-S476-500		476...500	134	553349	DADB-V6-63-S476-500
80	10...50	25	553351	DADB-V6-80-S10-50	100	10...50	25	553371	DADB-V6-100-S10-50
	51...125	37	553353	DADB-V6-80-S51-125		51...125	37	553373	DADB-V6-100-S51-125
	126...175	49	553355	DADB-V6-80-S126-175		126...175	49	553375	DADB-V6-100-S126-175
	176...250	62	553357	DADB-V6-80-S176-250		176...250	62	553377	DADB-V6-100-S176-250
	251...300	74	553359	DADB-V6-80-S251-300		251...300	74	553379	DADB-V6-100-S251-300
	301...350	86	553361	DADB-V6-80-S301-350		301...350	86	553381	DADB-V6-100-S301-350
	351...375	87	553363	DADB-V6-80-S351-375		351...375	87	553383	DADB-V6-100-S351-375
	376...425	98	553365	DADB-V6-80-S376-425		376...425	98	553385	DADB-V6-100-S376-425
	426...475	110	553367	DADB-V6-80-S426-475		426...475	110	553387	DADB-V6-100-S426-475
	476...500	111	553369	DADB-V6-80-S476-500		476...500	111	553389	DADB-V6-100-S476-500

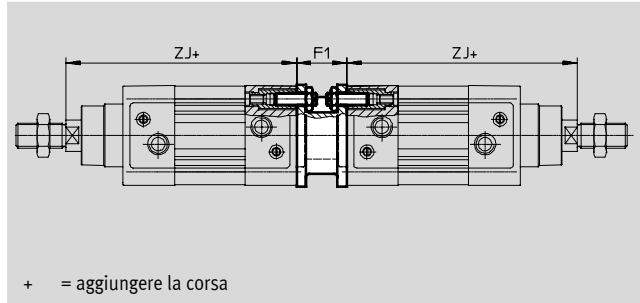
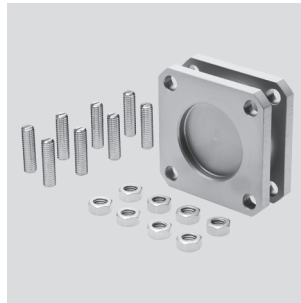
Cilindri DSBC, a norma ISO 15552

Accessori


Kit di montaggio per cilindri a più posizioni DPNC

Materiali

Flangia: lega di alluminio per lavorazione plastica
Perni filettati, dadi esagonali: acciaio zincato



Dimensioni e dati di ordinazione						
per Ø	F1	Z	Max. corsa complessiva	Peso	Cod. prod.	Tipo
[mm]		+1,8	[mm]	[g]		
32	27	119,1	1000	85	174418	DPNC-32
40	27	133,9	1000	115	174419	DPNC-40
50	32	141,8	1000	210	174420	DPNC-50
63	28	157,1	1000	360	174421	DPNC-63
80	38	173,6	1000	620	174422	DPNC-80
100	38	187,5	1000	1190	174423	DPNC-100

 **Attenzione**
Per le combinazioni cilindro/kit di montaggio per cilindri a più posizioni non si deve superare la corsa massima complessiva.

Collegamento di due cilindri di pari alesaggio per formare un cilindro a 3 oppure 4 posizioni

Un cilindro a 3 o 4 posizioni è costituito da due cilindri separati, i cui steli si muovono in direzioni opposte. Questo cilindro può pertanto

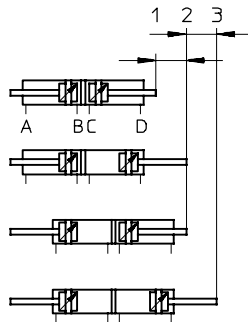
avere, a seconda dell'azionamento e della suddivisione della corsa, fino a quattro posizioni, con posizionamento

preciso. Occorre tener conto del fatto che il movimento viene eseguito dalla camicia del cilindro qualora una

estremità dello stelo fosse bloccata. Il cilindro deve essere collegato con raccordi orientabili.

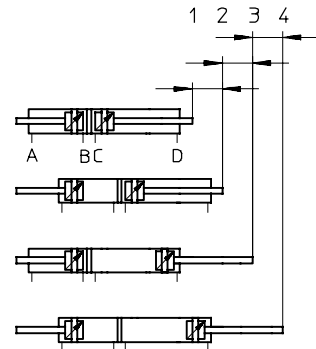
Realizzazione di 3 posizioni

Per questa soluzione si devono collegare due cilindri con corsa identica.



Realizzazione di 4 posizioni

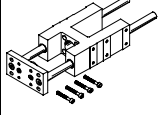
Per questa soluzione si devono collegare due cilindri con corsa diversa.

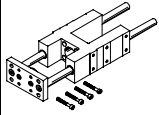


Cilindri DSBC, a norma ISO 15552

Accessori

FESTO

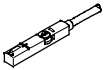
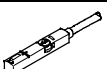
Dati di ordinazione – Unità di guida per corse fisse (solo guida a ricircolo di sfere)				Foglio dati → Internet: feng		
	Corsa [mm]	Cod. prod.	Tipo	Corsa [mm]	Cod. prod.	Tipo
	per Ø 32 mm			per Ø 40 mm		
	10...50	34493	FENG-32-50-KF	10...50	34499	FENG-40-50-KF
	10...100	34494	FENG-32-100-KF	10...100	34500	FENG-40-100-KF
	10...160	34495	FENG-32-160-KF	10...160	34501	FENG-40-160-KF
	10...200	34496	FENG-32-200-KF	10...200	34502	FENG-40-200-KF
	10...250	150289	FENG-32-250-KF	10...250	34503	FENG-40-250-KF
	10...320	34497	FENG-32-320-KF	10...320	34504	FENG-40-320-KF
	10...400	150290	FENG-32-400-KF	10...400	150291	FENG-40-400-KF
	10...500	34498	FENG-32-500-KF	10...500	34505	FENG-40-500-KF
	per Ø 50 mm			per Ø 63 mm		
	10...50	34506	FENG-50-50-KF	10...50	34513	FENG-63-50-KF
	10...100	34507	FENG-50-100-KF	10...100	34514	FENG-63-100-KF
	10...160	34508	FENG-50-160-KF	10...160	34515	FENG-63-160-KF
	10...200	34509	FENG-50-200-KF	10...200	34516	FENG-63-200-KF
	10...250	34510	FENG-50-250-KF	10...250	34517	FENG-63-250-KF
	10...320	34511	FENG-50-320-KF	10...320	34518	FENG-63-320-KF
	10...400	150292	FENG-50-400-KF	10...400	34519	FENG-63-400-KF
	10...500	34512	FENG-50-500-KF	10...500	34520	FENG-63-500-KF
	per Ø 80 mm			per Ø 100 mm		
	10...50	34521	FENG-80-50-KF	10...50	34529	FENG-100-50-KF
	10...100	34522	FENG-80-100-KF	10...100	34530	FENG-100-100-KF
	10...160	34523	FENG-80-160-KF	10...160	34531	FENG-100-160-KF
	10...200	34524	FENG-80-200-KF	10...200	34532	FENG-100-200-KF
	10...250	34525	FENG-80-250-KF	10...250	34533	FENG-100-250-KF
	10...320	34526	FENG-80-320-KF	10...320	34534	FENG-100-320-KF
	10...400	34527	FENG-80-400-KF	10...400	34535	FENG-100-400-KF
	10...500	34528	FENG-80-500-KF	10...500	34536	FENG-100-500-KF

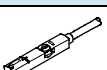
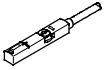
Dati di ordinazione – Unità di guida per corse variabili					Foglio dati → Internet: feng	
	per Ø [mm]	Corsa [mm]	Con guida a ricircolo di sfere		Con guida su bronzina	
			Cod. prod.	Tipo	Cod. prod.	Tipo
	32	10...500	34487	FENG-32-...-KF	34481	FENG-32-...
	40	10...500	34488	FENG-40-...-KF	34482	FENG-40-...
	50	10...500	34489	FENG-50-...-KF	34483	FENG-50-...
	63	10...500	34490	FENG-63-...-KF	34484	FENG-63-...
	80	10...500	34491	FENG-80-...-KF	34485	FENG-80-...
	100	10...500	34492	FENG-100-...-KF	34486	FENG-100-...


Cilindri DSBC, a norma ISO 15552

Accessori

FESTO

Dati di ordinazione – Sensori di finecorsa per scanalatura a T, magnetoresistivi						Foglio dati → Internet: smt
	Fissaggio	Uscita di commutazione	Connessione elettrica	Lunghezza cavo [m]	Cod. prod.	Tipo
Contatto n.a.						
	Applicabile dall'alto nella scanalatura, protetto dal profilo del cilindro	PNP	Cavo, a 3 fili	2,5	543867	SMT-8M-PS-24V-K-2,5-OE
			Connettore M8x1, a 3 poli	0,3	543866	SMT-8M-PS-24V-K-0,3-M8D
			Connettore M12x1, 3 poli	0,3	543869	SMT-8M-PS-24V-K-0,3-M12
		NPN	Cavo, a 3 fili	2,5	543870	SMT-8M-NS-24V-K-2,5-OE
			Connettore M8x1, a 3 poli	0,3	543871	SMT-8M-NS-24V-K-0,3-M8D
Contatto n.c.						
	Applicabile dall'alto nella scanalatura, protetto dal profilo del cilindro	PNP	Cavo, a 3 fili	7,5	543873	SMT-8M-PO-24V-K7,5-OE

Dati di ordinazione – Sensori di finecorsa per scanalatura a T, magnetici Reed						Foglio dati → Internet: sme	
	Fissaggio	Uscita di commutazione	Connessione elettrica	Lunghezza cavo [m]	Cod. prod.	Tipo	
Contatto n.a.							
	Applicabile dall'alto nella scanalatura, protetto dal profilo del cilindro	Con contatto	Cavo, a 3 fili	2,5	543862	SME-8M-DS-24V-K-2,5-OE	
				5,0	543863	SME-8M-DS-24V-K-5,0-OE	
			Connettore M8x1, a 3 poli	Cavo, a 2 fili	2,5	543872	SME-8M-ZS-24V-K-2,5-OE
				0,3	543861	SME-8M-DS-24V-K-0,3-M8D	
Contatto n.c.							
	Applicabile dall'alto nella scanalatura, protetto dal profilo del cilindro	Con contatto	Cavo, a 3 fili	7,5	546799	SME-8M-DO-24V-K-7,5-OE	

Dati di ordinazione – Cavi di collegamento					Foglio dati → Internet: nebu
	Connessione elettrica a sinistra	Connessione elettrica a destra	Lunghezza cavo [m]	Cod. prod.	Tipo
	Connettore diritto, M8x1, a 3 poli	Cavo, estremità aperta, a 3 fili	2,5	541333	NEBU-M8G3-K-2.5-LE3
			5	541334	NEBU-M8G3-K-5-LE3
	Connettore diritto, M12x1, a 5 poli	Cavo, estremità aperta, a 3 fili	2,5	541363	NEBU-M12G5-K-2.5-LE3
			5	541364	NEBU-M12G5-K-5-LE3
	Connettore angolare, M8x1, a 3 poli	Cavo, estremità aperta, a 3 fili	2,5	541338	NEBU-M8W3-K-2.5-LE3
			5	541341	NEBU-M8W3-K-5-LE3
	Connettore angolare, M12x1, a 5 poli	Cavo, estremità aperta, a 3 fili	2,5	541367	NEBU-M12W5-K-2.5-LE3
			5	541370	NEBU-M12W5-K-5-LE3

Dati di ordinazione – Copertura per scanalatura a T				
	Montaggio	Lunghezza	Cod. prod.	Tipo
	Applicabile	2x 0,5 m	151680	ABP-5-S