


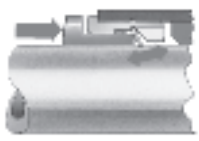






- **Semplice innesto**
- **Semplice smontaggio**
- **Fino a 6 uscite**
- **Orientabile di 360°**

# Distributore multiplo QS, Quick Star

Caratteristiche

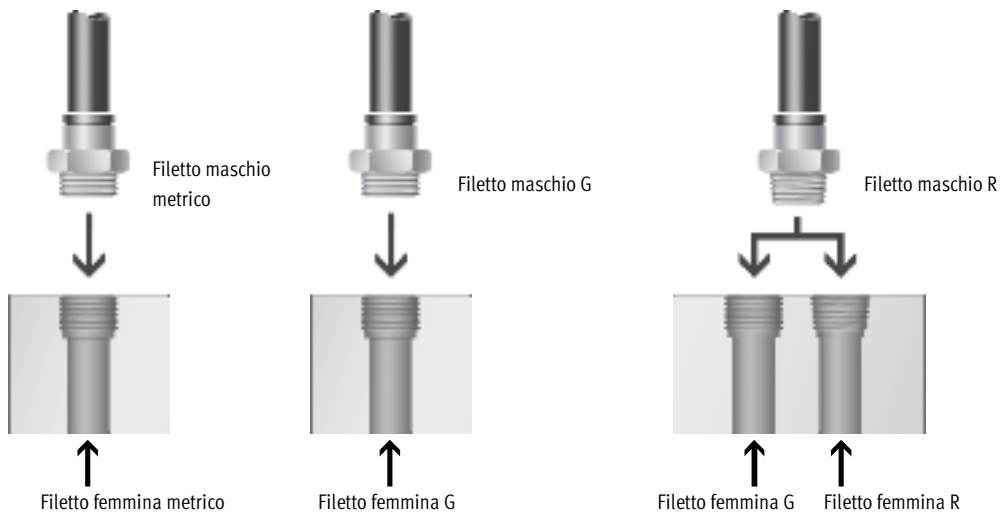
FESTO

Applicazione	È pronto dopo un semplice innesto	Assoluta sicurezza	Anello di tenuta antisfilamento
 <p>La via diretta al raccordo adatto. Per qualsiasi tipo di collegamento Quick Star offre la soluzione sicura. Il pratico sistema di raccordi offre oltre 1000 tipi di raccordi standard e raccordi funzionali.</p>	 <p>La graffia di acciaio inossidabile trattiene il tubo senza danneggiare la superficie. Assicura l'assorbimento di urti e vibrazioni. Per scollegare il tubo è sufficiente premere verso il basso l'anello blu di sbloccaggio. Sull'anello è riportato, per maggior chiarezza, il diametro esterno del tubo.</p>	 <p>L'anello di tenuta in gomma al nitrile garantisce una tenuta assoluta tra i tubi a norma e il raccordo. Il tubo a norma e il raccordo a innesto Festo sono adatti per l'impiego con aria compressa e con il vuoto.</p>	 <p>Tutte le parti in ottone dei raccordi filettati con innesto Festo sono nichelate in superficie al fine di renderle altamente resistenti alla corrosione. Le filettature coniche R a norma ISO sono dotate di un rivestimento a tenuta in PTFE. Il raccordo può essere avvitato fino a 5 volte senza ricorrere a ulteriori elementi di tenuta.</p>

Orientabile di 360°	Ruotabili di 360°, con cuscinetti a sfere
 <p>Allineamento durante il montaggio. Compensazione del movimento dei tubi durante l'utilizzo.</p>	 <p>Movimento rotatorio durante l'utilizzo ammesso fino a max. 500 giri/min.</p>

## Raccordi e relative filettature

Filettatura metrica	Filettatura G a norma DIN ISO 228-1	Filettatura R a norme DIN 2999-1 e ISO 7/1
<ul style="list-style-type: none"> <li>Le filettature sono comparabili alle filettature G e vengono montate nelle filettature cilindriche metriche.</li> <li>La tenuta viene garantita da una guarnizione O-Ring fissata.</li> </ul>	<ul style="list-style-type: none"> <li>Filettatura più corta</li> <li>Profondità costante di montaggio</li> <li>Anello di tenuta sostituibile</li> <li>Guarnizione frontale</li> <li>Utilizzabile più volte grazie all'anello di tenuta sostituibile.</li> </ul>	<ul style="list-style-type: none"> <li>Filettatura autobloccante</li> <li>Guarnizione sulla filettatura</li> <li>Non sono necessari ulteriori superfici di tenuta</li> <li>Dimensioni di montaggio minime, pertanto nessuna sporgenza per le superfici di tenuta</li> <li>Riutilizzabile fino a 5 volte.</li> </ul>



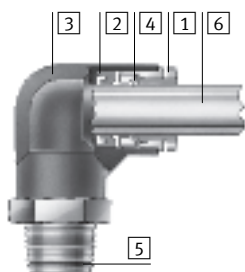
Tubi e raccordi  
Blocchi distributori  
5.8

# Distributore multiplo QS, Quick Star

Dati tecnici

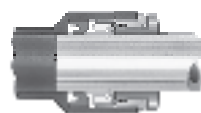
## Materiali

Disegno funzionale



	Standard QS
1 Anello di sbloccaggio	Polycarbonato
2 Manicotto elastico	Gomma al nitrile
3 Corpo	Acciaio Polibutilene tereftalato Ottone nichelato Alluminio anodizzato
4 Graffette di serraggio	Ottone Acciaio inossidabile
5 Filetto	Ottone nichelato Sigillante in PTFE
6 Tubo in plastica, calibrato esternamente	PAN PUN PUN-H PUN-E

## Profondità di avvitamento tubo



∅ esterno tubo [mm]	4	6	8	10	12
Standard QS	15	17	18	21	23

## Condizioni d'esercizio e ambientali

	Standard QS
Pressione di esercizio [bar]	-0,95 ... +10
Temperatura d'esercizio [°C]	0 ... 60
Resistenza alla corrosione KBK <sup>1)</sup>	1

- 1) Classe di resistenza alla corrosione 1 a norme Festo 940 070  
Componenti soggetti a limitata corrosione. Protezione per trasporto e stoccaggio. Componenti senza funzione prevalentemente decorativa delle superfici, per es. installati in aree interne non visibili o dietro le coperture.

## Possibilità di combinazione raccordo filettato con innesto/tubo

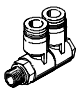
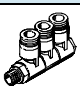



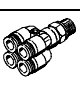
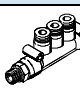
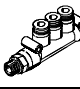
Filettatura	∅ esterno tubo [mm]				
	4	6	8	10	12
R1/8		■			-
R1/4			■		
R3/8	-			■	
R1/2	-	-	-		■
G1/8		■		-	-
G1/4	-		■		
G3/8	-	-		■	
G1/2	-	-	-	-	■

- Possibile combinazione filettatura/∅ esterno tubo  
■ Combinazione (portata) ottimale filettatura/∅ esterno tubo

# Distributore multiplo QS, Quick Star

Panoramica

FESTO

Forma	Esecuzione	Tipo	Attacco D1			Attacco D2	Attacco D3	→ Pagina
			Filettatura R	Filettatura G	∅ esterno tubo	∅ esterno tubo	∅ esterno tubo	
Forma a L	<b>Distributore multiplo orientabile di 360° – doppio</b>							
		QSLV2	R1/8	G1/8	-	4, 6, 8	-	3 / 5.8-9
			R1/4	G1/4		6, 8, 10		
			R3/8	G3/8		8, 10, 12		
			R1/2	G1/2		12		
	<b>Distributore multiplo orientabile di 360° – triplo</b>							
		QSLV3	R1/8	G1/8	-	4, 6, 8	-	3 / 5.8-10
			R1/4	G1/4		6, 8, 10		
			R3/8	G3/8		8, 10, 12		
			R1/2	G1/2		12		
	<b>Distributore multiplo orientabile di 360° – quadruplo</b>							
		QSLV4	R1/8	G1/8	-	4, 6, 8	-	3 / 5.8-11
			R1/4	G1/4		6, 8, 10		
			R3/8	G3/8		8, 10, 12		
			R1/2	G1/2		12		
	<b>Distributore multiplo orientabile di 360° – sestuplo</b>							
		QSLV6	R1/8	G1/8	-	4, 6, 8	-	3 / 5.8-12
			R1/4	G1/4		6, 8, 10		
	R3/8		G3/8	8, 10, 12				
	R1/2		G1/2	12				
<b>Distributore multiplo orientabile di 360° – 4 uscite</b>								
	QSQ	R1/8	G1/8	-	4, 6	-	3 / 5.8-13	
		R1/4	G1/4		4, 6			
	QSQ di riduzione	-	-	6	4	-	3 / 5.8-13	
				8	6			
Forma a T	<b>Distributore multiplo orientabile di 360° – 3 uscite</b>							
		QST3	R1/8	G1/8	-	6	4	3 / 5.8-14
			R1/4	G1/4		8	6	
			R3/8	G3/8		10	8	
		QST3 di riduzione	-	-	6	6	-	3 / 5.8-14
					8	8		
				10	10			

# Distributore multiplo QSLV2, Quick Star

Foglio dati

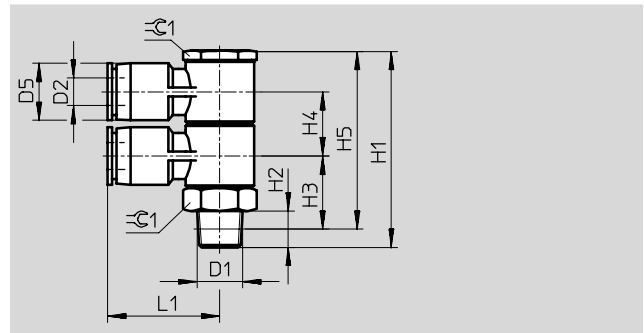
## Distributore multiplo QSLV2

Doppio

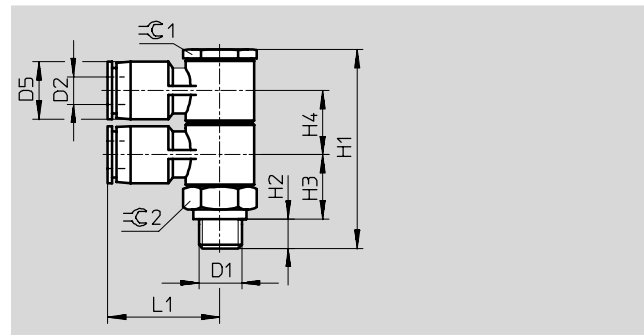
Orientabile di 360°



Filettatura R



Filettatura G



Dimensioni e dati di ordinazione														
Attacco	Diámetro nominale [mm]	Ø esterno tubo D2	D5 Ø	H1	H2	H3	H4	H5	L1	≈C1	≈C2	Peso/pezzo [g]	Cod. prod. Tipo	QT*
<b>Filettatura R</b>														
R $\frac{1}{8}$	3	4	10	43,3	8	16,1	14	39	22,2	14	-	29	153 211 QSLV2- $\frac{1}{8}$ -4	1
	4,6	6	12,5	43,3	8	16,1	14	39	24,2	14	-	31	153 212 QSLV2- $\frac{1}{8}$ -6	1
	5,1	8	14,5	46,3	8	17,6	15	42	28,2	17	-	48	153 214 QSLV2- $\frac{1}{8}$ -8	1
R $\frac{1}{4}$	4,6	6	12,5	46,3	11	17,1	14	40	24,2	14	-	33	153 213 QSLV2- $\frac{1}{4}$ -6	1
	5,1	8	14,5	49,3	11	18,5	15	43	28,2	17	-	51	153 215 QSLV2- $\frac{1}{4}$ -8	1
	6,5	10	18	57,8	11	22	18	51,5	32,5	22	-	89	153 217 QSLV2- $\frac{1}{4}$ -10	1
R $\frac{3}{8}$	5,1	8	14,5	50,3	12	19,2	15	43,5	28,2	17	-	56	153 216 QSLV2- $\frac{3}{8}$ -8	1
	6,5	10	18	58,8	12	22,7	18	52	32,5	22	-	95	153 218 QSLV2- $\frac{3}{8}$ -10	1
	7,6	12	21	68,4	12	27,3	21	62,1	38,2	27	-	152	153 219 QSLV2- $\frac{3}{8}$ -12	1
R $\frac{1}{2}$	7,6	12	21	71,4	15	28,4	21	63	38,2	27	-	159	153 220 QSLV2- $\frac{1}{2}$ -12	1
<b>Filettatura G con guarnizione</b>														
G $\frac{1}{8}$	3	4	10	41,8	4,6	14	14	-	22,2	14	14	-	186 223 QSLV2-G $\frac{1}{8}$ -4	1
	4,6	6	12,5	41,8	4,6	14	14	-	24,2	14	14	-	186 224 QSLV2-G $\frac{1}{8}$ -6	1
	5	8	14,5	44,7	4,6	15,5	15	-	28,2	17	17	-	186 226 QSLV2-G $\frac{1}{8}$ -8	1
G $\frac{1}{4}$	4,6	6	12,5	44,8	6,6	15	14	-	24,2	14	17	-	186 225 QSLV2-G $\frac{1}{4}$ -6	1
	6	8	14,5	46,8	6,6	15,5	15	-	28,2	17	19	-	186 227 QSLV2-G $\frac{1}{4}$ -8	1
	6,5	10	18	55,3	6,6	19	18	-	32,5	22	22	-	186 229 QSLV2-G $\frac{1}{4}$ -10	1
G $\frac{3}{8}$	6	8	14,5	48,8	8,1	16	15	-	28,2	19	19	-	186 228 QSLV2-G $\frac{3}{8}$ -8	1
	8	10	18	57,3	8,1	19,5	18	-	32,5	22	22	-	186 230 QSLV2-G $\frac{3}{8}$ -10	1
	8,5	12	21	66,9	8,1	24	21	-	38,2	27	27	-	186 231 QSLV2-G $\frac{3}{8}$ -12	1
G $\frac{1}{2}$	10	12	21	69,9	11,1	24	21	-	38,2	27	27	-	186 232 QSLV2-G $\frac{1}{2}$ -12	1

\* Quantità in pezzi

# Distributore multiplo QSLV3, Quick Star

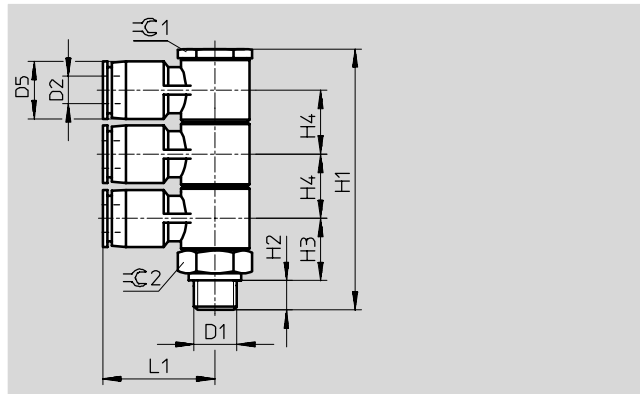
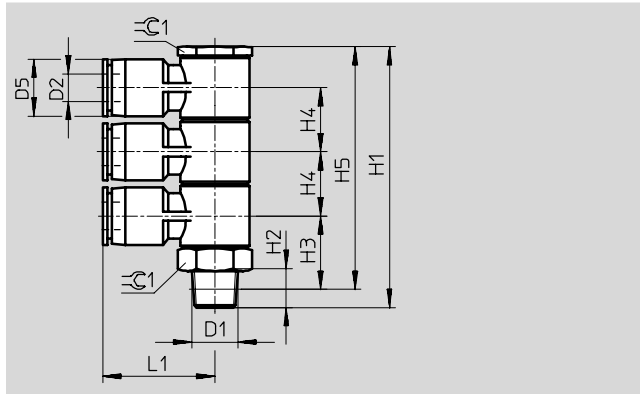
Foglio dati

FESTO

## Distributore multiplo QSLV3

Triplo

Orientabile di 360°



Dimensioni e dati di ordinazione															
Attacco	Diametro nominale	∅ esterno tubo	D5	H1	H2	H3	H4	H5	L1	≡C1	≡C2	Peso/pezzo	Cod. prod.	Tipo	QT*
D1	[mm]	D2	∅									[g]			
<b>Filettatura R</b>															
R <sup>1</sup> / <sub>8</sub>	3	4	10	57,4	8	16,1	14	53,4	22,2	14	-	38	153 221	QSLV3-1/8-4	1
	4,6	6	12,5	57,4	8	16,1	14	53,4	24,2	14	-	41	153 222	QSLV3-1/8-6	1
	5,1	8	14,5	61,3	8	17,6	15	57,3	28,2	17	-	63	153 224	QSLV3-1/8-8	1
R <sup>1</sup> / <sub>4</sub>	4,6	6	12,5	60,4	11	17,1	14	54,4	24,2	14	-	44	153 223	QSLV3-1/4-6	1
	5,1	8	14,5	64,3	11	18,5	15	58,3	28,2	17	-	66	153 225	QSLV3-1/4-8	1
	6,5	10	18	75,8	11	22	18	69,8	32,5	22	-	114	153 227	QSLV3-1/4-10	1
R <sup>3</sup> / <sub>8</sub>	5,1	8	14,5	65,3	12	19,2	15	59	28,2	17	-	70	153 226	QSLV3-3/8-8	1
	6,5	10	18	76,8	15	22,7	18	70,5	32,5	22	-	120	153 228	QSLV3-3/8-10	1
	7,6	12	21	89,5	12	27,3	21	83,2	38,2	27	-	188	153 229	QSLV3-3/8-12	1
R <sup>1</sup> / <sub>2</sub>	7,6	12	21	92,5	15	28,4	21	84,3	38,2	27	-	196	153 230	QSLV3-1/2-12	1
<b>Filettatura G con guarnizione</b>															
G <sup>1</sup> / <sub>8</sub>	3	4	10	55,9	4,6	14,1	14	-	22,2	14	14	-	186 233	QSLV3-G <sup>1</sup> / <sub>8</sub> -4	1
	4,6	6	12,5	55,9	4,6	14,1	14	-	24,2	14	14	-	186 234	QSLV3-G <sup>1</sup> / <sub>8</sub> -6	1
	5,1	8	14,5	59,8	4,6	15,5	15	-	28,2	17	17	-	186 236	QSLV3-G <sup>1</sup> / <sub>8</sub> -8	1
G <sup>1</sup> / <sub>4</sub>	4,6	6	12,5	58,9	6,6	15,1	14	-	24,2	14	17	-	186 235	QSLV3-G <sup>1</sup> / <sub>4</sub> -6	1
	5,1	8	14,5	61,8	6,6	15,5	15	-	28,2	17	17	-	186 237	QSLV3-G <sup>1</sup> / <sub>4</sub> -8	1
	6,5	10	18	73,3	6,6	19	18	-	32,5	22	22	-	186 239	QSLV3-G <sup>1</sup> / <sub>4</sub> -10	1
G <sup>3</sup> / <sub>8</sub>	5,1	8	14,5	63,8	8,1	16	15	-	28,2	17	19	-	186 238	QSLV3-G <sup>3</sup> / <sub>8</sub> -8	1
	6,5	10	18	75,3	8,1	19,5	18	-	32,5	22	22	-	186 240	QSLV3-G <sup>3</sup> / <sub>8</sub> -10	1
	7,6	12	21	88	8,1	24,1	21	-	38,2	27	27	-	186 241	QSLV3-G <sup>3</sup> / <sub>8</sub> -12	1
G <sup>1</sup> / <sub>2</sub>	7,6	12	21	91	11,1	24,1	21	-	38,2	27	27	-	186 242	QSLV3-G <sup>1</sup> / <sub>2</sub> -12	1

Prodotto Base

\* Quantità in pezzi

# Distributore multiplo QSLV4, Quick Star

FESTO

Foglio dati

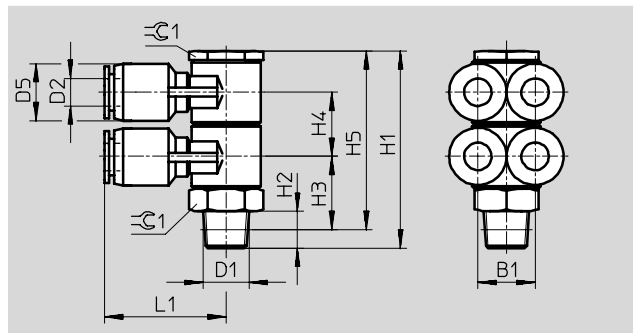
## Distributore multiplo QSLV4

Quadruplo

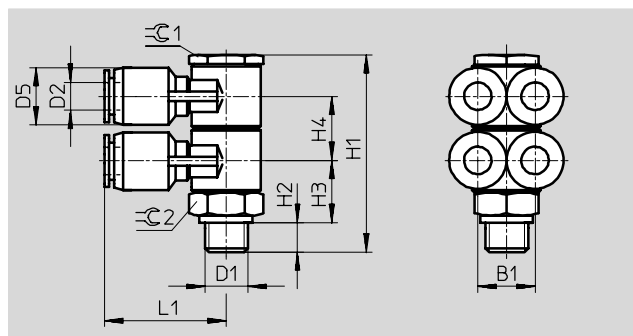
Orientabile di 360°



Filettatura R



Filettatura G



### Dimensioni e dati di ordinazione

Attacco	Diametro nominale	Ø esterno tubo	D5	H1	H2	H3	H4	H5	L1	B1	☉1	☉2	Peso/pezzo	Cod. prod.	Tipo	QT*
D1	[mm]	D2	Ø										[g]			
<b>Filettatura R</b>																
R $\frac{1}{8}$	3	4	10	43,3	8	16,1	14	39,3	22,2	10	14	-	34	153 231	QSLV4-1/8-4	1
	4,6	6	12,4	43,3	8	16,1	14	39,3	26,2	12	14	-	38	153 232	QSLV4-1/8-6	1
	5,1	8	14,4	46,3	8	17,6	15	42,3	29,1	14	17	-	57	153 234	QSLV4-1/8-8	1
R $\frac{1}{4}$	4,6	6	12,4	46,3	11	17,1	14	42	26,2	12	14	-	40	153 233	QSLV4-1/4-6	1
	5,1	8	14,4	49,3	11	18,5	15	43,3	29,1	14	17	-	60	153 235	QSLV4-1/4-8	1
	6,5	10	17,6	57,8	12	22	18	51,8	33,5	17	22	-	102	153 237	QSLV4-1/4-10	1
R $\frac{3}{8}$	5,1	8	14,6	50,3	12	19,2	15	44	29,1	14	17	-	65	153 236	QSLV4-3/8-8	1
	6,5	10	17,6	58,5	12	22,7	18	52,5	33,5	17	22	-	109	153 238	QSLV4-3/8-10	1
	7,6	12	21	68,4	12	27,3	21	62,1	37,4	20	27	-	168	153 239	QSLV4-3/8-12	1
R $\frac{1}{2}$	7,6	12	21	71,4	15	28,4	21	63,2	37,4	20	27	-	176	153 240	QSLV4-1/2-12	1
<b>Filettatura G con guarnizione</b>																
G $\frac{1}{8}$	3	4	10	41,8	4,6	14	14	-	22,2	10	14	14	-	186 243	QSLV4-G1/8-4	1
	4,6	6	12,4	41,8	4,6	14	14	-	26,2	12	14	14	-	186 244	QSLV4-G1/8-6	1
	5	8	14,4	44,7	4,6	15,5	15	-	29,1	14	17	17	-	186 246	QSLV4-G1/8-8	1
G $\frac{1}{4}$	4,6	6	12,4	44,8	6,6	15	14	-	26,2	12	14	17	-	186 245	QSLV4-G1/4-6	1
	6	8	14,4	46,8	6,6	15,5	15	-	29,1	14	17	17	-	186 247	QSLV4-G1/4-8	1
	6,5	10	17,6	55,3	6,6	19	18	-	33,5	17	22	22	-	186 249	QSLV4-G1/4-10	1
G $\frac{3}{8}$	6	8	14,4	48,8	8,1	16	15	-	29,1	14	17	19	-	186 248	QSLV4-G3/8-8	1
	8	10	17,6	57,3	8,1	19,5	18	-	33,5	17	22	22	-	186 250	QSLV4-G3/8-10	1
	8,5	12	21	66,9	8,1	24	21	-	37,4	20	27	27	-	186 251	QSLV4-G3/8-12	1
G $\frac{1}{2}$	10	12	21	69,9	11,1	24	21	-	37,4	20	27	27	-	186 252	QSLV4-G1/2-12	1

\* Quantità in pezzi

Tubi e raccordi  
Blocchi distributori

5.8

# Distributore multiplo QSLV6, Quick Star

Foglio dati

FESTO

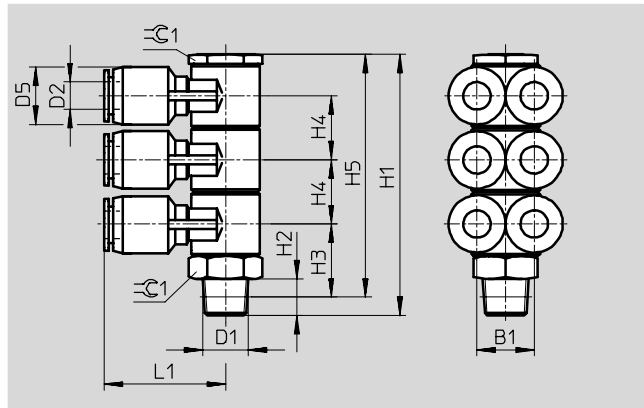
## Distributore multiplo QSLV6

Sestuplo

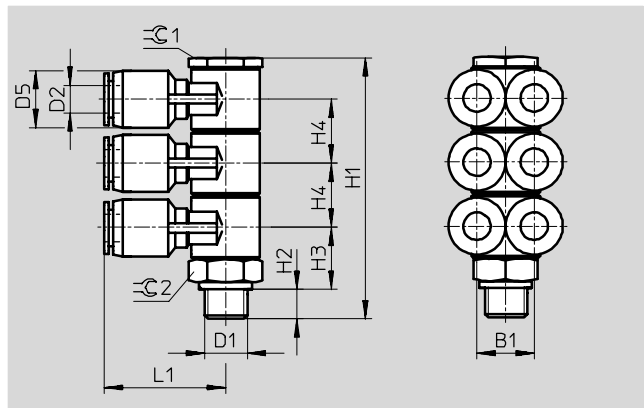
Orientabile di 360°



Filettatura R



Filettatura G



Dimensioni e dati di ordinazione																
Attacco	Diametro nominale	Ø esterno tubo	D5	H1	H2	H3	H4	H5	L1	B1	≈C1	≈C2	Peso/pezzo	Cod. prod.	Tipo	QT*
D1	[mm]	D2	Ø										[g]			
<b>Filettatura R</b>																
R <sup>1</sup> / <sub>8</sub>	3	4	10	57,4	8	16,1	14	53,4	22,2	10	14	-	45	153 241	QSLV6-1/8-4	1
	4,6	6	12,4	57,4	8	16,1	14	53,4	26,2	12	14	-	51	153 242	QSLV6-1/8-6	1
	5,1	8	14,4	61,3	8	17,6	15	57,3	29,1	14	17	-	76	153 244	QSLV6-1/8-8	1
R <sup>1</sup> / <sub>4</sub>	4,6	6	12,4	60,4	11	17,1	14	54,4	26,2	12	14	-	54	153 243	QSLV6-1/4-6	1
	5,1	8	14,4	64,3	11	18,5	15	58,3	29,1	14	17	-	79	153 245	QSLV6-1/4-8	1
	6,5	10	17,6	75,8	12	22	18	69,8	33,5	17	22	-	134	153 247	QSLV6-1/4-10	1
R <sup>3</sup> / <sub>8</sub>	5,1	8	14,4	65,3	12	19,2	15	59	29,1	14	17	-	84	153 246	QSLV6-3/8-8	1
	6,5	10	17,6	76,8	15	22,7	18	70,5	33,5	17	22	-	140	153 248	QSLV6-3/8-10	1
	7,6	12	21	89,5	12	27,3	21	83,2	37,4	20	27	-	214	153 249	QSLV6-3/8-12	1
R <sup>1</sup> / <sub>2</sub>	7,6	12	21	92,5	15	28,4	21	84,3	37,4	20	27	-	221	153 250	QSLV6-1/2-12	1
<b>Filettatura G con guarnizione</b>																
G <sup>1</sup> / <sub>8</sub>	3	4	10	55,9	4,6	14,1	14	-	22,2	10	14	14	-	186 253	QSLV6-G1/8-4	1
	4,6	6	12,4	55,9	4,6	14,1	14	-	26,2	12	14	14	-	186 254	QSLV6-G1/8-6	1
	5,1	8	14,4	59,8	4,6	15,5	15	-	29,1	14	17	17	-	186 256	QSLV6-G1/8-8	1
G <sup>1</sup> / <sub>4</sub>	4,6	6	12,4	58,9	6,6	15,1	14	-	26,2	12	14	17	-	186 255	QSLV6-G1/4-6	1
	5,1	8	14,4	61,8	6,6	15,5	15	-	29,1	14	17	17	-	186 257	QSLV6-G1/4-8	1
	6,5	10	17,6	73,3	6,6	19	17	-	33,5	17	22	22	-	186 259	QSLV6-G1/4-10	1
G <sup>3</sup> / <sub>8</sub>	5,1	8	14,4	63,8	8,1	16	15	-	29,1	14	17	19	-	186 258	QSLV6-G3/8-8	1
	6,5	10	17,6	75,3	8,1	19,5	18	-	33,5	17	22	22	-	186 260	QSLV6-G3/8-10	1
	7,6	12	21	88	8,1	24,1	21	-	37,4	20	27	27	-	186 261	QSLV6-G3/8-12	1
G <sup>1</sup> / <sub>2</sub>	7,6	12	21	91	11,1	24,1	21	-	37,4	20	27	27	-	186 262	QSLV6-G1/2-12	1

\* Quantità in pezzi



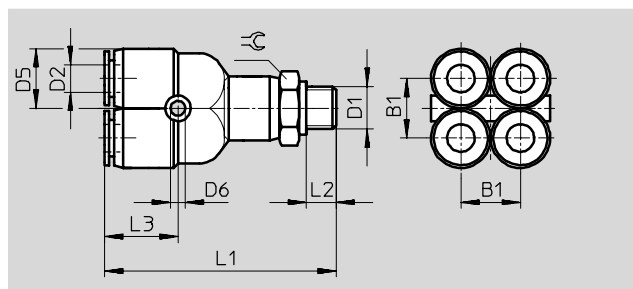
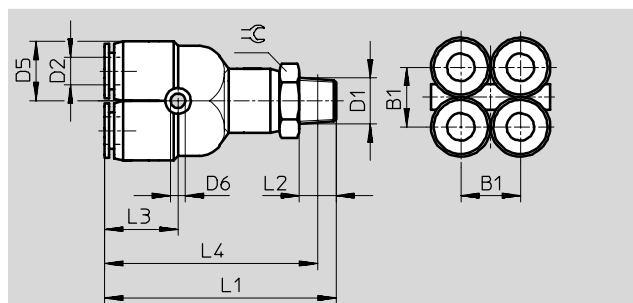
# Distributore multiplo QSQ, Quick Star

Foglio dati

## Distributore multiplo QSQ

Orientabile di 360°

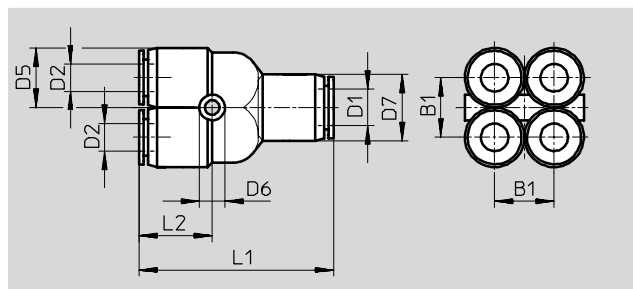
Filetto maschio  
con esagono esterno  
4 uscite



## Raccordo a innesto QSQ

Orientabile di 360°

4 uscite  
Di riduzione



Dimensioni e dati di ordinazione															
Attacco	Diametro nominale	∅ esterno tubo	B1	D5 ∅	D6 ∅	D7 ∅	L1	L2	L3	L4	⊖	Peso/pezzo [g]	Cod. prod.	Tipo	QT*
D1	[mm]	D2													
<b>Filettatura R</b>															
R <sup>1</sup> / <sub>8</sub>	2,3	4	10	10,5	3,2	-	46	8	14	42	12	21,5	153 206	QSQ- <sup>1</sup> / <sub>8</sub> -4	1
	3,9	6	13	13	3,2	-	50,5	8	16	56,5	12	29	153 208	QSQ- <sup>1</sup> / <sub>8</sub> -6	1
R <sup>1</sup> / <sub>4</sub>	2,3	4	10	10,5	3,2	-	49	11	14	43	14	29,5	153 207	QSQ- <sup>1</sup> / <sub>4</sub> -4	1
	3,9	6	13	13	3,2	-	53,5	11	16	48	16	-	153 288	QSQ- <sup>1</sup> / <sub>4</sub> -6	1
<b>Filettatura G con guarnizione</b>															
G <sup>1</sup> / <sub>8</sub>	2,3	4	10	10,5	3,2	-	44,2	4,6	14,2	-	13	-	186 220	QSQ-G- <sup>1</sup> / <sub>8</sub> -4	1
	3,9	6	13	13	3,5	-	48,8	4,6	15,8	-	14	-	186 222	QSQ-G- <sup>1</sup> / <sub>8</sub> -6	1
G <sup>1</sup> / <sub>4</sub>	2,3	4	10	10,5	3,2	-	47,2	6,6	14,2	-	17	-	186 221	QSQ-G- <sup>1</sup> / <sub>4</sub> -4	1
	3,9	6	13	13	3,5	-	51,8	6,6	15,8	-	17	-	186 263	QSQ-G- <sup>1</sup> / <sub>4</sub> -6	1
<b>Di riduzione</b>															
6	2,3	4	10	10,5	3,2	13	37,5	14	-	-	-	14	153 209	QSQ-6-4	1
8	4	6	13	13	3,2	14,5	42,5	16	-	-	-	20,5	153 210	QSQ-8-6	1

\* Quantità in pezzi

# Distributore multiplo QST3, Quick Star

Foglio dati

FESTO

## Distributore multiplo QST3

Orientabile di 360°

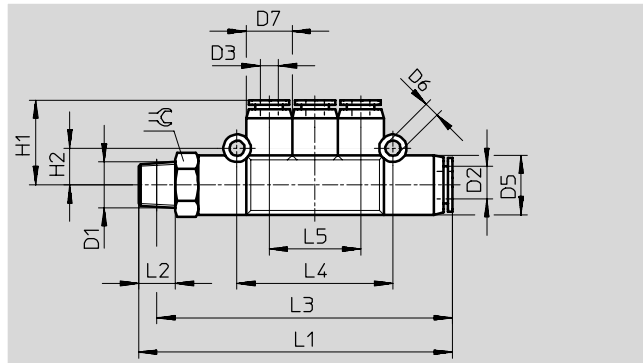
Filetto maschio

con esagono esterno

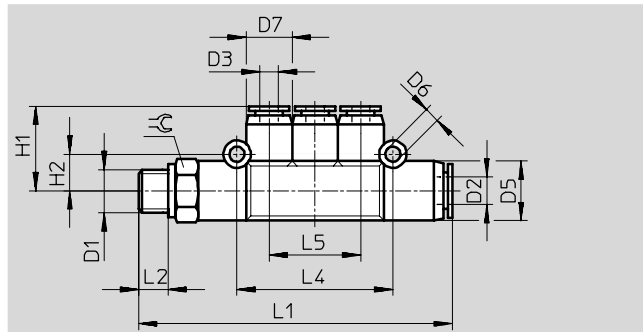
3 uscite



Filettatura R



Filettatura G



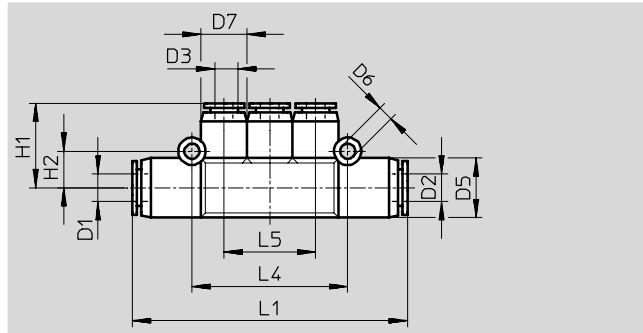
## Raccordo a innesto QST3

Orientabile di 360°

Di riduzione



Di riduzione



### Dimensioni e dati di ordinazione

Attacco	Diametro nominale [mm]	Ø esterno tubo		D5	D6	D7	H1	H2	L1	L2	L3	L4	L5	↺	Peso [g]	Cod. prod.	Tipo	QT*
D1		D2	D3	Ø	Ø	Ø												
<b>Filettatura R</b>																		
R $\frac{1}{8}$	3	6	4	13	3,3	10	18,5	8	68,5	8	64,5	34	20	12	23	153 200	QST3- $\frac{1}{8}$ -6-4	1
R $\frac{1}{4}$	4,6	8	6	15	3,3	13	20	9	81	11	75	40	24	14	36,5	153 201	QST3- $\frac{1}{4}$ -8-6	1
R $\frac{3}{8}$	7	10	8	18	3,3	15	24	10,5	93,5	12	87	46	28	17	39,5	153 202	QST3- $\frac{3}{8}$ -10-8	1
<b>Filettatura G con guarnizione</b>																		
G $\frac{1}{8}$	3	6	4	13	3,3	10	18,4	8	66,9	4,6	-	34	20	13	-	186 217	QST3-G $\frac{1}{8}$ -6-4	1
G $\frac{1}{4}$	4,6	8	6	15	3,3	13	19,8	9,2	79,2	6,6	-	40,2	24	17	-	186 218	QST3-G $\frac{1}{4}$ -8-6	1
G $\frac{3}{8}$	7	10	8	17,5	3,3	15	24	10,5	91,5	8,1	-	46,2	28	19	-	186 219	QST3-G $\frac{3}{8}$ -10-8	1
<b>Di riduzione</b>																		
6	3	6	4	13	3,3	10	18,5	8	60	-	-	34	20	-	16	153 203	QST3-6-4	1
8	4,6	8	6	15	3,3	13	21	9	69,5	-	-	40	24	-	23	153 204	QST3-8-6	1
10	7	10	8	18	3,3	15	23,5	10,5	80	-	-	46	28	-	33	153 205	QST3-10-8	1

\* Quantità in pezzi