

Attuatori oscillanti DFPB

FESTO



Attuatori oscillanti DFPB

Caratteristiche

FESTO

Informazioni generali

- L'attuatore oscillante DFPB è una combinazione di pignone e cremagliera, che trasforma il movimento lineare del pistone in un movimento oscillante dell'albero. Gli attuatori oscillanti di questo tipo presentano una curva caratteristica del momento torcente costante su tutto l'intervallo dell'angolo di oscillazione di 90°

Funzione

- Tutti gli attuatori della serie DFPB sono dotati, oltre che dell'interfaccia ISO 5211, di una cosiddetta scanalatura di scarico pressione, che permette il montaggio del DFPB su tutte le valvole di processo, indipendentemente dal fatto che la valvola di processo disponga o meno della scanalatura richiesta per l'industria chimica. Questo aumenta considerevolmente la possibilità di utilizzo delle valvole di processo.
- Configurazioni dei fori 30/80 a norma (VDI/VDE 3845) di serie per il montaggio diretto di una grande quantità di periferie come i box sensori per l'indicazione delle posizioni terminali per posizionamenti precisi.

Tipo

- Costruzione compatta
- Un unico corpo per attuatori a semplice e doppio effetto
- Andamento costante della coppia
- Lunga durata, minima usura grazie all'innovativa guarnizione a labbro, con effetto in funzione della pressione
- La scanalatura di scarico pressione permette l'impiego di qualsiasi valvola di processo nell'industria chimica, indipendentemente dalla presenza o meno di una scanalatura sulla flangia della valvola di processo
- Funzionamento destrorso o sinistrorso, grazie agli attacchi per le valvole di processo a norma ISO 5211 su entrambi i lati

Facili da pulire

- Resistenti ai più comuni detergenti industriali
- Il robusto corpo in alluminio, facile da pulire e resistente ai colpi offre maggiore sicurezza anche in atmosfera corrosiva
- Senza fori svasati, raggi conformi al regolamento FDA
- Elevata protezione contro la corrosione

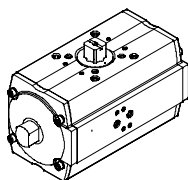
Semplicità di montaggio

- Diverse opzioni di montaggio grazie a diversi ponticelli di montaggio fornibili come accessori
- La graduazione di precisione della coppia consente l'adattamento ottimale alla valvola di processo
- La serie di attuatori DFPB non richiede manutenzione. In caso di sostituzione della guarnizione è sufficiente una chiave a esagono incassato per smontare l'intero attuatore

Varianti

DFPB-...

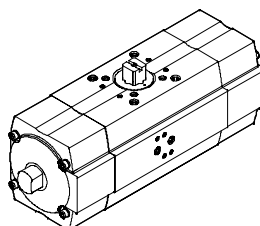
A doppio effetto



Per tutti gli attuatori oscillanti DFPB è disponibile un kit di ricambi che comprende tutte le parti soggette a usura come guarnizioni, O-ring, nastri scorrevoli e supporti necessari alla riparazione di un DFPB.

DFPB-...-S

A semplice effetto

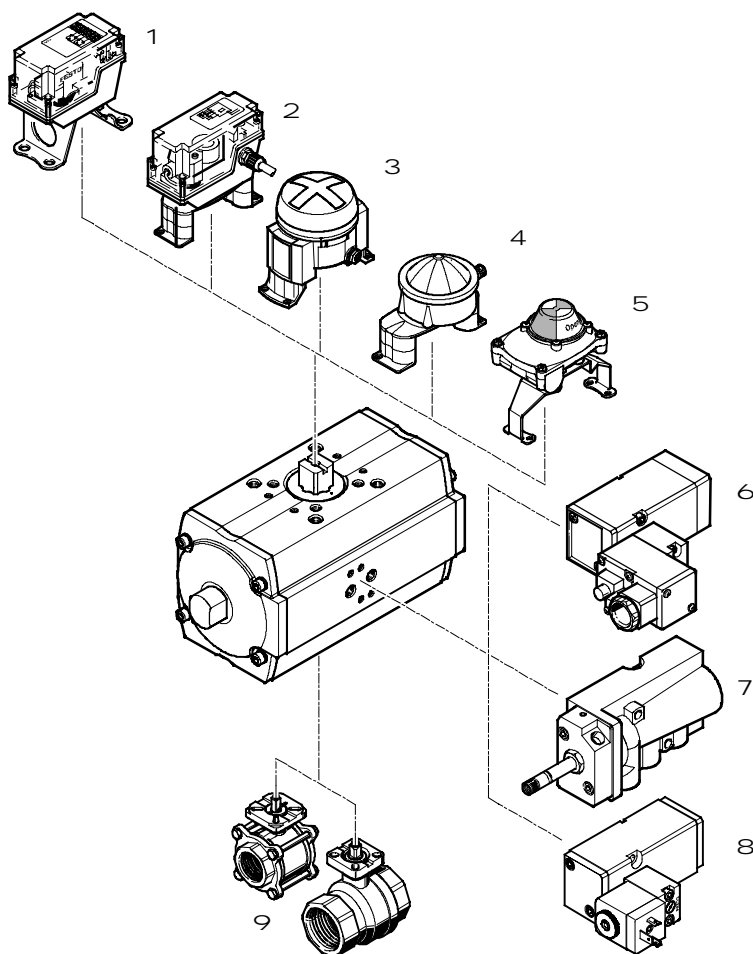


Gli attuatori a semplice effetto sono fornibili con quattro diversi gruppi di molle S3-S6, per l'adattamento a 4 livelli di pressione da 3...6 bar.

Attuatori oscillanti DFPB

Componenti

FESTO



Elementi di fissaggio e accessori			
	Descrizione	→ Pagina/Internet	
1	Kit di sensori di finecorsa QH-DR-E	Esecuzione rettangolare, rilevamento pneumatico, elettrico oppure induttivo	qh-dr-e
2	Kit di sensori di finecorsa DAPZ	Esecuzione rettangolare, rilevamento elettrico, elettrico in esecuzione antideflagrante oppure induttivo	dapz
3	Kit di sensori di finecorsa DAPZ	Esecuzione rotonda, rilevamento elettrico, induttivo oppure induttivo in esecuzione antideflagrante	dapz
4	Kit di sensori di finecorsa DAPZ	Esecuzione rotonda, variante RO, rilevamento elettrico, induttivo oppure induttivo Namur	dapz
5	Kit di sensori di finecorsa SRBF	Esecuzione rettangolare, rilevamento per mezzo di due sensori meccanici	srbf
6	Elettrovalvola MFH	Valvola base con valvola di pre-pilotaggio per bobina F, configurazione Namur	mfn
	Elettrovalvola MN1H	Valvola base con valvola di pre-pilotaggio per bobina N1, configurazione Namur	mn1h
	Elettrovalvola MGTBH	Valvola base con valvola di pre-pilotaggio, bobina e connettore, configurazione Namur	mgdbh
7	Elettrovalvola NVF3	Per bobina F e bobina F in esecuzione antideflagrante, configurazione Namur	nvf3
8	Elettrovalvola VSNB	Elettrovalvola con bobina, configurazione Namur	vsnb
9	Valvola a sfera VAPB	In ottone oppure acciaio inossidabile, resistente alla corrosione	vapb

-V- Novità
Dimensioni 10-S...20-S

Attuatori oscillanti DFPB

FESTO

Composizione del codice

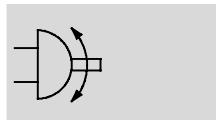
		DFPB	-		-	90	-		-	
Tipo										
DFPB	Attuatore oscillante									
Dimensioni [Nm]										
10	Taglia 10									
15	Taglia 15									
20	Taglia 20									
30	Taglia 30									
45	Taglia 45									
65	Taglia 65									
80	Taglia 80									
120	Taglia 120									
170	Taglia 170									
230	Taglia 230									
300	Taglia 300									
370	Taglia 370									
470	Taglia 470									
550	Taglia 550									
670	Taglia 670									
840	Taglia 840									
1050	Taglia 1050									
Angolo di oscillazione [°]										
Funzione										
-	A doppio effetto									
S	Attuatore oscillante a semplice effetto									
Coefficiente di ammortizzazione										
3										
4										
5										
6										
Configurazione fori flangia										
F03	Configurazione fori F03									
F04	Configurazione fori F04									
F05	Configurazione fori F05									
F0507	Configurazione fori F05 e F07									
F0710	Configurazione fori F07 e F10									
F1012	Configurazione fori F10 e F12									
F14	Configurazione fori F14									

Attuatori oscillanti DFPB, a doppio effetto

FESTO

Foglio dati

Funzione



-Y- Angolo di oscillazione
0...90°



-T- Dimensioni
10...1050

-L- Coppia
7...945 Nm

Dati tecnici generali								
Dimensioni	10	20	30	45	65	80	120	170
Configurazione dei fori flangia	F03	F04		F05			F0507	F0710
Attacco pneumatico	Gx							
Struttura e composizione	Pignone/cremagliera							
Funzionamento	A doppio effetto							
Posizione di montaggio	Qualsiasi							
Angolo di oscillazione [°]	90							
Campo di regolazione della posizione di finecorsa [°]	-4...+4							
Direzione di chiusura	Qualsiasi							
Rilevamento posizioni	Senza rilevamento							
Ammortizzazione	Senza rilevamento							

Dimensioni	230	300	370	470	550	670	840	1050
Configurazione dei fori flangia	F0710		F1012			F14		
Attacco pneumatico	Gx		G¼					
Struttura e composizione	Pignone/cremagliera							
Funzionamento	A doppio effetto							
Posizione di montaggio	Qualsiasi							
Angolo di oscillazione [°]	90							
Campo di regolazione della posizione di finecorsa [°]	-4...+4							
Direzione di chiusura	Qualsiasi							
Rilevamento posizioni	Senza rilevamento							
Ammortizzazione	Senza rilevamento							

Attuatori oscillanti DFPB, a doppio effetto

FESTO

Foglio dati

Condizioni ambientali										
Dimensioni		10	20	30	45	65	80	120	170	
Pressione d'esercizio	[bar]	1...8								
Pressione d'esercizio nominale	[bar]	5,6								
Fluido		Aria compressa essiccata e filtrata								
Temperatura ambiente ¹⁾	[°C]	-20...+80								
Resistenza alla corrosione CRC ²⁾		3								
Marchio CE (vedi dichiarazione di conformità) → www.festo.it		EU-Protezione antideflagrante-RL (ATEX)								
Categoria ATEX Gas		II 2G								
Protezione d'accensione Gas		c T4								
Categoria ATEX Polvere		II 2D								
Protezione d'accensione Polvere		c 125°C								
Temperatura ambiente EX ¹⁾		-20°C ≤ Ta ≤ +80°C								

Dimensioni		230	300	370	470	550	670	840	1050
Pressione d'esercizio	[bar]	1...8							
Pressione d'esercizio nominale	[bar]	5,6							
Fluido		Aria compressa essiccata e filtrata							
Temperatura ambiente ¹⁾	[°C]	-20...+80							
Resistenza alla corrosione CRC ²⁾		3							
Marchio CE (vedi dichiarazione di conformità) → www.festo.it		EU-Protezione antideflagrante-RL (ATEX)							
Categoria ATEX Gas		II 2G							
Protezione d'accensione Gas		c T4							
Categoria ATEX Polvere		II 2D							
Protezione d'accensione Polvere		c 125°C							
Temperatura ambiente EX ¹⁾		-20°C ≤ Ta ≤ +80°C							

1) Tenere presente il campo di impiego del fincorsa

2) Classe di resistenza alla corrosione 3 a norme Festo 940 070

Componenti soggetti a forte corrosione. Componenti esterni visibili, a contatto diretto con l'atmosfera industriale normale o con fluidi come solventi e detergenti, le cui superfici devono soddisfare requisiti prevalentemente funzionali.

Consumo d'aria [l/ciclo] a 6 bar		Dimensioni	
Dimensioni		Dimensioni	
DFPB-10	0,18	DFPB-230	4,72
DFPB-20	0,45	DFPB-300	6,07
DFPB-30	0,62	DFPB-370	7,45
DFPB-45	0,89	DFPB-470	9,31
DFPB-65	1,33	DFPB-550	10,9
DFPB-80	1,66	DFPB-670	13,4
DFPB-120	2,42	DFPB-840	16,6
DFPB-170	3,5	DFPB-1050	20,7

Attuatori oscillanti DFPB, a doppio effetto

FESTO

Foglio dati

Pesi [g]								
Dimensioni	10	20	30	45	65	80	120	170
Peso	500	1000	1300	1700	2200	2600	4200	5200

Dimensioni	230	300	370	470	550	670	840	1050
Peso	7100	7800	12900	14200	18600	20400	30500	32200

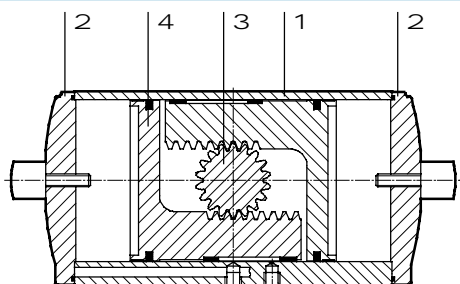
Coppia effettiva [Nm]								
Dimensioni	10	20	30	45	65	80	120	170
Coppia ¹⁾	7	18	29	38	53	71	106	154

Dimensioni	230	300	370	470	550	670	840	1050
Coppia ¹⁾	210	270	323	402	502	598	793	945

1) Coppia per pressione di esercizio nominale e angolo di oscillazione di 0°

Materiali

Disegno funzionale



Attuatori oscillanti		
1	Corpo	Alluminio anodizzato
2	Testate	Alluminio pressofuso, rivestito
3	Albero	Alluminio anodizzato
4	Pistone	Alluminio pressofuso
-	Viti	Acciaio inossidabile fortemente legato
-	Guarnizioni	Gomma al nitrile

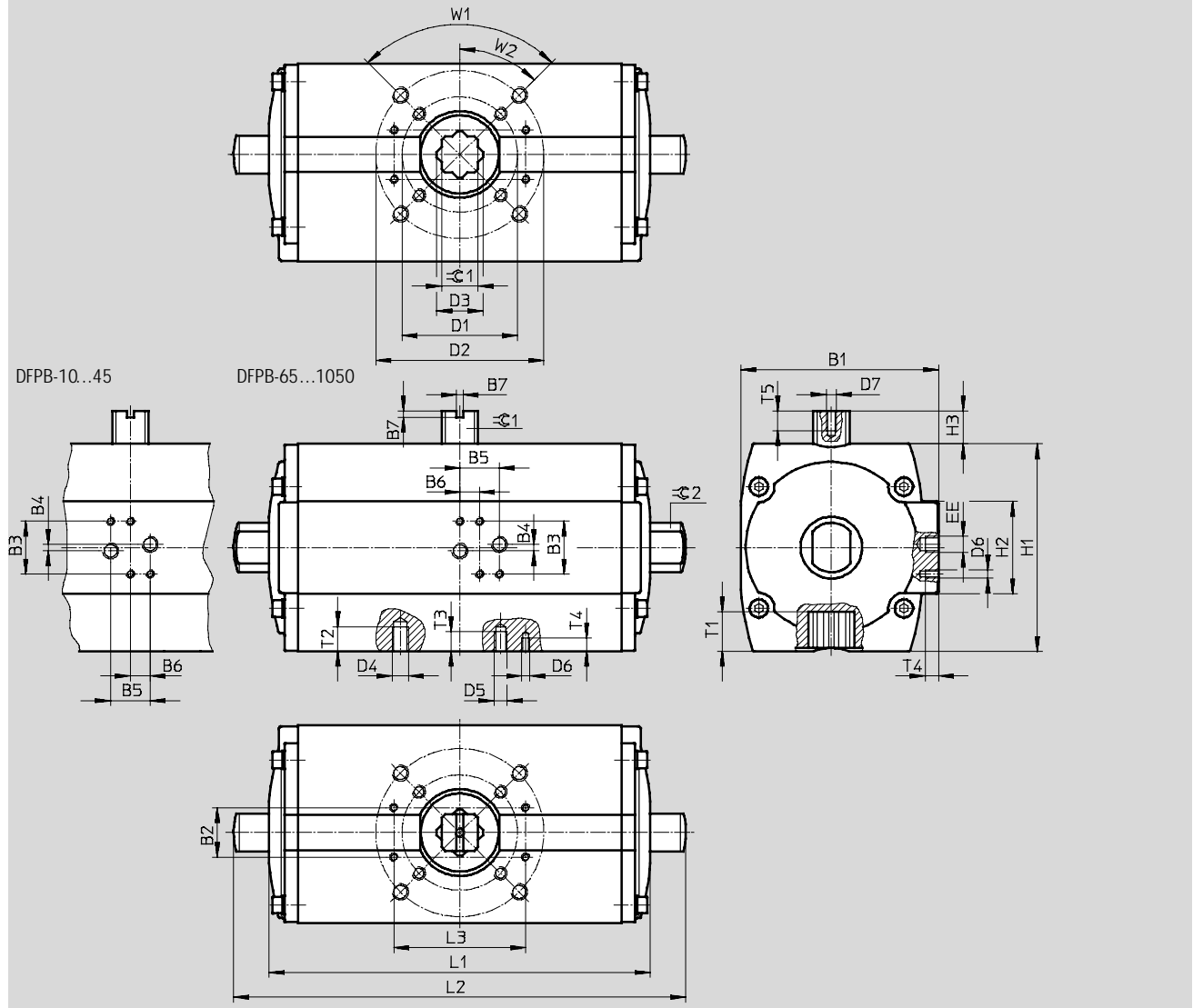
Attuatori oscillanti DFPB, a doppio effetto

Foglio dati

FESTO

Dimensioni

Download dati CAD → www.festo.it



Attuatori oscillanti DFPB, a doppio effetto

Foglio dati

Dimensioni	B1	B2	B3	B4	B5	B6	B7	D1 ∅	D2 ∅	D3 ∅	D4	D5	D6	D7	EE		
DFPB-10	50	30	32	4	24	12	4	-	36	12,1	M5	-	M5	M6	Gx		
DFPB-20	66								42	14,1							
DFPB-30	79,5								50	18,1						M6	
DFPB-45																	
DFPB-65	96,5								70	22,2	M8					M6	
DFPB-80																	
DFPB-120	120								70	102	28,2					M10	M8
DFPB-170																	
DFPB-230																	
DFPB-300	145			102				125	36,2	M12	M10						
DFPB-370																	
DFPB-470																	
DFPB-550	193			-				140	48,2	M16	-						
DFPB-670																	
DFPB-840	228			-				-	-	-	-						
DFPB-1050																	

Dimensioni	H1	H2	H3	L1	L2	L3	T1 min.	T2 min.	T3 min.	T4	T5	W1	W2	β 1	β 2
DFPB-10	49	45	20	111	135	80	10	8	-	8	12	90°	45°	9	11
DFPB-20	65	49		130,6	154,6		12								
DFPB-30	83			126,2	157,8		16							9	
DFPB-45				152	183,6										
DFPB-65	100			159,3	190		19	12						9	
DFPB-80				183,6	215,2										
DFPB-120				181,4	224,4										
DFPB-170	126			56	231,5		274,5	24						15	12
DFPB-230	156			70	234,2		277,2	29						18	15
DFPB-300					265,1		308,1								
DFPB-370	176	74		299,2	345,2		23								
DFPB-470				335,6	381,6										
DFPB-550	202	89,6		343,3	400,3		38	24						-	
DFPB-670				380,6	437,6										
DFPB-840	228	112		416,2	502,2		130	38						24	-
DFPB-1050			479,7	565,7											

Attuatori oscillanti DFPB, a doppio effetto

Foglio dati

FESTO

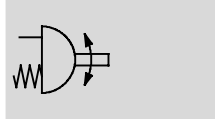
Dati di ordinazione		Cod. prod. Tipo	
Dimensioni 10		Dimensioni 230	
557 539	DFPB-10-090-F03	557 547	DFPB-230-090-F0710
Dimensioni 20		Dimensioni 300	
557 540	DFPB-20-090-F04	557 548	DFPB-300-090-F0710
Dimensioni 30		Dimensioni 370	
557 541	DFPB-30-090-F04	557 611	DFPB-0370-090-F1012
Dimensioni 45		Dimensioni 470	
557 542	DFPB-45-090-F05	557 612	DFPB-0470-090-F1012
Dimensioni 65		Dimensioni 550	
557 543	DFPB-65-090-F05	557 613	DFPB-0550-090-F1012
Dimensioni 80		Dimensioni 670	
557 544	DFPB-80-090-F05	557 614	DFPB-0670-090-F1012
Dimensioni 120		Dimensioni 840	
557 545	DFPB-120-090-F0507	557 615	DFPB-0840-090-F14
Dimensioni 170		Dimensioni 1050	
557 546	DFPB-170-090-F0710	557 616	DFPB-1050-090-F14

Dati di ordinazione – Kit di ricambi		Cod. prod. Tipo	
Dimensioni 10		Dimensioni 230	
737 036	DFPB-10-090	737 044	DFPB-230/S110-090
Dimensioni 20		Dimensioni 300	
737 037	DFPB-20-090	737 045	DFPB-300/S150-090
Dimensioni 30		Dimensioni 370	
737 038	DFPB-30-090	737 046	DFPB-370/S180-090
Dimensioni 45		Dimensioni 470	
737 039	DFPB-45/S20-090	737 047	DFPB-470/S230-090
Dimensioni 65		Dimensioni 550	
737 040	DFPB-65/S30-090	737 048	DFPB-550/S270-090
Dimensioni 80		Dimensioni 670	
737 041	DFPB-80/S40-090	737 049	DFPB-670/S330-090
Dimensioni 120		Dimensioni 840	
737 042	DFPB-120/S60-090	737 050	DFPB-840/S420-090
Dimensioni 170		Dimensioni 1050	
737 043	DFPB-170/S80-090	737 051	DFPB-1050/S520-090

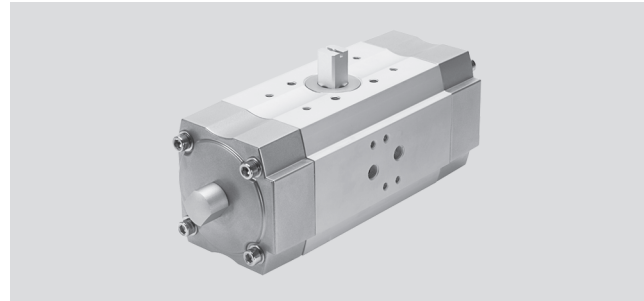
Attuatori oscillanti DFPB, a semplice effetto

Foglio dati

Funzione



-Y- Angolo di oscillazione
0...90°



-T- Dimensioni
10-S...520-S

-L- Coppia
1...882 Nm

Dati tecnici generali								
Dimensioni	10-S	15-S	20-S	30-S	40-S	60-S	80-S	110-S
Configurazione dei fori flangia	F03, F04	F04	F04, F05	F05		F0507	F0710	
Attacco pneumatico	Gx							
Struttura e composizione	Pignone/cremagliera							
Funzionamento	A semplice effetto							
Posizione di montaggio	Qualsiasi							
Angolo di oscillazione [°]	90							
Campo di regolazione della posizione di finecorsa [°]	-4...+4							
Direzione di chiusura	Qualsiasi							
Rilevamento posizioni	Senza rilevamento							
Ammortizzazione	Senza rilevamento							

Dimensioni	150-S	180-S	230-S	270-S	330-S	420-S	520-S
Configurazione dei fori flangia	F0710	F1012				F14	
Attacco pneumatico	G1/4						
Struttura e composizione	Pignone/cremagliera						
Funzionamento	A semplice effetto						
Posizione di montaggio	Qualsiasi						
Angolo di oscillazione [°]	90						
Campo di regolazione della posizione di finecorsa [°]	-4...+4						
Direzione di chiusura	Qualsiasi						
Rilevamento posizioni	Senza rilevamento						
Ammortizzazione	Senza rilevamento						

-√- Novità

Dimensioni 10-S...20-S

Attuatori oscillanti DFPB, a semplice effetto

FESTO

Foglio dati

Condizioni ambientali		10-S	15-S	20-S	30-S	40-S	60-S	80-S	110-S
Dimensioni									
Pressione di esercizio ¹⁾	[bar]	≤ 8							
Pressione d'esercizio nominale	[bar]	5,6							
Fluido		Aria compressa essiccata e filtrata							
Temperatura ambiente ²⁾	[°C]	-20...+80							
Resistenza alla corrosione CRC ³⁾		3							
Marchio CE (vedi dichiarazione di conformità)		EU-Protezione antideflagrante-RL (ATEX)							
→ www.festo.it									
Categoria ATEX Gas		II 2G							
Protezione d'accensione Gas		c T4							
Categoria ATEX Polvere		II 2D							
Protezione d'accensione Polvere		c 125°C							
Temperatura ambiente EX ²⁾		-20°C ≤ Ta ≤ +80°C							

Dimensioni		150-S	180-S	230-S	270-S	330-S	420-S	520-S
Pressione di esercizio ¹⁾	[bar]	≤ 8						
Pressione d'esercizio nominale	[bar]	5,6						
Fluido		Aria compressa essiccata e filtrata						
Temperatura ambiente ²⁾	[°C]	-20...+80						
Resistenza alla corrosione CRC ³⁾		3						
Marchio CE (vedi dichiarazione di conformità)		EU-Protezione antideflagrante-RL (ATEX)						
→ www.festo.it								
Categoria ATEX Gas		II 2G						
Protezione d'accensione Gas		c T4						
Categoria ATEX Polvere		II 2D						
Protezione d'accensione Polvere		c 125°C						
Temperatura ambiente EX ²⁾		-20°C ≤ Ta ≤ +80°C						

1) Negli attuatori oscillanti a semplice effetto, il numero delle molle influisce sul limite minimo della pressione di esercizio

2) Tenere presente il campo di impiego del fincorsa

3) Classe di resistenza alla corrosione 3 a norme Festo 940 070

Componenti soggetti a forte corrosione. Componenti esterni visibili, a contatto diretto con l'atmosfera industriale normale o con fluidi come solventi e detersivi, le cui superfici devono soddisfare requisiti prevalentemente funzionali.

Consumo d'aria [l/ciclo] a 6 bar		Dimensioni	
Dimensioni		Dimensioni	
DFPB-10-S	0,23	DFPB-150-S	3,04
DFPB-15-S	0,31	DFPB-180-S	3,72
DFPB-20-S	0,44	DFPB-230-S	4,65
DFPB-30-S	0,66	DFPB-270-S	5,47
DFPB-40-S	0,83	DFPB-330-S	6,69
DFPB-60-S	1,21	DFPB-420-S	8,29
DFPB-80-S	1,75	DFPB-520-S	10,4
DFPB-110-S	2,36		

Attuatori oscillanti DFPB, a semplice effetto

FESTO

Foglio dati

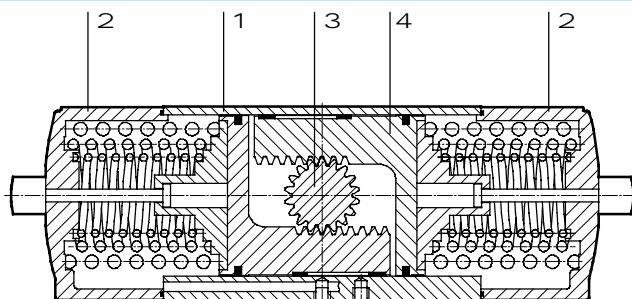
Pesi [g]								
Dimensioni	10-S	15-S	20-S	30-S	40-S	60-S	80-S	110-S
Peso ¹⁾	1700	2500	3100	4400	5200	8800	10700	16700

Dimensioni	150-S	180-S	230-S	270-S	330-S	420-S	520-S
Peso ¹⁾	18800	34200	28700	50500	49800	76100	92200

1) Esecuzione S6

Materiali

Disegno funzionale



Attuatori oscillanti	
1	Corpo Lega di alluminio per lavorazione plastica
2	Testate Alluminio pressofuso, rivestito
3	Albero Alluminio anodizzato
4	Pistone Alluminio pressofuso
-	Molle Acciaio
-	Viti Acciaio inossidabile fortemente legato
-	Guarnizioni Gomma al nitrile

Attuatori oscillanti DFPB, a semplice effetto

FESTO

Foglio dati

Coppia effettiva [Nm] in funzione della pressione d'esercizio [bar] e dell'angolo di oscillazione [°]						
Gruppo molle	Angolo di rotazione nominale	Forza elastica	Pressione d'esercizio [bar]			
Coefficiente ammortizzazione	[°]		3	4	5	6
Dimensioni DFPB 10-S						
3	0	6	5	8	12	15
	90	9	1	5	9	12
4	0	8	–	6	10	13
	90	12	–	2	5	9
5	0	10	–	–	8	11
	90	15	–	–	2	6
6	0	15	–	–	–	9
	90	19	–	–	–	3
Dimensioni DFPB 15-S						
3	0	8	8	13	18	24
	90	13	3	9	14	20
4	0	11	–	10	19	21
	90	17	–	5	10	15
5	0	14	–	–	13	18
	90	21	–	–	6	11
6	0	17	–	–	–	15
	90	25	–	–	–	7
Dimensioni DFPB 20-S						
3	0	12,1	12	20	28,1	36,1
	90	18,2	5,92	14	22	30
4	0	16,2	–	16	24	32,1
	90	24,2	–	7,9	15,9	24
5	0	20,2	–	–	20	28
	90	30,3	–	–	9,87	17,9
6	0	24,2	–	–	–	24
	90	36,4	–	–	–	11,8
Dimensioni DFPB 30-S						
3	0	18,1	16,7	28,3	39,9	51,5
	90	27,1	7,68	19,3	30,9	42,5
4	0	24,1	–	22,3	33,9	45,5
	90	36,2	–	10,2	21,8	33,5
5	0	30,2	–	–	27,9	39,5
	90	45,2	–	–	12,8	24,4
6	0	36,2	–	–	–	33,5
	90	54,3	–	–	–	15,4

Attuatori oscillanti DFPB, a semplice effetto

Foglio dati

Coppia effettiva [Nm] in funzione della pressione d'esercizio [bar] e dell'angolo di oscillazione [°]						
Gruppo molle	Angolo di rotazione nominale	Forza elastica	Pressione d'esercizio [bar]			
			3	4	5	6
Coefficiente ammortizzazione	[°]					
Dimensioni DFPB 40-S						
3	0	22,6	20,2	34,5	48,8	63,1
	90	33,9	8,93	23,2	37,5	51,8
4	0	30,2	–	27	41,3	55,6
	90	45,2	–	11,9	26,2	40,5
5	0	37,7	–	–	33,7	48
	90	56,6	–	–	14,9	29,2
6	0	45,2	–	–	–	40,5
	90	67,9	–	–	–	17,9
Dimensioni DFPB 60-S						
3	0	33	31,3	52,7	74,2	95,6
	90	49,5	14,8	36,2	57,7	79,1
4	0	44	–	41,7	63,2	84,6
	90	66	–	19,7	41,2	62,6
5	0	55	–	–	52,2	73,6
	90	82,5	–	–	24,7	46,1
6	0	66	–	–	–	62,6
	90	99	–	–	–	29,6
Dimensioni DFPB 80-S						
3	0	47,7	43,4	73,7	104	134
	90	71,6	19,5	49,9	80,2	111
4	0	63,6	–	57,8	88,2	119
	90	95,4	–	26	65,4	86,7
5	0	79,5	–	–	72,3	103
	90	119	–	–	32,5	62,9
6	0	95,4	–	–	–	86,7
	90	143	–	–	–	39
Dimensioni DFPB 110-S						
3	0	64,3	58,9	100	141	182
	90	96,5	26,7	67,8	109	150
4	0	85,8	–	78,5	120	161
	90	129	–	35,6	76,7	118
5	0	107	–	–	98,1	139
	90	161	–	–	44,4	85,5
6	0	129	–	–	–	118
	90	193	–	–	–	53,3

Attuatori oscillanti DFPB, a semplice effetto

FESTO

Foglio dati

Coppia effettiva [Nm] in funzione della pressione d'esercizio [bar] e dell'angolo di oscillazione [°]						
Gruppo molle	Angolo di rotazione nominale	Forza elastica	Pressione d'esercizio [bar]			
Coefficiente ammortizzazione	[°]		3	4	5	6
Dimensioni DFPB 150-S						
3	0	82,8	77,9	131	185	239
	90	124	36,5	90	144	197
4	0	110	–	104	157	211
	90	166	–	48,6	102	156
5	0	138	–	–	130	183
	90	207	–	–	60,8	114
6	0	166	–	–	–	156
	90	249	–	–	–	72,9
Dimensioni DFPB 180-S						
3	0	102	97	163	229	295
	90	152	46	112	178	244
4	0	135	–	129	195	261
	90	203	–	61	127	193
5	0	169	–	–	161	227
	90	254	–	–	76	142
6	0	203	–	–	–	193
	90	305	–	–	–	92
Dimensioni DFPB 230-S						
3	0	127	125	209	293	377
	90	190	61	145	229	313
4	0	169	–	166	250	334
	90	254	–	82	166	250
5	0	212	–	–	208	292
	90	317	–	–	102	186
6	0	254	–	–	–	250
	90	381	–	–	–	123
Dimensioni DFPB 270-S						
3	0	149	145	244	342	440
	90	224	71	169	267	365
4	0	199	–	194	292	390
	90	299	–	94	192	291
5	0	249	–	–	242	340
	90	373	–	–	118	216
6	0	299	–	–	–	291
	90	448	–	–	–	141

Attuatori oscillanti DFPB, a semplice effetto

Foglio dati

Coppia effettiva [Nm] in funzione della pressione d'esercizio [bar] e dell'angolo di oscillazione [°]						
Gruppo molle	Angolo di rotazione nominale	Forza elastica	Pressione d'esercizio [bar]			
			3	4	5	6
Coefficiente ammortizzazione	[°]					
Dimensioni DFPB 330-S						
3	0	182	176	296	416	535
	90	274	85	205	325	444
4	0	243	–	235	355	475
	90	365	–	114	233	353
5	0	304	–	–	294	414
	90	456	–	–	142	262
6	0	365	–	–	–	353
	90	547	–	–	–	170
Dimensioni DFPB 420-S						
3	0	229	221	371	521	671
	90	344	106	256	406	556
4	0	305	–	295	445	595
	90	458	–	142	292	442
5	0	382	–	–	368	518
	90	573	–	–	177	327
6	0	458	–	–	–	442
	90	687	–	–	–	213
Dimensioni DFPB 520-S						
3	0	294	269	456	644	831
	90	441	122	309	497	684
4	0	392	–	358	546	733
	90	588	–	162	350	537
5	0	490	–	–	448	635
	90	735	–	–	203	390
6	0	588	–	–	–	537
	90	882	–	–	–	243

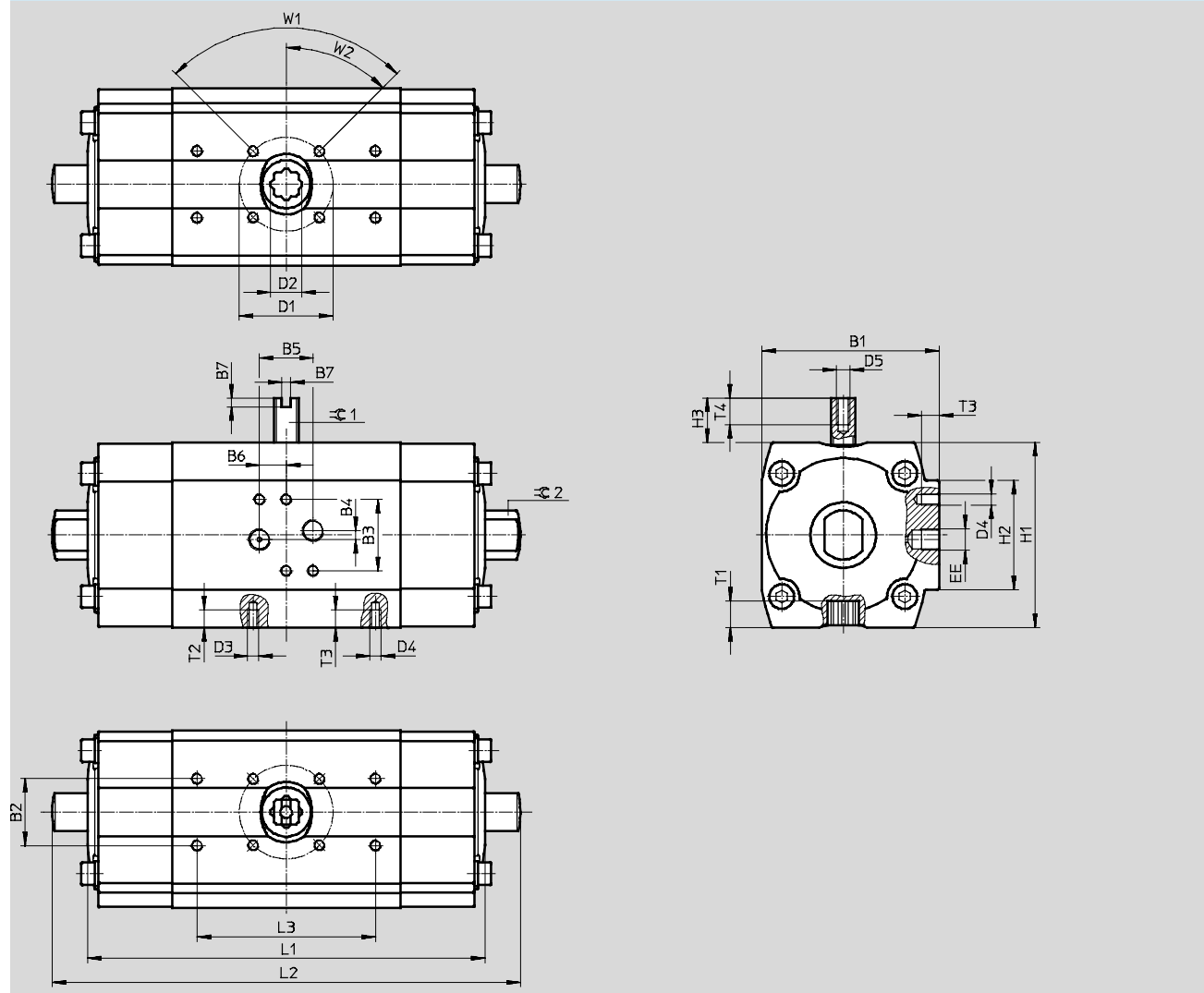
Attuatori oscillanti DFPB, a semplice effetto

Foglio dati

Dimensioni

Download dati CAD → www.festo.it

Dimensioni 10-S-F03...20-S-F04



Attuatori oscillanti DFPB, a semplice effetto

FESTO

Foglio dati

Dimensioni	B1	B2	B3	B4	B5	B6	B7	D1 ∅	D2 ∅	D3 ∅ min.	D4	D5	D6	D7	EE
DFPB-10-S...F03	66	30	32	4	24	12	4	-	36	14,1	M5	-	M5	M6	Gx
DFPB-10-S...F04									42						
DFPB-15-S	79,5								18,1						
DFPB-20-S...F04															

Dimensioni	H1	H2	H3	L1	L2	L3	T1 min.	T2 min.	T3 min.	T4	T5	W1	W2	β 1	β 2
DFPB-10-S...F03	65	49	19,5	185,6	209,6	80	12	8	-	8	12	90°	45°	11	11
DFPB-10-S...F04				178,2											17
DFPB-15-S	83			204	235,6		16							14	
DFPB-20-S...F04															

Attuatori oscillanti DFPB, a semplice effetto

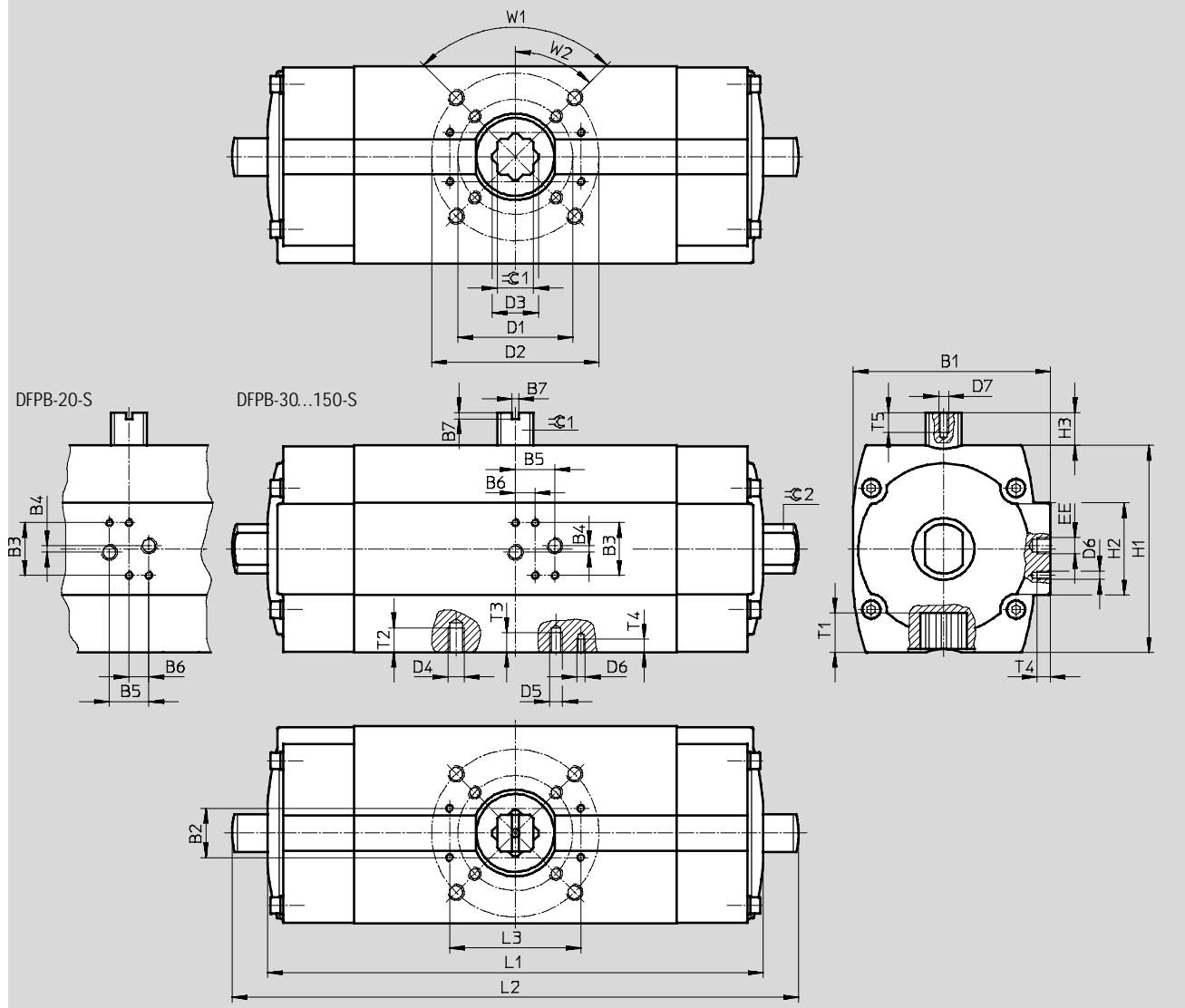
Foglio dati

FESTO

Dimensioni

Download dati CAD → www.festo.it

Dimensioni DFPB-20-S-F05...520-S



Attuatori oscillanti DFPB, a semplice effetto

FESTO

Foglio dati

Dimensioni	B1	B2	B3	B4	B5	B6	B7	D1 ∅	D2 ∅	D3 ∅ min.	D4	D5	D6	D7	EE
DFPB-20-S...F05	79,5	30	32	4	24	12	4	-	50	18,1	M6	-	M5	M6	Gx
DFPB-30-S	96,5							-	50	18,1	M6	-			
DFPB-40-S								50	70	22,2	M8	M6			
DFPB-60-S	120							70	102	28,2	M10	M8			
DFPB-80-S								102	125	36,2	M12	M10			
DFPB-110-S	145							102	125	36,2	M12	M10			
DFPB-150-S	169			102				125	36,2	M12	M10				
DFPB-180-S				102				125	36,2	M12	M10				
DFPB-230-S	193			102				125	36,2	M12	M10				
DFPB-270-S				102				125	36,2	M12	M10				
DFPB-330-S	228			102				125	36,2	M12	M10				
DFPB-420-S				-				140	48,2	M16	-				
DFPB-520-S		-	140	48,2	M16	-									

Dimensioni	H1	H2	H3	L1	L2	L3	T1 min.	T2 min.	T3 min.	T4	T5	W1	W2	β 1	β 2
DFPB-20-S...F05	83	49	20	204	235,6	80	16	9	-	8	12	90°	45°	14	17
DFPB-30-S	100			234,3	265		16	9	-						
DFPB-40-S				258,8	290,4		19	12	9						
DFPB-60-S	126			291,6	334,6		24	15	12						
DFPB-80-S				341,7	384,7		29	18	15						
DFPB-110-S	156			377,5	420,5		23	20							
DFPB-150-S				408,4	451,4		23	20							
DFPB-180-S	176			471,2	517,2		23	20							
DFPB-230-S				507,6	553,6		23	20							
DFPB-270-S	202			551,3	608,3		23	20							
DFPB-330-S				588,6	645,6		23	20							
DFPB-420-S	228			727	813		38	24	-						
DFPB-520-S		790,5	876,5	38	24	-									

Attuatori oscillanti DFPB, a semplice effetto

Foglio dati

FESTO

Dati di ordinazione			Cod. prod.	Tipo
Dimensioni 10-S..F03				
1 210 034	DFPB-10-090-S3-F03	·√·		
1 210 035	DFPB-10-090-S4-F03	·√·		
1 210 036	DFPB-10-090-S5-F03	·√·		
1 210 037	DFPB-10-090-S6-F03	·√·		
Dimensioni 10-S..F04				
1 207 664	DFPB-10-090-S3-F04	·√·		
1 207 665	DFPB-10-090-S4-F04	·√·		
1 207 666	DFPB-10-090-S5-F04	·√·		
1 207 667	DFPB-10-090-S6-F04	·√·		
Dimensioni 15-S..F04				
1 208 958	DFPB-15-090-S3-F04	·√·		
1 208 959	DFPB-15-090-S4-F04	·√·		
1 208 960	DFPB-15-090-S5-F04	·√·		
1 208 961	DFPB-15-090-S6-F04	·√·		
Dimensioni 20-S..F04				
1 246 070	DFPB-20-090-S3-F04	·√·		
1 246 071	DFPB-20-090-S4-F04	·√·		
1 246 072	DFPB-20-090-S5-F04	·√·		
1 246 073	DFPB-20-090-S6-F04	·√·		
Dimensioni 20-S..F05				
557 549	DFPB-20-090-S3-F05			
557 550	DFPB-20-090-S4-F05			
557 551	DFPB-20-090-S5-F05			
557 552	DFPB-20-090-S6-F05			
Dimensioni 30-S				
557 553	DFPB-30-090-S3-F05			
557 554	DFPB-30-090-S4-F05			
557 555	DFPB-30-090-S5-F05			
557 556	DFPB-30-090-S6-F05			
Dimensioni 40-S				
557 557	DFPB-40-090-S3-F05			
557 558	DFPB-40-090-S4-F05			
557 559	DFPB-40-090-S5-F05			
557 560	DFPB-40-090-S6-F05			
Dimensioni 60-S				
557 561	DFPB-60-090-S3-F0507			
557 562	DFPB-60-090-S4-F0507			
557 563	DFPB-60-090-S5-F0507			
557 564	DFPB-60-090-S6-F0507			
Dimensioni 80-S				
557 565	DFPB-80-090-S3-F0710			
557 566	DFPB-80-090-S4-F0710			
557 567	DFPB-80-090-S5-F0710			
557 568	DFPB-80-090-S6-F0710			
			Cod. prod.	Tipo
Dimensioni 110-S				
557 569	DFPB-110-090-S3-F0710			
557 570	DFPB-110-090-S4-F0710			
557 571	DFPB-110-090-S5-F0710			
557 572	DFPB-110-090-S6-F0710			
Dimensioni 150-S				
557 573	DFPB-150-090-S3-F0710			
557 574	DFPB-150-090-S4-F0710			
557 575	DFPB-150-090-S5-F0710			
557 576	DFPB-150-090-S6-F0710			
Dimensioni 180-S				
557 617	DFPB-180-090-S3-F1012			
557 618	DFPB-180-090-S4-F1012			
557 619	DFPB-180-090-S5-F1012			
557 620	DFPB-180-090-S6-F1012			
Dimensioni 230-S				
557 621	DFPB-230-090-S3-F1012			
557 622	DFPB-230-090-S4-F1012			
557 623	DFPB-230-090-S5-F1012			
557 624	DFPB-230-090-S6-F1012			
Dimensioni 270-S				
557 625	DFPB-270-090-S3-F1012			
557 626	DFPB-270-090-S4-F1012			
557 627	DFPB-270-090-S5-F1012			
557 628	DFPB-270-090-S6-F1012			
Dimensioni 330-S				
557 629	DFPB-330-090-S3-F1012			
557 630	DFPB-330-090-S4-F1012			
557 631	DFPB-330-090-S5-F1012			
557 632	DFPB-330-090-S6-F1012			
Dimensioni 420-S				
557 633	DFPB-420-090-S3-F14			
557 634	DFPB-420-090-S4-F14			
557 635	DFPB-420-090-S5-F14			
557 636	DFPB-420-090-S6-F14			
Dimensioni 520-S				
557 637	DFPB-520-090-S3-F14			
557 638	DFPB-520-090-S4-F14			
557 639	DFPB-520-090-S5-F14			
557 640	DFPB-520-090-S6-F14			

Attuatori oscillanti DFPB, a semplice effetto

Foglio dati

FESTO

Dati di ordinazione – Kit di ricambi		Dati di ordinazione – Kit di ricambi	
Cod. prod.	Tipo	Cod. prod.	Tipo
Dimensioni 10–S		Dimensioni 110–S	
737 036	DFPB-10-090	737 044	DFPB-230/S110-090
Dimensioni 20–S		Dimensioni 150–S	
737 037	DFPB-20-090	737 045	DFPB-300/S150-090
Dimensioni 30–S		Dimensioni 180–S	
737 038	DFPB-30-090	737 046	DFPB-370/S180-090
Dimensioni 20–S		Dimensioni 230–S	
737 039	DFPB-45/S20-090	737 047	DFPB-470/S230-090
Dimensioni 30–S		Dimensioni 270–S	
737 040	DFPB-65/S30-090	737 048	DFPB-550/S270-090
Dimensioni 40–S		Dimensioni 330–S	
737 041	DFPB-80/S40-090	737 049	DFPB-670/S330-090
Dimensioni 60–S		Dimensioni 420–S	
737 042	DFPB-120/S60-090	737 050	DFPB-840/S420-090
Dimensioni 80–S		Dimensioni 520–S	
737 043	DFPB-170/S80-090	737 051	DFPB-1050/S520-090