

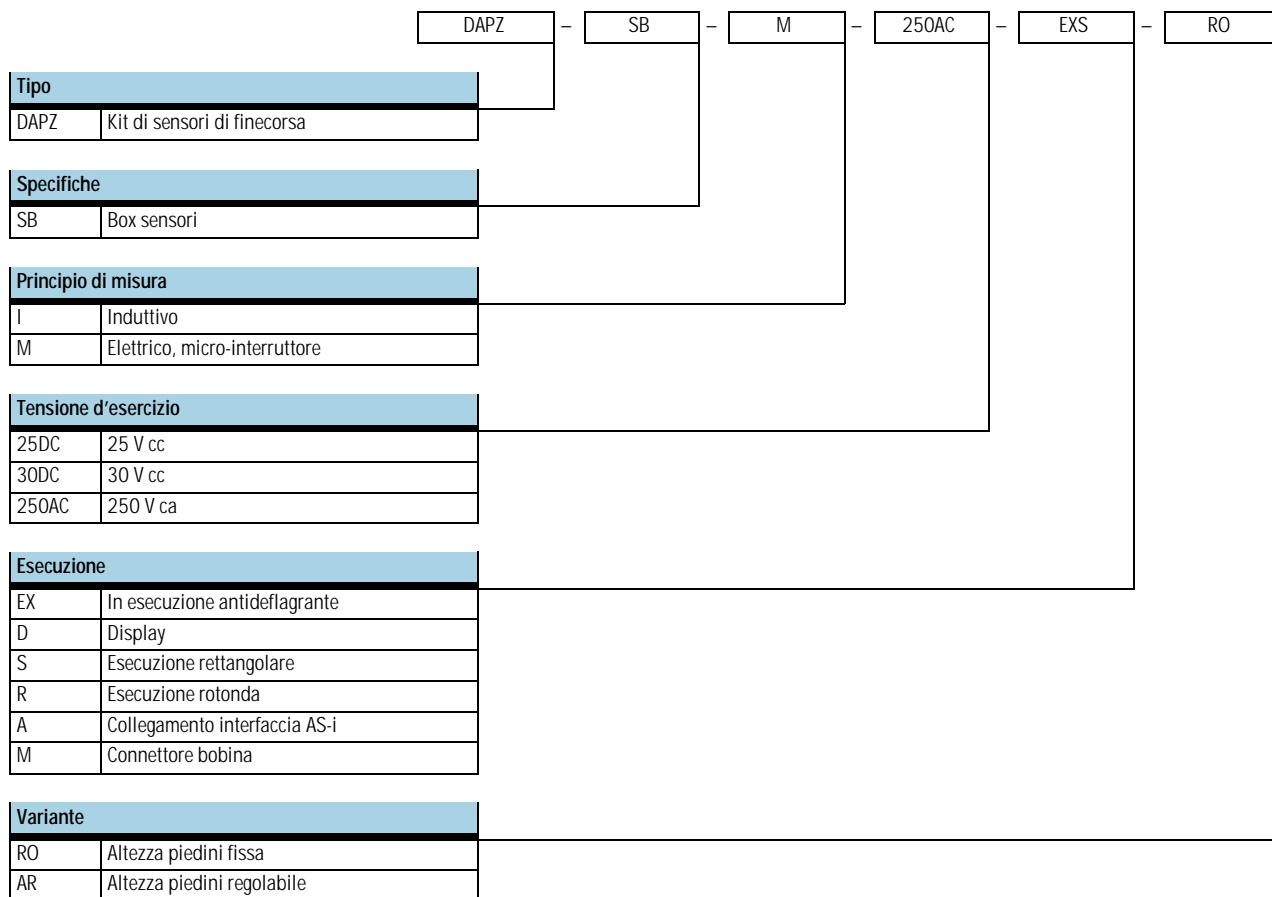
Kit di sensori di finecorsa

FESTO



Kit di sensori di finecorsa DAPZ

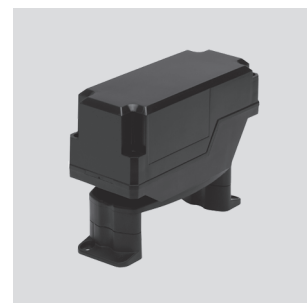
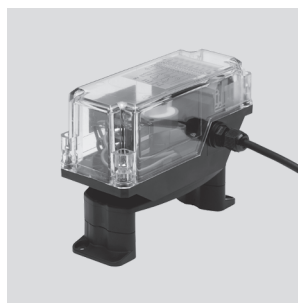
Composizione del codice



Kit di sensori di finecorsa DAPZ, esecuzione rettangolare

Foglio dati

- Interfaccia con attuatore a norme Namur VDE/VDI 3845
- Montaggio e collegamento semplici e rapidi
- Azionamento integrato dell'elettrovalvola
- DAPZ-SB-I-... con interfaccia AS-i



Dati tecnici generali			
Tipo di rilevamento	Meccanico		Senza contatto
Variante	Tipo base	In esecuzione antideflagrante	Tipo base
Principio di misura	Elektrico	Elektrico	Induttivo
Intervallo della tensione d'esercizio	[V ca] 0...250	0...250	-
	[V cc] 0...250	-	10...30
Potere di rottura max.	16 A, 250 V ca	4 A, 250 V ca	-
Funzione elemento di commutazione	Deviatore	Deviatore	Contatto n.c.
Connessione elettrica	M20x1,5	M20x1,5	Connettore a cavo piatto interfaccia AS-i
Display	Si	No	Si
Temperatura ambiente	[°C] -25...+85	-25...+85	-25...+85
Grado di protezione	Corpo IP65	Corpo IP65	Corpo IP65
Categoria ATEX Gas	-	II 2G	-
Protezione d'accensione Gas	-	Ex ed IIC T6	-
Temperatura ambiente ATEX	-	-20°C ≤ Ta ≤ +60°C	-
Marchio CE (vedi dichiarazione di conformità)	Conforme alla direttiva europea sulla Bassa Tensione	Conforme alla direttiva europea Protezione antideflagrante (ATEX)	-
Certificato ente certificatore	-	PTB 05 ATEX 1087	-
Resistenza alla corrosione CRC ¹⁾	2	3	2

1) Classe di resistenza alla corrosione 2 a norme Festo 940 070
 Componenti soggetti a media corrosione. Componenti esterni, con funzione prevalentemente decorativa, a contatto diretto con l'atmosfera industriale normale o con fluidi come refrigeranti e lubrificanti.
 Classe di resistenza alla corrosione 3 a norme Festo 940 070
 Componenti soggetti a forte corrosione. Componenti esterni visibili, a contatto diretto con l'atmosfera industriale normale o con fluidi come solventi e detergenti, le cui superfici devono soddisfare requisiti prevalentemente funzionali.

Materiali			
Tipo di rilevamento	Meccanico		Senza contatto
Variante	Tipo base	In esecuzione antideflagrante	Tipo base
Zoccolino	Poliammide, nero	Poliammide, nero	Poliammide, nero
Copertura del corpo contenitore	Policarbonato, trasparente	Poliammide, nero	Policarbonato, trasparente
Guarnizione	Silicone, gomme etilene-propilene oppure al nitrile	Gomma etilene-propilene	Silicone, gomme etilene-propilene oppure al nitrile

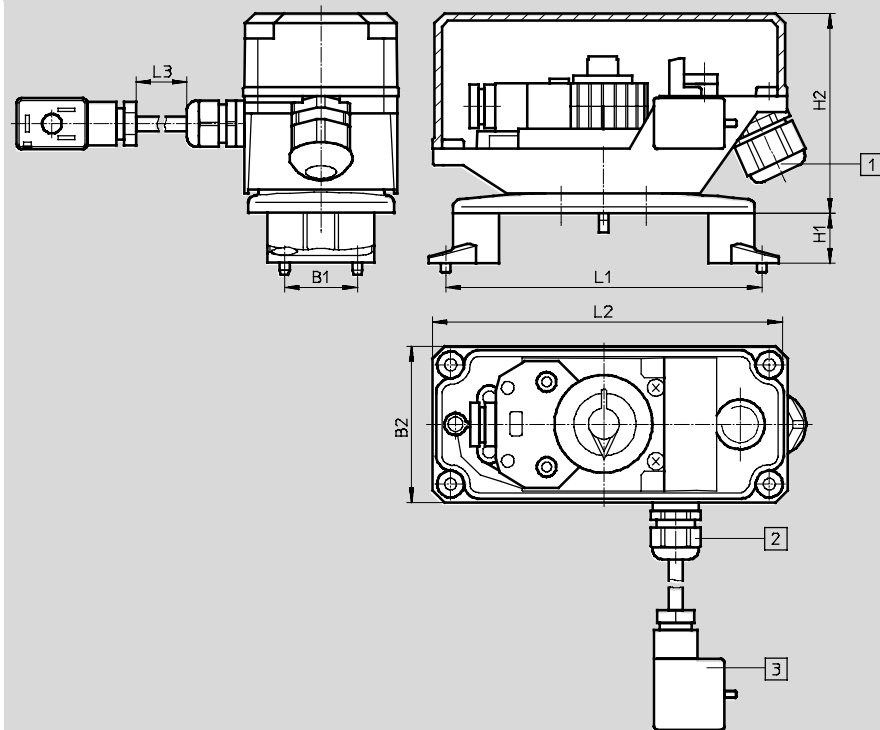
Kit di sensori di finecorsa DAPZ, esecuzione rettangolare

Foglio dati

FESTO

Dimensioni

Download dati CAD → www.festo.it



- 1 Collegamento per cavo piatto interfaccia AS-i
- 2 Raccordo per cavo M12x1,5
- 3 Connettore bobina

	B1	B2	H1	H2	L1	L2	L3
Montaggio piedini verso l'interno							
Piedino 20	30	64	20	80	80	145	300
Piedino 30	30	64	30	80	80	145	300
Piedino 50 (accessori da ordinare separatamente)	30	64	50	80	80	145	300
Montaggio piedini verso l'esterno							
Piedino 20	30	64	20	80	130	145	300
Piedino 30	30	64	30	80	130	145	300
Piedino 50 (accessori da ordinare separatamente)	30	64	50	80	130	145	300
Montaggio con adattatore (accessorio da ordinare separatamente) → 9							
DAPZ-SBZ-K0-RO	25	64	20	80	50	145	300
DAPZ-SBZ-K3-RO	30	64	30	80	150	145	300

Dati di ordinazione					
Tipo di rilevamento	Variante	Principio di misura	Tensione d'esercizio	Cod. prod.	Tipo
Meccanico	Tipo base	Elettrico	250 V ca/cc	534 468	DAPZ-SB-M-250AC-DSM-RO
Meccanico	In esecuzione antideflagrante	Elettrico	250 V ca	534 470	DAPZ-SB-M-250AC-EXS-RO
Senza contatto	Tipo base	Induttivo	30 V cc	534 473	DAPZ-SB-I-30DC-DSAM-RO

Kit di sensori di finecorsa DAPZ, esecuzione rotonda, variante RO

FESTO

Foglio dati

- Interfaccia con attuatore a norme Namur VDE/VDI 3845
- Montaggio e collegamento semplici e rapidi
- Azionamento integrato dell'elettrovalvola



Dati tecnici generali			
Tipo di rilevamento	Meccanico		Senza contatto
Variante	Tipo base		In esecuzione antideflagrante
Principio di misura	Elettrico		Induttivo
Intervallo della tensione d'esercizio	[V ca]	0...250	–
	[V cc]	0...250	10...30
Potere di rottura max.	16 A, 250 V ca		–
Funzione elemento di commutazione	Deviatore		Contatto n. a., PNP
Connessione elettrica	M20x1,5		M20x1,5
Display	Sì		No
Temperatura ambiente	[°C]	–5...+100	–25...+70
Grado di protezione	Corpo IP65		Corpo IP65
Categoria ATEX Gas	–		II 2G
Protezione d'accensione Gas	–		EEx ia IIc T6
Temperatura ambiente Ex	–		–25°C ≤ Ta ≤ +70°C
Marchio CE (vedi dichiarazione di conformità)	Conforme alla direttiva europea sulla Bassa Tensione		Conforme alla direttiva europea Protezione antideflagrante (ATEX)
Certificato ente certificatore	–		TÜV 99 ATEX 1479 X
Resistenza alla corrosione CRC ¹⁾	2		2

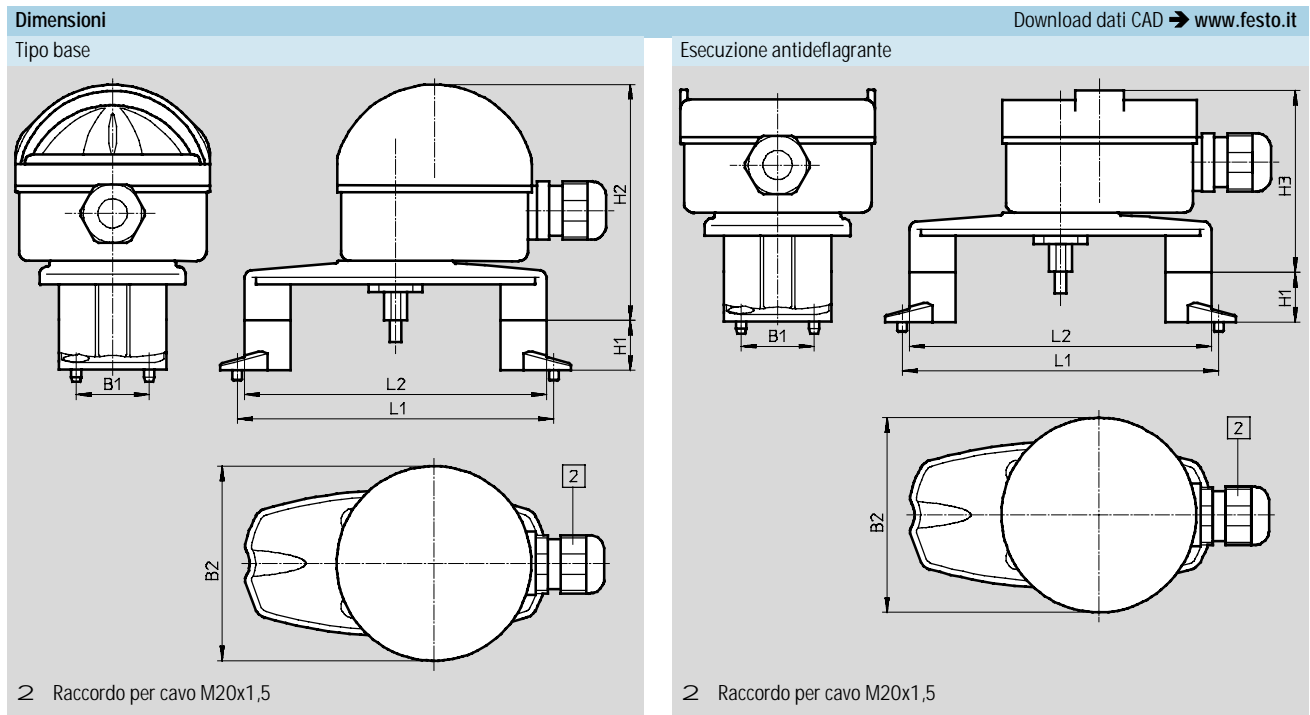
1) Classe di resistenza alla corrosione 2 a norme Festo 940 070
Componenti soggetti a media corrosione. Componenti esterni, con funzione prevalentemente decorativa, a contatto diretto con l'atmosfera industriale normale o con fluidi come refrigeranti e lubrificanti.

Materiali			
Tipo di rilevamento	Meccanico		Senza contatto
Variante	Tipo base		In esecuzione antideflagrante
Zoccolino	Poliammide, nero		Poliammide, nero
Copertura del corpo contenitore	Policarbonato, trasparente		Poliammide, nero
Guarnizione	Silicone, gomme etilene-propilene oppure al nitrile		Silicone, gomme etilene-propilene oppure al nitrile

Kit di sensori di finecorsa DAPZ, esecuzione rotonda, variante RO

FESTO

Foglio dati



	B1	B2	H1	H2	H3	L1	L2
Montaggio piedini verso l'interno							
Piedino 20	30	80	20	97	75	80	122
Piedino 30	30	80	30	97	75	80	122
Piedino 50 (accessori da ordinare separatamente)	30	80	50	97	75	80	122
Montaggio piedini verso l'esterno							
Piedino 20	30	80	20	97	75	130	122
Piedino 30	30	80	30	97	75	130	122
Piedino 50 (accessori da ordinare separatamente)	30	80	50	97	75	130	122
Montaggio con adattatore (accessorio da ordinare separatamente) → 9							
DAPZ-SBZ-K0-RO	25	80	20	97	75	50	122
DAPZ-SBZ-K3-RO	30	80	30	97	75	150	122

Dati di ordinazione					
Tipo di rilevamento	Variante	Principio di misura	Tensione d'esercizio	Cod. prod.	Tipo
Meccanico	Tipo base	Elettrico	250 V ca/cc	534 469	DAPZ-SB-M-250AC-DR-RO
Senza contatto	Tipo base	Induttivo	30 V cc	534 471	DAPZ-SB-I-30DC-DR-RO
Senza contatto	In esecuzione antideflagrante	Induttivo	25 V cc	534 472	DAPZ-SB-I-25DC-R-RO

Kit di sensori di finecorsa DAPZ, esecuzione rotonda, variante AR

FESTO

Foglio dati

- Interfaccia con attuatore a norme Namur VDE/VDI 3845
- Montaggio e collegamento semplici e rapidi
- Azionamento integrato dell'elettrovalvola



Dati tecnici generali			
Tipo di rilevamento	Meccanico		Senza contatto
Variante	Tipo base		In esecuzione antideflagrante
Principio di misura	Elettrico		Induttivo
Intervallo della tensione d'esercizio [V ca]	4...250	–	–
[V cc]	4...250	10...30	–
Tensione d'esercizio nominale [V cc]	–	–	8
Tensione di isolamento [V]	250	50	50
Resistenza alla tensione a impulso [kV]	2,5	0,5	0,5
Protezione contro i cortocircuiti	No	A impulsi	No
Assorbimento elettrico interno alla tensione d'esercizio	1 mA...5 A	0...100 mA	–
Corrente di commutazione in condizione di attivazione [mA]	–	–	≤ 1
in condizione di disattivazione [mA]	–	–	≥ 3
Funzione elemento di commutazione	Deviatore	Contatto n. a., PNP	Contatto n.c., Namur
Connessione elettrica	M20x1,5	M20x1,5	M20x1,5
Display	Si	Si	Si
Temperatura ambiente [°C]	–20...+70	–20...+70	–20...+70
Forma	Rotonda	Rotonda	Rotonda
Posizione di montaggio	Qualsiasi	Qualsiasi	Qualsiasi
Fissaggio	Con foro passante	Con foro passante	Con foro passante
Sezione nominale conduttori collegabili [mm ²]	<2,5	<2,5	<2,5
Diametro cavo [mm]	7...13	7...13	7...13
Grado di protezione	IP67	IP67	IP67
Grado di imbrattamento	3	3	3
Identificazione ATEX	–	–	II 2 G EEx ia IIB T6
Temperatura ambiente ATEX	–	–	–20°C ≤ Ta ≤ +70°C
Marchio CE (vedi dichiarazione di conformità)	Conforme alla direttiva europea sulla Bassa Tensione	–	Conforme alla direttiva europea Protezione antideflagrante (ATEX)
Resistenza alla corrosione CRC ¹⁾	2	2	2
Protezione contro l'inversione di polarità	–	Per tutti gli attacchi elettrici	–
In base a norme	EN 60947-5-1	EN 60947-5-2	EN 60947-5-2, EN 60947-5-6

1) Classe di resistenza alla corrosione 2 a norme Festo 940 070
Componenti soggetti a media corrosione. Componenti esterni, con funzione prevalentemente decorativa, a contatto diretto con l'atmosfera industriale normale o con fluidi come refrigeranti e lubrificanti.

Materiali			
Tipo di rilevamento	Meccanico		Senza contatto
Variante	Tipo base		In esecuzione antideflagrante
Zoccolino	Acrilbutadienstirolo		Acrilbutadienstirolo
Copertura del corpo contenitore	Policarbonato, trasparente		Policarbonato, trasparente
Guarnizione	Gomma al nitrile		Gomma al nitrile

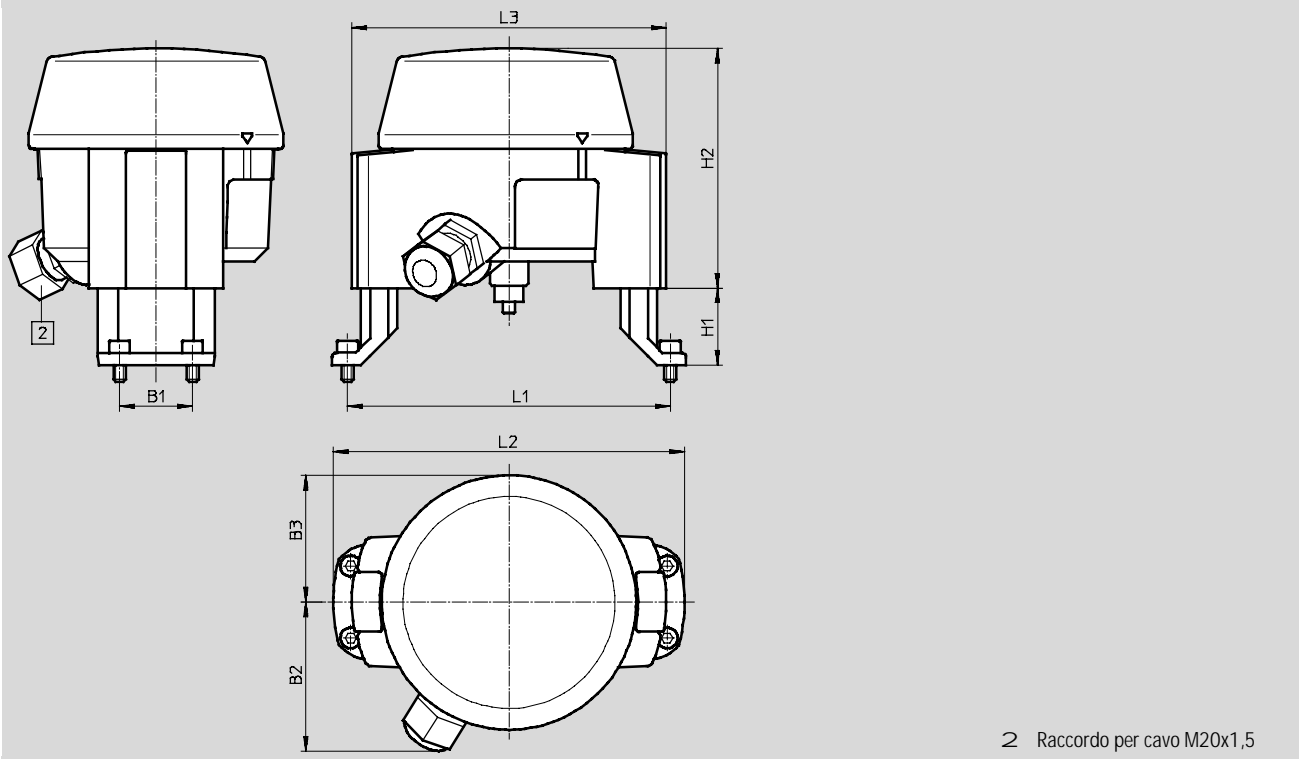
Kit di sensori di finecorsa DAPZ, esecuzione rotonda, variante AR

FESTO

Foglio dati

Dimensioni

Download dati CAD → www.festo.it

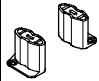
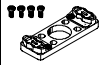
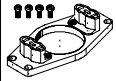
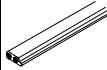
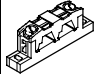
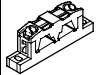
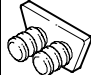

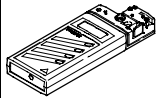
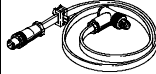


	B1	B2	B3	H1	H2	L1	L2	L3
Montaggio piedini verso l'interno								
Altezza piedini regolabile	30	62	52,5	20, 30, 50	100	80	144	130
Montaggio piedini verso l'esterno								
Altezza piedini regolabile	30	62	52,5	20, 30, 50	100	130	144	130

Dati di ordinazione					
Tipo di rilevamento	Variante	Principio di misura	Tensione d'esercizio	Cod. prod.	Tipo
Meccanico	Tipo base	Elettrico	250 V ca	534 474	DAPZ-SB-M-250AC-DR-AR
Senza contatto	Tipo base	Induttivo	30 V cc	534 475	DAPZ-SB-I-30DC-DR-AR
Senza contatto	In esecuzione antideflagrante	Induttivo	25 V cc	534 476	DAPZ-SB-I-25DC-EXDR-AR

Kit per montaggio sensori di finecorsa DAPZ

Accessori

Dati di ordinazione			
	Descrizione	Cod. prod.	Tipo
Piedino			
	Kit per montaggio sensori di finecorsa DAPZ-...-RO Altezza albero 50 mm, configurazione dei fori 130 x 30 mm	534 477	DAPZ-SBZ-F50-RO
Adattatore per montaggio a piedini			
	Kit per montaggio sensori di finecorsa DAPZ-...-RO su attuatore oscillante DRD/DRE dimensioni 1 e 2 Attacco piedino lunghezza 50 x larghezza 25 x altezza 20 mm	534 478	DAPZ-SBZ-K0-RO
	Kit per montaggio sensori di finecorsa DAPZ-...-RO su attuatore oscillante DRD/DRE dimensioni 375...880 Attacco piedino lunghezza 150 x larghezza 30 x altezza 30 mm	534 479	DAPZ-SBZ-K3-RO
Connessione bus			
	Cavo piatto per componenti interfaccia AS-i, giallo, 100 m	18 940	KASI-1,5-Y-100
	Distributore per cavo piatto, cavo orientabile	18 786	ASI-KVT-FK
	Distributore per cavo piatto, cavo simmetrico	18 797	ASI-KVT-FK-S
	Tappo per cavo piatto (confezione da 50 pezzi)	18 787	ASI-KK-FK
	Tappo per cavo (confezione da 20 pezzi)	165 593	ASI-KT-FK
Varie			
	Unità di indirizzamento per utenza interfaccia AS-i	18 959	ASI-PRG-ADR
	Cavo per unità di indirizzamento	18 960	KASI-ADR

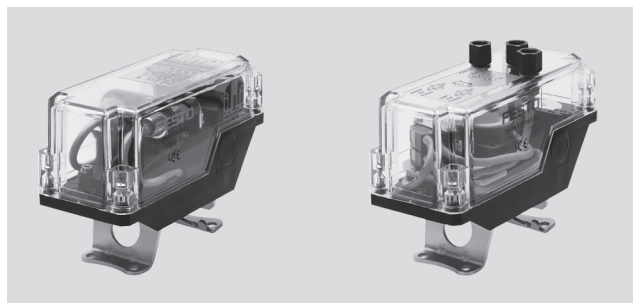
Kit di sensori di finecorsa QH-DR-E

FESTO

Foglio dati

Kit di sensori di finecorsa con
3 modalità di rilevamento:

- pneumatico
con micro-valvola ad astina
S-3-PK-3-B
- elettrico
con micro-interruttore con
leva-rullo, IP 67 (a prova di
spruzzi d'acqua) S-3-E-SW-B
- Induttivo
con sensore di finecorsa
SIE-M12-NB-B



Dati tecnici generali	
Sensori pneumatici	
Fluido	Aria compressa filtrata, lubrificata o non lubrificata
Funzione	Valvola 3/2 ad azionamento diretto, normalmente chiusa
Attacco pneumatico	Nipplo spinato per tubi in plastica diam. nom. 3
Diametro nominale	1,8 mm
Intervallo della pressione di lavoro	-1...+8 bar
Attacco	Pg13,5
Intervallo di temperatura	-10...+60 °C
Rilevamento elettrico	
Categoria di impiego	CA 15/CA 12; CC 13/CC 12
Intervallo della tensione d'esercizio	0...250 V ca; 0...250 V cc
Correnti di esercizio alla tensione nominale	Carico ohmico (ca 12/cc 12): 230 V cc: 0,3 A; 230 V ca: 10 A Carico induttivo (ca 12/cc 12): 230 V cc: 0,2 A; 230 V ca: 4 A
Sovratensione transitoria nominale	2,5 kV
Sezione conduttori	0,2...2,5 mm ²
Connessione elettrica	Pg13,5
Intervallo di temperatura	-25...+80 °C
Grado di protezione	Corpo IP65
Marchio CE	Presente, a normE EN 60 947-5-1: 1991
Rilevamento induttivo	
Intervallo della tensione d'esercizio	10...30 V cc
Corrente di esercizio di riferimento	200 mA
Corrente a vuoto	≤1 mA
Uscita	Protezione contro i cortocircuiti e l'inversione di polarità Caduta di tensione: ≤ 3,2 V; corrente residua: ≤ 0,01 mA
Sezione conduttori	0,2...2,5 mm ²
Connessione elettrica	Pg13,5
Intervallo di temperatura	-25...+85 °C
Indicazione	LED giallo
Grado di protezione	Corpo IP65
Marchio CE	Presente, a norme EN 50.947-5-2: 1995

Materiali	
Parte inferiore	Polimero
Testate	Polimero trasparente
Guarnizione	Gomma etilene-propilene

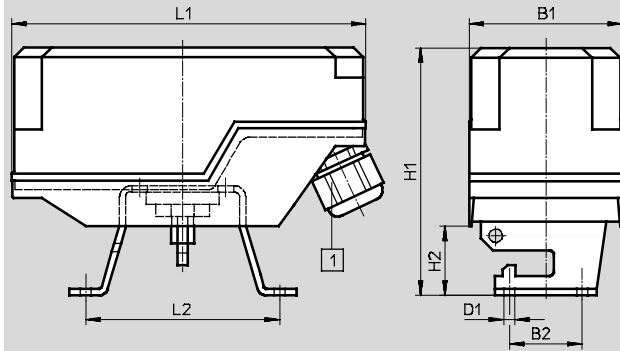
Kit di sensori di finecorsa QH-DR-E

Foglio dati

FESTO

Dimensioni

Download dati CAD → www.festo.it



1 Pg13,5

	B1	B2	D1 Ø	H1	H2	L1	L2
QH-DR-E-...	64	30	5,5	102	28,5	146	80

Dati di ordinazione

Principio di rilevamento	Cod. prod.	Tipo
Pneumatico con S3-PK-3-B	164 855	QH-DR-E-S3-PK-3-B-B
Elettrico con S3-E-SW-B	164 854	QH-DR-E-S3-E-SW-B
Induttivo con SIE-M12-NB-B	164 853	QH-DR-E-SIEN-M12-NB-B