

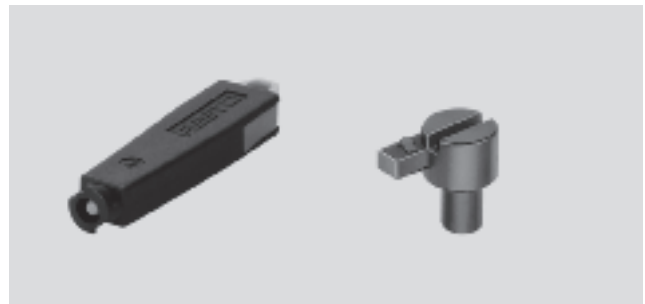
Dispositivi di azionamento manuale AHB

Foglio dati

FESTO

Intervallo di temperatura
-5 ... +60°C

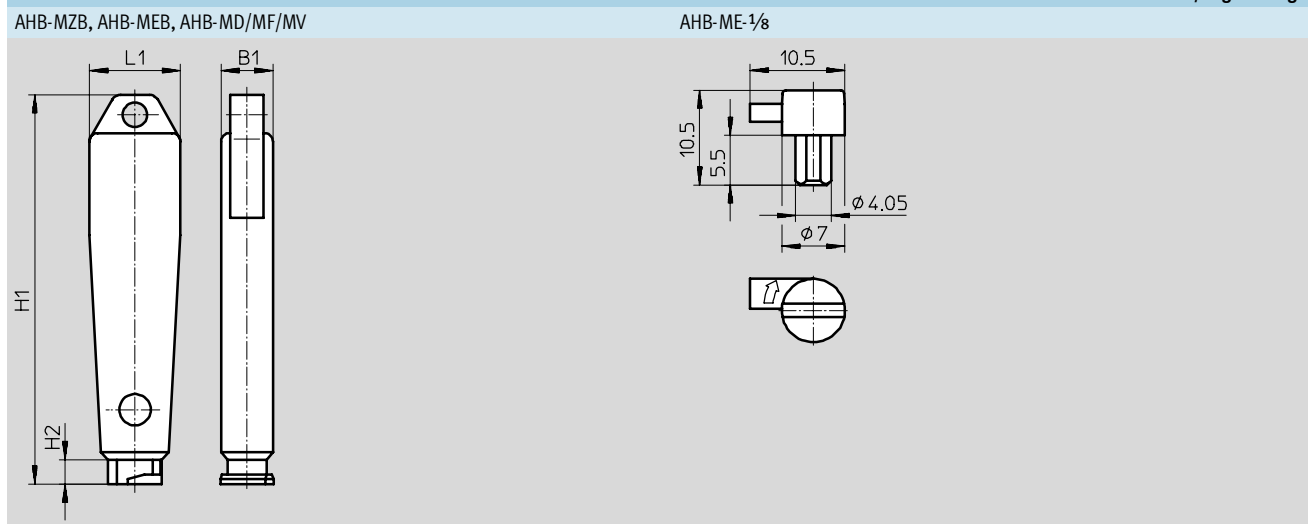
Con i dispositivi di azionamento manuale è possibile arrestare un azionatore manuale monostabile in posizione di azionamento.



Dati tecnici generali	
Tipo di fissaggio	Inserimento nell'azionatore manuale, a innesto
Posizione di montaggio	Qualsiasi
Temperatura ambiente [°C]	-5 ... +60
Resistenza alla corrosione KBK ¹⁾	2

1) Classe di resistenza alla corrosione 2 a norme Festo 940 070
Componenti soggetti a media corrosione. Componenti esterni, con funzione prevalentemente decorativa, a contatto diretto con l'atmosfera industriale normale o con fluidi come refrigeranti e lubrificanti.

Dimensioni Download dati CAD → www.festo.it/engineering



Tipo	B1	H1	H2	L1
AHB-MZB	5,5	36,9	2,2	8,8
AHB-MEB	6,6	48,4	3,3	11
AHB-MD/MF/MV	8,5	64,1	4	14

Dati di ordinazione				
	Materiali	Funzione	Cod. prod.	Tipo
	Corpo: poliammide Molla: acciaio inossidabile fortemente legato	Azionamento e arresto con rotazione di 90°	157 600	AHB-MZB
			157 601	AHB-MEB
			157 651	AHB-MD/MF/MV
	Poliammide	Azionamento e arresto con rotazione di circa 90 fino a 180°	152 797	AHB-ME-1/8

Prodotto Base