

Distributeur à poignée VHER




Distributeur à poignée VHER

Caractéristiques

FESTO



Performant

-  Débit
170 ... 4 300 l/min

Flexibilité

- Distributeur 4/3 centre fermé
 - Raccord M5, G $\frac{1}{8}$, G $\frac{1}{4}$, G $\frac{1}{2}$
 - Distributeur 3/3
- Le distributeur à poignée VHER peut être utilisé comme distributeur 3/3, si le raccord 2 est obturé.

Axé sur la pratique

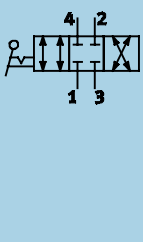
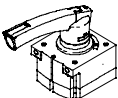
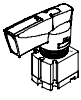
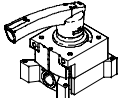
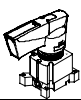
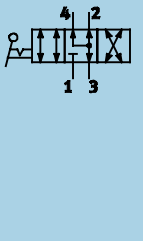
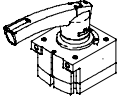
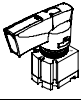
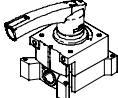

Ces distributeurs permettent d'arrêter à n'importe quel point de leur course des vérins à simple effet (distributeur 3/3) ou à double effet (distributeur 4/3).

En centré fermé, le piston du vérin se déplace jusqu'à ce que les forces s'équilibrent.
En centre à l'échappement, le piston peut être déplacé manuellement et il doit uniquement surmonter les forces de frottement.

Distributeur à poignée VHER

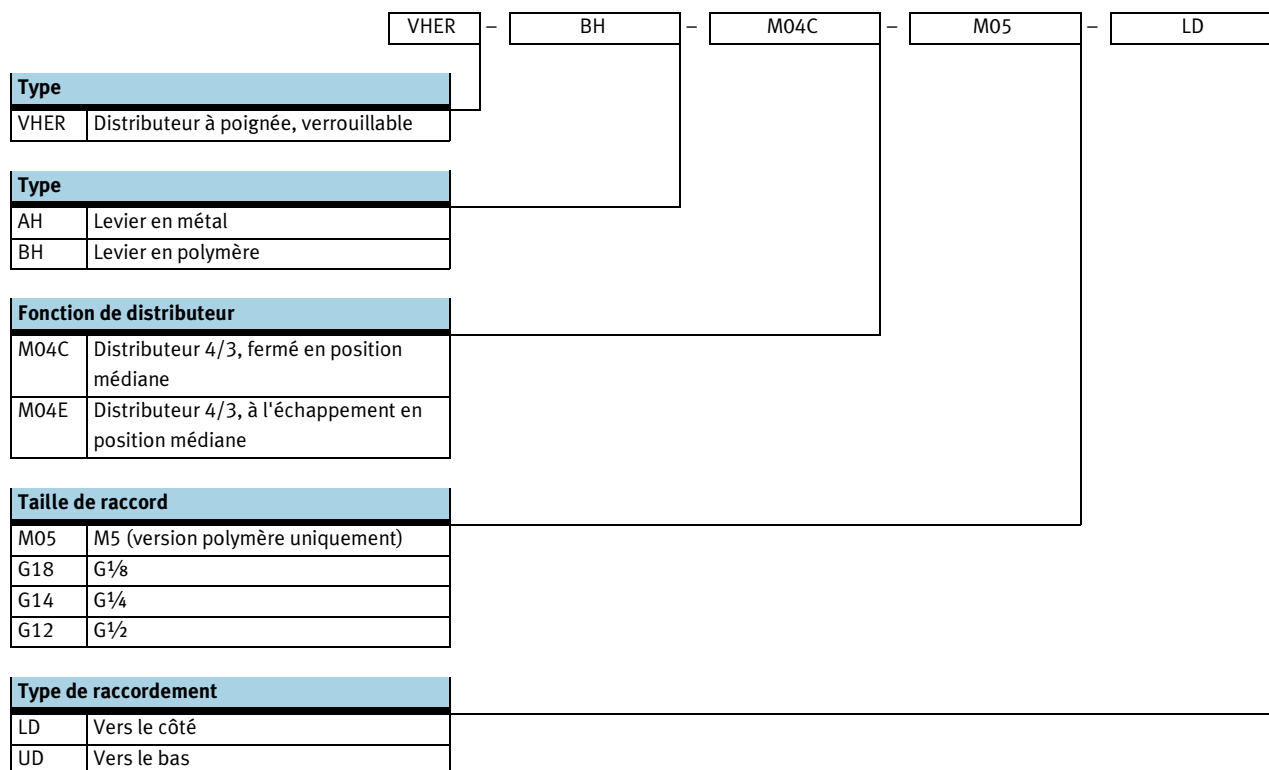
Fourniture

FESTO

Fonction	Version	Type	Débit nominal [l/min]	Levier				Taille de raccord				→ Page/ Internet
				Matière plastique		Métallique		M5	G1/8	G1/4	G1/2	
				Petit	Grand	Petit	Grand					
	Raccord situé en dessous											
		VHER-AH-M04C-G18-UD	800	-	-	■	-	-	■	-	-	7
		VHER-AH-M04C-G14-UD	1 500	-	-	-	■	-	-	■	-	
		VHER-AH-M04C-G12-UD	4 300	-	-	-	■	-	-	-	■	
		VHER-BH-M04C-M05-UD	260	■	-	-	-	■	-	-	-	14
		VHER-BH-M04C-G18-UD	800	■	-	-	-	-	■	-	-	
		VHER-BH-M04C-G14-UD	1 500	-	■	-	-	-	-	■	-	
			VHER-BH-M04C-G12-UD	4 300	-	■	-	-	-	-	■	
	Raccord sur le côté											
		VHER-AH-M04C-G18-LD	600	-	-	■	-	-	■	-	-	7
		VHER-AH-M04C-G14-LD	1 150	-	-	-	■	-	-	■	-	
		VHER-AH-M04C-G12-LD	3 500	-	-	-	■	-	-	-	■	
		VHER-BH-M04C-M05-LD	170	■	-	-	-	■	-	-	-	14
		VHER-BH-M04C-G18-LD	600	■	-	-	-	-	■	-	-	
VHER-BH-M04C-G14-LD		1 150	-	■	-	-	-	-	■	-		
		VHER-BH-M04C-G12-LD	3 500	-	■	-	-	-	-	■		
	Raccord situé en dessous											
		VHER-AH-M04E-G18-UD	800	-	-	■	-	-	■	-	-	7
		VHER-AH-M04E-G14-UD	1 500	-	-	-	■	-	-	■	-	
		VHER-AH-M04E-G12-UD	4 300	-	-	-	■	-	-	-	■	
		VHER-BH-M04E-M05-UD	260	■	-	-	-	■	-	-	-	14
		VHER-BH-M04E-G18-UD	800	■	-	-	-	-	■	-	-	
		VHER-BH-M04E-G14-UD	1 500	-	■	-	-	-	-	■	-	
			VHER-BH-M04E-G12-UD	4 300	-	■	-	-	-	-	■	
	Raccord sur le côté											
		VHER-AH-M04E-G18-LD	600	-	-	■	-	-	■	-	-	7
		VHER-AH-M04E-G14-LD	1 150	-	-	-	■	-	-	■	-	
		VHER-AH-M04E-G12-LD	3 500	-	-	-	■	-	-	-	■	
		VHER-BH-M04E-M05-LD	170	■	-	-	-	■	-	-	-	14
		VHER-BH-M04E-G18-LD	600	■	-	-	-	-	■	-	-	
VHER-BH-M04E-G14-LD		1 150	-	■	-	-	-	-	■	-		
		VHER-BH-M04E-G12-LD	3 500	-	■	-	-	-	-	■		

Distributeur à poignée VHER

Désignations

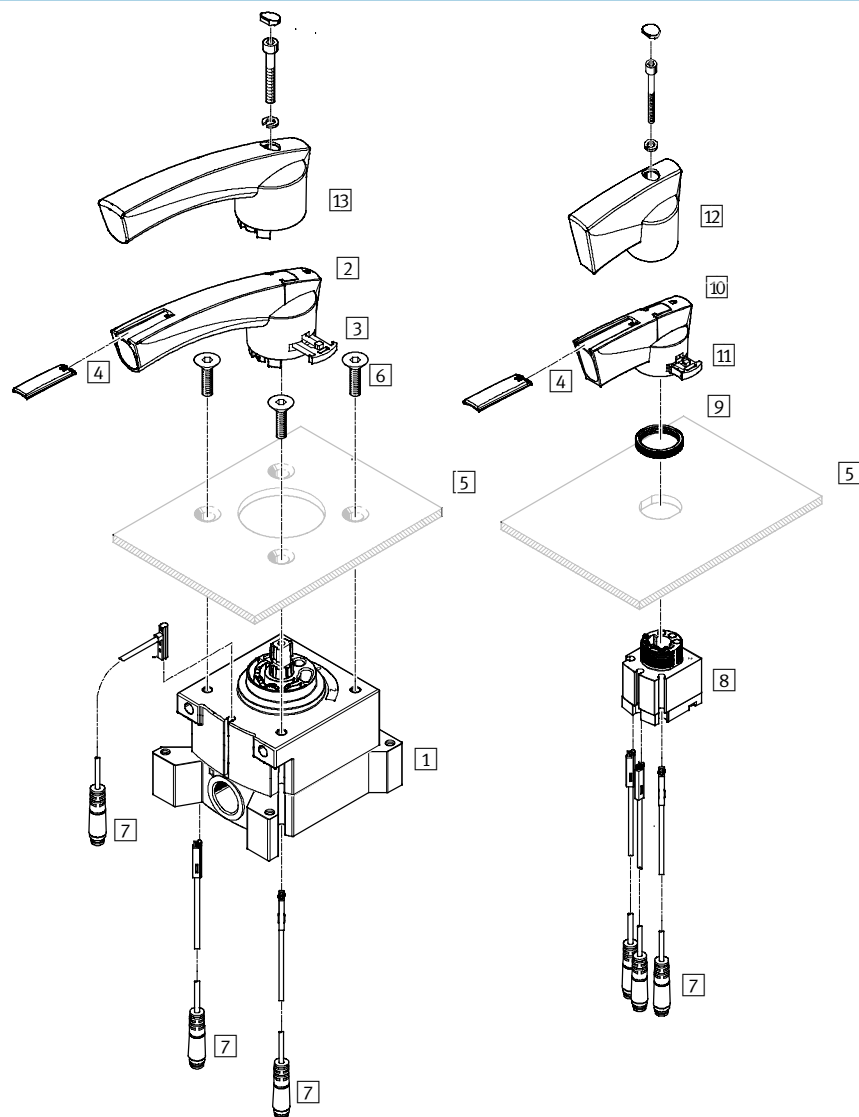


Distributeur à poignée VHER

Périphérie

FESTO

Montage sur pupitre



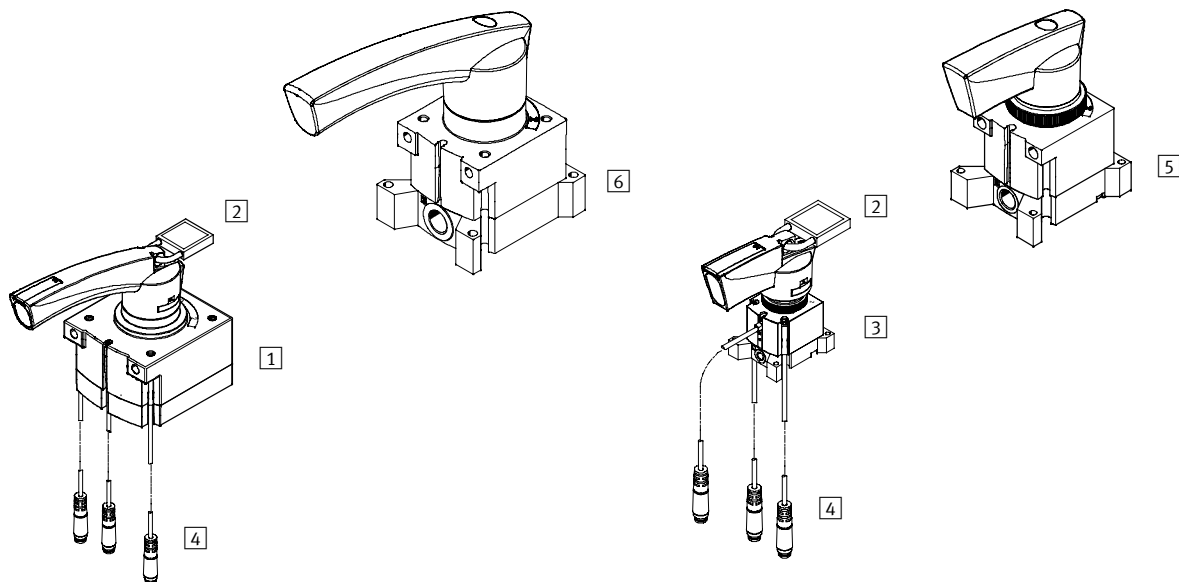
Pièces détachées et accessoires	Description	→ Page/Internet	
1	Distributeurs à poignée VHER	Taille de raccord G $\frac{1}{4}$ et G $\frac{1}{2}$	7
2	Levier de commande	Grand, en polymère	–
3	Fixation du levier	Grande	–
4	Etiquette		–
5	Pupitre	Non fourni	–
6	Vis de fixation	Non fournie	–
7	Capteur de proximité SME-10-... L-... , SME-10-... Q-...	Non fourni	sme
8	Distributeurs à poignée VHER	Taille de raccord M5 et G $\frac{1}{8}$	7
9	Ecrou moleté	Fixation sur pupitre	–
10	Levier de commande	Petit, en polymère	–
11	Fixation du levier	Petite	–
12	Levier de commande	Petit, en métal	–
13	Levier de commande	Grand, en métal	–

Distributeur à poignée VHER

Périphérie

FESTO

Distributeurs montés avec accessoires





Pièces détachées et accessoires	Description	→ Page/Internet	
1	Distributeurs à poignée VHER	Taille de raccord G $\frac{1}{4}$ et G $\frac{1}{2}$ avec levier en polymère	14
2	Serrure	Non fourni	–
3	Distributeurs à poignée VHER	Taille de raccord M5 et G $\frac{1}{8}$ avec levier en polymère	14
4	Capteur de proximité SME-10-... L-... , SME-10-... Q-...	Non fourni	sme
5	Distributeurs à poignée VHER	Taille de raccord G $\frac{1}{8}$ avec levier en métal	7
6	Distributeurs à poignée VHER	Taille de raccord G $\frac{1}{4}$ et G $\frac{1}{2}$ avec levier en métal	7


Distributeur à poignée VHER-AH

Fiche de données techniques VHER avec levier en métal

FESTO

-  Débit
600 ... 4,300 l/min

-  Pression
-0,95 ... +10 bar

-  Plage de température
-20 ... +80 °C



Caractéristiques techniques générales					
Taille de raccord		G $\frac{1}{8}$	G $\frac{1}{4}$	G $\frac{1}{2}$	
Fonction de distributeur		4/3, centre fermé ou à l'échappement			
Conception		Tiroir rotatif			
Principe d'étanchéité		Dur			
Type de fixation		Montage frontal ou fixation par trou traversant			
Type de pilotage		Direct			
Type de commande		Manuel			
Levier de commande		Métallique			
Indication de la position de commutation		Par accessoires			
Position de montage		Indifférente			
Sens d'écoulement		Réversible			
Sans recouvrement		Oui			
Fonction d'échappement		Réglable			
Débit nominal normal	Raccord sur le côté	[l/min]	600	1 150	3 500
	Raccord situé en dessous	[l/min]	800	1 500	4 300
Diamètre nominal		[mm]	6	8	12
Raccord pneumatique 1,2,3,4			G $\frac{1}{8}$	G $\frac{1}{4}$	G $\frac{1}{2}$
Couple d'actionnement sous 10 bar		[Nm]	1,1	2,8	5

Conditions de service et d'environnement			
Fluide de service		Air comprimé filtré, lubrifié ou non lubrifié, finesse de filtre 40 µm	
Pression de service		[bar]	-0,95 ... 10
Température ambiante		[°C]	-20 ... +80
Résistance à la corrosion		[CRC]	2 ¹⁾

1) Classe de protection anticorrosion 2 selon la norme Festo 940 070
Pièces modérément soumises à la corrosion. Pièces externes visibles dont la surface répond essentiellement à des critères d'apparence, en contact direct avec une atmosphère industrielle courante ou avec des fluides tels que des huiles de coupe ou des lubrifiants

Capteurs de proximité pour indication de la position de commutation			
Taille de raccord	Sens de raccordement	Type	
		SME-10-... L-...	SME-10-... Q-...
G $\frac{1}{8}$	Sur le dessous (UD)	■	■
	Sur le côté (LD)	-	■
G $\frac{1}{4}$	Dessous	■	■
	Sur le côté	-	■
G $\frac{1}{2}$	Dessous	■	■
	Sur le côté	-	■

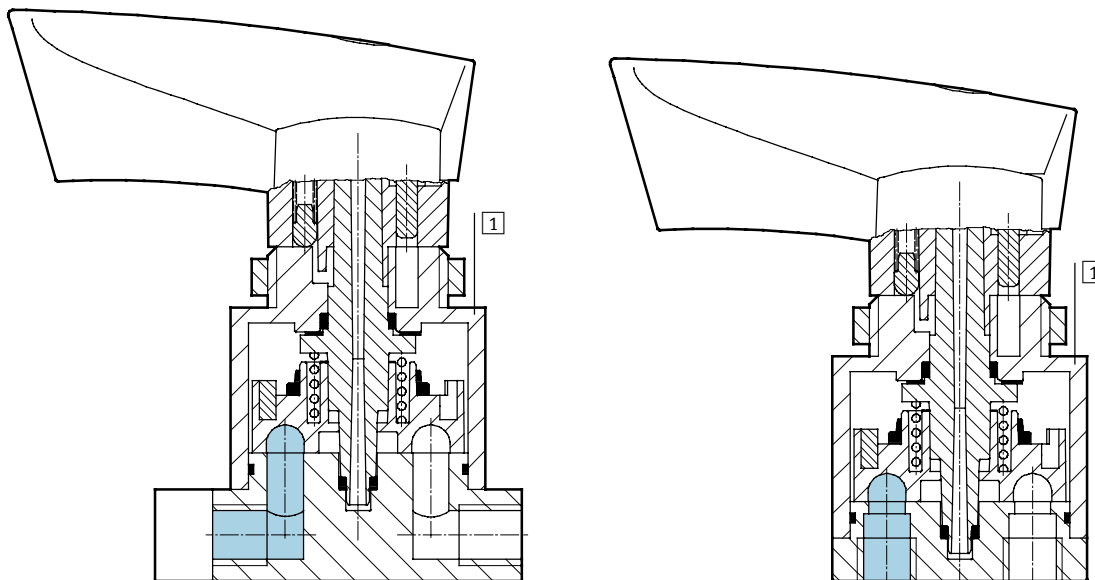
Distributeur à poignée VHER-AH

Fiche de données techniques VHER avec levier en métal

FESTO

Coupe fonctionnelle

Distributeur à poignée VHER-AH...



Matériaux	
1 Corps	Aluminium moulé sous pression
- Joints	Caoutchouc nitrile
-	Matériaux contenant du silicone
-	Sans cuivre ni PTFE

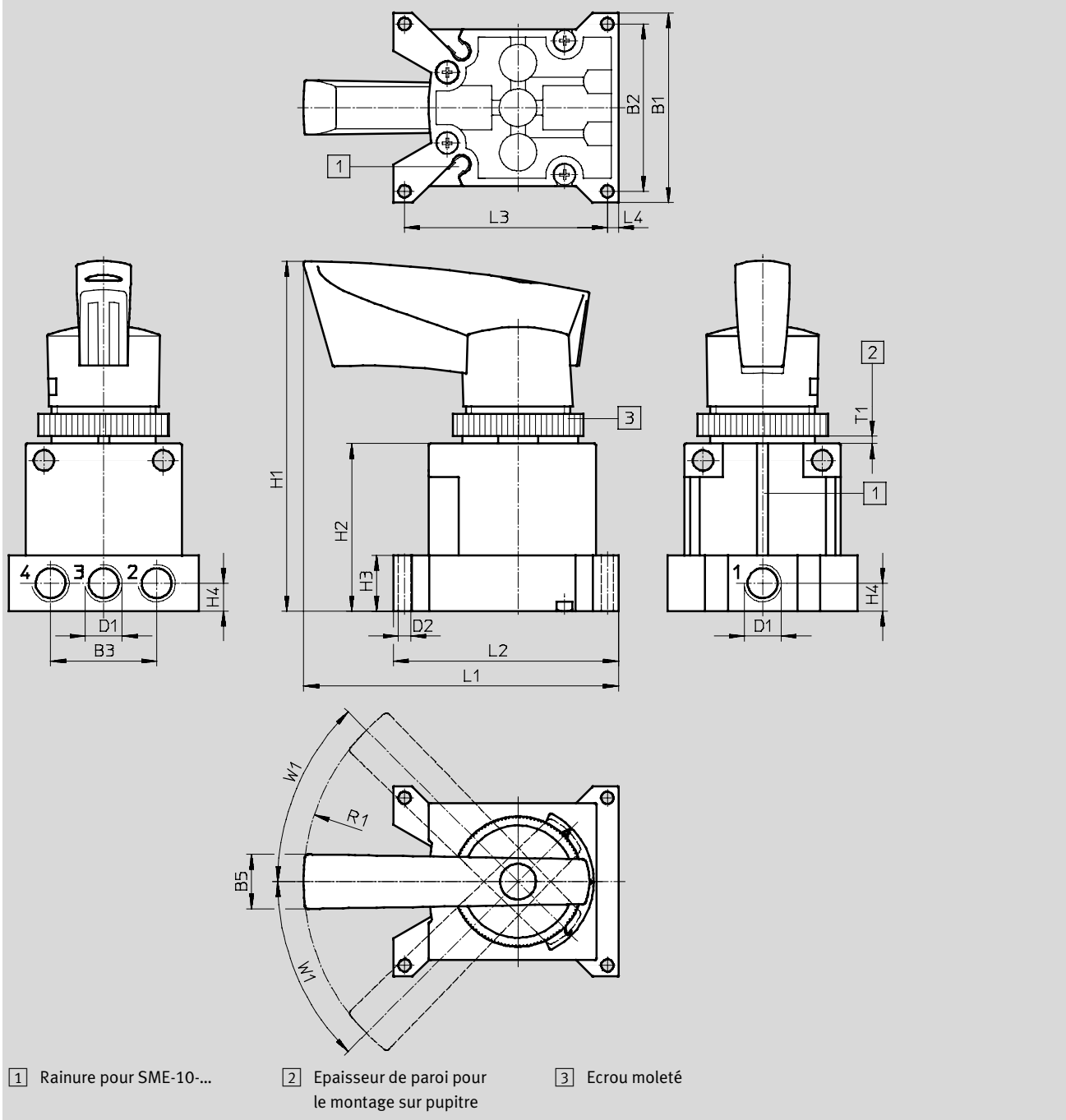
Distributeur à poignée VHER-AH

Fiche de données techniques VHER avec levier en métal

Dimensions

Téléchargement des données CAO → www.festo.fr

Raccord pneumatique G1/8, sur le côté



Type	B1	B2	B3	B5	D1	D2 Ø	H1	H2	H3	H4	L1	L2	L3	L4	R1	T1	W1
VHER-AH-...-G18-LD	51	45	28,5	14,6	G1/8	3,3	95	45	15	7,5	85	60,5	54,5	3	57,9	2 ... 4	45

Distributeur à poignée VHER-AH

Fiche de données techniques VHER avec levier en métal

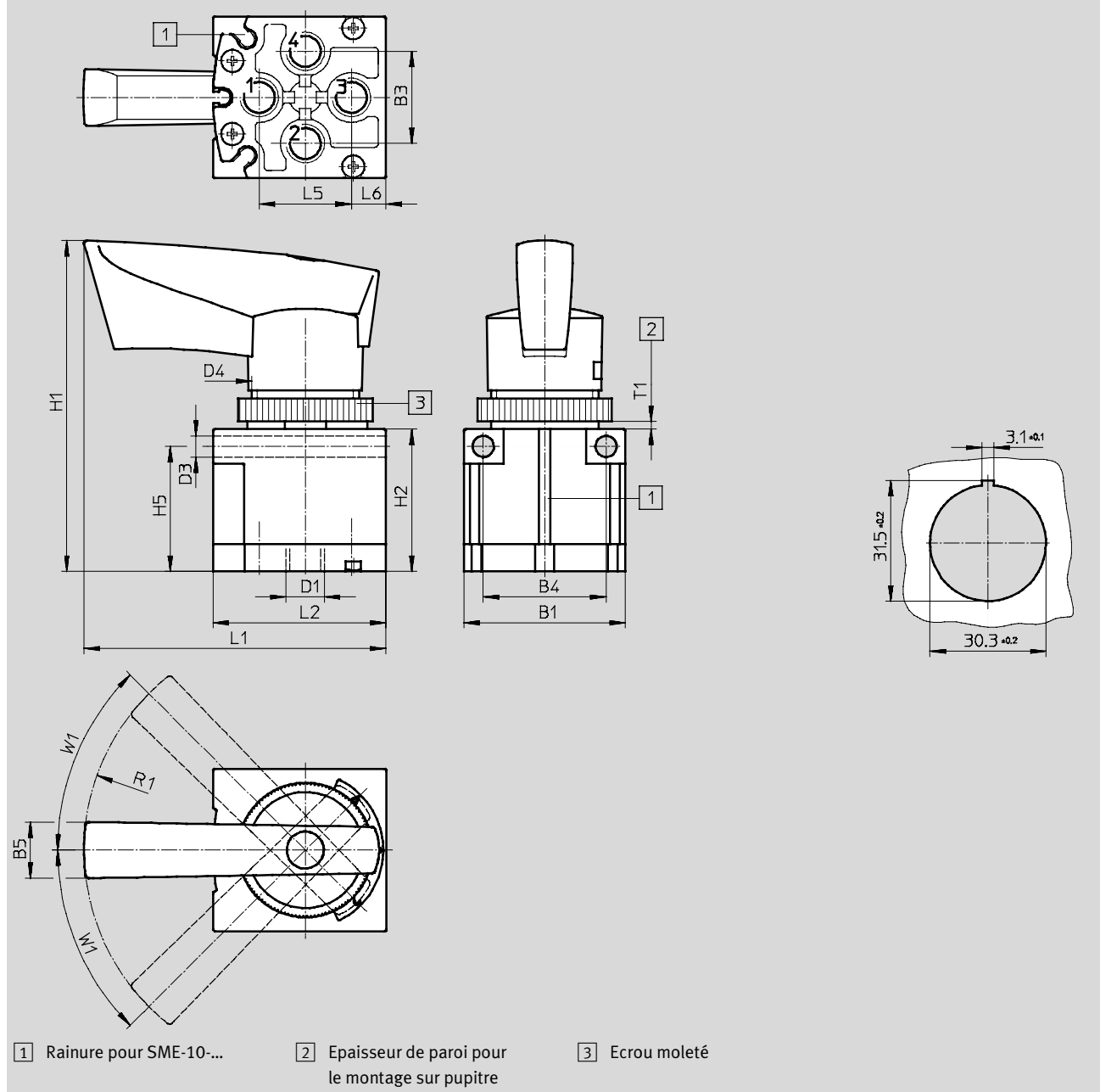
FESTO

Dimensions

Raccord pneumatique G1/8, sur le dessous

Téléchargement des données CAO → www.festo.fr

Ouverture de montage



Type	B1	B3	B4	B5	D1	D3 ∅	D4	H1	H2	H5	L1	L2	L5	L6	R1	T1	W1
VHER-AH-...-G18-UD	42	24	32	14,6	G1/8	5,5	M30	87	37	32,5	79	45	24	9	57,9	2 ... 4	45

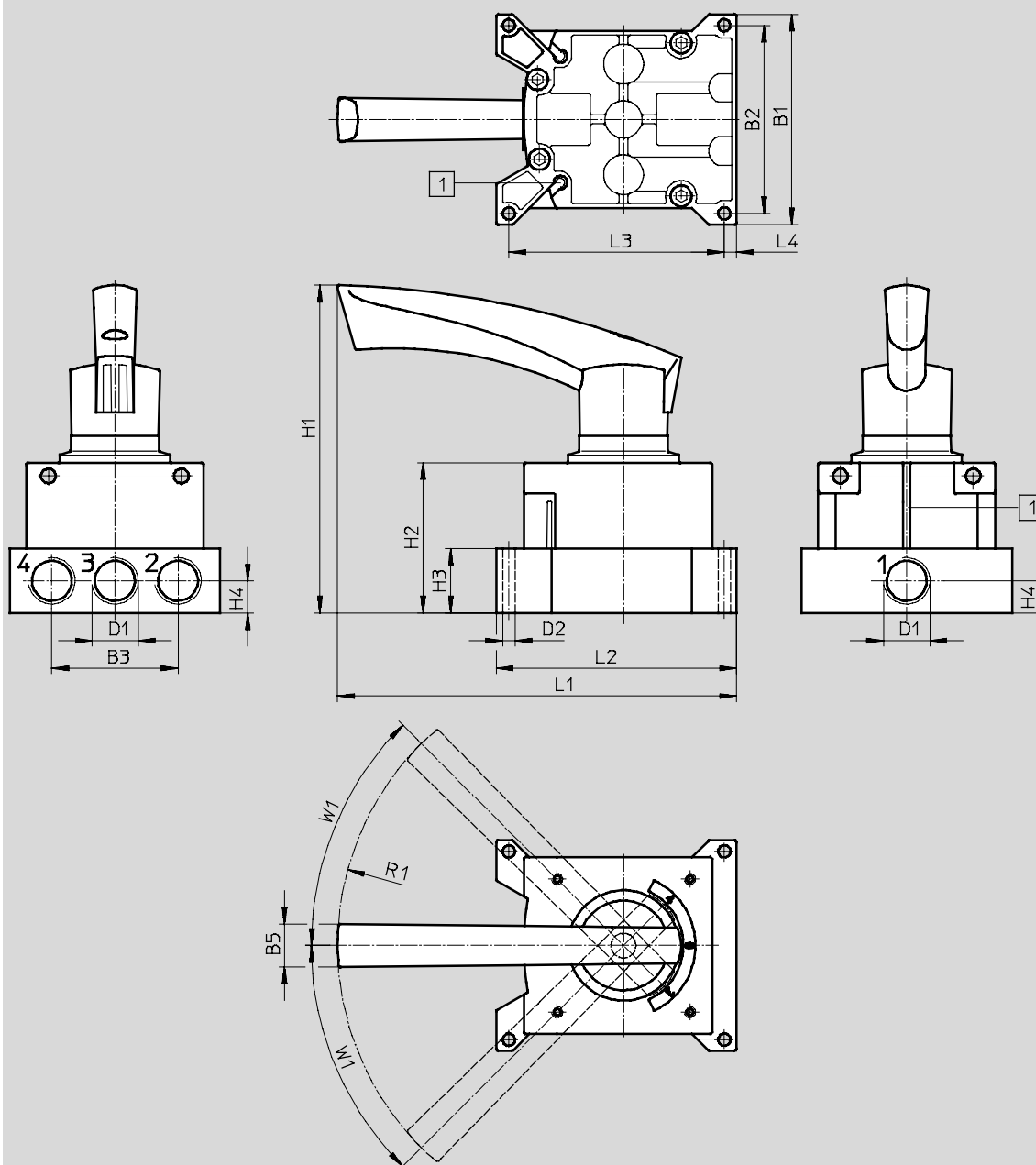
Distributeur à poignée VHER-AH

Fiche de données techniques VHER avec levier en métal

Dimensions

Téléchargement des données CAO → www.festo.fr

Raccord pneumatique G $\frac{1}{4}$ et G $\frac{1}{2}$, sur le côté



1 Rainure pour SME-10-...

Type	B1	B2	B3	B5	D1	D2 Ø	H1	H2	H3	H4	L1	L2	L3	L4	R1	W1
VHER-AH-...-G14-LD	66	57,5	37,5	19,5	G $\frac{1}{4}$	4,5	136	56	20,5	10,3	165	77	69,2	4	128,7	45
VHER-AH-...-G12-LD	95	85	57	19,5	G $\frac{1}{2}$	5,5	149	68	29	14,5	180	108,5	97,3	5,5	128,7	

Distributeur à poignée VHER-AH

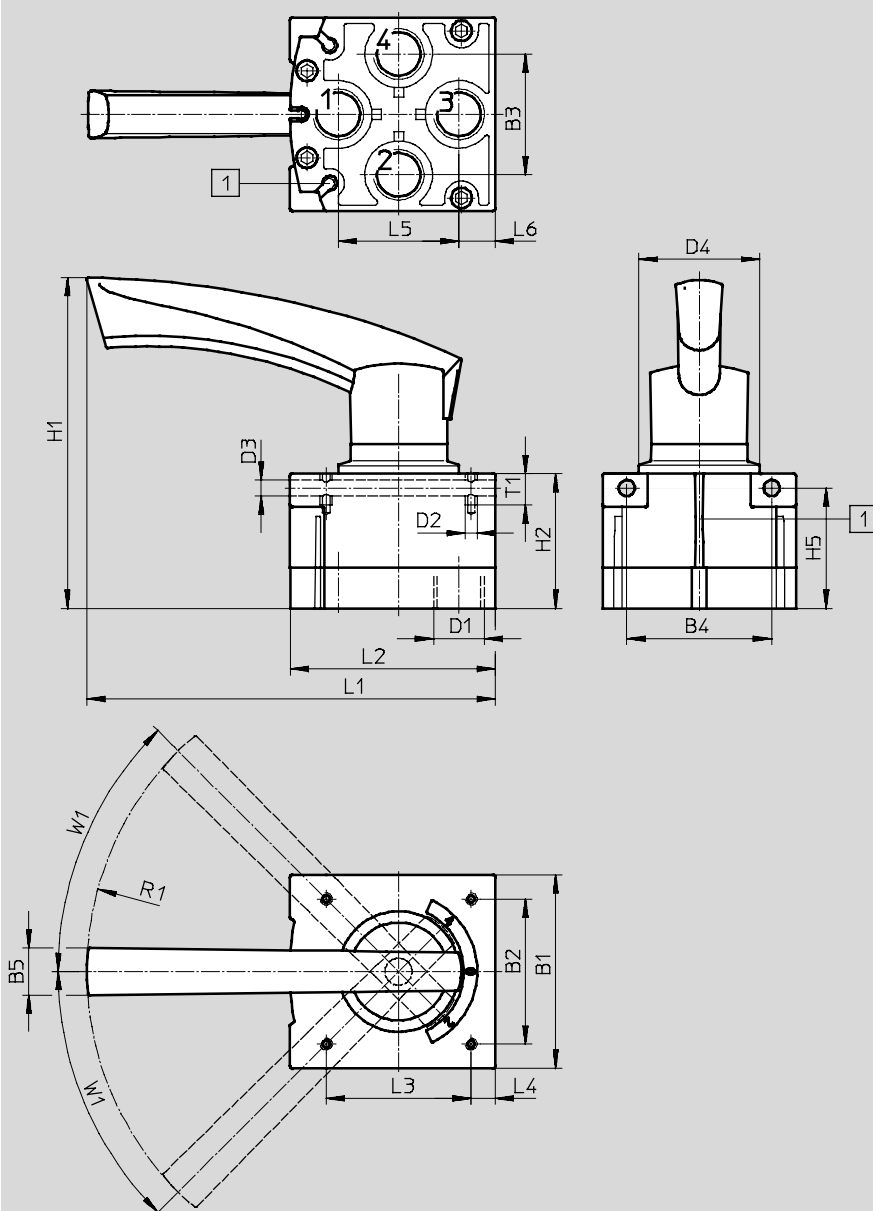
Fiche de données techniques VHER avec levier en métal

FESTO

Dimensions

Téléchargement des données CAO → www.festo.fr

Raccord pneumatique G $\frac{1}{4}$ et G $\frac{1}{2}$, sur le dessous



1 Rainure pour SME-10...

Type	B1	B2	B3	B4	B5	D1	D2	D3 Ø	D4 Ø	H1	H2	H5	L1	L2	L3	L4	L5	L6	R1	T1	W1
VHER-AH-...-G14-UD	56	42	33	42	19,5	G $\frac{1}{4}$	M5	5,5	40,5	130	49	43,5	157	60	42	7,2	33	11,4	128,7	12	45
VHER-AH-...-G12-UD	80	60	50	60	19,5	G $\frac{1}{2}$	M6	6,6	51	137	55,8	49,8	169	85	60	10	50	15	128,7	13	

Distributeur à poignée VHER-AH

Fiche de données techniques VHER avec levier en métal


Références						
Symbole de commutation	Description	Poids [g]	Taille de raccordement	Taille de raccord	N° pièce	Type
Distributeur 4/3 ¹⁾						
	Centre fermé	260	Sur le côté	G $\frac{1}{8}$	538178	VHER-AH-M04C-G18-LD
		560		G $\frac{1}{4}$	538180	VHER-AH-M04C-G14-LD
		1010		G $\frac{1}{2}$	538182	VHER-AH-M04C-G12-LD
		220	Dessous	G $\frac{1}{8}$	538179	VHER-AH-M04C-G18-UD
		510		G $\frac{1}{4}$	538181	VHER-AH-M04C-G14-UD
		860		G $\frac{1}{2}$	538183	VHER-AH-M04C-G12-UD
	Centre à l'échappement	260	Sur le côté	G $\frac{1}{8}$	538184	VHER-AH-M04E-G18-LD
		560		G $\frac{1}{4}$	538186	VHER-AH-M04E-G14-LD
		1010		G $\frac{1}{2}$	538188	VHER-AH-M04E-G12-LD
		220	Dessous	G $\frac{1}{8}$	538185	VHER-AH-M04E-G18-UD
		510		G $\frac{1}{4}$	538187	VHER-AH-M04E-G14-UD
		860		G $\frac{1}{2}$	538189	VHER-AH-M04E-G12-UD


1) Le distributeur à poignée peut être utilisé comme distributeur 3/3 en obturant le raccord 2.


Distributeur à poignée VHER-BH

Fiche de données techniques VHER avec levier plastique

FESTO

-  - Débit
170 ... 4,300 l/min

-  - Pression
-0,95 ... +10 bar

-  - Plage de température
-20 ... +80 °C



Caractéristiques techniques générales			M5	G1/8	G1/4	G1/2
Taille de raccord			M5	G1/8	G1/4	G1/2
Fonction de distributeur			4/3, centre fermé ou à l'échappement			
Conception			Tiroir rotatif			
Principe d'étanchéité			Dur			
Type de fixation			Montage frontal	Montage frontal ou fixation par trou traversant		
Type de pilotage			Direct			
Type de commande			Manuel			
Levier de commande			Polymère			
Sécurité anti-déclenchement			Verrouillable par accessoires			
Indication de la position de commutation			Par accessoires			
Position de montage			Indifférente			
Sens d'écoulement			Réversible			
Débit nominal normal	Raccord sur le côté	[l/min]	170	600	1 150	3 500
	Raccord situé en dessous	[l/min]	260	800	1 500	4 300
Diamètre nominal		[mm]	4	6	8	12
Raccord pneumatique 1,2,3,4			M5	G1/8	G1/4	G1/2
Couple d'actionnement sous 10 bar			[Nm]	0,6	1,1	2,8

Conditions de service et d'environnement	
Fluide de service	Air comprimé filtré, lubrifié ou non lubrifié, finesse de filtre 40 µm
Pression de service [bar]	-0,95 ... 10
Température ambiante [°C]	-20 ... +80
Résistance à la corrosion [CRC]	2 ¹⁾

1) Classe de protection anticorrosion 2 selon la norme Festo 940 070
Pièces modérément soumises à la corrosion. Pièces externes visibles dont la surface répond essentiellement à des critères d'apparence, en contact direct avec une atmosphère industrielle courante ou avec des fluides tels que des huiles de coupe ou des lubrifiants

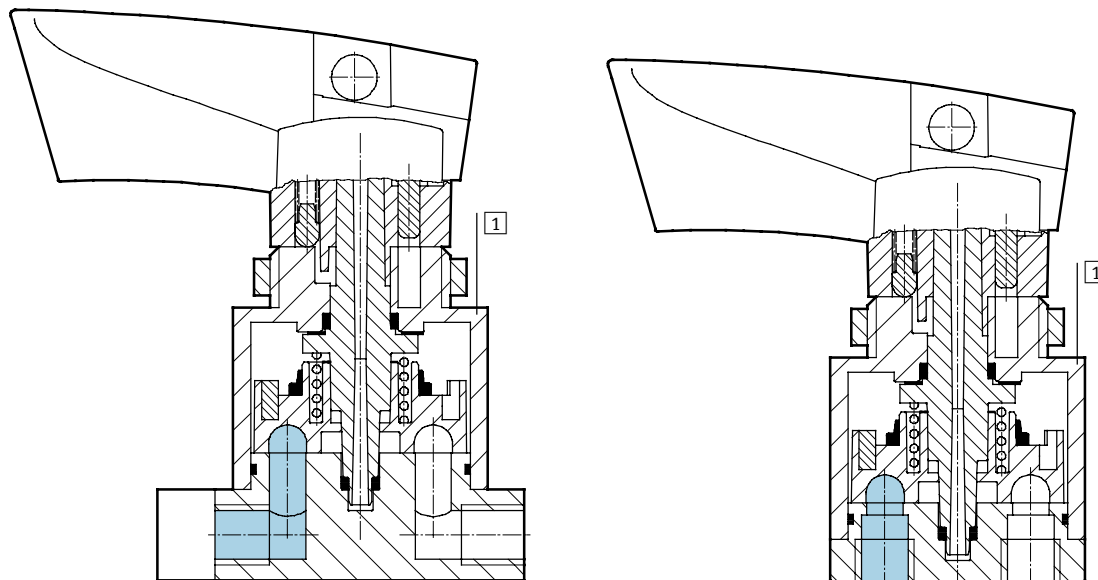
Capteurs de proximité pour indication de la position de commutation			
Taille de raccord	Sens de raccordement	Type	
		SME-10-... L-...	SME-10-... Q-...
M5	Sur le dessous (UD)	■	■
	Sur le côté (LD)	-	■
G1/8	Dessous	■	■
	Sur le côté	-	■
G1/4	Dessous	■	■
	Sur le côté	-	■
G1/2	Dessous	■	■
	Sur le côté	-	■

Distributeur à poignée VHER-BH

Fiche de données techniques VHER avec levier plastique

Coupe fonctionnelle

Distributeur à poignée VHER-BH...



Matériaux				
Taille de raccord	M5	G1/8	G1/4	G1/2
1 Corps	Polyamide renforcé	Polyamide renforcé	Aluminium moulé sous pression	Aluminium moulé sous pression
- Joints	Caoutchouc nitrile			
-	Matériaux contenant du silicone			
-	Sans cuivre ni PTFE			

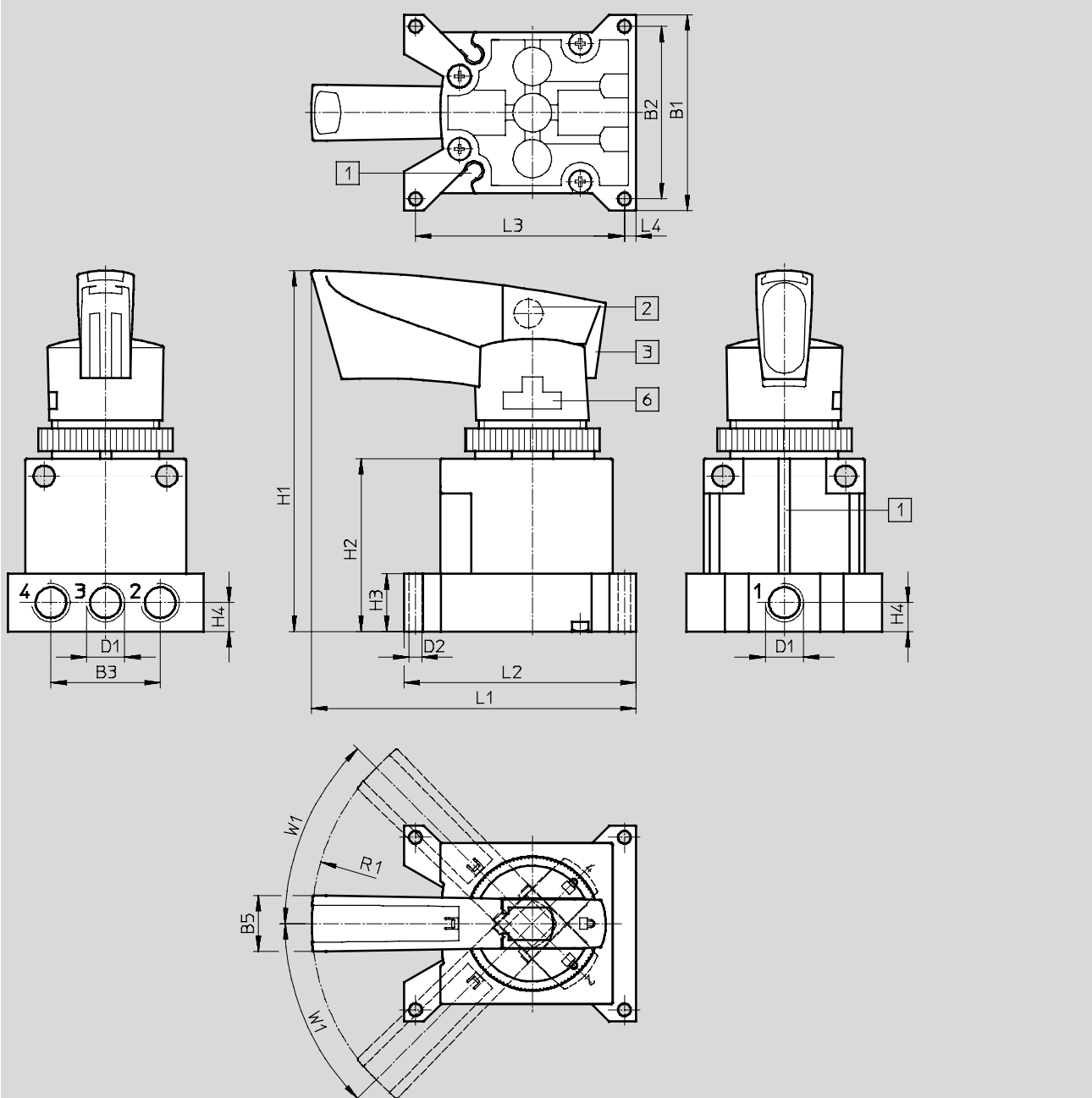
Distributeur à poignée VHER-BH

Fiche de données techniques VHER avec levier plastique

Dimensions

Téléchargement des données CAO → www.festo.fr

Raccord pneumatique M5 et G1/8, sur le côté



1 Rainure pour SME-10...

2 Trou pour verrouillage
Ø 7,2

3 Bouton de verrouillage
verrouillable

6 Fixation du levier amovible

Type	B1	B2	B3	B5	D1	D2 Ø	H1	H2	H3	H4	L1	L2	L3	L4	R1	W1
VHER-BH...-M05-LD	37	32	17,4	14,6	M5	2,7	82	32	10	5	78	45	40	2,5	57,9	45
VHER-BH...-G18-LD	51	45	28,5	14,6	G1/8	3,3	94	45	15	7,5	85	60,5	54,5	6	57,9	

Distributeur à poignée VHER-BH

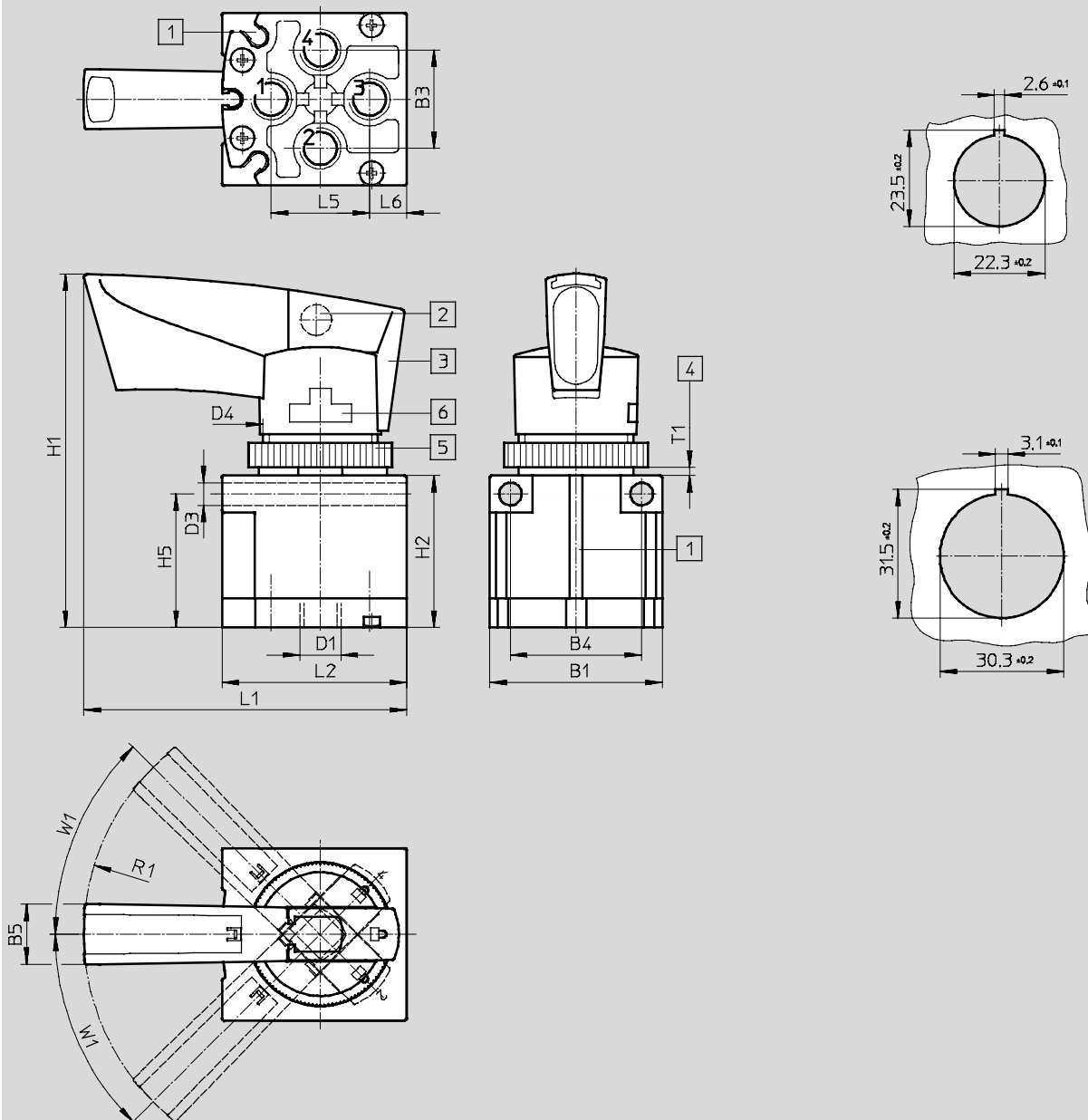
Fiche de données techniques VHER avec levier plastique

Dimensions

Raccord pneumatique M5 et G1/8, sur le dessus

Téléchargement des données CAO → www.festo.fr

Ouverture de montage pour M5 et G1/8



- 1 Rainure pour SME-10-...
2 Trou pour verrouillage
Ø 7,2
- 3 Bouton de verrouillage
verrouillable
- 4 Epaisseur de paroi pour
le montage sur pupitre
- 5 Ecrou moleté
- 6 Fixation du levier amovible

Type	B1	B3	B4	B5	D1	D3 Ø	D4	H1	H2	H5	L1	L2	L5	L6	R1	T1	W1
VHER-BH-...-M05-UD	30	17	-	14,6	M5	-	M22	79	28,6	-	73	33,8	17	6,5	57,9	2 ... 4	45
VHER-BH-...-G18-UD	42	24	32	14,6	G1/8	5,5	M30	86	37	32,5	79	45	24	9	57,9	1,5 ... 5,5	

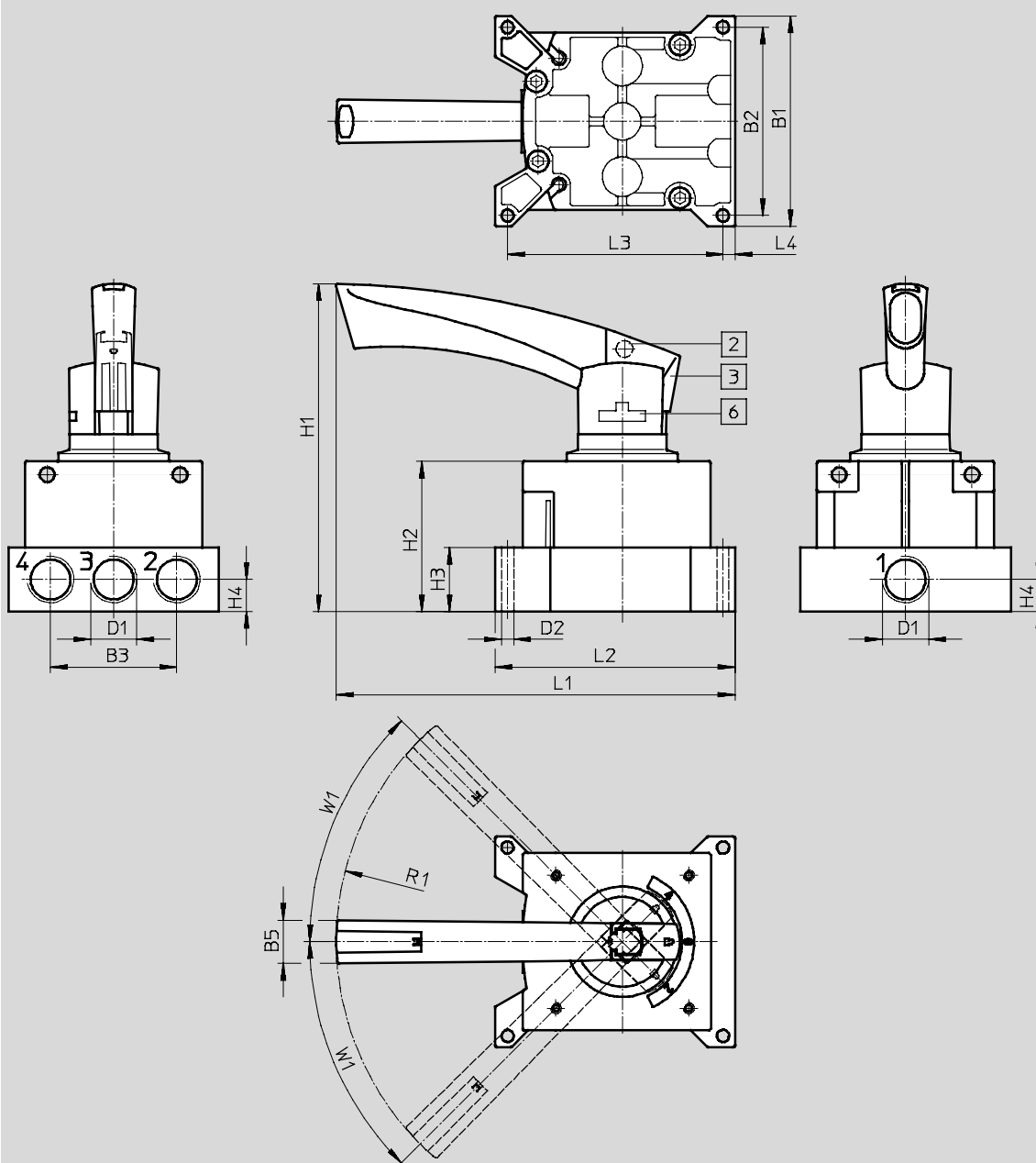
Distributeur à poignée VHER-BH

Fiche de données techniques VHER avec levier plastique

Dimensions

Téléchargement des données CAO → www.festo.fr

Raccord pneumatique G $\frac{1}{4}$ et G $\frac{1}{2}$, sur le côté



2 Trou pour verrouillage
Ø 7,2

3 Bouton de verrouillage
verrouillable

6 Fixation du levier amovible

Type	B1	B2	B3	B5	D1	D2	H1	H2	H3	H4	L1	L2	L3	L4	R1	W1
VHER-BH-...-G14-LD	66	57,5	37,5	19,5	G $\frac{1}{4}$	4,5	136	55,5	20,5	10,3	166	77	69,2	4	128,7	45
VHER-BH-...-G12-LD	95	85	57	19,5	G $\frac{1}{2}$	5,5	148	67,8	29	14,5	180	108,5	97,3	5,5	128,7	

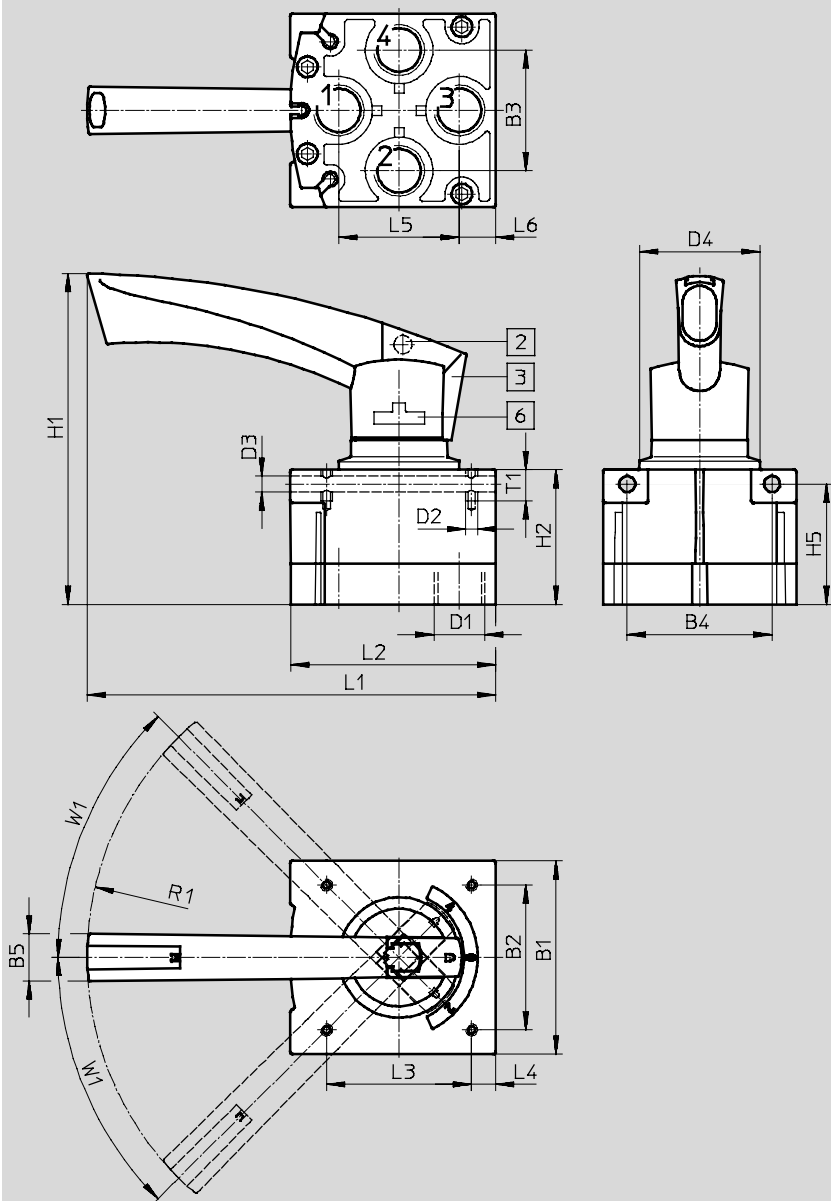
Distributeur à poignée VHER-BH

Fiche de données techniques VHER avec levier plastique

Dimensions

Téléchargement des données CAO → www.festo.fr

Raccord pneumatique G $\frac{1}{4}$ et G $\frac{1}{2}$, sur le dessous



2 Trou pour verrouillage
Ø 7,2

3 Bouton de verrouillage
verrouillable

6 Fixation du levier amovible

Type	B1	B2	B3	B4	B5	D1	D2	D3 Ø	D4
VHER-BH-...-G14-UD	56,3	42	33	42	19,5	G $\frac{1}{4}$	M5	5,5	40,5
VHER-BH-...-G12-UD	80	60	50	60	19,5	G $\frac{1}{2}$	M6	6,6	51

Type	H1	H2	H5	L1	L2	L3	L4	L5	L6	R1	T1	W1
VHER-BH-...-G14-UD	129	49	43,5	157	60,2	42	7,2	33	11,7	128,7	12	45
VHER-BH-...-G12-UD	137	55,8	49,8	169	84,8	60	10	50	15	128,7	13	

Distributeur à poignée VHER-BH

FESTO

Fiche de données techniques VHER avec levier plastique

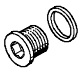


Références						
Symbole de commutation	Description	Poids [g]	Taille de raccordement	Taille de raccord	N° pièce	Type
Distributeur 4/3 ¹⁾						
	Centre fermé	95	Sur le côté	M5	538190	VHER-BH-M04C-M05-LD
		165		G $\frac{1}{8}$	538192	VHER-BH-M04C-G18-LD
		435		G $\frac{1}{4}$	538194	VHER-BH-M04C-G14-LD
		900		G $\frac{1}{2}$	538196	VHER-BH-M04C-G12-LD
		80	Dessous	M5	538191	VHER-BH-M04C-M05-UD
		125		G $\frac{1}{8}$	538193	VHER-BH-M04C-G18-UD
		375		G $\frac{1}{4}$	538195	VHER-BH-M04C-G14-UD
		740		G $\frac{1}{2}$	538197	VHER-BH-M04C-G12-UD
	Centre à l'échappement	95	Sur le côté	M5	538198	VHER-BH-M04E-M05-LD
		165		G $\frac{1}{8}$	538200	VHER-BH-M04E-G18-LD
		435		G $\frac{1}{4}$	538202	VHER-BH-M04E-G14-LD
		900		G $\frac{1}{2}$	538204	VHER-BH-M04E-G12-LD
		80	Dessous	M5	538199	VHER-BH-M04E-M05-UD
		125		G $\frac{1}{8}$	538201	VHER-BH-M04E-G18-UD
		375		G $\frac{1}{4}$	538203	VHER-BH-M04E-G14-UD
		740		G $\frac{1}{2}$	538205	VHER-BH-M04E-G12-UD

1) Le distributeur à poignée peut être utilisé comme distributeur 3/3 en obturant le raccord 2.

Distributeur à poignée VHER

Accessoires

FESTO

Références				
	Description	Raccord pneumatique	N° pièce	Type
Bouchons				
	Pour l'obturation des raccords	M5	3843	B-M5¹⁾
		G1/8	3568	B-1/8¹⁾
		G1/4	3569	B-1/4¹⁾
		G1/2	3571	B-1/2¹⁾
Silencieux				
	A monter sur les raccords d'échappement	-	→ u	
Raccords enfichables QS				
	Pour le raccordement de tuyaux pneumatiques à diamètre extérieur calibré	-	→ quick star	

Raccords instantanés QS homologués ¹⁾ pour VHER									
N° pièce		Type	N° pièce		Type	N° pièce		Type	
VHER-...-M05-UD			VHER-...-M05-LD			VHER-...-G18-UD		VHER-...-G18-LD	
153302	QSM-M5-3		153313	QSM-M5-3-I		186264	QSM-G1/8-4	186266	QSM-G1/8-4-I
153304	QSM-M5-4		153315	QSM-M5-4-I		186265	QSM-G1/8-6	186267	QSM-G1/8-6-I
153306	QSM-M5-6					186266	QSM-G1/8-4-I	186106	QS-G1/8-4-I
153313	QSM-M5-3-I				186267	QSM-G1/8-6-I	186107	QS-G1/8-6-I	
153315	QSM-M5-4-I				186095	QS-G1/8-4	186109	QS-G1/8-8-I	
153317	QSM-M5-6-I				186096	QS-G1/8-6			
					186098	QS-G1/8-8			
					186106	QS-G1/8-4-I			
					186107	QS-G1/8-6-I			
			186109	QS-G1/8-8-I					
VHER-...-G14-UD			VHER-...-G14-LD			VHER-...-G12-UD		VHER-...-G12-LD	
186097	QS-G1/4-6		186108	QS-G1/4-6-I		186104	QS-G1/2-12	186115	QS-G1/2-12-I
186099	QS-G1/4-8		186110	QS-G1/4-8-I		186105	QS-G1/2-16		
186101	QS-G1/4-10		186112	QS-G1/4-10-I		186115	QS-G1/2-12-I		
186108	QS-G1/4-6-I								
186110	QS-G1/4-8-I								
186112	QS-G1/4-10-I								

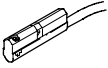
1) Lots de 10 pièces

Silencieux homologués pour VHER									
N° pièce		Type	N° pièce		Type	N° pièce		Type	
VHER-...-M05-UD			VHER-...-M05-LD			VHER-...-G18-UD		VHER-...-G18-LD	
4645	U-M5		4645	U-M5		6841	U-1/8-B	161419	UC-1/8
165003	UC-M5		165003	UC-M5		161419	UC-1/8		
						2307	U-1/8		
VHER-...-G14-UD			VHER-...-G14-LD			VHER-...-G12-UD		VHER-...-G12-LD	
6842	U-1/4-B		165004	UC-1/4		6844	U-1/2-B	6844	U-1/2-B
165004	UC-1/4								
2316	U-1/4								

Distributeur à poignée VHER

Accessoires

FESTO

Références - Capteurs de proximité pour VHER						
	Connexion électrique		Longueur de câble [m]	Départ connecteur	N° pièce	Type
	Câble	Connecteur mâle M8x1				
	Contact à fermeture					
	3 fils	-	2,5	Droit	173210	SME-10-KL-LED-24
				A 90	173211	SME-10-KQ-LED-24
	-	3 pôles	0,3	Droit	173212	SME-10-SL-LED-24
A 90				173213	SME-10-SQ-LED-24	