



- Distributeur Clean Design
- Hygiénique
- Inoxydable
- Facile à nettoyer

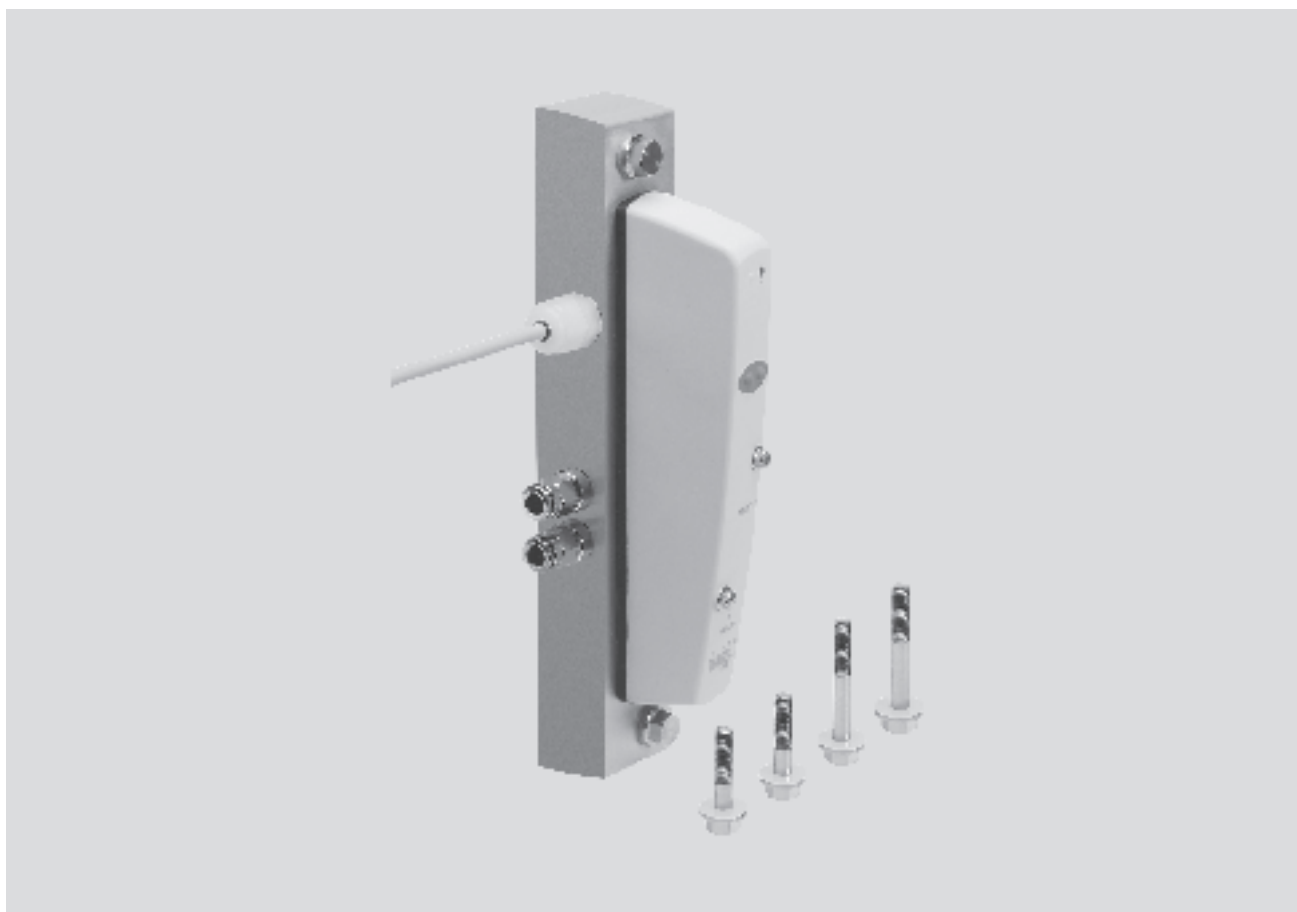
Electro distributeur CDSV, Clean Design

Caractéristiques

FESTO

Distributeurs individuels
Clean Design

3.4



Les distributeurs Clean Design CDSV

L'électro distributeur CDSV se base sur une technologie fiable en matière de distributeurs, associée à un corps en matière plastique ultra-résistante. Avec les fonctions de distributeurs 5/2, 5/2 bistables, 5/3, 2 x 3/2, les spécifications de l'industrie alimentaire sont scrupuleusement respectées.

Embase unitaire

- 1 position de distributeur
- 2 bobines
- Raccord avec 10 m de câble PVC
- Alimentation externe des pilotes
- Trou de ventilation canalisé

Développé avec la pratique

- Hygiénique
- Résistance à la corrosion
- Facile à nettoyer

Polyvalent, variable :

- Débit 300 ... 650 l/min
- Largeur des distributeurs 18 mm

Les distributeurs sont identiques à ceux du terminal CDVI. La planification, la commande et le stockage s'en trouvent simplifiés.

Electrodistributeur CDSV, Clean Design

Caractéristiques

FESTO

CDSV et CDVI – Spécifications



L'industrie alimentaire se distingue d'un grand nombre d'autres branches par la sévérité de ses spécifications en matière d'hygiène : selon celles-ci, il ne doit plus y avoir de compromis concernant la facilité de nettoyage et la résistance à la corrosion.

Résultat : CDSV et CDVI.

Une toute nouvelle solution pour les distributeurs et terminaux de distributeurs a été développée en concertation avec des innovateurs de l'industrie alimentaire et de l'emballage concernant les projections. Les distributeurs Clean Design se distinguent de la concurrence par leur design révolutionnaire et anticorrosion et excellent par leur facilité de nettoyage.

CDSV et CDVI : la solution

Les nouveaux distributeurs

Clean Design – une solution propre

Le CDSV et le CDVI font gagner du temps non seulement lors du nettoyage, mais aussi lors de l'installation et du montage. Les armoires de commande en inox sont révolues et la connexion électrique s'opère via le câble prémonté et prêt à l'emploi. Il va de soi que le CDSV est entièrement monté et qu'il a été vérifié en usine et testé selon les normes IP65 et IP67.

Les coûts d'installation sont donc très réduits. Les possibilités d'équipement sont présentées dans les tableaux

sous la rubrique Système de commande à la page → 2 / 3.4-12.

L'embase pour montage individuel contient tous les raccords pour air comprimé et les échappements communs.

Terminal de distributeurs CDVI

Le terminal de distributeurs CDVI existe dans des modèles à quatre ou huit positions et peut être étendu à quatre positions en option.

Il convient pour cela d'utiliser des blocs d'extension.

Informations complémentaires → Tome 4.

Propre dans la théorie et la pratique

CDSV

Les contenus théoriques sont convertis pour une structure hygiénique de composants de machines conformes aux normes DIN EN 1672-2 et DIN ISO 14 159.

Facile à nettoyer :

- pas d'arêtes vives
- pas de faibles rayons
- pas de recoins
- espace entre les distributeurs facilitant le nettoyage
- matériaux résistant à la corrosion

Le distributeur Clean Design CDSV peut être nettoyé à l'aide d'appareils spécifiques compatibles avec l'aluminium des fabricants :

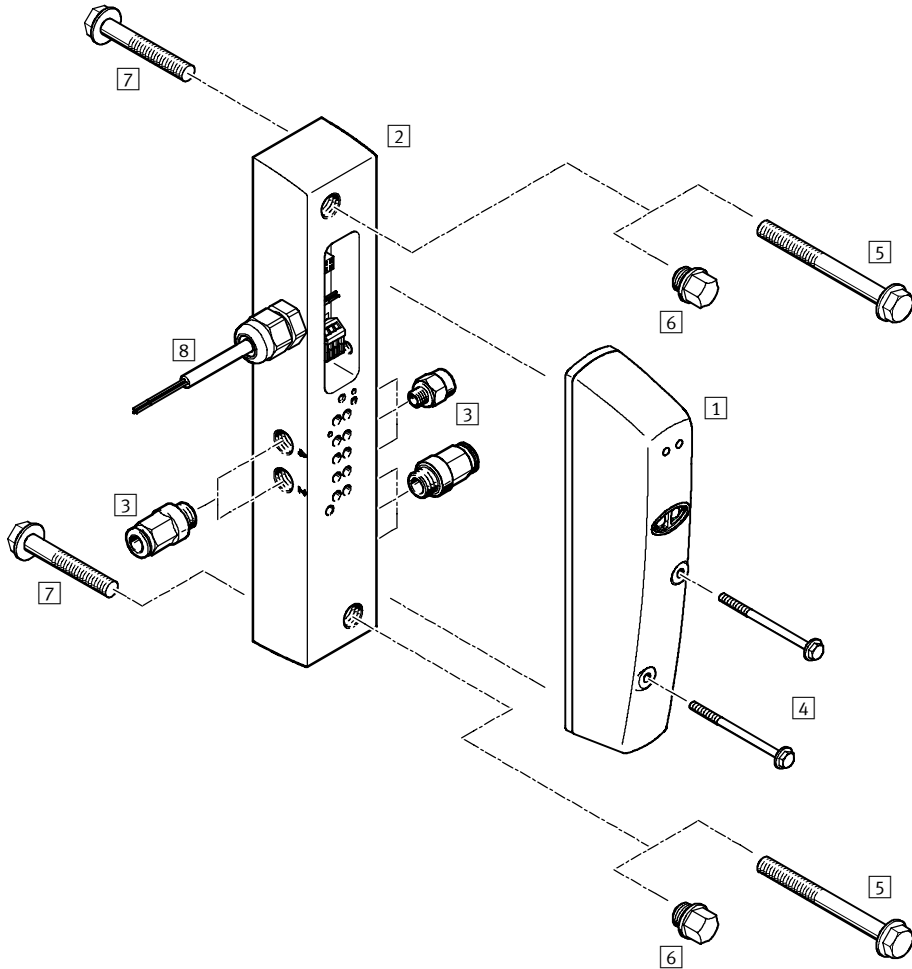
- Henkel
- Ecolab
- Johnson Diversy
- Kärcher

Electrodistributeurs CDSV, Clean Design

Périphérie

FESTO

Présentation – Distributeur individuel Clean Design



- | | | |
|-------------------------------------|--|--|
| 1 Distributeur d'embase CDSV | 4 Vis de fixation pour distributeur | 6 Bouchon CDVI5.0-G1/8 ¹⁾ |
| 2 Plaque de connexion | 5 Vis six pans M6x40-A2-80 pour plaque de raccordement, montage par l'avant ¹⁾ | 7 Vis six pans M6x18-A2-80 pour plaque de raccordement, montage par l'arrière ¹⁾ |
| 3 Raccords enfichables QS | | 8 Câble PVC, résistant aux agressions chimiques |

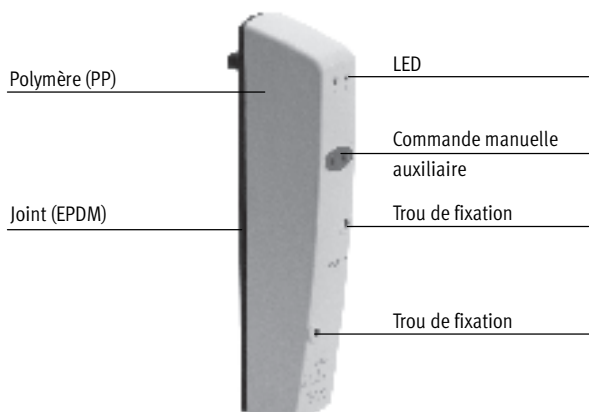
1) Compris dans le kit de montage CDSV5.0

Electrodistributeur CDSV, Clean Design

Caractéristiques – Système pneumatique

FESTO

Capacité

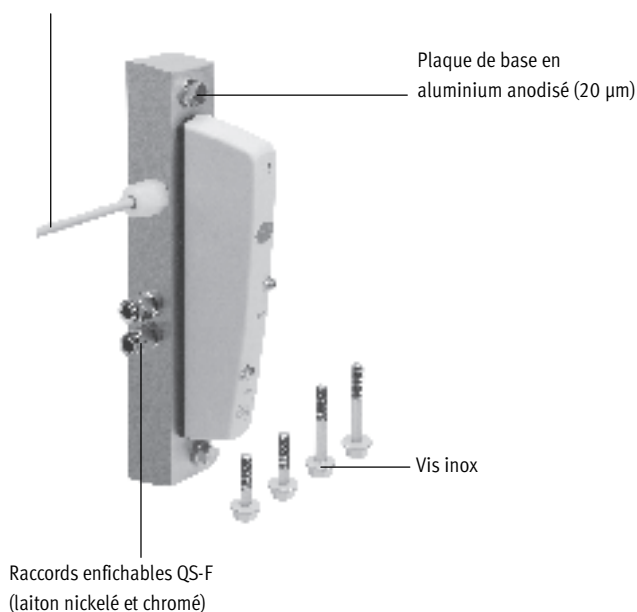


Le CDSV permet les combinaisons suivantes

- Distributeur 5/2, monostable
- Distributeur 5/2, bistable
- Distributeur 5/3, sous pression en position médiane
- Distributeur 5/3, à l'échappement en position médiane
- Distributeur 5/3, fermé en position médiane
- 2x distributeurs 3/2 monostables, fermés en position de repos
- 2x distributeurs 3/2 monostables, ouverts en position de repos
- 2x distributeurs 3/2 monostables, 1x ouvert au repos, 1x fermé au repos

Embase unitaire

Câble multipôle résistant aux produits chimiques



Tous les distributeurs du CDVI peuvent être montés sur l'embase pour montage individuel CDSV. Le CDSV comprend un raccord pour air de pilotage externe et il est livré testé et prémonté avec un distributeur et 10 m de câble PVC. Des raccords enfichables prémontés peuvent être fournis en option.

Fixation

Un jeu de montage Clean Design, se composant chacun de deux vis et bouchons d'obturation (bouchons déjà montés sur l'illustration) permet d'effectuer le montage par l'avant ou par l'arrière.

La position de montage est laissée à l'appréciation de l'utilisateur, mais le distributeur doit être monté de façon à éliminer les saletés lors du nettoyage et à laisser s'égoutter le produit de nettoyage.

Compensation de la pression

L'échappement de la bobine de pilotage des distributeurs passe sur le taraudage de compensation de la pression et se concentre sur le côté droit. Dans le cadre d'une commande avec raccord à vis, le taraudage de compensation de la pression est aussi équipé d'un raccord à vis QS.

La gamme pour l'industrie alimentaire

Des entraînements aux accessoires, ■ les actionneurs les plus divers protégés contre la corrosion et avec un design facile à nettoyer, ■ différents distributeurs, ainsi que

- des raccords et limiteurs de débit en inox et
 - des tuyaux adaptés pour les denrées alimentaires
- Ils sont testés avec les produits de nettoyage des principaux fabricants.



Electrodistributeur CDSV, Clean Design

Caractéristiques – Système pneumatique

FESTO

Accessoires

Tuyau PLN



Raccord enfichable QS-F/QSL-F...



Vous devez utiliser exclusivement les accessoires proposés par Festo. C'est la seule façon d'obtenir les spécifications décrites du CDVI, par exemple :

- Robustesse
- Résistance à la corrosion
- Facilité de nettoyage

Alimentation auxiliaire de pilotage

Les distributeurs installés sont des électrodistributeurs à commande pneumatique.

L'alimentation du canal d'air de pilotage 12/14 s'opère depuis l'alimentation principale du canal 1 ou via une alimentation séparée de l'air de pilotage auxiliaire au niveau du raccord 12/14.

En cas de pression d'alimentation inférieure à 3 bar ou supérieure à 6 bar, il est préférable de travailler avec une alimentation en air de pilotage séparée.

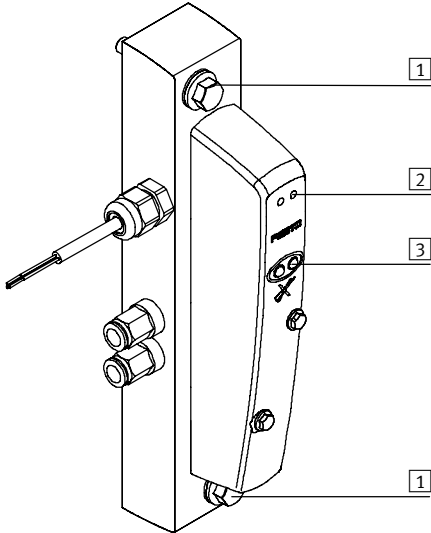
Il convient alors de limiter l'air de pilotage à 6 bar à l'aide d'un régulateur approprié.

1 raccord en Y QSY-F est fourni pour toute commande de Code B (raccords enfichables QS-F montés). Il permet de dériver l'air de pilotage du canal 1.

Electro distributeur CDSV, Clean Design

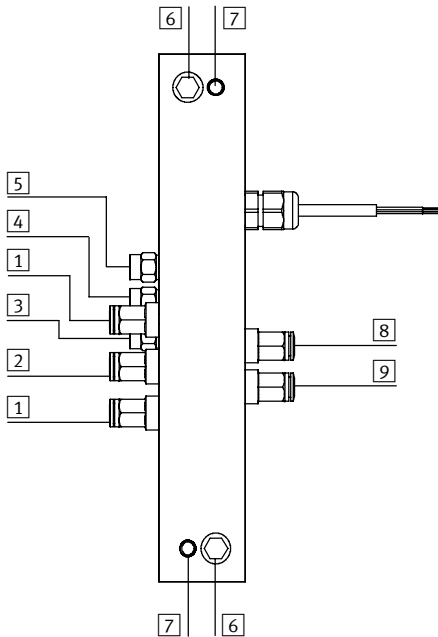
Caractéristiques – Système pneumatique

Éléments de montage, d'affichage et de commande



- 1 Trou pour fixation avant avec des vis M6 ; si cela n'est pas nécessaire : obturateur avec bouchon G1/8 possible.
- 2 LED jaunes (par aimant de distributeur)
- 3 Commande manuelle auxiliaire (par bobine)

Éléments de montage et de raccordement



- 1 Raccord d'échappement (3/5)
- 2 Raccord d'air comprimé (1)
- 3 Orifice de purge (82/84)
- 4 Raccord de pilotage auxiliaire (12/14)
- 5 Raccord de compensation de la pression
- 6 Trous oblongs M6 pour montage par l'arrière
- 7 Trous pour fixation avant avec des vis M6 ; obturateur avec bouchon G1/8 possible.
- 8 Raccord de travail (4) par distributeur
- 9 Raccord de travail (2) par distributeur

Affectation des broches – câble embase pour montage individuel CDSV


Couleur du conducteur	Affectation
Marron	Bobine 14
Noir	Bobine 12 (pas sur distributeur 5/2, monostable)
Bleu	Com ¹⁾


1) 0 V pour des signaux de pilotage à pôle positif et 24 V pour des signaux de pilotage à pôle négatif

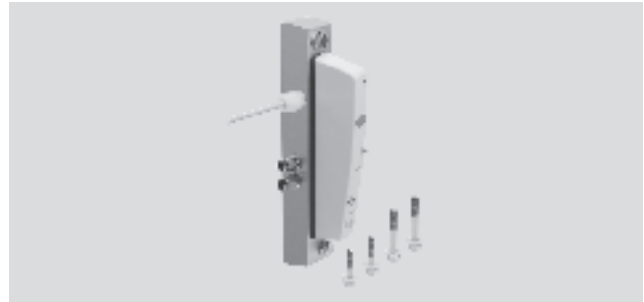
Electrodistributeurs CDSV, Clean Design

Fiche de données techniques

FESTO

-  - Débit
300 ... 650 l/min

-  - Largeur des distributeurs
18 mm



Caractéristiques techniques générales								
Fonction de distributeur	Distributeur 5/2		Distributeur 2x 3/2			Distributeur 5/3		
	Monostable	Bistable	Position de repos :		1 x ouvert 1 x fermé	Position médiane		Fermé
Code de commande de la fonction de distributeur	M	J	Ouvert	Fermé		H	Sous pression	
Conception	Distributeur à tiroir cylindrique							
Largeur [mm]	18							
Diamètre nominal [mm]	5							
Lubrification	Lubrification à vie, exempt de silicone							
Mode de fixation	<ul style="list-style-type: none"> ■ Distributeurs Avec 2 vis (DIN 6921) ■ Embase unitaire 2 vis M6x40 (fixation par l'avant) 2 vis M6x40 (fixation par l'arrière) 							
Position de montage	Indifférente							
Commande manuelle auxiliaire	A impulsion							
Raccords pneumatiques								
Raccord d'alimentation	1	G $\frac{1}{8}$						
Raccord d'échappement	3/5	G $\frac{1}{8}$						
Raccords de travail	2/4	G $\frac{1}{8}$						
Raccord d'air de pilotage	12/14	M5						
Raccord d'échappement	82/84	M5						
Raccord de compensation de la pression	M5							

Pression de service [bar]								
Code de commande de la fonction de distributeur	M	J	N	K	H	B	E	G
P1 avec air de pilotage auxiliaire externe	-0,9 ... +10		3 ... 10 ¹⁾			-0,9 ... +10		
Alimentation auxiliaire de pilotage	3 ... 6							
P1, en cas de dérivation de l'air de pilotage	3 ... 6							

1) Distributeurs 3/2 pas adaptés pour le vide

Temps de réponse [ms]									
Code de commande de la fonction de distributeur		M	J	N	K	H	B	E	G
Temps de commutation	Marche	12	-	10	10	10	12	12	12
	Arrêt	22	-	22	22	22	25	25	25
	Inversion	-	10	-	-	-	17	17	17

Electrodistributeur CDSV, Clean Design

FESTO

Fiche de données techniques

Conditions de fonctionnement et d'environnement								
Code de commande de la fonction de distributeur	M	J	N	K	H	B	E	G
Fluide de service	Air comprimé filtré, lubrifié ou non lubrifié							
Finesse de filtration [µm]	40							
Température de service [°C]	-5 ... +50							
Température du fluide [°C]	-5 ... +50							
Résistance à la corrosion KBK ¹⁾	3							

1) Classe de protection anticorrosion 3 selon la norme Festo 940 070

Pièces fortement soumises à la corrosion. Pièces externes visibles dont la surface répond essentiellement à des critères fonctionnels, en contact direct avec une atmosphère industrielle courante ou des fluides tels que des solvants et produits de nettoyage.

Caractéristiques électriques								
Code de commande de la fonction de distributeur	M	J	N	K	H	B	E	G
Compatibilité électromagnétique	Immunité aux perturbations testée selon la norme EN 61 000-6-2							
Tension de service [V]	24 CC (±10 %)							
Exigences minimales concernant l'alimentation	Temps d'accroissement minimal de la tension pour atteindre la phase courant fort 0,4 V/ms							
Ondulation résiduelle [Vss]	4							
Intensité absorbée pour l'enclenchement ■ par bobine à 24 V (avec témoins)	Type 60 mA							
Consommation en fonctionnement ■ par bobine à 24 V (avec témoins)	Min. 26 mA							
Puissance électrique absorbée [W] par bobine (avec témoins)	1,5							
Durée d'enclenchement ED	100%							
Protection conforme à EN 60 529	IP65/67 (entièrement monté)							
Résistance aux oscillations	Selon DIN/CIE 68/EN 60 068, partie 2-6 et CIE 721/EN 60 068, parties 2-3							
Résistance aux chocs	Selon la norme DIN/CIE 68/EN 60 068, parties 2-27 et CIE 721							
Résistance aux chocs continus	Selon DIN/CIE 68/EN 60 068, partie 2-29 : +/- 15 g à 6 ms, 1000 cycles							

Matériaux								
Code de commande de la fonction de distributeur	M	J	N	K	H	B	E	G
Capot	Polypropylène, élastomère thermoplastique, polyamide							
Bloc de raccordement	Aluminium (anodisé au min. 20 µm)							
Bouchon	Acier inoxydable (matériaux n° : 1,4303 ou 1,4301)							
Plaque d'extrémité	Polypropylène							
Vis	Acier inoxydable (matériaux n° : 1,4303 ou 1,4301)							
Goujons	Aluminium (anodisé au min. 20 µm)							
Distributeur	Aluminium, polyétherimide, polyacétal, polyphénylène sulfure, polyamide, NBR, laiton, acier, polycarbonate, polypropylène, caoutchouc thermoplastique, ESA-BA							

Poids du produit [g]		Poids approximatifs						
Code de commande de la fonction de distributeur	M	J	N	K	H	B	E	G
Distributeur	210							
Embase pour montage individuel CDSV	690							

Débit nominal [l/min]								
Code de commande de la fonction de distributeur	M	J	N	K	H	B	E	G
	650	650	300	300	300	500/300 ¹⁾	400/200 ¹⁾	600

1) Position médiane

Electro distributeur CDSV, Clean Design

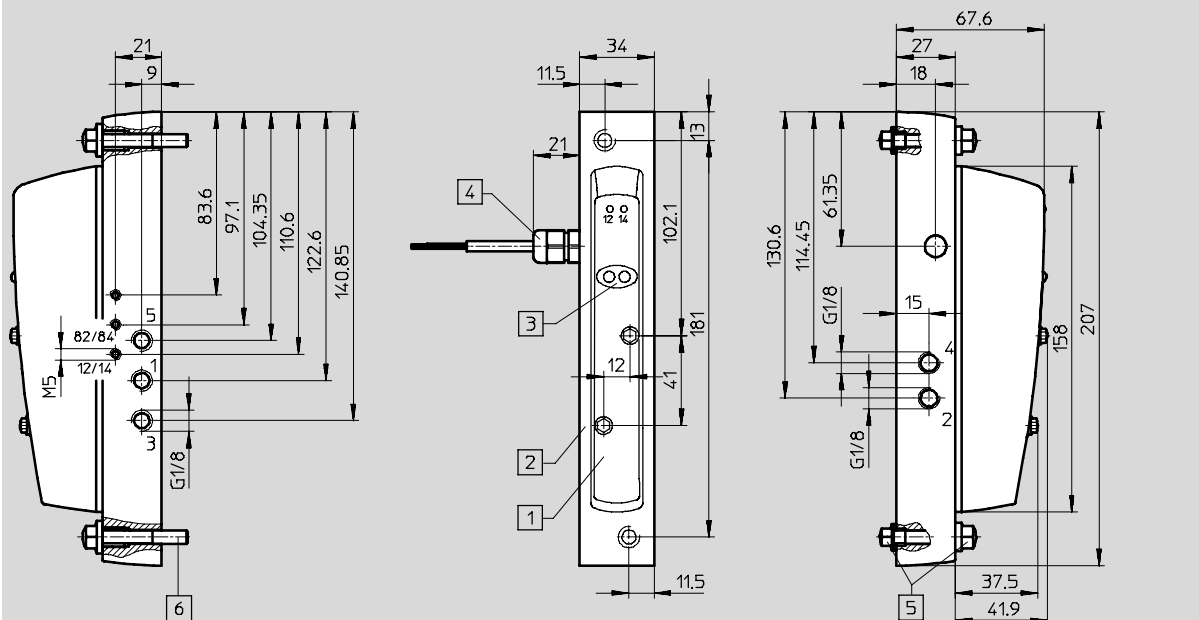
Fiche de données techniques

FESTO

Dimensions

Téléchargement des données de CAO → www.festo.fr/engineering

Embase unitaire



- | | | | |
|---|---|--|--|
| 1 Distributeur pour embase, monostable ou bistable au choix | 3 Commande manuelle auxiliaire
4 Raccordement des câbles M20x1,5 | 5 Fixation à l'arrière :
2x vis M6x18-A2-80
2x joints CRO-M6
2x bouchons G1/8
2x joints G1/8 | 6 Fixation à l'avant :
2x vis M6x40-A2-80
2x joints CRO-M6 |
| 2 Embase unitaire | | | |

Distributeurs individuels
Clean Design

3.4

Electrodistributeur CDSV, Clean Design

Système de commande

FESTO

Consignes afférentes au système de commande

Comme dans le cas des terminaux de distributeurs, vous utiliserez un code d'identification pour commander les électrodistributeurs CDSV. Les fonctions du distributeur et la nature de l'alimentation en air comprimé sont spécifiées dans ce code d'identification.

Comme c'est l'usage chez Festo, tous les CDVI et CDSV sont :

- entièrement prémontés
- équipés, à la demande du client, de raccords à vis QS...-F sur les raccords de travail et les plaques d'extrémité

- testés quant à leur fonctionnement électrique
- testés quant à leur fonctionnement pneumatique
- livrés dans un emballage hermétique

Remarques sur le code d'identification et la procédure de commande

Embase unitaire

Il est possible de commander l'embase pour montage individuel en utilisant le code d'identification du terminal de ventilateur ou les numéros individuels de pièces.

Exemple de commande : **15P-K10-1B-XR-M-B+Z**
Les codes d'identification en gras signifient qu'il n'y a pas de possibilité de choix.

Raccords

Le prix de base du CDSV comprend :

- les raccords à vis droits QS-F-G $\frac{1}{8}$ dans les raccords de travail pour un débit optimal et
- les raccords à vis droits QS-F-G $\frac{3}{8}$

correspondants pour l'alimentation en air comprimé et l'échappement principal.
Ces jeux de raccords à vis sont montés en usine.

Programme de configuration du terminal de distributeurs

Un programme de configuration du terminal de distributeurs est disponible pour la sélection d'un terminal CDSV ou d'un terminal de distributeurs CDVI approprié. Il n'a jamais été aussi simple d'optimiser les commandes.

Les distributeurs ou terminaux de distributeurs sont équipés et montés selon les desiderata du client. Les coûts d'installation sont donc très réduits. Ils sont fournis après avoir subi un contrôle intégral.



Catalogue en ligne : → www.festo.fr

Electrodistributeurs CDSV, Clean Design

Références – Éléments modulaires



M Mentions obligatoires →

Code du système modulaire	Terminal de distributeurs, partie pneumatique	Connexion électrique	Nombre de distributeurs sur le bloc de base	Raccordement pneumatique	Plaques d'extrémité/alimentation en air comprimé	Type d'étanchéité	Équipement bloc de base emplacement de distributeur 0
197 648	15P	K10	1	B, G	X	R	M, J, G, E, B, K, N, H, A
Exemple de commande							Emplacement de distributeur 0
197 648	15P	- K10	- 1	B	- X	R	- M
1	2	3	4	5	6	7	8

M Mentions obligatoires

O Options

Manuels

B
- B

9

Accessoires

Z
+ []

10

Tableau des références

		Conditions	Code	Entrée du code
M 1	Code du système modulaire		197648	
2	Terminal de distributeurs, partie pneumatique		15P	15P
3	Connexion électrique		-K10	-K10
4	Nombre de distributeurs sur le bloc de base		-1	-1
5	Raccordement pneumatique		B G	
6	Plaques d'extrémité/alimentation en air comprimé		-X	-X
7	Type d'étanchéité		R	R
8	Équipement bloc de base		-	-
	Distributeurs		M J G E B K N H	
9	Manuels		-B	-B
O 10	Accessoires		+	+
	Accessoires pneumatiques		Z	


Report des références

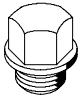
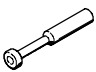
197 648	15P	- K10	- 1		- X	R	- []	→
1	2	3	4	5	6	7	8	
- B								+
9								10

Electrodistributeurs CDSV, Clean Design

FESTO

Accessoires

Références				
Distributeur d'embase individuel				
	Code	Fonction de distributeur	N° pièce	Type
	M	Distributeur 5/2, monostable	196 657	CDVI5.0-MT2H-5LS
	J	Distributeur 5/2, bistable	196 659	CDVI5.0-MT2H-5JS
	N	Distributeur 2x 3/2, ouvert en position de repos	196 663	CDVI5.0-MT2H-2x3OLS
	K	Distributeur 2x 3/2, fermé en position de repos	196 661	CDVI5.0-MT2H-2x3GLS
	H	Distributeur 2x 3/2, 1x ouvert au repos 1x fermé au repos	196 665	CDVI5.0-MT2H-2x3OLS-3GLS
	B	Distributeur 5/3, sous pression en position médiane	196 655	CDVI5.0-MT2H-5/3BS
	E	Distributeur 5/3, à l'échappement en position médiane	196 653	CDVI5.0-MT2H-5/3ES
	G	Distributeur 5/3, fermé en position médiane	196 651	CDVI5.0-MT2H-5/3GS

Références				
Désignation			N° pièce	Type
Plaque				
	Embase, connecteur individuel		534 434	CDSV5.0-AS-1/8
Fixation				
	Kit de montage SET		534 436	CDSV5.0
Bouchon				
	Bouchon G1/8		196 720	CDVI-5.0-B-G1/8
Bouchon				
	Bouchon pour Ø extérieur de tuyau	6 mm	153 268	QSC-6H

Distributeurs individuels
Clean Design

3.4

