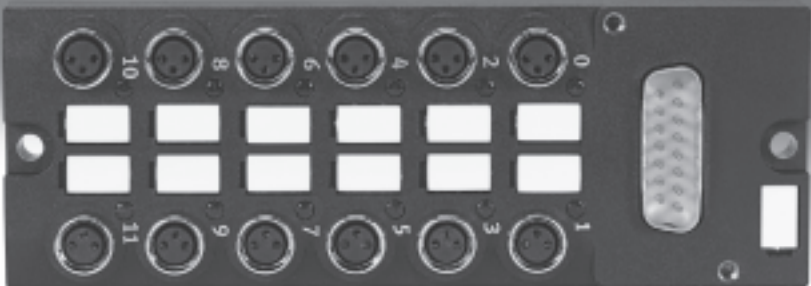


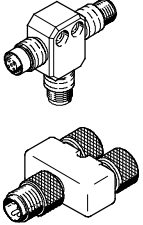
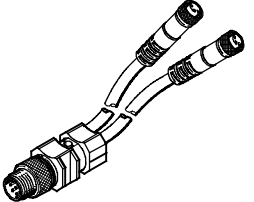
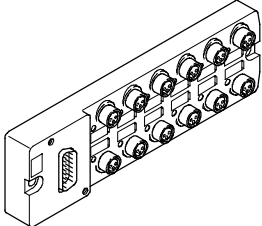
# Distribuidores universales



# Distribuidores universales

Cuadro general de productos

FESTO

Función	Ejecución	Ejecución	Tipo	Técnica de conexión	Tipo de protección	→ Página/ Internet
Distribuidor en T		<b>Conector redondo M8</b>				
		4 contactos	NEDU-M8D3-M8T4	2x conector tipo zócalo M8, 3 contactos	IP65, IP67	3
		<b>Conector redondo M12</b>				
		4 contactos	NEDU-M8D3-M12T4	2x conector tipo zócalo M8, 3 contactos	IP65, IP67	5
			NEDU-M12D5-M12T4	2x conector tipo zócalo M12, 4 contactos	IP65, IP67	5
			NEDU-M12D4-M12T4-IS	2x conector tipo zócalo M12, 4 contactos	IP65, IP67	5
5 contactos	FB-TA-M12	2x conector tipo zócalo M12, 5 contactos	IP67	8		
Cable de conexión en Y		<b>Cable abierto</b>				
		2 hilos	FB-TA-1	Conector tipo zócalo M12, 3 contactos Conector tipo clavija M12, 3 contactos	IP67	9
		<b>Conector redondo M8</b>				
		4 contactos	NEDU-L2R1-M8G3-K-1L1-1L2-M8G4	2x conector tipo zócalo M8, 3 contactos	IP67	11
		<b>Conector redondo M12</b>				
		4 contactos	KM12-DUO-M8	2x conector tipo zócalo M8, 3 contactos	IP67	13
		5 contactos	FB-TA	2x conector tipo zócalo M12, 5 contactos	IP67	9
		<b>Conector tipo zócalo M12</b>				
		5 contactos	FB-TA	1x conector tipo clavija M12, 5 contactos 1x conector tipo zócalo M12, 5 contactos	IP67	9
			FB-TA-1	1x conector tipo clavija M12, 5 contactos 1x cable abierto	IP67	9
		8 contactos	NEBV-M12G8-KD-3-M12G4	2x conector tipo clavija M12, 4 contactos	IP67	15
Distribuidor múltiple/ distribuidor multipolo		<b>Cable abierto</b>				
		11 hilos	MPV-E/A08-M12	8x conector tipo zócalo M12, 5 contactos	IP67	17
		<b>Conector redondo M12</b>				
		8 contactos	NEDU-L4R1-M8G3L-M12G8	4x conector tipo zócalo M8, 3 contactos	IP68	20
			NEDU-L6R1-M8G3L-M12G8	6x conector tipo zócalo M8, 3 contactos	IP68	20
		<b>Conector tipo clavija Sub-D</b>				
15 contactos	MPV-E/A08-M8	8x conector tipo zócalo M8, 3 contactos	IP65	23		
	MPV-E/A12-M8	12x conector tipo zócalo M8, 3 contactos	IP65	23		

# Distribuidor en T, conector M8 4 contactos

FESTO

Hoja de datos

Unión en T NEDU-M8

• Adaptador en T



Especificaciones técnicas generales		
Tipo de fijación		Atornillable
Posición de montaje		Indiferente
Frecuencia de conexión		100
Tensión nom. de funcionamiento	[V c.a.]	32
	[V c.c.]	32
Tensión de funcionamiento	[V c.a.]	32
	[V c.c.]	32
Carga admisible de corriente	[A]	2
Clase de protección según EN 60529		IP65, IP67
Conexión eléctrica		Según EN 60947-5-2
Par de apriete admisible	[Nm]	0,3
Peso del producto	[g]	9,5

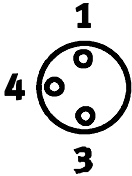
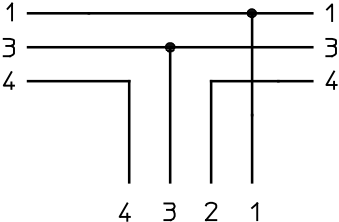
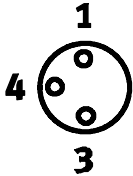
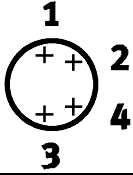
Materiales	
Cuerpo	PA
Color del cuerpo	Negro
Contactos crimp	Latón dorado
Tuerca de unión	Latón cromado, niquelado
Nota sobre el material	No contiene cobre ni PTFE

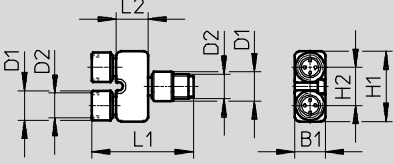
Condiciones de funcionamiento y del entorno		
Temperatura ambiente	[°C]	-25 ... +85
Temperatura de almacenamiento	[°C]	-25 ... +85
Clase de resistencia a la corrosión <sup>1)</sup>		2

1) Clase de resistencia a la corrosión 2 según norma de Festo 940 070: componentes moderadamente expuestos a corrosión. Piezas exteriores en contacto directo con sustancias usuales en entornos industriales, tales como disolventes, detergentes o lubricantes, con superficies principalmente decorativas.

# Distribuidor en T, conector M8 4 contactos

Hoja de datos

Distribución de contactos (conector tipo clavija/zócalo, visto de frente)		
Conector tipo zócalo	Distribución de contactos	Conector tipo zócalo
		
		

Dimensiones	Datos CAD disponibles en → <a href="http://www.festo.com">www.festo.com</a>
	

Tipo	B1	D1 Ø	D2	H1	H2	L1	L2
NEDU-M8D3-M8T4	10	9,7	M8	23	12,5	33,6	10,4

Referencias			
Conexión eléctrica		Nº art.	Tipo
Conector tipo clavija M8, 4 contactos	2x conector tipo zócalo M8, 3 contactos	544391	NEDU-M8D3-M8T4

# Distribuidor en T, conector M12 4 contactos

Hoja de datos

FESTO

Unión en T NEDU-M en T

• Adaptador en T



Especificaciones técnicas generales			
Tipo	NEDU-M8D3-M12T4	NEDU-M12D4-M12T4-IS	NEDU-M12D5-M12T4
Tipo de fijación	Atornillable	Atornillable	Atornillable
Posición de montaje	Indiferente	-	Indiferente
Frecuencia de conexión	500	100	500
Tensión nom. de funcionamiento	[V c.a.]	60	-
	[V c.c.]	60	-
Tensión de funcionamiento	[V c.a.]	60	-
	[V c.c.]	60	0 ... 30
Carga admisible de corriente	[A]	4	-
Clase de protección según EN 60529	IP65, IP67	IP65, IP67	IP65, IP67
Norma en la que se basa	EN 60947-5-2	EN 61076-2-101	EN 60947-5-2
Par de apriete admisible	[Nm]	0,3 con M8	0,5
	[Nm]	0,5 con M12	
Peso del producto	[g]	16,9	25,5

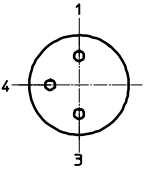
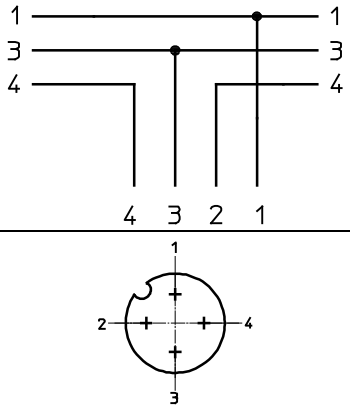
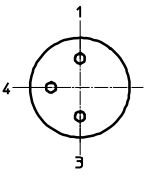
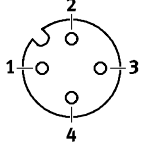
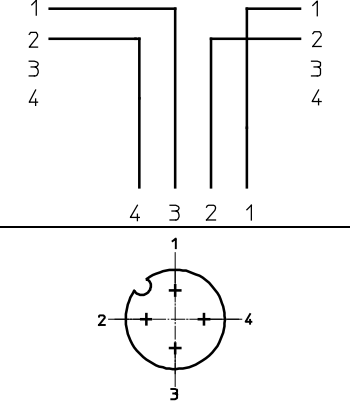
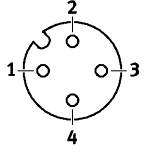
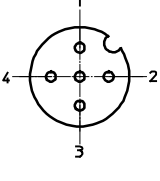
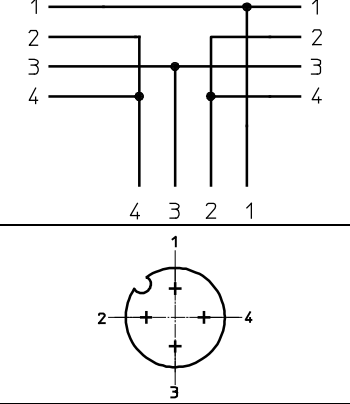
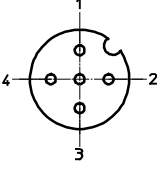
Materiales			
Tipo	NEDU-M8D3-M12T4	NEDU-M12D4-M12T4-IS	NEDU-M12D5-M12T4
Cuerpo	Reforzado con TPE-U(PU)	Reforzado con TPE-U(PU) Fundición inyectada de zinc	Reforzado con TPE-U(PU)
Color del cuerpo	Negro	-	Negro
Contacto crimp	Latón dorado	Aleación de cobre, dorados	Latón dorado
Tuerca de unión	Latón cromado, niquelado	PA reforzado	Latón cromado, niquelado
Juntas	-	FPM	-
Nota sobre el material	Sin cobre ni PTFE	Conformidad con RoHS	No contiene cobre ni PTFE

Condiciones de funcionamiento y del entorno			
Tipo	NEDU-M8D3-M12T4	NEDU-M12D4-M12T4-IS	NEDU-M12D5-M12T4
Temperatura ambiente	[°C]	-25 ... +85	-25 ... +85
Temperatura de almacenamiento	[°C]	-25 ... +85	-25 ... +85
Clase de resistencia a la corrosión CRC	2 <sup>1)</sup>	3 <sup>2)</sup>	2 <sup>1)</sup>

- 1) Clase de resistencia a la corrosión 2 según norma de Festo 940 070: componentes moderadamente expuestos a corrosión. Piezas exteriores en contacto directo con sustancias usuales en entornos industriales, tales como disolventes, detergentes o lubricantes, con superficies principalmente decorativas.
- 2) Clase de resistencia a la corrosión 3 según norma de Festo 940 070: componentes muy expuestos a corrosión. Piezas exteriores en contacto directo con sustancias usuales en entornos industriales, tales como disolventes o detergentes, con superficies funcionales.

# Distribuidor en T, conector M12 4 contactos

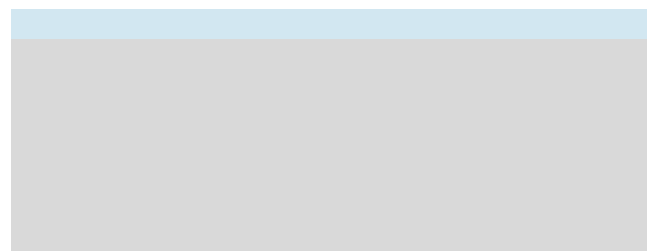
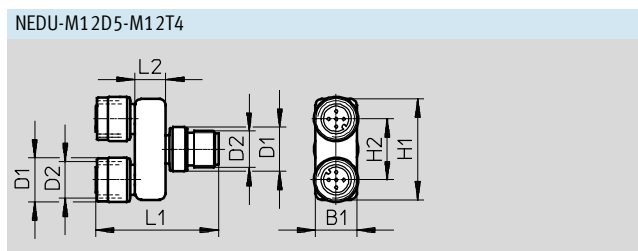
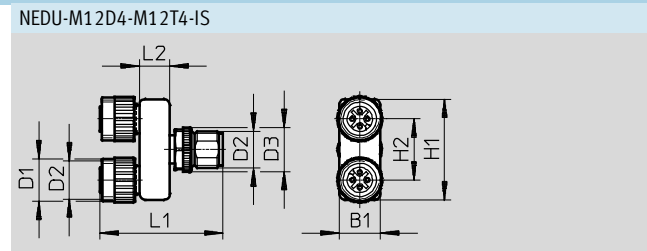
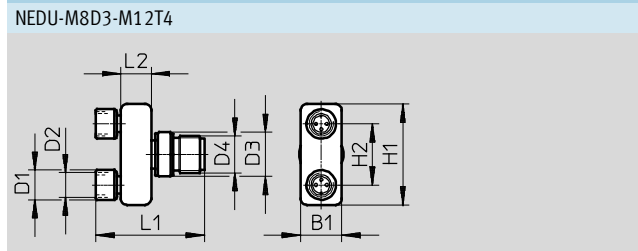
Hoja de datos

Distribución de contactos (conector tipo clavija/zócalo, visto de frente)		
NEDU-M8D3-M12T4		
Conector tipo zócalo	Distribución de contactos	Conector tipo zócalo
		
NEDU-M12D4-M12T4-IS		
Conector tipo zócalo	Distribución de contactos	Conector tipo zócalo
		
NEDU-M12D5-M12T4		
Conector tipo zócalo	Distribución de contactos	Conector tipo zócalo
		

# Distribuidor en T, conector M12 4 contactos

Hoja de datos

Dimensiones Datos CAD disponibles en [www.festo.com](http://www.festo.com)



Tipo	B1	D1 Ø	D2	D3 Ø	D4	H1	H2	L1	L2
NEDU-M8D3-M12T4	13,5	9,7	M8	14,5	M12	33	20	35,6	10
NEDU-M12D4-M12T4-IS	13,5	14	M12	14,4	-	33	20	40,3	10
NEDU-M12D5-M12T4	13,5	14,5	M12	-	-	33	20	40,3	10

Referencias		Nº art.	Tipo
Conexión eléctrica			
Conector tipo clavija M12, codificación A, 4 contactos	2x conector tipo zócalo, M8, codificación A, 3 contactos	541597	NEDU-M8D3-M12T4
	2x conector tipo zócalo, M12, codificación A, 4 contactos	562248	NEDU-M12D4-M12T4-IS
	2x conector tipo zócalo, M12, codificación A, 5 contactos	541596	NEDU-M12D5-M12T4

# Distribuidor en T, conector M12 5 contactos

Hoja de datos

FESTO

## Adaptador en T FB-TA-M12

- Adaptador en T
- Derivación para acoplar y desacoplar componentes del bus de campo
- Es posible desacoplar determinados componentes participantes del bus de campo sin interrumpir la transmisión de señales hacia otros componentes



Especificaciones técnicas generales	
Tipo de fijación	Mediante taladros
Tensión de funcionamiento [V c.c.]	10 ... 30
Carga admisible de corriente [A]	4
Clase de protección según EN 60529	IP67

Condiciones de funcionamiento y del entorno	
Temperatura ambiente [°C]	-25 ... +90

Distribución de contactos (conector tipo clavija/zócalo, visto de frente)		
Conector tipo zócalo	Distribución de contactos	Conector tipo clavija

Dimensiones		Datos CAD disponibles en → <a href="http://www.festo.com">www.festo.com</a>										
		1	Conector tipo zócalo M12, 5 contactos									
		2	Conector tipo clavija M12 de 5 contactos									

Tipo	B1	B2	D1	D2	H1	H2	H3	L1	L2	L3
FB-TA-M12-5POL	17	12	8	4,5	45,2	16	6,5	57	23,5	10,4

Referencias		
Conexión eléctrica	Nº art.	Tipo
Conector tipo clavija M12, 5 contactos	2x conector tipo zócalo M12, 5 contactos	171175 FB-TA-M12-5POL



# Cable de conexión en Y, conector M12 5 contactos

Hoja de datos

## Adaptador en T FB-TA

- Derivación para acoplar y desacoplar componentes del bus de campo
- Es posible desacoplar determinados componentes participantes del bus de campo sin interrumpir la transmisión de señales hacia otros componentes



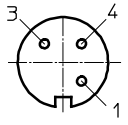
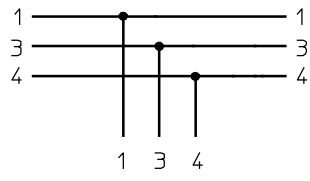
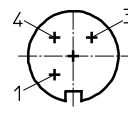
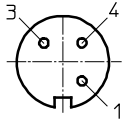
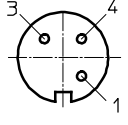
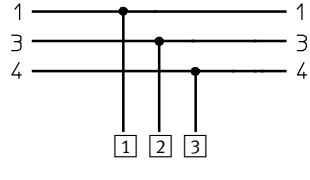
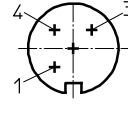
Especificaciones técnicas generales		
Tipo de fijación		Con tuerca de unión
Posición de montaje		Indiferente
Tensión de funcionamiento	[V c.a.]	Máximo 10
	[V c.c.]	Máximo 30
Carga admisible de corriente	[A]	4
Tipo de cable	[mm <sup>2</sup> ]	2x 0,25
Diámetro del cable	[mm]	5
Clase de protección según EN 60529		IP67

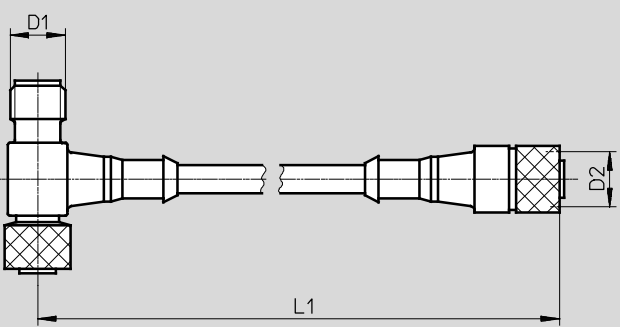
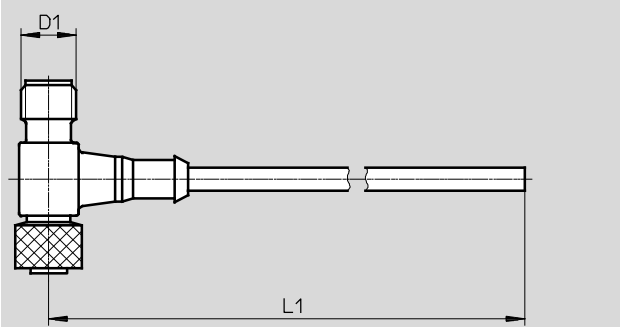
Materiales	
Cuerpo	PA
Cubierta del cable	PVC
Contactos crimp	Latón, niquelado, estañado

Condiciones de funcionamiento y del entorno		
Temperatura ambiente	[°C]	-25 ... +90

# Cable de conexión en Y, conector M12 5 contactos

Hoja de datos

Distribución de contactos (conector tipo clavija/zócalo, visto de frente)		
FB-TA		
Conector tipo zócalo	Distribución de contactos	Conector tipo clavija
		
		
FB-TA-1		
Conector tipo zócalo	Distribución de contactos	Conector tipo clavija
		
	<ul style="list-style-type: none"> <li>1 Blanco</li> <li>2 Negro</li> <li>3 Apantallamiento</li> </ul>	

Dimensiones		Datos CAD disponibles en → <a href="http://www.festo.com">www.festo.com</a>	
FB-TA		FB-TA-1	

Tipo	D1	D2	L1
FB-TA	M12	M12	150
FB-TA-1	M12	-	140

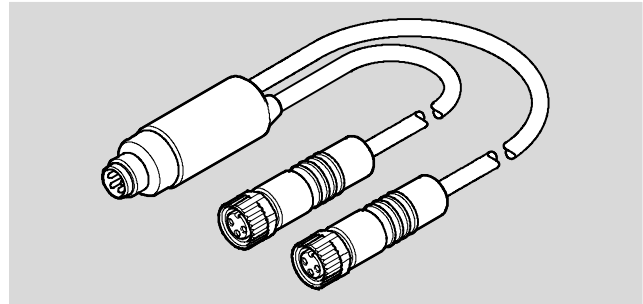
Referencias			
Conexión eléctrica		Peso [g]	Nº art. Tipo
Conector tipo clavija M12, 5 contactos	2x conector tipo zócalo M12, 5 contactos	37	18498 FB-TA
Extremo libre, 2 hilos	Conector tipo clavija/zócalo M12 de 5 contactos	23	18499 FB-TA-1

# Cable de conexión en Y, conector M8 4 contactos

Hoja de datos

**Cable DUO NEDU-L2**

- Cable de conexión Y
- Para conectar 2 detectores a un conector de entrada de doble asignación



Especificaciones técnicas		
Tensión de funcionamiento	[V c.a.]	0 ... 60
Carga de corriente	[A]	2
Resistencia a sobretensión	[kV]	1,5
Diámetro del cable	[mm]	3,1
Longitud del cable	[m]	1
Clase de protección según EN 60529		IP67

Materiales	
Cuerpo	PUR
Conector tipo zócalo	PUR
Contactos crimp	Latón dorado
Nota sobre el material	Conformidad con RoHS
Clase de resistencia a la corrosión <sup>1)</sup>	1

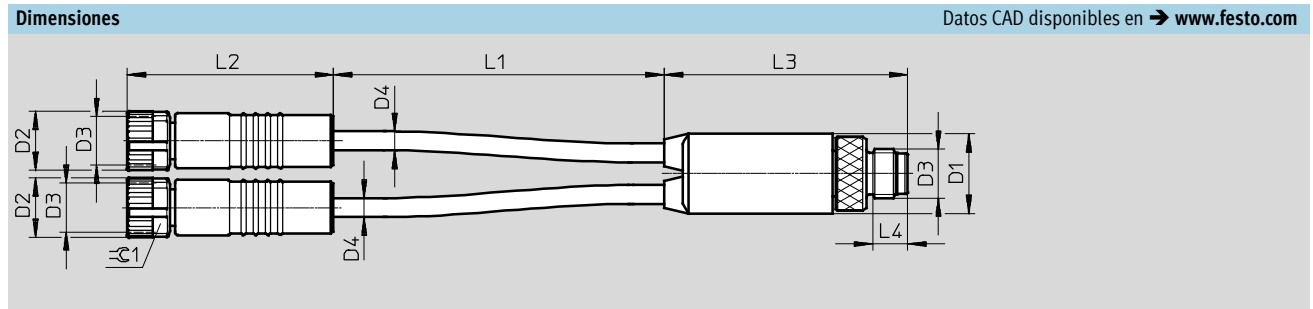
1) Clase de resistencia a la corrosión 1 según norma de Festo 940 070: componentes poco expuestos a corrosión. Protección para transporte y almacenamiento. Piezas con superficies sin fines decorativos, por ejemplo, por encontrarse en el interior o detrás de tapas o recubrimientos.

Condiciones de funcionamiento y del entorno		
Temperatura ambiente	[°C]	-25 ... +85

Distribución de contactos (conector tipo clavija/zócalo, visto de frente)		
Conector tipo zócalo	Distribución de contactos	Conector tipo zócalo

# Cable de conexión en Y, conector M8 4 contactos

Hoja de datos



Tipo	D1	D2	D3	D4	L1	L2	L3	L4	☞1
NEDU-L2R1-M8G3-K-1L1-1L2-M8G4	∅ 13	∅ 9,7	∅ M8	∅ 3,1	1 000	33,8	39,9	4,7	9

Referencias

Conexión eléctrica		Nº art.	Tipo
Conector tipo clavija M8, 4 contactos	2x conector tipo zócalo M8, 3 contactos	574591	NEDU-L2R1-M8G3-K-1L1-1L2-M8G4

# Cable de conexión en Y, conector M12 4 contactos

Hoja de datos

**Cable DUO KM12-DUO**

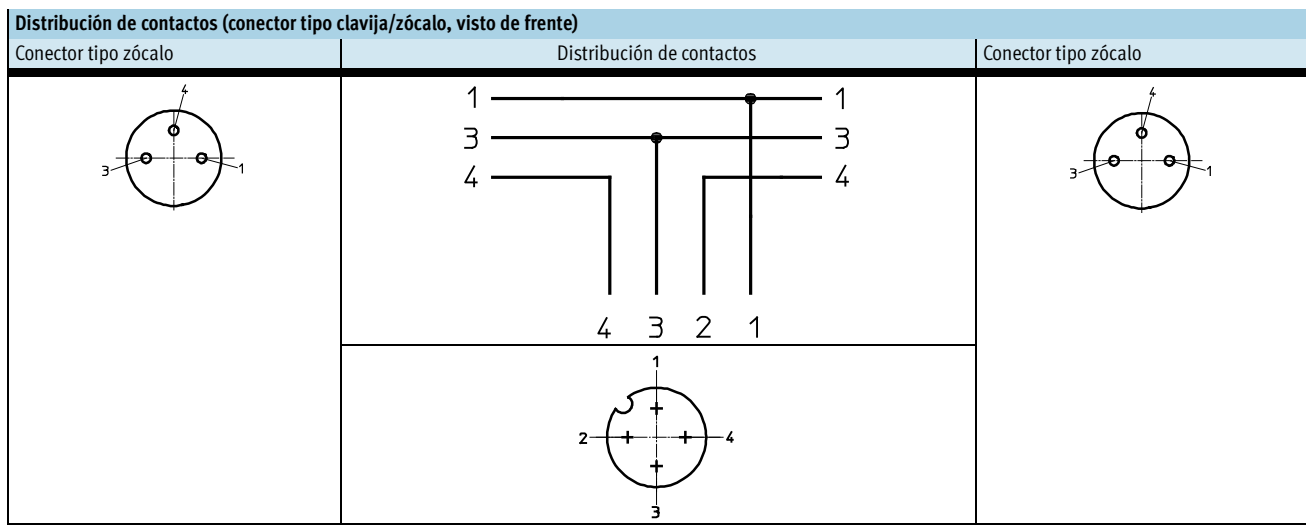
- Cable de conexión Y
- Para conectar 2 detectores a un conector de entrada de doble asignación



Especificaciones técnicas	
Tipo de fijación	Con taladro pasante, con conector roscado, con tuerca de unión
Posición de montaje	Indiferente
Tensión de funcionamiento	[V c.a.] Máximo 60
	[V c.c.] Máximo 75
Carga de corriente	[A] 2,8
Tipo de cable	[mm <sup>2</sup> ] 2x 3x 0,25
Diámetro del cable	[mm] 4,5
Longitud del cable	[m] 0,6
Clase de protección según EN 60529	IP67

Materiales	
Cuerpo	PUR
Cubierta del cable	PUR
Color de la cubierta del cable	Gris
Contactos crimp	Latón dorado
Tuerca de racor	Latón niquelado

Condiciones de funcionamiento y del entorno	
Temperatura ambiente	[°C] -30 ... +70
Temperatura ambiente con cableado móvil	[°C] -5 ... +70



# Cable de conexión en Y, conector M12 4 contactos

Hoja de datos

**Dimensiones** Datos CAD disponibles en → [www.festo.com](http://www.festo.com)

1 Conector tipo zócalo M8, 3 contactos

Tipo	B1	D1 Ø	D2 Ø	D3 Ø	H1	L1	L2	L3
KM12-DUO-M8	17	4,5	14	M12	17,5	600	500	51,5

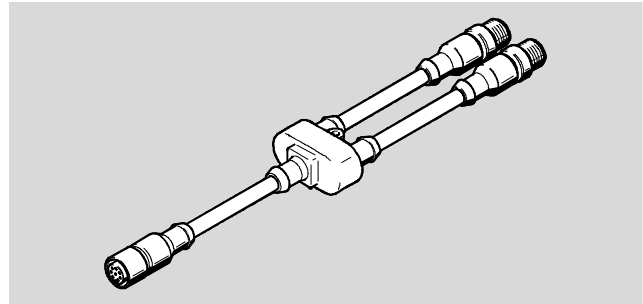
Referencias					
Conexión eléctrica		Sentido de la salida M8 conector tipo zócalo	Peso [g]	Nº art.	Tipo
Conector tipo clavija M12, 4 contactos	2x conector tipo zócalo M8, 3 contactos	Recto - recto	61	18685	KM12-DUO-M8-GDGD
		Recto - acodado	61	18688	KM12-DUO-M8-GDWD
		Acodado - acodado	61	18687	KM12-DUO-M8-WDWD

# Cable de conexión en Y, conector M12 8 contactos

Hoja de datos

Cable de conexión NEBV-M12G8

• Cable de conexión Y



Especificaciones técnicas generales		
Tensión de funcionamiento	[V c.a.]	Máximo 30
	[V c.c.]	Máximo 36
Carga admisible de corriente	[A]	1,5
Características del cable		Estándar
Radio de curvatura mín. del cable	[mm]	66
Tipo de cable	[mm <sup>2</sup> ]	8x 0,25, apantallado
Clase de protección según EN 60529		IP67 (montado)

Materiales	
Cuerpo	PUR
Cubierta del cable	PUR

Condiciones de funcionamiento y del entorno		
Temperatura ambiente	[°C]	-25 ... +85
Temperatura ambiente con cableado móvil	[°C]	0 ... +80

Distribución de contactos (conector tipo clavija/zócalo, visto de frente)		
Conector tipo clavija	Distribución de contactos	Conector tipo clavija
	<p>A (módulo A1)                      B (módulo A0)</p> <p style="text-align: center;">C</p>	

# Cable de conexión en Y, conector M12 8 contactos

Hoja de datos

**Dimensiones** Datos CAD disponibles en → [www.festo.com](http://www.festo.com)

1 Conector tipo zócalo M12, 8 contactos  
 2 Conector tipo clavija M12 de 4 contactos

Tipo	B1	B2	B3	D1 ∅	D2 ∅	H1	H2	H2	L1	L2	L3	L4	L5	L6	L7	L8	L9	L10
NEBV-M12G8-KD-3-M12G4	38,8	20,5	13,8	6,3	3,2	18,8	16,3	9,4	2 500	500	44,9	41,7	17,5	15	15	13,3	7,1	3,6

**Referencias**

Conexión eléctrica	Peso del producto [g]	Nº art.	Tipo
Conector tipo zócalo M12, 8 contactos	247	547888	NEBV-M12G8-KD-3-M12G4
2 conector tipo clavija M12, 4 contactos			

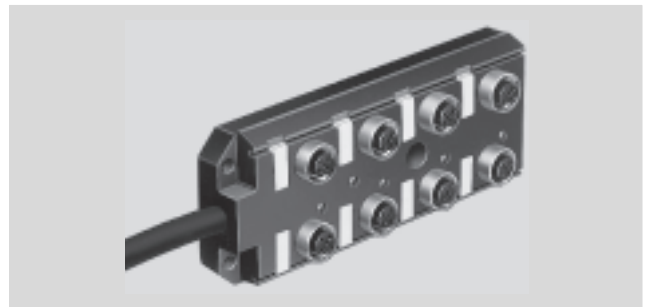


# Distribuidor multipolo, final del cable abierto 11 hilos, con. tipo zócalo M12 5 cont. **FESTO**

Hoja de datos

Distribuidor multipolo MPV

- Distribuidor multipolar



Especificaciones técnicas	
Conexiones eléctricas para E/S	M12 de 5 contactos
Tipo de fijación	Mediante taladros
Tensión de funcionamiento [V c.c.]	10 ... 30
Carga de corriente [A]	12
Carga admisible de corriente de cada posición de enchufe [A]	4
Clase de protección según EN 60529	IP67 (montado)

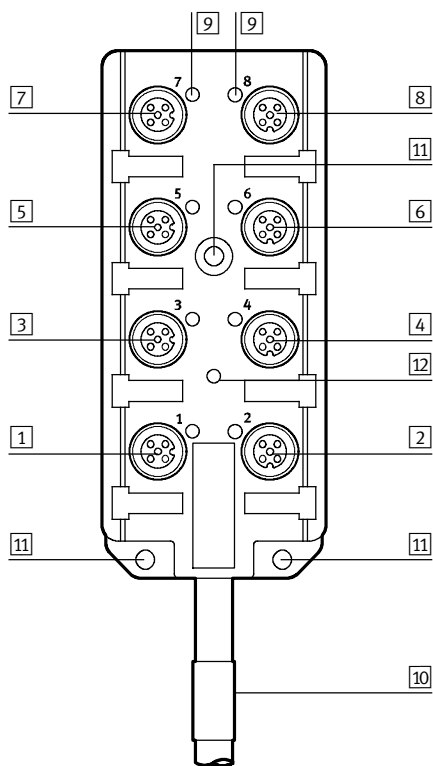
Materiales	
Cuerpo	TPE-U (PU)
Cubierta del cable	TPE-U (PU)
Conector tipo zócalo	Latón, galvanizado

Condiciones de funcionamiento y del entorno	
Temperatura ambiente [°C]	-20 ... +80

# Distribuidor multipolo, final del cable abierto 11 hilos, con. tipo zócalo M12 5 cont. **FESTO**

Hoja de datos

## Elementos de conexión e indicación



- 1 Conexión para detectores, Posición 1
- 2 Conexión para detectores, Posición 2
- 3 Conexión para detectores, Posición 3
- 4 Conexión para detectores, Posición 4
- 5 Conexión para detectores, Posición 5
- 6 Conexión para detectores, Posición 6
- 7 Conexión para detectores, Posición 7
- 8 Conexión para detectores, Posición 8
- 9 LED verde para indicación de estado (un LED por entrada)
- 10 Conector multipolo/cable multipolo
- 11 Taladros de sujeción
- 12 Indicación de dispuesto para funcionamiento

## Distribución de contactos (conector tipo clavija/zócalo, visto de frente)

Conexión individual		Ocupación		Conexión multipolo		Ocupación		Conexión individual	
	Espacio	Pin		Color del hilo <sup>1)</sup>				Pin	Espacio
	1	1	24 V c.c.	BN	BN	24 V c.c.		1	2
		2	n.c.	-	-	n.c.		2	
		3	0 V	BU	BU	0 V		3	
		4	Entrada 1	WH	GN	Entrada 2		4	
		5	PE	GN/YE	GN/YE	PE		5	
	3	1	24 V c.c.	BN	BN	24 V c.c.		1	4
		2	n.c.	-	-	n.c.		2	
		3	0 V	BU	BU	0 V		3	
		4	Entrada 3	YE	GY	Entrada 4		4	
		5	PE	GN/YE	GN/YE	PE		5	
	5	1	24 V c.c.	BN	BN	24 V c.c.		1	6
		2	n.c.	-	-	n.c.		2	
		3	0 V	BU	BU	0 V		3	
		4	Entrada 5	PK	RD	Entrada 6		4	
		5	PE	GN/YE	GN/YE	PE		5	
	7	1	24 V c.c.	BN	BN	24 V c.c.		1	8
		2	n.c.	-	-	n.c.		2	
		3	0 V	BU	BU	0 V		3	
		4	Entrada 7	BK	VT	Entrada 8		4	
		5	PE	GN/YE	GN/YE	PE		5	

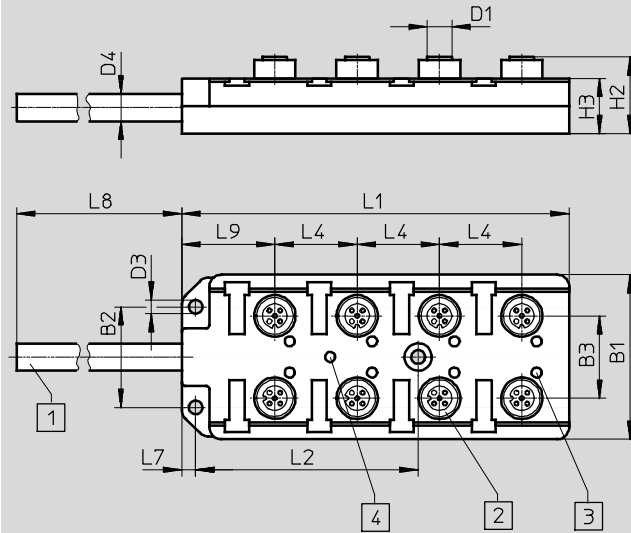
1) Según IEC 757

# Distribuidor multipolo, final del cable abierto 11 hilos, con. tipo zócalo M12 5 cont. **FESTO**

Hoja de datos

## Dimensiones

Datos CAD disponibles en → [www.festo.com](http://www.festo.com)




- 1 Cable de conexión, 5 m de longitud
- 2 Conector tipo zócalo M12, 5 contactos
- 3 Indicación de estado de conmutación
- 4 Indicación de dispuesto para funcionamiento

Tipo	B1	B2	B3	D1	D3	D4	H2	H3	L1	L2	L4	L7	L8	L9
MPV-E/A08-M12	54	33	27	M12	4,5	9	25	18	127	73	27	4,5	5 000	30,5

## Referencias

Conexión eléctrica	Peso [g]	Nº art.	Tipo
Cable con extremo abierto, 11 contactos	8x conector tipo zócalo M12	200	177671 MPV-E/A08-M12

## Referencias – Accesorios

Denominación	Nº art.	Tipo
Tapón ciego		
 Tapón para proteger conexiones no utilizadas (10 unidades)	Para conexiones M12	165592 ISK-M12

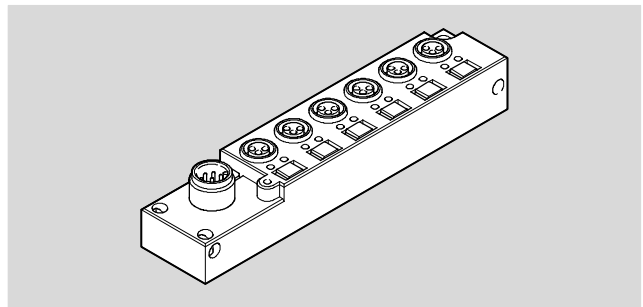
# Distribuidor multipolo, con. tipo clavija M12 8 polos, con. tipo zócalo M8 3 cont.

FESTO

Hoja de datos

## Distribuidor multipolo NEDU-L

- Distribuidor multipolar
- Diseño especialmente compacto



Especificaciones técnicas	
Conexión eléctrica	Conector tipo clavija recto, M12, de 8 contactos Conector tipo zócalo recta, M8, de 3 contactos
Posición de montaje	Indiferente
Tensión de funcionamiento [V c.c.]	10 ... 30
Carga de corriente [A]	3
Carga admisible de corriente de cada posición de enchufe [A]	2
Indicación de dispuesto para funcionamiento	LED verde
Indicación de estado	LED amarillo
Clase de protección según EN 60529	IP68

Materiales	
Cuerpo	PBT reforzado
Color del cuerpo	Gris
Juntas	FPM
Contactos crimp	Niquelado y dorado
Conector tipo zócalo	Latón niquelado
Clase de resistencia a la corrosión <sup>1)</sup>	3

1) Clase de resistencia a la corrosión 3 según norma de Festo 940 070: componentes muy expuestos a corrosión. Piezas exteriores en contacto directo con sustancias usuales en entornos industriales, tales como disolventes o detergentes, con superficies funcionales.

Condiciones de funcionamiento y del entorno	
Temperatura ambiente [°C]	-20 ... +80

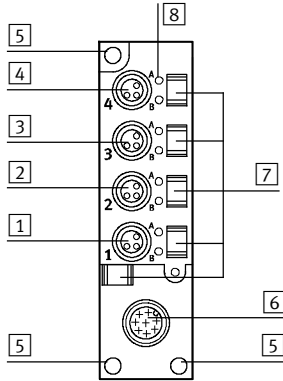
# Distribuidor multipolo, con. tipo clavija M12 8 polos, con. tipo zócalo M8 3 cont.

Hoja de datos

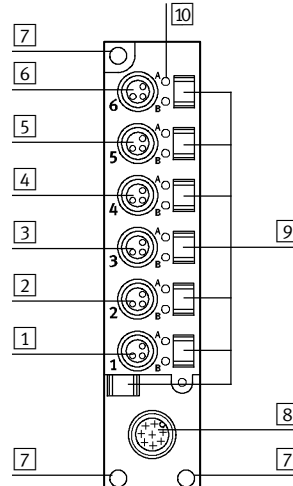
## Elementos de conexión e indicación

NEDU-L4R1-M8G3L-M12G8

NEDU-L6R1-M8G3L-M12G8



- 1 Conexión para detectores, Posición 1
- 2 Conexión para detectores, Posición 2
- 3 Conexión para detectores, Posición 3
- 4 Conexión para detectores, Posición 4
- 5 Taladros de fijación
- 6 Conector multipolo
- 7 Soporte de la placa de identificación (ASLR-L-55)
- 8 LED para indicador de estado



- 1 Conexión para detectores, Posición 1
- 2 Conexión para detectores, Posición 2
- 3 Conexión para detectores, Posición 3
- 4 Conexión para detectores, Posición 4
- 5 Conexión para detectores, Posición 5
- 6 Conexión para detectores, Posición 6
- 7 Taladros de fijación
- 8 Conector multipolo
- 9 Soporte de la placa de identificación (ASLR-L-55)
- 10 LED para indicador de estado

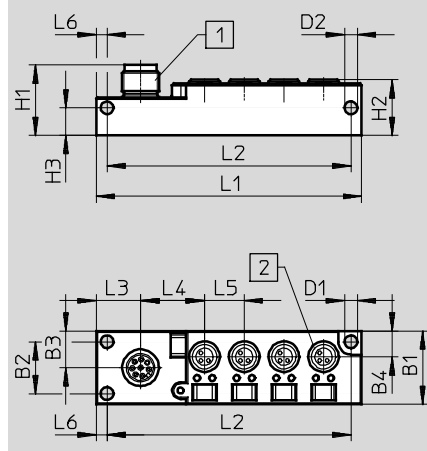
## Distribución de contactos (conector tipo clavija/zócalo, visto de frente)

Conexión individual	Espacio		Ocupación	Conexión multipolo	
	Pin	Pin		Pin	
	1	1	+UB	5	
		3	-UB	7	
		4	Entrada 1	1	
	2	1	+UB	5	
		3	-UB	7	
		4	Entrada 2	2	
	3	1	+UB	5	
		3	-UB	7	
		4	Entrada 3	3	
	4	1	+UB	5	
		3	-UB	7	
		4	Entrada 4	4	
	5	1	+UB	5	
		3	-UB	7	
		4	Entrada 5	6	
	6	1	+UB	5	
		3	-UB	7	
		4	Entrada 6	8	

# Distribuidor multipolo, con. tipo clavija M12 8 polos, con. tipo zócalo M8 3 cont. **FESTO**

Hoja de datos

Dimensiones Datos CAD disponibles en → [www.festo.com](http://www.festo.com)



- 1 Conector tipo clavija M12 de 8 contactos
- 2 Conector tipo zócalo M8, 3 contactos

Tipo	B1	B2	B3	B4	D1 Ø	D2 Ø	H1	H2	H3	L1	L2	L3	L4	L5	L6
NEDU-L4R1-M8G3L-M12G8	24	17	12	8,4	4,2	4,2	23	18,2	9	87	80	14,5	21	13	3,5
NEDU-L6R1-M8G3L-M12G8	24	17	12	8,4	4,2	4,2	23	18,2	9	113	106	14,5	21	13	3,5

Referencias		Peso [g]	Nº art.	Tipo
Conexión eléctrica				
Conector tipo clavija M12, 8 contactos	4x conector tipo zócalo M8, 3 contactos	58	574586	NEDU-L4R1-M8G3L-M12G8
	6x conector tipo zócalo M8, 3 contactos	74	574587	NEDU-L6R1-M8G3L-M12G8

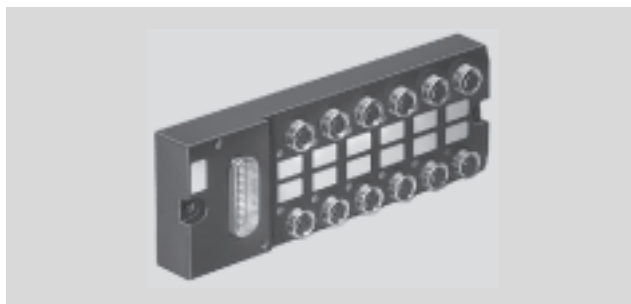
Referencias – Accesorios				
Denominación			Nº art.	Tipo
<b>Cable de conexión</b>				
	Conector tipo zócalo M12, 8 contactos, acodada	Extremo libre, 8 hilos	Longitud 2 m	542256 NEBU-M12W8-2-N-LE8
			Longitud 5 m	542257 NEBU-M12W8-5-N-LE8
			Longitud 10 m	570007 NEBU-M12W8-10-N-LE8
	Conector tipo zócalo M12, 8 contactos recta	Extremo libre, 8 hilos	Longitud 2 m	525616 SIM-M12-8GD-2-PU
			Longitud 5 m	525618 SIM-M12-8GD-5-PU
			Longitud 10 m	570008 SIM-M12-8GD-10-PU
	Conector tipo clavija M12, 8 contactos, recto	Longitud 2 m	525617 KM12-8GD8GS-2-PU	
<b>Tapón ciego</b>				
	Tapón para proteger conexiones no utilizadas (10 unidades)	Para conexiones M12	165592	ISK-M12
<b>Placa de identificación</b>				
	Placas de identificación, 1000 unidades, con marco	5x5 mm	574590	ASLR-L-55

# Distribuidor multipolo, con. Sub-D tipo clavija 15 polos, con. tipo zócalo M8 3 cont. **FESTO**

Hoja de datos

Distribuidor multipolo MPV

- Distribuidor multipolo



## Especificaciones técnicas

Conexiones eléctricas para E/S	M8, 3 contactos
Tipo de fijación	Opcionalmente con carril DIN, con taladro pasante
Tensión de funcionamiento [V c.c.]	10 ... 30
Carga de corriente [A]	4
Carga admisible de corriente de cada posición de enchufe [A]	1
Clase de protección según EN 60529	IP65 (montado)

## Materiales

Cuerpo	Reforzado mediante PA6
Conector tipo zócalo	Latón

## Condiciones de funcionamiento y del entorno

Temperatura ambiente [°C]	-20 ... +80
---------------------------	-------------

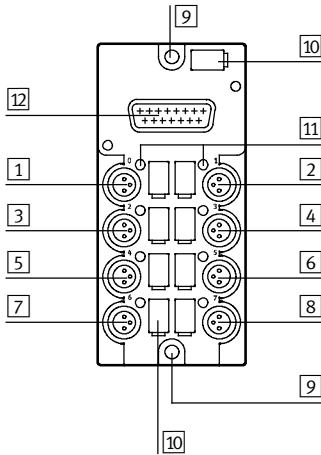
# Distribuidor multipolo, con. Sub-D tipo clavija 15 polos, con. tipo zócalo M8 3 cont. **FESTO**

Hoja de datos

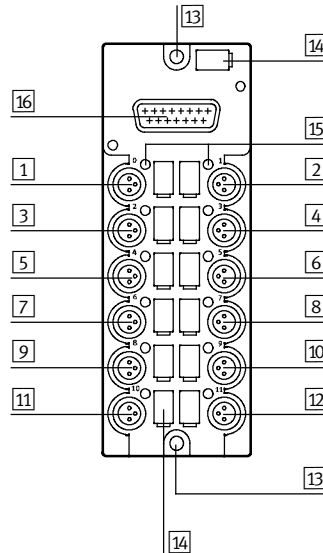
## Elementos de conexión e indicación

MPV-E/A08-M8

MPV-E/A12-M8



- 1 Conexión para detectores, Pos. 1
- 2 Conexión para detectores, Pos. 2
- 3 Conexión para detectores, Pos. 3
- 4 Conexión para detectores, Pos. 4
- 5 Conexión para detectores, Pos. 5
- 6 Conexión para detectores, Pos. 6
- 7 Conexión para detectores, Pos. 7
- 8 Conexión para detectores, Pos. 8
- 9 Taladros de fijación
- 10 Soporte de la placa de identificación (IBS-6x10)
- 11 LED para indicador de estado
- 12 Conexión multipolo



- 1 Conexión para detectores, Pos. 1
- 2 Conexión para detectores, Pos. 2
- 3 Conexión para detectores, Pos. 3
- 4 Conexión para detectores, Pos. 4
- 5 Conexión para detectores, Pos. 5
- 6 Conexión para detectores, Pos. 6
- 7 Conexión para detectores, Pos. 7
- 8 Conexión para detectores, Pos. 8
- 9 Conexión para detectores, Pos. 9
- 10 Conexión para detectores, Pos. 10
- 11 Conexión para detectores, Pos. 11
- 12 Conexión para detectores, Pos. 12
- 13 Taladros de fijación
- 14 Soporte de la placa de identificación (IBS-6x10)
- 15 LED para indicador de estado
- 16 Conector multipolo

## Distribución de contactos (conector tipo clavija/zócalo, visto de frente)

Conexión individual	Espacio		Ocupación		Conexión multipolo		Ocupación		Conexión individual	
	Pin	Pin	Pin	Pin	Pin	Pin	Pin	Pin	Pin	Espacio
	1	1	24 V c.c.	13		13	24 V c.c.	1	2	
		3	0 V	14/15		14/15	0 V	3		
		4	Entrada 1	1		2	Entrada 2	4		
	3	1	24 V c.c.	13		13	24 V c.c.	1	4	
		3	0 V	14/15		14/15	0 V	3		
		4	Entrada 3	3		4	Entrada 4	4		
	5	1	24 V c.c.	13		13	24 V c.c.	1	6	
		3	0 V	14/15		14/15	0 V	3		
		4	Entrada 5	5		6	Entrada 6	4		
	7	1	24 V c.c.	13		13	24 V c.c.	1	8	
		3	0 V	14/15		14/15	0 V	3		
		4	Entrada 7	7		8	Entrada 8	4		
9	1	24 V c.c.	13	13	24 V c.c.	1	10			
	3	0 V	14/15	14/15	0 V	3				
	4	Entrada 9	9	10	Entrada 10	4				
11	1	24 V c.c.	13	13	24 V c.c.	1	12			
	3	0 V	14/15	14/15	0 V	3				
	4	Entrada 11	11	12	Entrada 12	4				

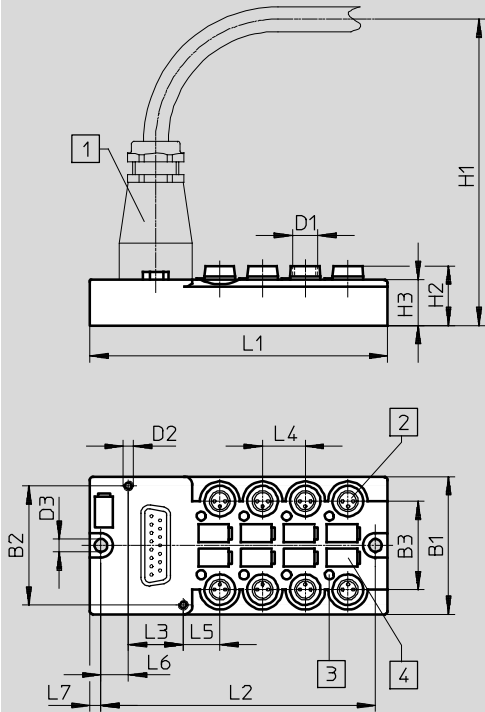


# Distribuidor multipolo, con. Sub-D tipo clavija 15 polos, con. tipo zócalo M8 3 cont. **FESTO**

Hoja de datos

## Dimensiones

Datos CAD disponibles en → [www.festo.com](http://www.festo.com)



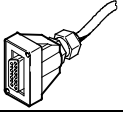
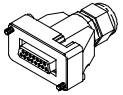
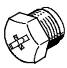
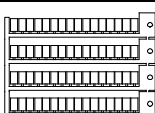
- 1 Cable de conexión
- 2 Conector tipo zócalo M8, 3 contactos
- 3 Indicación de estado de conmutación
- 4 Placa de identificación

Tipo	B1	B2	B3	D1	D2	D3 Ø	H1	H2	H3	L1	L2	L3	L4	L5	L6	L7
MPV-E/A08-M8	45	39	29	M8	M3	4,2	126	19,5	15	98	90	18	14	12	9	4
MPV-E/A12-M8	45	39	29	M8	M3	4,2	126	19,5	15	126	118	18	14	12	9	4

# Distribuidor multipolo, con. Sub-D tipo clavija 15 polos, con. tipo zócalo M8 3 cont. **FESTO**

Accesorios

Referencias				
Conexión eléctrica		Peso [g]	Nº art.	Tipo
Conector Sub-D tipo clavija, 15 contactos	8x conector tipo zócalo M8	100	<b>177669</b>	<b>MPV-E/A08-M8</b>
	12x conector tipo zócalo M8	120	<b>177670</b>	<b>MPV-E/A12-M8</b>

Referencias – Accesorios				
Denominación			Nº art.	Tipo
<b>Conexión multipolo</b>				
	Cable con conector tipo zócalo • Conector Sub-D tipo zócalo, 15 conectores • Extremo libre, 15 hilos	5 m	<b>177673</b>	<b>KMPV-SUB-D-15-5</b>
		10 m	<b>177674</b>	<b>KMPV-SUB-D-15-10</b>
	Conector Sub-D tipo zócalo, 15 contactos		<b>177675</b>	<b>SD-SUB-D-BU15</b>
<b>Tapón ciego</b>				
	Tapón para proteger conexiones no utilizadas (10 unidades)	Para conexiones M8	<b>177672</b>	<b>ISK-M8</b>
<b>Placa de identificación</b>				
	Placas de identificación, 64 unidades, con marco	6x10 mm	<b>18576</b>	<b>IBS-6x10</b>