

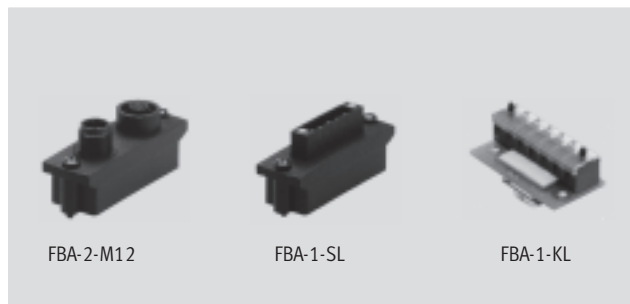
# Adaptador eléctrico NEFV para válvulas

Hoja de datos

FESTO

## Conexión de bus FBA

- Adaptador Sub-D, 9 contactos
- Confección libre y con cables de cualquier longitud
- Clase de protección desde IP20 hasta IP65



Datos técnicos generales				
Tipo	FBA-2-M12-5POL	FBA-2-M12-5POL-RK	FBA-1-SL	FBA-1-KL
Conexión eléctrica	Conector Sub-D recto tipo zócalo, 9 contactos Conector tipo clavija / tipo zócalo M12 de 5 contactos	Conector Sub-D recto tipo clavija, 9 contactos Conector tipo clavija / tipo zócalo M12 de 5 contactos	Conector Sub-D recto tipo zócalo, 9 contactos Conector de 5 polos	Conector recto tipo clavija M8x1, 4 contactos, borne roscado
Tensión de funcionamiento [V DC]	24			
Carga de corriente [A]	4	4	4	7,5
Sección de la conexión [mm <sup>2</sup> ]	–	–	–	0,5
Tipo de fijación	2 tornillos M3x20			
Posición de montaje	Indistinta			
Clase de protección	IP65	IP65	IP40	IP20

Materiales	
Contacto crimp	Bronce dorado
Cuerpo	Poliamida
Características del material	Conformidad con RoHS

Condiciones de funcionamiento y del entorno	
Temperatura ambiente [°C]	–5 ... +50
Temperatura de almacenamiento [°C]	–20 ... +70

# Adaptador eléctrico NEFV para válvulas

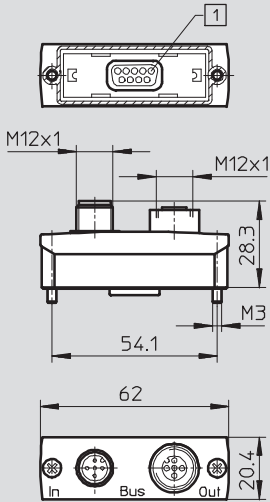
Hoja de datos

FESTO

## Dimensiones

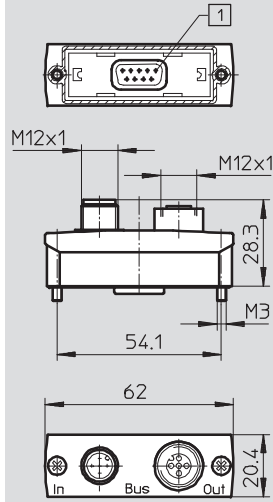
Datos CAD disponibles en → [www.festo.com](http://www.festo.com)

FBA-2-M12-5POL



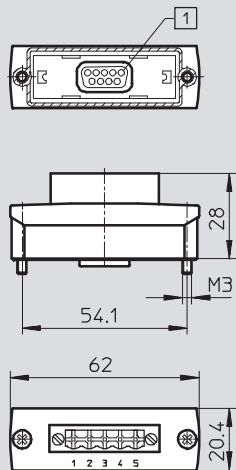
1 Conector Sub-D tipo zócalo, 9 contactos

FBA-2-M12-5POL-RK



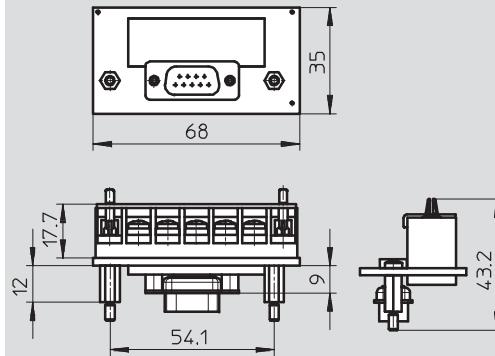
1 Conector Sub-D tipo clavija, 9 contactos

FBA-1-SL-...



1 Conector Sub-D tipo zócalo, 9 contactos

FBA-1-KL-...



# Adaptador eléctrico NEFV para válvulas

Hoja de datos

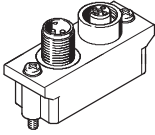
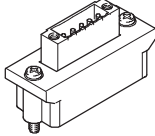
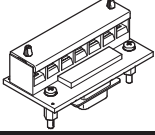
FESTO

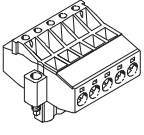
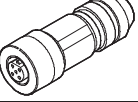
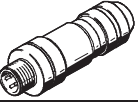
Ocupación de las clavijas Sub-D / lado opuesto							
FBA-2-M12-5POL							
Conexión Sub-D	Pin	Pin	Conector tipo clavija	Conexión Sub-D	Pin	Pin	Conector tipo zócalo
	1	-			1	-	
	2	5			2	5	
	3	3			3	3	
	4	-			4	-	
	5	1			5	1	
	6	-			6	-	
	7	4			7	4	
	8	-			8	-	
	9	2			9	2	
	Cuerpo	1			Cuerpo	1	
FBA-2-M12-5POL-RK							
Conexión Sub-D	Pin	Pin	Conector tipo clavija	Conexión Sub-D	Pin	Pin	Conector tipo zócalo
	1	5			1	5	
	2	-			2	-	
	3	4			3	4	
	4	-			4	-	
	5	-			5	3	
	6	-			6	1	
	7	-			7	-	
	8	2			8	2	
	9	-			9	-	
	Cuerpo	Cuerpo			Cuerpo	Cuerpo	
FBA-1-SL-5POL				FBA-1-KL-5POL			
Conexión Sub-D	Pin	Pin	Conector tipo clavija	Conexión Sub-D	Pin	Pin	Regleta de bornes
	1	-			1	-	
	2	2			2	DA	
	3	1			3	DG	
	4	-			4	-	
	5	3			5	FG	
	6	-			6	-	
	7	4			7	DB	
	8	-			8	-	
	9	5			9	-	
	Cuerpo	3			Cuerpo	SLD	

# Adaptador eléctrico NEFV para válvulas

Hoja de datos

**FESTO**

Referencias					
	Conexión eléctrica	Peso [g]	Nº art.	Tipo	
	Conector Sub-D recto tipo zócalo, 9 contactos Conector tipo clavija / tipo zócalo M12 de 5 contactos	28	525632	FBA-2-M12-5POL	
	Conector Sub-D recto tipo clavija, 9 contactos Conector tipo clavija / tipo zócalo M12 de 5 contactos	37	533118	FBA-2-M12-5POL-RK	
	Conector Sub-D recto tipo zócalo, 9 contactos Conector de 5 polos	26	525634	FBA-1-SL-5POL	
	Conector Sub-D recto tipo clavija, 9 contactos borne roscado de 5 contactos	47	197962	FBA-1-KL-5POL	

Referencias: Accesorios					
	Descripción	Conexión eléctrica	Peso [g]	Nº art.	Tipo
	Adaptador para FBA-1-SL-5POL, clase de protección IP20	Conector acodado tipo zócalo de 5 contactos, borne roscado de 5 contactos	20	525635	FBSD-KL-2x5POL
	Conector tipo zócalo para la confección propia de una conexión para FBA-2-M12-5POL-RK	Conector recto tipo zócalo M12x1 de 5 contactos	48	1067905	NECU-M-B12G5-C2-PB
	Conector tipo clavija para la confección propia de una conexión para FBA-2-M12-5POL-RK	Conector recto tipo clavija M12x1 de 5 contactos	46	1066354	NECU-M-S-B12G5-C2-PB