

Cilindros con unidad de bloqueo, patrón de taladros normalizado



Cilindros con unidad de bloqueo, patrón de taladros normalizado

Características

FESTO

Cuadro general

En términos generales, las unidades de bloqueo se utilizan para fijar barras cilíndricas desplazables longitudinalmente en posiciones distintas. Las unidades de bloqueo adaptadas a cilindros neumáticos permiten bloquear el movimiento del vástago. Estas unidades de bloqueo tienen la función de retener el vástago

en una posición determinada, de tal modo que no se produzca un movimiento relativo si está expuesto a fuerzas externas. El vástago puede fijarse en cualquier posición, es decir, en las posiciones finales o en cualquier posición intermedia.

- La fuerza de sujeción queda anulada al aplicar presión sobre el cartucho de bloqueo
- Fuerza estática de sujeción de hasta 8 000 N
- Estos cilindros corresponden a la norma ISO 15552, (DIN ISO 6431), exceptuando su longitud de montaje.

Ayuda para la selección

Cilindro con cartucho de bloqueo DNCKE

6



- **Utilización como unidad de sujeción (aplicación estática):**
 - Sujeción y bloqueo en caso de un corte de energía
 - Seguridad contra interrupciones o caídas de presión
 - Sujeción del vástago en posiciones intermedias para operaciones de manipulación durante un proceso

- Diversas posibilidades de fijación

Cilindro con unidad de bloqueo DNCKE-S, para aplicaciones según criterios de seguridad

9



- **Utilización como unidad de sujeción (aplicación estática):**
 - Sujeción y bloqueo en caso de un corte de energía
 - Seguridad contra interrupciones o caídas de presión
 - Sujeción del vástago en posiciones intermedias para operaciones de manipulación durante un proceso

- **Utilización como unidad de frenado (aplicación dinámica):**
 - Frenar o detener movimientos
 - Interrupción de movimientos en zonas de peligro

- Fuerza de bloqueo superior a la fuerza máxima de avance del cilindro

- Apropiado para el uso en partes de sistemas de control relevantes para la seguridad, correspondientes a la categoría 1 según EN ISO 13849-1 (componente comprobado). En caso de uso en categorías superiores, deben adoptarse medidas adicionales de técnica de control
- Certificación por el instituto alemán de seguridad laboral (BIA) para el uso en sistemas de control de relevancia para la seguridad
- La utilización como unidad de frenado exige el control regular la sobrecarrera por inercia
- Símbolo CE según directiva de máquinas UE
- Los productos que se utilizan en aplicaciones que exigen sistemas de seguridad, deben tener las dimensiones y características que demanda el grado de riesgo (EN ISO 14121-1) y, si procede, deben cumplir las disposiciones especificadas en normas y prescripciones adicionales válidas en cada caso

Cilindros con unidad de bloqueo, patrón de taladros normalizado

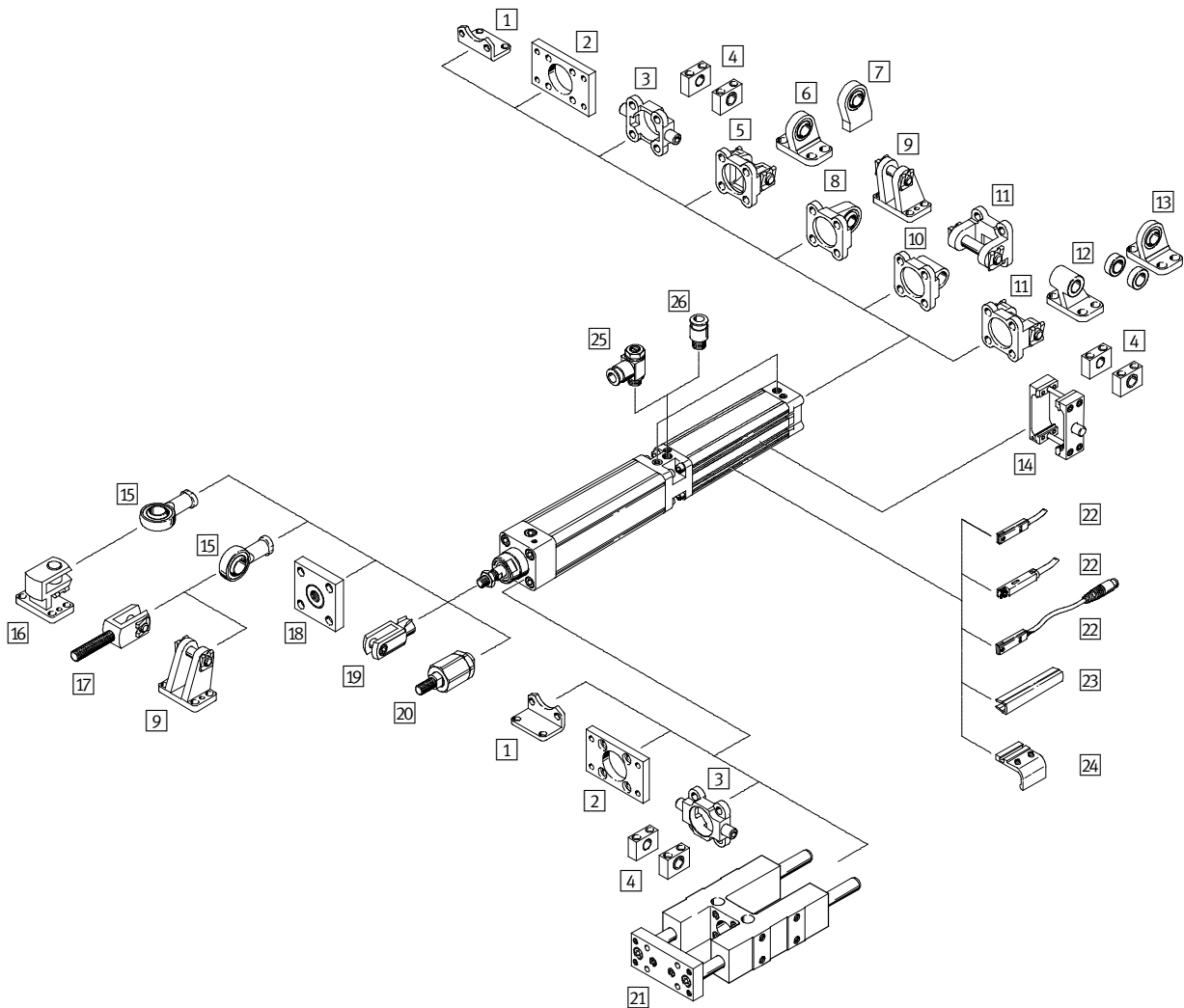
Código para el pedido

		DNCKE	-	63	-	100	-	PPV	-	A	-	S
Tipo												
Doble efecto												
DNCKE	Cilindro con unidad de bloqueo											
Diámetro del émbolo [mm]												
Carrera [mm]												
Amortiguación												
PPV	Regulable en ambos lados											
Detección de posiciones												
A	Para detectores de proximidad											
Certificación												
S	Componente relevante para la seguridad según directiva de máquinas 2006/42/CE. Aprobado para el uso en partes de sistemas de control de relevancia para la seguridad. Certificación del Instituto de Gremios Profesionales de Seguridad Laboral alemán (BIA).											

Cilindros con unidad de bloqueo, patrón de taladros normalizado

Cuadro general de periféricos

FESTO



Cilindros con unidad de bloqueo, patrón de taladros normalizado

Cuadro general de periféricos

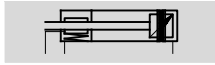
Elementos de fijación y accesorios				
	Descripción resumida	DNCKE	DNCKE-S	→ Página/Internet
1	Pies de fijación HNC	■	■	13
2	Fijación por brida FNC	■	■	13
3	Brida basculante con pivotes ZNCF	■	-	14
4	Caballote LNZG	■	-	15
5	Brida basculante SNC	■	-	15
6	Caballote LSNG	■	-	17
7	Caballote LSNSG	■	-	17
8	Brida basculante SNCS	■	-	16
9	Caballote LBG	■	-	17
10	Brida basculante SNCL	■	-	17
11	Brida basculante SNCB	■	-	16
12	Caballote LNG	■	-	17
13	Caballote LSN	■	-	17
14	Brida basculante central ZNCM	■	-	14
15	Cabeza de rótula SGS	■	-	18
16	Caballote transversal LQG	■	-	17
17	Horquilla SGA	■	-	18
18	Placa de acoplamiento KSG	■	-	18
19	Horquilla SG	■	-	18
20	Rótula FK	■	■	18
21	Unidad de guía FENG	■	■	18
22	Detectores de posición SME/SMT	■	■	19
23	Tapa para ranuras ABP-5-S	■	■	20
24	Piezas de fijación SMB-8-FENG	■	■	19
25	Válvula reguladora de caudal GRLA	■	■	20
26	Racor rápido roscado QS	■	■	quick star

Cilindros DNCKE con bloqueo integrado y taladros normalizados

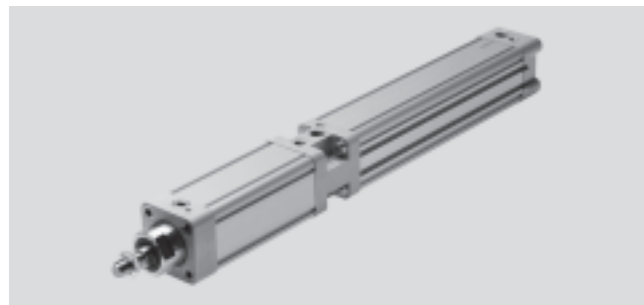
FESTO

Hoja de datos

Función



- - Diámetro
40, 63, 100 mm
- - Carrera
10 ... 2 000 mm



- Importante

El uso en aplicaciones de relevancia para la seguridad exige la aplicación de medidas adicionales. En Europa, por ejemplo, las normas incluidas en la directiva de máquinas de la UE.

Sin aplicar medidas adicionales, tal como lo establece la ley, el producto no es apropiado para el uso en aplicaciones relevantes para la seguridad.

Datos técnicos generales				
Diámetro del émbolo		40	63	100
Conexión neumática	Cilindro	G1/4	G3/8	G1/2
	Unidad de bloqueo	G1/8	G1/4	G3/8
Rosca del vástago		M12x1,25	M16x1,5	M20x1,5
Construcción	Émbolo			
	Vástago			
	Camisa del cilindro			
Amortiguación		Regulable en ambos lados		
Carrera de amortiguación	[mm]	20	22	32
Detección de posiciones		Para detectores de proximidad		
Tipo de fijación		Con rosca interior		
		Con accesorios		
Tipo de sujeción		En ambos lados		
		Fijar por efecto del muelle; soltar por efecto de aire comprimido		
Posición de montaje		Indistinta		

- Importante: Este producto cumple con los estándares ISO 1179-1 e ISO 228-1

Condiciones de funcionamiento y del entorno				
Diámetro del émbolo [mm]		40	63	100
Fluido de trabajo		Aire comprimido según ISO 8573-1:2010 [7:4:4]		
Nota sobre el fluido de trabajo/mando		Es posible el funcionamiento con aire comprimido lubricado (lo cual requiere seguir utilizando aire lubricado)		
Presión de funcionamiento	[bar]	0,6 ... 10		
Fuerza mín. de desbloqueo	[bar]	3,8		
Temperatura ambiente ¹⁾	[°C]	-20 ... +80		
ATEX		Tipos especiales → www.festo.com		

1) Tener en cuenta las condiciones de funcionamiento de los detectores

Pesos [g]				
Diámetro del émbolo [mm]		40	63	100
Peso básico con carrera de 0 mm		2 340	5 485	18 160
Peso adicional por 10 mm de carrera		45	73	110
Masa móvil con carrera de 0 mm		500	935	2 150
Masa adicional por 10 mm de carrera		16	25	40

Cilindros DNCKE con bloqueo integrado y taladros normalizados

Hoja de datos

Fuerzas [N]			
Diámetro del émbolo [mm]	40	63	100
Fuerza teórica con 6 bar en avance	754	1 870	4 712
Fuerza teórica con 6 bar en retroceso	633	1 682	4 418
Fuerza de sujeción	1 300	3 200	8 000

Importante

La fuerza de sujeción indicada se refiere a la carga estática. En caso de rebasarse el valor correspondiente, es posible que la pieza resbale. Para evitar un deslizamiento, es necesario que las fuerzas dinámicas que surgen durante el funcionamiento no sean superiores a la fuerza de sujeción estática. Estando bloqueado el vástago, el cartucho de bloqueo está exento de holguras si varía la carga.

Accionamiento:
Únicamente deberá soltarse la unidad de bloqueo si las fuerzas que actúan sobre el vástago se encuentran en equilibrio. De lo contrario, los movimientos bruscos del vástago pueden resultar peligrosos y causar accidentes. El bloqueo de la alimentación de aire comprimido en ambos lados (por ejemplo, mediante una válvula de 5/3 vías) no ofrece la seguridad necesaria.

Energía de impacto [J]			
Diámetro del émbolo [mm]	40	63	100
Energía máx. de impacto en las posiciones finales	0,7	1,3	3

Velocidad de impacto admisible:

$$v_{adm.} = \sqrt{\frac{2 \times E_{adm.}}{m_{propia} + m_{carga}}}$$

$v_{adm.}$ Velocidad de impacto admisible
 $E_{adm.}$ Energía máx. de impacto
 m_{propia} Masa móvil (actuador)
 m_{carga} Carga útil a mover

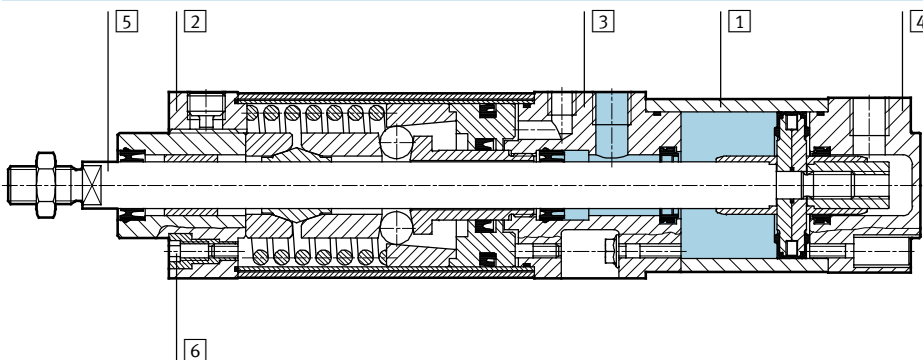
Masa máxima admisible:

$$m_{carga} = \frac{2 \times E_{adm.}}{v^2} - m_{propia}$$

Importante
 Estos valores son valores máximos posibles. Debe tenerse en cuenta la energía máxima admisible del impacto.

Materiales

Vista en sección



Cilindro	
1	Cuerpo Aleación de aluminio
2	Tapa, apoyo Aleación de aluminio
3	Culata anterior, conexiones Aleación de aluminio
4	Culata posterior Fundición inyectada de Al
5	Vástago Acero templado
6	Tornillos con hexágono y rosca interior Acero templado
-	Juntas Poliuretano, caucho nitrílico

Cilindros DNCKE con bloqueo integrado y taladros normalizados

Hoja de datos

Dimensiones Datos CAD disponibles en → www.festo.com

1 Tornillo cilíndrico con hexágono y rosca interior para elementos de fijación
 2 Tornillo para regular la amortiguación en las posiciones finales
 3 Ranura para detectores + = añadir carrera
 4 Conexión para desbloquear
 5 Tornillo de fijación

∅	AM	B	BG	BG1	E	EE	E1	G	G2	G3	J1
[mm]		∅ d11									
40	24	35	16	15	54	G¼	G⅜	28,8	22	49,6	2
63	32	45	17	17	80	G⅜	G¼	34,3	29,5	47,9	7
100	42	55	17	17	126	G½	G⅜	38	32,5	46,7	15

∅	J2	J3	J4	KK	L1	L2	L7	MM	PL	PL1	PL2
[mm]								∅			
40	8	6	0	M12x1,25	17,9	114,5	3,6	16	14	21,3	9
63	12,4	10	7	M16x1,5	22,1	121,5	6,6	20	17	14,6	11,8
100	12	10	10	M20x1,5	29,2	131,5	8	25	18,8	16,4	14,4

∅	RT	TG	VA	WH	ZJ	∅C1	∅C2	∅C3	∅C4	∅C5	∅C6
[mm]											
40	M6	38	4	30	277	13	19	6	6	30	8
63	M8	56,5	4	37	315	17	24	8	8	36	10
100	M10	89	4	51	408	22	30	6	10	41	13

⚠ Importante: Este producto cumple con los estándares ISO 1179-1 e ISO 228-1

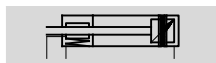
Referencias			
Diámetro del émbolo [mm]	Carrera [mm]	Nº art.	Tipo
40	10 ... 2 000	526 482	DNCKE-40-...-PPV-A
63	10 ... 2 000	526 483	DNCKE-63-...-PPV-A
100	10 ... 2 000	526 484	DNCKE-100-...-PPV-A

Cilindros DNCKE-S con bloqueo integrado y taladros normalizados

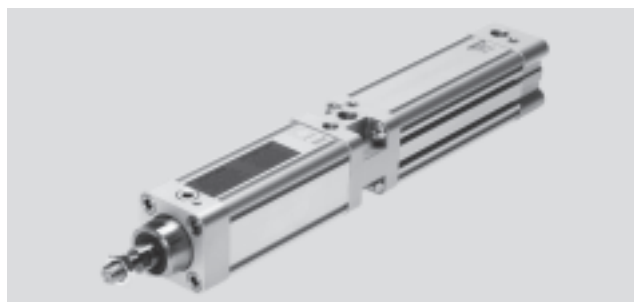
FESTO

Hoja de datos

Función



- \varnothing - Diámetro
40, 63, 100 mm
- | - Carrera
10 ... 2 000 mm



Datos técnicos generales				
Diámetro del émbolo		40	63	100
Conexión neumática	Cilindro	G $\frac{1}{4}$	G $\frac{3}{8}$	G $\frac{1}{2}$
	Unidad de bloqueo	G $\frac{1}{8}$	G $\frac{1}{4}$	G $\frac{3}{8}$
Rosca del vástago		M12x1,25	M16x1,5	M20x1,5
Construcción	Émbolo			
	Vástago			
	Camisa del cilindro			
Amortiguación		Regulable en ambos lados		
Carrera de amortiguación	[mm]	20	22	32
Detección de posiciones		Para detectores de proximidad		
Tipo de fijación		Con rosca interior		
		Con accesorios		
Tipo de sujeción		En ambos lados		
		Fijar por efecto del muelle; soltar por efecto de aire comprimido		
Posición de montaje		Indistinta		
Funcionamiento		Un canal según EN ISO 13849-1, categoría 1		
Certificación		BIA (instituto alemán de seguridad laboral)		
Símbolo CE (consultar declaración de conformidad)		Según directiva de máquinas UE		

! Importante: Este producto cumple con los estándares ISO 1179-1 e ISO 228-1

Condiciones de funcionamiento y del entorno				
Diámetro del émbolo		40	63	100
Fluido de trabajo		Aire comprimido según ISO 8573-1:2010 [7:4:4]		
Nota sobre el fluido de trabajo/mando		Es posible el funcionamiento con aire comprimido lubricado (lo cual requiere seguir utilizando aire lubricado)		
Presión de funcionamiento	[bar]	0,6 ... 8		
Fuerza mín. de desbloqueo	[bar]	3,8		
Desviación axial máx.	[bar]	10		
Temperatura ambiente ¹⁾	[°C]	-10 ... +60		

1) Tener en cuenta las condiciones de funcionamiento de los detectores

Pesos [g]				
Diámetro del émbolo		40	63	100
Peso básico con carrera de 0 mm		2 340	5 485	18 160
Peso adicional por 10 mm de carrera		45	73	110
Masa móvil con carrera de 0 mm		500	935	2 150
Masa adicional por 10 mm de carrera		16	25	40

Cilindros DNCKE-S con bloqueo integrado y taladros normalizados

Hoja de datos

Fuerzas [N]			
Diámetro del émbolo	40	63	100
Fuerza teórica con 6 bar en avance	754	1 870	4 712
Fuerza teórica con 6 bar en retroceso	633	1 682	4 418
Fuerza de sujeción	1 300	3 200	8 000

Importante

La fuerza de sujeción indicada se refiere a la carga estática. En caso de rebasarse el valor correspondiente, es posible que la pieza resbale. Para evitar un deslizamiento, es necesario que las fuerzas dinámicas que surgen durante el funcionamiento no sean superiores a la fuerza de sujeción estática. Estando bloqueado el vástago, el cartucho de bloqueo está exento de holguras si varía la carga.

Accionamiento:
Únicamente deberá soltarse la unidad de bloqueo si las fuerzas que actúan sobre el vástago se encuentran en equilibrio. De lo contrario, los movimientos bruscos del vástago pueden resultar peligrosos y causar accidentes. El bloqueo de la alimentación de aire comprimido en ambos lados (por ejemplo, mediante una válvula de 5/3 vías) no ofrece la seguridad necesaria.

Sobrecarrera teórica s en función de la velocidad v del émbolo, con montaje en posición vertical

La sobrecarrera por inercia se refiere al tramo que se desplaza el vástago desde el momento de la purga de aire de la unidad de bloqueo hasta que se detiene completamente. El cliente tiene que determinar esta carrera al poner a punto la máquina y compararla con la carrera nominal → DIN EN 999/EN ISO 13849-2.

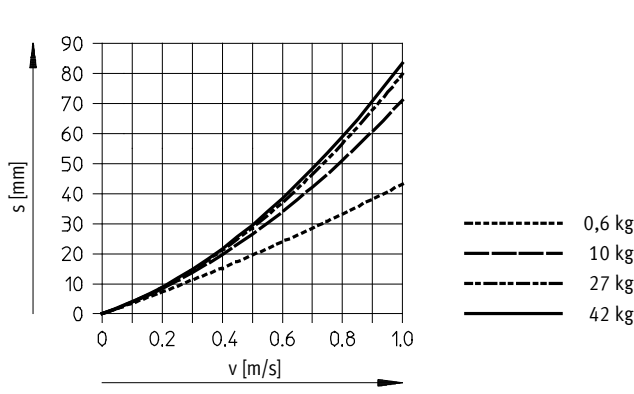
La unidad de bloqueo DNCKE-S puede utilizarse en partes de sistemas de control relevantes para la seguridad, correspondientes a la categoría 1 (componente comprobado), tal como lo establece la norma EN ISO 13849-1. En caso de utilizarse en categorías superiores a la categoría 1 según EN ISO 13849-1, deberá alcanzarse la sobrecarrera aunque se produzca un fallo.

Concretamente, inciden los siguientes factores:

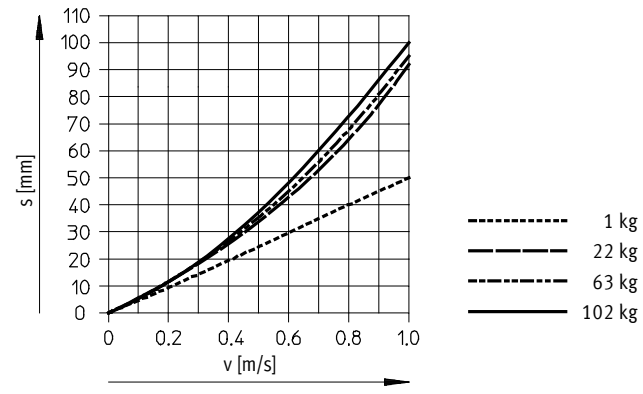
- Presión de funcionamiento
- Tamaño nominal de la válvula de conexión
- Longitud de la línea
- Diámetro del conducto que llega hasta la unidad de bloqueo
- Masa y velocidad

Conectando una válvula de escape rápido a la unidad de bloqueo, es posible reducir la sobrecarrera.

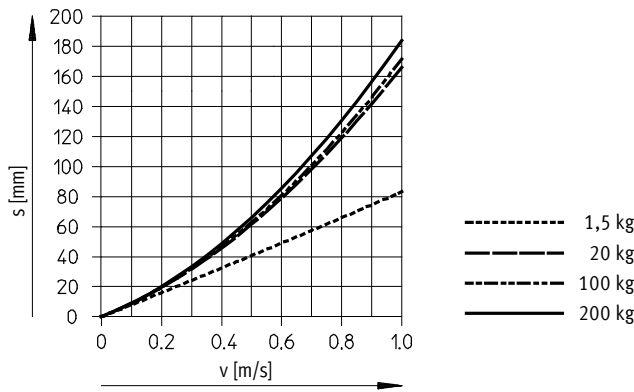
Ø 40



Ø 63



Ø 100



Cilindros DNCKE-S con bloqueo integrado y taladros normalizados

Hoja de datos

Energía de impacto [J]			
Diámetro del émbolo	40	63	100
Energía máx. de impacto en las posiciones finales	0,7	1,3	3

Velocidad de impacto admisible:
$$v_{adm.} = \sqrt{\frac{2 \times E_{adm.}}{m_{propia} + m_{carga}}}$$

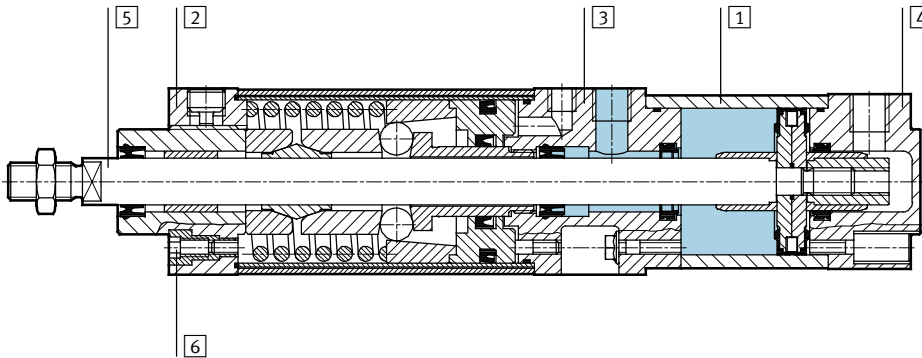
Masa máxima admisible:
$$m_{carga} = \frac{2 \times E_{adm.}}{v^2} - m_{propia}$$

$v_{adm.}$ Velocidad de impacto admisible
 $E_{adm.}$ Energía máx. de impacto
 m_{propia} Masa móvil (actuador)
 m_{carga} Carga útil a mover

Importante
 Estos valores son valores máximos posibles. Debe tenerse en cuenta la energía máxima admisible del impacto.

Materiales

Vista en sección

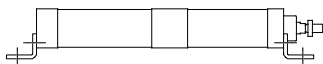


Cilindro	
1	Cuerpo Aleación de aluminio
2	Tapa, apoyo Aleación de aluminio
3	Culata anterior, conexiones Aleación de aluminio
4	Culata posterior Fundición inyectada de Al
5	Vástago Acero templado
6	Tornillos con hexágono y rosca interior Acero templado
-	Juntas Poliuretano, caucho nitrílico

Recomendaciones para el montaje

Montaje horizontal como unidad de sujeción

Mediante pies de fijación HNC



Montaje vertical como unidad de frenado

Mediante brida FNC (tener en cuenta el sentido del frenado)



Cilindros DNCKE-S con bloqueo integrado y taladros normalizados

Hoja de datos

Dimensiones Datos CAD disponibles en www.festo.com

1 Tornillo cilíndrico con hexágono y rosca interior para elementos de fijación
 2 Tornillo para regular la amortiguación en las posiciones finales
 3 Ranura para detectores
 4 Conexión para desbloquear elementos de fijación
 5 Tornillo de fijación

+ = añadir carrera

∅	AM	B	BG	BG1	E	EE	E1	G	G2	G3	J1
[mm]		∅ d11									
40	24	35	16	15	54	G¼	G⅜	28,8	22	49,6	2
63	32	45	17	17	80	G⅜	G¼	34,3	29,5	47,9	7
100	42	55	17	17	126	G½	G⅜	38	32,5	46,7	15

∅	J2	J3	J4	KK	L1	L2	L7	MM	PL	PL1	PL2
[mm]								∅			
40	8	6	0	M12x1,25	17,9	114,5	3,6	16	14	21,3	9
63	12,4	10	7	M16x1,5	22,1	121,5	6,6	20	17	14,6	11,8
100	12	10	10	M20x1,5	29,2	131,5	8	25	18,8	16,4	14,4

∅	RT	TG	VA	WH	ZJ	∅C1	∅C2	∅C3	∅C4	∅C5	∅C6
[mm]											
40	M6	38	4	30	277	13	19	6	6	30	8
63	M8	56,5	4	37	315	17	24	8	8	36	10
100	M10	89	4	51	408	22	30	6	10	41	13

Importante: Este producto cumple con los estándares ISO 1179-1 e ISO 228-1

Referencias			
Diámetro del émbolo [mm]	Carrera [mm]	Nº art.	Tipo
40	10 ... 2 000	538 239	DNCKE-40-...-PPV-A-S
63	10 ... 2 000	538 240	DNCKE-63-...-PPV-A-S
100	10 ... 2 000	538 241	DNCKE-100-...-PPV-A-S

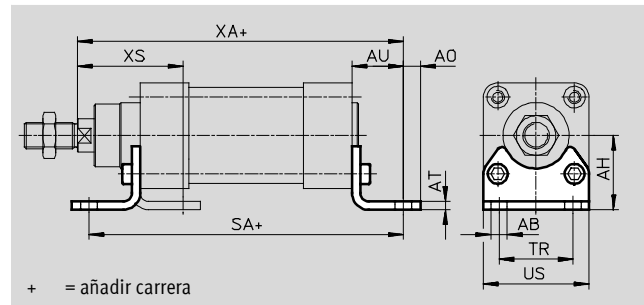
Cilindros con unidad de bloqueo, patrón de taladros normalizado



Accesorios

Pies de fijación HNC

Material:
Acero cincado
No contiene cobre ni PTFE

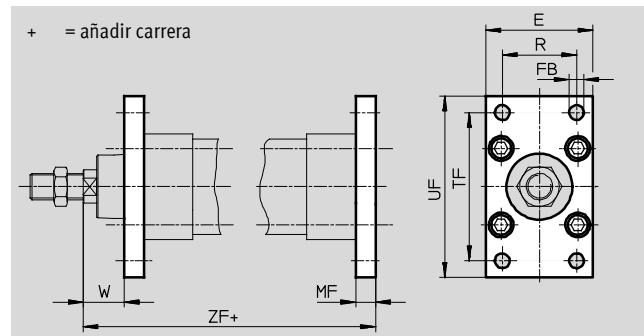


Dimensiones y referencias															
Para diámetro del émbolo [mm]	AB Ø	AH	AO	AT	AU	SA	TR	US	XA	XS	CRC ¹⁾	Peso [g]	Nº art.	Tipo	
40	10	36	9	4	28	303	36	54	305	53	2	193	174 370	HNC-40	
63	10	50	12,5	5	32	342	50	75	347	63	2	436	174 372	HNC-63	
100	14,5	71	17,5	6	41	439	75	110	449	86	2	1 009	174 374	HNC-100	

1) Clase de resistencia a la corrosión 2 según norma de Festo 940 070
Válida para piezas expuestas a gran peligro de corrosión. Piezas exteriores en contacto directo con sustancias usuales en entornos industriales, tales como disolventes, detergentes o lubricantes, con superficies principalmente decorativas.

Brida de fijación FNC

Material:
Acero cincado
No contiene cobre ni PTFE
Conformidad con RoHS



Dimensiones y referencias															
Para diámetro del émbolo [mm]	E	FB Ø	MF	R	TF	UF	W	ZF	CRC ¹⁾	Peso [g]	Nº art.	Tipo			
40	54	9	10	36	72	90	20	287	1	291	174 377	FNC-40			
63	75	9	12	50	100	120	25	327	1	679	174 379	FNC-63			
100	110	14	16	75	150	175	35	424	1	2 041	174 381	FNC-100			

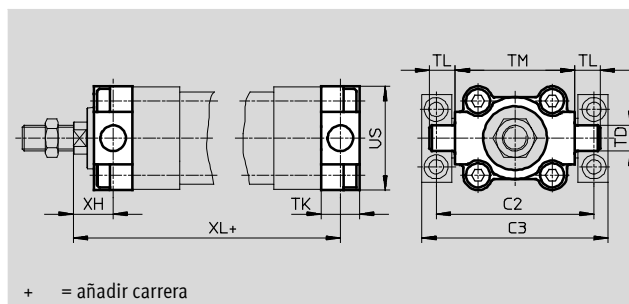
1) Clase de resistencia a la corrosión 1 según norma de Festo 940 070
Componentes con moderada exposición al peligro de corrosión. Protección para el transporte y el almacenamiento Componentes con superficies de diseño sin fines decorativos, ya que están montados en el interior no visible o detrás de recubrimientos.

Cilindros con unidad de bloqueo, patrón de taladros normalizado

Accesorios

Brida basculante ZNCF

Material:
Fundición de acero inoxidable
No contiene cobre ni PTFE
Conformidad con RoHS



+ = añadir carrera

Dimensiones y referencias

Para diámetro del émbolo [mm]	C2	C3	TD ∅ e9	TK	TL	TM	US	XH	XL	CRC ¹⁾	Peso [g]	Nº art.	Tipo
40	87	105	16	20	16	63	54	20	287	2	285	174 412	ZNCF-40
63	116	136	20	24	20	90	75	25	327	2	687	174 414	ZNCF-63
100	164	189	25	38	25	132	110	32	427	2	2 254	174 416	ZNCF-100

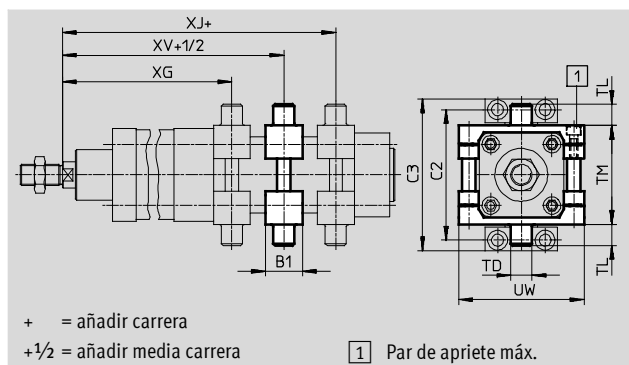
1) Clase de resistencia a la corrosión 2 según norma de Festo 940 070

Válida para piezas expuestas a gran peligro de corrosión. Piezas exteriores en contacto directo con sustancias usuales en entornos industriales, tales como disolventes, detergentes o lubricantes, con superficies principalmente decorativas.

Brida basculante central ZNCM

El conjunto puede montarse en posiciones indistintas en el tubo perfilado del cilindro.

Material:
Acero templado
No contiene cobre ni PTFE



+ = añadir carrera
+1/2 = añadir media carrera

1 Par de apriete máx.

Dimensiones y referencias

Para diámetro del émbolo [mm]	B1	C2	C3	TD ∅ e9	TL	TM	UW
40	32	87	105	16	16	63	75
63	41	116	136	20	20	90	105
100	48	164	189	25	25	132	145

Para diámetro del émbolo [mm]	XG	XJ	XV	máx. Par de apriete [Nm]	CRC ¹⁾	Peso [g]	Nº art.	Tipo
40	228,1	232,2	230,2	8+1	2	396	163 526	ZNCM-40
63	261,9	260,2	261	18+2	2	931	163 528	ZNCM-63
100	347,2	346	346,6	28+2	2	2 095	163 530	ZNCM-100

1) Clase de resistencia a la corrosión 2 según norma de Festo 940 070

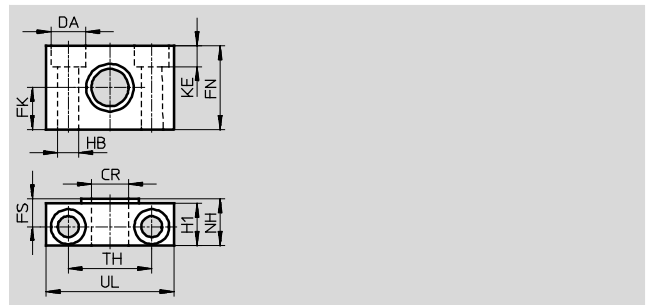
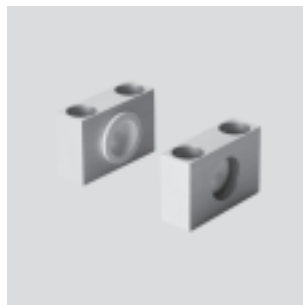
Válida para piezas expuestas a gran peligro de corrosión. Piezas exteriores en contacto directo con sustancias usuales en entornos industriales, tales como disolventes, detergentes o lubricantes, con superficies principalmente decorativas.

Cilindros con unidad de bloqueo, patrón de taladros normalizado

Accesorios

Caballote LNZG

Material:
 Caballote:
 Aluminio anodizado
 Cojinete deslizante:
 Material sintético
 No contiene cobre ni PTFE
 Conformidad con RoHS

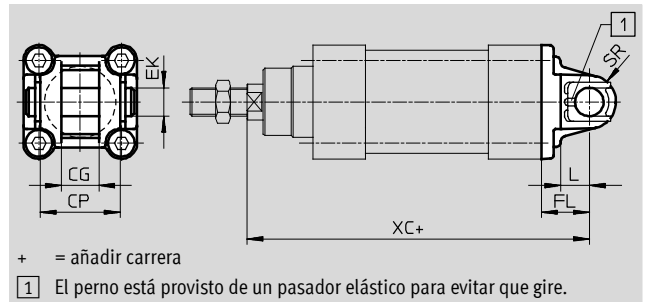


Dimensiones y referencias														Peso [g]	Nº art.	Tipo
Para diámetro del émbolo [mm]	CR ∅	DA ∅	FK ∅	FN	FS	H1	HB ∅	KE	NH	TH ±0,2	UL	CRC ¹⁾				
40	16	15	18	36	12	18	9	9	21	36	55	2	129	32 960	LNZG-40/50	
63	20	18	20	40	13	20	11	11	23	42	65	2	178	32 961	LNZG-63/80	
100	25	20	25	50	16	24,5	14	13	28,5	50	75	2	306	32 962	LNZG-100/125	

1) Clase de resistencia a la corrosión 2 según norma de Festo 940 070
 Válida para piezas expuestas a gran peligro de corrosión. Piezas exteriores en contacto directo con sustancias usuales en entornos industriales, tales como disolventes, detergentes o lubricantes, con superficies principalmente decorativas.

Brida basculante SNC

Material:
 Fundición inyectada de aluminio
 No contiene cobre ni PTFE
 Conformidad con RoHS



Dimensiones y referencias											Peso [g]	Nº art.	Tipo
Para diámetro del émbolo [mm]	CG	CP	EK ∅	FL ±0,2	L	SR	XC	CRC ¹⁾					
40	16	40	12	25	16	12	302	2	120	174 384	SNC-40		
63	21	51	16	32	21	16	347	2	320	174 386	SNC-63		
100	25	75	20	41	27	20	449	2	830	174 388	SNC-100		

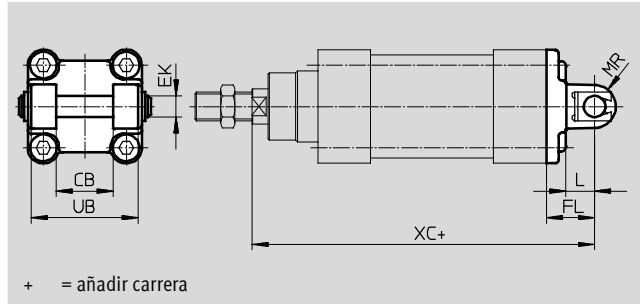
1) Clase de resistencia a la corrosión 2 según norma de Festo 940 070
 Válida para piezas expuestas a gran peligro de corrosión. Piezas exteriores en contacto directo con sustancias usuales en entornos industriales, tales como disolventes, detergentes o lubricantes, con superficies principalmente decorativas.

Cilindros con unidad de bloqueo, patrón de taladros normalizado

Accesorios

Brida basculante SNCB

Material:
Fundición inyectada de aluminio
No contiene cobre ni PTFE
Conformidad con RoHS



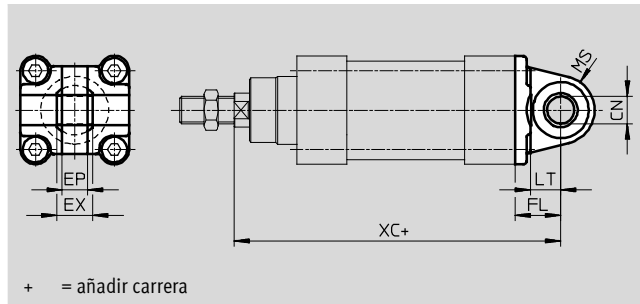
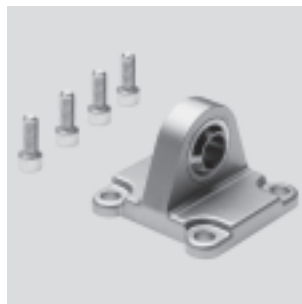
+ = añadir carrera

Dimensiones y referencias												
Para diámetro del émbolo [mm]	CB	EK ∅	FL ±0,2	L	ML	MR	UB h14	XC	CRC ¹⁾	Peso [g]	Nº art.	Tipo
40	28	12	25	16	63	12	52	302	2	155	174 391	SNCB-40
63	40	16	32	21	83	16	70	347	2	375	174 393	SNCB-63
100	60	20	41	27	127	20	110	449	2	1 035	174 395	SNCB-100

1) Clase de resistencia a la corrosión 2 según norma de Festo 940 070
Válida para piezas expuestas a gran peligro de corrosión. Piezas exteriores en contacto directo con sustancias usuales en entornos industriales, tales como disolventes, detergentes o lubricantes, con superficies principalmente decorativas.

Brida basculante SNCS

Material:
Fundición inyectada de aluminio
No contiene cobre ni PTFE
Conformidad con RoHS



+ = añadir carrera

Dimensiones y referencias												
Para diámetro del émbolo [mm]	CN ∅	EP ±0,2	EX	FL ±0,2	LT	MS	XC	CRC ¹⁾	Peso [g]	Nº art.	Tipo	
40	12	12	16	25	16	17	302	2	125	174 398	SNCS-40	
63	16	15	21	32	21	22	347	2	280	174 400	SNCS-63	
100	20	18	25	41	27	29	449	2	700	174 402	SNCS-100	

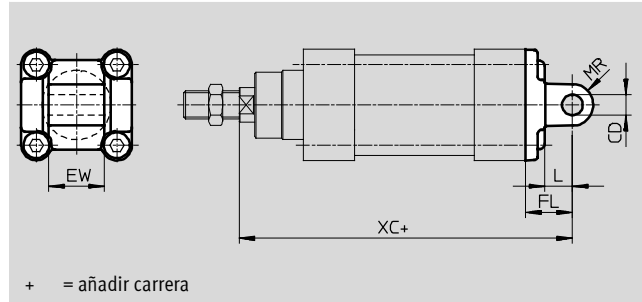
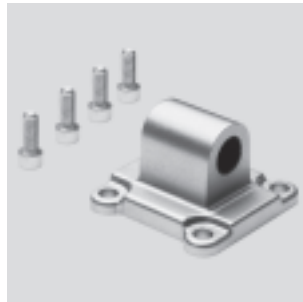
1) Clase de resistencia a la corrosión 2 según norma de Festo 940 070
Válida para piezas expuestas a gran peligro de corrosión. Piezas exteriores en contacto directo con sustancias usuales en entornos industriales, tales como disolventes, detergentes o lubricantes, con superficies principalmente decorativas.

Cilindros con unidad de bloqueo, patrón de taladros normalizado

Accesorios

Brida basculante SNCL

Material:
Fundición inyectada de aluminio
No contiene cobre ni PTFE
Conformidad con RoHS



Dimensiones y referencias											
Para diámetro del émbolo [mm]	CD	EW	FL	L	MR	XC	CRC ¹⁾	Peso [g]	Nº art.	Tipo	
40	12	28	25	16	12	302	2	100	174 405	SNCL-40	
63	16	40	32	21	16	347	2	250	174 407	SNCL-63	
100	20	60	41	27	20	449	2	655	174 409	SNCL-100	


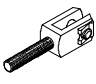
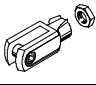
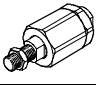
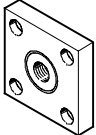
1) Clase de resistencia a la corrosión 2 según norma de Festo 940 070
Válida para piezas expuestas a gran peligro de corrosión. Piezas exteriores en contacto directo con sustancias usuales en entornos industriales, tales como disolventes, detergentes o lubricantes, con superficies principalmente decorativas.

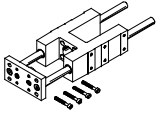
Referencias: elementos de fijación				Hojas de datos → Internet: elementos de fijación			
Denominación	Para diámetro del émbolo	Nº art.	Tipo	Denominación	Para diámetro del émbolo	Nº art.	Tipo
Caballote LNG				Caballote LSN			
	40	33 891	LNG-40		40	5 562	LSN-40
	63	33 893	LNG-63		63	5 564	LSN-63
	100	33 895	LNG-100		100	5 566	LSN-100
Caballote LSNG				Caballote LSNSG			
	40	31 741	LSNG-40		40	31 748	LSNSG-40
	63	31 743	LSNG-63		63	31 750	LSNSG-63
	100	31 745	LSNG-100		100	31 752	LSNSG-100
Caballote LBG				Caballote en escuadra LQG			
	40	31 762	LBG-40		40	31 769	LQG-40
	63	31 764	LBG-63		63	31 771	LQG-63
	100	31 766	LBG-100		100	31 773	LQG-100

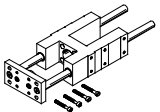
Cilindros con unidad de bloqueo, patrón de taladros normalizado

FESTO

Accesorios

Referencias: cabezales para vástagos				Hojas de datos → Internet: cabezales para vástagos			
Denominación	Para diámetro del émbolo	Nº art.	Tipo	Denominación	Para diámetro del émbolo	Nº art.	Tipo
Cabeza de rótula SGS				Horquilla SGA			
	40	9 262	SGS-M12x1,25		40	10 767	SGA-M12x1,25
	63	9 263	SGS-M16x1,5		63	10 768	SGA-M16x1,5
	100	9 264	SGS-M20x1,5		100	10 769	SGA-M20x1,5
Horquilla SG				Rótula FK			
	40	6 145	SG-M12x1,25		40	6 141	FK-M12x1,25
	63	6 146	SG-M16x1,5		63	6 142	FK-M16x1,5
	100	6 147	SG-M20x1,5		100	6 143	FK-M20x1,5
Placa de acoplamiento KSG							
	40	32 964	KSG-M12x1,25				
	63	32 965	KSG-M16x1,5				
	100	32 966	KSG-M20x1,5				

Referencias: unidades de guía para carreras fijas (sólo guía de rodamiento de bolas)				Hojas de datos → Internet: feng			
	Carrera [mm]	Nº art.	Tipo	Carrera [mm]	Nº art.	Tipo	
	Para diámetro de 40 mm			Para diámetro de 63 mm			
	10 ... 50	34 499	FENG-40-50-KF	10 ... 50	34 513	FENG-63-50-KF	
	10 ... 100	34 500	FENG-40-100-KF	10 ... 100	34 514	FENG-63-100-KF	
	10 ... 160	34 501	FENG-40-160-KF	10 ... 160	34 515	FENG-63-160-KF	
	10 ... 200	34 502	FENG-40-200-KF	10 ... 200	34 516	FENG-63-200-KF	
	10 ... 250	34 503	FENG-40-250-KF	10 ... 250	34 517	FENG-63-250-KF	
	10 ... 320	34 504	FENG-40-320-KF	10 ... 320	34 518	FENG-63-320-KF	
	10 ... 400	150 291	FENG-40-400-KF	10 ... 400	34 519	FENG-63-400-KF	
	10 ... 500	34 505	FENG-40-500-KF	10 ... 500	34 520	FENG-63-500-KF	
	Para diámetro de 100 mm						
	10 ... 50	34 529	FENG-100-50-KF				
	10 ... 100	34 530	FENG-100-100-KF				
	10 ... 160	34 531	FENG-100-160-KF				
	10 ... 200	34 532	FENG-100-200-KF				
	10 ... 250	34 533	FENG-100-250-KF				
	10 ... 320	34 534	FENG-100-320-KF				
	10 ... 400	34 535	FENG-100-400-KF				
	10 ... 500	34 536	FENG-100-500-KF				

Referencias: unidades de guía para carreras variables					Hojas de datos → Internet: feng		
	Para diámetro del émbolo [mm]	Carrera [mm]	Con guía de rodamiento de bolas		Con guía de deslizamiento		
			Nº art.	Tipo	Nº art.	Tipo	
	40	10 ... 500	34 488	FENG-40-...-KF	34 482	FENG-40-...	
	63	10 ... 500	34 490	FENG-63-...-KF	34 484	FENG-63-...	
	100	10 ... 500	34 492	FENG-100-...-KF	34 486	FENG-100-...	

Cilindros con unidad de bloqueo, patrón de taladros normalizado

FESTO

Accesorios

Referencias: elementos de fijación para detectores de posición SMT-8		Hojas de datos → Internet: smb	
	Para diámetro [mm]	Nº art.	Tipo
	40	175 705	SMB-8-FENG-32/40
	63	175 706	SMB-8-FENG-50/63
	100	175 707	SMB-8-FENG-80/100



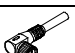

Referencias: detectores de posición para ranura en T, magnetorresistivos					Hojas de datos → Internet: smt	
	Tipo de fijación	Salida digital	Conexión eléctrica	Longitud del cable [m]	Nº art.	Tipo
Contacto normalmente abierto						
	Montaje en la ranura desde la parte superior, a ras con el perfil del cilindro, corto	PNP	Cable, trifilar	2,5	574335	SMT-8M-A-PS-24V-E-2,5-OE
			Conector M8x1, 3 contactos	0,3	574334	SMT-8M-A-PS-24V-E-0,3-M8D
			Conector M12x1, 3 contactos	0,3	574337	SMT-8M-A-PS-24V-E-0,3-M12
		NPN	Cable, trifilar	2,5	574338	SMT-8M-A-NS-24V-E-2,5-OE
			Conector M8x1, 3 contactos	0,3	574339	SMT-8M-A-NS-24V-E-0,3-M8D
Contacto normalmente cerrado						
	Montaje en la ranura desde la parte superior, a ras con el perfil del cilindro, corto	PNP	Cable, trifilar	7,5	574340	SMT-8M-A-PO-24V-E-7,5-OE

Referencias: detectores de posición para ranura en T, Reed magnéticos					Hojas de datos → Internet: sme	
	Tipo de fijación	Salida digital	Conexión eléctrica	Longitud del cable [m]	Nº art.	Tipo
Contacto normalmente abierto						
	Montaje en la ranura desde la parte superior, a ras con el perfil del cilindro	Con contacto	Cable, trifilar	2,5	543 862	SME-8M-DS-24V-K-2,5-OE
				5,0	543 863	SME-8M-DS-24V-K-5,0-OE
			Cable, bifilar	2,5	543 872	SME-8M-ZS-24V-K-2,5-OE
			Conector M8x1, 3 contactos	0,3	543 861	SME-8M-DS-24V-K-0,3-M8D
	Introducción a lo largo de la ranura, a ras con el perfil del cilindro	Con contacto	Cable, trifilar	2,5	150 855	SME-8-K-LED-24
			Conector M8x1, 3 contactos	0,3	150 857	SME-8-S-LED-24
Contacto normalmente cerrado						
	Introducción a lo largo de la ranura, a ras con el perfil del cilindro	Con contacto	Cable, trifilar	7,5	160 251	SME-8-O-K-LED-24

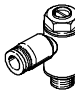
Cilindros con unidad de bloqueo, patrón de taladros normalizado

FESTO

Accesorios

Referencias: cables				Hojas de datos → Internet: nebu	
	Conexión eléctrica en el lado izquierdo	Conexión eléctrica en el lado derecho	Longitud del cable [m]	Nº art.	Tipo
	Conector recto tipo zócalo M8x1, 3 contactos	Cable de 3 hilos, extremo libre	2,5	541 333	NEBU-M8G3-K-2.5-LE3
			5	541 334	NEBU-M8G3-K-5-LE3
	Conector recto tipo zócalo M12x1, 5 contactos	Cable de 3 hilos, extremo libre	2,5	541 363	NEBU-M12G5-K-2.5-LE3
			5	541 364	NEBU-M12G5-K-5-LE3
	Conector acodado tipo zócalo M8x1, 3 contactos	Cable de 3 hilos, extremo libre	2,5	541 338	NEBU-M8W3-K-2.5-LE3
			5	541 341	NEBU-M8W3-K-5-LE3
	Conector acodado tipo zócalo M12x1, 5 contactos	Cable de 3 hilos, extremo libre	2,5	541 367	NEBU-M12W5-K-2.5-LE3
			5	541 370	NEBU-M12W5-K-5-LE3

Referencias – tapa de ranura en T			
	Montaje	Longitud [m]	Nº art. Tipo
	Enchufable	2x 0,5	151 680 ABP-5-S

Referencias: válvulas reguladoras de caudal			Hojas de datos → Internet: grla		
	Conexión		Material	Nº art.	Tipo
	Rosca	Para tubo de diámetro exterior			
	G1/8	3	Ejecución en metal	193 142	GRLA-1/8-QS-3-D
		4		193 143	GRLA-1/8-QS-4-D
		6		193 144	GRLA-1/8-QS-6-D
		8		193 145	GRLA-1/8-QS-8-D
	G1/4	6		193 146	GRLA-1/4-QS-6-D
		8		193 147	GRLA-1/4-QS-8-D
		10		193 148	GRLA-1/4-QS-10-D
	G3/8	6		193 149	GRLA-3/8-QS-6-D
		8		193 150	GRLA-3/8-QS-8-D
		10		193 151	GRLA-3/8-QS-10-D
	G1/2	12		193 152	GRLA-1/2-QS-12-D