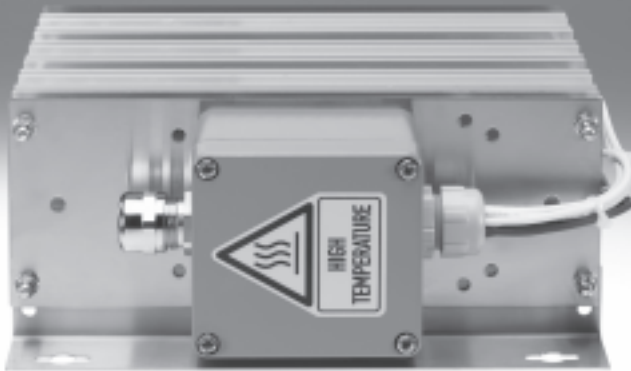


Resistencias de frenado CACR

FESTO



Resistencias de frenado CACR

Código del producto

		CACR	-	LE	2	-	100	-	W500
Tipo									
CACR	Resistencia								
Técnica de conexiones									
LE	Extremo abierto								
KL	Borne								
Clavija									
2	2 contactos								
Valor de la resistencia									
33	33 Ω								
67	67 Ω								
72	72 Ω								
100	100 Ω								
Potencia eléctrica									
500	500 W								
1800	1800 W								
2400	3600 W								

Resistencias de frenado CACR

Hoja de datos

Resistencias de frenado
CACR-LE2
CACR-KR2

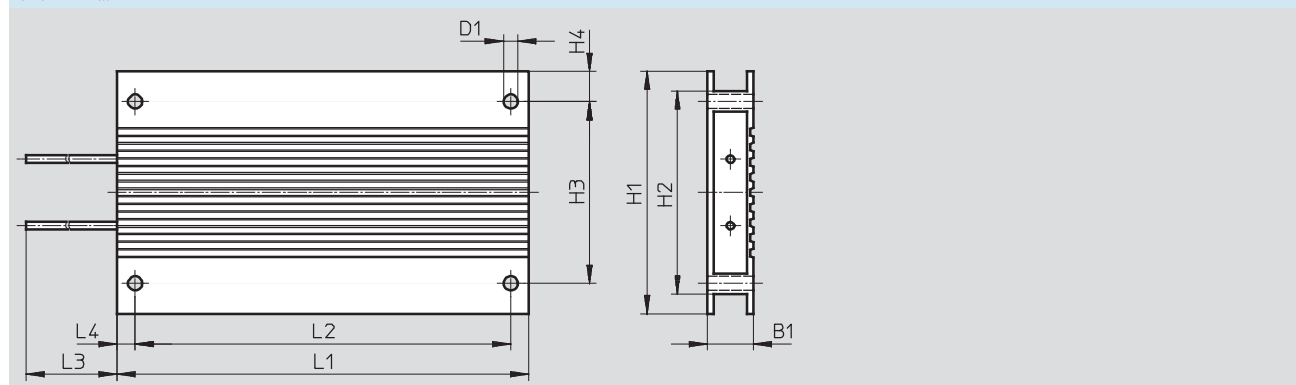


Datos técnicos generales					
Tipo	CACR-				
	LE2-72-W500	LE2-100-W500	KL2-67-W1800	KL2-33-W2400	
Rendimiento con 35% de tiempo de funcionamiento y con 20 °C	[W]	500	500	1 800	3 600 ¹⁾
Potencia nominal	[W]	200	200	720	1 440
Valor de la resistencia	[Ω]	72	100	67	33
Técnica de conexiones		Extremo abierto		Borne	
Posición de montaje		Indistinta			
		Convección libre			
Tipo de fijación		Con accesorios			
		mediante taladros			
Peso del producto	[g]	550	550	4 000	8 000

1) En la placa de identificación consta una potencia limitada a 2 400 W, con el fin de cumplir con las condiciones de la homologación UL y CSA.

Condiciones de funcionamiento y del entorno	
Temperatura ambiente	[°C] 0 ... +50
Clase de protección	IP65
Certificación	c UL us - Recognized (OL)
Características del material	Conformidad con RoHS
	Contiene sustancias agresivas para la laca

Dimensiones Datos CAD disponibles en www.festo.com



Tipo	B1	D1 ∅	H1	H2	H3	H4	L1	L2	L3	L4
CACR-LE2-72-W500	15	4,7	80	67	60	10	216	204	510	6
CACR-LE2-100-W500										

Resistencias de frenado CACR

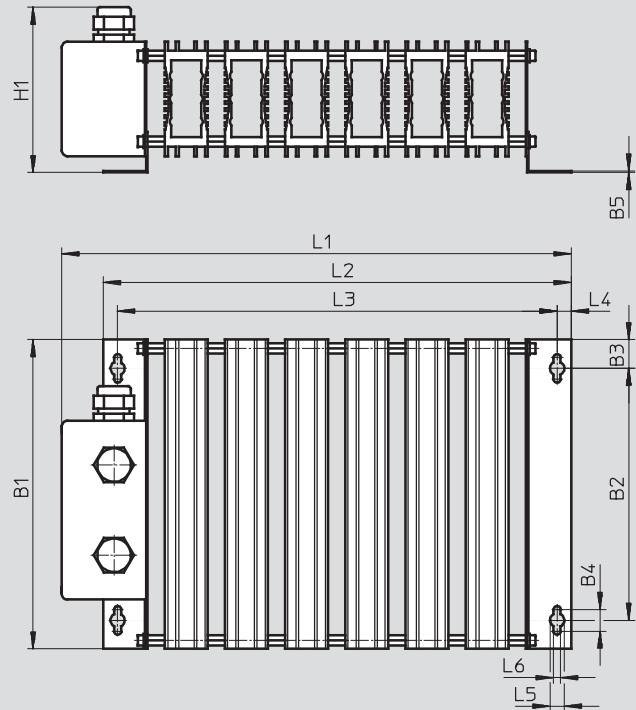
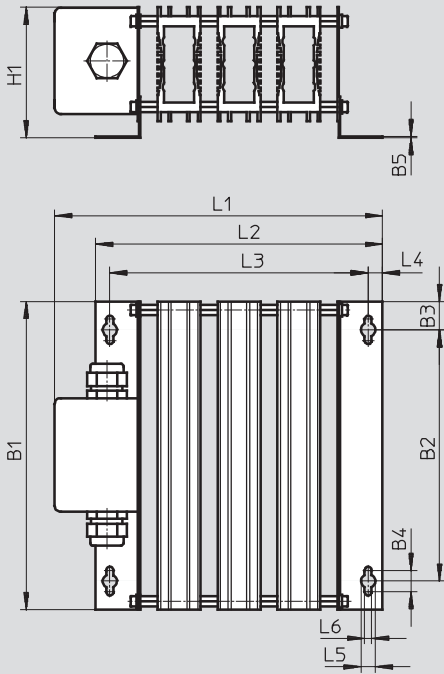
Hoja de datos

Dimensiones

Datos CAD disponibles en www.festo.com

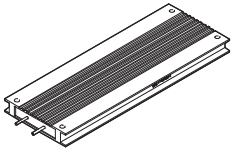
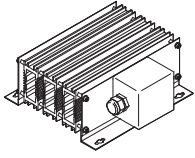
CACR-KL2-67-W1800

CACR-KL2-33-W2400



Tipo	B1	B2	B3	B4	B5	H1	L1	L2	L3	L4	L5	L6
CACR-KL2-67-W1800	216	176	20	15	1	91,5	230	201	181	10	10	5
CACR-KL2-33-W2400	216	176	20	15	1	115,5	356	327	307	10	10	5

Referencias

Tipo	Valor de la resistencia [Ω]	Potencia nominal [W]	Nº art.	Tipo
	72	500	1336611	CACR-LE2-72-W500
	100	500	1336615	CACR-LE2-100-W500
	67	1 800	1336617	CACR-KL2-67-W1800
	33	3 600	1336619	CACR-KL2-33-W2400