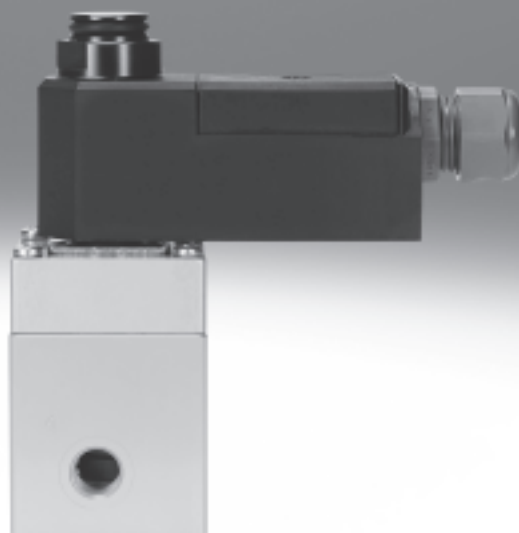


## Ventilreihe VOFC

**FESTO**



# Magnetventile VOFC

Merkmale

FESTO

## Allgemeines

- Die Ventile der Baureihe VOFC sind spezielle 3/2 und 5/2 Wegeventile für den Bereich Prozessautomatisierung, für die Anwendung in chemischen und petrochemischen Anlagen. Dort werden Sie häufig als Vorsteuer-
- ventile für Klappen und Antriebe verwendet. Dank Ihrer robusten Konstruktion und der hohen Korrosionsbeständigkeit sind die Ventile für den Outdooreinsatz unter erschwerten Umgebungsbedingungen geeignet.
- Mit Namur Flanschbild eignen sie sich die Magnetventile besonders für Schwenkantriebe. Die integrierte Federraumbelüftung schützt Schwenkantriebe mit Federrückstellung (einfach-
- wirkende Zylinder und Antriebe) vor verschmutzter Umgebungsluft und Witterungseinflüssen wie Regen
- Mit TÜV Gutachten bis AK7/SIL-4

## Funktion, Bauart

- Je nach Typ 3/2 oder 5/2 Wege, monostabil oder bistabil
- Vorgesteuerte Kolbenschieber- und Kolbensitzventile

## Robust

- Die Oberfläche der Ventilgehäuse ist hartemataliert. Bei dieser Behandlung wird die Aluminium Oberfläche in eine sehr harte Aluminiumoxid-schicht mit Titanoxid-Einlagerungen umgewandelt. Durch diese Behandlung erhalten die Ventile eine sehr hohe Verschleiss- und Abriebfestigkeit sowie erstklassige Gleiteigenschaften. Dadurch wird ein optimaler Schutz gegen atmosphärische und chemische Einflüsse erreicht. Die Medienbeständigkeit des Produktes finden Sie unter  
→ [www.festo.com](http://www.festo.com).

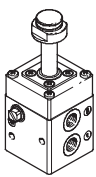
## Flexibel in der Funktion

- Für interne oder externe Steuerluft wird das Ventil mit einer Schraube einfach umgestellt
- Je nach gewünschter Funktion erfolgt der Druckanschluss unabhängig vom Arbeitsdruck als Druck- oder Vakuumanschluss

## Wirtschaftlich

- Ein Typ, eine Teilenummer für zwei Funktionen
- Interne und externe Steuerluftfunktion sind in einem Ventil integriert
- Ein Ventil - zwei Anschlussmöglichkeiten
- Anschlussbild nach Namur zur Direktmontage Antrieb sowie G- u. NPT Gewindeanschlüsse

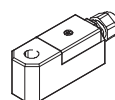
## VOFC - Grundventile



- 3/2, 5/2 Wegeventile
- Anschlüsse G $\frac{1}{4}$ , NPT $\frac{1}{4}$ , G $\frac{1}{2}$
- Namur Anschlussbild, optional mit P-Kanal

→ Seite 6

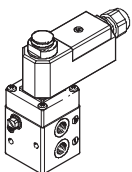
## VACC - S13 Spulen



- Wechsel- u. Gleichspannung 24V, 110V, 230V
- Zündschutzarten Ex emb II, Ex ia IIC

→ Seite 32

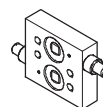
## VOFC - Magnetventile



- Kombination aus VOFC Grundventil und VACC S-13 Spule
- 3/2, 5/2 Wegeventile
- Zündschutzarten Ex emb II

→ Seite 24

## VOFC - Zubehör

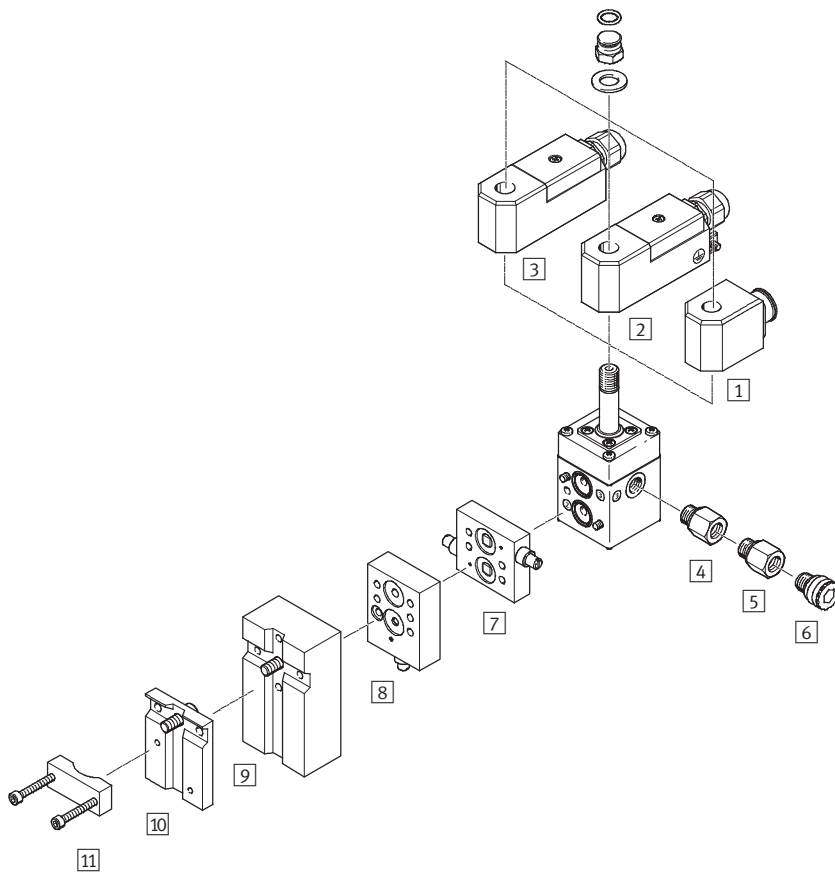


- Drosselplatte
- Montageplatte
- Adapter mit Filter
- Handhebel

→ Seite 37

# Magnetventile VOFC

Peripherieübersicht



Befestigungselemente und Zubehör		
	Kurzbeschreibung	→ Seite/Internet
1	Magnetspule VACC-S13	Standard Magnet 32
2	Magnetspule VACC-S13-me	Ex-me Magnet 33
3	Magnetspule VACC-S13-A	Ex - iA Magnet 35
4	Adapter NPFV-AF-G14-N14-MF	Adapter von G $\frac{1}{4}$ auf NPT $\frac{1}{4}$ , mit Filter 39
5	Adapter NPFV-AF-G14-G14-MF	Adapter von G $\frac{1}{4}$ auf G $\frac{1}{4}$ , mit Filter 39
6	Entlüftungsschutz VABD-D3-SN-G14	Entlüftungsschutz IP 65. Der Federraum von Antrieb 8 Magnetventil wird durch das Rückschlagsystem vor dem Eindringen aggressiver Umgebungsluft und Wasser geschützt 40
7	Drosselplatte VABF-S7-F1B1P2-F	Abluftdrosselplatte für Namur Schnittstelle zum Einbau zwischen Magnetventil und doppelwirkenden Antrieben 37
8	Drosselplatte VABF-S7-F1B5P1-F	Abluftdrosselplatte für Namur Schnittstelle zum Einbau zwischen Magnetventil und einfachwirkenden Antrieben 37
9	Anschlussbausatz VABF-S7-S-G14	Montageplatte zum Anbau des Ventils an Namur Rippe 38
10	Montageplatte VAME-S7-P	Montageplatte zum Anbau des Ventils an Namur Rippe 38
11	Befestigungswinkel VAME-S7-Y	Alternative Möglichkeit (anstatt Schraube) das Ventil mit Hilfe eines Befestigungswinkels an Namur Rippe zu befestigen 39

# Magnetventile VOFC

Typenschlüssel

VOFC - L - B52 - M - Z - G12 - 1 - A1

## Typ

VOFC	Magnetventile
------	---------------

## Wegeventilart

L	Muffenventil
---	--------------

## Ventilfunktion

B52	5/2-Wegeventil, bistabil
M32C	3/2-Wegeventil, Ruhestellung geschlossen
M52	5/2-Wegeventil, monostabil

## Rückstellart für monostabile Ventile

M	Mechanische Feder
---	-------------------

## Steuerzuluft

	Intern
Z	Extern
C	Interne/externe Steuerluft

## Pneumatischer Anschluss

G12	G $\frac{1}{2}$
G14	G $\frac{1}{4}$
N12	$\frac{1}{2}$ NPT
N14	$\frac{1}{4}$ NPT
FG12	Namur G $\frac{1}{2}$
FG14	Namur G $\frac{1}{4}$

## Nennbetriebsspannung

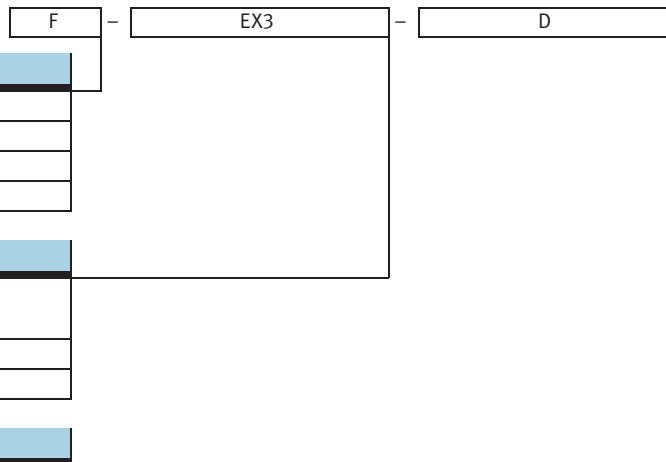
	ohne Magnetspule, nicht relevant
1	24 V DC
1U	24 V DC und AC
2A	110 V AC/50-60 Hz
2U	110 V DC und AC
3A	230 V AC/50-60 Hz
3U	230 V DC und AC

## Elektrischer Anschluss

A1	Anschlussbild Form A, nach EN 175 301
K4	Kabelverschraubung M20
F9	Ankerrohr für Magnetspule 13
F10	Ankerrohr für Magnetspule 18
K1	Kabel

# Magnetventile VOFC

Typenschlüssel



Schutzbeschaltung	
	Keine/Standard
F	Sicherung
FX	Sicherung und Freilaufdiode
X	Freilaufdiode

Zulassung EU, US	
	Bei Einführung definierte Zulassung (Standard)
Ex3	II 2G
Ex4	II 2GD

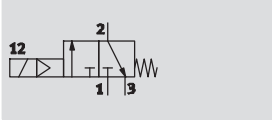
Zündschutzart	
	Keine
D	Druckfeste Kapselung
E	Erhöhte Sicherheit
M	Vergusskapselung
ME	Vergusskapselung, erhöhte Sicherheit
N	Nicht funkend
Q	Sandkapselung
A	Eigensicher

# Grundventile VOFC

Datenblatt – 3/2 Wegeventile, G $\frac{1}{4}$  und Namur

FESTO

Funktion  
3/2 Wegeventil



-  - Temperaturbereich  
-25 ... 60 °C

-  - Durchfluss  
600 l/min



Allgemeine Technische Daten		G $\frac{1}{4}$ Grundventil, Namur	G $\frac{1}{4}$ Exi Variante, für geringe Leistungen	G $\frac{1}{4}$ Grundventil, Namur, P-Anschluss	G $\frac{1}{4}$ Grundventil, für geringe Leistungen
Ventilfunktion		3/2 geschlossen, monostabil			
Pneumatischer Anschluss	1	G $\frac{1}{4}$		Namur Anschlussbild	
	2	G $\frac{1}{4}$ und Namur Anschlussbild			
	3	G $\frac{1}{4}$			
	4	G $\frac{1}{4}$ und Namur Anschlussbild			
Konstruktiver Aufbau	vorgest. Kolbensitzventil				
Baubreite	[mm]	51			
Einbaulage	beliebig				
Einschaltdauer	100%				
Dichtprinzip	weich				
Handhilfsbetätigung	keine				
Rückstellart	mechanische Feder				
Betätigungsart	elektrisch				
Steuerart	vorgesteuert				
Steuerluftversorgung	intern				
Durchfluss Kv Belüftung	[m $^3$ /h]	0,5			
Durchfluss Kv Entlüftung	[m $^3$ /h]	0,65			
Strömungsrichtung	nicht reversibel				
Produktgewicht	[g]	600		550	
Schaltzeit aus	[ms]	12			
Schaltzeit ein	[ms]	20			
Nennweite	[mm]	6			
Normalnenndurchfluss	[l/min]	600			

Betriebs- und Umweltbedingungen		G $\frac{1}{4}$ Grundventil	G $\frac{1}{4}$ Exi Variante, für geringe Leistungen	G $\frac{1}{4}$ Grundventil, Namur, P-Anschluss	G $\frac{1}{4}$ Grundventil, für geringe Leistungen
Betriebsmedium		Druckluft nach ISO 8573-1:2010 [-:-:-]			
Schutzart		IP65			
Betriebsdruckbereich	[bar]	2 ... 8			
Mediumtemperatur	[°C]	-25 ... 60			
Umgebungstemperatur	[°C]	-25 ... 60			
Safety Integrity Level	[SIL]	bis SIL4 Low Demand mode			
		bis SIL4 High Demand mode			
Korrosionsbeständigkeit KBK <sup>1)</sup>		4			

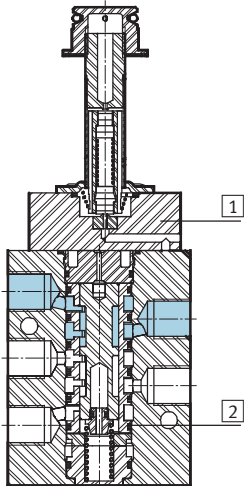
1) Korrosionsbeständigkeitsklasse 4 nach Festo Norm 940 070  
Bauteile mit besonders starker Korrosionsbeanspruchung. Teile im Bereich aggressiver Medien, z. B. Lebensmittel- oder chemische Industrie. Diese Anwendungen sind gegebenenfalls durch Sonderprüfungen mit den Medien abzusichern.

# Grundventile VOFC

Datenblatt – 3/2 Wegeventile, G $\frac{1}{4}$  und Namur

## Werkstoffe

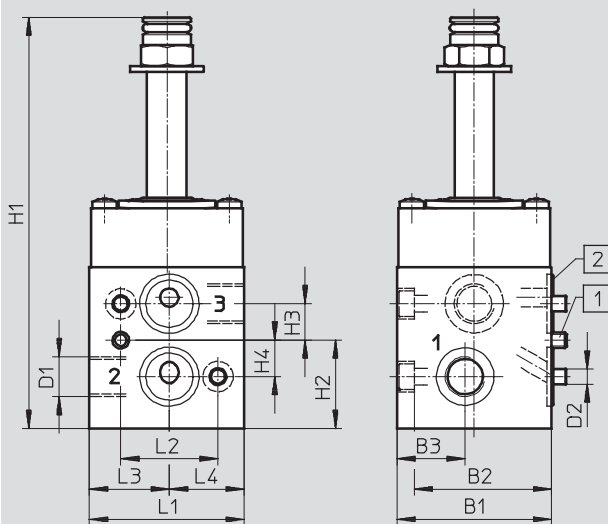
Funktionschnitt



Magnetventile	G $\frac{1}{4}$ Grundventil	G $\frac{1}{4}$ Exi Variante, für geringe Leistungen	G $\frac{1}{4}$ Grundventil, Namur, P-Anschluss	G $\frac{1}{4}$ Grundventil, für geringe Leistungen
1 Gehäuse	Aluminium hartematerialiert			
2 Dichtungen	Nitrilkautschuk			
– Werkstoff Hinweis	LABS haltige Stoffe enthalten, RoHS konform			

## Abmessungen

Download CAD-Daten → [www.festo.com](http://www.festo.com)



- 1 Codier - Stift M5x10
- 2 O - Ring 16x2

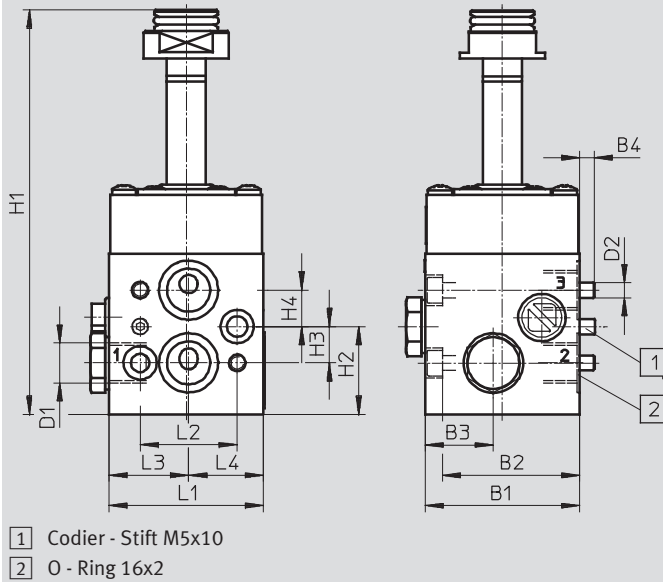
Typ	B1	B2	B3	D1	D2	H1	H2	H3	H4	L1	L2	L3	L4
VOFC-L-M32C-M-FG14-F9													
VOFC-L-M32C-M-FG14-F9-A	51	45,3	22,5	G $\frac{1}{4}$	5,5	135,3	29	12	12	51	32	26,3	24,7

# Grundventile VOFC

Datenblatt – 3/2 Wegeventile, G $\frac{1}{4}$  und Namur

## Abmessungen

Download CAD-Daten → [www.festo.com](http://www.festo.com)



Typ	B1	B2	B3	B4	D1	D2	H1	H2	H3	H4	L1	L2	L3	L4
VOFC-L-M32C-M-FGP14-F9	51	45,3	22,5	4,7	Namur G $\frac{1}{4}$	M5	133,4	29	12	12	51	32	26,3	24,7
VOFC-L-M32C-M-FGP14-F9-A														

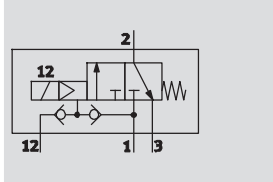


# Grundventile VOFC

Datenblatt – 3/2 Wegeventile, G $\frac{1}{4}$

FESTO

Funktion  
3/2 Wegeventil



- - Temperaturbereich  
-25 ... 60 °C

- - Durchfluss  
600 l/min



Allgemeine Technische Daten					
Typ		G $\frac{1}{4}$ Grundventil	G $\frac{1}{4}$ Exi Variante	NPT Grundventil	NPT Exi Variante
Ventilfunktion		3/2 geschlossen, monostabil			
Pneumatischer Anschluss	1	G $\frac{1}{4}$	G $\frac{1}{4}$	NPT $\frac{1}{4}$ -18	NPT $\frac{1}{4}$ -18
	2	G $\frac{1}{4}$	G $\frac{1}{4}$	-	-
	2	-	-	NPT $\frac{1}{4}$ -18	NPT $\frac{1}{4}$ -18
	3	G $\frac{1}{4}$	G $\frac{1}{4}$	NPT $\frac{1}{4}$ -18	NPT $\frac{1}{4}$ -18
	4	G $\frac{1}{4}$	G $\frac{1}{4}$	-	-
	4	-	-	NPT $\frac{1}{4}$ -18	NPT $\frac{1}{4}$ -18
Konstruktiver Aufbau		vorgest. Kolbensitzventil			
Baubreite	[mm]	51			
Einbaulage		beliebig			
Einschaltdauer		100%			
Dichtprinzip		weich			
Handhilfsbetätigung		keine			
Rückstellart		mechanische Feder			
Betätigungsart		elektrisch			
Steuerart		vorgesteuert			
Steuerluftversorgung		intern, extern			
Durchfluss Kv Belüftung	[m $^3$ /h]	0,72			
		1,38			
Strömungsrichtung		nicht reversibel			
Produktgewicht	[g]	550			
Schaltzeit aus	[ms]	12			
Schaltzeit ein	[ms]	20			
Nennweite	[mm]	6			
Normalnenndurchfluss	[l/min]	900			

Betriebs- und Umweltbedingungen					
Typ		G $\frac{1}{4}$ Grundventil	G $\frac{1}{4}$ Exi Variante	NPT Grundventil	NPT Exi Variante
Betriebsmedium		Druckluft nach ISO 8573-1:2010 [-:-:-]			
Schutzart		IP65			
Betriebsdruckbereich	[bar]	2 ... 8			
Betriebsdruckbereich extern	[bar]	0 ... 8			
Mediumtemperatur	[°C]	-25 ... 60			
Umgebungstemperatur	[°C]	-25 ... 60			
Safety Integrity Level	[SIL]	bis SIL4 Low Demand mode			
		bis SIL4 High Demand mode			
Korrosionsbeständigkeit KBK <sup>1)</sup>		4			

1) Korrosionsbeständigkeitsklasse 4 nach Festo Norm 940 070

Bauteile mit besonders starker Korrosionsbeanspruchung. Teile im Bereich aggressiver Medien, z. B. Lebensmittel- oder chemische Industrie. Diese Anwendungen sind gegebenenfalls durch Sonderprüfungen mit den Medien abzusichern.

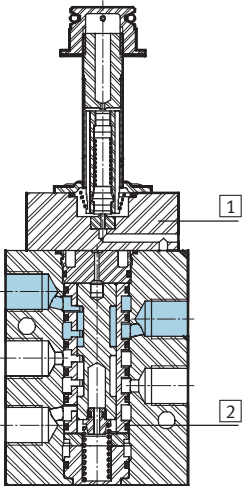
# Grundventile VOFC

Datenblatt – 3/2 Wegeventile, G $\frac{1}{4}$

FESTO

## Werkstoffe

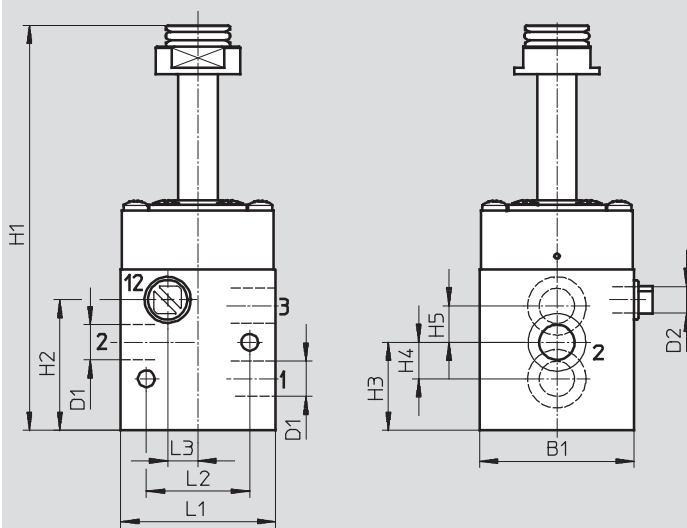
Funktionschnitt



Magnetventile	G $\frac{1}{4}$ Grundventil	G $\frac{1}{4}$ Exi Variante	NPT Grundventil	NPT Exi Variante
1 Gehäuse	Aluminium hartemataliert			
2 Dichtungen	Nitrilkautschuk			
– Werkstoff Hinweis	LABS haltige Stoffe enthalten, RoHS konform			

## Abmessungen

Download CAD-Daten → [www.festo.com](http://www.festo.com)

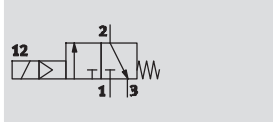


Typ	B1	D1	D2	H1	H2	H3	H4	H5	L1	L2	L3
VOFC-L-M32C-MC-G14-F9	51	G $\frac{1}{4}$	G $\frac{1}{8}$	133	43	29	12	12	51	34	10
VOFC-L-M32C-MC-G14-F9-A											
VOFC-L-M32C-MC-N14-F9											
VOFC-L-M32C-MC-N14-F9-A											

# Grundventile VOFC

Datenblatt – 3/2 Wegeventile, G<sup>1</sup>/<sub>2</sub> und Namur

Funktion  
3/2 Wegeventil



- - Temperaturbereich  
-25 ... 60 °C

- - Durchfluss  
3000 l/min



Allgemeine Technische Daten		G <sup>1</sup> / <sub>2</sub> Grundventil	G <sup>1</sup> / <sub>2</sub> Exi Variante
Ventilfunktion		3/2 geschlossen, monostabil	
Pneumatischer Anschluss	1	G <sup>1</sup> / <sub>2</sub>	
	2	G <sup>1</sup> / <sub>2</sub> und Namur Anschlussbild	
	3	G <sup>1</sup> / <sub>2</sub>	
	4	G <sup>1</sup> / <sub>2</sub> und Namur Anschlussbild	
Konstruktiver Aufbau		vorgest. Kolbensitzventil	
Baubreite	[mm]	51	
Einbaulage		beliebig	
Einschaltdauer		100%	
Dichtprinzip		weich	
Handhilfsbetätigung		keine	
Rückstellart		mechanische Feder	
Betätigungsart		elektrisch	
Steuerart		vorgesteuert	
Steuerluftversorgung		intern	
Durchfluss Kv Belüftung	[m <sup>3</sup> /h]	3,8	
Strömungsrichtung		nicht reversibel	
Produktgewicht	[g]	880	
Schaltzeit aus	[ms]	14	
Schaltzeit ein	[ms]	25	
Nennweite	[mm]	12	
Normalnenndurchfluss	[l/min]	3000	

Betriebs- und Umweltbedingungen		G <sup>1</sup> / <sub>2</sub> Grundventil	G <sup>1</sup> / <sub>2</sub> Exi Variante
Betriebsmedium		Druckluft nach ISO 8573-1:2010 [-:-:-]	
Schutzart		IP65	
Betriebsdruckbereich	[bar]	2 ... 8	
Mediumtemperatur	[°C]	-25 ... 60	
Umgebungstemperatur	[°C]	-25 ... 60	
Korrosionsbeständigkeit KBK <sup>1)</sup>		4	

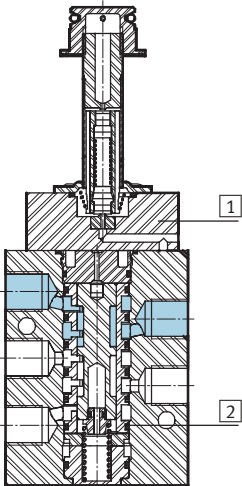
1) Korrosionsbeständigkeitsklasse 4 nach Festo Norm 940 070  
Bauteile mit besonders starker Korrosionsbeanspruchung. Teile im Bereich aggressiver Medien, z. B. Lebensmittel- oder chemische Industrie. Diese Anwendungen sind gegebenenfalls durch Sonderprüfungen mit den Medien abzusichern.

# Grundventile VOFC

Datenblatt – 3/2 Wegeventile, G½ und Namur

## Werkstoffe

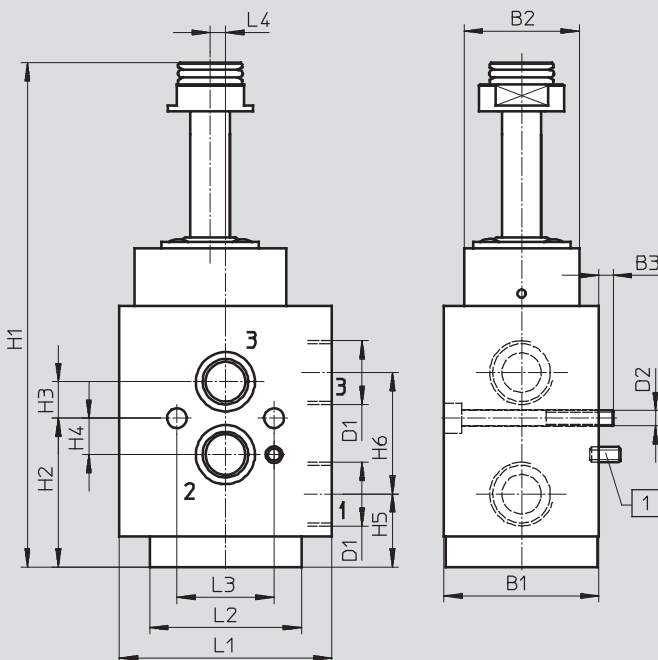
Funktionschnitt



Magnetventile	G½ Grundventil	G½ Exi Variante
1 Gehäuse	Aluminium hartemataliert	
2 Dichtungen	Nitrilkautschuk	
– Werkstoff Hinweis	LABS haltige Stoffe enthalten, RoHS konform	

## Abmessungen

Download CAD-Daten → [www.festo.com](http://www.festo.com)



1 Codier - Stift M5x10

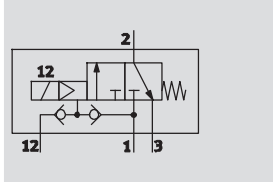
Typ	B1	B2	B3	D1	D2	H1	H2	H3	H4	H5	H6	L1	L2	L3	L4
VOFC-L-M32C-M-FG12-F9	51	38	4,7	G ½	M5	166	49	12	12	24	40	70	50	32	5
VOFC-L-M32C-M-FG12-F9-A															

# Grundventile VOFC

Datenblatt – 3/2 Wegeventile, G1/2

FESTO

Funktion  
3/2 Wegeventil



- - Temperaturbereich  
-25 ... 60 °C

- - Durchfluss  
3 000 l/min



Allgemeine Technische Daten		G1/2 Grundventil	G1/2 Exi Variante
Ventilfunktion		3/2 geschlossen, monostabil	
Pneumatischer Anschluss	1	G1/2	
	2	G1/2	
	3	G1/2	
	4	G1/2	
Konstruktiver Aufbau		vorgest. Kolbensitzventil	
Baubreite	[mm]	51	
Einbaulage		beliebig	
Einschaltdauer		100%	
Dichtprinzip		weich	
Handhilfsbetätigung		keine	
Rückstellart		mechanische Feder	
Betätigungsart		elektrisch	
Steuerart		vorgesteuert	
Steuerluftversorgung		intern, extern	
Durchfluss Kv Belüftung	[m <sup>3</sup> /h]	3,8	
Strömungsrichtung		nicht reversibel	
Produktgewicht	[g]	880	
Schaltzeit aus	[ms]	14	
Schaltzeit ein	[ms]	25	
Nennweite	[mm]	12	
Normalnenndurchfluss	[l/min]	3000	

Betriebs- und Umweltbedingungen		Grundventil	Exi Variante
Betriebsmedium		Druckluft nach ISO 8573-1:2010 [-:-:-]	
Schutzart		IP65	
Betriebsdruckbereich	[bar]	2 ... 8	
Betriebsdruckbereich extern	[bar]	0 ... 8	
Mediumtemperatur	[°C]	-25 ... 60	
Umgebungstemperatur	[°C]	-25 ... 60	
Korrosionsbeständigkeit KBK <sup>1)</sup>		4	

1) Korrosionsbeständigkeitsklasse 4 nach Festo Norm 940 070  
Bauteile mit besonders starker Korrosionsbeanspruchung. Teile im Bereich aggressiver Medien, z. B. Lebensmittel- oder chemische Industrie. Diese Anwendungen sind gegebenenfalls durch Sonderprüfungen mit den Medien abzusichern.

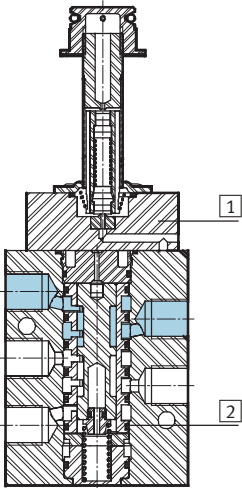
# Grundventile VOFC

Datenblatt – 3/2 Wegeventile, G 1/2

FESTO

## Werkstoffe

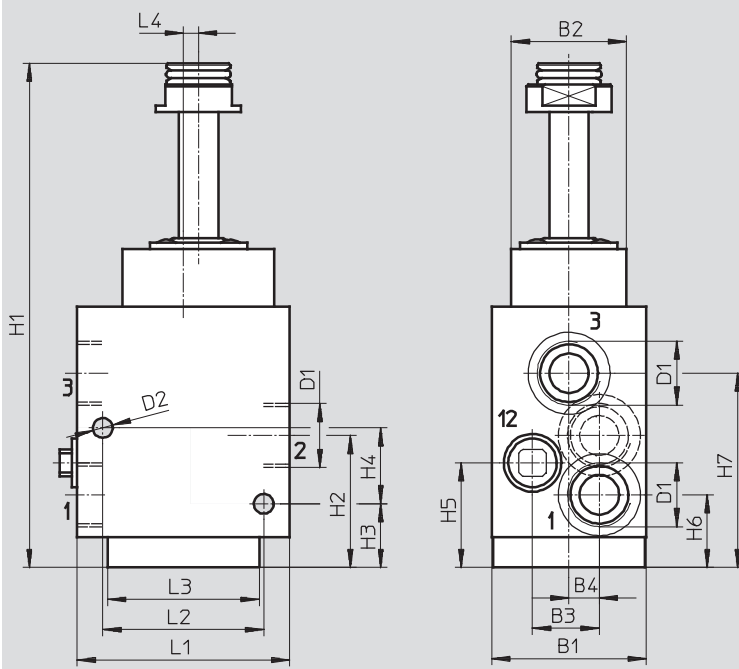
Funktionschnitt



Magnetventile	G 1/2 Grundventil	G 1/2 Exi Variante
1 Gehäuse	Aluminium hartemataliert	
2 Dichtungen	Nitrilkautschuk	
– Werkstoff Hinweis	LABS haltige Stoffe enthalten, RoHS konform	

## Abmessungen

Download CAD-Daten → [www.festo.com](http://www.festo.com)

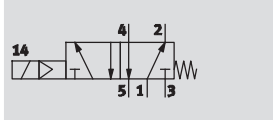


Typ	B1	B2	B3	B4	D1	D2	H1	H2	H3	H4	H5	L1	L2	L3	L4
VOFC-L-M32C-MC-G12-F9	51	37	22	10	G 1/2	6,5	166	43,5	21	25	34,5	70	53	50	5
VOFC-L-M32C-MC-G12-F9-A															

# Grundventile VOFC

Datenblatt – 5/2 Wegeventile, G<sup>1</sup>/<sub>4</sub> und Namur

Funktion  
5/2 Wegeventil



- - Temperaturbereich  
-25 ... 60 °C

- - Durchfluss  
750 l/min



Allgemeine Technische Daten		G <sup>1</sup> / <sub>4</sub> Grundventil	G <sup>1</sup> / <sub>4</sub> Exi Variante
Ventilfunktion		5/2 monostabil	
Pneumatischer Anschluss	1	G <sup>1</sup> / <sub>4</sub>	
	2	G <sup>1</sup> / <sub>4</sub> und Namur Anschlussbild	
	3	G <sup>1</sup> / <sub>4</sub>	
	4	G <sup>1</sup> / <sub>4</sub> und Namur Anschlussbild	
Konstruktiver Aufbau	Hartkolbenschieberventil		
Einbaulage	beliebig		
Baubreite	[mm]	40	
Einschaltdauer		100%	
Dichtprinzip		hart	
Handhilfsbetätigung		keine	
Rückstellart		mechanische Feder	
Betätigungsart		elektrisch	
Steuerart		vorgesteuert	
Steuerluftversorgung		intern	
Durchfluss Kv Belüftung	[m <sup>3</sup> /h]	0,65	
Strömungsrichtung		nicht reversibel	
Produktgewicht	[g]	620	
Schaltzeit aus	[ms]	40	
Schaltzeit ein	[ms]	24	
Nennweite	[mm]	6	
Normalnenndurchfluss	[l/min]	750	

Betriebs- und Umweltbedingungen		G <sup>1</sup> / <sub>4</sub> Grundventil	G <sup>1</sup> / <sub>4</sub> Exi Variante
Betriebsmedium		Druckluft nach ISO 8573-1:2010 [-:-:-]	
Schutzart		IP65	
Betriebsdruckbereich	[bar]	2 ... 8	
Mediumtemperatur	[°C]	-25 ... 60	
Umgebungstemperatur	[°C]	-25 ... 60	
Korrosionsbeständigkeit KBK <sup>1)</sup>		4	

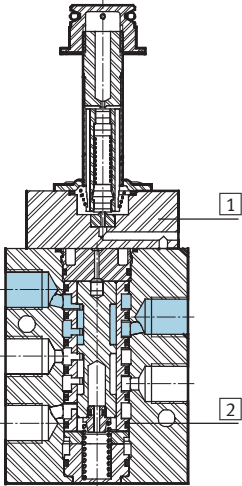
1) Korrosionsbeständigkeitsklasse 4 nach Festo Norm 940 070  
Bauteile mit besonders starker Korrosionsbeanspruchung. Teile im Bereich aggressiver Medien, z. B. Lebensmittel- oder chemische Industrie. Diese Anwendungen sind gegebenenfalls durch Sonderprüfungen mit den Medien abzusichern.

# Grundventile VOFC

Datenblatt – 5/2 Wegeventile, G $\frac{1}{4}$  und Namur

## Werkstoffe

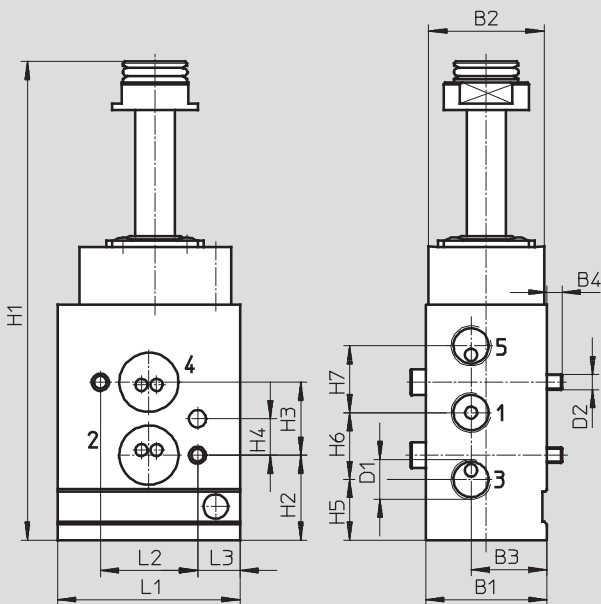
Funktionschnitt



Magnetventile	G $\frac{1}{4}$ Grundventil	G $\frac{1}{4}$ Exi Variante
1 Gehäuse	Aluminium hartemataliert	
2 Dichtungen	Nitrilkautschuk	
– Werkstoff Hinweis	LABS haltige Stoffe enthalten, RoHS konform	

## Abmessungen

Download CAD-Daten → [www.festo.com](http://www.festo.com)



Typ	B1	B2	B3	B4	D1	D2	H1	H2	H3	H4	H5	H6	H7	L1	L2	L3
VOFC-L-M52-M-FG14-F9	40	38	25	5	G $\frac{1}{4}$	M5	158	28	24	12	20	22	22	60	32	14
VOFC-L-M52-M-FG14-F9-A																

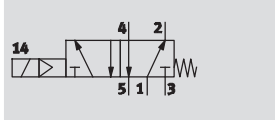


# Grundventile VOFC

Datenblatt – 5/2 Wegeventile, G $\frac{1}{4}$

FESTO

Funktion  
5/2 Wegeventil



- - Temperaturbereich  
-25 ... 60 °C

- - Durchfluss  
850 l/min



Allgemeine Technische Daten		G $\frac{1}{4}$ Grundventil	G $\frac{1}{4}$ Exi Variante
Ventilfunktion		5/2 monostabil	
Pneumatischer Anschluss	1	G $\frac{1}{4}$	
	2	G $\frac{1}{4}$	
	3	G $\frac{1}{4}$	
	4	G $\frac{1}{4}$	
Konstruktiver Aufbau	Hartkolbenschieberventil		
Einbaulage	beliebig		
Baubreite	[mm]	40	
Einschaltdauer		100%	
Dichtprinzip		hart	
Handhilfsbetätigung		keine	
Rückstellart		mechanische Feder	
Betätigungsart		elektrisch	
Steuerart		vorgesteuert	
Steuerluftversorgung		intern	
Durchfluss Kv Belüftung	[m <sup>3</sup> /h]	0,65	
Strömungsrichtung		nicht reversibel	
Produktgewicht	[g]	620	
Schaltzeit aus	[ms]	40	
Schaltzeit ein	[ms]	24	
Nennweite	[mm]	6	
Normalnenndurchfluss	[l/min]	850	

Betriebs- und Umweltbedingungen		G $\frac{1}{4}$ Grundventil	G $\frac{1}{4}$ Exi Variante
Betriebsmedium		Druckluft nach ISO 8573-1:2010 [-:-:-]	
Schutzart		IP65	
Betriebsdruckbereich	[bar]	2 ... 8	
Mediumtemperatur	[°C]	-25 ... 60	
Umgebungstemperatur	[°C]	-25 ... 60	
Korrosionsbeständigkeit KBK <sup>1)</sup>		4	

1) Korrosionsbeständigkeitsklasse 4 nach Festo Norm 940 070

Bauteile mit besonders starker Korrosionsbeanspruchung. Teile im Bereich aggressiver Medien, z. B. Lebensmittel- oder chemische Industrie. Diese Anwendungen sind gegebenenfalls durch Sonderprüfungen mit den Medien abzusichern.

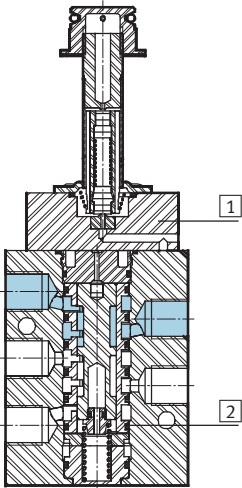
# Grundventile VOFC

Datenblatt – 5/2 Wegeventile, G¼

FESTO

## Werkstoffe

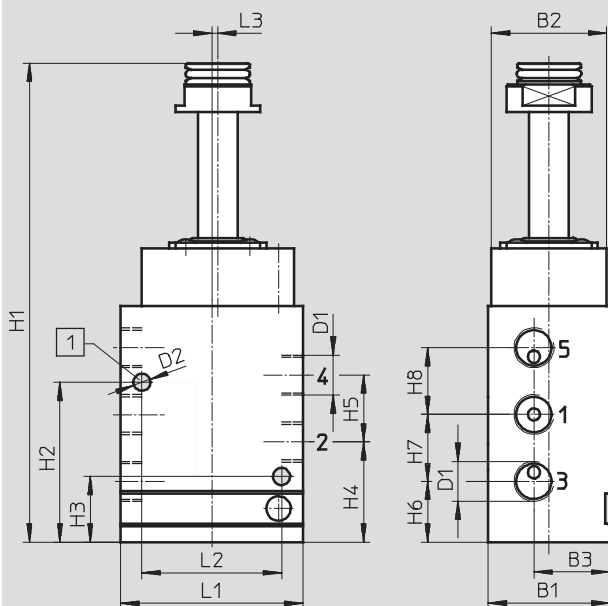
Funktionschnitt



Magnetventile	G¼ Grundventil	G¼ Exi Variante
1 Gehäuse	Aluminium hartemataliert	
2 Dichtungen	Nitrilkautschuk	
– Werkstoff Hinweis	LABS haltige Stoffe enthalten, RoHS konform	

## Abmessungen

Download CAD-Daten → [www.festo.com](http://www.festo.com)



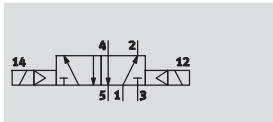
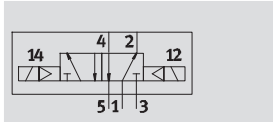
1 Codier - Stift M5x10

Typ	B1	B2	B3	D1	D2	H1	H2	H3	H4	H5	H6	H7	H8	L1	L2
VOFC-L-M52M-G14-F9	40	38	25	G ¼	M5	158	52,6	21,6	33	22	20	22	22	60	46
VOFC-L-M52M-G14-F9-A															

# Grundventile VOFC

Datenblatt – 5/2 Wegeventile, G $\frac{1}{4}$ , NAMUR

Funktion  
5/2 Wegeventil



- - Temperaturbereich  
-25 ... 60 °C

- - Durchfluss  
750, 850 l/min



Allgemeine Technische Daten		
	G $\frac{1}{4}$ , NAMUR	G $\frac{1}{4}$
Ventilfunktion	5/2 bistabil	
Pneumatischer Anschluss	1	G $\frac{1}{4}$
	2	NAMUR Anschlussbild
	3	G $\frac{1}{4}$
	4	NAMUR Anschlussbild
Konstruktiver Aufbau	Weichkolbenschieberventil	
Einbaulage	beliebig	
Baubreite	[mm]	40
Einschaltdauer	[%]	100
Dichtprinzip	weich	
Handhilfsbetätigung	keine	
Betätigungsart	elektrisch	
Steuerart	vorgesteuert	
Steuerluftversorgung	intern	
Durchfluss Kv Belüftung	[m $^3$ /h]	0,65
Durchfluss Kv Entlüftung	[m $^3$ /h]	0,65
Strömungsrichtung	Nicht reversibel	
Produktgewicht	[g]	790
Schaltzeit aus	[ms]	40
Schaltzeit ein	[ms]	24
Max. Schaltfrequenz	[Hz]	1
Nennweite	[mm]	6
Normalnenndurchfluss	[l/min]	750
		850

Betriebs- und Umweltbedingungen		
	G $\frac{1}{4}$ , NAMUR	G $\frac{1}{4}$
Betriebsmedium	Druckluft nach ISO 8573-1:2010 [-:-:-]	
Schutzart	IP65	
Betriebsdruckbereich	[bar]	2 ... 8
Mediumtemperatur	[°C]	-25 ... 60
Umgebungstemperatur	[°C]	-25 ... 60
Safety Integrity Level	[SIL]	bis SIL 2 Low Demand mode
		bis SIL 2 High Demand mode
Korrosionsbeständigkeit KBK <sup>1)</sup>	4	

1) Korrosionsbeständigkeitsklasse 4 nach Festo Norm 940 070  
Bauteile mit besonders starker Korrosionsbeanspruchung. Teile im Bereich aggressiver Medien, z. B. Lebensmittel- oder chemische Industrie. Diese Anwendungen sind gegebenenfalls durch Sonderprüfungen mit den Medien abzusichern.

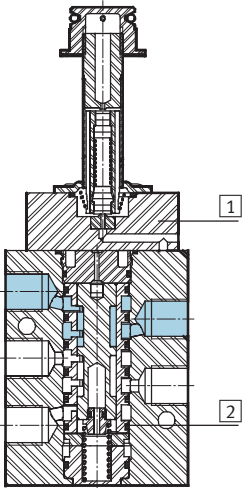
# Grundventile VOFC

Datenblatt – 5/2 Wegeventile, G $\frac{1}{4}$ , NAMUR

FESTO

## Werkstoffe

Funktionschnitt



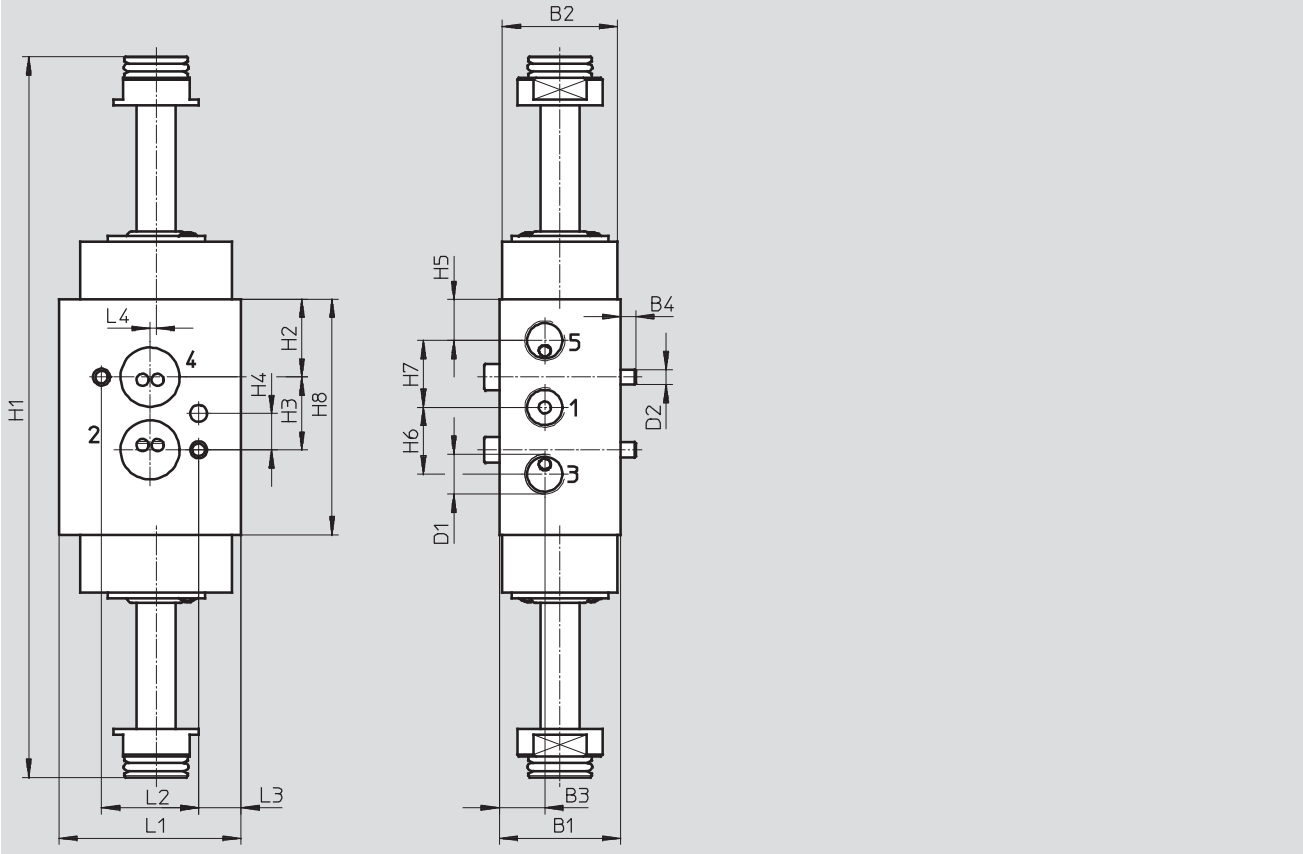
Magnetventile	G $\frac{1}{4}$ , NAMUR	G $\frac{1}{4}$
1 Gehäuse	Aluminium hartemataliert	
2 Dichtungen	NBR	
– Werkstoff Hinweis	LABS haltige Stoffe enthalten, RoHS konform	

# Grundventile VOFC

Datenblatt – 5/2 Wegeventile, G $\frac{1}{4}$ , NAMUR

## Abmessungen

Download CAD-Daten → [www.festo.com](http://www.festo.com)



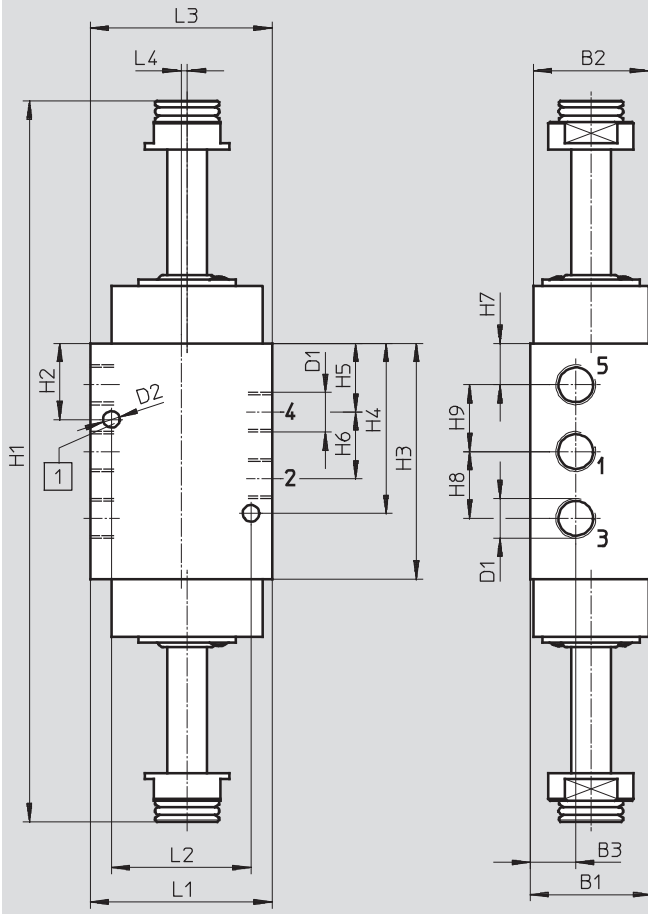
Typ	B1	B2	B3	B4	D1	D2	H1	H2	H3	H4	H5	H6	H7	H8	L1	L2	L3	L4	
VOFC-L-B52-FG14-F9	40	38	15	5	G $\frac{1}{4}$	M5	237,6	25,6	24	12	13,6	22	22	77,6	60	32	14	2	
VOFC-L-B52-FG14-F9-A																			

# Grundventile VOFC

Datenblatt – 5/2 Wegeventile, G $\frac{1}{4}$ , NAMUR

## Abmessungen

Download CAD-Daten → [www.festo.com](http://www.festo.com)



Typ	B1	B2	B3	D1	D2	H1	H2	H3	H4	H5	H6	H7	H8	H9	L1	L2	L3	L4
VOFC-L-B52-G14-F9																		
VOFC-L-B52-G14-F9-A	40	38	15	G $\frac{1}{4}$	5,5	240	25	77,6	56	22,6	22	13,6	22	22	60	46	60	2

# Grundventile VOFC

Datenblatt

FESTO

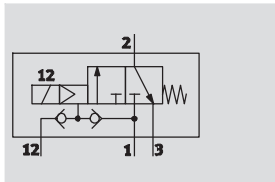
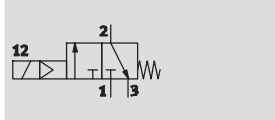
Bestellangaben					
Schaltzeichen	Funktion	Pneumatischer Anschluss	Steuerluftversorgung	Teile-Nr.	Typ
<b>Muffenventil</b>					
	3/2 geschlossen, monostabil	G $\frac{1}{4}$ und Namur	intern	562857	VOFC-L-M32C-M-FG14-F9
		G $\frac{1}{4}$ und Namur, P-Anschluss		562858	VOFC-L-M32C-M-FG14-F9-A
		G $\frac{1}{4}$ und Namur, P-Anschluss		570787	VOFC-L-M32C-M-FGP14-F9
	3/2 geschlossen, monostabil	G $\frac{1}{4}$	intern, extern	562859	VOFC-L-M32C-MC-G14-F9
			intern, extern	562860	VOFC-L-M32C-MC-G14-F9-A
			intern, extern	562861	VOFC-L-M32C-MC-N14-F9
			intern, extern	562862	VOFC-L-M32C-Mc-N14-F9-A
	3/2 geschlossen, monostabil	G $\frac{1}{2}$ und Namur	intern	562863	VOFC-L-M32C-M-FG12-F9
				562864	VOFC-L-M32C-M-FG12-F9-A
	3/2 geschlossen, monostabil	G $\frac{1}{2}$	intern, extern	562865	VOFC-L-M32C-MC-G12-F9
				562866	VOFC-L-M32C-MC-G12-F9-A
	5/2 monostabil	G $\frac{1}{4}$ und Namur	intern	2823469	VOFC-L-M52-M-FG14-F9
				2823470	VOFC-L-M52-M-FG14-F9-A
	5/2 monostabil	G $\frac{1}{4}$	intern	2823467	VOFC-L-M52-M-G14-F9
				2823468	VOFC-L-M52-M-G14-F9-A
	5/2 bistabil	G $\frac{1}{4}$ und Namur	intern	2821302	VOFC-L-B52-FG14-F9
		G $\frac{1}{4}$ und Namur		2821303	VOFC-L-B52-FG14-F9-A
		G $\frac{1}{4}$		2820406	VOFC-L-B52-G14-F9
		G $\frac{1}{4}$		2820407	VOFC-L-B52-G14-F9-A




# Magnetventile VOFC

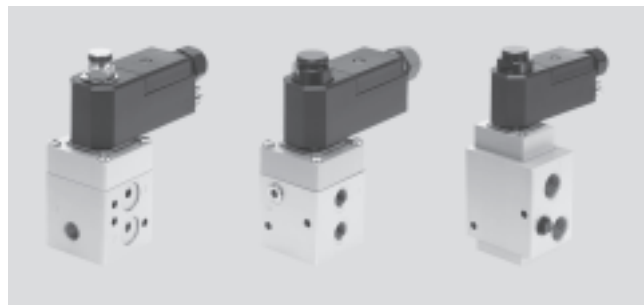
Datenblatt – 3/2 Wegeventil mit Zündschutzart Ex-me

FESTO

Funktion  
3/2 Wegeventil



-  - Temperaturbereich  
-25 ... 60 °C
-  - Durchfluss  
600 l/min
-  - Spannung  
14 ... 32 V DC



Allgemeine Technische Daten		G1/4 und Namur	G1/4	NPT1/4	G1/2
Ventilfunktion		3/2 geschlossen, monostabil			
Pneumatischer Anschluss	1	G1/4		NPT1/4-18	G1/2
	2	G1/4		–	G1/2
	2	Namur Anschlussbild	–	NPT1/4-18	–
	3	G1/4		NPT1/4-18	G1/2
	4	Namur Anschlussbild	G1/4	NPT1/4-18	G1/2
Baubreite		51 mm			
Konstruktiver Aufbau		vorgest. Kolbensitzventil			
Einbaulage		beliebig			
Einschaltdauer		100%			
Dichtprinzip		weich			
Handhilfsbetätigung		keine			
Rückstellart		mechanische Feder			
Betätigungsart		elektrisch			
Steuerart		vorgesteuert			
Steuerluftversorgung		intern	intern, extern	intern, extern	intern, extern
Durchfluss Kv Belüftung	[m <sup>3</sup> /h]	0,5	0,72	0,72	3,8
		0,65	1,38	1,38	3,8
Strömungsrichtung		nicht reversibel			
Elektrischer Anschluss		Klemmenkasten, Kabeleinführungsgewinde M20x1,5			
Rückstellart		mechanische Feder			
Produktgewicht	[g]	930	880	880	1 210
Schaltzeit aus	[ms]	12			
Schaltzeit ein	[ms]	20			
Nennweite	[mm]	6			
Normalnenndurchfluss	[l/min]	600	900	900	3 000



# Magnetventile VOFC

Datenblatt – 3/2 Wegeventil mit Zündschutzart Ex-Me

Elektrische Daten		G $\frac{1}{4}$ und Namur	G $\frac{1}{4}$	NPT $\frac{1}{4}$	G $\frac{1}{2}$
Zulässige Spannungsschwankungen	[%]	-15 ... 10			
Max. Eingangsleistung	[W]	-			
Max. Eingangsspannung	[V]	-			
Max. Eingangsstrom	[A]	-			
erforderliche Stromaufnahme	[mA]	-			
Spulenkennwerte	Gleichspannung 24 V	[W]	1,8		
	Wechselspannung 24 V	[VA]	1,8		

Betriebs- und Umweltbedingungen		G $\frac{1}{4}$ und Namur	G $\frac{1}{4}$	NPT $\frac{1}{4}$	G $\frac{1}{2}$
Betriebsmedium		Druckluft nach ISO 8573-1:2010 [-:-:-]			
Schutzart		IP65			
Betriebsdruckbereich	[bar]	2 ... 8			
Betriebsdruckbereich extern	[bar]	-	0 ... 8		
Mediumtemperatur	[°C]	-25 ... 60			
ATEX-Kategorie Gas		II 2G			
ATEX-Kategorie Staub		II 2D			
Ex-Zündschutzart Gas		Ex emb II T6, T5			
Ex-Zündschutzart Staub		Ex tD A21 IP65 T80°C, T95°C			
EX-Umgebungstemperatur	T5:	-20°C ≤ Ta ≤ +60°C			
	T6:	-20°C ≤ Ta ≤ +50°C			
	T80°C:	-20°C ≤ Ta ≤ +50°C			
	T95°C:	-20°C ≤ Ta ≤ +60°C			
Zertifikat ausstellende Stelle		PTB 08 ATEX 2042 X			
CE-Zeichen (siehe Konformitätserklärung)		nach EU-Ex-Schutz-Richtlinie (ATEX)			
Safety Integrity Level	[SIL]	bis SIL4 Low Demand mode			-
		bis SIL4 High Demand mode			-
Korrosionsbeständigkeit KBK <sup>1)</sup>		4			

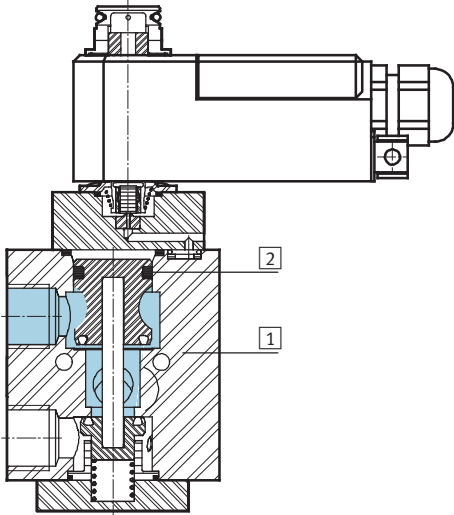
1) Korrosionsbeständigkeitsklasse 4 nach Festo Norm 940 070  
Bauteile mit besonders starker Korrosionsbeanspruchung. Teile im Bereich aggressiver Medien, z. B. Lebensmittel- oder chemische Industrie. Diese Anwendungen sind gegebenenfalls durch Sonderprüfungen mit den Medien abzusichern.

# Magnetventile VOFC

Datenblatt – 3/2 Wegeventil mit Zündschutzart Ex-Me

## Werkstoffe

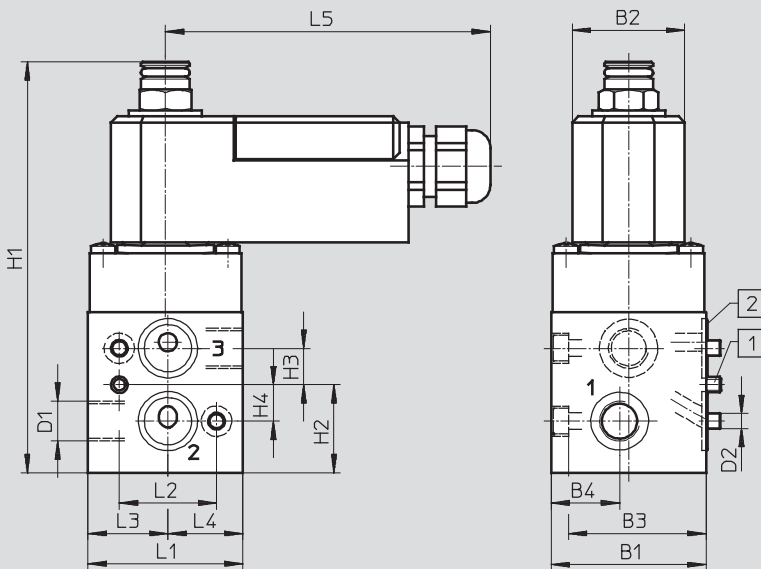
Funktionsschnitt



Magnetventile	G $\frac{1}{4}$ und Namur	G $\frac{1}{4}$	NPT $\frac{1}{4}$	G $\frac{1}{2}$
1 Gehäuse	Aluminium hartematerialiert			
2 Dichtungen	Nitrilkautschuk			
- Werkstoff Hinweis	LABS haltige Stoffe enthalten, RoHS konform			

## Abmessungen

Download CAD-Daten → [www.festo.com](http://www.festo.com)



- 1 Codier - Stift M5x10
- 2 O-Ring 16x2

Typ	B1	B2	B3	B4	D1	D2	H1	H2	H3	H4	L1	L2	L3	L4	L5
VOFC-L-M32C-M-FG14-1UK4-Ex4me	51	37	45,3	22,5	G $\frac{1}{4}$	M5	135,3	29	12	12	51	32	26,3	24,7	107

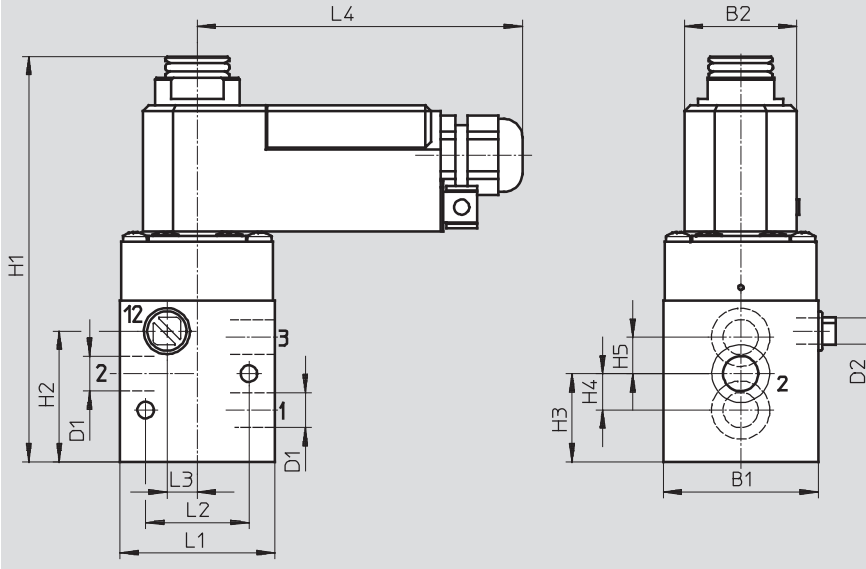
# Magnetventile VOFC

Datenblatt – 3/2 Wegeventil mit Zündschutzart Ex-me

FESTO

## Abmessungen

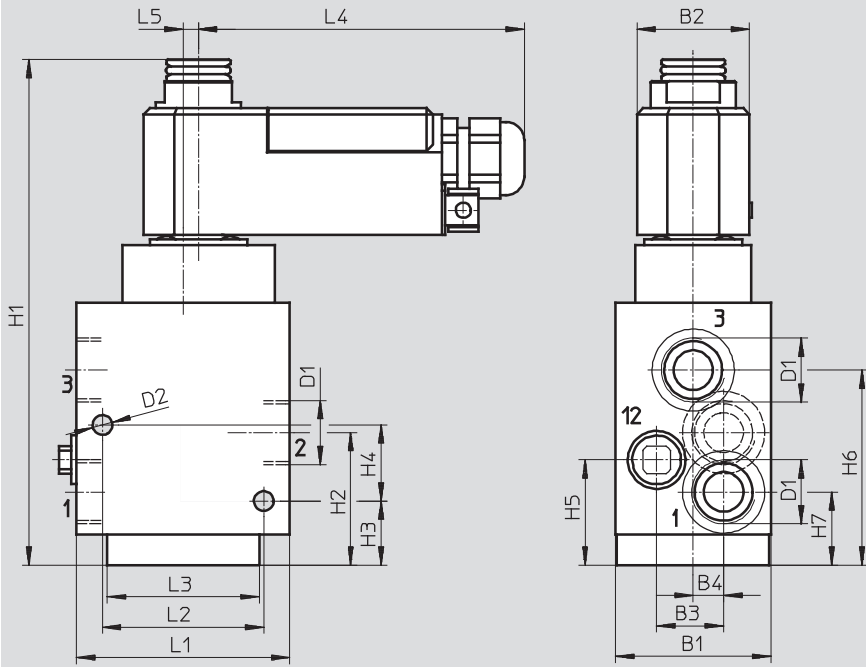
Download CAD-Daten → [www.festo.com](http://www.festo.com)



Typ	B1	B2	D1	D2	H1	H2	H3	H4	H5	L1	L2	L3	L4
VOFC-L-M32C-MC-G14-1UK4-Ex4me	51	37	G 1/4	G 1/8	133	43	29	12	12	51	34	10	107
VOFC-L-M32C-MC-N14-1UK													

## Abmessungen

Download CAD-Daten → [www.festo.com](http://www.festo.com)



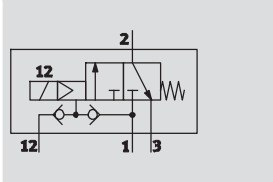
Typ	B1	B2	B3	B4	D1	D2	H1	H2	H3	H4	H5	L1	L2	L3	L4	L5
VOFC-L-M32C-MC-G12-1UK4-Ex4me	51	37	22	10	G 1/2	6,5	166	43,5	21	25	34,5	70	53	50	107	5

# Magnetventile VOFC

Datenblatt – 3/2 Wegeventil mit Zündschutzart Ex-ia

FESTO

Funktion  
3/2 Wegeventil



- - Temperaturbereich  
-25 ... 60 °C
- - Durchfluss  
600 ... 900 l/min
- - Spannung  
14 ... 32 V DC



Allgemeine Technische Daten		G $\frac{1}{4}$ und Namur	G $\frac{1}{4}$
Ventilfunktion		3/2 geschlossen, monostabil	
Pneumatischer Anschluss	1	G $\frac{1}{4}$	
	2	G $\frac{1}{4}$	
	2	Namur Anschlussbild	-
	3	G $\frac{1}{4}$	
Baubreite	[mm]	51	
Konstruktiver Aufbau		vorgest. Kolbensitzventil	
Einbaulage		beliebig	
Einschaltdauer		100%	
Dichtprinzip		weich	
Handhilfsbetätigung		keine	
Rückstellart		mechanische Feder	
Betätigungsart		elektrisch	
Steuerart		vorgesteuert	
Steuerluftversorgung		intern	intern, extern
Durchfluss Kv Belüftung	[m $^3$ /h]	0,5	0,72
		0,65	1,38
Strömungsrichtung		nicht reversibel	
Elektrischer Anschluss		Klemmenkasten, Kabeleinführungsgewinde M20x1,5	
Rückstellart		mechanische Feder	
Produktgewicht	[g]	930	880
Schaltzeit aus	[ms]	12	
Schaltzeit ein	[ms]	20	
Nennweite	[mm]	6	
Normalnenndurchfluss	[l/min]	600	900

Elektrische Daten		G $\frac{1}{4}$ und Namur	G $\frac{1}{4}$
Zulässige Spannungsschwankungen	[%]	-15 ... 10	-
Max. Eingangsleistung	[W]	1,2	
Max. Eingangsspannung	[V]	32	
Max. Eingangsstrom	[A]	0,2	
erforderliche Stromaufnahme	[mA]	16	
Spulenkennwerte	Gleichspannung 24 V [V]	14 ... 32	

# Magnetventile VOFC

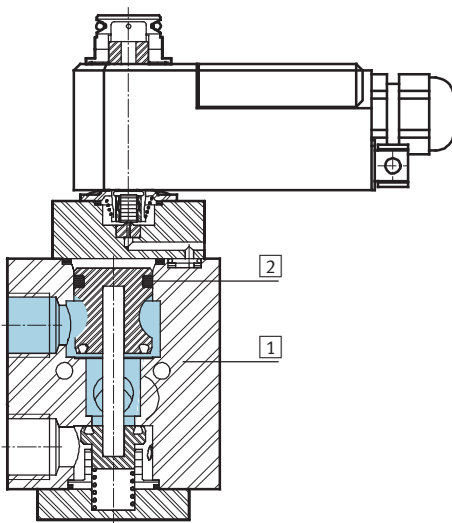
Datenblatt – 3/2 Wegeventil mit Zündschutzart Ex-ia

Betriebs- und Umweltbedingungen		G $\frac{1}{4}$ und Namur	G $\frac{1}{4}$
Betriebsmedium		Druckluft nach ISO 8573-1:2010 [–:–:–]	
Schutzart		IP65	
Betriebsdruckbereich	[bar]	2 ... 8	
Betriebsdruckbereich extern	[bar]	–	0 ... 8
Mediumtemperatur	[°C]	–25 ... 60	
ATEX-Kategorie Gas		II 2G	
Ex-Zündschutzart Gas		Ex ia IIC T6, T5	
EX-Umgebungstemperatur	T5:	–30°C ≤ Ta ≤ +65°C	
	T6:	–30°C ≤ Ta ≤ +50°C	
	T80°C:	–20°C ≤ Ta ≤ +50°C	
	T95°C:	–20°C ≤ Ta ≤ +60°C	
Zertifikat ausstellende Stelle		PTB 08 ATEX 2038	
CE-Zeichen (siehe Konformitätserklärung)		nach EU-Ex-Schutz-Richtlinie (ATEX)	
Safety Integrity Level	[SIL]	bis SIL4 Low Demand mode	
		bis SIL4 High Demand mode	
Korrosionsbeständigkeit KBK <sup>1)</sup>		4	

1) Korrosionsbeständigkeitsklasse 4 nach Festo Norm 940 070  
 Bauteile mit besonders starker Korrosionsbeanspruchung. Teile im Bereich aggressiver Medien, z. B. Lebensmittel- oder chemische Industrie. Diese Anwendungen sind gegebenenfalls durch Sonderprüfungen mit den Medien abzusichern.

## Werkstoffe

### Funktionschnitt



Magnetventile	G $\frac{1}{4}$ und Namur	G $\frac{1}{4}$
1 Gehäuse	Aluminium hartemataliert	
2 Dichtungen	Nitrilkautschuk	
– Werkstoff Hinweis	LABS haltige Stoffe enthalten, RoHS konform	

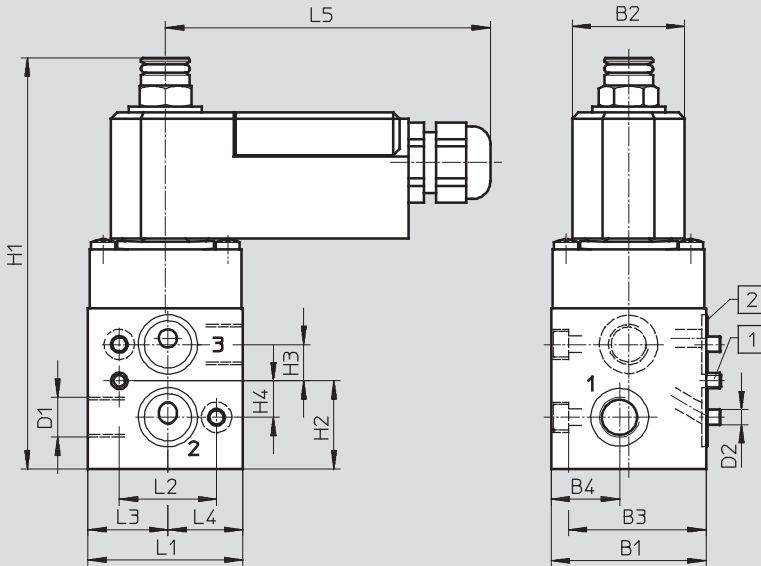
# Magnetventile VOFC

Datenblatt – 3/2 Wegeventil mit Zündschutzart Ex-iA

FESTO

## Abmessungen

Download CAD-Daten → [www.festo.com](http://www.festo.com)

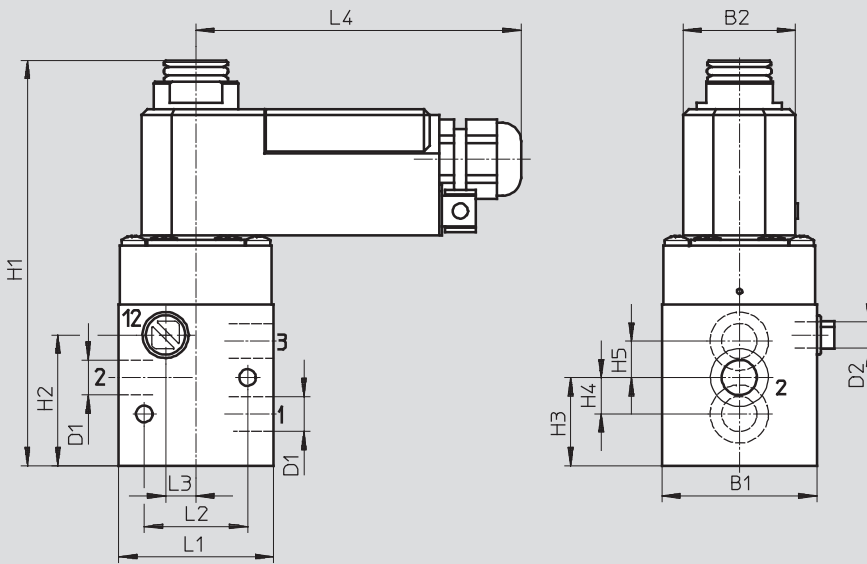


- 1 Codier - Stift M5x10
- 2 O-Ring 16x2

Typ	B1	B2	B3	B4	D1	D2	H1	H2	H3	H4	L1	L2	L3	L4	L5
VOFC-L-M32C-M-FG14-1K4-EX3A	51	37	45,3	22,5	G 1/4	M5	135,3	29	12	12	51	32	26,3	24,7	107

## Abmessungen

Download CAD-Daten → [www.festo.com](http://www.festo.com)



Typ	B1	B2	D1	D2	H1	H2	H3	H4	H5	L1	L2	L3	L4
VOFC-L-M32C-MC-G14-1K4-EX3A	51	37	G 1/4	G 1/8	133	43	29	12	12	51	34	10	107

# Magnetventile VOFC


Datenblatt – 3/2 Wegeventil mit Zündschutzart Ex-ia


Bestellangaben						
Schaltzeichen	Funktion	Größe	Ex-Zündschutzart Gas	Steuerluftversorgung	Teile-Nr.	Typ
	3/2 geschlossen, monostabil	G 1/4	Ex emb II T6, T5	intern, extern	<b>562877</b>	<b>VOFC-L-M32C-MC-G14-1UK4-Ex4me</b>
		G 1/4	Ex ia IIC T6, T5	intern, extern	<b>562878</b>	<b>VOFC-L-M32C-MC-G14-1K4-Ex3A</b>
		NPT1/4	Ex emb II T6, T5	intern	<b>562879</b>	<b>VOFC-L-M32C-M-N14-1UK4-Ex4me</b>
		G 1/2	Ex emb II T6, T5		<b>562880</b>	<b>VOFC-L-M32C-MC-G12-1UK4-Ex4me</b>
	3/2 geschlossen, monostabil	G 1/4 und Namur	Ex emb II T6, T5	intern	<b>562875</b>	<b>VOFC-L-M32C-M-FG14-1UK4-Ex4me</b>
		G 1/4 und Namur	Ex ia IIC T6, T5		<b>562876</b>	<b>VOFC-L-M32C-M-FG14-1K4-Ex3A</b>

# Magnetspulen VACC-S13

Datenblatt

FESTO

-  Spannung  
24 V AC

-  Temperaturbereich  
-20 ... +60 °C

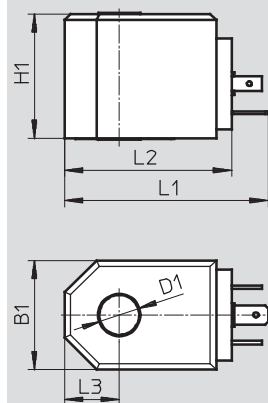


Allgemeine Technische Daten						
Typ	VACC-S13-A1-1		VACC-S13-A1-1U	VACC-S13-A1-2U	VACC-S13-A1-3U	
Betätigungsart	elektrisch					
Einbaulage	beliebig					
Einschaltdauer [%]	100					
Elektrischer Anschluss	Stecker nach EN 175301-803 Form A					
Handhilfsbetätigung	keine					
Schaltstellungsanzeige	nein					
Produktgewicht [g]	210					
Werkstoff Hinweis	Labs-haltige Stoffe enthalten, RoHS konform					
Werkstoffinformation Magnetspule	Polyamid, Polyurethan					
Spulenkennwerte	Gleichspannung 24 V [W]	1,8	1,8	-	-	
	Wechselspannung 24 V [VA]	-	3	-	-	
	Gleichspannung 110 V [W]	-	-	1,8	-	
	Wechselspannung 110 V [VA]	-	-	3	-	
	Gleichspannung 230 V [W]	-	-	-	1,8	
	Wechselspannung 230 V [VA]	-	-	-	3	

Betriebs- und Umweltbedingungen		
Schutzart	IP65	
Zulässige Spannungsschwankungen [%]	-15 ... 10	
Umgebungstemperatur [°C]	-20 ... 60	
Korrosionsbeständigkeit KBK <sup>1)</sup>	4	

1) Korrosionsbeständigkeitsklasse 4 nach Festo Norm 940 070  
Bauteile mit besonders starker Korrosionsbeanspruchung. Teile im Bereich aggressiver Medien, z. B. Lebensmittel- oder chemische Industrie. Diese Anwendungen sind gegebenenfalls durch Sonderprüfungen mit den Medien abzusichern.

## Abmessungen Download CAD-Daten → [www.festo.com](http://www.festo.com)



Typ	B1	D1	H1	L1	L2	L3
VACC-S13-A1-1 ...	36	13,1	41	67	55	18




# Magnetspulen VACC-S13

Datenblatt – Zündschutzart Ex-me, Ex-iA

FESTO

-  - Spannung  
24 V DC/AC

-  - Temperaturbereich  
-20 ... +60 °C



Allgemeine Technische Daten				
Typ	VACC-S13-K4-1U-Ex4me	VACC-S13-K4-2U-Ex4me	VACC-S13-K4-3U-Ex4me	VACC-S13-K4-1UF-Ex4me
Betätigungsart	elektrisch			
Einbaulage	beliebig			
Einschaltdauer [%]	100			
Elektrischer Anschluss	Klemmenkasten, Kabeleinführungsgewinde M20x1,5			
Handhilfsbetätigung	keine			
Schaltstellungsanzeige	nein			
Produktgewicht [g]	330			
Werkstoff Hinweis	Labshaltige Stoffe enthalten, RoHS konform			
Werkstoffinformation Magnetspule	PA, PUR			
Spulenkennwerte	Gleichspannung 24 V [W]	1,8	-	1,8
	Wechselspannung 24 V [VA]	1,8	-	1,8
	Gleichspannung 110 V [W]	-	1,8	-
	Wechselspannung 110 V [VA]	-	3	-
	Gleichspannung 230 V [W]	-	-	1,8
	Wechselspannung 230 V [VA]	-	-	3

Betriebs- und Umweltbedingungen	
Schutzart	IP65
Zulässige Spannungsschwankungen [%]	-15 ... 10
ATEX-Kategorie Gas	II 2G
Ex-Zündschutzart Gas	Ex emb IIC T6, T5 Gb
ATEX-Kategorie Staub	II 2D
Ex-Zündschutzart Staub	Ex tb IIIC T80°C, T95°C Db IP65
Benannte Stelle für die Qualitätsprüfung	0344
Ex-Schutz Zulassung außerhalb der EU	EPL Db (BR), EPL Dc (BR), EPL Gb (BR), EPL Gc (BR)
	EPL Db (CN), EPL Dc (CN), EPL Gb (CN), EPL Gc (CN)
	EPL Db (RU), EPL Dc (RU), EPL Gb (RU), EPL Gc (RU)
CE-Zeichen (siehe Konformitätserklärung)	nach EU-Ex-Schutz-Richtlinie (ATEX)
Umgebungstemperatur [°C]	-20 ... 60
Korrosionsbeständigkeit KBK <sup>1)</sup>	4

1) Korrosionsbeständigkeitsklasse 4 nach Festo Norm 940 070  
Bauteile mit besonders starker Korrosionsbeanspruchung. Teile im Bereich aggressiver Medien, z. B. Lebensmittel- oder chemische Industrie. Diese Anwendungen sind gegebenenfalls durch Sonderprüfungen mit den Medien abzusichern.

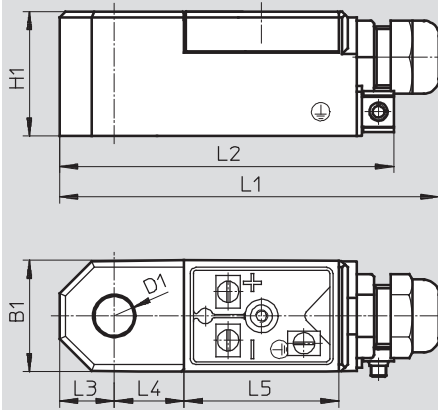
# Magnetspulen VACC-S13

Datenblatt – Zündschutzart Ex-me, Ex-iA

FESTO

## Abmessungen

Download CAD-Daten → [www.festo.com](http://www.festo.com)




Typ	B1	D1	H1	L1	L2	L3	L4	L5
VACC-S13-K4-...-Ex4me	37	13,1	41	125	98	18	23	51

# Magnetspulen VACC-S13

Datenblatt – Zündschutzart Ex-iA

FESTO

-  - Spannung  
24 V DC/AC

-  - Temperaturbereich  
-30 ... +60 °C



Allgemeine Technische Daten		
Typ		VACC-S13-K4-Ex3A
Betätigungsart		elektrisch
Einbaulage		beliebig
Einschaltdauer	[%]	100
Elektrischer Anschluss		Klemmenkasten, Kabeleinführungsgewinde M20x1,5
Handhilfsbetätigung		keine
Schaltstellungsanzeige		nein
Produktgewicht	[g]	330
Werkstoff Hinweis		Labs-haltige Stoffe enthalten, RoHS konform
Werkstoffinformation Magnetspule		PA, PUR
Spulenkennwerte	[V]	14 ... 32
Max. Eingangsleistung	[W]	1,2
Max. Eingangsspannung	[V]	32
Max. Eingangsstrom	[A]	0,2
erforderliche Stromaufnahme	[mA]	16

Betriebs- und Umweltbedingungen		
Schutzart		IP65
ATEX-Kategorie Gas		II 2G
Ex-Zündschutzart Gas		Ex ia IIC T6, T5
Ex-Schutz Zulassung außerhalb der EU		EPL Gb (BR), EPL Gb (CN), EPL Gb (RU), EPL Gc (BR), EPL Gc (CN), EPL Gc (RU)
CE-Zeichen (siehe Konformitätserklärung)		nach EU-Ex-Schutz-Richtlinie (ATEX)
Umgebungstemperatur	[°C]	-30 ... 60
Korrosionsbeständigkeit KBK <sup>1)</sup>		4

1) Korrosionsbeständigkeitsklasse 4 nach Festo Norm 940 070  
Bauteile mit besonders starker Korrosionsbeanspruchung. Teile im Bereich aggressiver Medien, z. B. Lebensmittel- oder chemische Industrie. Diese Anwendungen sind gegebenenfalls durch Sonderprüfungen mit den Medien abzusichern.

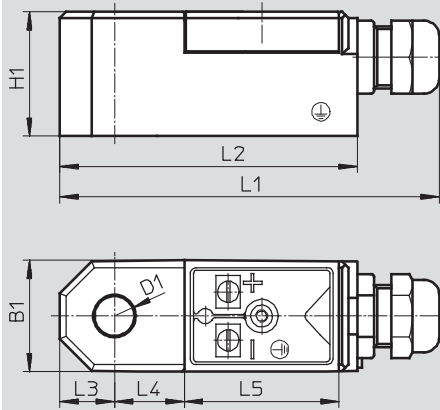
# Magnetspulen VACC-S13

Datenblatt – Zündschutzart Ex-ME, Ex-iA

FESTO


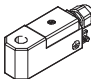
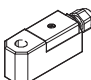
## Abmessungen

Download CAD-Daten → [www.festo.com](http://www.festo.com)



Typ	B1	D1	H1	L1	L2	L3	L4	L5
VACC-S13-K4-...-Ex3A	37	13,1	41	125	98	18	23	51

## Bestellangaben

		Teile-Nr.	Typ
<b>Standard</b>			
		562889	VACC-S13-A1-1
		562890	VACC-S13-A1-1U
		562891	VACC-S13-A1-2U
		562892	VACC-S13-A1-3U
<b>Ex-me-Spule</b>			
		562893	VACC-S13-K4-1U-Ex4me
		562894	VACC-S13-K4-2U-Ex4me
		562895	VACC-S13-K4-3U-Ex4me
		570784	VACC-S13-K4-1UF-Ex4me
<b>Ex-iA-Spule</b>			
		562896	VACC-S13-K4-... -Ex3A

# Magnetventile

Zubehör

FESTO

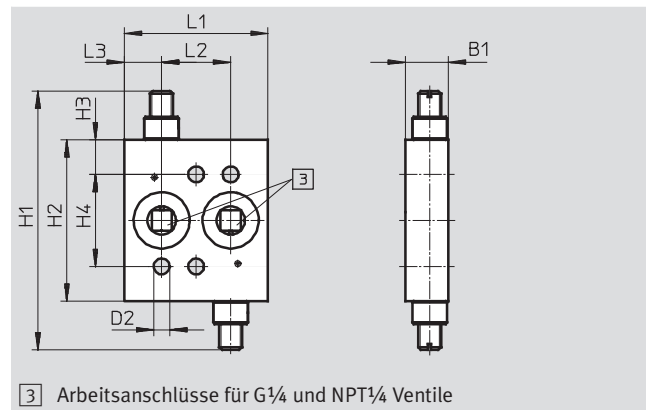
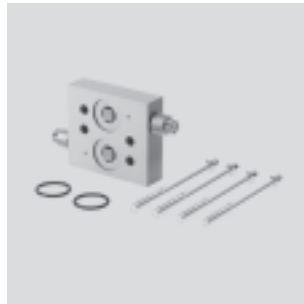
## Drosselplatte

Werkstoff:

Anschlussleiste Alu-Knetlegierung

LABS-haltige Stoffe enthalten,

RoHs konform



### Abmessungen [mm] und Bestellangaben

B1	D2	H1	H2	H3	H4	L1	L2	L3	KBK <sup>1)</sup>	Teile-Nr.	Typ
15	5,5	90	56	12	32	50	24	13	3	563395	VABF-S7-F1B1P2-F

1) Korrosionsbeständigkeitsklasse 3 nach Festo Norm 940 070

Bauteile mit starker Korrosionsbeanspruchung. Außenliegende sichtbare Teile im direkten Kontakt zur umgebenden industriellen Atmosphäre bzw. Medien, wie Lösungsmittel und Reiniger, mit vorrangig funktioneller Anforderung an die Oberfläche

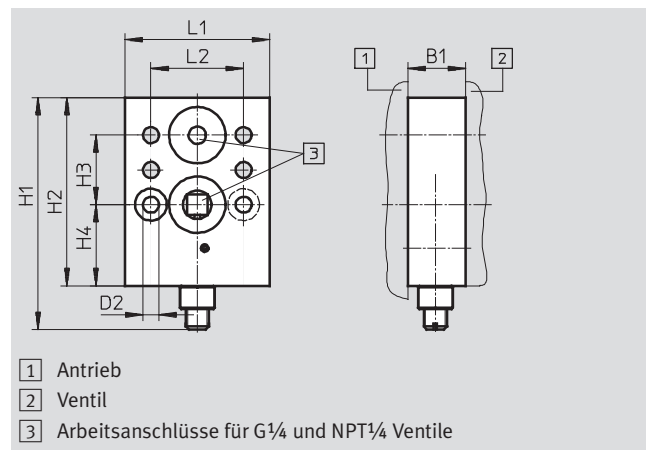
## Drosselplatte

Werkstoff: Anschlussleiste Alu-

Knetlegierung

LABS-haltige Stoffe enthalten,

RoHs konform



### Abmessungen [mm] und Bestellangaben

B1	D2	H1	H2	H3	H4	L1	L2	KBK <sup>1)</sup>	Teile-Nr.	Typ
20	5,5	80	65	24	28	50	32	3	563401	VABF-S7-F1B5P1-F

1) Korrosionsbeständigkeitsklasse 3 nach Festo Norm 940 070

Bauteile mit starker Korrosionsbeanspruchung. Außenliegende sichtbare Teile im direkten Kontakt zur umgebenden industriellen Atmosphäre bzw. Medien, wie Lösungsmittel und Reiniger, mit vorrangig funktioneller Anforderung an die Oberfläche

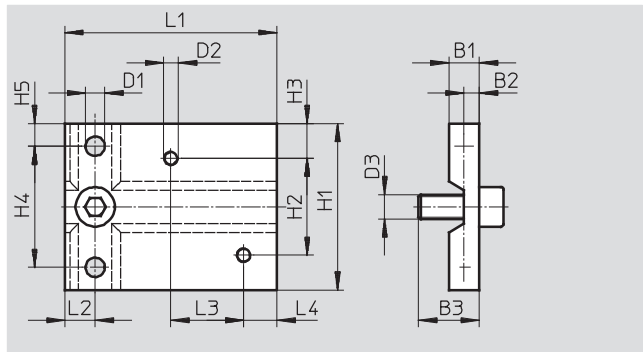
# Magnetventile

Zubehör

FESTO

## Montageplatte

Werkstoff: Alu-Knetlegierung  
LABS-haltige Stoffe enthalten,  
RoHs konform



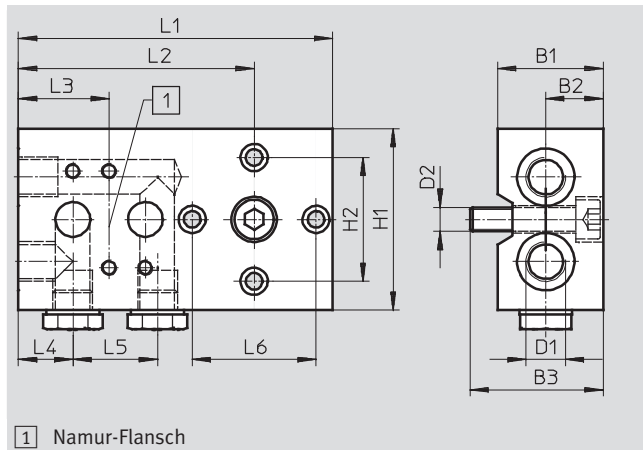
### Abmessungen [mm] und Bestellangaben

B1	B2	B3	D1	D2	D3	H1	H2	H3	H4	H5	L1	L2	L3	L4	KBK <sup>1)</sup>	Teile-Nr.	Typ
10	5	20	6,4	M5	M8	55	32	11,5	40	7,5	70	10	24	11	3	563399	VAME-S7-P

- 1) Korrosionsbeständigkeitsklasse 3 nach Festo Norm 940 070  
Bauteile mit starker Korrosionsbeanspruchung. Außenliegende sichtbare Teile im direkten Kontakt zur umgebenden industriellen Atmosphäre bzw. Medien, wie Lösungsmittel und Reiniger, mit vorrangig funktioneller Anforderung an die Oberfläche

## Anschluss-BS

Werkstoff:  
Alu-Knetlegierung  
LABS-haltige Stoffe enthalten,  
RoHs konform



1) Namur-Flansch

### Abmessungen [mm] und Bestellangaben

B1	B2	B3	D1	D2	H1	H2	L1	L2	L3	L4	L5	L6	KBK <sup>1)</sup>	Teile-Nr.	Typ
35	19	44	G1/4	M8	60	41	104	78	30	18	28	41	3	563396	VABS-S7-S-G14

- 1) Korrosionsbeständigkeitsklasse 3 nach Festo Norm 940 070  
Bauteile mit starker Korrosionsbeanspruchung. Außenliegende sichtbare Teile im direkten Kontakt zur umgebenden industriellen Atmosphäre bzw. Medien, wie Lösungsmittel und Reiniger, mit vorrangig funktioneller Anforderung an die Oberfläche

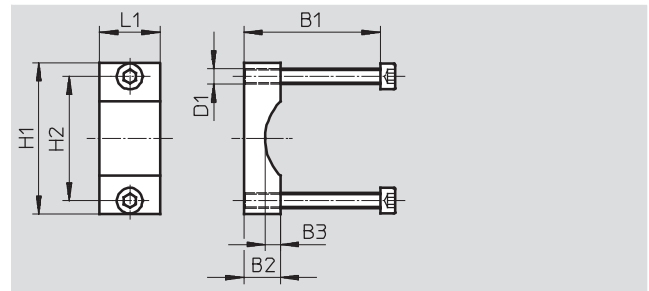
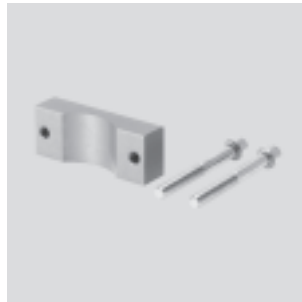
# Magnetventile

Zubehör

FESTO

## Befestigungswinkel

Werkstoff: Winkel Alu-Knetlegierung  
 LABS-haltige Stoffe enthalten,  
 RoHS konform



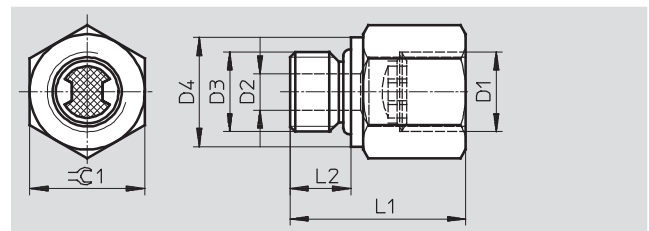
### Abmessungen [mm] und Bestellangaben

B1	B2	B3	D1	H1	H2	L1	KBK <sup>1)</sup>	Teile-Nr.	Typ
45/65	12	5	M5	50	41	20	3	<b>563403</b>	<b>VAME-S7-Y</b>

- 1) Korrosionsbeständigkeitsklasse 3 nach Festo Norm 940 070  
 Bauteile mit starker Korrosionsbeanspruchung. Außenliegende sichtbare Teile im direkten Kontakt zur umgebenden industriellen Atmosphäre bzw. Medien, wie Lösungsmittel und Reiniger, mit vorrangig funktioneller Anforderung an die Oberfläche

## Adapter mit Filter

Werkstoff-Hinweis:  
 LABS-haltige Stoffe enthalten,  
 RoHS konform



### Abmessungen [mm] und Bestellangaben

D1	D2	D3	D4	L1	L2	≈C1	KBK <sup>1)</sup>	Teile-Nr.	Typ
NPT <sup>1/4</sup>	6	G <sup>1/4</sup>	18	29	10	19	1	<b>563397</b>	<b>NPFV-AF-G14-N14-MF</b>
G <sup>1/4</sup>	6	G <sup>1/4</sup>	18	29	10	19	1	<b>563398</b>	<b>NPFV-AF-G14-G14-MF</b>

- 1) Korrosionsbeständigkeitsklasse 1 nach Festo Norm 940 070  
 Bauteile mit geringer Korrosionsbeanspruchung. Transport- und Lagerschutz. Teile ohne vorrangig dekorative Anforderung an die Oberfläche z. B. im nicht sichtbaren Innenbereich oder hinter Abdeckungen

# Magnetventile

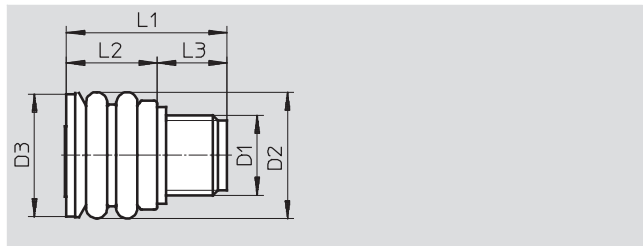
Zubehör

FESTO

## Entlüftungsschutz

Werkstoff:

Ethylen-Propylenkautschuk  
LABS-haltige Stoffe enthalten,  
RoHS konform



Abmessungen [mm] und Bestellangaben							
D1	D2	D3	L1	L2	L3	KBK <sup>1)</sup>	Teile-Nr. Typ
G1/4	21	20,5	26,5	15	11,5	3	<b>563400 VABD-D3-SN-G14</b>

- 1) Korrosionsbeständigkeitsklasse 3 nach Festo Norm 940 070  
Bauteile mit starker Korrosionsbeanspruchung. Außenliegende sichtbare Teile im direkten Kontakt zur umgebenden industriellen Atmosphäre bzw. Medien, wie Lösungsmittel und Reiniger, mit vorrangig funktioneller Anforderung an die Oberfläche

Bestellangaben		Teile-Nr.	Typ
Kabel		Datenblätter → Internet: kmc	
		<b>30931</b>	<b>KMC-1-24 DC-2,5-LED</b>
		<b>30932</b>	<b>KMC-1-230 AC-2,5</b>
		<b>30933</b>	<b>KMC-1-24 DC-5-LED</b>
		<b>30934</b>	<b>KMC-1-230 AC-5</b>
		<b>30935</b>	<b>KMC-1-24-10-LED</b>
Steckdose mit Schraubklemmtechnik		Datenblätter → Internet: mssd	
		<b>34583</b>	<b>MSSD-C</b>