

**Steuerschieber VHER, NPT**




# Steuerschieber VHER, NPT

Merkmale

FESTO



## Leistungsstark

-  - Durchfluss  
600 ... 4 300 l/min

## Variabel

- 4/3-Wegeventil  
Mittelstellung geschlossen  
Mittelstellung entlüftend
- Anschluss NPT $\frac{1}{8}$ -27,  
NPT $\frac{1}{4}$ -18, NPT $\frac{1}{2}$ -14
- 3/3-Wegeventil  
Der Steuerschieber VHER kann durch Verschließen von Anschluss 2 als 3/3-Wegeventil verwendet werden

## Praxisorientiert

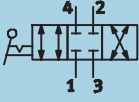
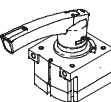
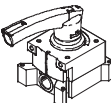
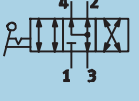
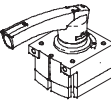
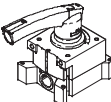
Mit diesen Ventilen können ein-  
fachwirkende Zylinder  
(3/3-Wegeventil) oder doppelt-  
wirkende Zylinder (4/3-Wege-  
ventil) innerhalb des Hubberei-  
ches angehalten werden.

Bei Mittelstellung geschlossen  
bewegt sich der Kolben des An-  
triebs so lange bis die Kräfte im  
Gleichgewicht sind.  
Bei Mittelstellung entlüftend  
kann der Kolben manuell bewegt  
werden, nur die Reibkräfte müs-  
sen überwunden werden.

# Steuerschieber VHER, NPT

Lieferübersicht

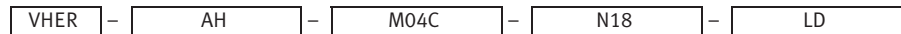
FESTO

Funktion	Ausführung	Typ	Nenndurchfluss [l/min]	Hebel		Anschlussgröße			→ Seite/ Internet
				klein	gross	NPT <sup>1</sup> / <sub>8</sub> -27	NPT <sup>1</sup> / <sub>4</sub> -18	NPT <sup>1</sup> / <sub>2</sub> -14	
	<b>Anschluss unten</b>								
		VHER-AH-M04C-N18-UD	800	■	-	■	-	-	7
		VHER-AH-M04C-N14-UD	1 500	-	■	-	■	-	
		VHER-AH-M04C-N12-UD	4 300	-	■	-	-	■	
	<b>Anschluss seitlich</b>								
		VHER-AH-M04C-N18-LD	600	■	-	■	-	-	7
VHER-AH-M04C-N14-LD		1 150	-	■	-	■	-		
VHER-AH-M04C-N12-LD		3 500	-	■	-	-	■		
	<b>Anschluss unten</b>								
		VHER-AH-M04E-N18-UD	800	■	-	■	-	-	7
		VHER-AH-M04E-N14-UD	1 500	-	■	-	■	-	
		VHER-AH-M04E-N12-UD	4 300	-	■	-	-	■	
	<b>Anschluss seitlich</b>								
		VHER-AH-M04E-N18-LD	600	■	-	■	-	-	7
VHER-AH-M04E-N14-LD		1 150	-	■	-	■	-		
VHER-AH-M04E-N12-LD		3 500	-	■	-	-	■		

# Steuerschieber VHER, NPT

Typenschlüssel

FESTO



Typ	
VHER	Steuerschieber mit Raste

Bauart	
AH	Hebel in Metallausführung

Ventilfunktion	
M04C	4/3-Wegeventil, Mittelstellung geschlossen
M04E	4/3-Wegeventil, Mittelstellung entlüftend

Anschlussgröße	
N18	NPT $\frac{1}{8}$ -27
N14	NPT $\frac{1}{4}$ -18
N12	NPT $\frac{1}{2}$ -14

Anschlussart	
LD	zur Seite
UD	nach unten

# Steuerschieber VHER, NPT

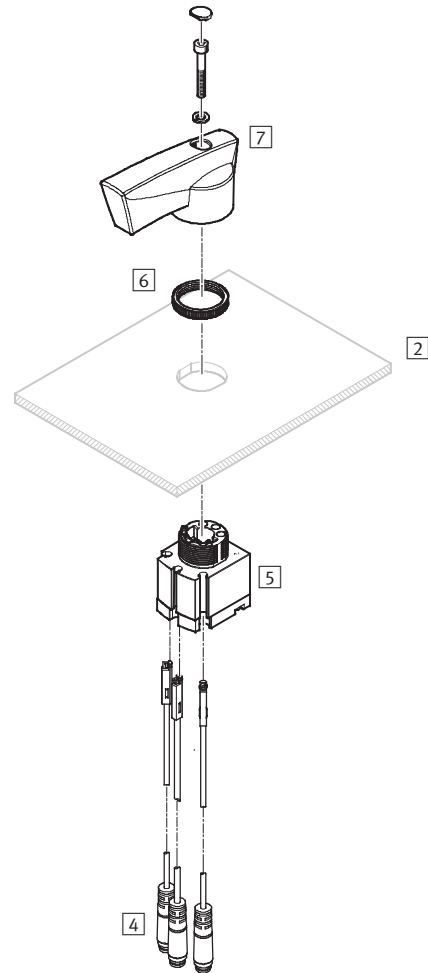
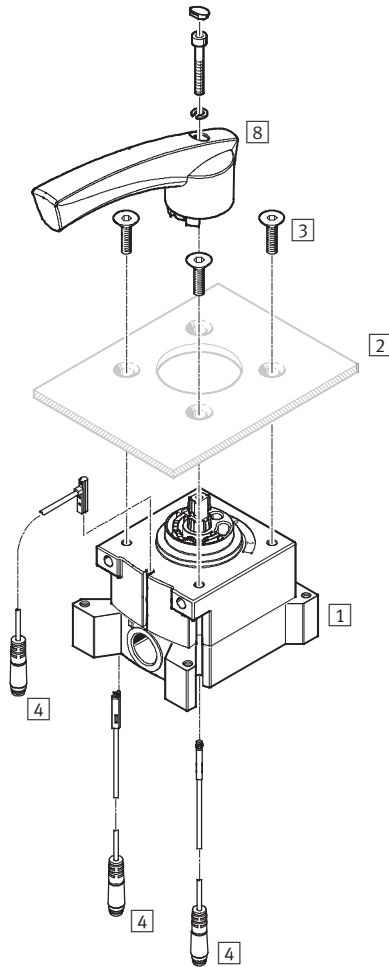
Peripherieübersicht

FESTO

## Schalttafelmontage

Anschlussgröße groß: VHER...N14-LD, VHER...N12-LD  
Anschlussart: zur Seite

Anschlussgröße klein: VHER...N18-UD  
Anschlussart: nach unten



Einzelteile und Zubehör	Kurzbeschreibung	→ Seite/Internet
1 Steuerschieber VHER	Anschlussgröße NPT $\frac{1}{4}$ -18 und NPT $\frac{1}{2}$ -14	7
2 Schalttafel	nicht im Lieferumfang enthalten	-
3 Befestigungsschrauben	nicht im Lieferumfang enthalten	-
4 Näherungsschalter SME-10-... L, SME-10-... Q	nicht im Lieferumfang enthalten	sme
5 Steuerschieber VHER	Anschlussgröße NPT $\frac{1}{8}$ -27	7
6 Rändelmutter	Schalttafelbefestigung	-
7 Betätigungshebel	klein, Metall	
8 Betätigungshebel	groß, Metall	

# Steuerschieber VHER, NPT

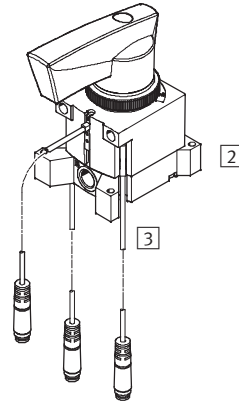
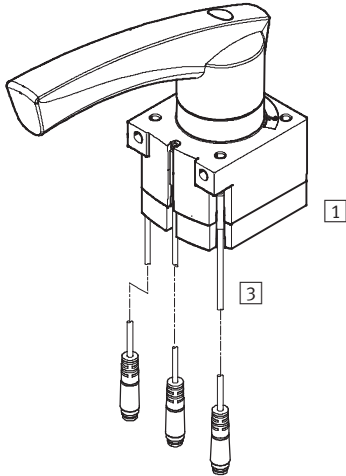
Peripherieübersicht

FESTO

## Montierte Ventile mit Zubehör

Anschlussgröße groß: VHER...N14-UD, VHER...N12-UD  
Anschlussart: nach unten

Anschlussgröße klein: VHER...N18-LD  
Anschlussart: zur Seite





Einzelteile und Zubehör	Kurzbeschreibung	→ Seite/Internet
1 Steuerschieber VHER	Anschlussgröße NPT $\frac{1}{4}$ -18 und NPT $\frac{1}{2}$ -14 mit Metallhebel	7
2 Steuerschieber VHER	Anschlussgröße NPT $\frac{1}{8}$ -27 mit Metallhebel	7
3 Näherungsschalter SME-10-... L, SME-10-... Q	nicht im Lieferumfang enthalten	sme


# Steuerschieber VHER, NPT

Datenblatt VHER mit Metallhebel

FESTO

-  Durchfluss  
600 ... 4 300 l/min

-  Druck  
-0,95 ... +10 bar

-  Temperaturbereich  
-20 ... +80 °C



Allgemeine Technische Daten					
Anschlussgröße		NPT $\frac{1}{8}$ -27	NPT $\frac{1}{4}$ -18	NPT $\frac{1}{2}$ -14	
Ventilfunktion		4/3, geschlossen oder entlüftend			
Konstruktiver Aufbau		Drehschieber			
Dichtprinzip		hart			
Befestigungsart		wahlweise Fronttafeleinbau oder mit Durchgangsbohrungen			
Steuerart		direkt			
Betätigungsart		manuell			
Betätigungshebel		Metall			
Schaltstellungsanzeige		mit Zubehör			
Einbaulage		beliebig			
Strömungsrichtung		reversibel			
Überschneidungsfrei		ja			
Abluftfunktion		drosselbar			
Normalnenndurchfluss	Anschluss seitlich [l/min]	600	1 150	3 500	
	Anschluss unten [l/min]	800	1 500	4 300	
Nennweite	[mm]	6	8	12	
Pneumatischer Anschluss 1,2,3,4		NPT $\frac{1}{8}$ -27	NPT $\frac{1}{4}$ -18	NPT $\frac{1}{2}$ -14	
Betätigungsmoment bei 10 bar		[Nm]	1,1	2,8	5

Betriebs- und Umweltbedingungen	
Betriebsmedium	Druckluft nach ISO 8573-1:2010 [7:4:4]
Hinweis zum Betriebs-/Steuermedium	geölter Betrieb möglich (im weiteren Betrieb erforderlich)
Betriebsdruck	[bar] -0,95 ... 10
Umgebungstemperatur	[°C] -20 ... +80
Korrosionsbeständigkeit	[KBK] 2 <sup>1)</sup>

1) Korrosionsbeständigkeitsklasse 2 nach Festo Norm 940 070  
Bauteile mit mäßiger Korrosionsbeanspruchung. Außenliegende sichtbare Teile mit vorrangig dekorativer Anforderung an die Oberfläche, die im direkten Kontakt zur umgebenden industriellen Atmosphäre bzw. Medien, wie Kühl- und Schmierstoffe stehen.

Näherungsschalter für Schaltstellungsanzeige			
Anschlussgröße	Anschlussrichtung	Typ	
		SME-10-... L	SME-10-... Q
NPT $\frac{1}{8}$ -27	unten (UD)	■	■
	seitlich (LD)	-	■
NPT $\frac{1}{4}$ -18	unten	■	■
	seitlich	-	■
NPT $\frac{1}{2}$ -14	unten	■	■
	seitlich	-	■

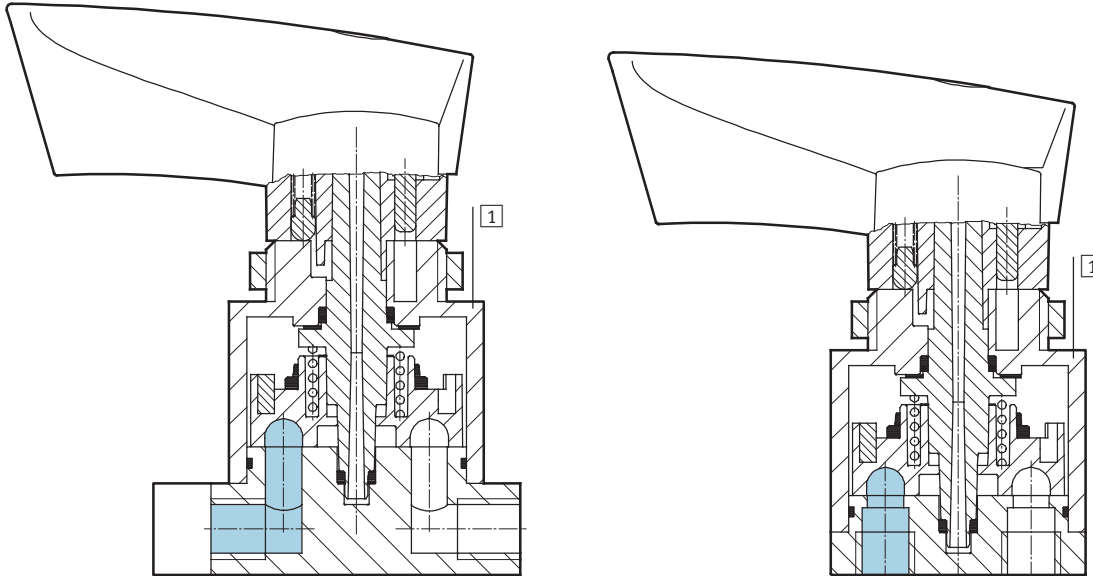
# Steuerschieber VHER, NPT

Datenblatt VHER mit Metallhebel

FESTO

## Funktionsschnitt

Steuerschieber VHER-AH



## Werkstoffe

1	Gehäuse	Alu-Druckguss
-	Dichtungen	Nitrilkautschuk
-		LABS-haltige Stoffe enthalten
-		Kupfer- und PTFE-frei



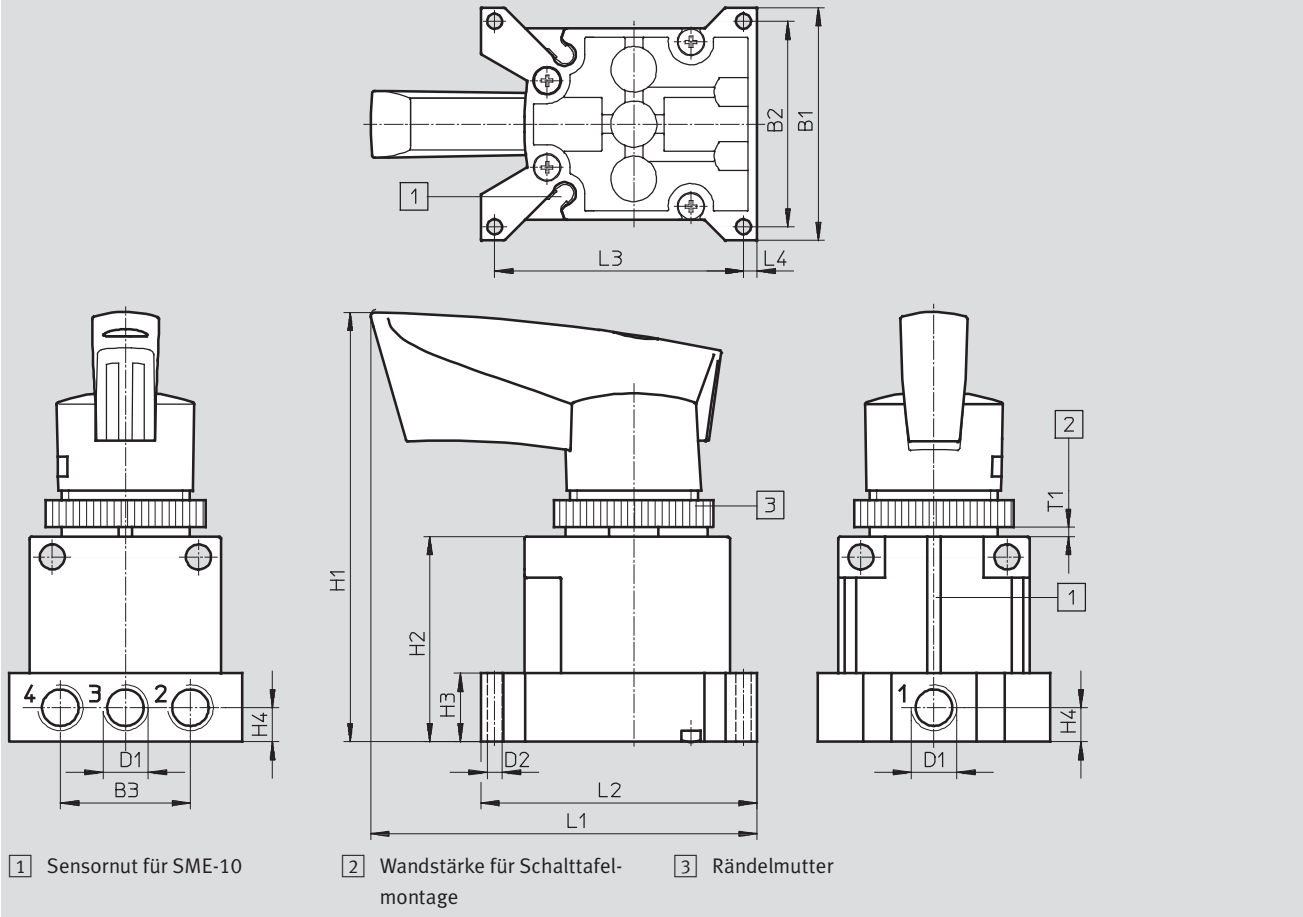
# Steuerschieber VHER, NPT

Datenblatt VHER mit Metallhebel

## Abmessungen

Download CAD-Daten → [www.festo.com](http://www.festo.com)

Pneumatischer Anschluss NPT $\frac{1}{8}$ -27, seitlich



Typ	B1	B2	B3	D1	D2 Ø	H1	H2	H3	H4	L1	L2	L3	L4	T1
VHER-AH-...-N18-LD	51	45	28,5	$\frac{1}{8}$ NPT	3	94	45	15	7,5	85	60,5	54,5	3	2 ... 4

# Steuerschieber VHER, NPT

Datenblatt VHER mit Metallhebel

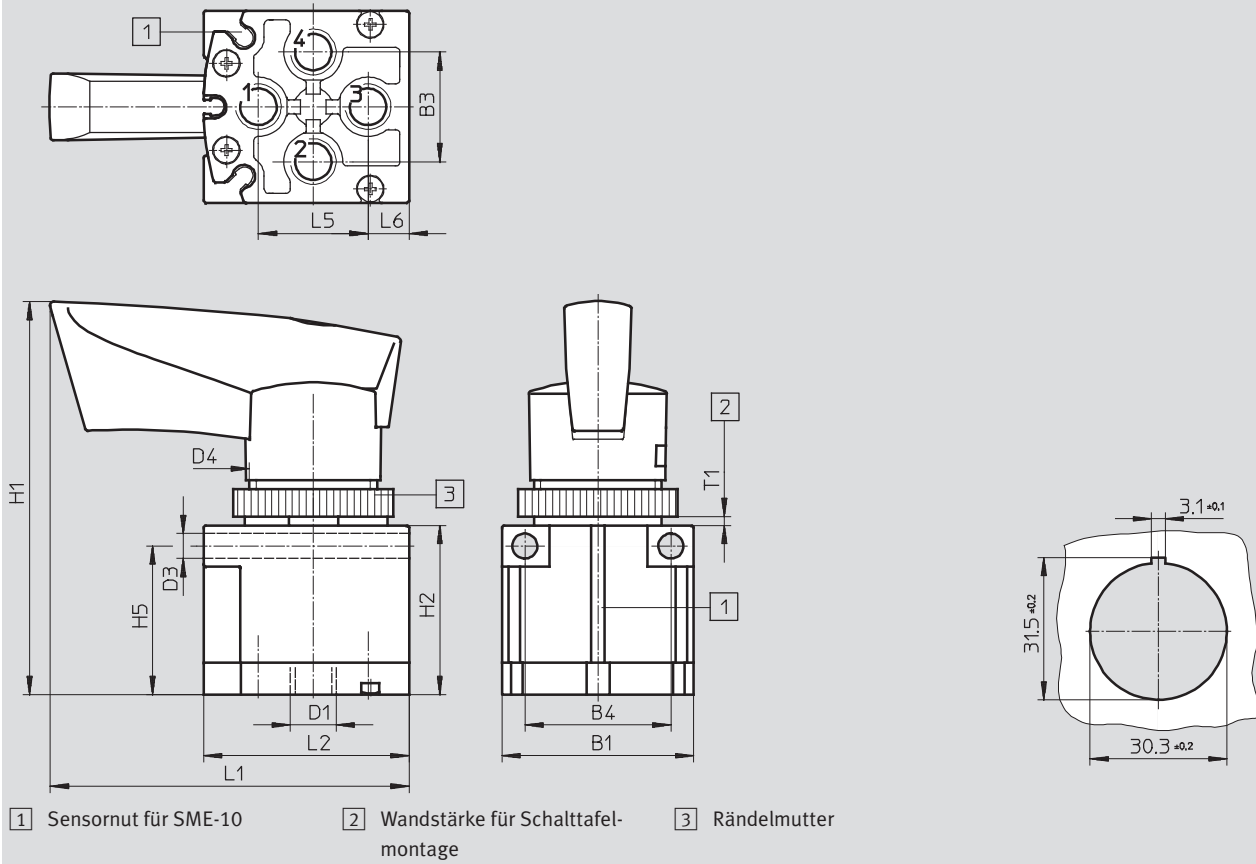
FESTO

## Abmessungen

Pneumatischer Anschluss NPT $\frac{1}{8}$ -27, unten

Download CAD-Daten → [www.festo.com](http://www.festo.com)

Einbauöffnung



Typ	B1	B3	B4	D1	D3 Ø	D4	H1	H2	H5	L1	L2	L5	L6	T1
<b>VHER-AH-...-N18-UD</b>	42	24	32	1/8NPT	5,5	M30	87	37	32,5	79	45	24	9	2 ... 4

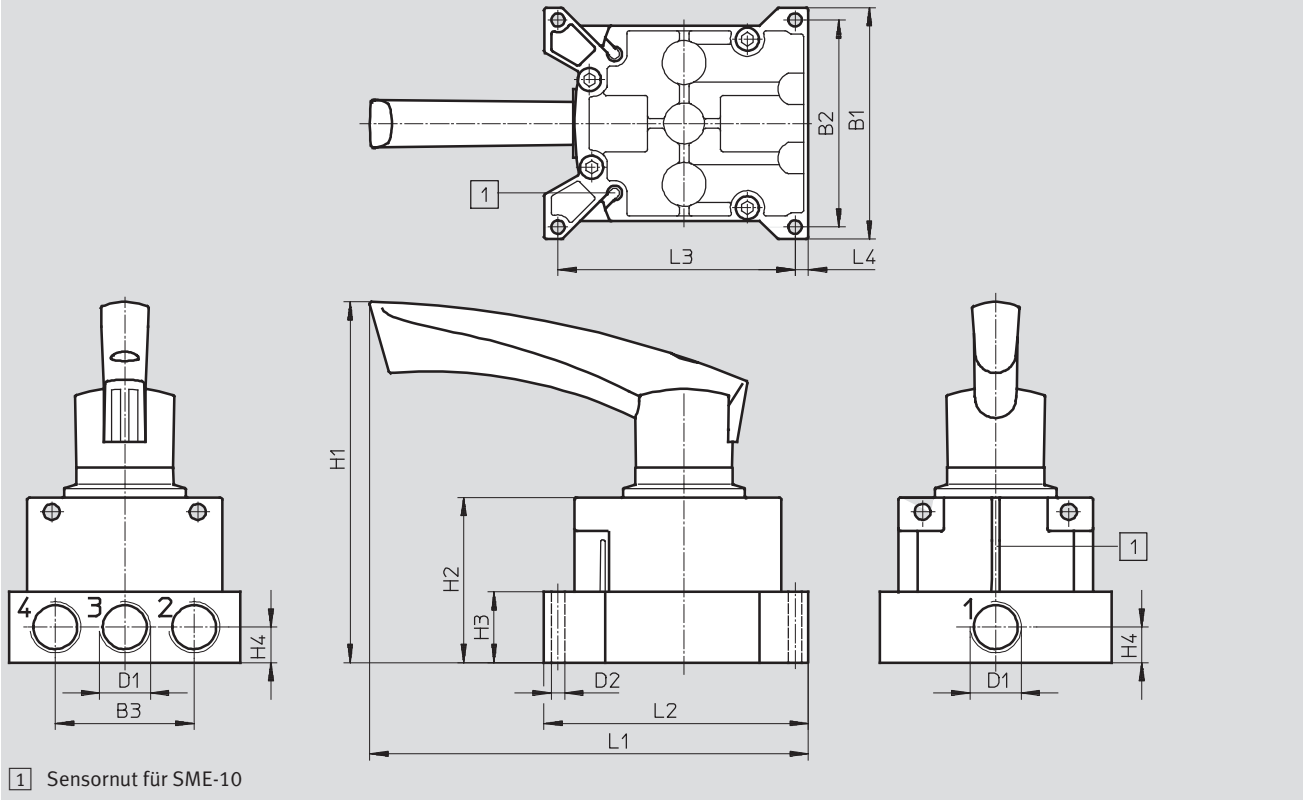
# Steuerschieber VHER, NPT

Datenblatt VHER mit Metallhebel

## Abmessungen

Download CAD-Daten → [www.festo.com](http://www.festo.com)

Pneumatischer Anschluss NPT $\frac{1}{4}$ -18 und NPT $\frac{1}{2}$ -14, seitlich



Typ	B1	B2	B3	D1	D2 ∅	H1	H2	H3	H4	L1	L2	L3	L4
VHER-AH...-N14-LD	66	57,5	37,5	1/4NPT	4,5	136	56	20,5	10,3	165	77	69,2	4
VHER-AH...-N12-LD	95	85	57	1/2NPT	5,5	149	68	29	14,5	180	108,5	97,3	5,5

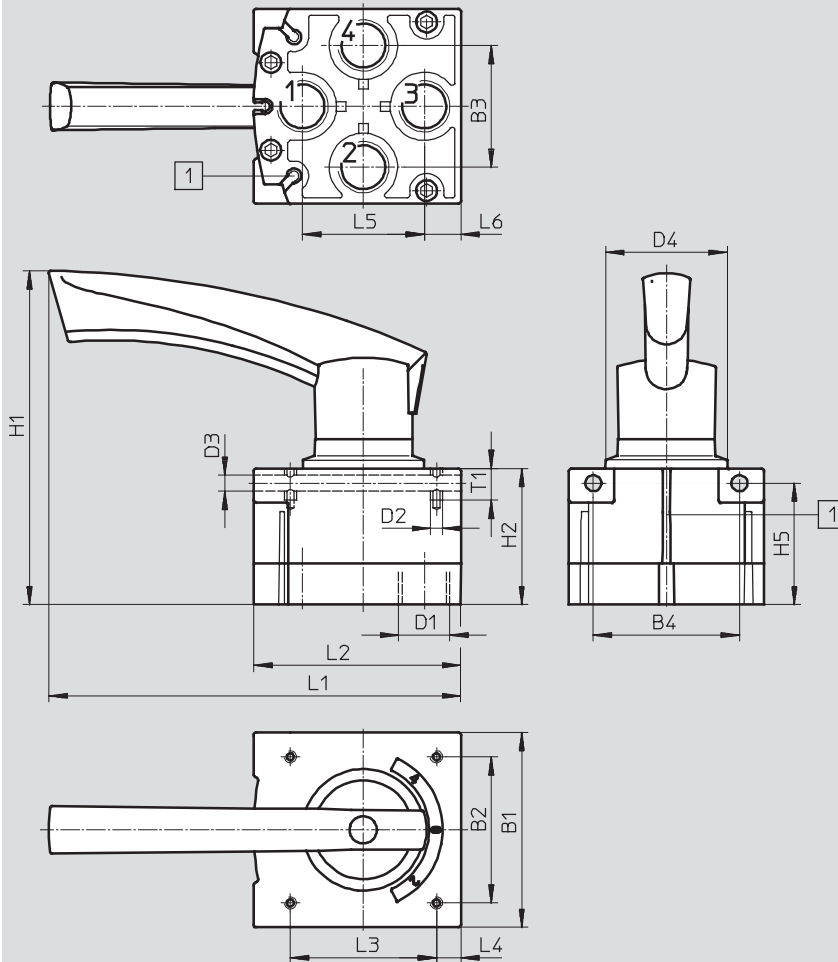
# Steuerschieber VHER, NPT

Datenblatt VHER mit Metallhebel

## Abmessungen

Download CAD-Daten → [www.festo.com](http://www.festo.com)

Pneumatischer Anschluss NPT $\frac{1}{4}$ -18 und NPT $\frac{1}{2}$ -14, unten



1 Sensornut für SME-10

Typ	B1	B2	B3	B4	D1	D2	D3 Ø	D4 Ø	H1	H2	H5	L1	L2	L3	L4	L5	L6	T1
<b>VHER-AH...-N14-UD</b>	56	42	33	42	1/4NPT	M5	5,5	40	130	49	43,5	157	60	42	7,2	33	11,4	12
<b>VHER-AH...-N12-UD</b>	80	60	50	60	1/2NPT	M6	6,4	50	137	55,8	49,8	169	85	60	10	50	15	13

# Steuerschieber VHER, NPT

Zubehör

FESTO


Bestellangaben								
Schaltzeichen	Beschreibung	Gewicht [g]	Anschlussrichtung	Anschlussgröße	Teile-Nr.	Typ		
4/3-Wegeventil <sup>1)</sup>								
	Mittelstellung geschlossen	260	seitlich	NPT $\frac{1}{8}$ -27	<b>545260</b>	<b>VHER-AH-M04C-N18-LD</b>		
		560		NPT $\frac{1}{4}$ -18	<b>545264</b>	<b>VHER-AH-M04C-N14-LD</b>		
		1010		NPT $\frac{1}{2}$ -14	<b>545268</b>	<b>VHER-AH-M04C-N12-LD</b>		
			Mittelstellung entlüftend	260	seitlich	NPT $\frac{1}{8}$ -27	<b>545262</b>	<b>VHER-AH-M04E-N18-LD</b>
				560		NPT $\frac{1}{4}$ -18	<b>545266</b>	<b>VHER-AH-M04E-N14-LD</b>
				1010		NPT $\frac{1}{2}$ -14	<b>545270</b>	<b>VHER-AH-M04E-N12-LD</b>
220	unten			NPT $\frac{1}{8}$ -27	<b>545263</b>	<b>VHER-AH-M04E-N18-UD</b>		
				NPT $\frac{1}{4}$ -18	<b>545267</b>	<b>VHER-AH-M04E-N14-UD</b>		
				NPT $\frac{1}{2}$ -14	<b>545271</b>	<b>VHER-AH-M04E-N12-UD</b>		

1) Der Steuerschieber kann durch Verschließen von Anschluss 2 als 3/3-Wegeventil verwendet werden.

# Steuerschieber VHER, NPT

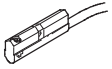
Zubehör

FESTO

Bestellangaben				
Beschreibung		Pneumatischer Anschluss	Teile-Nr. Typ	
Blindstopfen				
	zum Verschließen von Anschlüssen	NPT $\frac{1}{8}$ -27	173985	B- $\frac{1}{8}$ -NPT
		NPT $\frac{1}{2}$ -14	31785	B- $\frac{1}{2}$ -NPT

Bestellangaben QS-Verschraubungen					
Teile-Nr. Typ		Teile-Nr. Typ		Teile-Nr. Typ	
VHER...-N18-UD		VHER...-N14-UD		VHER...-N12-UD	
533271	QB- $\frac{1}{8}$ - $\frac{5}{32}$ -U	567772	QB- $\frac{1}{4}$ - $\frac{5}{32}$ -U	533283	QB- $\frac{1}{2}$ - $\frac{3}{8}$ -U
533270	QBM- $\frac{1}{8}$ - $\frac{1}{8}$ -U	533275	QB- $\frac{1}{4}$ - $\frac{3}{16}$ -U	533284	QB- $\frac{1}{2}$ - $\frac{1}{2}$ -U
572305	QBM- $\frac{1}{8}$ - $\frac{5}{32}$ -U	533276	QB- $\frac{1}{4}$ - $\frac{1}{4}$ -U	572326	QB- $\frac{1}{2}$ - $\frac{1}{2}$ -I-U
572317	QB- $\frac{1}{8}$ - $\frac{5}{32}$ -I-U	533277	QB- $\frac{1}{4}$ - $\frac{5}{16}$ -U		
572318	QB- $\frac{1}{8}$ - $\frac{1}{4}$ -I-U	572320	QB- $\frac{1}{4}$ - $\frac{1}{4}$ -I-U		
572319	QB- $\frac{1}{8}$ - $\frac{5}{16}$ -I-U	572321	QB- $\frac{1}{4}$ - $\frac{5}{16}$ -I-U		
572315	QB- $\frac{1}{8}$ - $\frac{3}{16}$ -I-U	572322	QB- $\frac{1}{4}$ - $\frac{3}{8}$ -I-U		
		572306	QBM- $\frac{1}{4}$ - $\frac{1}{8}$ -U		
VHER...-N18-LD		VHER...-N14-LD		VHER...-N12-LD	
572317	QB- $\frac{1}{8}$ - $\frac{5}{32}$ -I-U	572320	QB- $\frac{1}{4}$ - $\frac{1}{4}$ -I-U	572326	QB- $\frac{1}{2}$ - $\frac{1}{2}$ -I-U
572318	QB- $\frac{1}{8}$ - $\frac{1}{4}$ -I-U	572321	QB- $\frac{1}{4}$ - $\frac{5}{16}$ -I-U		
		572322	QB- $\frac{1}{4}$ - $\frac{3}{8}$ -I-U		

Bestellangaben Schalldämpfer					
Teile-Nr. Typ		Teile-Nr. Typ		Teile-Nr. Typ	
VHER...-N18-UD		VHER...-N14-UD		VHER...-N12-UD	
12638	U- $\frac{1}{8}$ -B-NPT	12639	U- $\frac{1}{4}$ -B-NPT	12741	U- $\frac{1}{2}$ -B-NPT
161419	UC- $\frac{1}{8}$	165004	UC- $\frac{1}{4}$		
VHER...-N18-LD		VHER...-N14-LD		VHER...-N12-LD	
161419	UC- $\frac{1}{8}$	165004	UC- $\frac{1}{4}$	12741	U- $\frac{1}{2}$ -B-NPT
		12639	U- $\frac{1}{4}$ -B-NPT		

Bestellangaben Näherungsschalter für VHER						
	Elektrischer Anschluss		Kabellänge [m]	Abgangsrichtung Anschluss	Teile-Nr. Typ	
	Kabel	Stecker M8x1				
	Schließer					
	3-adrig	-	2,5	längs	173210	SME-10-KL-LED-24
				quer	173211	SME-10-KQ-LED-24
	-	3-polig	0,3	längs	173212	SME-10-SL-LED-24
quer				173213	SME-10-SQ-LED-24	