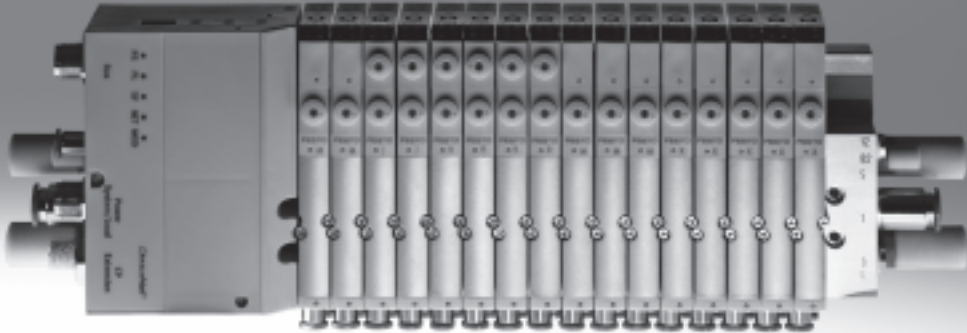


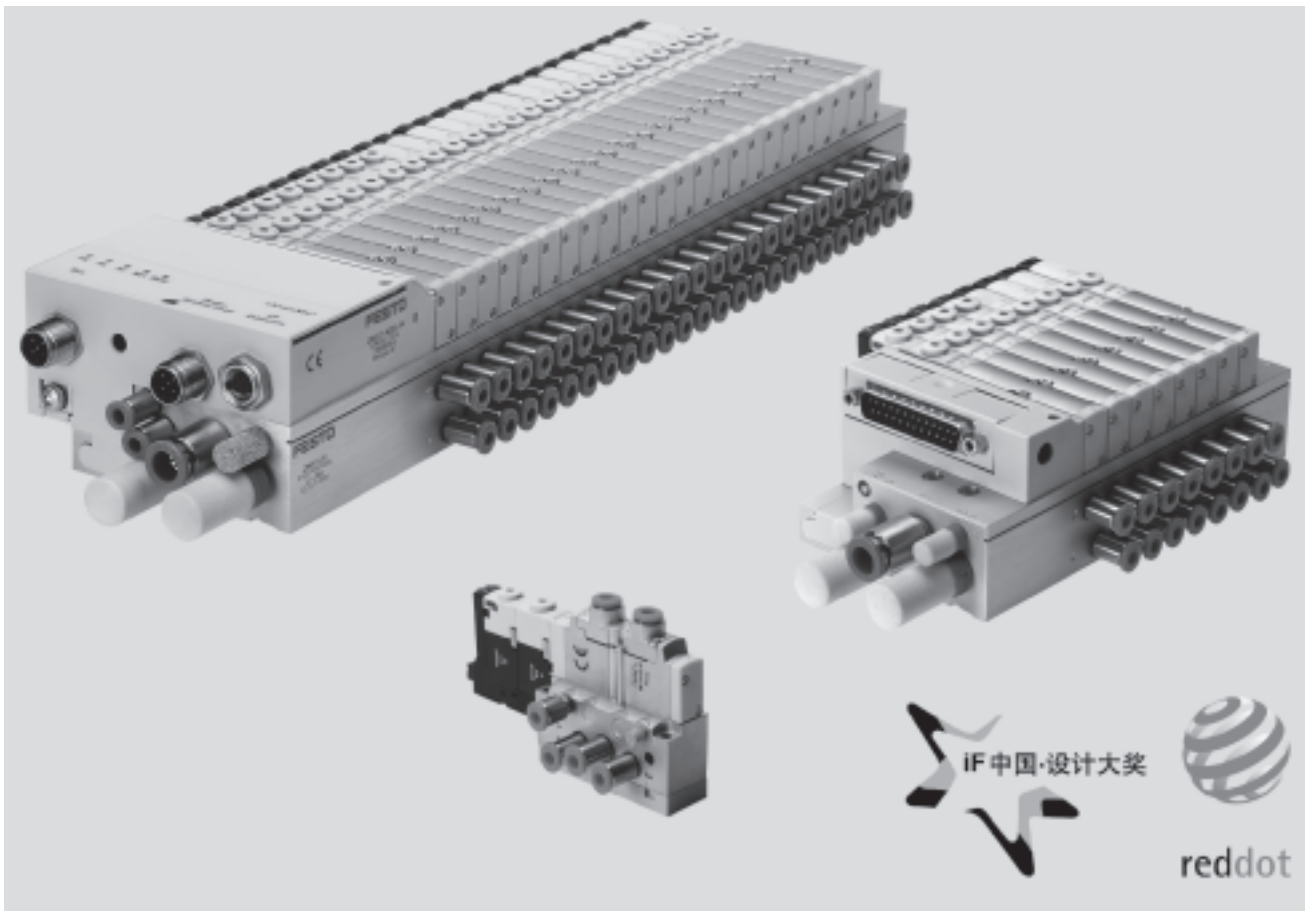
# Ventilinsel CPA-SC, Smart Cubic



## Ventilinsel CPA-SC, Smart Cubic

Merkmale

FESTO



### Innovativ

- Klein bauende Ventilinsel für vielfältige pneumatische Anwendungen
- Durchgängig vom Einzelventil bis zu Multipol- und Feldbusanschluss
- Hohe Flexibilität bei der Planung, Montage und im betrieblichen Einsatz
- Zahlreiche wählbare Ventilfunktionen, darunter Ventilfunktionen für individuell gespeiste Drücke oder zur Lösung von Vakuumanwendungen.
- Großes, optimal abgestimmtes Zubehörspektrum für einen Durchfluss von bis zu 180 l/min

### Variabel

- Spielraum für Erweiterungen durch 2 ... 24 Ventilplätze auf einer Insel.
- Verwendung einzelner Ventile in Verbindung mit einem Einzelplatz-Basisblock
- Flexibilität der pneumatischen Arbeitsanschlüsse lösen individuelle Anforderungen praxisgerecht.
- Schlauchleitungen können horizontal am Ventil oder vertikal am Basisblock angeschlossen werden
- Hoher Druckbereich -0,9 ... 10 bar
- Vielseitige elektrische Anschlussstechnik bei 24 V DC Betriebsspannung

### Betriebssicher

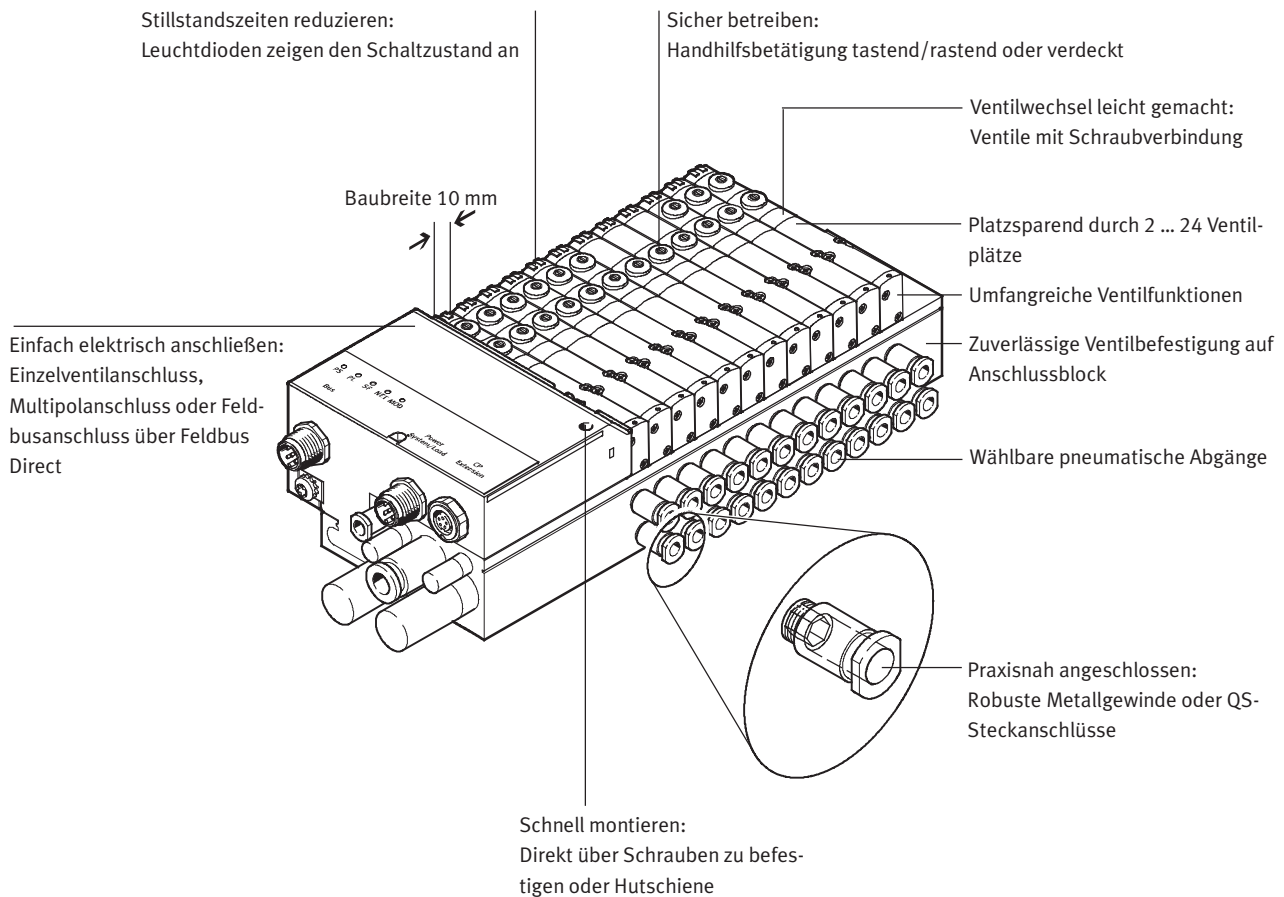
- Handhilfsbetätigung
- Langlebig durch bewährte Kolbenschieberventile
- Robust durch metallisches Gehäuse und Anschlussgewinde
- Schnelle Fehlersuche durch LED am Ventil und Diagnose über Feldbus

### Montagefreundlich

- Einbaufertig montierte und geprüfte Einheit
- Minimierter Aufwand bei Bestellung, Montage und Inbetriebnahme
- Solide Wandbefestigung oder Hutschienenmontage

## Ventilinsel CPA-SC, Smart Cubic

Merkmale



### Ausstattungsmöglichkeiten

#### Ventilfunktionen

- |  |  |   |   |
|--|--|---|---|
| <ul style="list-style-type: none"> <li>• 5/2-Wegeventil, monostabil</li> <li>• 5/2-Wegeventil, bistabil</li> <li>• 2x 3/2-Wegeventil, Ruhestellung offen</li> <li>• 2x 3/2-Wegeventil, Ruhestellung geschlossen</li> </ul> | <ul style="list-style-type: none"> <li>• 5/3-Wegeventil Mittelstellung belüftet</li> <li>• 5/3-Wegeventil Mittelstellung geschlossen</li> <li>• 5/3-Wegeventil Mittelstellung entlüftet</li> </ul> | <ul style="list-style-type: none"> <li>• 1x 3/2-Wegeventil Ruhestellung geschlossen, externe Druckversorgung</li> <li>• 2x 2/2-Wegeventil Ruhestellung geschlossen, zwei Druckversorgungen</li> </ul> | <p>Alle Ventile weisen mit 91 mm Baulänge und 10 mm Breite die gleichen kompakten Abmessungen auf. Mit 40 mm Bauhöhe stehen besonders flach bauende Ausführungen zur Verfügung.</p> |
|--|--|---|---|

#### Elektrische Anschlussarten

##### Einzelanschluss/Einzelplattenventil

- Plug-In (PI)
- Horizontal Connector (HC)

##### Multipol

- max. 20 Ventilplätze/max. 20 Magnetspulen
- Sub-D
- Flachbandkabel

##### Feldbus

- max. 24 Ventilplätze / max. 32 Magnetspulen

##### CP-Strangerweiterung

- weitere Ventilinseln aus der CPV/CPA-Baureihe
- oder elektrische E/A-Module

## Ventilinsel CPA-SC, Smart Cubic

Merkmale

FESTO

### Ventilinselkonfigurator

Online über: → [www.festo.com](http://www.festo.com)

Zur Auswahl einer passenden CPA-SC Ventilinsel steht ein Ventilinselkonfigurator zur Verfügung. Damit wird die korrekte Bestellung leicht gemacht.

Die Ventilinseln werden nach Ihren Bestellvorgaben montiert und einzeln geprüft. Der Montage- und Installationsaufwand beschränkt sich somit auf ein Minimum.

Eine Ventilinsel CPA-SC wird mit einem Identcode bestellt.

Bestellsystem CPA-SC

→ Internet: [cpa-sc](http://cpa-sc)

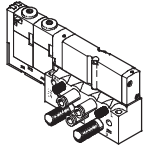


## Ventilinsel CPA-SC, Smart Cubic

Merkmale

### Einzelanschluss

Ventil auf Einzelanschlussplatte



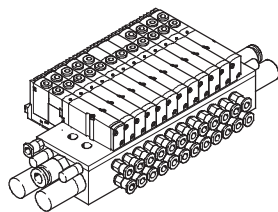
Für von der Ventilinsel weiter entfernte Aktuatoren können auch Ventile auf Einzelplatz-Basisblock eingesetzt werden. Beim elektrischen Einzelanschluss wird der Stecker direkt am Ventil angeschlossen.

Für die Ventilinsel und für den Einzelplatz-Basisblock stehen zwei elektrische Anschlussarten zur Auswahl:

- Horizontal-Connector (HC), Ausführung SH: Der elektrische Anschluss ist direkt am Ventil einsteckbar.

- Plug-In (PI), Ausführung SP, SQ: Der Anschlussstecker wird an einem Adapter montiert. Dieser wird dann am Basisblock befestigt.

### Ventile pneumatisch verkettet auf Anschlussblock

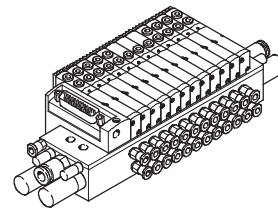


Unabhängig von der Steuerung und flexibel anschließbar mit vorkonfektionierten Kabeln. Dadurch wird ein verpolungssicherer Anschluss gewährleistet.

Im Ventil befindet sich eine LED für die Schaltzustandsanzeige und Schutzbeschaltung gegen Überspannung. Außerdem ist eine Schaltung für die Stromabsenkung integriert.

Bei Einzelanschluss können von 2 bis 32 Magnetspulen (aufgeteilt auf 2 bis 16 Ventilplätze, auch in ungerader Abstufung) gewählt werden.

### Multipolanschluss



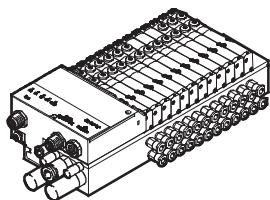
Die Signalansteuerung von der Steuerung zur Ventilinsel erfolgt über ein mehradriges vorkonfektioniertes Kabel; dadurch wird der Installationsaufwand erheblich reduziert.

Diese Ventilinsel kann mit 2 bis 20 Magnetspulen (aufgeteilt auf 2 bis 20 Ventilplätze) bestückt werden.

Ausführungen

- Sub-D-Anschluss
- Flachbandkabel-Anschluss

### Feldbus Direct



Die Kommunikationsverbindung zu einer übergeordneten SPS übernimmt ein integrierter Feldbusknoten. Somit lässt sich eine kleinbauende Lösung in Pneumatik und Elektronik realisieren. Der Feldbusknoten ist dabei direkt in die elektrische Ansteuerung der Ventilinsel integriert

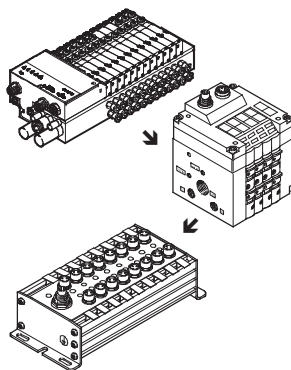
und benötigt dadurch nur minimalen Platz. Durch die Option einer CP-Strangerweiterung ist die Möglichkeit gegeben, die Funktionen und Komponenten des Installationssystem CPI zu nutzen. Ventilinseln mit Feldbusanschaltung

können mit 4 bis 24 Ventilplätzen und 4 bis 32 Magnetspulen bestückt werden.

Ausführung

- DeviceNet-Anschluss
- PROFIBUS-Anschluss
- 4 bis 32 Magnetspulen

### CP-Strangerweiterung



Die optionale Strangerweiterung bietet die Möglichkeit, eine weitere Ventilinsel und E/A-Module an den Feldbus Direct anzuschließen. Ein CP-Strang des Installationssystem CPI ist als Erweiterung in den Feldbusknoten integriert. Es können verschiedene Ein- und Ausgangsmodule und CPV-, CPA-Ventilinseln angeschlossen werden. Die max. Länge der CP-Stranger-

weiterung erstreckt sich auf 10 Meter, wodurch die Erweiterungsmodule direkt am Einsatzort montiert werden können. Über das CP-Kabel werden alle benötigten elektrischen Signale geführt, dadurch ist kein zusätzlicher Installationsaufwand am Erweiterungsmodul notwendig.

Das CP-Strang Interface bietet:

- 32 Eingangssignale
- 32 Ausgangssignale für Ausgangsstufen 24 V DC oder Magnetspulen
- Logik- und Sensorversorgung der Eingangsmodule
- Logikversorgung des Ausgangsmoduls
- Lastspannungsversorgung der Ventilinseln

## Ventilinsel CPA-SC, Smart Cubic

Peripherieübersicht

FESTO

### Übersicht – CPA-SC Ventilinsel mit Anschlussplattenventilen

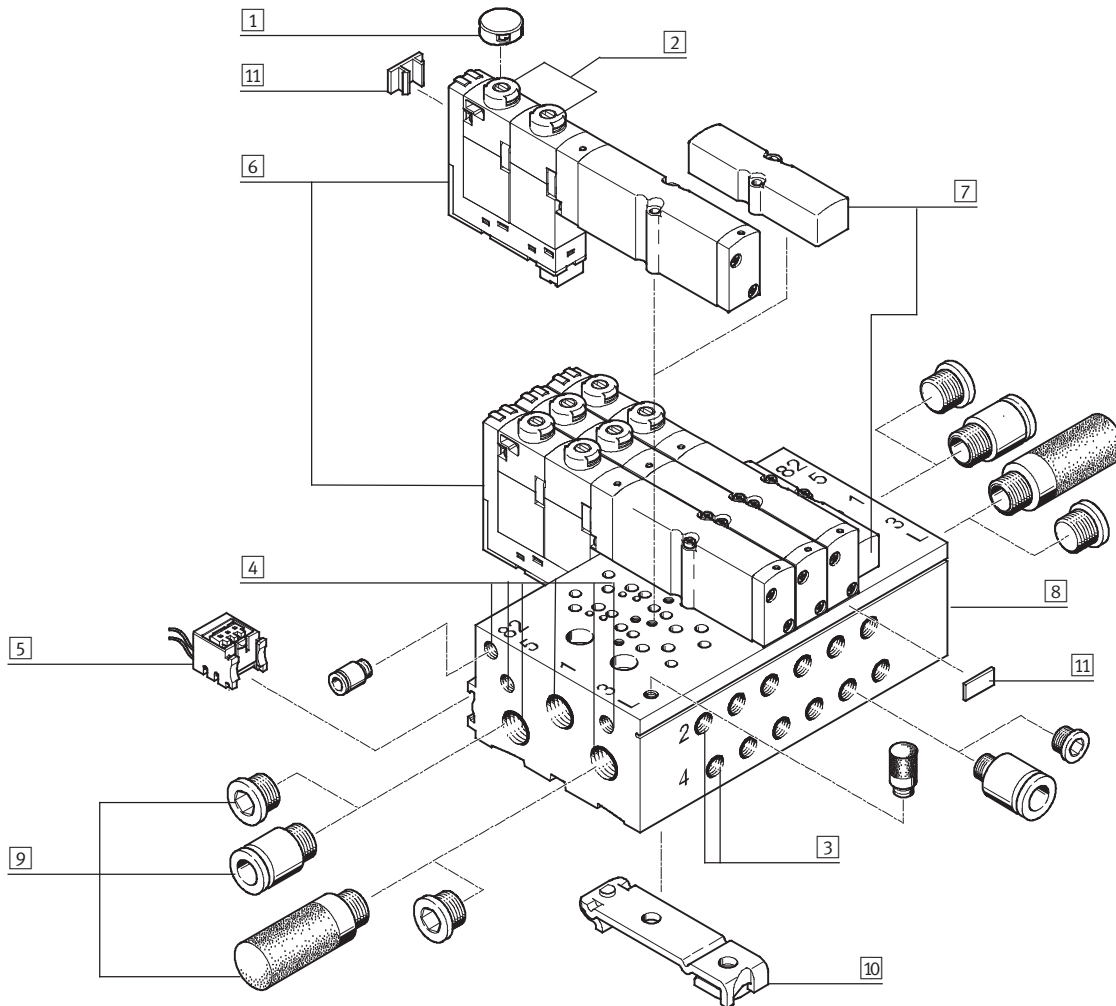
Ventilinsel mit elektrischen Plug-In (PI) Einzelanschlüssen

Code: IP, IQ

Ventilinseln mit elektrischen Plug-In (PI) Einzelanschlüssen sind in den Größen von 2 bis max. 16 Ventilplätzen erhältlich. Ein Ventilplatz kann entweder mit

einem Ventil oder einer Reserveplatte bestückt werden. Beim PI-Einzelanschluss bleibt der Anschlussstecker mechanisch

fest mit dem Basisblock verbunden. Hierdurch vermeiden Sie bei Wiederinbetriebnahme das Ventil falsch anzuschließen.



- |   |   |  |   |
|---|---|--|---|
| <p>1 Abdeckung Handhilfsbetätigung (Optional)</p> <p>2 Handhilfsbetätigung (je Magnetspule, tastend/drehend/rastend)</p> <p>3 Arbeitsanschlüsse (2, 4) am Basisblock (je Ventilplatz)</p> | <p>4 Zuluft-Anschlüsse (1, 12/14), Abluft-Anschlüsse (3, 5, 82/84) und Druckausgleichsanschluss (L) an rechter und linker Seite des Basisblocks</p> | <p>5 Plug-In (PI) Einzelanschluss</p> <p>6 Ventil</p> <p>7 Abdeckung für Leerplatz (Reserveplatte)</p> <p>8 Basisblock für Anschlussplattenventile</p> | <p>9 Verschraubungen, Schalldämpfer und Blindstopfen</p> <p>10 Hutschienebefestigung</p> <p>11 Bezeichnungsschilder</p> |
|---|---|--|---|

## Ventilinsel CPA-SC, Smart Cubic

Peripherieübersicht

### Übersicht – CPA-SC Ventilinsel mit Anschlussplattenventilen

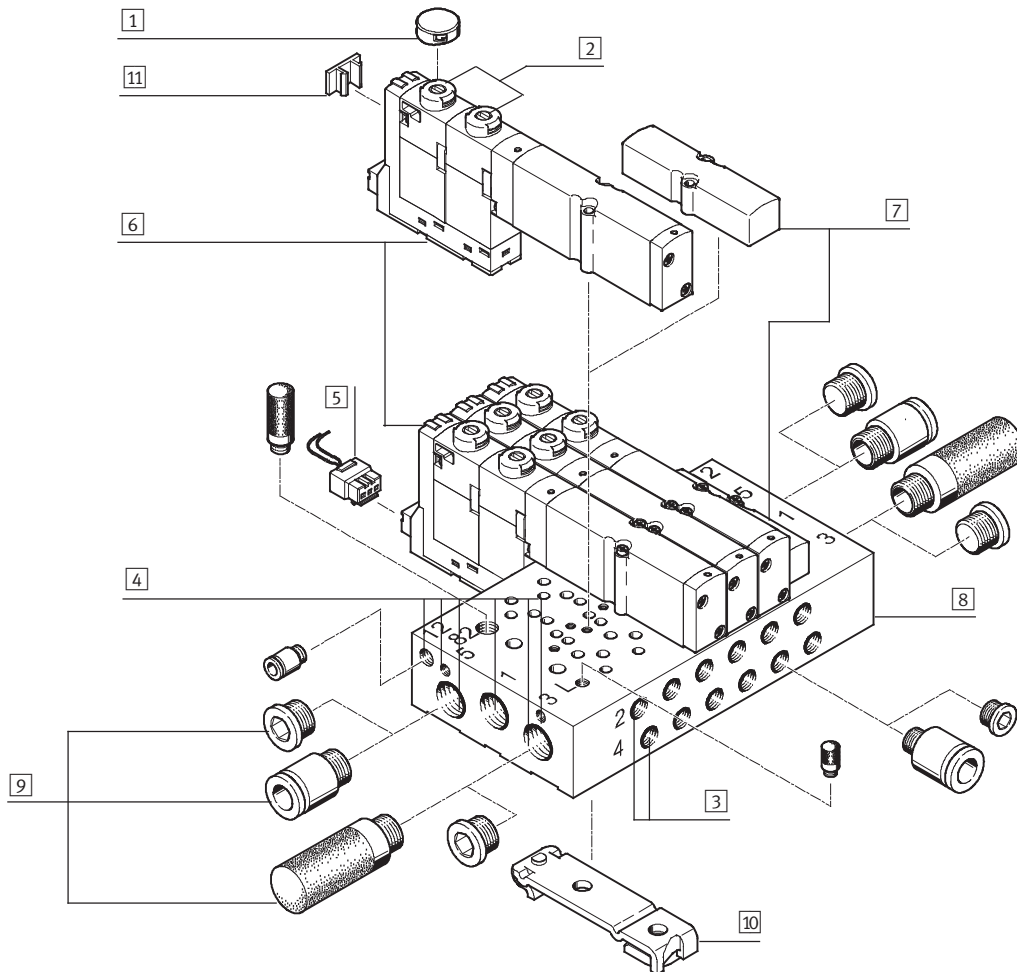
Ventilinsel mit elektrischen Horizontal Connector (HC) Einzelanschlüssen

Code: IH

Ventilinseln mit elektrischen Horizontal Connector (HC) Einzelanschlüssen sind in den Größen von 2 bis max. 16 Ventilplätzen erhältlich.

Beim HC-Einzelanschluss muss bei einem Austausch eines Ventils auch der elektrische Anschluss des Ventils gelöst werden.

Ein Ventilplatz kann entweder mit einem Ventil oder einer Reserveplatte bestückt werden.



- |   |   |   |  |
|---|---|---|--|
| <p>1 Abdeckung Handhilfsbetätigung (Optional)</p> <p>2 Handhilfsbetätigung (je Magnetspule, tastend/drehend-rastend)</p> <p>3 Arbeitsanschlüsse (2, 4) am Basisblock (je Ventilplatz)</p> | <p>4 Zuluft-Anschlüsse (1, 12/14), Abluft-Anschlüsse (3, 5, 82/84) und Druckausgleichsanschluss (L) an rechter und linker Seite des Basisblocks</p> | <p>5 Horizontal Connector (HC) Einzelanschluss</p> <p>6 Ventil</p> <p>7 Abdeckung für Leerplatz (Reserveplatte)</p> <p>8 Basisblock für Anschlussplattenventile</p> | <p>9 Verschraubungen, Schalldämpfer und Blindstopfen</p> <p>10 Hutschienenbefestigung</p> <p>11 Bezeichnungsschilder</p> |
|---|---|---|--|

## Ventilinsel CPA-SC, Smart Cubic

Peripherieübersicht

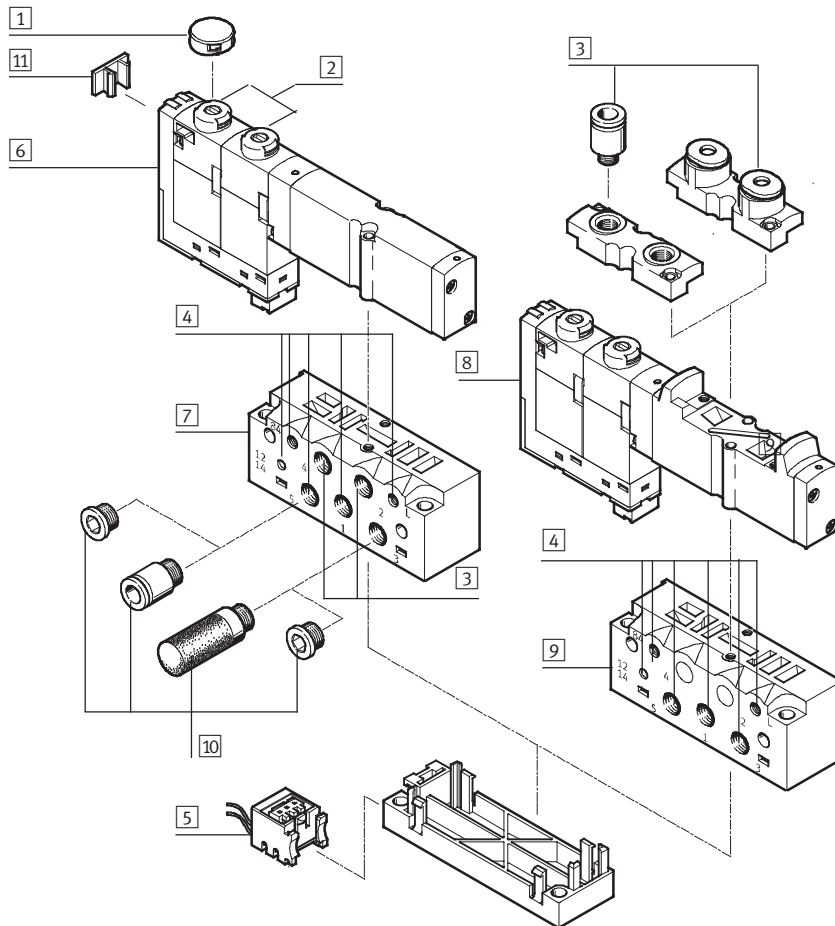
FESTO

### Übersicht – CPA-SC Einzelplatz-Basisblock mit Anschlussplattenventil oder Halbmuffenventil

Einzelplatz-Basisblock mit elektrischem Plug-In (PI) Einzelanschluss

Code: SP, SQ

Beim PI-Einzelanschluss ist der Anschlussstecker mechanisch fest mit dem Basisblock verbunden.



- |   |  |   |  |
|---|--|---|--|
| 1 Abdeckung Handhilfsbetätigung (Optional)                          | 4 Zuluft-Anschlüsse (1, 12/14), Abluft-Anschlüsse (3, 5, 82/84) und Druckausgleichsanschluss (L) am Einzelplatz-Basisblock | 6 Anschlussplattenventil                            | 10 Verschraubungen, Schalldämpfer und Blindstopfen |
| 2 Handhilfsbetätigung (je Magnetspule, tastend/drehend-rastend)     | 5 Plug-In (PI) Einzelanschluss   | 7 Einzelplatz-Basisblock für Anschlussplattenventil | 11 Bezeichnungsschild                              |
| 3 Arbeitsanschlüsse (2, 4) am Einzelplatz-Basisblock oder am Ventil |  | 8 Halbmuffenventil                                  |  |
|   |  | 9 Einzelplatz-Basisblock für Halbmuffenventil       |  |



## Ventilinsel CPA-SC, Smart Cubic

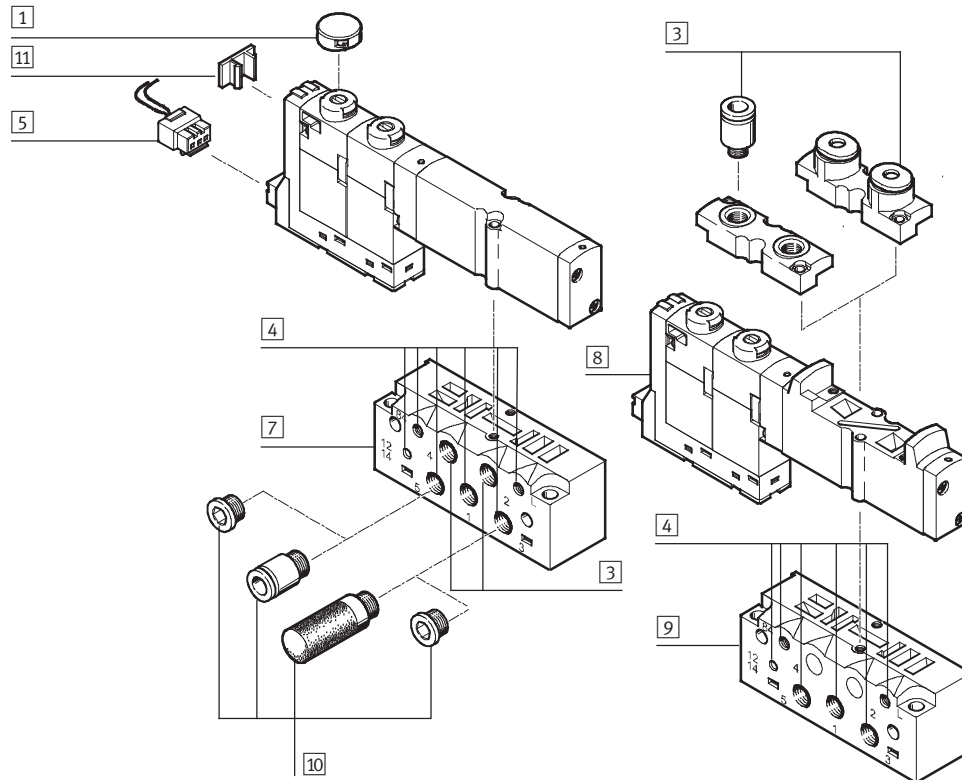
Peripherieübersicht

### Übersicht – CPA-SC Einzelplatz-Basisblock mit Anschlussplattenventil oder Halbmuffenventil

Einzelplatz-Basisblock mit elektrischem Horizontal Connector (HC) Einzelanschluss

Code: SH

Beim HC-Einzelanschluss muß bei einem Austausch eines Ventils auch der elektrische Anschluss des Ventils gelöst werden.



- 1 Abdeckung Handhilfsbetätigung (Optional)
- 2 Handhilfsbetätigung (je Magnetspule, tastend/drehend-rastend)
- 3 Arbeitsanschlüsse (2, 4) am Einzelplatz-Basisblock oder am Ventil

- 4 Zuluft-Anschlüsse (1, 12/14), Abluft-Anschlüsse (3, 5, 82/84) und Druckausgleichsanschluss (L) am Einzelplatz-Basisblock
- 5 Horizontal Connector (HC) Einzelanschluss

- 6 Anschlussplattenventil
- 7 Einzelplatz-Basisblock für Anschlussplattenventil
- 8 Halbmuffenventil
- 9 Einzelplatz-Basisblock für Halbmuffenventil

- 10 Verschraubungen, Schalldämpfer und Blindstopfen
- 11 Bezeichnungsschild

## Ventilinsel CPA-SC, Smart Cubic

Peripherieübersicht

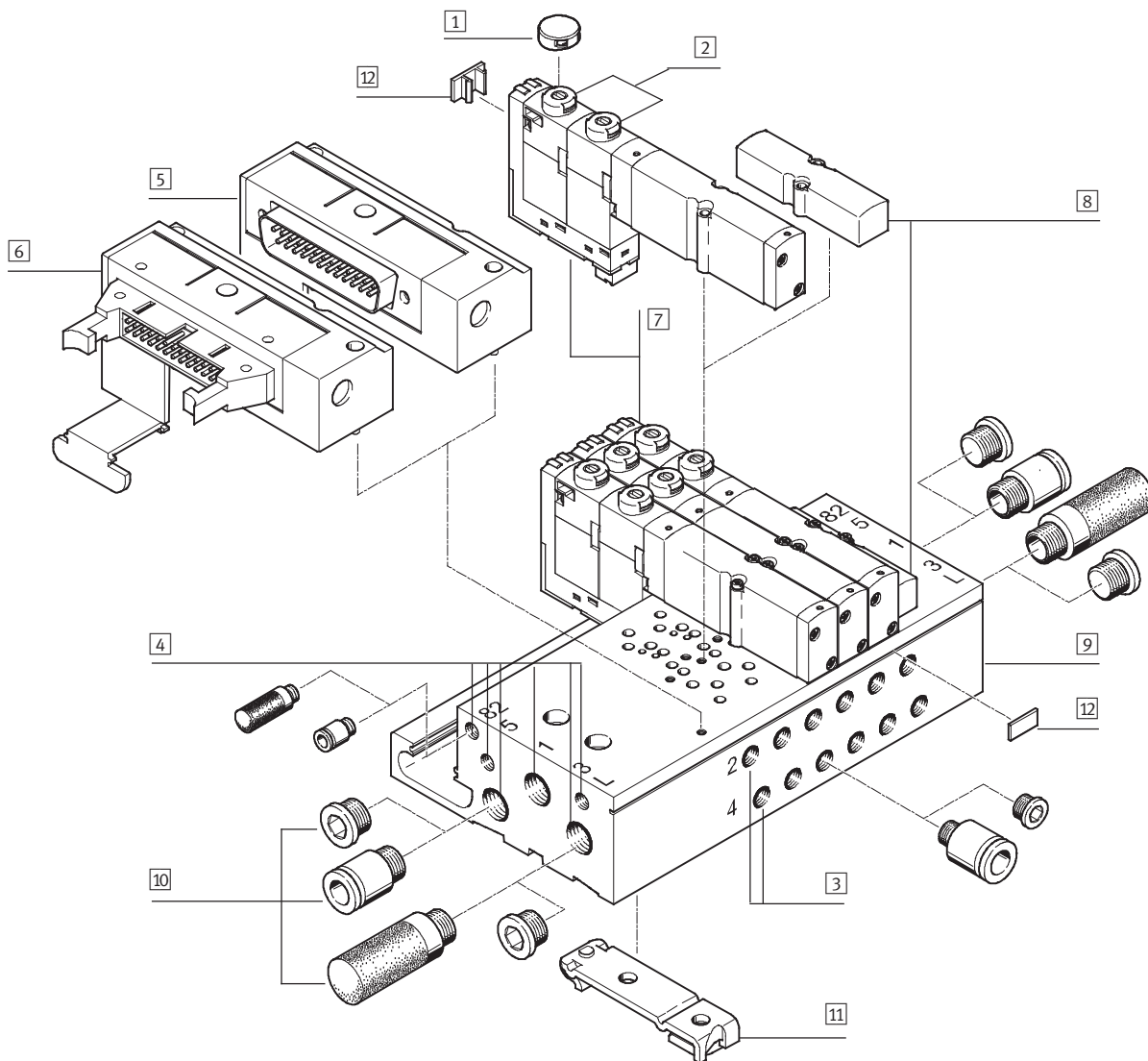
### Übersicht – CPA-SC Ventilinsel mit elektrischem Multipolanschluss mit Anschlussplattenventilen

- 25-poliger Sub-D Multipolanschluss mit Anschlussplattenventilen  
Code: MS
- 26-poliger Multipolanschluss mit Steckerleiste für Flachbandkabel  
Code: MF

Ventilinseln mit elektrischem Multipolanschluss sind in den Größen von 2 bis max. 20 Ventilplätzen (Code: MS) oder von 4 bis max. 20 Ventilplätzen (Code: MF) erhältlich.

Ein Ventilplatz kann entweder mit einem Ventil oder einer Reserveplatte bestückt werden. Über den elektrischen Multipolanschluss können max. 20 Magnetpulen angesteuert werden.

Der elektrische Anschluss befindet sich auf der linken Seite. Er lässt sich um 90° schwenken und ermöglicht somit einen besonders flach bauenden Einbau.

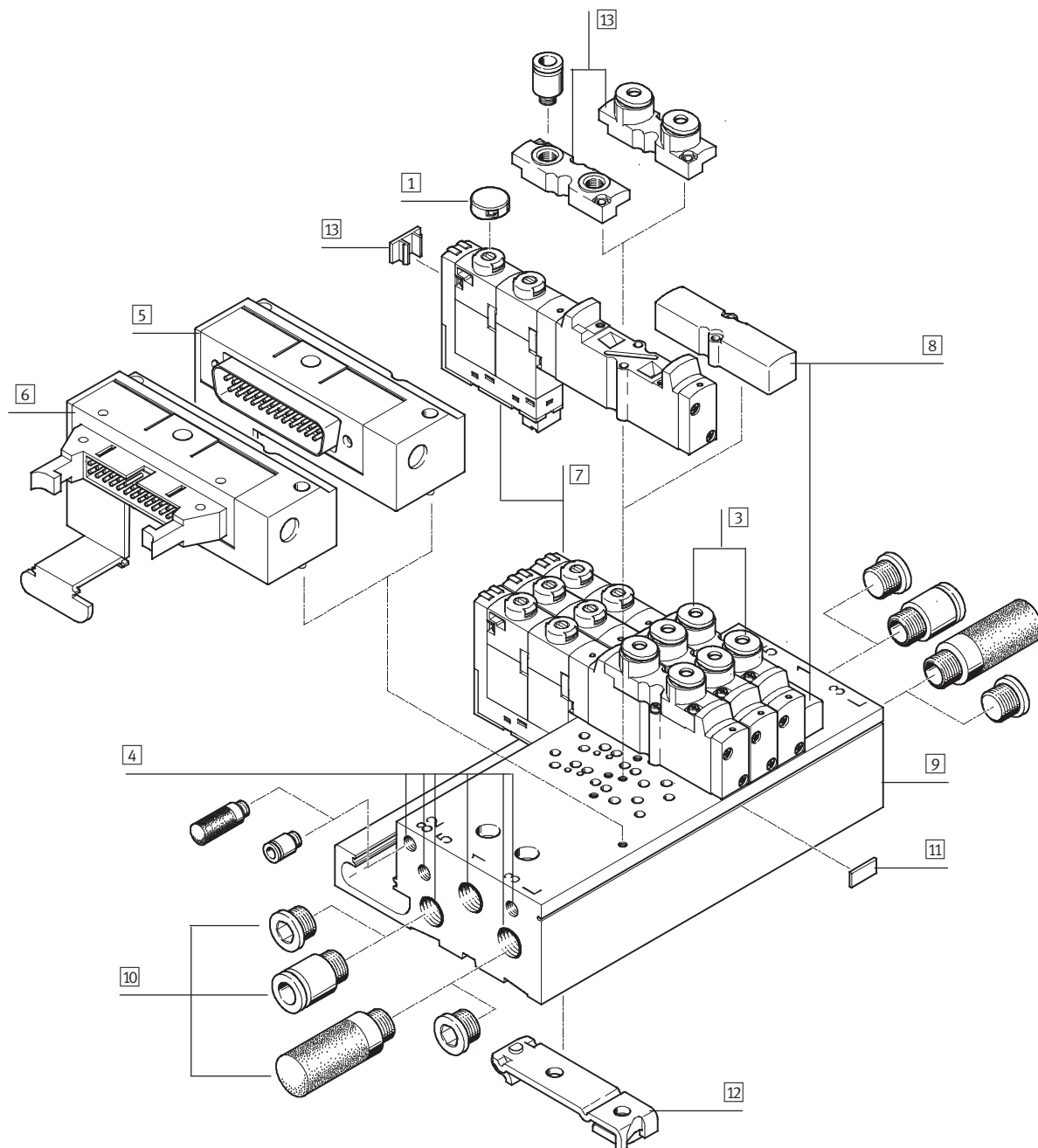


- |  |  |  |  |
|--|--|--|--|
| 1 Abdeckung Handhilfsbetätigung (Optional)                     | 4 Zuluft-Anschlüsse (1, 12/14), Abluft-Anschlüsse (3, 5, 82/84) und Druckausgleichsanschluss (L) an rechter und linker Seite des Basisblocks | 6 Multipolanschluss mit Steckerleiste für Flachbandkabel | 9 Basisblock für Anschlussplattenventile           |
| 2 Handhilfsbetätigung (je Magnetpule, tastend/drehend-rastend) | 5 Multipolanschluss Sub-D  | 7 Ventil   | 10 Verschraubungen, Schalldämpfer und Blindstopfen |
| 3 Arbeitsanschlüsse (2, 4) am Basisblock (je Ventilplatz)      |  | 8 Abdeckung für Leerplatz (Reserveplatte)                | 11 Hutschienenbefestigung                          |
|  |  |  | 12 Bezeichnungsschilder                            |

## Ventilinsel CPA-SC, Smart Cubic

Peripherieübersicht

### Übersicht – CPA-SC Ventilinsel mit elektrischem Multipolanschluss mit Halbmuffenventilen



- |   |  |  |  |
|---|--|--|--|
| 1 Abdeckung Handhilfsbetätigung (Optional)                      | 4 Zuluft-Anschlüsse (1, 12/14), Abluft-Anschlüsse (3, 5, 82/84) und Druckausgleichsanschluss (L) an rechter und linker Seite des Basisblocks | 6 Multipolanschluss mit Steckerleiste für Flachbandkabel | 10 Verschraubungen, Schalldämpfer und Blindstopfen     |
| 2 Handhilfsbetätigung (je Magnetspule, tastend/drehend-rastend) | 5 Multipolanschluss Sub-D  | 7 Ventil   | 11 Bezeichnungsschilder                                |
| 3 Arbeitsanschlüsse (2, 4) am Ventil                            |  | 8 Abdeckung für Leerplatz (Reserveplatte)                | 12 Hutschienenbefestigung                              |
|   |  | 9 Basisblock für Halbmuffenventile                       | 13 Pneumatische Anschlussplatten für Halbmuffenventile |

## Ventilinsel CPA-SC, Smart Cubic

Peripherieübersicht

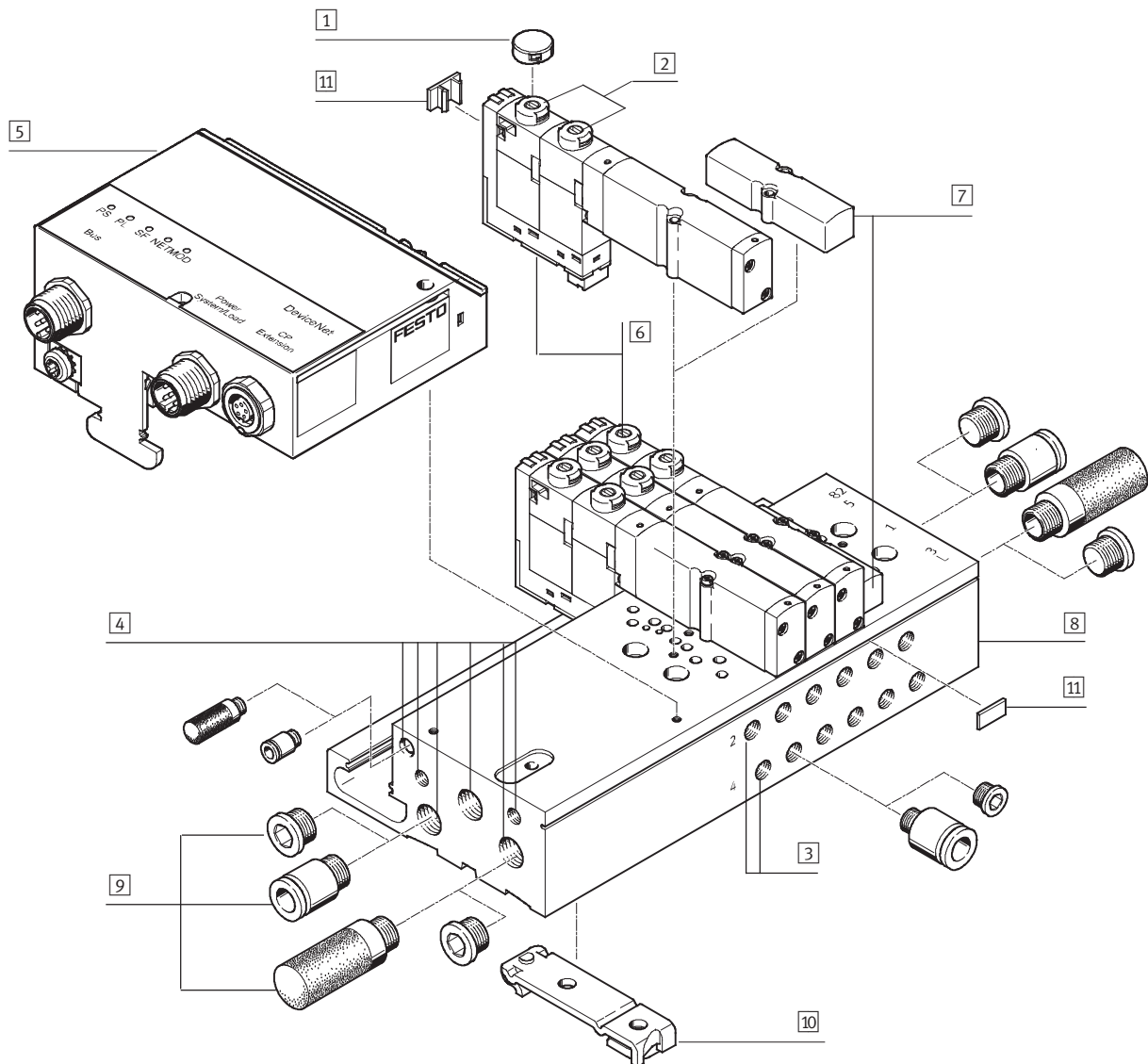
FESTO

### Übersicht – CPA-SC Ventilinsel mit Feldbus Direct mit Anschlussplattenventilen

Ventilinseln mit Feldbusanschluss sind in den Größen von 4 bis max. 24 Ventilplätzen erhältlich.

Ein Ventilplatz kann entweder mit einem Ventil oder einer Reserveplatte bestückt werden.

Über den Feldbusanschluss können max. 32 Magnetspulen angesteuert werden.

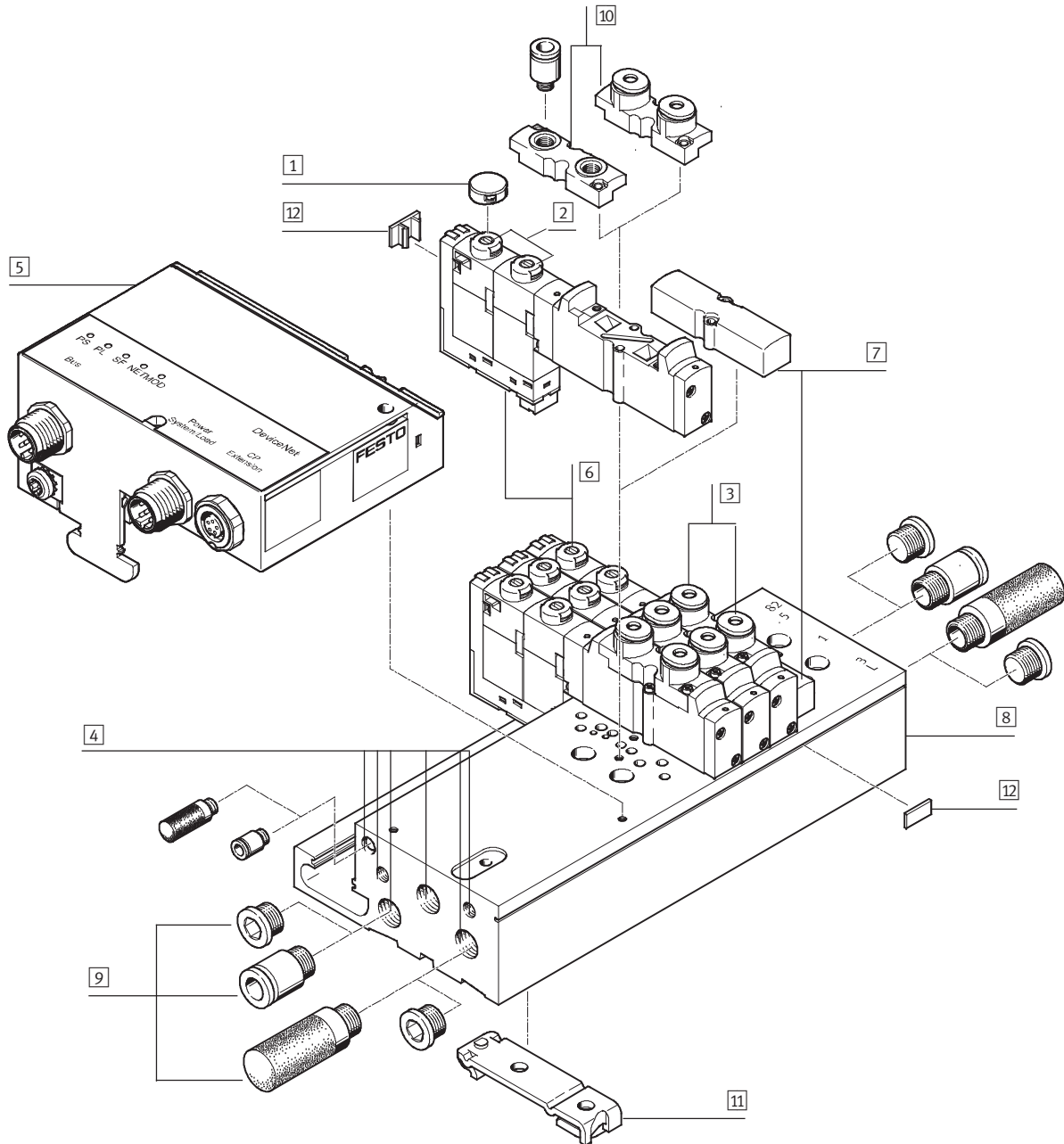


- |   |   |  |   |
|---|---|--|---|
| <p>1 Abdeckung Handhilfsbetätigung (Optional)</p> <p>2 Handhilfsbetätigung (je Magnetspule, tastend/drehend-rastend)</p> <p>3 Arbeitsanschlüsse (2, 4) am Basisblock (je Ventilplatz)</p> | <p>4 Zuluft-Anschlüsse (1, 12/14), Abluft-Anschlüsse (3, 5, 82/84) und Druckausgleichsanschluss (L) an rechter und linker Seite des Basisblocks</p> <p>5 Feldbus Direct</p> | <p>6 Ventil</p> <p>7 Abdeckung für Leerplatz (Reserveplatte)</p> <p>8 Basisblock für Anschlussplattenventile</p> | <p>9 Verschraubungen, Schalldämpfer und Blindstopfen</p> <p>10 Hutschienebefestigung</p> <p>11 Bezeichnungsschilder</p> |
|---|---|--|---|

## Ventilinsel CPA-SC, Smart Cubic

Peripherieübersicht

### Übersicht – CPA-SC Ventilinsel mit Feldbus Direct mit Halbmuffenventilen



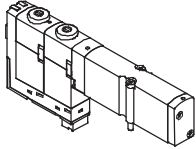
- |   |  |   |  |
|---|--|---|--|
| 1 Abdeckung Handhilfsbetätigung (Optional)                      | 4 Zuluft-Anschlüsse (1, 12/14), Abluft-Anschlüsse (3, 5, 82/84) und Druckausgleichsanschluss (L) an rechter und linker Seite des Basisblocks | 7 Abdeckung für Leerplatz (Reserveplatte)         | 10 Pneumatische Anschlussplatten für Halbmuffenventile |
| 2 Handhilfsbetätigung (je Magnetspule, tastend/drehend-rastend) | 5 Feldbus Direct   | 8 Basisblock für Halbmuffenventile                | 11 Hutschienenbefestigung                              |
| 3 Arbeitsanschlüsse (2, 4) am Ventil                            | 6 Ventil   | 9 Verschraubungen, Schalldämpfer und Blindstopfen | 12 Bezeichnungsschilder                                |

## Ventilinsel CPA-SC, Smart Cubic

Merkmale – Pneumatik

### Ventile

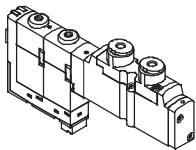
#### Anschlussplattenventil



Anschlussplattenventile können rasch gewechselt werden, da die Verschlauchung am Basisblock bleibt.

Zudem baut diese Ausführung besonders flach.

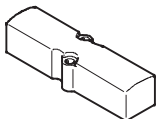
#### Halbmuffenventil (mit Arbeitsanschlüssen am Ventil)



Halbmuffenventile ermöglichen den pneumatischen Anschluss nach oben. In diesem Fall kann auf Winkelverschraubungen verzichtet werden.

Unabhängig von der Ventilfunktion gibt es Anschlussplattenventile und Halbmuffenventile mit einer Magnetspule (monostabil) oder mit zwei Magnetspulen (bistabil).

### Reserveplatte

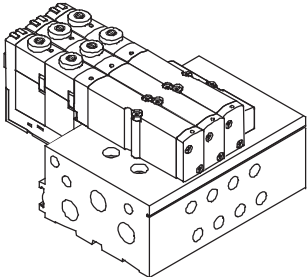
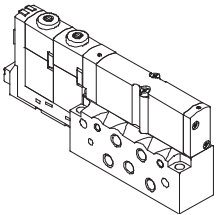
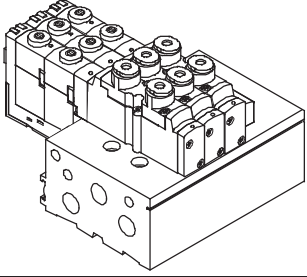
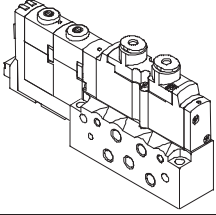


Platte ohne Ventilfunktion, um Ventilplätze auf einer Ventilinsel zu reservieren.

Ventil sowie Reserveplatte werden über zwei Schrauben mit dem Basisblock verbunden.

## Ventilinsel CPA-SC, Smart Cubic

Merkmale – Pneumatik

Basisblöcke			
Basisblock		Anzahl Ventilplätze	Anschlüsse Basisblock
<b>Code A – Arbeitsanschlüsse (2, 4) am Basisblock</b>			
Basisblock für Anschlussplattenventile und Reserveplatten		2 ... 20	<ul style="list-style-type: none"> <li>• Mit Arbeitsanschlüssen (2, 4), M5 Gewindebohrung</li> <li>• Mit Anschlüssen für Zuluft (1, 12/14) und Abluft (3, 5, 82/84)</li> <li>• Mit Druckausgleichsanschluss (L)</li> </ul>
Einzelplatz-Basisblock für Anschlussplattenventil		1	
<b>Code P – Arbeitsanschlüsse (2, 4) am Ventil</b>			
Basisblock für Halbmuffenventile und Reserveplatten		2 ... 20	<ul style="list-style-type: none"> <li>• Ohne Arbeitsanschlüsse</li> <li>• Mit Anschlüssen für Zuluft (1, 12/14) und Abluft (3, 5, 82/84)</li> <li>• Mit Druckausgleichsanschluss (L)</li> </ul>
Einzelplatz-Basisblock für Halbmuffenventil		1	

- 8 - Hinweis

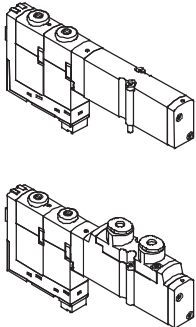
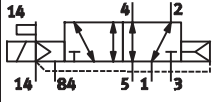
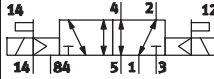
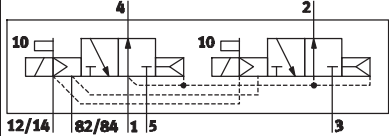
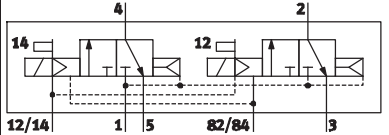
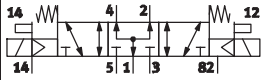
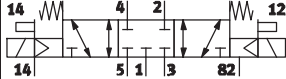
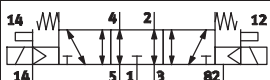
Halbmuffenventile können auch auf Basisblöcke für Anschlussplattenventile montiert werden. In diesem Fall sind die entsprechenden Arbeitsanschlüsse auf dem Basisblock mit Blindstopfen zu verschließen.

Die Arbeitsluftversorgung und Abluftversorgung der Ventilinsel kann auf der linken oder der rechten Seite der Ventilinsel erfolgen. Eine beidseitige Einspeisung ist ebenfalls möglich. Nicht benötigte Anschlüsse sind mit Blindstopfen zu versehen.

Bei beengten Raumverhältnissen bietet sich der Einsatz eines Einzelplatz-Basisblocks an. Alle verfügbaren Ventiltypen können auch hier eingesetzt werden.

## Ventilinsel CPA-SC, Smart Cubic

Merkmale – Pneumatik

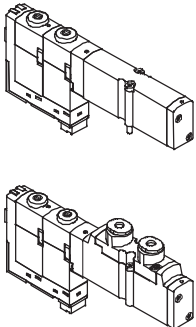
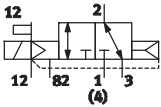
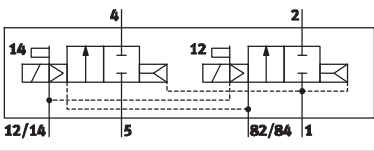

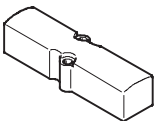
Ventile	Code	Schaltzeichen	Beschreibung
	M		5/2-Wegeventil, monostabil <ul style="list-style-type: none"> <li>Rückstellung über pneumatische Feder</li> </ul>
	J		5/2-Wegeventil, bistabil
	N		2x 3/2-Wegeventil, monostabil <ul style="list-style-type: none"> <li>Ruhestellung offen</li> <li>Rückstellung über pneumatische Feder</li> </ul>
	K		2x 3/2-Wegeventil, monostabil <ul style="list-style-type: none"> <li>Ruhestellung geschlossen</li> <li>Rückstellung über pneumatische Feder</li> </ul>
	B		5/3-Wegeventil <ul style="list-style-type: none"> <li>Mittelstellung belüftet<sup>1)</sup></li> <li>Rückstellung über mechanische Feder</li> </ul> Die Kolbenstange eines angeschlossenen Zylinders fährt bei Ruhestellung des Ventils aufgrund der unterschiedlichen Kolbenwirkflächen aus.
	G		5/3-Wegeventil <ul style="list-style-type: none"> <li>Mittelstellung geschlossen<sup>1)</sup></li> <li>Rückstellung über mechanische Feder</li> </ul> Die Kolbenstangenseite eines angeschlossenen Zylinders bleibt bei Ruhestellung des Ventils unter Druck eingespannt.
E		5/3-Wegeventil <ul style="list-style-type: none"> <li>Mittelstellung entlüftet<sup>1)</sup></li> <li>Rückstellung über mechanische Feder</li> </ul> Die Kolbenstange eines angeschlossenen Zylinders bleibt bei Ruhestellung des Ventils frei beweglich.	


1) Werden beide Magnetspulen nicht bestromt, so nimmt das Ventil durch Federkraft seine Mittelstellung ein.  
Werden beide Spulen gleichzeitig bestromt, so verbleibt das Ventil in der zuvor eingenommenen Schaltstellung.



## Ventilinsel CPA-SC, Smart Cubic

Merkmale – Pneumatik

Ventile	Code	Schaltzeichen	Beschreibung
	X		<p>1x 3/2-Wegeventil</p> <ul style="list-style-type: none"> <li>• Ruhestellung geschlossen</li> <li>• externe Druckversorgung</li> <li>• Rückstellung über pneumatische Feder</li> </ul> <p>Ein am Arbeitsanschluss 4 eingespeister Druck (-0,9 ... +10 bar) kann geschaltet werden.</p>
	I	 <p>-  Hinweis</p> <p>Beachten Sie beim Einsatz dieses Ventils, dass Kanal 5 als Versorgungskanal für das zweite 2/2-Wegeventil dient.</p> <p>Empfehlenswert ist der Einsatz des Ventils in einer separaten Druckzone mit getrenntem Kanal 5 und getrenntem Kanal 1.</p>	<p>2x 2/2-Wegeventil</p> <ul style="list-style-type: none"> <li>• 1 x Ruhestellung geschlossen</li> <li>• 1 x Ruhestellung geschlossen, reversibel</li> <li>• Rückstellung über pneumatische Feder <ul style="list-style-type: none"> <li>- An Anschluss 5 wird Vakuum angeschlossen</li> <li>- Anschluss 14 schaltet Vakuum</li> <li>- Anschluss 12 schaltet Abwurfimpuls</li> <li>- Es ist eine externe T-Verbindung zwischen Anschluss 2, 4 und dem Vakuumsauger herzustellen</li> </ul> </li> </ul>
	L		<p>Abdeckung für Reserveplatz Nur für Ventilinsel</p>

-  Hinweis

Ventilen muss im Vakuumbetrieb ein Filter vorgeschaltet werden. Damit wird vermieden, dass angesaugte Fremdkörper in das Ventil eindringen können (z.B. beim Betrieb eines Saugers).

## Ventilinsel CPA-SC, Smart Cubic

Merkmale – Pneumatik

FESTO

### Konstruktiver Aufbau

#### Ventilwechsel

Ventile sind mit zwei Schrauben auf dem metallischen Basisblock befestigt. Dadurch sind die Ventile leicht wechselbar. Die mechanische Robustheit des Basisblocks garantiert hohe und dauerhafte Dichtheit.

#### Erweiterung

Reserveplätze können nachträglich durch Ventile ersetzt werden. Dadurch bleiben die Abmessungen, Befestigungspunkte sowie die bereits erfolgte pneumatische Installation unverändert.

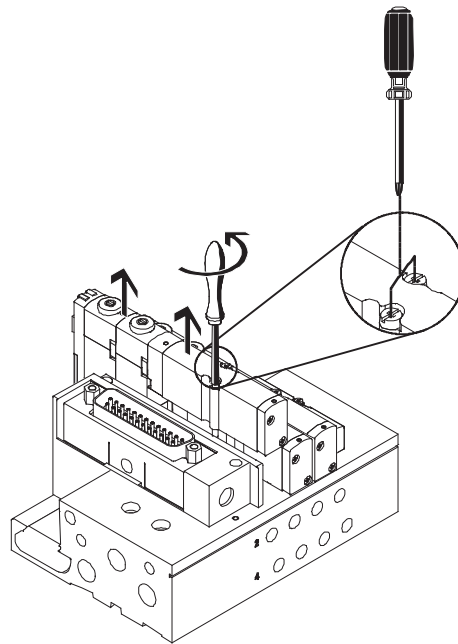
Der Ventilcode (M, J, N, K, B, G, E, X, I) befindet sich auf der Frontseite des Ventils unterhalb der Handhilfsbetätigung.

- 1 - Hinweis

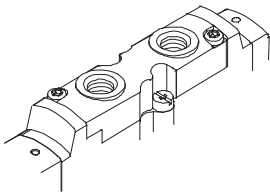
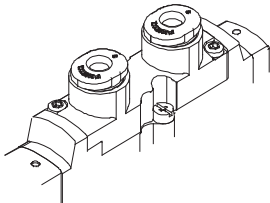
#### Plug-In-Versionen

Wird ein Reserveplatz durch ein Ventil ersetzt, so muss auch eine Plug-In Dose mitbestellt und in die Nut eingeschoben werden.

Beim Bestellen der HC-Insel müssen Anschlussleitungen in entsprechender Anzahl und Länge ausgesucht und im Bestellcode mit Stückzahl angegeben werden.



### Arbeitsanschluss

	Code	Beschreibung
	B	M5 Gewindeanschluss
	E	QS-3 Steckanschluss
	F	QS-4 Steckanschluss

## Ventilinsel CPA-SC, Smart Cubic

Merkmale – Pneumatik

### Pneumatischer Anschluss

#### Einspeisung und Entlüftung

Die Ventile werden über unterschiedliche Ventilinsel-Basisblöcke bzw. Einzelplatz-Basisblöcke pneumatisch versorgt.

Diese enthalten Sammelausschlüsse für die Arbeitsluftversorgung, die Entlüftung und Vorsteuerentlüftung von allen Ventilen.

Die Sammelleitungen können bei einer CPA-SC Ventilinsel

- links (Code L),
- rechts (Code R) oder
- beidseitig (Code B) angeschlossen werden.

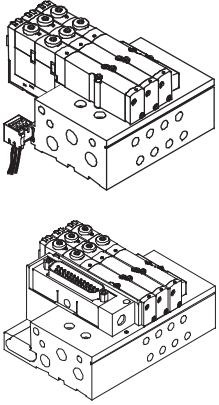
### Steuerluftversorgung

Die CPA-SC Ventilinsel ist für Steuerluftversorgung intern bzw. extern geeignet.  
Diagramme → 31

**Steuerluftversorgung, intern**  
Liegt der Versorgungsdruck Ihrer CPA-SC Ventilinsel zwischen 3 und 8 bar, so können Sie sie mit intern abgezwigter Steuerluftversorgung betreiben. Hierbei wird die

Steuerluftversorgung in der linken Endplatte (elektrischer Multipolanschluss und Feldbus Direct) bzw. in der rechten Endplatte (elektrischer Einzelanschluss) von Anschluss 1 abgezwigt.

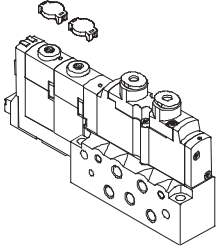
**Steuerluftversorgung, extern**  
Liegt der Versorgungsdruck Ihrer CPA-SC Ventilinsel im Bereich von –0,9 bis +10 bar, so muss sie mit externer Steuerluftversorgung betrieben werden. Hierbei wird die Steuerluftversorgung über den Anschluss 12/14 zugeführt.


Pneumatische Versorgung						
Bei CPA-SC Ventilinsel	Code	Anschluss	Anschlüsse für Einspeisung und Entlüftung			
			Benennung	Code H QS-Anschluss metrisch, 8 mm Typ	Code D Gewindeanschluss G1/8 Typ	
	<b>Druckversorgung durch Steuerluftversorgung intern, Entlüftung über Schalldämpfer</b>					
	S	1	Arbeitsluft/Vakuum-Versorgung	Steckverschraubung	QS-G1/8-8-I	–
		3/5	Abluft	Schalldämpfer	UC-1/8	–
		12/14	Steuerluftversorgung	–	–	–
		82/84	Steuerabluft	Schalldämpfer	UC-M5	–
		L	Druckausgleich	Schalldämpfer	UC-M5	–
	<b>Druckversorgung durch Steuerluftversorgung extern, Entlüftung über Schalldämpfer</b>					
	T	1	Arbeitsluft/Vakuum-Versorgung	Steckverschraubung	QS-G1/8-8-I	–
		3/5	Abluft	Schalldämpfer	UC-1/8	–
		12/14	Steuerluftversorgung	Steckverschraubung	QSM-M5-4-I	–
		82/84	Steuerabluft	Schalldämpfer	UC-M5	–
		L	Druckausgleich	Schalldämpfer	UC-M5	–
	<b>Druckversorgung durch Steuerluftversorgung intern, gefasste Abluft</b>					
	V	1	Arbeitsluft/Vakuum-Versorgung	Steckverschraubung	QS-G1/8-8-I	–
		3/5	Abluft	Steckverschraubung	QS-G1/8-8-I	–
		12/14	Steuerluftversorgung	–	–	–
		82/84	Steuerabluft	Steckverschraubung	QSM-M5-4-I	–
		L	Druckausgleich	Schalldämpfer	UC-M5	–
	<b>Druckversorgung durch Steuerluftversorgung extern, gefasste Abluft</b>					
	X	1	Arbeitsluft/Vakuum-Versorgung	Steckverschraubung	QS-G1/8-8-I	–
3/5		Abluft	Steckverschraubung	QS-G1/8-8-I	–	
12/14		Steuerluftversorgung	Steckverschraubung	QSM-M5-4-I	–	
82/84		Steuerabluft	Steckverschraubung	QSM-M5-4-I	–	
L		Druckausgleich	Schalldämpfer	UC-M5	–	

## Ventilinsel CPA-SC, Smart Cubic

Merkmale – Pneumatik

FESTO

Pneumatische Versorgung						
Bei CPA-SC Einzelplatz-Basisblock	Code	Anschluss	Anschlüsse für Einspeisung und Entlüftung			
			Benennung	Code B Gewindeanschluss M5 Typ	Code F Steckanschluss QS4 Typ	
	Druckversorgung durch Steuerluftversorgung intern, Entlüftung über Schalldämpfer					
	S	1	Arbeitsluft/Vakuump-Versorgung	Steckverschraubung	–	QSM-M5-4-I
		3/5	Abluft	Schalldämpfer	–	UC-M5
		12/14	Steuerluftversorgung	–	–	–
		82/84	Steuerabluft	Schalldämpfer	–	U-M3
		L	Druckausgleich	Schalldämpfer	–	U-M3
	Druckversorgung durch Steuerluftversorgung extern, Entlüftung über Schalldämpfer					
	T	1	Arbeitsluft/Vakuump-Versorgung	Steckverschraubung	–	QSM-M5-4-I
		3/5	Abluft	Schalldämpfer	–	UC-M5
		12/14	Steuerluftversorgung	Steckverschraubung	–	QSM-M3-3-I
		82/84	Steuerabluft	Schalldämpfer	–	U-M3
		L	Druckausgleich	Schalldämpfer	–	U-M3
	Druckversorgung durch Steuerluftversorgung intern, gefasste Abluft					
	V	1	Arbeitsluft/Vakuump-Versorgung	Steckverschraubung	–	QSM-M5-4-I
		3/5	Abluft	Steckverschraubung	–	QSM-M5-4-I
		12/14	Steuerluftversorgung	–	–	–
		82/84	Steuerabluft	Steckverschraubung	–	QSM-M3-3-I
		L	Druckausgleich	Schalldämpfer	–	U-M3
	Druckversorgung durch Steuerluftversorgung extern, gefasste Abluft					
	X	1	Arbeitsluft/Vakuump-Versorgung	Steckverschraubung	–	QSM-M5-4-I
3/5		Abluft	Steckverschraubung	–	QSM-M5-4-I	
12/14		Steuerluftversorgung	Steckverschraubung	–	QSM-M3-3-I	
82/84		Steuerabluft	Steckverschraubung	–	QSM-M3-3-I	
L		Druckausgleich	Schalldämpfer	–	U-M3	

-  Hinweis

Der Anschluss L stellt einen Druckausgleich zwischen bewegten Teilen im Inneren des Ventils und der Umgebung her. Ein Schalldämpfer schützt vor

eindringender Verschmutzung. Der Anschluss L darf nicht beidseitig mit Blindstopfen verschlossen werden.

## Ventilinsel CPA-SC, Smart Cubic

Merkmale – Pneumatik

### Anwendungshinweise Druckzonen

Die CPA-SC Ventilinsel kann mit maximal 2 Druckzonen betrieben werden, wobei die Versorgung von links bzw. rechts erfolgt.

Druckzonen werden durch Trennelemente gebildet, die in folgende Kanäle eingesetzt werden können:

- Versorgungskanal 1 (Code T) und
- Abluftkanal 3 (Code V) oder

- Abluftkanal 5 (Code W) oder
- Abluftkanal 3 und 5 (Code R)

### Steuerluftversorgung

Die Steuerluftversorgung wird in der linken Endplatte (elektrischer Multipolanschluss und Feldbus Direct) bzw. in der rechten Endplatte (elektrischer Einzelanschluss) von Anschluss 1 abgezweigt.

Interne Steuerluftversorgung ist nur bei einem Betriebsdruck im Bereich von 3 ... 8 bar möglich. Bei Druckzonentrennung ist darauf zu beachten, dass die

Ventilinsel bei elektrischem Multipolanschluss und Feldbus Direct über die linke Seite und bei elektrischem Einzelanschluss über die rechte Seite mit interner Steuer-

luftversorgung betrieben wird und damit an diesem Anschluss ein Betriebsdruck im Bereich von 3 ... 8 bar anliegen muss.

### - Hinweis

Durch die Trennelemente werden folgende Ventilplatten mit weniger Arbeitsluft versorgt:

– Ventilplatte, auf dem Ventilplatz, in dem der Fixierstift steckt

– Ventilplatten auf den beiden benachbarten Ventilplätzen.

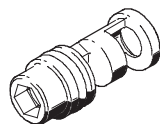
### Druckzonen bilden und Kanaltrennung

	Code	Beschreibung
	T	Kanal 1 geschlossen
	V	Kanal 3 geschlossen
	W R	Kanal 5 geschlossen Kanal 3/5 geschlossen

### - Hinweis

Das Trennelement kann auch nachträglich mittels Innensechskantschlüssel montiert werden. Für lange Inseln ist ein Montagewerkzeug als Zubehör erhältlich.

Trennelement CPASC-KT



## Ventilinsel CPA-SC, Smart Cubic

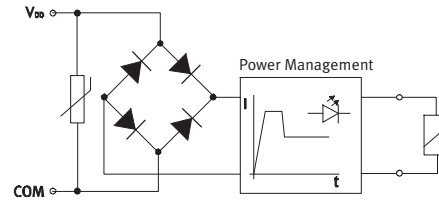
Merkmale – Elektrik

FESTO

### Elektrische Leistung durch Stromabsenkung

Jede Magnetspule ist mit einer Schutzbeschaltung zur Funkenlöschung und gegen Verpolung gesichert.

Zusätzlich sind alle Ventiltypen mit einer integrierten Stromabsenkung ausgestattet.



### Elektrischer Einzelanschluss

Beim elektrischen Einzelanschluss wird der Stecker direkt am Ventil angeschlossen.

Für die Ventilinsel und für den Einzelplatz-Basisblock stehen zwei elektrische Einzelanschlussarten zur Auswahl:

- Horizontal Connector (HC) oder
- Plug-In (PI)

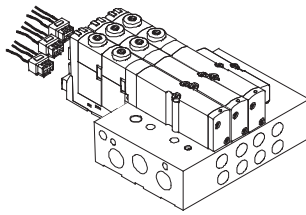
- Hinweis

Für monostabile Ventile mit einer Magnetspule oder bistabile Ventile mit 2 Magnetspulen sind Anschlussleitungen in 2- oder 3-Draht Ausführung erhältlich.

### Elektrischer Einzelanschluss – Horizontal Connector (HC)

Ventil auf Ventilinsel

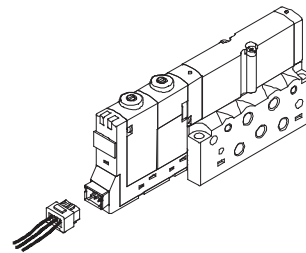
Code IH



Die Ventilinsel ist mit 2 bis max. 16 Ventilplätzen konfigurierbar. Mit dieser elektrischen Anschlussart können max. 32 Magnetspulen angesteuert werden. Bei einem Wechsel eines Ventils muss der Horizontal-Connector (HC) vom Ventil gelöst werden.

Ventil auf Einzelplatz-Basisblock

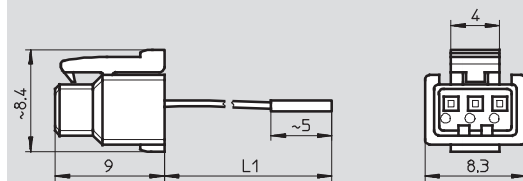
Code SH



Beim Einzelplatz-Basisblock ist der elektrische Anschluss direkt am Ventil einsteckbar.

### Abmessungen – Horizontal Connector (HC)

Download CAD-Daten → [www.festo.com](http://www.festo.com)



Typ	Code	L1 Kabellänge [m]	Anzahl Magnetspulen	Kabelfarbe		
				Pin 1 Common	Pin 2 Magnetspule 12	Pin 3 Magnetspule 14
KMH-0,5	CH	0,5	1 Spule	schwarz	–	rot
KMH-1	CI	1	1 Spule	schwarz	–	rot
KMH-2,5	CJ	2,5	1 Spule	schwarz	–	rot
KMH-5	CK	5	1 Spule	schwarz	–	rot
KMH-D-0,5	CD	0,5	2 Spulen	schwarz	blau	rot
KMH-D-1	CE	1	2 Spulen	schwarz	blau	rot
KMH-D-2,5	CF	2,5	2 Spulen	schwarz	blau	rot
KMH-D-5	CG	5	2 Spulen	schwarz	blau	rot

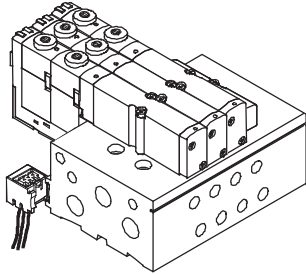
## Ventilinsel CPA-SC, Smart Cubic

Merkmale – Elektrik

### Elektrischer Einzelanschluss – Plug-In (PI)

Ventil auf Ventilinsel

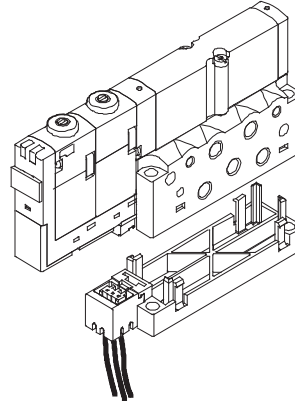
Code IP, IQ



Die Ventilinsel ist mit 2 bis max. 16 Ventilplätzen konfigurierbar. Mit dieser elektrischen Anschlussart können max. 32 Magnetspulen angesteuert werden. Die Anschlussstecker werden in die Nut des Anschlussblocks eingeschoben. Ein Ventilwechsel oder eine Erweiterung (Reserveplatz) erfordert nur das Lösen von zwei Schrauben, die Anschlussstecker verbleiben in der Nut.

Ventil auf Einzelplatz-Basisblock

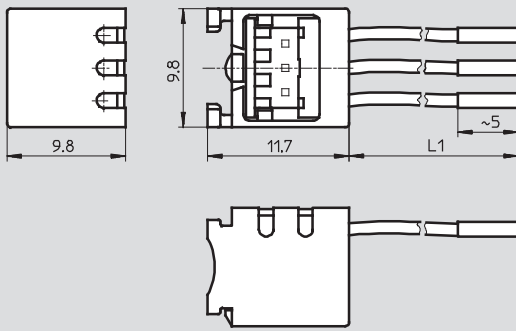
Code SP, SQ



Bei dieser elektrischen Anschlussvariante wird der Anschlussstecker an einen Adapter montiert. Dieser wird dann am Basisblock befestigt.

### Abmessungen – Plug-In (PI)

Download CAD-Daten → [www.festo.com](http://www.festo.com)



Typ	Code	L1 Kabellänge [m]	Anzahl Magnetspulen	Kabelfarbe		
				Pin 1 Common	Pin 2 Magnetspule 12	Pin 3 Magnetspule 14
MHAP-PI	–	0,5	1 Spule	schwarz	–	rot
MHAP-PI-1	–	1	1 Spule	schwarz	–	rot
MHAP-PI-D-0,5	–	0,5	2 Spulen	schwarz	blau	rot
MHAP-PI-D-1	–	1	2 Spulen	schwarz	blau	rot

## Ventilinsel CPA-SC, Smart Cubic

Merkmale – Elektrik

FESTO

### Elektrischer Multipolanschluss

Für die Ventilinsel CPA-SC stehen zwei Multipolanschlussarten zur Auswahl:

- Sub-D Multipolanschluss (25-polig) oder
- Multipolanschluss mit Steckerleiste für Flachbandkabel (26-polig)

Pin 1 ... 20 werden für die Spulen 1 ... 20 der Reihe nach verwendet. Sind weniger als 20 Spulen auf der Ventilinsel, bleiben die übrigen Pins bis 20 frei.

Pin 21 aufwärts sind für Nullleiter reserviert. Es werden immer 4 Magnetspulen auf einen Nullleiter zusammengefasst. Auf diese Weise können einzelne Ventilgruppen getrennt abgeschaltet bzw. eine Mischung aus NPN- und PNP-schaltenden Ventilen erreicht werden.

Mit jedem Pin des Multipolsteckers kann genau eine Magnetspule angesteuert werden. Bei einer max. konfigurierbaren Anzahl von 20 Ventilplätzen können 20 Ventile mit je einer Ventilmagnetspule adressiert werden. Bei 10 oder weniger Ventilplätzen sind stets 2 Magnetspulen pro Ventil adressierbar.

Ab 12 Ventilplätzen reduziert sich die Anzahl der verfügbaren Ventilplätze für Ventile mit zwei Magnetspulen (→ nachfolgende Tabelle).

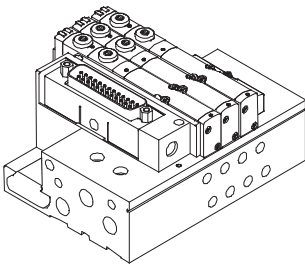
### Beispiel:

Bei 16 Ventilplätzen können auf den ersten vier (0 ... 3) Plätzen Ventile mit einer oder zwei Magnetspulen angesteuert werden. Auf den Plätzen 4 ... 15 sind Ventile mit nur einer Magnetspule möglich.

Adresse Magnet- spule	Nr. des Ventilplatzes																			
	0	1	2	3	4	5	6	7	8	9	10	11	12	13	14	15	16	17	18	19
20	1	1	1	1	1	1	1	1	1	1	1	1	1	1	1	1	1	1	1	1
20	2	2	2	2	1	1	1	1	1	1	1	1	1	1	1	1				
20	2	2	2	2	2	2	2	2	1	1	1	1								
20	2	2	2	2	2	2	2	2	2	2										
16	2	2	2	2	2	2	2	2												
12	2	2	2	2	2	2														
8	2	2	2	2																

### Elektrischer Multipolanschluss – Sub-D

Code MS



Bei dieser elektrischen Anschlussvariante werden alle Ventile zentral über den 25-poligen Anschlussstecker angesteuert. Der elektrische Anschluss befindet sich auf der linken Seite und lässt sich um 90° schwenken.



# Ventilinsel CPA-SC, Smart Cubic

Merkmale – Elektrik

Pinbelegung – Steckerleiste für Kabel Sub-D, 25-polig													
	Pin	Adresse/ Magnet- spule	Aderfarbe <sup>2)</sup>		Ventilplätze <sup>1)</sup>								
			KMP6-25P- 12-...	KMP6-25P- 20-...	2	4	6	8	10	12	16	20	
					Ventilplatz-Nr./Spulenbezeichnung								
	1	0	WH	WH	0/14	0/14	0/14	0/14	0/14	0/14	0/14	0/14	
	2	1	BN	BN	0/12	0/12	0/12	0/12	0/12	0/12	0/12	1/14	
	3	2	GN	GN	1/14	1/14	1/14	1/14	1/14	1/14	1/14	2/14	
	4	3	YE	YE	1/12	1/12	1/12	1/12	1/12	1/12	1/12	3/14	
	5	4	GY	GY		2/14	2/14	2/14	2/14	2/14	2/14	4/14	
	6	5	PK	PK		2/12	2/12	2/12	2/12	2/12	2/12	5/14	
	7	6	BU	BU		3/14	3/14	3/14	3/14	3/14	3/14	6/14	
	8	7	RD	RD		3/12	3/12	3/12	3/12	3/12	3/12	7/14	
	9	8	BK	BK			4/14	4/14	4/14	4/14	4/14	8/14	
	10	9	VT	VT			4/12	4/12	4/12	4/12	5/14	9/14	
	11	10	GY PK	GY PK			5/14	5/14	5/14	5/14	6/14	10/14	
	12	11	RD BU	RD BU			5/12	5/12	5/12	5/12	7/14	11/14	
	13	12	-	WH GN					6/14	6/14	6/14	8/14	12/14
	14	13	-	BN GN					6/12	6/12	6/12	9/14	13/14
	15	14	-	WH YE					7/14	7/14	7/14	10/14	14/14
	16	15	-	YE BN					7/12	7/12	7/12	11/14	15/14
	17	16	-	WH GY					8/14	8/14	12/14	16/14	
	18	17	-	GY BN					8/12	9/14	13/14	17/14	
	19	18	-	WH PK					9/14	10/14	14/14	18/14	
	20	19	-	PK BN					9/12	11/14	15/14	19/14	
	21	com	-	WH BU		Spule 16 ... 19							
	22	com	-	BN BU		Spule 12 ... 15							
	23	com	WH GN	WH RD		Spule 8 ... 11							
	24	com	BN GN	BN RD		Spule 4 ... 7							
	25	com	WH YE	WH BK		Spule 0 ... 3							
Anzahl Magnetspulen					4	8	12	16	20	20	20	20	

- 1) Grau hinterlegt: Ventilplätze zur Ansteuerung von 2 Spulen  
2) Nach IEC 757

**Abmessungen – Sub-D Stecker mit Kabel** Download CAD-Daten → [www.festo.com](http://www.festo.com)

1) 25-poliger Stecker

Typ	Code	B1 [mm]	D1 [mm]	H1 [mm]	L1 [mm]	L2 [m]
KMP6-25P-20-2,5	CP	16	10,3	53,4	37,7	2,5
KMP6-25P-20-5	CQ	16	10,3	53,4	37,7	5
KMP6-25P-20-10	CR	16	10,3	53,4	37,7	10
KMP6-25P-12-2,5	CV	16	8,5	53,4	37,7	2,5
KMP6-25P-12-5	CW	16	8,5	53,4	37,7	5
KMP6-25P-12-10	CX	16	8,5	53,4	37,7	10

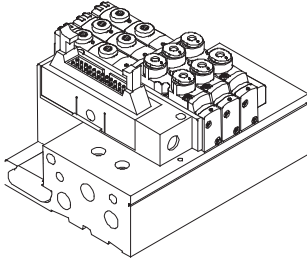
## Ventilinsel CPA-SC, Smart Cubic

Merkmale – Elektrik

FESTO

### Elektrischer Multipolanschluss – Steckerleiste für Flachbandkabel

Code MF



Bei dieser elektrischen Anschlussvariante werden alle Ventile zentral über den 26-poligen Anschlussstecker angesteuert. Der elektrische Anschluss befindet sich auf der linken Seite und lässt sich um 90° schwenken.

Der Anschluss ist vorgesehen für Flachleitungen nach DIN EN 60603-13, Leitungsquerschnitt AWG26.

### Pinbelegung – Steckerleiste für Flachbandkabel

	Pin	Adresse/ Magnetspule	Ventilplätze <sup>1)</sup>							
			4	6	8	10	12	16	20	
			Ventilplatz-Nr./Spulenbezeichnung							
	1	0	0/14	0/14	0/14	0/14	0/14	0/14	0/14	
	2	1	0/12	0/12	0/12	0/12	0/12	0/12	1/14	
	3	2	1/14	1/14	1/14	1/14	1/14	1/14	2/14	
	4	3	1/12	1/12	1/12	1/12	1/12	1/12	3/14	
	5	4	2/14	2/14	2/14	2/14	2/14	2/14	4/14	
	6	5	2/12	2/12	2/12	2/12	2/12	2/12	5/14	
	7	6	3/14	3/14	3/14	3/14	3/14	3/14	6/14	
	8	7	3/12	3/12	3/12	3/12	3/12	3/12	7/14	
	9	8		4/14	4/14	4/14	4/14	4/14	8/14	
	10	9		4/12	4/12	4/12	4/12	5/14	9/14	
	11	10		5/14	5/14	5/14	5/14	6/14	10/14	
	12	11		5/12	5/12	5/12	5/12	7/14	11/14	
	13	12				6/14	6/14	6/14	8/14	12/14
	14	13				6/12	6/12	6/12	9/14	13/14
	15	14				7/14	7/14	7/14	10/14	14/14
	16	15				7/12	7/12	7/12	11/14	15/14
	17	16						8/14	8/14	12/14
	18	17						8/12	9/14	13/14
	19	18						9/14	10/14	14/14
	20	19						9/12	11/14	15/14
21 (frei)	–	–	–							
22	com	–	Spule 16 ... 19							
23	com	–	Spule 12 ... 15							
24	com	–	Spule 8 ... 11							
25	com	–	Spule 4 ... 7							
26	com	–	Spule 0 ... 3							
Anzahl Magnetspulen			8	12	16	20	20	20	20	

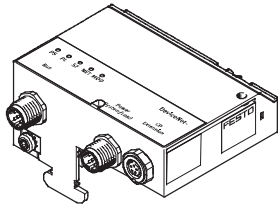
1) Grau hinterlegt: Ventilplätze zur Ansteuerung von 2 Spulen

## Ventilinsel CPA-SC, Smart Cubic

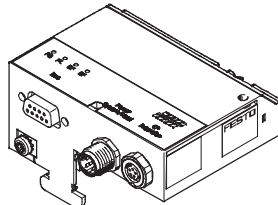
Merkmale – Elektrik

### Feldbus Direct

DeviceNet



PROFIBUS DP



### Eigenschaften

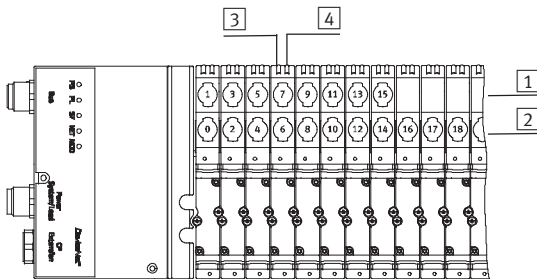
Feldbus Direct ist ein System für den kompakten Anschluss einer Ventilinsel unterschiedlicher Baugröße an verschiedene Feldbusstandards.

Durch die Option einer CP-Strangerweiterung ist die Möglichkeit geschaffen, die Funktionen und Komponenten des Installationssystems CPI zu nutzen.

Die E/A-Module und Kabel für die CP-Strangerweiterung werden über den Bestellcode des Installationssystems CPI bestellt.

➔ Internet: ctec

### Adressvergabe – Magnetspulen



- 1 Magnetspulen 12
- 2 Magnetspulen 14
- 3 LED Magnetspule 12
- 4 LED Magnetspule 14

Die Adressvergabe der Magnetspulen auf der CPASC-DN/CPASC-DP erfolgt von links nach rechts und auf den einzelnen Ventilplätzen von vorn nach hinten.

#### Beispiel:

Ventilinsel, bei der die ersten 8 Ventilplätze für je 2 Magneten vorbereitet sind

Je nach Konfiguration (Anzahl der Ventilplätze und interne Verkabelung) kann ein Ventilplatz ein oder zwei Magnetspulen ansteuern. Er belegt dann auch ein oder zwei Adressen. Die interne Verkabelung kann nachträglich nicht geändert werden.

Die Anzahl der pro Ventilplatz belegten Adressen hängt nicht davon ab, was auf dem Ventilplatz tatsächlich montiert ist. (Ventil, Reserveplatte).

Ist ein Ventilplatz für 2 Adressen tatsächlich mit zwei Magnetspulen bestückt, so gilt die Zuordnung:

- Magnetspule 14 belegt die niederwertige Adresse
- Magnetspule 12 die höherwertige Adresse

Ist ein Ventilplatz für 2 Adressen mit nur einer Magnetspule bestückt, so bleibt die höherwertige Adresse ungenutzt. Nichtsdestotrotz belegt der Ventilplatz zwei Adressen.

Adresse Magnet- spule	Nr. des Ventilplatzes																							
	0	1	2	3	4	5	6	7	8	9	10	11	12	13	14	15	16	17	18	19	20	21	22	23
32	2	2	2	2	2	2	2	2	1	1	1	1	1	1	1	1	1	1	1	1	1	1	1	1
32	2	2	2	2	2	2	2	2	2	2	2	2	1	1	1	1	1	1	1	1	-	-	-	-
32	2	2	2	2	2	2	2	2	2	2	2	2	2	2	2	-	-	-	-	-	-	-	-	-
24	2	2	2	2	2	2	2	2	2	2	2	2	-	-	-	-	-	-	-	-	-	-	-	-
20	2	2	2	2	2	2	2	2	2	2	-	-	-	-	-	-	-	-	-	-	-	-	-	-
16	2	2	2	2	2	2	2	2	-	-	-	-	-	-	-	-	-	-	-	-	-	-	-	-
12	2	2	2	2	2	2	-	-	-	-	-	-	-	-	-	-	-	-	-	-	-	-	-	-
8	2	2	2	2	-	-	-	-	-	-	-	-	-	-	-	-	-	-	-	-	-	-	-	-

## Ventilinsel CPA-SC, Smart Cubic

Merkmale – Bedienen und Anzeigen


FESTO

### Bedienen und Anzeigen – Multipol- und Einzelventilanschluss

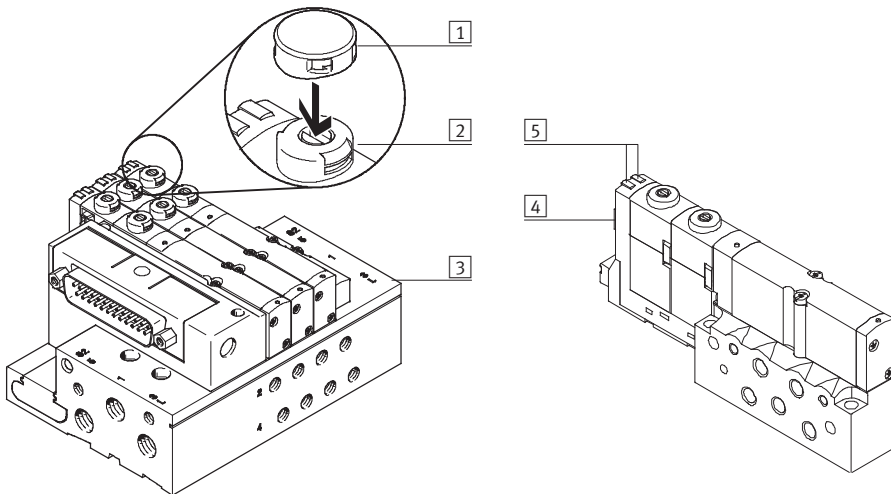
Jeder Ventilmagnetspule ist zur Anzeige des Schaltzustands eine LED zugeordnet. Zur Beschriftung der Ventile können an jedem Ventil Bezeichnungsschilder (Typ IBS-6x10) eingesetzt werden. Alternativ dazu können Bezeichnungsschilder (Typ MH-BZ-80x) auch an der Nut des Basisblocks befestigt werden.

Die Handhilfsbetätigung (HHB) ermöglicht das Schalten des Ventils im elektrisch nicht angesteuerten oder im stromlosen Zustand. Durch Drücken auf die Handhilfsbetätigung wird das Ventil geschaltet. Durch Drehen kann der gesetzte Schaltzustand zusätzlich verriegelt werden.

Die Handhilfsbetätigung kann mit einer Abdeckung versehen werden um eine unerwünschte Betätigung zu verhindern. (Code V).

 Hinweis

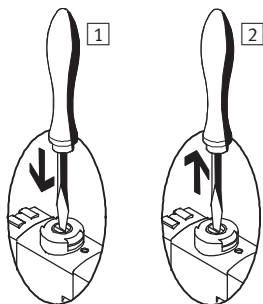
Ein manuell betätigtes Ventil (Handhilfsbetätigung) kann elektrisch nicht zurückgesetzt werden. In umgekehrter Weise kann auch ein elektrisch betätigtes Ventil durch die mechanische Handhilfsbetätigung nicht zurückgesetzt werden.



- 1 Abdeckung für Handhilfsbetätigung (Code V oder Zubehör VMPA-HBV-B)
- 2 Handhilfsbetätigung optional (tastend und drehend-rastend mittels Schraubendreher)
- 3 Nut für Bezeichnungsschilder Typ MH-BZ-80x
- 4 Stelle für Ventilbezeichnungsschild Typ IBS-6x10
- 5 LED-Signalzustandsanzeige je Magnetspule

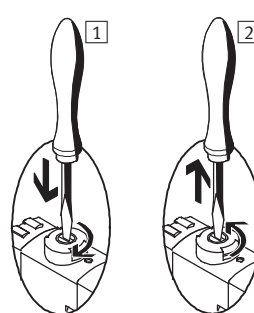
### Handhilfsbetätigung HHB

HHB mit automatischer Rückstellung (tastend)



- 1 Stößel der HHB mit Stift oder Schraubendreher hineindrücken.  
→ Ventil ist in Schaltstellung
- 2 Stift oder Schraubendreher entfernen. Federkraft drückt den Stößel der HHB zurück.  
→ Ventil kehrt in Ruhstellung zurück (nicht bei Impulsventil Code J).

HHB mit Arretierung (drehend – rastend)



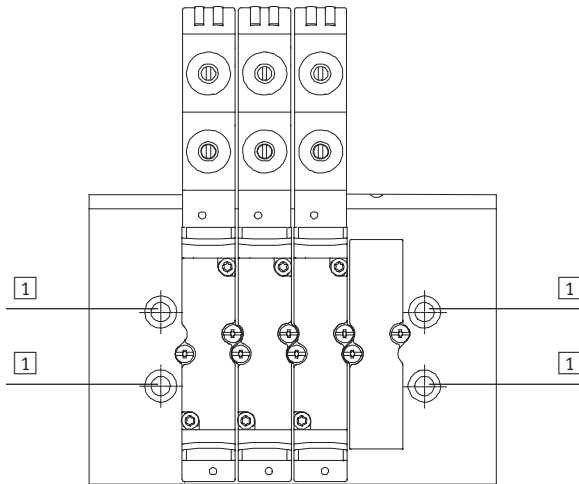
- 1 Stößel der HHB mit Stift oder Schraubendreher hineindrücken bis das Ventil schaltet und anschließend im Uhrzeigersinn um 90° bis zum Anschlag drehen.  
→ Ventil bleibt in Schaltstellung
- 2 Stößel gegen den Uhrzeigersinn um 90° bis zum Anschlag drehen und Stift oder Schraubendreher entfernen. Federkraft drückt den Stößel der HHB zurück.  
→ Ventil kehrt in Ruhstellung zurück (nicht bei Impulsventil Code J).

## Ventilinsel CPA-SC, Smart Cubic

Merkmale – Befestigungsarten

### Befestigung – Ventilinsel

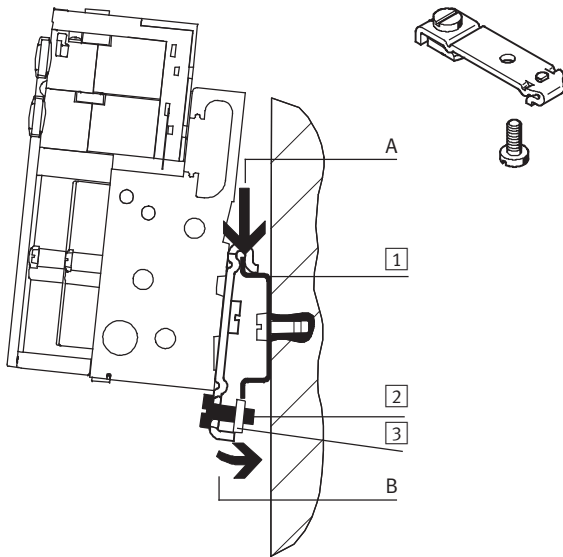
#### Wandmontage



Die CPA-SC Ventilinsel wird mittels vier M4-Schrauben auf der Befestigungsfläche angeschraubt.

- 1 Bohrungen zur Wandmontage

### Hutschienenmontage



Die CPA-SC Ventilinsel wird in die Hutschiene eingehängt (siehe Pfeil A).

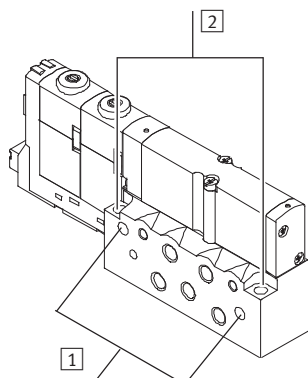
Danach wird die CPA-SC Ventilinsel auf die Hutschiene geschwenkt und durch das Klemmstück befestigt (siehe Pfeil B).

Zur Hutschienenmontage der CPA-Ventilinsel wird der Montagesatz CPASC1-BG-NRH benötigt. Dieser ermöglicht die Befestigung der Ventilinsel auf der Hutschiene nach EN 60715.

- 1 Hutschiene  
2 Selbstfurchende M4x10-Schraube der Hutschienen-Klemmeinheit  
3 Klemmstück der Hutschienen-Klemmeinheit

### Befestigung – Einzelplatz-Basisblock

#### Wandmontage



Zur Integration in eine Anlage bzw. Maschine ist der Einzelplatz-Basisblock für die Wandmontage vorgesehen.

- Montagebohrungen  
1 horizontale Montage  
2 vertikale Montage

## Ventilinsel CPA-SC, Smart Cubic

Datenblatt

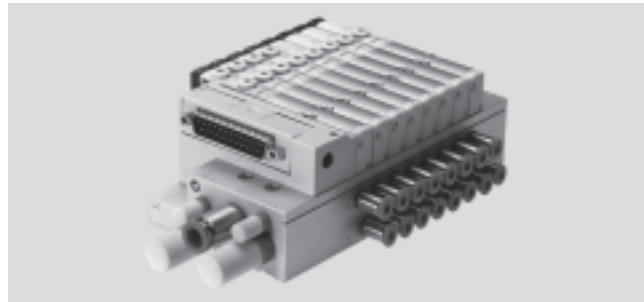
FESTO

- 1 - Durchfluss  
150 l/min

- 2 - Reparaturservice

- 3 - Baubreite  
10 mm

- 4 - Spannung  
24 V DC



Allgemeine Technische Daten									
Ventil	5/2-Wegeventil		2x 3/2-Wegeventil		5/3-Wegeventil			1x 3/2-Wege- ventil	2x 2/2-Wege- ventil
	mono- stabil	bistabil	offen	geschlos- sen	belüftet	geschlos- sen	entlüftet	Ruhestel- lung ge- schlossen	Ruhestel- lung ge- schlossen
Ventilfunktion-Bestellcode	M	J	N	K	B	G	E	X	I
Konstruktiver Aufbau	elektromagnetisch betätigtes Kolbenschieberventil								
Baubreite [mm]	10								
Nennweite [mm]	2,5								
Schmierung	Lebensdauerschmierung, LABS-frei (frei von lackbenetzungsstörenden Substanzen)								
Befestigungsart	Wandmontage auf Hutschiene nach EN 60715								
Einbaulage	beliebig								
Handhilfsbetätigung	tastend/drehend rastend								
Pneumatische Anschlüsse									
Pneumatischer Anschluss	über Basisblock, PRS-Leiste oder Einzelanschluss								
Anschluss Einspeisung 1	G $\frac{1}{8}$ (M5 bei Einzelplatz-Basisblock)								
Anschluss Entlüftung 3/5	G $\frac{1}{8}$ (M5 bei Einzelplatz-Basisblock)								
Arbeitsanschlüsse 2/4	abhängig von der Auswahl der Anschlussart • M5 • QS-3 • QS-4								
Anschluss Steuerluft 12/14	M5 (M3 bei Einzelplatz-Basisblock)								
Anschluss Steuerabluft 82/84	M5 (M3 bei Einzelplatz-Basisblock)								
Anschluss Druckausgleich L	M5, M3								

Ventilschaltzeiten [ms]									
Ventilfunktion-Bestellcode	M	J	N	K	B	G	E	X	I
Schaltzeiten	ein	10	–	10	10	10	10	10	10
	aus	20	–	20	20	25	25	25	20
	um	–	10	–	–	–	–	–	–

# Ventilinsel CPA-SC, Smart Cubic

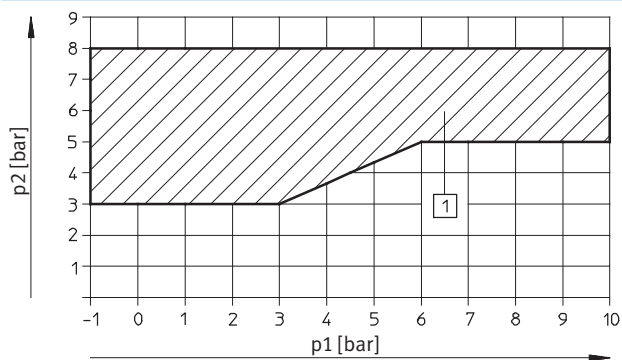
Datenblatt

Betriebs- und Umweltbedingungen									
Ventilfunktion-Bestellcode	M	J	N	K	B	G	E	X	I
Betriebsmedium	Druckluft nach ISO 8573-1:2010 [7:4:4] → 35								
Hinweis zum Betriebs-/ Steuermedium	geölter Betrieb möglich (im weiteren Betrieb erforderlich)								
Betriebsdruck [bar]	-0,9 ... +10		3 ... 10		-0,9 ... +10			3 ... 10	
Betriebsdruck für Ventilinsel mit interner Steuerluftversorgung [bar]	3 ... 8								
Steuerdruck [bar]	3 ... 8								
Umgebungstemperatur [°C]	-5 ... +60		-5 ... +40 <sup>1)</sup>		-5 ... +60			-5 ... +40 <sup>1)</sup>	
Umgebungstemperatur bei Feldbus-Anschaltung [°C]	-5 ... +50		-5 ... +40 <sup>1)</sup>		-5 ... +50			-5 ... +40 <sup>1)</sup>	
Lagertemperatur [°C]	-20 ... +40								
Korrosionsbeständigkeit KBK <sup>2)</sup>	1								
CE-Zeichen (siehe Konformitätserklärung)	nach EU-EMV-Richtlinie <sup>3)</sup>								
Zulassung	c UL us - Recognized (OL)								

- 1) Eingeschränkter Temperaturbereich bei zwei dauerhaft bestromten Ventilsulen pro Ventilplatz, sonst wie Ventilcode M.
- 2) Korrosionsbeständigkeitsklasse 1 nach Festo Norm 940 070  
Bauteile mit geringer Korrosionsbeanspruchung. Transport- und Lagerschutz. Teile ohne vorrangig dekorative Anforderung an die Oberfläche z. B. im nicht sichtbaren Innenbereich oder hinter Abdeckungen.
- 3) Bitte entnehmen Sie den Nutzungsbereich der EG-Konformitätserklärung: [www.festo.com](http://www.festo.com) → Support → Anwenderdokumentation.  
Im Falle von Nutzungsbeschränkungen der Geräte in Wohn-, Geschäfts- und Gewerbebereichen, sowie Kleinbetrieben, können weitere Maßnahmen zur Reduzierung der Störaussendung erforderlich sein.

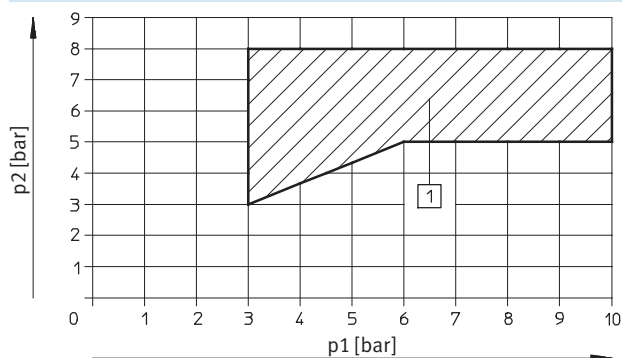
## Steuerdruck p<sub>2</sub> in Abhängigkeit vom Arbeitsdruck p<sub>1</sub> bei externer Steuerluftversorgung

für Ventilplatten mit Code M, J, B, G, E, X



1) Arbeitsbereich für Ventile mit externer Steuerluftversorgung

für Ventilplatten mit Code N, K, I



1) Arbeitsbereich für Ventile mit externer Steuerluftversorgung

**Ventilinsel CPA-SC, Smart Cubic**

Datenblatt

<b>Elektrische Daten</b>	
Ventilfunktion-Bestellcode	M   J   N   K   B   G   E   X   I
Elektromagnetische Verträglichkeit der CPA-SC Ventilinsel mit Sub-D oder Flachbandkabel-Anschluss	Störaussendung geprüft nach EN 61000-6-4, Industrie
	Störfestigkeit <sup>1)</sup> geprüft nach EN 61000-6-2, Industrie
Schutz gegen elektrischen Schlag (Schutz gegen direktes und indirektes Berühren nach EN 60204-1/IEC 204)	durch PELV-Netzteil
<b>Betriebsspannung Ventile und Elektronik</b>	
Nennbetriebsspannung [V]	24 DC
Betriebsspannungsbereich [V]	20,4 ... 26,4 DC
<b>Elektrische Leistungsaufnahme</b>	
Elektronik [mA]	200 und Stromaufnahme der Sensoren
Ventile [W]	Anzug: 1, Halten: 0,3
Restwelligkeit [Vss]	4
Abschaltpause [ms]	min. 1
Schaltfrequenz [Hz]	max. 10
Einschaltdauer ED	100% bei 40 °C Umgebungstemperatur
Schutzart nach EN 60529	IP 40 (im montiertem Zustand und bei gerastetem Stecker)
Relative Luftfeuchtigkeit	90% bei 40 °C, nicht kondensierend
Schwingungs-Festigkeit	nach DIN/IEC 68/EN 60068, Teil 2-6, Schärfegrad 2
Dauerschock-Festigkeit	nach DIN/IEC 68/EN 60068, Teil 2-27, Schärfegrad 2

1) Die maximale Signalleitungslänge beträgt 10 m

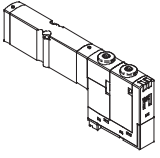
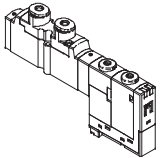
<b>Werkstoffe</b>	
Ventilfunktion-Bestellcode	M   J   N   K   B   G   E   X   I
Basisblock	Aluminium-Knetlegierung
Ventilplatte	Aluminium-Druckguss
Dichtung	Nitrilkautschuk

<b>Produktgewicht [g]</b>	<b>ca. Gewichte</b>
Ventilfunktion-Bestellcode	M   J   N   K   B   G   E   X   I
Basisblock-Grundgewicht	125
Basisblock-Zusatzgewicht pro Ventilplatz	40
Einzelplatz-Basisblock	45
pro Ventilplatte	40
Feldbusanschluss	150



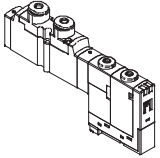
## Ventilinsel CPA-SC, Smart Cubic

Datenblatt

Normalnenndurchfluss [l/min]						
	Code	Ventilfunktion	Ventil	Einzelplatz-Basisblock	CPA-SC Ventilinsel mit Multipolanschluss/PI-Einzelanschlüssen	CPA-SC Ventilinsel mit HC-Einzelanschlüssen
	<b>Anschlussplattenventil</b>					
	M	5/2-Wegeventil, monostabil	220	170	150	120
	J	5/2-Wegeventil, bistabil	220	170	150	120
	N	2x 3/2-Wegeventil, Ruhestellung offen	220	170	150	120
	K	2x 3/2-Wegeventil, Ruhestellung geschlossen	180	150	120	120
	B	5/3-Wegeventil, Mittelstellung belüftet	220	150	120	120
	G	5/3-Wegeventil, Mittelstellung geschlossen	180	150	120	120
	E	5/3-Wegeventil, Mittelstellung entlüftet	180	150	120	120
	X	1x 3/2-Wegeventil	120	–	100	85
I	2x 2/2-Wegeventil	150	140	140	120	
	<b>Halbmuffenventil mit Arbeitsanschluss M5</b>					
	M	5/2-Wegeventil, monostabil	200	180	180	180
	J	5/2-Wegeventil, bistabil	200	180	180	180
	N	2x 3/2-Wegeventil, Ruhestellung offen	200	180	180	180
	K	2x 3/2-Wegeventil, Ruhestellung geschlossen	150	150	150	150
	B	5/3-Wegeventil, Mittelstellung belüftet	180	180	180	180
	G	5/3-Wegeventil, Mittelstellung geschlossen	150	150	150	150
	E	5/3-Wegeventil, Mittelstellung entlüftet	180	170	180	170
	X	1x 3/2-Wegeventil	120	–	120	120
I	2x 2/2-Wegeventil	150	150	150	150	

## Ventilinsel CPA-SC, Smart Cubic

Datenblatt

Normalnennendurchfluss [l/min]						
	Code	Ventilfunktion	Ventil	Einzelplatz-Basisblock	CPA-SC Ventilinsel mit Multipolanschluss/PI-Einzelanschlüssen	CPA-SC Ventilinsel mit HC-Einzelanschlüssen
	Halbmuffenventil mit Arbeitsanschluss QS-3					
	M	5/2-Wegeventil, monostabil	140	140	140	140
	J	5/2-Wegeventil, bistabil	140	140	140	140
	N	2x 3/2-Wegeventil, Ruhestellung offen	140	140	140	140
	K	2x 3/2-Wegeventil, Ruhestellung geschlossen	130	130	130	130
	B	5/3-Wegeventil, Mittelstellung belüftet	140	140	140	140
	G	5/3-Wegeventil, Mittelstellung geschlossen	130	130	130	130
	E	5/3-Wegeventil, Mittelstellung entlüftet	140	140	140	140
	X	1x 3/2-Wegeventil	100	–	100	100
	I	2x 2/2-Wegeventil	130	130	130	130
	Halbmuffenventil mit Arbeitsanschluss QS-4					
	M	5/2-Wegeventil, monostabil	180	170	180	180
	J	5/2-Wegeventil, bistabil	180	170	180	180
	N	2x 3/2-Wegeventil, Ruhestellung offen	180	170	180	180
	K	2x 3/2-Wegeventil, Ruhestellung geschlossen	150	150	150	150
	B	5/3-Wegeventil, Mittelstellung belüftet	180	170	180	170
	G	5/3-Wegeventil, Mittelstellung geschlossen	150	150	150	150
	E	5/3-Wegeventil, Mittelstellung entlüftet	170	170	170	170
	X	1x 3/2-Wegeventil	120	–	120	120
I	2x 2/2-Wegeventil	150	140	150	150	

## Ventilinsel CPA-SC, Smart Cubic

Datenblatt

### Betriebsmittel

Betreiben Sie wenn möglich Ihre Anlage mit ungeölter Druckluft. Festo Ventile und Zylinder sind so konstruiert, dass sie bei bestimmungsgemäßer Verwendung keine zusätzliche Schmierung benötigen und trotzdem eine hohe Lebensdauer erreichen. Die nach dem Kompressor aufbereitete Druckluft muss der Qualität ungeölter Druckluft entsprechen. Betreiben Sie wenn möglich nicht die gesamte Anlage mit geölter Druckluft. Installieren Sie wenn möglich die Öler immer nur direkt vor dem verbrauchenden Zylinder.

Falsches Zusatzöl und zu hoher Ölgehalt in der Druckluft verkürzen die Lebensdauer der Ventilinsel.

Verwenden Sie das Festo Spezialöl OFSW-32 oder die im Festo Katalog aufgeführten Alternativen (entsprechend DIN 51524 HLP32, Grundviskosität 32 CST bei 40 °C).

### Bioöle

Bei Verwendung von Bioölen (Öle, die auf Basis synthetischer oder nativer Ester aufgebaut sind z. B. Rapsölmethylester) darf der Restölgehalt von max. 0,1 mg/m<sup>3</sup> nicht überschritten werden (siehe ISO 8573-1 Klasse 2).

### Mineralöle

Bei Verwendung von Mineralölen (z. B. HLP-Öle nach DIN 51524 Teil 1 bis 3) oder entsprechenden Ölen auf Basis von Polyalphaolefinen (PAO) darf der Restölgehalt von max. 5 mg/m<sup>3</sup> nicht überschritten werden (siehe ISO 8573-1 Klasse 4). Ein höherer Restölgehalt kann unabhängig vom Kompressorenöl grundsätzlich nicht zugelassen werden, da sonst der Grundschmierstoff mit der Zeit ausgewaschen wird.

# Ventilinsel CPA-SC, Smart Cubic

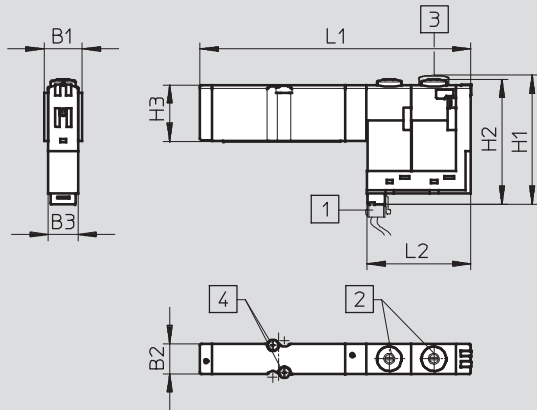
Datenblatt



## Abmessungen – Anschlussplattenventil

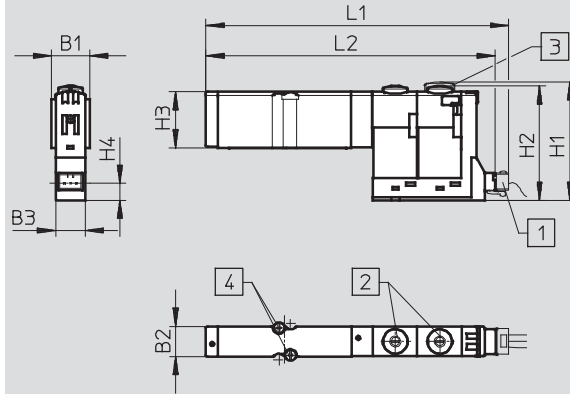
Download CAD-Daten → [www.festo.com](http://www.festo.com)

### Plug-In (PI)



- 1 PI-Einzelanschluss                      3 HHB Abdeckung
- 2 Handhilfsbetätigung (HHB)        4 Schrauben M2x20

### Horizontal-Connector (HC)



- 1 HC-Einzelanschluss                    3 HHB Abdeckung
- 2 Handhilfsbetätigung (HHB)        4 Schrauben M2x20

### Plug-In (PI)

B1	B2	B3	H1	H2	H3	L1	L2
12,6	10	9,8	43,8	42,5	18,7	89,4	33,7

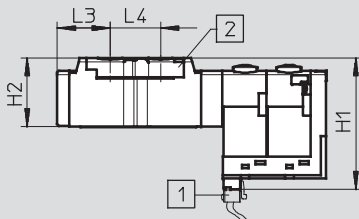
### Horizontal-Connector (HC)

B1	B2	B3	H1	H2	H3	H4	L1	L2
12,6	10	9,8	39,1	37,7	18,5	5,7	100	95,6

## Abmessungen – Halbmuffenventil

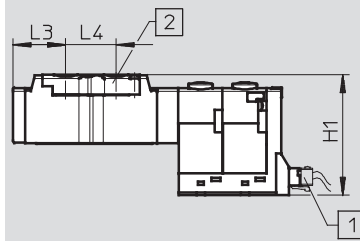
Download CAD-Daten → [www.festo.com](http://www.festo.com)

### Plug-In (PI), Arbeitsanschluss M5



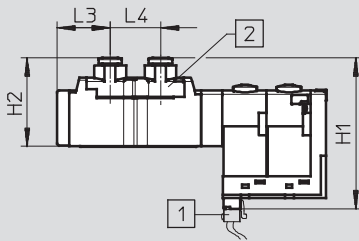
- 1 PI-Einzelanschluss                      2 Arbeitsanschluss M5

### Horizontal-Connector (HC), Arbeitsanschluss M5



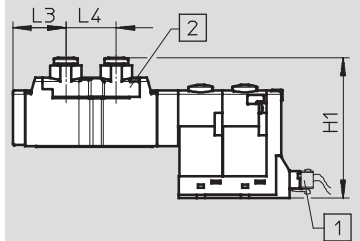
- 1 HC-Einzelanschluss                    2 Arbeitsanschluss M5

### Plug-In (PI), Arbeitsanschluss QS-3/QS-4



- 1 PI-Einzelanschluss                      2 Arbeitsanschluss QS-3/QS-4

### Horizontal-Connector (HC), Arbeitsanschluss QS-3/QS-4



- 1 HC-Einzelanschluss                    2 Arbeitsanschluss QS-3/QS-4

### Plug-In (PI)

	H1	H2	L3	L4
Arbeitsanschluss M5	43,8	22,9	17,6	16,8
Arbeitsanschluss QS-3/QS-4	50,2	29,4	17,6	16,8

### Horizontal-Connector (HC)

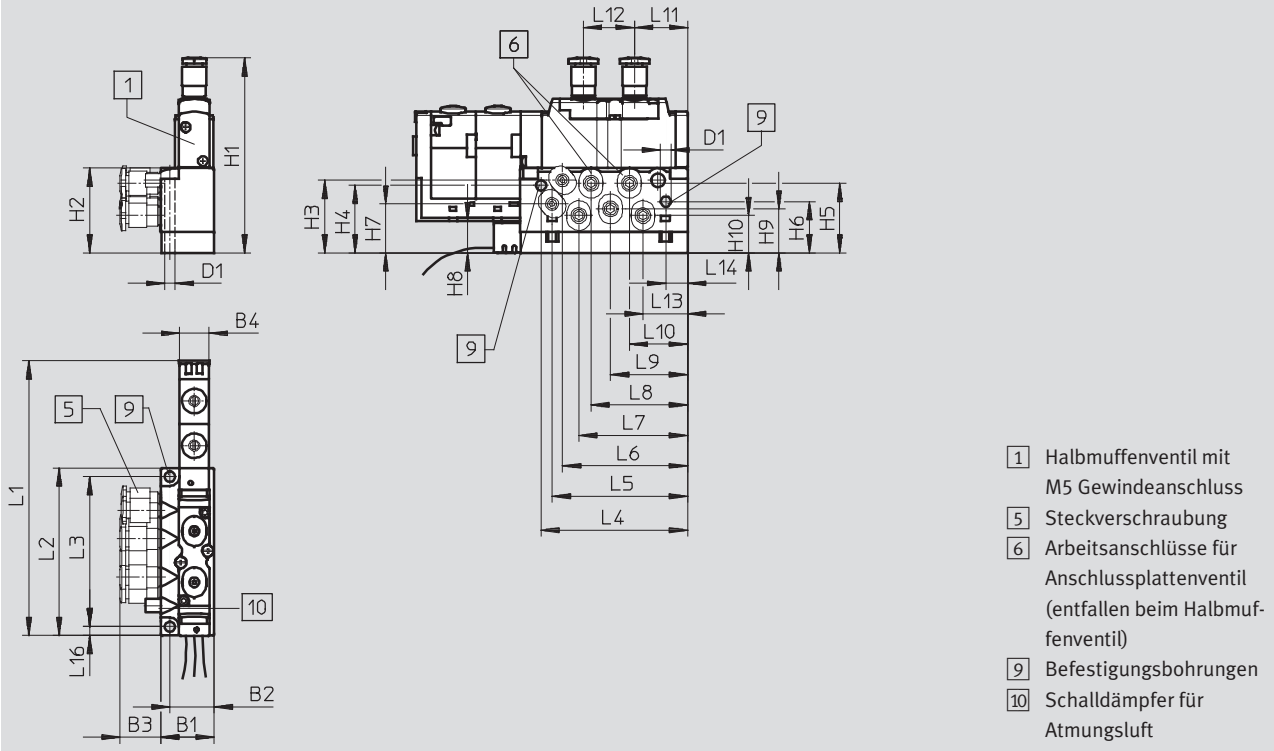
	H1	L3	L4
Arbeitsanschluss M5	40,2	17,6	16,8
Arbeitsanschluss QS-3/QS-4	46,6	17,6	16,8

# Ventilinsel CPA-SC, Smart Cubic

Datenblatt

Abmessungen – Einzelplatz  
mit Plug-In (PI) Einzelanschluss

Download CAD-Daten → [www.festo.com](http://www.festo.com)



H2	H3	H4	H5	H6	H7	H8	H9	H10	B1	B2	B3	B4	D1	-
27,9	23,9	22,2	22,9	16,9	16,1	10,6	14,5	12,3	17,5	14,5	13,4	9,8	3,4	-

L1	L2	L3	L4	L5	L6	L7	L8	L9	L10	L11	L12	L13	L14	L16
90,3	55	49,3	48,2	44,6	41,2	35,8	31,8	25,4	19,2	17,5	16,8	14,7	7,2	2,9

Ventilart	H1	
Halbmuffenventil	mit Arbeitsanschluss M5	50,8
	mit Arbeitsanschluss QS-3/QS-4	57,2
Anschlussplattenventil	48,3	
Abdeckplatte	37,1	

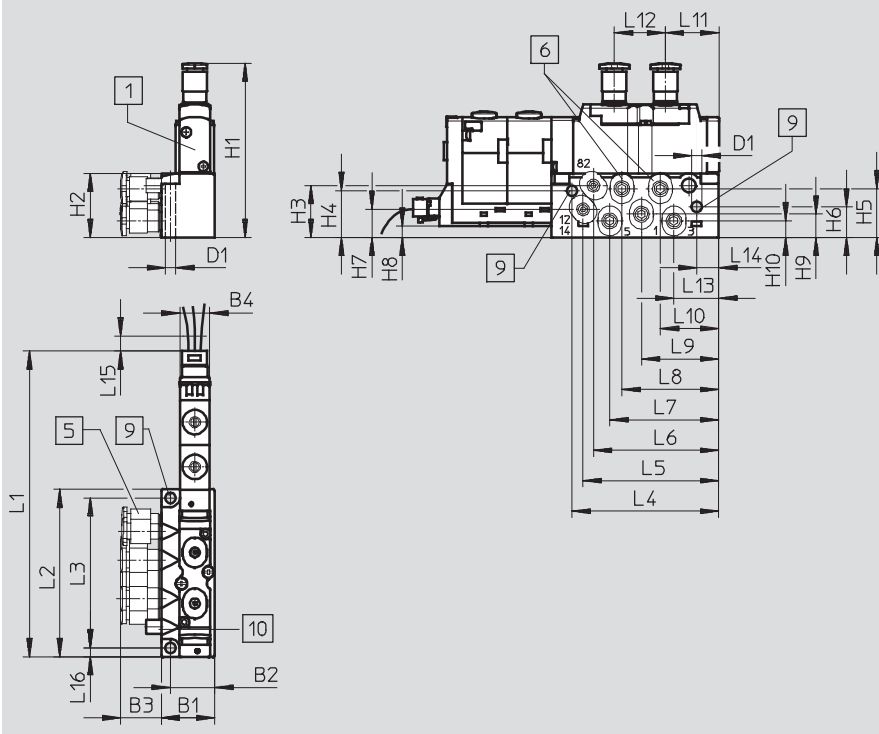
# Ventilinsel CPA-SC, Smart Cubic

Datenblatt

**Abmessungen – Einzelplatz**

Download CAD-Daten → [www.festo.com](http://www.festo.com)

mit Horizontal-Connector (HC) Einzelanschluss



- 1 Halbmuffenventil mit M5 Gewindeanschluss
- 5 Steckverschraubung
- 6 Arbeitsanschlüsse für Anschlussplattenventil (entfallen beim Halbmuffenventil)
- 9 Befestigungsbohrungen
- 10 Schalldämpfer für Atmungsluft

H2	H3	H4	H5	H6	H7	H8	H9	H10	B1	B2	B3	B4	D1	-
21	17	15,3	16	10	9,2	3,7	7,6	5,4	17,5	14,5	13,4	9,8	3,4	-

L1	L2	L3	L4	L5	L6	L7	L8	L9	L10	L11	L12	L13	L14	L15	L16
100,4	55	49,3	48,2	44,6	41,2	35,8	31,8	25,4	19,2	17,5	16,8	14,7	7,2	5	2,9

Ventilart	H1
Halbmuffenventil mit Arbeitsanschluss M5	43,9
Halbmuffenventil mit Arbeitsanschluss QS-3/QS-4	50,3
Anschlussplattenventil	41,4
Abdeckplatte	30,2

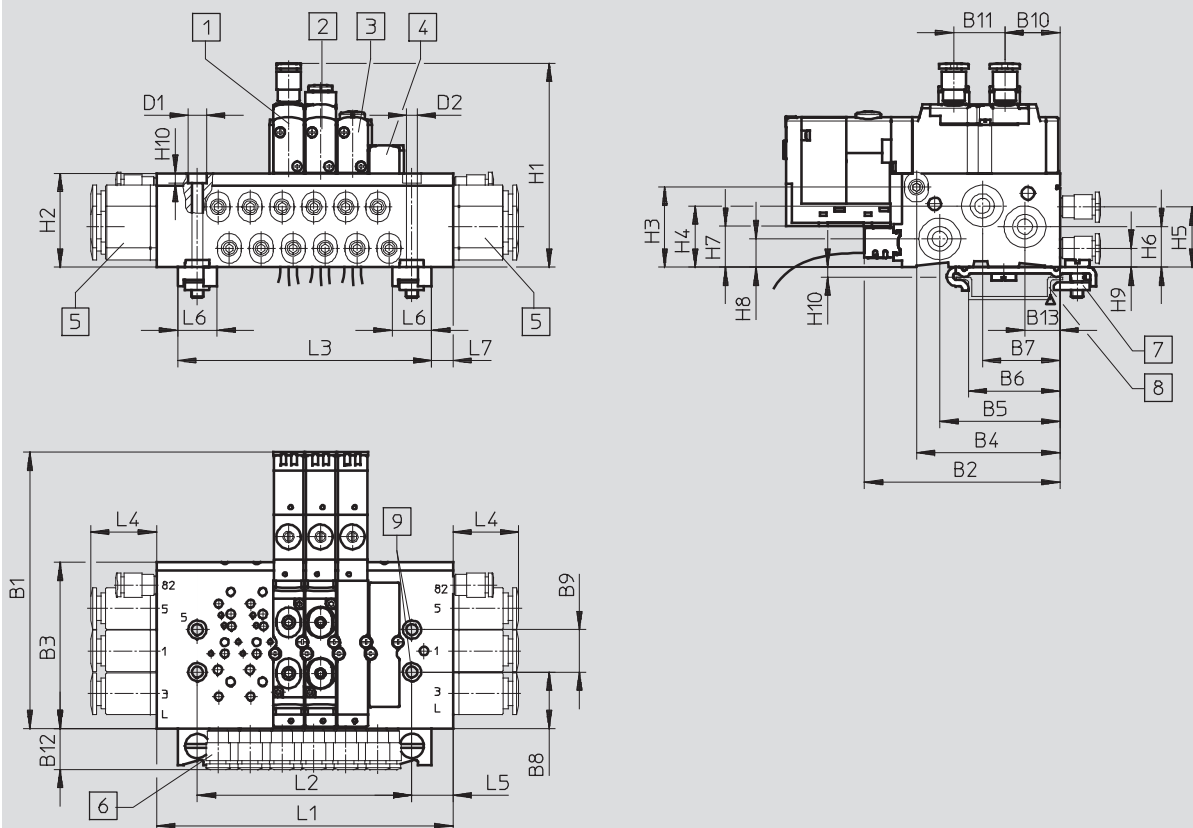
# Ventilinsel CPA-SC, Smart Cubic

Datenblatt

## Abmessungen – Ventilinsel

Download CAD-Daten → [www.festo.com](http://www.festo.com)

mit Plug-In (PI) Einzelanschlüssen



- 1 Halbmuffenventil mit M5 Gewindeanschluss
- 2 Halbmuffenventil mit integrierter Steckverbindung
- 3 Anschlussplattenventil
- 4 Abdeckplatte für Reserveplatz
- 5 Steckverschraubung
- 6 Arbeitsanschlüsse für Anschlussplattenventile (entfallen bei Halbmuffenventilen)
- 7 Befestigung für Hutschiene TH 35-7.5 EN 60715
- 8 Hutschiene
- 9 Befestigungsbohrungen

B1	B2	B3	B4	B5	B6	B7	B8	B9	B10	B11	B12	B13	D1	D2
91	64,3	54,6	47,2	39,5	30,1	25,5	18,6	14	18,1	16,8	13,4	11,5	6	3,6
H2	H3	H4	H5	H6	H7	H8	H9	H10	L3	L4	L5	L6	L7	-
30,8	26,3	20,2	19,8	13,3	13,5	9,3	6,2	3,2	L2+13	21,6	13,5	13	7	-

Ventilplätze	L1	L2
2	55	28,5
4	76,5	49,5
6	97,5	70,5
8	118,5	91,5
10	139,5	112,5
12	160,5	133,5
16	202,5	175,5

Ventilart	H1
Halbmuffenventil mit Arbeitsanschluss M5	53,7
Halbmuffenventil mit Arbeitsanschluss QS-3/QS-4	60,1
Anschlussplattenventil	51,2
Abdeckplatte	40

## Ventilinsel CPA-SC, Smart Cubic

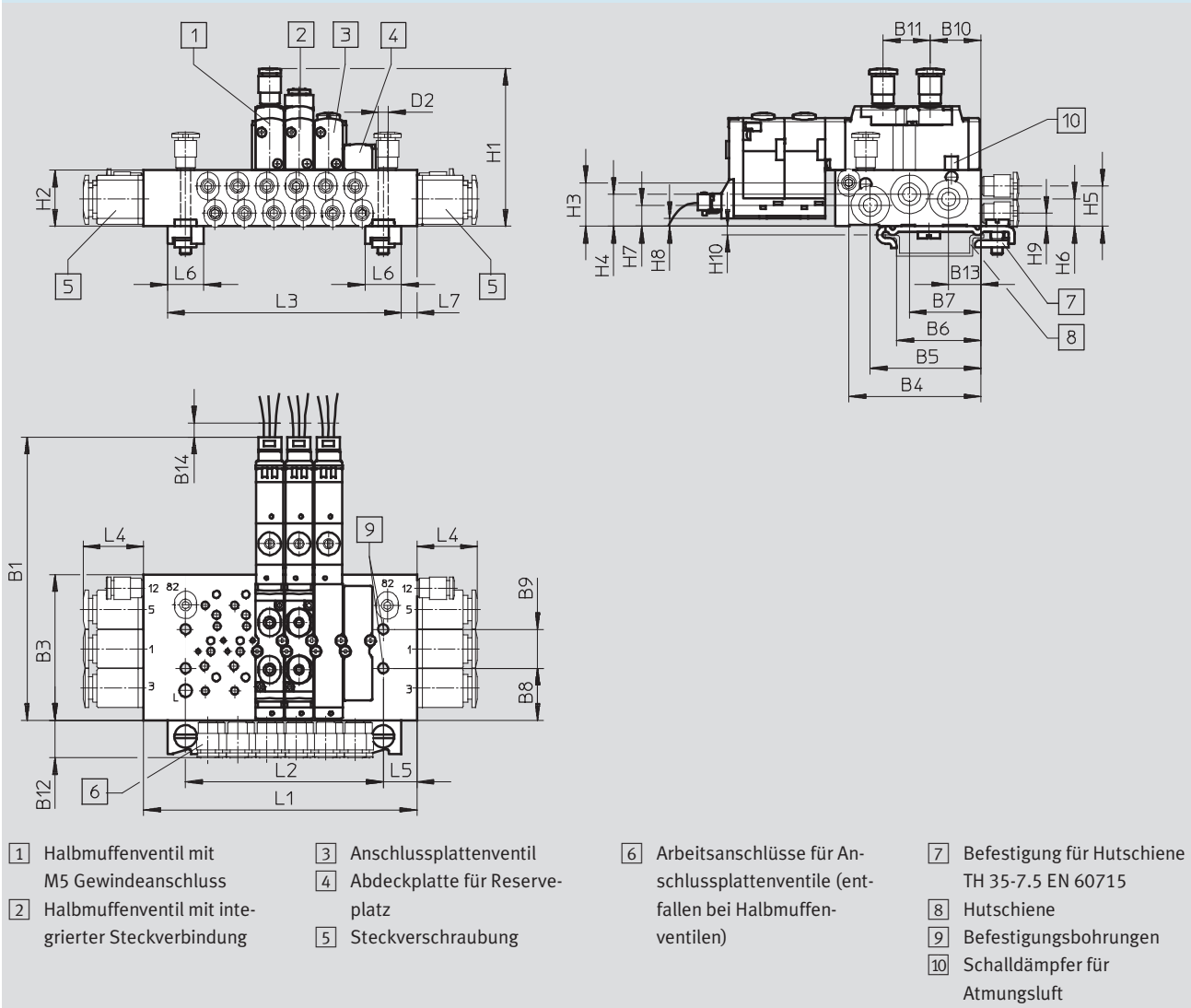
Datenblatt

FESTO

### Abmessungen – Ventilinsel

Download CAD-Daten → [www.festo.com](http://www.festo.com)

mit Horizontal-Connector (HC) Einzelanschlüssen



B1	B3	B4	B5	B6	B7	B8	B9	B10	B11	B12	B13	D1	D2
102	52	47,2	39,5	30,1	25,5	18,6	14	18,1	16,8	13,4	11,5	6	3,6

H2	H3	H4	H5	H6	H7	H8	H9	H10	L3	L4	L5	L6	L7
20	15,5	11,4	14,3	9,7	7,5	2,7	4,6	3,2	L2+13	21,6	12	13	5,5

Ventilplätze	L1	L2
2	54,5	29
4	75,5	50
6	96,5	71
8	117,5	92
10	138,5	113
12	159,5	134
16	201,5	176

Ventilart	H1
Halbmuffenventil mit Arbeitsanschluss M5	42,9
Halbmuffenventil mit Arbeitsanschluss QS-3/QS-4	49,3
Anschlussplattenventil	40,4
Abdeckplatte	29,2

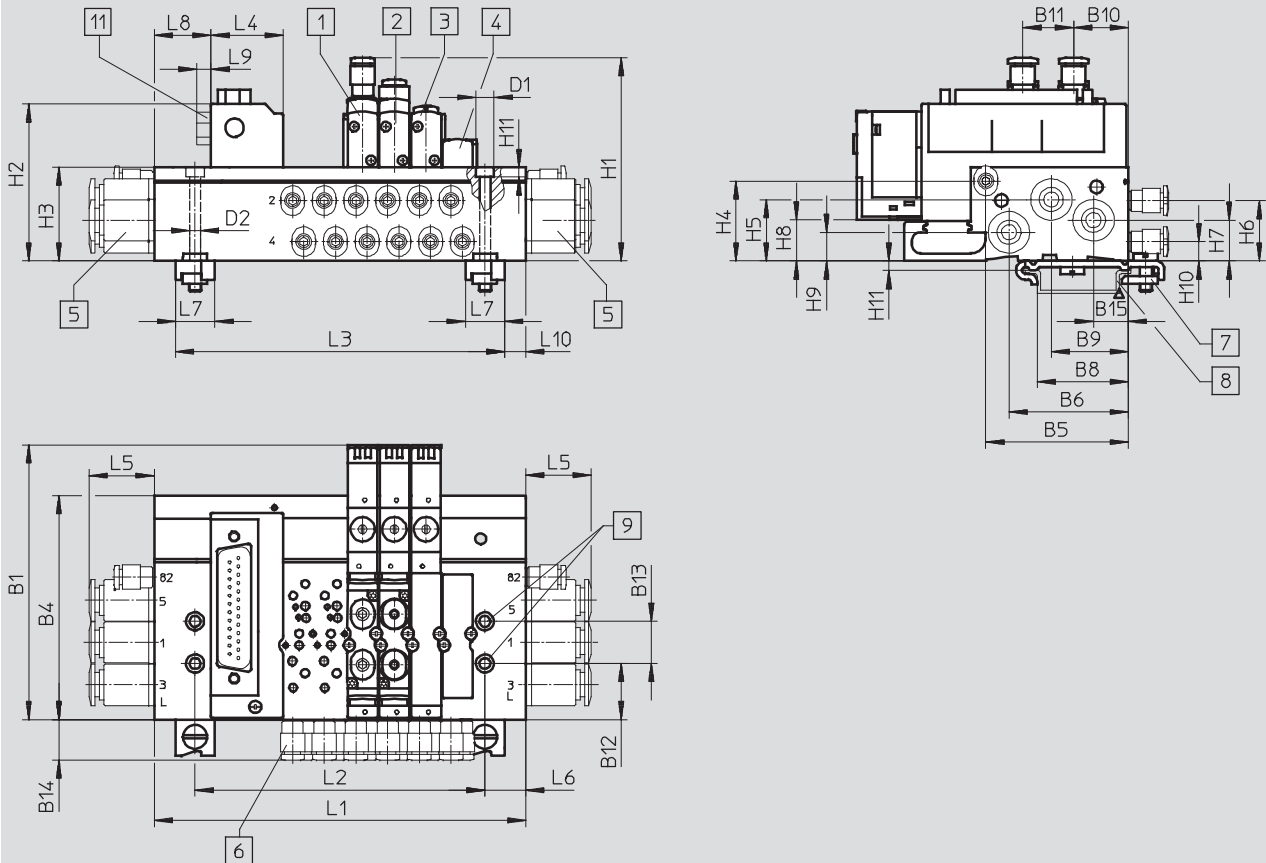


# Ventilinsel CPA-SC, Smart Cubic

Datenblatt

## Abmessungen – Ventilinsel mit Sub-D Multipolanschluss

Download CAD-Daten → [www.festo.com](http://www.festo.com)



- |   |                                 |  |  |
|---|---------------------------------|--|--|
| 1 Halbmuffenventil mit M5 Gewindeanschluss          | 3 Anschlussplattenventil        | 6 Arbeitsanschlüsse für Anschlussplattenventile (entfallen bei Halbmuffenventilen) | 7 Befestigung für Hutschiene TH 35-7.5 EN 60715      |
| 2 Halbmuffenventil mit integrierter Steckverbindung | 4 Abdeckplatte für Reserveplatz |  | 8 Hutschiene   |
|   | 5 Steckverschraubung            |  | 9 Befestigungsbohrungen                              |
|   |                                 |  | 11 Sub-D Multipolanschluss, 25-polig, 90° schwenkbar |

B1	B4	B5	B6	B8	B9	B10	B11	B12	B13	B14	B15	D1	D2	
91	74,2	47,2	39,5	30,1	25,5	18,1	16,8	18,6	14	13,4	11,5	6	3,6	-

H2	H3	H4	H5	H6	H7	H8	H9	H10	H11	L3	L4	L5	L6	L7	L8	L9	L10
52	31	26,5	20,4	20	13,5	13,7	9,5	6,4	3,2	L2+13	24	21,6	13,5	13	18,8	4,7	7

Ventilplätze	L1	L2
2	81	54
4	102	75
6	123	96
8	144	117
10	165	138
12	186	159
16	228	201
20	270	243

Ventilart	H1
Halbmuffenventil mit Arbeitsanschluss M5	53,9
Halbmuffenventil mit Arbeitsanschluss QS-3/QS-4	60,3
Anschlussplattenventil	51,4
Abdeckplatte	40,2

## Ventilinsel CPA-SC, Smart Cubic

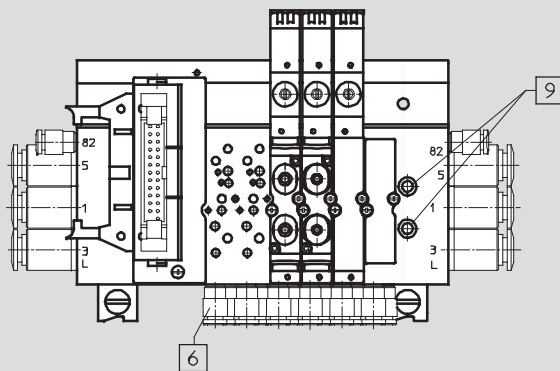
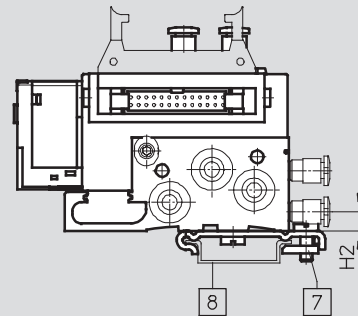
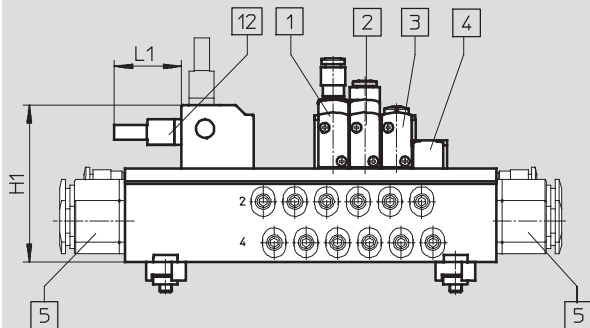
Datenblatt

FESTO

### Abmessungen – Ventilinsel

Download CAD-Daten → [www.festo.com](http://www.festo.com)

mit Multipol-Steckerleiste für Flachbandkabel



- |   |                                 |  |   |
|---|---------------------------------|--|---|
| 1 Halbmuffenventil mit M5 Gewindeanschluss          | 3 Anschlussplattenventil        | 6 Arbeitsanschlüsse für Anschlussplattenventile (entfallen bei Halbmuffenventilen) | 7 Befestigung für Hutschiene TH 35-7.5 EN 60715               |
| 2 Halbmuffenventil mit integrierter Steckverbindung | 4 Abdeckplatte für Reserveplatz |  | 8 Hutschiene  |
|   | 5 Steckverschraubung            |  | 9 Befestigungsbohrungen                                       |
|   |                                 |  | 12 Steckerleiste für Flachbandkabel, 26-polig, 90° schwenkbar |

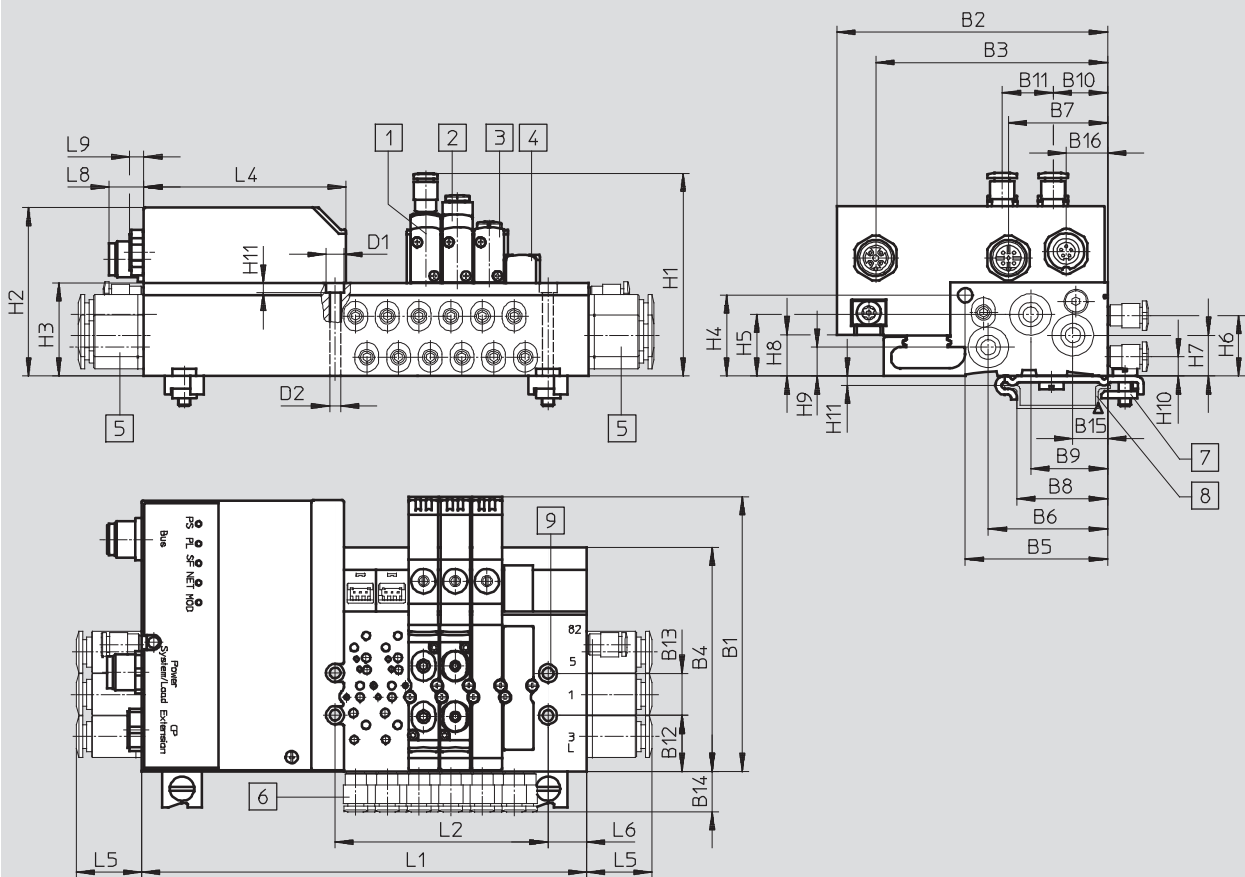
	H1	H2	L1
Ventilinsel	52	6,4	22,3

# Ventilinsel CPA-SC, Smart Cubic

Datenblatt

Abmessungen – Ventilinsel  
mit Feldbusanschluss

Download CAD-Daten → [www.festo.com](http://www.festo.com)



- |   |                                 |  |   |
|---|---------------------------------|--|---|
| 1 Halbmuffenventil mit M5 Gewindeanschluss          | 3 Anschlussplattenventil        | 6 Arbeitsanschlüsse für Anschlussplattenventile (entfallen bei Halbmuffenventilen) | 7 Befestigung für Hutschiene TH 35-7.5 EN 60715 |
| 2 Halbmuffenventil mit integrierter Steckverbindung | 4 Abdeckplatte für Reserveplatz |  | 8 Hutschiene                                    |
|   | 5 Steckverschraubung            |  | 9 Befestigungsbohrungen                         |

B1	B2	B3	B4	B5	B6	B7	B8	B9	B10	B11	B12	B13	B14	B15	B16	D1	D2
91	89,7	76,8	74,2	47,2	39,5	32,8	30,1	25,5	18,1	16,8	18,6	14	13,4	11,5	13,7	6	3,6

H2	H3	H4	H5	H6	H7	H8	H9	H10	H11	L4	L5	L6	L8	L9	-	-
56	31	26,5	20,2	19,8	13,5	13,5	9,3	6,4	3,2	67,1	21,6	13,5	11,3	4,5	-	-

Ventilplätze	L1	L2
4	127,2	49,5
6	148,2	70,5
8	169,2	91,5
10	190,2	112,5
12	211,2	133,5
16	253,2	175,5
20	295,2	217,5
24	337,2	259,5

Ventilart	H1
Halbmuffenventil mit Arbeitsanschluss M5	53,9
Halbmuffenventil mit Arbeitsanschluss QS-3/QS-4	60,3
Anschlussplattenventil	51,4
Abdeckplatte	40,2

**Ventilinsel CPA-SC, Smart Cubic**

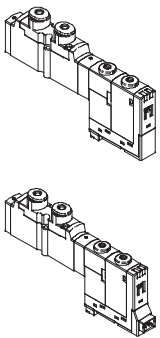
Bestellangaben – Einzelventil

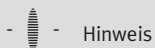
Bestellangaben – Anschlussplattenventile						
	Code	Ventilfunktion	Elektrischer Plug-In Anschluss		Elektrischer HC-Anschluss	
			Teile-Nr.	Typ	Teile-Nr.	Typ
	M	5/2-Wegeventil, monostabil	526990	CPASC1-M1H-M-P-2,5	527008	CPASC1-M1H-M-H-2,5
	J	5/2-Wegeventil, bistabil	526992	CPASC1-M1H-J-P-2,5	527010	CPASC1-M1H-J-H-2,5
	N	2x 3/2-Wegeventil, Ruhestellung offen	526994	CPASC1-M1H-N-P-2,5	527012	CPASC1-M1H-N-H-2,5
	K	2x 3/2-Wegeventil, Ruhestellung geschlossen	526996	CPASC1-M1H-K-P-2,5	527014	CPASC1-M1H-K-H-2,5
	B	5/3-Wegeventil, Mittelstellung belüftet	526998	CPASC1-M1H-B-P-2,5	527016	CPASC1-M1H-B-H-2,5
	G	5/3-Wegeventil, Mittelstellung geschlossen	527000	CPASC1-M1H-G-P-2,5	527018	CPASC1-M1H-G-H-2,5
	E	5/3-Wegeventil, Mittelstellung entlüftet	527002	CPASC1-M1H-E-P-2,5	527020	CPASC1-M1H-E-H-2,5
	X	1x 3/2-Wegeventil	527004	CPASC1-M1H-X-P-2,5	527022	CPASC1-M1H-X-H-2,5
	I	2x 2/2-Wegeventil	527006	CPASC1-M1H-I-P-2,5	527024	CPASC1-M1H-I-H-2,5

Bestellangaben – Halbmuffenventile						
	Code	Ventilfunktion	Elektrischer Plug-In Anschluss		Elektrischer HC-Anschluss	
			Teile-Nr.	Typ	Teile-Nr.	Typ
	Halbmuffenventil mit M5 Arbeitsanschlüssen					
	M	5/2-Wegeventil, monostabil	527294	CPPSC1-M1H-M-P-M5	527303	CPPSC1-M1H-M-H-M5
	J	5/2-Wegeventil, bistabil	527295	CPPSC1-M1H-J-P-M5	527304	CPPSC1-M1H-J-H-M5
	N	2x 3/2-Wegeventil, Ruhestellung offen	527296	CPPSC1-M1H-N-P-M5	527305	CPPSC1-M1H-N-H-M5
	K	2x 3/2-Wegeventil, Ruhestellung geschlossen	527297	CPPSC1-M1H-K-P-M5	527306	CPPSC1-M1H-K-H-M5
	B	5/3-Wegeventil, Mittelstellung belüftet	527298	CPPSC1-M1H-B-P-M5	527307	CPPSC1-M1H-B-H-M5
	G	5/3-Wegeventil, Mittelstellung geschlossen	527299	CPPSC1-M1H-G-P-M5	527308	CPPSC1-M1H-G-H-M5
	E	5/3-Wegeventil, Mittelstellung entlüftet	527300	CPPSC1-M1H-E-P-M5	527309	CPPSC1-M1H-E-H-M5
	X	1x 3/2-Wegeventil	527301	CPPSC1-M1H-X-P-M5	527310	CPPSC1-M1H-X-H-M5
	I	2x 2/2-Wegeventil	527302	CPPSC1-M1H-I-P-M5	527311	CPPSC1-M1H-I-H-M5
	Halbmuffenventil mit QS-3 Arbeitsanschlüssen					
	M	5/2-Wegeventil, monostabil	527330	CPPSC1-M1H-M-P-Q3	527339	CPPSC1-M1H-M-H-Q3
	J	5/2-Wegeventil, bistabil	527331	CPPSC1-M1H-J-P-Q3	527340	CPPSC1-M1H-J-H-Q3
	N	2x 3/2-Wegeventil, Ruhestellung offen	527332	CPPSC1-M1H-N-P-Q3	527341	CPPSC1-M1H-N-H-Q3
	K	2x 3/2-Wegeventil, Ruhestellung geschlossen	527333	CPPSC1-M1H-K-P-Q3	527342	CPPSC1-M1H-K-H-Q3
	B	5/3-Wegeventil, Mittelstellung belüftet	527334	CPPSC1-M1H-B-P-Q3	527343	CPPSC1-M1H-B-H-Q3
	G	5/3-Wegeventil, Mittelstellung geschlossen	527335	CPPSC1-M1H-G-P-Q3	527344	CPPSC1-M1H-G-H-Q3
	E	5/3-Wegeventil, Mittelstellung entlüftet	527336	CPPSC1-M1H-E-P-Q3	527345	CPPSC1-M1H-E-H-Q3
	X	1x 3/2-Wegeventil	527337	CPPSC1-M1H-X-P-Q3	527346	CPPSC1-M1H-X-H-Q3
I	2x 2/2-Wegeventil	527338	CPPSC1-M1H-I-P-Q3	527347	CPPSC1-M1H-I-H-Q3	

## Ventilinsel CPA-SC, Smart Cubic

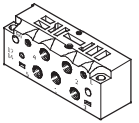
Bestellangaben – Einzelventil, Anschlussblock

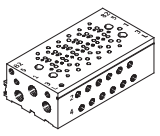
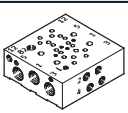
Bestellangaben – Halbmuffenventile						
	Code	Ventilfunktion	Elektrischer Plug-In Anschluss		Elektrischer HC-Anschluss	
			Teile-Nr.	Typ	Teile-Nr.	Typ
	Halbmuffenventil mit QS-4 Arbeitsanschlüssen					
	M	5/2-Wegeventil, monostabil	527312	CPPSC1-M1H-M-P-Q4	527321	CPPSC1-M1H-M-H-Q4
	J	5/2-Wegeventil, bistabil	527313	CPPSC1-M1H-J-P-Q4	527322	CPPSC1-M1H-J-H-Q4
	N	2x 3/2-Wegeventil, Ruhestellung offen	527314	CPPSC1-M1H-N-P-Q4	527323	CPPSC1-M1H-N-H-Q4
	K	2x 3/2-Wegeventil, Ruhestellung geschlossen	527315	CPPSC1-M1H-K-P-Q4	527324	CPPSC1-M1H-K-H-Q4
	B	5/3-Wegeventil, Mittelstellung belüftet	527316	CPPSC1-M1H-B-P-Q4	527325	CPPSC1-M1H-B-H-Q4
	G	5/3-Wegeventil, Mittelstellung geschlossen	527317	CPPSC1-M1H-G-P-Q4	527326	CPPSC1-M1H-G-H-Q4
	E	5/3-Wegeventil, Mittelstellung entlüftet	527318	CPPSC1-M1H-E-P-Q4	527327	CPPSC1-M1H-E-H-Q4
	X	1x 3/2-Wegeventil	527319	CPPSC1-M1H-X-P-Q4	527328	CPPSC1-M1H-X-H-Q4
I	2x 2/2-Wegeventil	527320	CPPSC1-M1H-I-P-Q4	527329	CPPSC1-M1H-I-H-Q4	



Hinweis

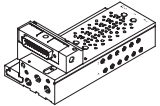
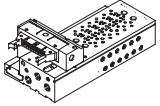
Anschlussblöcke mit Multipol oder Feldbusanschluss können ausschließlich mit Ventilen mit elektrischem Plug-In-Anschluss bestückt werden.

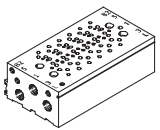
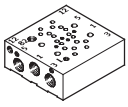
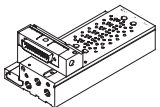
Bestellangaben – Einzelanschlussplatte		
		Teile-Nr. Typ
	Mit Steuerluftversorgung extern	527388 CPPSC1-PRS-1-5S-HC
	Mit Steuerluftversorgung intern	527384 CPPSC1-PRS-1-5-HC

Bestellangaben – Anschlussblock für Anschlussplattenventile						
	Ventilplätze	Steuerluftversorgung intern		Steuerluftversorgung extern		
		Teile-Nr.	Typ	Teile-Nr.	Typ	Typ
Einzelanschluss, Plug-in						
	2	527106	CPASC1-PRS-2-5-M5-PI	527218	CPASC1-PRS-2-5S-M5-PI	
	4	527108	CPASC1-PRS-4-5-M5-PI	527220	CPASC1-PRS-4-5S-M5-PI	
	6	527110	CPASC1-PRS-6-5-M5-PI	527222	CPASC1-PRS-6-5S-M5-PI	
	8	527112	CPASC1-PRS-8-5-M5-PI	527224	CPASC1-PRS-8-5S-M5-PI	
	10	527114	CPASC1-PRS-10-5-M5-PI	527226	CPASC1-PRS-10-5S-M5-PI	
	12	527116	CPASC1-PRS-12-5-M5-PI	527228	CPASC1-PRS-12-5S-M5-PI	
	16	527118	CPASC1-PRS-16-5-M5-PI	527230	CPASC1-PRS-16-5S-M5-PI	
Einzelanschluss, horizontal						
	2	527078	CPASC1PRS-2-5-M5-HC	527190	CPASC1PRS-2-5S-M5-HC	
	4	527080	CPASC1PRS-4-5-M5-HC	527192	CPASC1PRS-4-5S-M5-HC	
	6	527082	CPASC1PRS-6-5-M5-HC	527194	CPASC1PRS-6-5S-M5-HC	
	8	527084	CPASC1PRS-8-5-M5-HC	527196	CPASC1PRS-8-5S-M5-HC	
	10	527086	CPASC1PRS-10-5-M5-HC	527198	CPASC1PRS-10-5S-M5-HC	
	12	527088	CPASC1PRS-12-5-M5-HC	527200	CPASC1PRS-12-5S-M5-HC	
	16	527090	CPASC1PRS-16-5-M5-HC	527202	CPASC1PRS-16-5S-M5-HC	

**Ventilinsel CPA-SC, Smart Cubic**

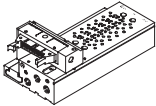
Bestellangaben – Einzelventil, Anschlussblock

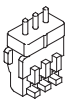
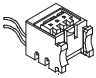
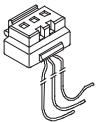
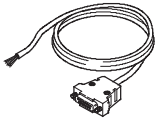
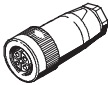
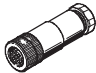
Bestellangaben – Anschlussblock für Anschlussplattenventile					
	Ventilplätze	Steuerluftversorgung intern		Steuerluftversorgung extern	
		Teile-Nr.	Typ	Teile-Nr.	Typ
Multipolanschluss, Sub-D					
	2	539898	CPASC1-PRS-2-5-M5-MP	539896	CPASC1-PRS-2-5S-M5-MP
	4	527134	CPASC1-PRS-4-5-M5-MP	527246	CPASC1-PRS-4-5S-M5-MP
	6	527136	CPASC1-PRS-6-5-M5-MP	527248	CPASC1-PRS-6-5S-M5-MP
	8	527138	CPASC1-PRS-8-5-M5-MP	527250	CPASC1-PRS-8-5S-M5-MP
	10	527140	CPASC1-PRS-10-5-M5-MP	527252	CPASC1-PRS-10-5S-M5-MP
	12	527142	CPASC1-PRS-12-5-M5-MP	527254	CPASC1-PRS-12-5S-M5-MP
	16	527144	CPASC1-PRS-16-5-M5-MP	527256	CPASC1-PRS-16-5S-M5-MP
	20	527146	CPASC1-PRS-20-5-M5-MP	527258	CPASC1-PRS-20-5S-M5-MP
	Multipolanschluss, Flachbandkabel				
	4	527162	CPASC1-PRS-4-5-M5-FL	527274	CPASC1-PRS-4-5S-M5-FL
	6	527164	CPASC1-PRS-6-5-M5-FL	527276	CPASC1-PRS-6-5S-M5-FL
	8	527166	CPASC1-PRS-8-5-M5-FL	527278	CPASC1-PRS-8-5S-M5-FL
	10	527168	CPASC1-PRS-10-5-M5-FL	527280	CPASC1-PRS-10-5S-M5-FL
	12	527170	CPASC1-PRS-12-5-M5-FL	527282	CPASC1-PRS-12-5S-M5-FL
	16	527172	CPASC1-PRS-16-5-M5-FL	527284	CPASC1-PRS-16-5S-M5-FL
	20	527174	CPASC1-PRS-20-5-M5-FL	527286	CPASC1-PRS-20-5S-M5-FL

Bestellangaben – Anschlussblock für Halbmuffenventile					
	Ventilplätze	Steuerluftversorgung intern		Steuerluftversorgung extern	
		Teile-Nr.	Typ	Teile-Nr.	Typ
Einzelanschluss, Plug-in					
	2	527092	CPPSC1-PRS-2-5-PI	527204	CPPSC1-PRS-2-5S-PI
	4	527094	CPPSC1-PRS-4-5-PI	527206	CPPSC1-PRS-4-5S-PI
	6	527096	CPPSC1-PRS-6-5-PI	527208	CPPSC1-PRS-6-5S-PI
	8	527098	CPPSC1-PRS-8-5-PI	527210	CPPSC1-PRS-8-5S-PI
	10	527100	CPPSC1-PRS-10-5-PI	527212	CPPSC1-PRS-10-5S-PI
	12	527102	CPPSC1-PRS-12-5-PI	527214	CPPSC1-PRS-12-5S-PI
	16	527104	CPPSC1-PRS-16-5-PI	527216	CPPSC1-PRS-16-5S-PI
	Einzelanschluss, horizontal				
	2	527064	CPPSC1PRS-2-5-HC	527176	CPPSC1PRS-2-5S-HC
	4	527066	CPPSC1PRS-4-5-HC	527178	CPPSC1PRS-4-5S-HC
	6	527068	CPPSC1PRS-6-5-HC	527180	CPPSC1PRS-6-5S-HC
	8	527070	CPPSC1PRS-8-5-HC	527182	CPPSC1PRS-8-5S-HC
	10	527072	CPPSC1PRS-10-5-HC	527184	CPPSC1PRS-10-5S-HC
	12	527074	CPPSC1PRS-12-5-HC	527186	CPPSC1PRS-12-5S-HC
	16	527076	CPPSC1PRS-16-5-HC	527188	CPPSC1PRS-16-5S-HC
	Multipolanschluss, Sub-D				
	2	539902	CPPSC1-PRS-2-5-MP	539900	CPPSC1-PRS-2-5S-MP
	4	527120	CPPSC1-PRS-4-5-MP	527232	CPPSC1-PRS-4-5S-MP
	6	527122	CPPSC1-PRS-6-5-MP	527234	CPPSC1-PRS-6-5S-MP
	8	527124	CPPSC1-PRS-8-5-MP	527236	CPPSC1-PRS-8-5S-MP
	10	527126	CPPSC1-PRS-10-5-MP	527238	CPPSC1-PRS-10-5S-MP
	12	527128	CPPSC1-PRS-12-5-MP	527240	CPPSC1-PRS-12-5S-MP
	16	527130	CPPSC1-PRS-16-5-MP	527242	CPPSC1-PRS-16-5S-MP
	20	527132	CPPSC1-PRS-20-5-MP	527244	CPPSC1-PRS-20-5S-MP

## Ventilinsel CPA-SC, Smart Cubic

Bestellangaben – Zubehör



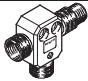


Bestellangaben – Anschlussblock für Halbmuffenventile					
	Ventilplätze	Steuerluftversorgung intern		Steuerluftversorgung extern	
		Teile-Nr.	Typ	Teile-Nr.	Typ
Multipolanschluss, Flachbandkabel					
	4	527148	CPPSC1-PRS-4-5-FL	527260	CPPSC1-PRS-4-5S-FL
	6	527150	CPPSC1-PRS-6-5-FL	527262	CPPSC1-PRS-6-5S-FL
	8	527152	CPPSC1-PRS-8-5-FL	527264	CPPSC1-PRS-8-5S-FL
	10	527154	CPPSC1-PRS-10-5-FL	527266	CPPSC1-PRS-10-5S-FL
	12	527156	CPPSC1-PRS-12-5-FL	527268	CPPSC1-PRS-12-5S-FL
	16	527158	CPPSC1-PRS-16-5-FL	527270	CPPSC1-PRS-16-5S-FL
	20	527160	CPPSC1-PRS-20-5-FL	527272	CPPSC1-PRS-20-5S-FL

Bestellangaben – Zubehör				
Benennung			Teile-Nr.	Typ
Lötsocket für Plug-In Anschluss				
	3polig	Lieferumfang 10 Stück	539904	PCBC-B-10
	3polig	Lieferumfang 100 Stück	539905	PCBC-B-100
Steckdose mit Kabel für Plug-In Anschluss				
	für 1 Spule	0,5 m	197260	MHAP-PI
		1 m	532182	MHAP-PI-1
	für 2 Spulen	0,5 m	529116	MHAP-PI-D-0,5
		1 m	527395	MHAP-PI-D-1
Steckdose mit Kabel für HC-Anschluss				
	für 1 Spule, 2-adrig	0,5 m	197263	KMH-0,5
		1 m	197264	KMH-1
		2,5 m	527400	KMH-2,5
		5 m	527401	KMH-5
	für 2 Spulen, 3-adrig	0,5 m	527396	KMH-D-0,5
		1 m	527397	KMH-D-1
		2,5 m	527398	KMH-D-2,5
		5 m	527399	KMH-D-5
Anschlussleitung IP 40				
	Sub-D, 25-polig, bis zu 20 Spulen	2,5 m	530046	KMP6-25P-20-2,5
		5 m	530047	KMP6-25P-20-5
		10 m	530048	KMP6-25P-20-10
	Sub-D, 25-polig, bis zu 12 Spulen	2,5 m	530049	KMP6-25P-12-2,5
		5 m	530050	KMP6-25P-12-5
		10 m	530051	KMP6-25P-12-10
Spannungsversorgung				
	Microstyle M12, 5-polig Buchse (B-kodiert) für DeviceNet	für 0,75 mm <sup>2</sup>	538999	NTSD-GD-9-M12-5POL-RK
	M12, 5-polig Buchse (A-codiert) für PROFIBUS DP	für 0,75 mm <sup>2</sup>	18324	FBSD-GD-9-5POL

## Ventilinsel CPA-SC, Smart Cubic

Bestellangaben – Zubehör


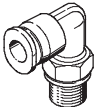

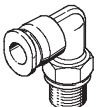
**FESTO**

Bestellangaben – Zubehör			
Benennung		Teile-Nr.	Typ
<b>Feldbusanschluss</b>			
	Stecker IP65, M12, 5-polig, PG9 für DeviceNet	für 0,75 mm <sup>2</sup>	<b>175380 FBS-M12-5GS-PG9</b>
	Feldbusdose für Micro Style Anschluss, M12, 5-polig Buchse (A-kodiert) für DeviceNet	für 0,75 mm <sup>2</sup>	<b>18324 FBSD-GD-9-5POL</b>
<b>Adapter</b>			
	T-Adapter 5-polig, für DH-485/DeviceNet	–	<b>171175 FB-TA-M12-5POL</b>
<b>Ventilinsel-Verbindung</b>			
	Verbindungsleitung WS-WD, gewinkelter Stecker-gewinkelte Dose	0,25 m	<b>540327 KVI-CP-3-WS-WD-0,25</b>
		0,5 m	<b>540328 KVI-CP-3-WS-WD-0,5</b>
		2 m	<b>540329 KVI-CP-3-WS-WD-2</b>
		5 m	<b>540330 KVI-CP-3-WS-WD-5</b>
		8 m	<b>540331 KVI-CP-3-WS-WD-8</b>
	Verbindungsleitung GS-GD, gerader Stecker-gerade Dose	2 m	<b>540332 KVI-CP-3-GS-GD-2</b>
		5 m	<b>540333 KVI-CP-3-GS-GD-5</b>
		8 m	<b>540334 KVI-CP-3-GS-GD-8</b>



## Ventilinsel CPA-SC, Smart Cubic





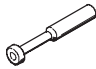

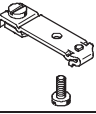
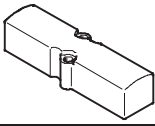

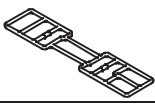

Zubehör

Bestellangaben – Zubehör				
Benennung			Teile-Nr.	Typ
<b>Steckverschraubung für Arbeitsanschlüsse</b>				
	Anschlussgewinde M5 für Schlauchaußen-Ø	3 mm	153302	QSM-M5-3
		4 mm	153304	QSM-M5-4
		3 mm	153313	QSM-M5-3-I
		4 mm	153315	QSM-M5-4-I
<b>L-Steckverschraubung für Arbeitsanschlüsse</b>				
	Anschlussgewinde M5 für Schlauchaußen-Ø	3 mm	153331	QSML-M5-3
		4 mm	153333	QSML-M5-4
		6 mm	153335	QSML-M5-6
		4 mm	153339	QSMLL-M5-4
		6 mm	153341	QSMLL-M5-6
<b>Steckverschraubung für Basisblock</b>				
	Anschlussgewinde M3 für Schlauchaußen-Ø	3 mm	153301	QSM-M3-3
		4 mm	153303	QSM-M3-4
		3 mm	153312	QSM-M3-3-I
		4 mm	153314	QSM-M3-4-I
	Anschlussgewinde M5 für Schlauchaußen-Ø	3 mm	153302	QSM-M5-3
		4 mm	153304	QSM-M5-4
		6 mm	153306	QSM-M5-6
		3 mm	153313	QSM-M5-3-I
		4 mm	153315	QSM-M5-4-I
		6 mm	153317	QSM-M5-6-I
	Anschlussgewinde G1/8 für Schlauchaußen-Ø	4 mm	186266	QSM-G1/8-4-I
		6 mm	186267	QSM-G1/8-6-I
		8 mm	186109	QS-G1/8-8-I
	Anschlussgewinde R1/8 für Schlauchaußen-Ø	4 mm	153305	QSM-1/8-4
		6 mm	153307	QSM-1/8-6
		4 mm	153316	QSM-1/8-4-I
6 mm		153318	QSM-1/8-6-I	
<b>L-Steckverschraubung für Basisblock</b>				
	Anschlussgewinde M3 für Schlauchaußen-Ø	3 mm	153330	QSML-M3-3
		4 mm	153332	QSML-M3-4
		3 mm	153337	QSMLL-M3-3
		4 mm	153338	QSMLL-M3-4
	Anschlussgewinde M5 für Schlauchaußen-Ø	3 mm	153331	QSML-M5-3
		4 mm	153333	QSML-M5-4
		6 mm	153335	QSML-M5-6
		4 mm	153339	QSMLL-M5-4
		6 mm	153341	QSMLL-M5-6
		Anschlussgewinde R1/8 für Schlauchaußen-Ø	4 mm	153334
	6 mm		153336	QSML-1/8-6
	4 mm		153340	QSMLL-1/8-4
	6 mm		153342	QSMLL-1/8-6

## Ventilinsel CPA-SC, Smart Cubic

Zubehör



**FESTO**

Bestellangaben – Zubehör			
Benennung		Teile-Nr.	Typ
<b>Schalldämpfer</b>			
	Anschlussgewinde	M3	<b>163978 U-M3</b>
		M5	<b>4645 U-M5</b>
		M5	<b>165003 UC-M5</b>
		G1/8	<b>161419 UC-1/8</b>
	Anschlussart Steckhülse	3 mm	<b>165005 UC-QS-3H</b>
		4 mm	<b>165006 UC-QS-4H</b>
		6 mm	<b>165007 UC-QS-6H</b>
		8 mm	<b>175611 UC-QS-8H</b>
<b>Blindstopfen</b>			
	Gewinde M5	<b>3843</b>	<b>B-M5</b>
	Gewinde M5	<b>174308</b>	<b>B-M5-B</b>
	Gewinde G1/8	<b>3568</b>	<b>B-1/8</b>
	Blindstopfen für Schlauchaußen-Ø	4 mm	<b>153267 QSC-4H</b>
		6 mm	<b>153268 QSC-6H</b>
		8 mm	<b>153269 QSC-8H</b>
		3 mm	<b>153382 QSMC-3H</b>
<b>Bezeichnungsschilder</b>			
	6x10 mm im Rahmen, 64 Stück für Ventilkennzeichnung	<b>18576</b>	<b>IBS-6x10</b>
	4,5x9 mm, 80 Stück für Basisblock-Kennzeichnung	<b>197259</b>	<b>MH-BZ-80x</b>
<b>Befestigung</b>			
	für Hutschiene	<b>527392</b>	<b>CPASC1-BG-NRH</b>
<b>Abdeckplatte</b>			
	Abdeckung für Reserveplatz <sup>1)</sup>	<b>527062</b>	<b>CPASC1-RP</b>
	Abdeckung für Handhilfsbetätigung, verdeckt (10 Stück)	<b>540898</b>	<b>VMPA-HBV-B</b>
<b>Ventildichtung</b>			
	für Basisblock	<b>527394</b>	<b>CPASC1-SEAL-A</b>
<b>Trennelement und Montagewerkzeug</b>			
	Trennelement	<b>536942</b>	<b>CPASC1-KT</b>
	Montagewerkzeug für Trennelement	<b>536943</b>	<b>CPASC1-MWKT</b>

1) Ein Haftetikett ist beigelegt.

## Ventilinsel CPA-SC, Smart Cubic

Zubehör

Bestellangaben – Zubehör				
Benennung			Teile-Nr.	Typ
<b>Anwenderdokumentation</b>				
	Anwenderdokumentation CPA-SC	deutsch	530932	P.BE-CPASC-DE
		englisch	530933	P.BE-CPASC-EN
		französisch	530934	P.BE-CPASC-FR
		spanisch	530935	P.BE-CPASC-ES
		italienisch	530936	P.BE-CPASC-IT
		schwedisch	530937	P.BE-CPASC-SV
	Anwenderdokumentation Feldbus DeviceNet	deutsch	539008	P.BE-CPASC-CPVSC-DN-DE
		englisch	539009	P.BE-CPASC-CPVSC-DN-EN
		französisch	539010	P.BE-CPASC-CPVSC-DN-FR
		spanisch	539011	P.BE-CPASC-CPVSC-DN-ES
		italienisch	539012	P.BE-CPASC-CPVSC-DN-IT
		schwedisch	539013	P.BE-CPASC-CPVSC-DN-SV
	Anwenderdokumentation Feldbus PROFIBUS DP	deutsch	548725	P.BE-CPASC-CPVSC-DP-DE
		englisch	548726	P.BE-CPASC-CPVSC-DP-EN
		französisch	548728	P.BE-CPASC-CPVSC-DP-FR
		spanisch	548727	P.BE-CPASC-CPVSC-DP-ES
		italienisch	548729	P.BE-CPASC-CPVSC-DP-IT
		schwedisch	548730	P.BE-CPASC-CPVSC-DP-SV