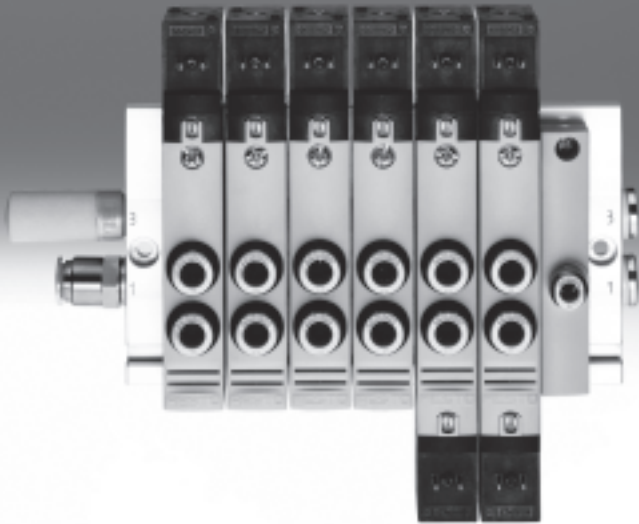


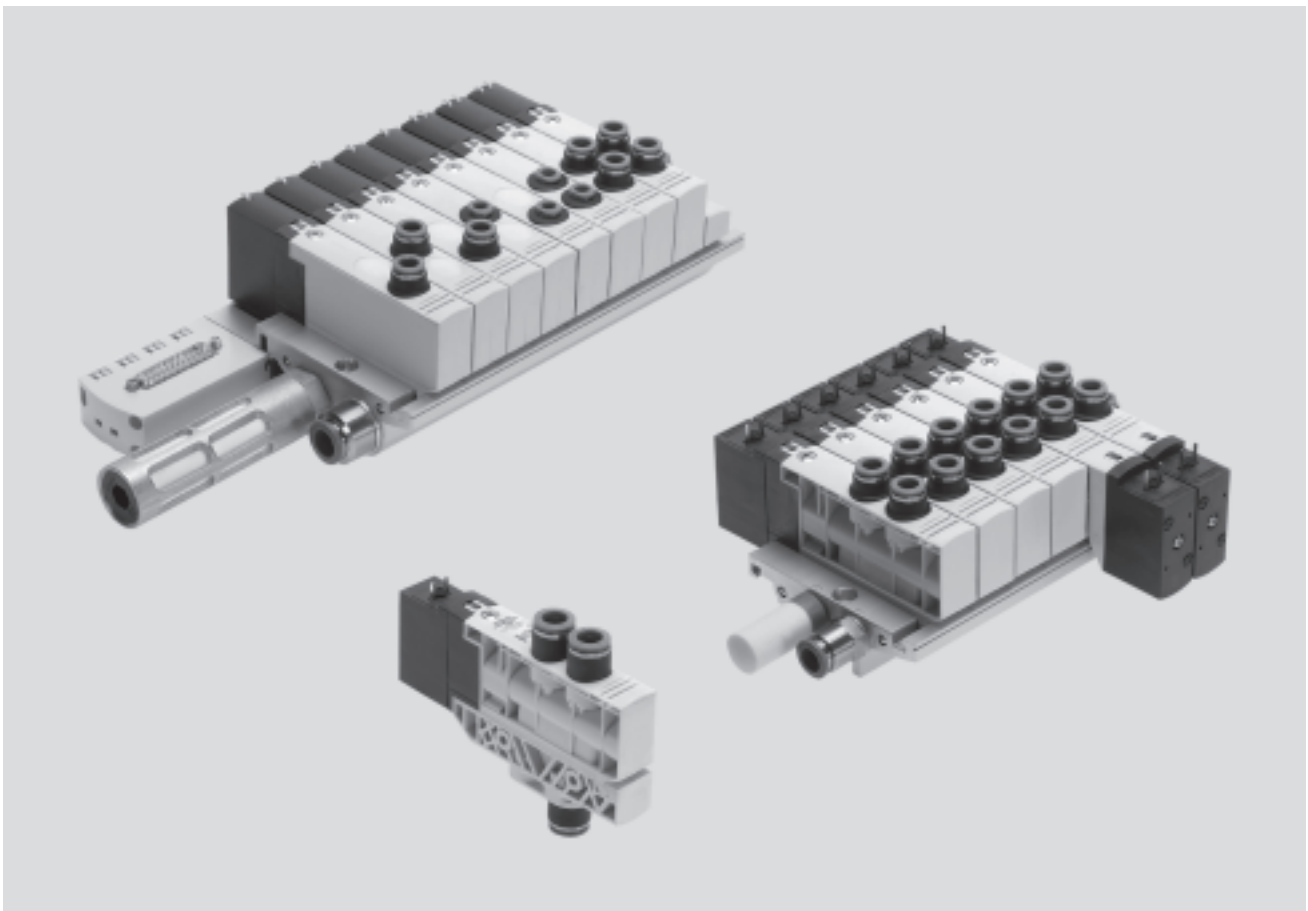
**Magnetventile VUVB/Ventilinsel VTUB, NPT**



# Magnetventile VUVB/Ventilinsel VTUB, NPT

FESTO

Merkmale



## Innovativ

- Ventilinsel für vielfältige pneumatische Anwendungen
- Durchgängig vom Einzelventil bis zum Multipol
- Hohe Flexibilität bei der Planung, Montage und im betrieblichen Einsatz
- Wählbare Ventilfunktionen; 3/2- und 4/2-Wegefunktion auch für Vakuumanwendungen geeignet
- Große Auswahl an Zubehör, optimal abgestimmte, für einen Durchfluss von 200 bis zu 1 000 l/min

## Variabel


- Spielraum für Erweiterungen durch 2 ... 10 Ventilplätze auf einer Ventilinsel
- Verwendung einzelner Ventile in Verbindung mit einer Einzel-Anschlussplatte
- Flexibilität der pneumatischen Arbeitsanschlüsse lösen individuelle Anforderungen praxisgerecht
- Zwei Druckzonen (weitere auf Anfrage)
- Hoher Druckbereich  
–0,9 ... 8 bar
- Großer Betriebsspannungsbereich von 12 V DC bis 230 V AC

## Betriebssicher

- Handhilfsbetätigung
- Langlebig durch bewährte Kolbenschieberventile
- Robust durch Polymer Gehäuse und Metall-Anschlussleiste
- Schnelle Fehlersuche durch LED-Signalzustandsanzeige in der Steckdosenleitung oder am Ventil bei Multipolausführung

## Montagefreundlich

- Einbaufertig montierte und geprüfte Einheit
- Minimierter Aufwand bei Bestellung, Montage und Inbetriebnahme
- Solide Wandbefestigung oder Hutschienenmontage

-  Hinweis

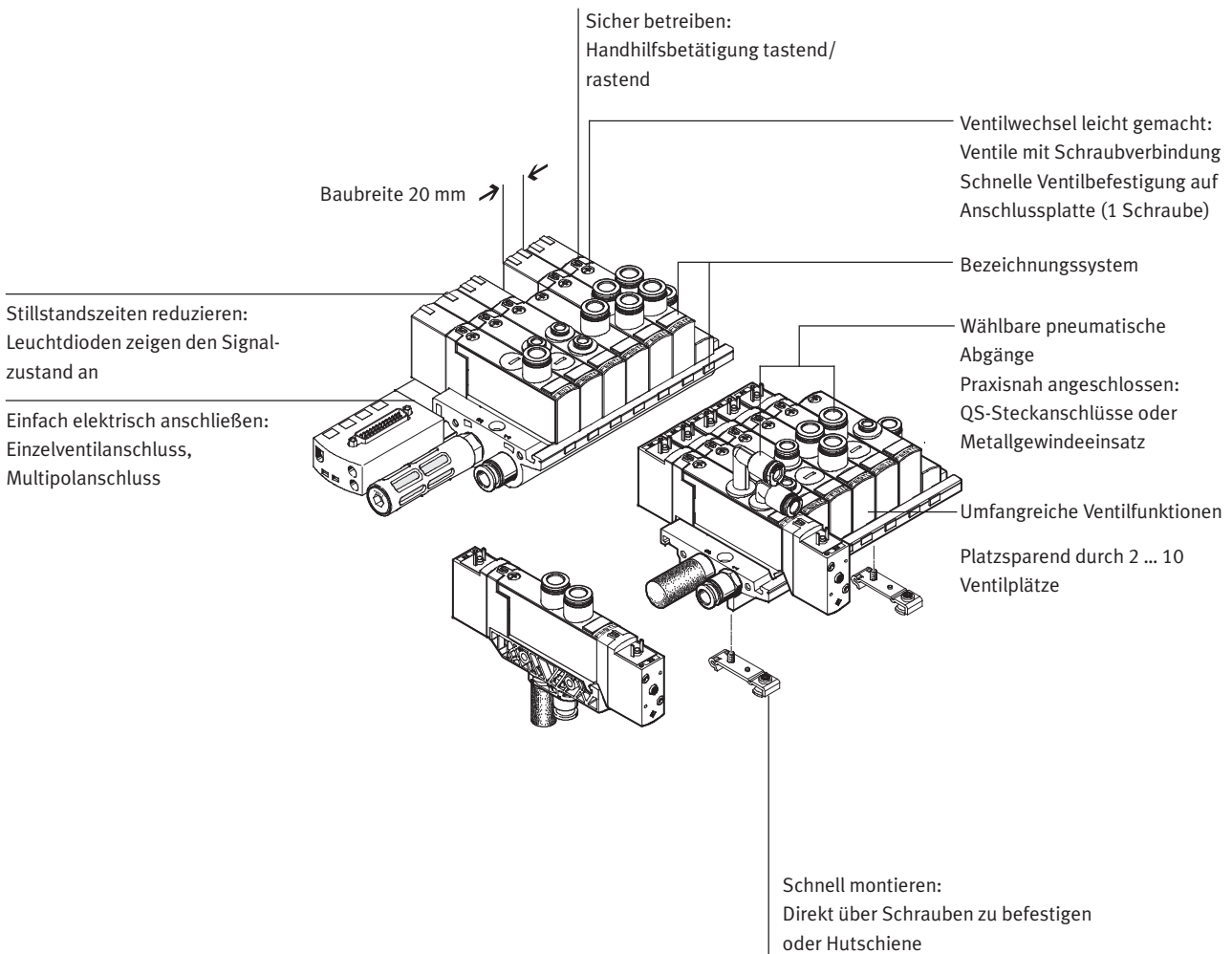
Ventilinseln gibt es für 4, 6, 8 und 10 Ventilplätze in der

Anschlussgröße 1/2 NPT und 1/4 NPT.

# Magnetventile VUVB/Ventilinsel VTUB, NPT

Merkmale

FESTO



## Ausstattungsöglichkeiten

### Ventilfunktionen

- 3/2-Wegeventil, Ruhestellung offen
- 3/2-Wegeventil, Ruhestellung geschlossen
- 4/2-Wegeventil, monostabil
- 4/2-Wegeventil, bistabil

### Elektrische Anschlussarten

#### Einzelanschluss/Einzelanschlussventil

- 2 ... 10 Ventilplätze bei Anschlussleiste
- 2 ... 20 Magnetspulen
- über Steckdosenleitung wahlweise mit LED oder Leuchtdichtung

#### Multipol

- 4 ... 10 Ventilplätze/max. 20 Magnetspulen
- Sub-D

## Ventilinselkonfigurator

Download CAD-Daten → [www.festo.com](http://www.festo.com)

Zur Auswahl einer passenden Ventilinsel VTUB steht ein Ventilinselkonfigurator zur Verfügung. Damit wird die korrekte Bestellung leicht gemacht. Die Ventilinsel VTUB wird mittels Identcode bestellt.

Alle Ventilinseln werden fertig montiert und einzeln geprüft ausgeliefert. Der Montage- und Installationsaufwand beschränkt sich somit auf ein Minimum.

Bestellsystem Ventilinsel VTUB

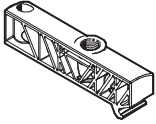
- Elektrischer Einzelanschluss
  - Elektrischer Multipol
- Internet: vtub

# Magnetventile VUVB/Ventilinsel VTUB, NPT

Merkmale

FESTO

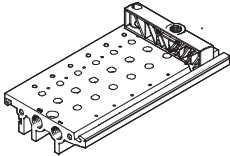
## Einspeisebaustein



Der Einspeisebaustein für die Steuerluftversorgung gehört zum Lieferumfang der Anschlussleiste.

Der Einspeisebaustein für die interne oder externe Steuerluftversorgung sorgt für noch mehr Flexibilität.

## Anschlussleiste

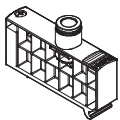


Auf der Anschlussleiste werden die Halbmuffenventile in die Nut eingeklinkt und mit nur einer Schraube festgezogen.

Die Ventilfunktionen 4/2 monostabil, 4/2 bistabil, 3/2 Ruhestellung geschlossen und 3/2 Ruhestellung offen stehen zur Verfügung. Alle Halbmuffenventile sind mit den Cartridges QSP für die Schlauchdurchmesser  $\frac{1}{4}$ ,  $\frac{5}{16}$ ,

und  $\frac{3}{8}$  lieferbar. 4/2-Wegeventile werden auch ohne Cartridges geliefert und der Anwender kann Cartridges seiner Wahl oder Blindstopfen montieren.

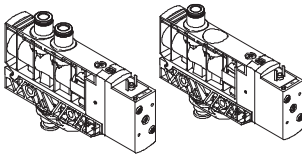
## Einspeisemodul



Das Einspeisemodul belegt einen Ventilplatz und kann als zusätzliche Versorgung oder zum Ver-

sorgen einer Druckzone verwendet werden.

## Einzelventil

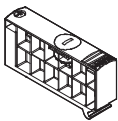


Das Einzelventil kann als Muffenventil (bestehend aus Halbmuffenventil und Anschlussplatte, fertig montiert) in allen Funktionen bestellt werden. Dafür stehen

die Schlauchdurchmesser  $\frac{1}{4}$  und  $\frac{5}{16}$  zur Auswahl. Das Muffenventil kann aber auch aus den Einzelteilen Anschlussplatte und Halbmuffenventil zu-

sammengestellt werden. Dann stehen alle Schlauchdurchmesser und auch die Variante ohne Cartridge zur Verfügung.

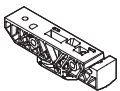
## Abdeckplatte



Platte ohne Ventilfunktion, um Ventilplätze auf einer Ventilinsel zu reservieren.

Ventil sowie Abdeckplatte werden über eine Schraube mit der Anschlussleiste verbunden.

## Anschlussplatte



Einzelanschlussplatten können mit jedem beliebigen Ventil bestückt werden.

Der elektrische Anschluss erfolgt über einem genormten Anschlussstecker, viereckige Bauform nach EN 175301-803, Form C.

Hierzu werden fertig konfektionierte Steckdosenleitungen oder Stecker zum selbst konfektionieren angeboten.

# Magnetventile VUVB/Ventilinsel VTUB, NPT

Merkmale – Pneumatik

FESTO

## Pneumatischer Anschluss

### Einspeisung und Entlüftung

Die Ventile werden über Anschlussleisten oder Einzelanschlussplatten pneumatisch versorgt.

Die Anschlussleisten enthalten Sammelanschlüsse für die Druckluftversorgung, die Entlüftung und Vorsteuerentlüftung von allen Ventilen.

Die Sammelleitungen können

- links (Code L),
- rechts (Code R) oder
- beidseitig (ohne Code) angeschlossen werden.

## Steuerluftversorgung

Muffenventile werden mit interner und externer Steuerluftversorgung angeboten, bei den Halbmuffenventilen entscheidet die Einbaulage des Einsatzes in der Anschlussplatte, ob die Ventile intern oder extern angesteuert werden.

### Steuerluftversorgung intern

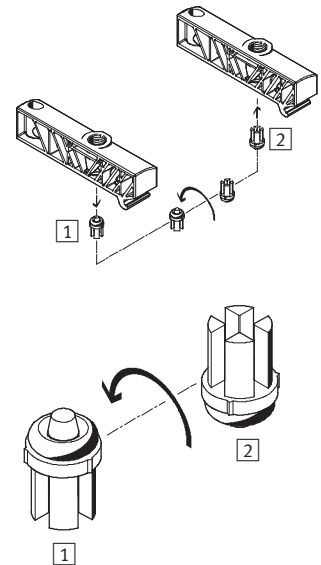
Liegt der Versorgungsdruck zwischen 2 und 8 bar, kann interne Steuerluftversorgung gewählt werden. Hierbei wird die Steuerluftversorgung von Kanal 1 im Einspeisemodul abgezweigt.

Wird der Selektor wie in Position **1** dargestellt eingebaut, wird die Steuerluftversorgung intern aus dem Kanal 1 abgezweigt.

### Steuerluftversorgung extern

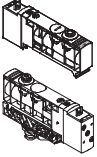
Liegt der Versorgungsdruck im Bereich von -0,9 bis +2 bar, so muss externe Steuerluftversorgung verwendet werden. Hierbei wird die Steuerluftversorgung über den Anschluss 12/14 des Einspeisemoduls zugeführt.

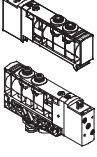
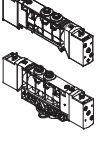
Wird der Selektor um 180° gedreht und wie in Position **2** dargestellt eingebaut, ist die Ventilbatterie auf externe Steuerluftversorgung eingestellt.



# Magnetventile VUVB/Ventilinsel VTUB, NPT

Lieferübersicht – Einzelventile und Batterieventile

Funktion	Ausführung	Typ	Nenn-durch-fluss [l/min]	Pneumati-scher Anschluss	Betriebs-spannung [V]	Halb-muffen-ventil	Muffen-ventil	Steuerluft-versorgung		→ Seite/ Internet
								intern	extern	
3/2-Wege-ventile	<b>Magnetventil für Einzelanschluss und Ventilbatterie</b>									
		VUVB-...-M32-...	500	QS-1/4	24 DC	■	■	■	■	14
			800	QS-5/16	110 AC	■	■	-	■	
			1000	QS-3/8		■	-	■	■	
			1000	QX <sup>1)</sup>	24 DC 110 AC 230 AC 12 DC/24 AC	■	-	-	■	

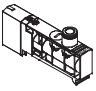
Funktion	Ausführung	Typ	Nenn-durch-fluss [l/min]	Pneumati-scher Anschluss	Betriebs-spannung [V]	Halb-muffen-ventil	Muffen-ventil	Steuerluft-versorgung		→ Seite/ Internet
								intern	extern	
4/2-Wege-ventile	<b>Magnetventil für Einzelanschluss und Ventilbatterie</b>									
		VUVB-...-M42-...	500	QS-1/4	24 DC 110 AC	■	■	■	■	14
			800	QS-5/16		■	■	■	■	
			1000	QS-3/8		■	-	-	■	
			1000	QX <sup>1)</sup>	24 DC 110 AC 230 AC 12DC/24AC	■	-	-	■	
	<b>Magnetventil, bistabil für Einzelanschluss und Ventilbatterie</b>									
		VUVB-...-B42-...	500	QS-1/4	24 DC 110 AC	■	■	■	■	14
			800	QS-5/16		■	■	■	■	
			1 000	QS-3/8		■	-	-	■	
1000			QX <sup>1)</sup>	24 DC 110 AC 230 AC 12DC/24AC	■	-	-	■		

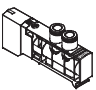
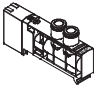
1) Lieferung ohne Cartridge

# Magnetventile VUVB/Ventilinsel VTUB, NPT

Lieferübersicht – Inselventile

**FESTO**

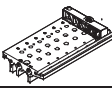
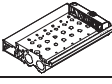
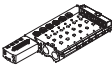
Funktion	Ausführung	Typ	Nenndurchfluss [l/min]	Pneumatischer Anschluss	Betriebsspannung [V]	Halbmuffenventil	Steuerluftversorgung extern	→ Seite/Internet
3/2-Wegeventile		<b>Magnetventil für Ventilinsel mit elektrischem Multipol</b>						
		VUVB-...-M32-...	500	QS-1/4	24 DC	■	■	34
			800	QS-5/16		■	■	
			1000	QS-3/8		■	■	
			1000	QX <sup>1)</sup>		■	■	


Funktion	Ausführung	Typ	Nenndurchfluss [l/min]	Pneumatischer Anschluss	Betriebsspannung [V]	Halbmuffenventil	Steuerluftversorgung extern	→ Seite/Internet
4/2-Wegeventile		<b>Magnetventil für Ventilinsel mit elektrischem Multipol</b>						
		VUVB-...-M42-...	500	QS-1/4	24 DC	■	■	34
			800	QS-5/16		■	■	
			1000	QS-3/8		■	■	
			1000	QX <sup>1)</sup>		■	■	
	<b>Magnetventil, bistabil für Ventilinsel mit elektrischem Multipol</b>							
		VUVB-...-B42-...	500	QS-1/4	24 DC	■	■	34
			800	QS-5/16		■	■	
			1000	QS-3/8		■	■	
1000			QX <sup>1)</sup>	■		■		

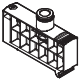
1) Lieferung ohne Cartridge

# Magnetventile VUVB/Ventilinsel VTUB, NPT


Lieferübersicht


Funktion	Ausführung	Typ	Pneumatischer Anschluss	Ventilplätze					Steuerluftversorgung		→ Seite / Internet
				2	4	6	8	10	intern	extern	
Anschlussleiste	für Ventilbatterie mit elektrischem Einzelanschluss										
		VABM	1/2 NPT	■	■	■	■	■	■	■	22
		VABM	1/4 NPT	■	■	■	■	■	■	■	23
Anschlussleiste	für Ventilinsel mit elektrischem Multipol										
		VABM-...-M1	1/2 NPT	-	■	■	■	■	■	■	40

Funktion	Ausführung	Typ	Steuerluftversorgung		→ Seite / Internet
			intern	extern	
Anschlussplatte	Einzelventil				
		VABS	■	■	24

Funktion	Ausführung	Typ	Pneumatischer Anschluss	Verwendung	→ Seite / Internet
Einspeisemodul		VABF	QS-3/8	zur zusätzlichen Versorgung der Anschlussleiste	42

Funktion	Ausführung	Typ	Verwendung	→ Seite / Internet
Abdeckplatte		VABB	zum Abdecken von Reserveplätzen	43

Funktion	Ausführung	Typ	Verwendung	→ Seite / Internet
Trennelement		VABD	für die Kanaltrennung	43

Funktion	Ausführung	Typ	Verwendung	→ Seite / Internet
Hutschienenbefestigung		VAME	zur Befestigung auf der Hutschiene NRH-35-2000	48

Funktion	Ausführung	Typ	→ Seite / Internet
Cartridge		QSP...	47



# Magnetventile VUVB, NPT

Peripherieübersicht

## Übersicht Magnetventil VUVB

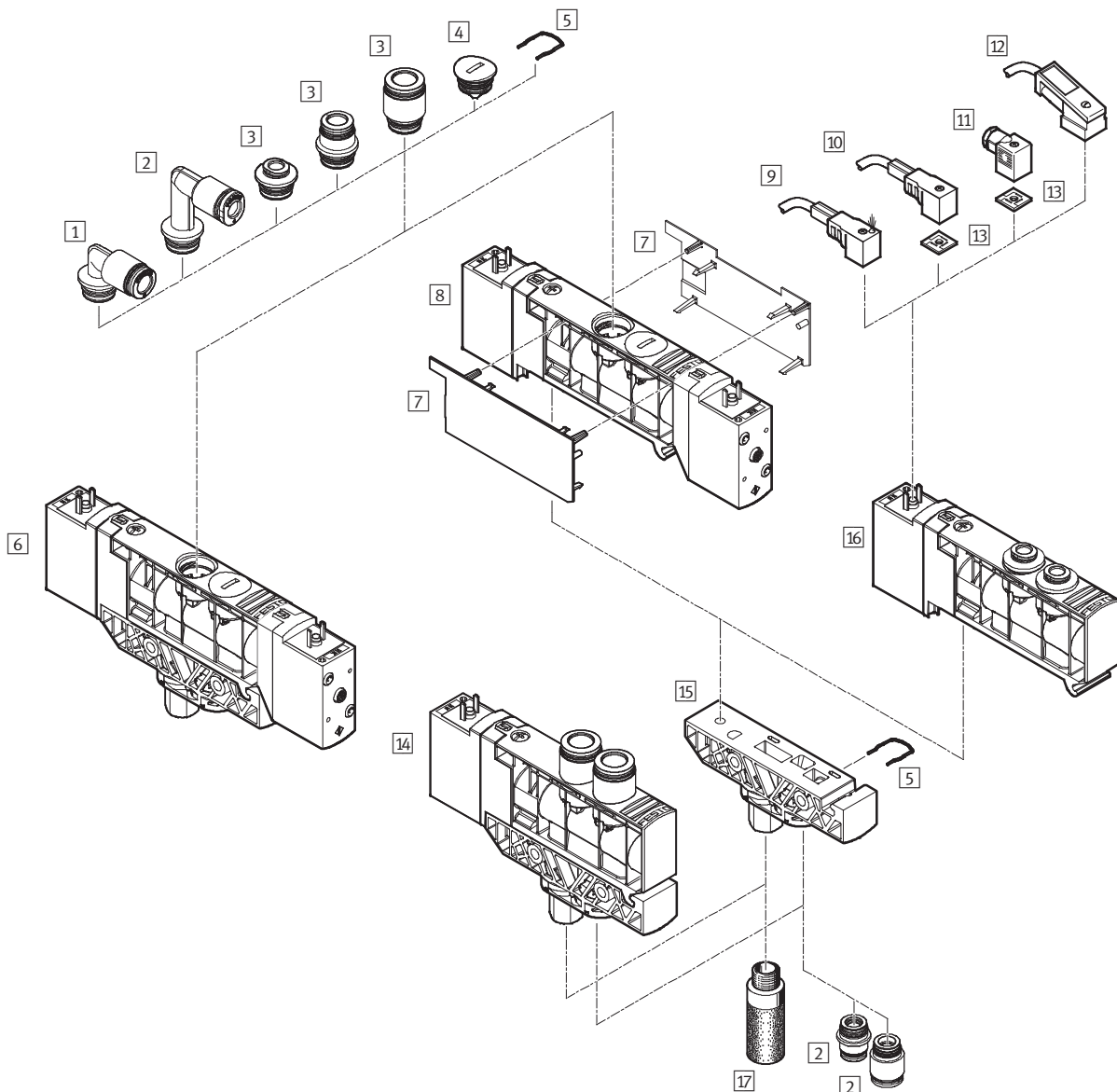
Einzelplatz mit elektrischem Einzelanschluss

Die Bestellung erfolgt über Einzelteile/Zubehör.

Das Einzelventil kann als Muffenventil oder als fertig montiertes Halbmunfenventil auf Anschlussplatten bestellt werden.

Das Muffenventil gibt es mit 1/4NPT oder 5/16NPT-Steckanschlüssen. Das Halbmunfenventil auf Anschlussplatte gibt es mit

1/4, 5/16 oder 3/8NPT-Steckanschlüssen oder als Variante ohne Cartridge.



# Magnetventile VUVB, NPT

Peripherieübersicht

FESTO

Zubehör		
	Kurzbeschreibung	→ Seite/Internet
1	Cartridge QSPL	zum Anschluss von außentolerierten Druckluftschläuchen 47
2	Cartridge QSPLL	zum Anschluss von außentolerierten Druckluftschläuchen 47
3	Cartridge QSP	zum Anschluss von außentolerierten Druckluftschläuchen 47
4	Blindstopfen QSPC18	zum Verschließen von pneumatischen Anschlüssen des Ventils 48
5	Klemmfeder	zur Befestigung von Cartridges und Blindstopfen(im Lieferumfang von Cartridge QSP... und Blindstopfen QSPC18 enthalten) –
6	Magnetventil, bistabil VUVB-L-...-B-...	Muffenventil mit Adapter für NPT 20
7	Deckel für Ventilgehäuse VAMC	– 45
8	Magnetventil, bistabil VUVB-S-...-B-...	Halbmuffenventil 14
9	Steckdosenleitung mit LED KMEB-1-...-LED	zur Anzeige des Signalzustandes 49
10	Steckdosenleitung KMEB-1-230AC-...	verwendbar bis 230 V 49
11	Steckdose MSSD-EB	– 49
12	Steckdosenleitung mit LED KMEB-2-24-...	zur Anzeige des Signalzustandes 49
13	Leuchtdichtung MEB-LD	zur Anzeige des Signalzustands 49
14	Magnetventil, monostabil VUVB-L-...-M-...	Muffenventil mit Adapter für NPT 20
15	Anschlussplatte VABS-B6-P...	für Einzelventil mit Adapter für NPT 46
16	Magnetventil, monostabil VUVB-S-...-M-...	Halbmuffenventil 20
17	Schalldämpfer U	zur Montage in Entlüftungsanschlüssen 48

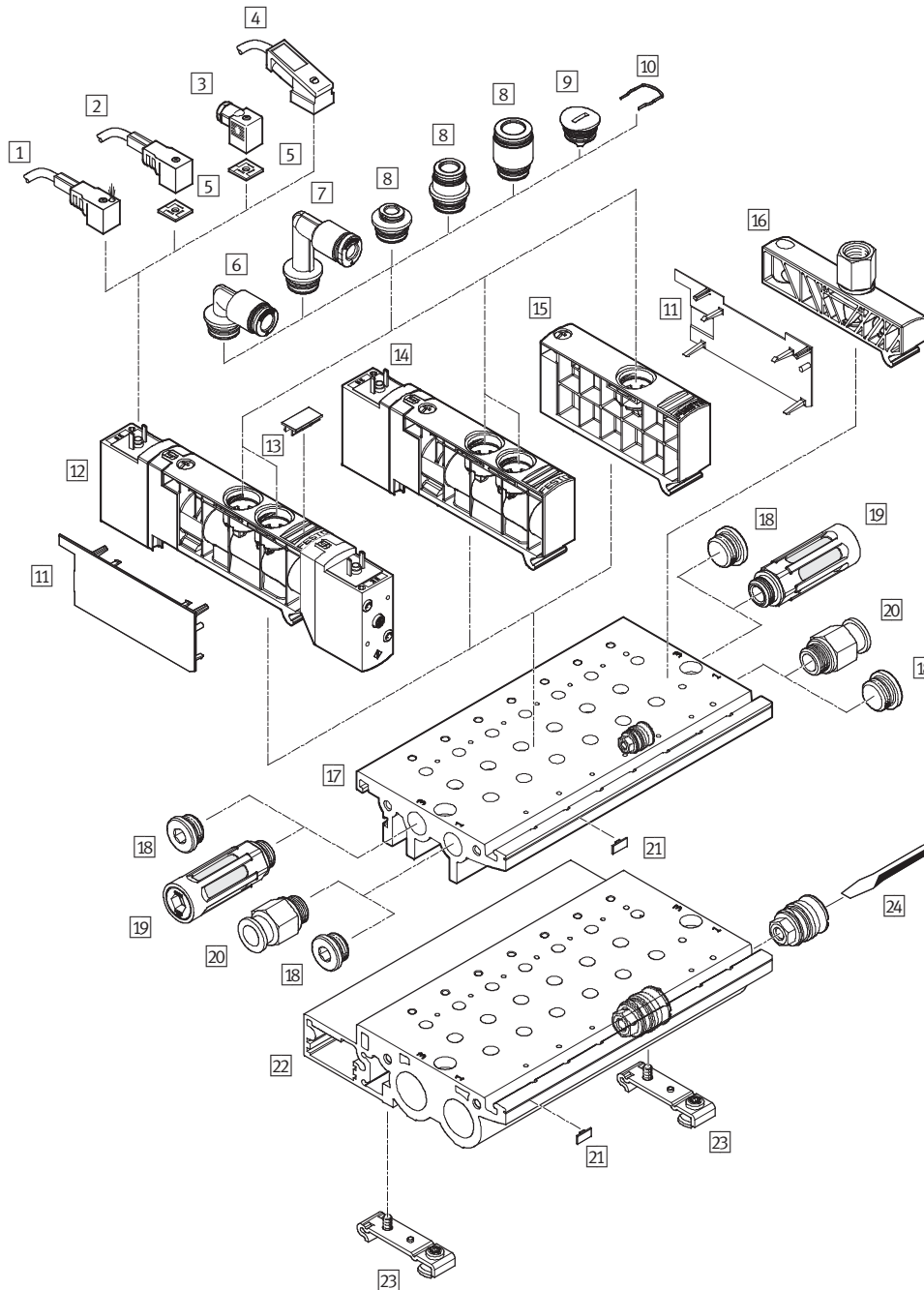
# Magnetventile VUVB, NPT

Peripherieübersicht

## Übersicht Magnetventil VUVB

Batteriemontage/Ventilinsel mit elektrischen Einzelanschlüssen

- Code "Einzelanschlussart": ET Ventilinseln mit elektrischem Einzelanschlüssen sind in den Abstufungen von 2 bis max. 10 Ventilplätzen erhältlich. Auf einem Ventilplatz kann entweder ein Ventil oder eine Abdeckplatte für spätere Erweiterungen montiert werden. Insgesamt ergibt sich eine maximale Anzahl von 20 ansteuerbaren Magnetspulen.



# Magnetventile VUVB, NPT

Peripherieübersicht

FESTO

Zubehör			
	Kurzbeschreibung	→ Seite/Internet	
1	Steckdosenleitung mit LED KMEB-1-...-LED	zur Anzeige des Signalzustandes	49
2	Steckdosenleitung KMEB-1-230AC-...	verwendbar bis 230 V	49
3	Steckdose MSSD-EB	–	49
4	Steckdosenleitung mit LED KMEB-2-24-...	zur Anzeige des Signalzustandes	49
5	Leuchtdichtung MEB-LD	zur Anzeige des Signalzustands	49
6	Cartridge QSPL-...	zum Anschluss von außertolerierten Druckluftschläuchen	47
7	Cartridge QSPLL-...	zum Anschluss von außertolerierten Druckluftschläuchen	47
8	Cartridge QSP-...	zum Anschluss von außertolerierten Druckluftschläuchen	47
9	Blindstopfen QSPC18	zum Verschließen von pneumatischen Anschlüssen des Ventils	48
10	Klemmfeder	zur Befestigung von Cartridges und Blindstopfen (im Lieferumfang von Cartridge QSP... und Blindstopfen QSPC18 enthalten)	
11	Deckel für Ventilgehäuse VAMC	–	45
12	Magnetventil, bistabil VUVB-...-B	–	20
13	Bezeichnungsschild IBS-9x17	zur Bezeichnung der Ventile	48
14	Magnetventil, monostabil VUVB-...-M	–	20
15	Abdeckplatte/Einspeisemodul VABF/VABB	Einspeisemodul VABF: mit Cartridge Abdeckplatte VABB: für Reserveplatz, mit Blindstopfen	42/43
16	Einspeisebaustein	für Steuerluftversorgung mit Adapter für NPT (im Lieferumfang der Anschlussleiste VABM enthalten)	–
17	Anschlussleiste VABM-B6-E-N14-...	pneumatischer Anschluss ¼ NPT, zum Anschluss von maximal 10 Ventilen	22
18	Blindstopfen B	–	48
19	Schalldämpfer U	zur Montage in Entlüftungsanschlüssen	48
20	Steckverschraubung QS	zum Anschluss von außertolerierten Druckluftschläuchen	47
21	Bezeichnungsschild MH-BZ-80X	zur Bezeichnung der Anschlussleiste	48
22	Anschlussleiste VABM-B6-E-N12-...	pneumatischer Anschluss ½ NPT, zum Anschluss von maximal 10 Ventilen	23
23	Hutschienenbefestigung VAME	zur Befestigung auf der Hutschiene NRH-35-2000	48
24	Trennelement für Druckzonen VABD	zur Montage in der Anschlussleiste	43

# Magnetventile VUVB, NPT




Typenschlüssel – Einzelventile und Batterieventile

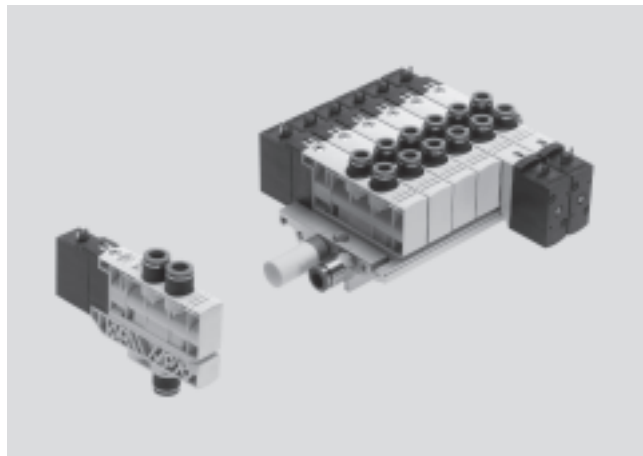
		VUVB	-	L	-	M32C	-	A	Z	D	-	T14	-	1	C1
<b>Ventilfamilie</b>															
VUVB	Magnetventil														
<b>Bauform</b>															
L	Muffenventil														
S	Halbmuffenventil														
<b>Ventilfunktion</b>															
M32C	3/2-Wegeventil, Ruhestellung geschlossen														
M32U	3/2-Wegeventil, Ruhestellung offen														
M42	4/2-Wegeventil, monostabil														
B42	4/2-Wegeventil, bistabil														
<b>Rückstellart</b>															
-	ohne (bistabil)														
A	pneumatische Rückstellung														
<b>Steuerluftversorgung</b>															
-	intern														
Z	extern														
<b>Handhilfsbetätigung</b>															
D	tastend/rastend														
<b>Pneumatischer Anschluss</b>															
T532	für Schlauch-Außen-Ø 5/32"														
T14	für Schlauch-Außen-Ø 1/4"														
T516	für Schlauch-Außen-Ø 5/16"														
T38	für Schlauch-Außen-Ø 3/8"														
QX	ohne Steckanschluss														
<b>Betriebsspannung</b>															
1	24 V DC														
2A	110 V AC														
3A	230V														
5W	12VDC/24VAC														
<b>Elektrischer Anschluss</b>															
C1	Anschluss für Steckdose mit Anschlussbild nach EN 175301-803, Bauform C														

# Magnetventile VUVB, NPT

Datenblatt – Einzelventile und Batterieventile

FESTO


-  Spannung  
12, 24 V DC  
24, 110 V AC
-  Druck  
-0,9 ... +8 bar
-  Temperaturbereich  
-5 ... +50°C



Allgemeine Technische Daten				
Ventilfunktion		3/2, monostabil	4/2, monostabil	4/2, bistabil
Konstruktiver Aufbau		Kolben-Schieber		
Dichtprinzip		weich		
Betätigungsart		elektrisch		
Rückstellart		pneumatische Feder		-
Steuerart		vorgesteuert		
Steuerluftversorgung		intern oder extern		
Strömungsrichtung		nicht reversibel		
Abluftfunktion		nicht drosselbar		
Handhilfsbetätigung		tastend, rastend		
Befestigungsart		mit Durchgangsbohrung		
Einbaulage		beliebig		
Nennweite		[mm]	7	
Normalnenndurchfluss		qnN	[l/min] 200 (3/32NPT), 500 (1/4NPT), 800 (3/16NPT), 1000 (3/8NPT)	
Baubreite		[mm]	20	
Produktgewicht		Muffenventil	[g]	170
		Halbmuffenventil	[g]	150
				170
				240
				150
				220

Betriebs- und Umweltbedingungen	
Betriebsmedium	Druckluft nach ISO 8573-1:2010 [7:4:4]
Hinweis zum Betriebs-/Steuermedium	geölter Betrieb möglich (im weiteren Betrieb erforderlich)
Betriebsdruck	[bar] -0,9 ... +8
Betriebsdruck für Ventilinsel mit interner Steuerluftversorgung	[bar] 2 ... 8
Steuerdruck	[bar] 2 ... 8
Umgebungstemperatur	[°C] -5 ... +50
Mediumtemperatur	[°C] -5 ... +50
Korrosionsbeständigkeitsklasse KBK	1 <sup>1)</sup>
Werkstoff-Hinweis	RoHS konform

1) Korrosionsbeständigkeitsklasse 1 nach Festo Norm 940 070  
Bauteile mit geringer Korrosionsbeanspruchung. Transport- und Lagerschutz. Teile ohne vorrangig dekorative Anforderung an die Oberfläche z. B. im nicht sichtbaren Innenbereich oder hinter Abdeckungen.

-  - Hinweis

Ventilen muss im Vakuumbetrieb ein Filter vorgeschaltet werden. Damit wird vermieden, dass angesaugte

Fremdkörper in das Ventil eindringen können (z.B. beim Betrieb eines Saugers).

# Magnetventile VUVB, NPT

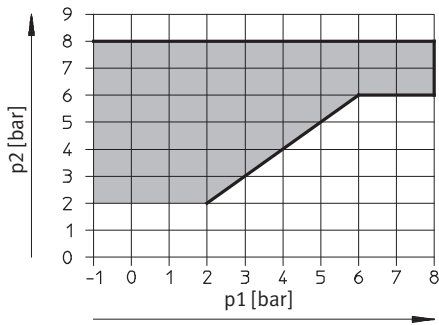
Datenblatt – Einzelventile und Batterieventile

FESTO

Elektrische Daten			
Elektrischer Anschluss		Stecker, viereckige Bauform nach EN 175301-803, Form C	
Nennbetriebsspannung	DC	[V]	12, 24
	AC	[V]	24, 110, 230
Zulässige Spannungsschwankungen		[%]	±10
Elektrische Leistungsaufnahme	24 V DC	[W]	1,5
	110 V AC	[VA]	Anzug: 3,1; Halten: 2,2
Schutzart nach EN 60529		IP65 (in Verbindung mit Steckdose)	

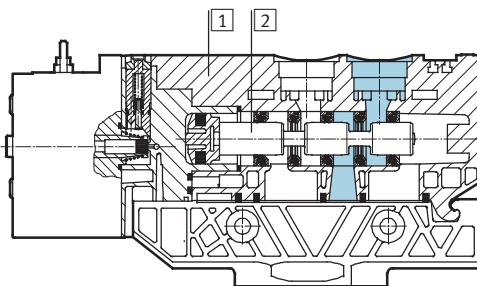
Ventilschaltzeiten [ms]			
Ventilfunktion	3/2, monostabil	4/2, monostabil	4/2, bistabil
Ein	20	20	–
Aus	20	20	–
Um	–	–	15

## Steuerdruck p2 in Abhängigkeit vom Arbeitsdruck p1

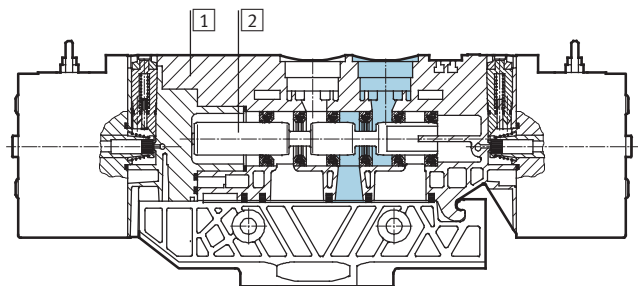


## Werkstoffe

### Funktionsschnitt – monostabiles Ventil



### Funktionsschnitt – bistabiles Ventil



1	Gehäuse	Polyamid, verstärkt
2	Kolbenschieber	Aluminium-Knetlegierung
–	Dichtungen	Nitrilkautschuk, Hydrierter Nitrilkautschuk, Fluorkautschuk

# Magnetventile VUVB, NPT

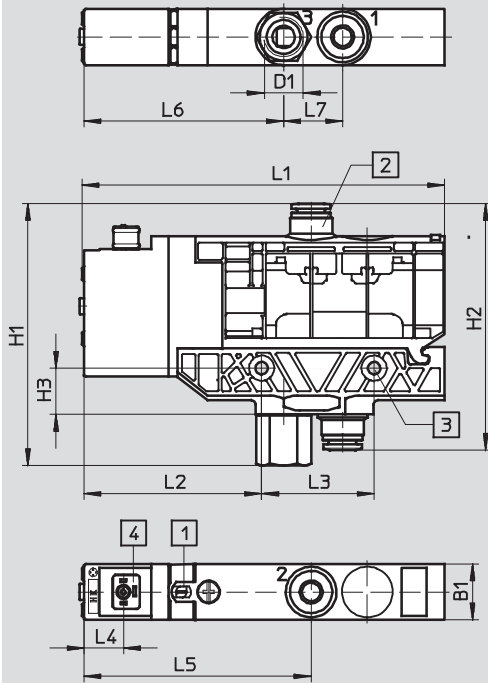
Datenblatt – Einzelventile und Batterieventile

FESTO

## Abmessungen – 3/2- und 4/2-Wegeventil, monostabil

Download CAD-Daten → [www.festo.com](http://www.festo.com)

### Muffenventil



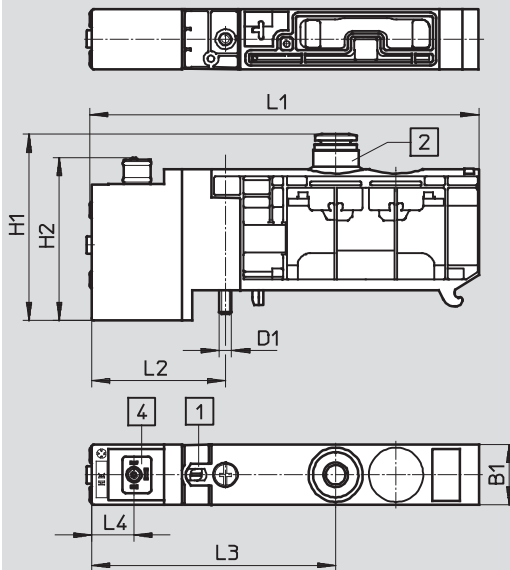
- 1 Handhilfsbetätigung
- 2 Verschraubung QS
- 3 für Schraube M4
- 4 Anschluss für Steckdose mit Anschlussbild nach EN 175301-803

Typ	B1	D1	H1	H2	H3	L1	L2	L3	L4	L5	L6	L7
VUVB-L-M32...-T14	20	1/4 NPT	87	83,1	16,5	129	63,2	40	14	80,8	71	21
VUVB-L-M32...-T516			93	89,9								

## Abmessungen – 3/2- und 4/2-Wegeventil, monostabil

Download CAD-Daten → [www.festo.com](http://www.festo.com)

### Halbmuffenventil



- 1 Handhilfsbetätigung
- 2 Verschraubung QS
- 4 Anschluss für Steckdose mit Anschlussbild nach EN 175301-803, Form C

Typ	B1	D1	H1	H2	L1	L2	L3	L4
VUVB-S-M32...-T14	20	M4	54	53,9	129	44,3	80,8	14
VUVB-S-M32...-T516			61					
VUVB-S-M32...-T38			65					



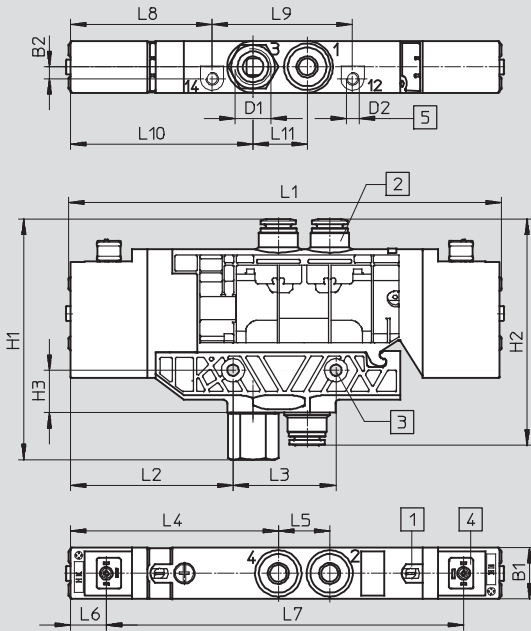
# Magnetventile VUVB, NPT

Datenblatt – Einzelventile und Batterientile

## Abmessungen – 4/2-Wegeventil, bistabil

Download CAD-Daten → [www.festo.com](http://www.festo.com)

### Muffenventil



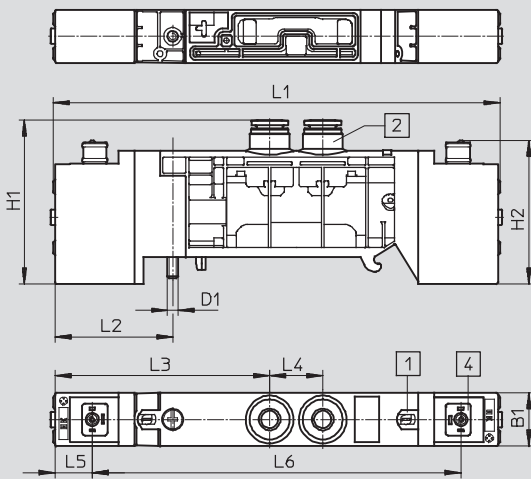
- 1 Handhilfsbetätigung
- 2 Verschraubung QS
- 3 für Schraube M4
- 4 Anschluss für Steckdose mit Anschlussbild nach EN 175301-803, Form C
- 5 Anschluss für externe Steuerluft

Typ	B1	B2	D1	D2	H1	H2	H3	L1	L2	L3	L4	L5	L6	L7	L8	L9	L10	L11
VUVB-L-B42...-T14	20	4,6	1/4 NPT	M5	87	83,1	16,5	168,2	63,2	40	80,8	20	14	140,2	55,1	54,55	71	21
VUVB-L-B42...-T516					93	89,9												

## Abmessungen – 4/2-Wegeventil, bistabil

Download CAD-Daten → [www.festo.com](http://www.festo.com)

### Halbmuffenventil



- 1 Handhilfsbetätigung
- 2 Verschraubung QS
- 4 Anschluss für Steckdose mit Anschlussbild nach EN 175301-803, Form C

Typ	B1	D1	H1	H2	L1	L2	L3	L4	L5	L6
VUVB-S-B42...-T14	20	M4	54	53,9	168,2	44,3	80,8	20	14	138,8
VUVB-S-B42...-T516			61							
VUVB-S-B42...-T38			65							

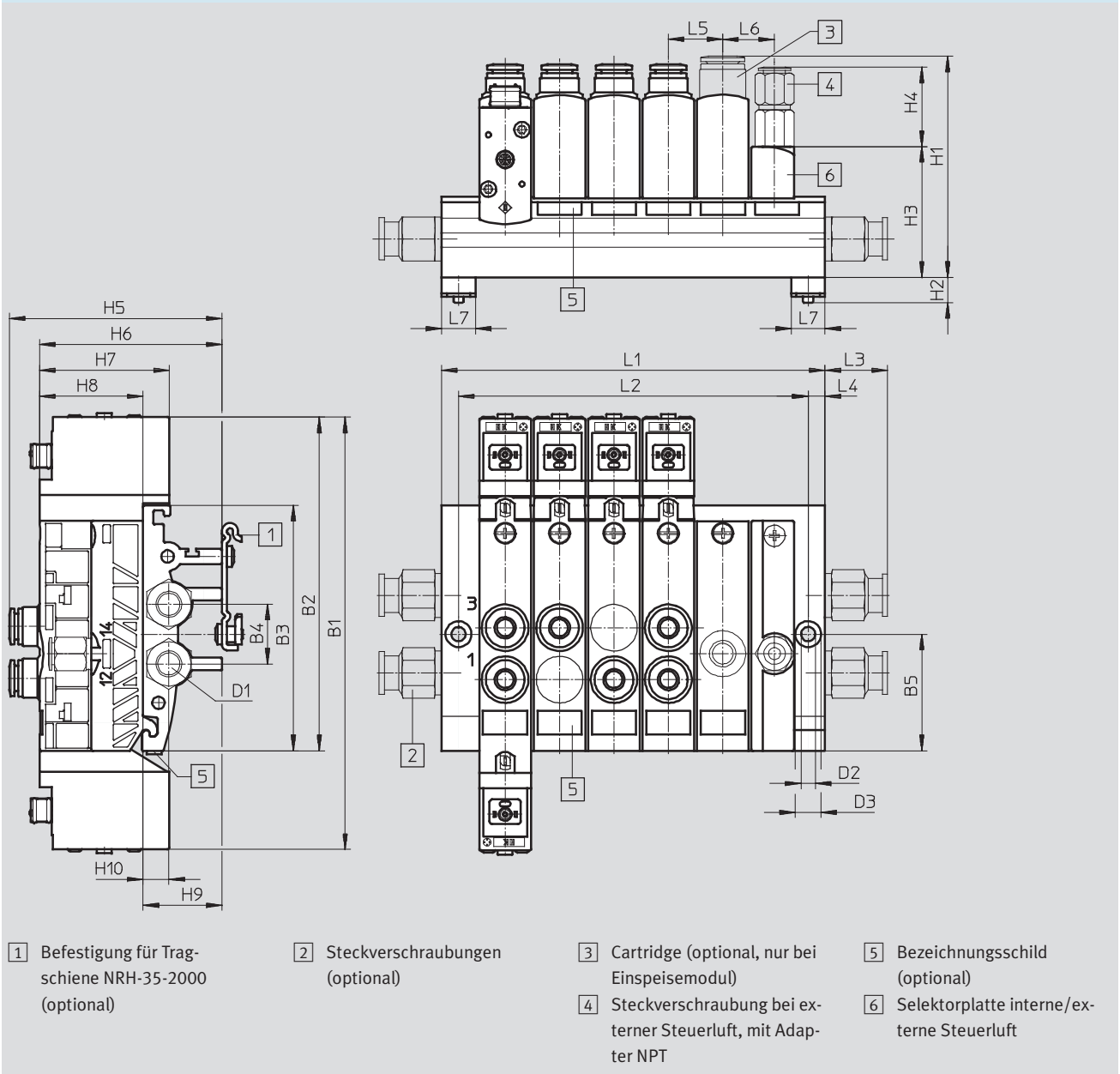
# Magnetventile VUVB, NPT

Datenblatt – Einzelventile und Batterieventile

## Abmessungen – Batteriemontage

Download CAD-Daten → [www.festo.com](http://www.festo.com)

Anschlussleiste 1/4 NPT



Typ	B1	B2	B3	B4	B5	D1	D2 H13	D3 H13	H1	H2	H3	H4	H6	H7	H8	H9	H10	L1 ±0,1	L2 ±0,1	L3	L4	L5	L6	L7
VTUB-2...	166,8	128,3	94,7	23	45	1/4 NPT	5,5	10	88,4	10	50,5	30,6	70,5	50,1	40	31	10	85	72	24,1	6,5	21	20	13
VTUB-4...																		127	114					
VTUB-6...																		169	156					
VTUB-8...																		211	198					
VTUB-10...																		253	240					

Typ	H5
QSPK18-1/4-U-100	74,9
QSPK18-5/16-U-100	81,7
QSPK18-3/8-U-100	85,5

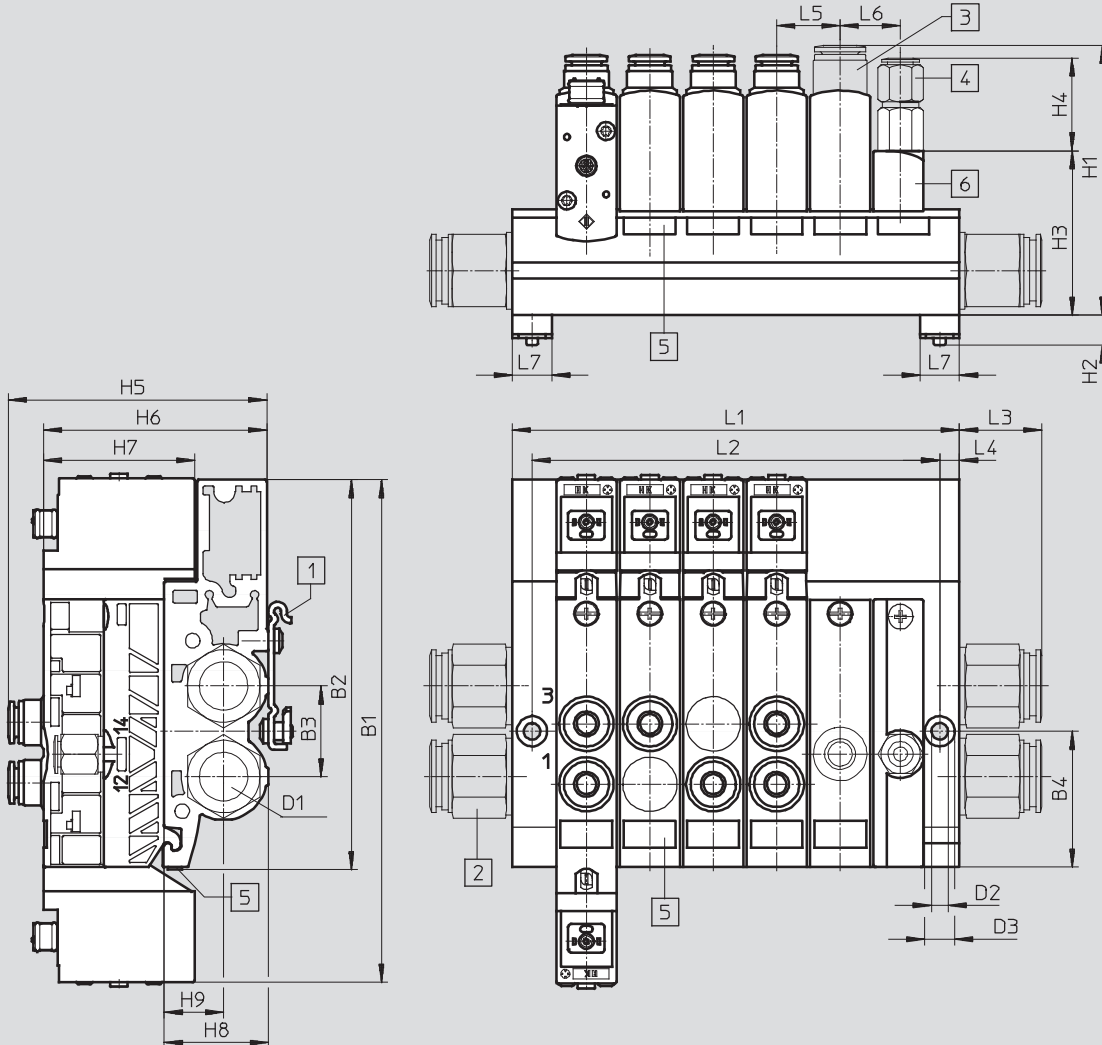
# Magnetventile VUVB, NPT

Datenblatt – Einzelventile und Batterieventile

## Abmessungen – Batteriemontage

Download CAD-Daten → [www.festo.com](http://www.festo.com)

Anschlussleiste 1/2NPT



- 1 Befestigung für Tragschiene NRH-35-2000 (optional)
- 2 Steckverschraubungen (optional)
- 3 Cartridge (optional, nur bei Einspeisemodul)
- 4 Steckverschraubung bei externer Steuerluft, mit Adapter NPT
- 5 Bezeichnungsschild (optional)
- 6 Selektorplatte interne/externe Steuerluft

Typ	B1	B2	B3	B4	D1	D2 H13	D3 H13	H1	H2	H3	H4	H6	H7	H8	H9	L1 ±0,1	L2 ±0,1	L3	L4	L5	L6	L7
VTUB-2...	166,8	129,5	30	45	1/2 NPT	5,5	10	89,4	10	54,5	30,6	74	50,1	34,5	19,7	85	72	27,3	6,5	21	20	13
VTUB-4...																127	114					
VTUB-6...																169	156					
VTUB-8...																211	198					
VTUB-10...																253	240					

Typ	H5
QSPK18-1/4-U-100	78,9
QSPK18-5/16-U-100	85,7
QSPK18-3/8-U-100	89,5

# Magnetventile VUVB, NPT

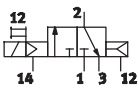
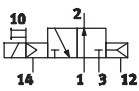
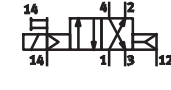
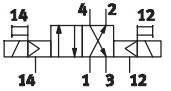
Datenblatt – Einzelventile und Batterientventile

FESTO

Bestellangaben – Muffenventile						
Schaltzeichen	Code	Beschreibung	Spannung	Pneumatischer Anschluss	Teile-Nr.	Typ
<b>3/2-Wegeventile, monostabil</b>						
	K	Ruhestellung geschlossen, Steuerluftversorgung intern, Rückstellung über pneumatische Feder	24 V DC	QS-1/4	568280	VUVB-L-M32C-AD-T14-1C1
				QS-5/16	568281	VUVB-L-M32C-AD-T516-1C1
			110 V AC	QS-1/4	568296	VUVB-L-M32C-AD-T14-2AC1
				QS-5/16	568297	VUVB-L-M32C-AD-T516-2AC1
	K	Ruhestellung geschlossen, Steuerluftversorgung extern, Rückstellung über pneumatische Feder	24 V DC	QS-1/4	568288	VUVB-L-M32C-AZD-T14-1C1
				QS-5/16	568289	VUVB-L-M32C-AZD-T516-1C1
			110 V AC	QS-1/4	568304	VUVB-L-M32C-AZD-T14-2AC1
				QS-5/16	568305	VUVB-L-M32C-AZD-T516-2AC1
	N	Ruhestellung offen, Steuerluftversorgung intern, Rückstellung über pneumatische Feder	24 V DC	QS-1/4	568282	VUVB-L-M32U-AD-T14-1C1
				QS-5/16	568283	VUVB-L-M32U-AD-T516-1C1
			110 V AC	QS-1/4	568298	VUVB-L-M32U-AD-T14-2AC1
				QS-5/16	568299	VUVB-L-M32U-AD-T516-2AC1
	N	Ruhestellung offen, Steuerluftversorgung extern, Rückstellung über pneumatische Feder	24 V DC	QS-1/4	568290	VUVB-L-M32U-AZD-T14-1C1
				QS-5/16	568291	VUVB-L-M32U-AZD-T516-1C1
			110 V AC	QS-1/4	568306	VUVB-L-M32U-AZD-T14-2AC1
				QS-5/16	568307	VUVB-L-M32U-AZD-T516-2AC1
<b>4/2-Wegeventile</b>						
	M	monostabil Ruhestellung offen, Steuerluftversorgung intern, Rückstellung über pneumatische Feder	24 V DC	QS-1/4	568284	VUVB-L-M42-AD-T14-1C1
				QS-5/16	568285	VUVB-L-M42-AD-T516-1C1
			110 V AC	QS-1/4	568300	VUVB-L-M42-AD-T14-2AC1
				QS-5/16	568301	VUVB-L-M42-AD-T516-2AC1
	M	monostabil Ruhestellung offen, Steuerluftversorgung extern Rückstellung über pneumatische Feder	24 V DC	QS-1/4	568292	VUVB-L-M42-AZD-T14-1C1
				QS-5/16	568293	VUVB-L-M42-AZD-T516-1C1
			110 V AC	QS-1/4	568308	VUVB-L-M42-AZD-T14-2AC1
				QS-5/16	568309	VUVB-L-M42-AZD-T516-2AC1
	J	bistabil Ruhestellung offen, Steuerluftversorgung intern	24 V DC	QS-1/4	568286	VUVB-L-B42-D-T14-1C1
				QS-5/16	568287	VUVB-L-B42-D-T516-1C1
			110 V AC	QS-1/4	568302	VUVB-L-B42-D-T14-2AC1
				QS-5/16	568303	VUVB-L-B42-D-T516-2AC1
	J	bistabil Ruhestellung offen, Steuerluftversorgung extern	24 V DC	QS-1/4	568294	VUVB-L-B42-ZD-T14-1C1
				QS-5/16	568295	VUVB-L-B42-ZD-T516-1C1
			110 V AC	QS-1/4	568310	VUVB-L-B42-ZD-T14-2AC1
				QS-5/16	568311	VUVB-L-B42-ZD-T516-2AC1

# Magnetventile VUVB, NPT

Datenblatt – Einzelventile und Batterientile

Bestellangaben – Halbmuffenventile für Anschlussplatte oder Anschlussleiste						
Schaltzeichen	Code	Beschreibung	Spannung	Pneumatischer Anschluss	Teile-Nr.	Typ
<b>3/2-Wegeventile, monostabil</b>						
	K	Ruhestellung geschlossen, Steuerluftversorgung extern, Rückstellung über pneumatische Feder	24 V DC	QS-1/4	568312	VUVB-S-M32C-AZD-T14-1C1
				QS-5/16	568313	VUVB-S-M32C-AZD-T516-1C1
				QS-3/8	568314	VUVB-S-M32C-AZD-T38-1C1
				ohne Steckanschluss	573993	VUVB-S-M32C-AZD-QX-1C1
			110 V AC	QS-1/4	568324	VUVB-S-M32C-AZD-T14-2AC1
				QS-5/16	568325	VUVB-S-M32C-AZD-T516-2AC1
				QS-3/8	568326	VUVB-S-M32C-AZD-T38-2AC1
				ohne Steckanschluss	573995	VUVB-S-M32C-AZD-QX-2AC1
			230 V AC	ohne Steckanschluss	573997	VUVB-S-M32C-AZD-QX-3AC1
			12V DC/ 24V AC	ohne Steckanschluss	573999	VUVB-S-M32C-AZD-QX-5WC1
	N	Ruhestellung offen, Steuerluftversorgung extern, Rückstellung über pneumatische Feder	24 V DC	QS-1/4	568315	VUVB-S-M32U-AZD-T14-1C1
				QS-5/16	568316	VUVB-S-M32U-AZD-T516-1C1
				QS-3/8	568317	VUVB-S-M32U-AZD-T38-1C1
				ohne Steckanschluss	573994	VUVB-S-M32U-AZD-QX-1C1
			110 V AC	QS-1/4	568327	VUVB-S-M32U-AZD-T14-2AC1
				QS-5/16	568328	VUVB-S-M32U-AZD-T516-2AC1
				QS-3/8	568604	VUVB-S-M32U-AZD-T38-2AC1
				ohne Steckanschluss	573996	VUVB-S-M32U-AZD-QX-2AC1
			230 V AC	ohne Steckanschluss	573998	VUVB-S-M32U-AZD-QX-3AC1
			12V DC/ 24V AC	ohne Steckanschluss	574000	VUVB-S-M32U-AZD-QX-5WC1
<b>4/2-Wegeventile</b>						
	M	monostabil Ruhestellung offen, Steuerluftversorgung extern, Rückstellung über pneumatische Feder	24 V DC	QS-1/4	568318	VUVB-S-M42-AZD-T14-1C1
				QS-5/16	568319	VUVB-S-M42-AZD-T516-1C1
				QS-3/8	568320	VUVB-S-M42-AZD-T38-1C1
				ohne Steckanschluss	537534	VUVB-S-M42-AZD-QX-1C1
			110 V AC	QS-1/4	568605	VUVB-S-M42-AZD-T14-2AC1
				QS-5/16	568606	VUVB-S-M42-AZD-T516-2AC1
				QS-3/8	568607	VUVB-S-M42-AZD-T38-2AC1
				ohne Steckanschluss	537632	VUVB-S-M42-AZD-QX-2AC1
230V AC	ohne Steckanschluss	537636	VUVB-S-M42-AZD-QX-3AC1			
12V DC/ 24V AC	ohne Steckanschluss	545376	VUVB-S-M42-AZD-QX-5WC1			
	J	bistabil Ruhestellung offen, Steuerluftversorgung extern	24 V DC	QS-1/4	568321	VUVB-S-B42-ZD-T14-1C1
				QS-5/16	568322	VUVB-S-B42-ZD-T516-1C1
				QS-3/8	568323	VUVB-S-B42-ZD-T38-1C1
				ohne Steckanschluss	537535	VUVB-S-B42-ZD-QX-1C1
			110 V AC	QS-1/4	568608	VUVB-S-B42-ZD-T14-2AC1
				QS-5/16	568609	VUVB-S-B42-ZD-T516-2AC1
				QS-3/8	568610	VUVB-S-B42-ZD-T38-2AC1
				ohne Steckanschluss	537633	VUVB-S-B42-ZD-QX-2AC1
			230V AC	ohne Steckanschluss	537637	VUVB-S-B42-ZD-QX-3AC1
			12V DC/ 24V AC	ohne Steckanschluss	545377	VUVB-S-B42-ZD-QX-5WC1

# Magnetventile VUVB, NPT

Datenblatt – Anschlussleiste



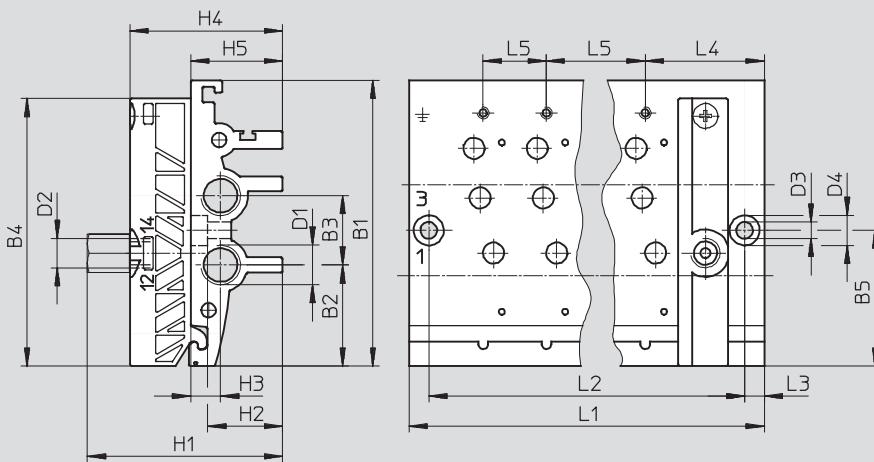
## Anschlussleiste 1/4 NPT VABM

Werkstoff:  
Aluminium-Knetlegierung



### Abmessungen

Download CAD-Daten → [www.festo.com](http://www.festo.com)



Hinweis

Die Anschlussleiste wird mit Adapter für NPT ausgeliefert.

Typ	L1 ±0,1	L2 ±0,1	L3 ±0,1	L4 ±0,1	L5 ±0,1	B1 ±0,1	B2 ±0,1	B3 ±0,1	B4	B5	D1	D2	D3 H13	D4 H13	H1	H2	H3 ±0,2	H4	H5 ±0,2
VABM-B6-E-N14-2	85	72	6,5	39,5	21	94,7	33,5	23	88,7	45	1/4 NPT	1/8 NPT	5,5	10	64,7	24,8	10	50,5	30,5
VABM-B6-E-N14-4	127	114																	
VABM-B6-E-N14-6	169	156																	
VABM-B6-E-N14-8	211	198																	
VABM-B6-E-N14-10	253	240																	

### Bestellangaben

Ventilplätze	KBK	Teile-Nr.	Typ
2	2 <sup>1)</sup>	568185	VABM-B6-E-N14-2
4	2 <sup>1)</sup>	568186	VABM-B6-E-N14-4
6	2 <sup>1)</sup>	568187	VABM-B6-E-N14-6
8	2 <sup>1)</sup>	568188	VABM-B6-E-N14-8
10	2 <sup>1)</sup>	568189	VABM-B6-E-N14-10

1) Korrosionsbeständigkeitsklasse 2 nach Festo Norm 940 070

Bauteile mit mäßiger Korrosionsbeanspruchung. Außenliegende sichtbare Teile mit vorrangig dekorativer Anforderung an die Oberfläche, die im direkten Kontakt zur umgebenden industriellen Atmosphäre bzw. Medien, wie Kühl- und Schmierstoffe stehen.

# Magnetventile VUVB, NPT

Datenblatt – Anschlussleiste

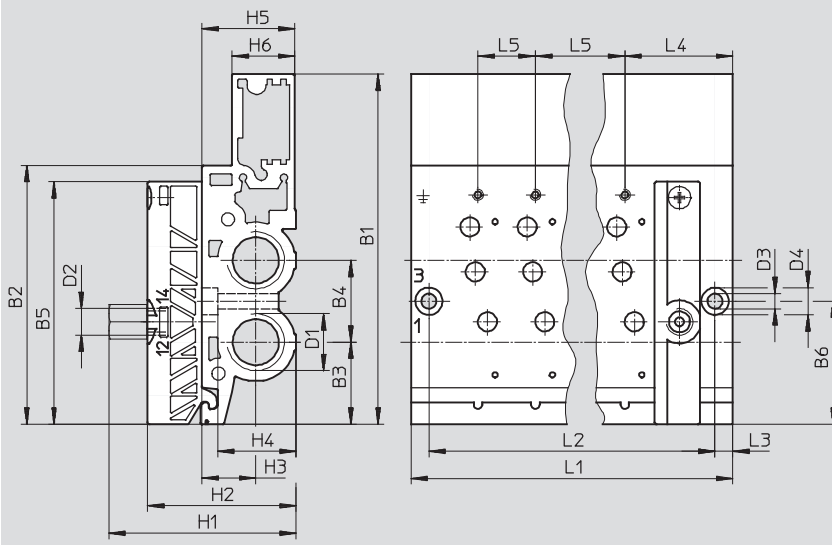
## Anschlussleiste 1/2 NPT VABM

Werkstoff:  
Aluminium-Knetlegierung



### Abmessungen

Download CAD-Daten → [www.festo.com](http://www.festo.com)



Hinweis

Die Anschlussleiste wird mit Adapter für NPT ausgeliefert.

Typ	L1	L2	L3	L4	L5	B1	B2	B3	B4	B5	B6	D1	D2	D3	D4	H1	H2	H3	H4	H5	H6
VABM-B6-E-N12-2	85	72	6,5	39,5	21	128,25	94,7	30	30	88,7	45	1/2 NPT	1/8 NPT	5,5	10	68,7	54,8	19,7	28,8	34	23
VABM-B6-E-N12-4	127	114																			
VABM-B6-E-N12-6	169	156																			
VABM-B6-E-N12-8	211	198																			
VABM-B6-E-N12-10	253	240																			

### Bestellangaben

Ventilplätze	KBK	Teile-Nr.	Typ
2	2 <sup>1)</sup>	570725	VABM-B6-E-N12-2
4	2 <sup>1)</sup>	570726	VABM-B6-E-N12-4
6	2 <sup>1)</sup>	570727	VABM-B6-E-N12-6
8	2 <sup>1)</sup>	570728	VABM-B6-E-N12-8
10	2 <sup>1)</sup>	570729	VABM-B6-E-N12-10

1) Korrosionsbeständigkeitsklasse 2 nach Festo Norm 940 070

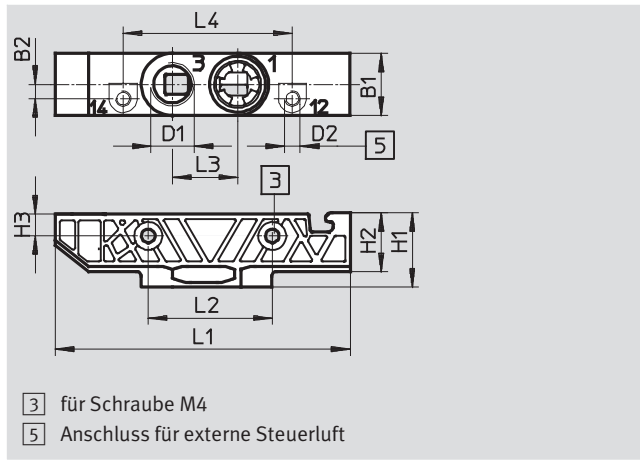
Bauteile mit mäßiger Korrosionsbeanspruchung. Außenliegende sichtbare Teile mit vorrangig dekorativer Anforderung an die Oberfläche, die im direkten Kontakt zur umgebenden industriellen Atmosphäre bzw. Medien, wie Kühl- und Schmierstoffe stehen.


# Magnetventile VUVB, NPT

Datenblatt – Anschlussplatte

## Anschlussplatte VABS

Werkstoff:  
Polyamid, verstärkt



 Hinweis  
Anschlussplatte hat G-Gewinde. Adapter für NPT-Gewinde (9396) muss separat bestellt werden → S. 48

Typ	D1	D2	B1	B2	H1	H2	H3	L1	L2	L3	L4
VABS-B6-PB-Q	G1/4	M5	20	4,6	23,5	18,5	7	95	40	21	54,55

Bestellangaben						
Ventilplätze	Beschreibung	Anschluss Druckversorgung	Gewicht [g]	KBK	Teile-Nr.	Typ
1	Steuerluftversorgung intern	Cartridge	22	2 <sup>1)</sup>	537518	VABS-B6-PB-Q-B
1	Steuerluftversorgung extern	Cartridge	22	2 <sup>1)</sup>	537519	VABS-B6-PB-Q

1) Korrosionsbeständigkeitsklasse 2 nach Festo Norm 940 070  
Bauteile mit mäßiger Korrosionsbeanspruchung. Außenliegende sichtbare Teile mit vorrangig dekorativer Anforderung an die Oberfläche, die im direkten Kontakt zur umgebenden industrieeüblichen Atmosphäre bzw. Medien, wie Kühl- und Schmierstoffe stehen.



# Ventilinsel VTUB, NPT

Peripherieübersicht

## Übersicht Ventilinsel VTUB

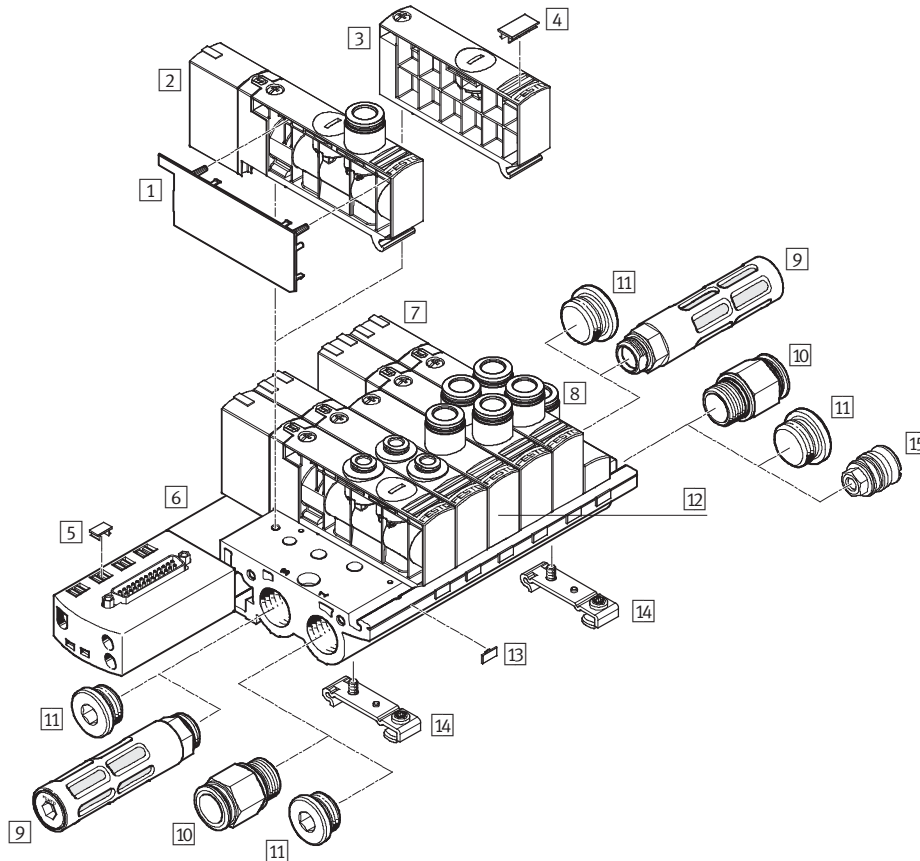
Ventilinsel mit elektrischem Multipolanschluss


- 25-poliger Sub-D Multipolanschluss  
Code: SD

Ventilinseln mit elektrischem Multipolanschluss sind in den Abstufungen von 2 bis max. 10 Ventilplätzen erhältlich.

Ein Ventilplatz kann entweder mit einem Ventil oder einer Abdeckplatte bestückt werden.

Über den elektrischen Multipolanschluss können max. 20 Magnetspulen angesteuert werden.



 Hinweis

Ventilinseln gibt es für 4, 6, 8, und 10 Ventilplätze in der Anschlussgröße 1/2 NPT.

# Ventilinsel VTUB, NPT

Peripherieübersicht

FESTO

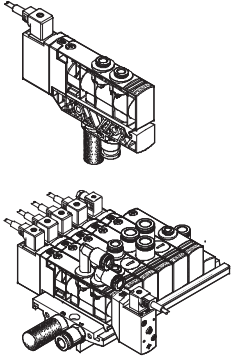
Zubehör		
	Kurzbeschreibung	→ Seite/Internet
1	Deckel für Ventilgehäuse VAMC	–
2	Magnetventil, monostabil VUVB-...-M--	–
3	Abdeckplatte VABB	Abdeckplatte VABB: für Reserveplatz, mit Blindstopfen
4	Bezeichnungsschild IBS-9x17	zur Bezeichnung der Ventile
5	Bezeichnungsschild IBS-6x10	–
6	Anschlussleiste VABM-B6-E-N...-M1	mit Multipolanschluss, zum Anschluss von maximal 16 Ventilen
7	Magnetventil, bistabil VUVB-...-B--	–
8	Einspeisebaustein	für Steuerluftversorgung (im Lieferumfang der Anschlussleiste VABM enthalten)
9	Schalldämpfer U	zur Montage in Entlüftungsanschlüssen
10	Steckverschraubung QS	zum Anschluss von außertolerierten Druckluftschläuchen
11	Blindstopfen B	–
12	Einspeisemodul VABF	Einspeisemodul VABF: mit Cartridge
13	Bezeichnungsschild MH-BZ-80X	zur Bezeichnung der Anschlussleiste
14	Hutschienenbefestigung VAME	zur Befestigung auf der Hutschiene NRH-35-2000
15	Trennelement für Druckzonen VABD	zur Montage in der Anschlussleiste

# Ventilinsel VTUB, NPT

Merkmale

FESTO

## Einzelanschluss

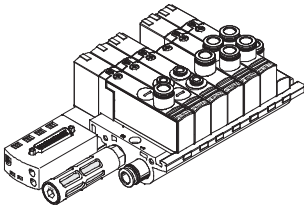


Unabhängig von der Steuerung flexibel anschließbar mit vorkonfigurierten Kabeln. Es gibt zwei verschiedene Ventilarten, Muffenventile und Halbmuffenventile für Anschlussleisten oder Einzelanschlussplatten. Bei Einzelanschluss kann zwischen 2 ... 20 Magnetspulen (aufgeteilt auf 2 ... 10 Ventilplätze) gewählt werden.

Für die von der Ventilinsel weiter entfernte Aktuatoren können Ventile auf Einzelanschlussplatten eingesetzt werden. Beim elektrischen Einzelanschluss wird der Stecker direkt am Ventil angeschlossen. Für die Ventilinsel und für die Einzelanschlussplatte stehen mehrere Steckdosen/Steckdosenleitungen zur Auswahl:

- KMEB-1-...-LED mit Anzeige des Signalzustandes
- KMEB-1-230AC-... verwendbar bis 230 V AC
- MSSD-EB zum Selbstkonfektionieren
- KMEB-2-24-... mit Anzeige des Signalzustandes
- MEB-LD Leuchtdichtung zur Anzeige des Signalzustandes

## Multipolanschluss



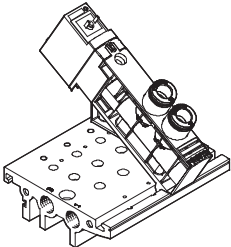
Die Signalansteuerung von der Steuerung zur Ventilinsel erfolgt über ein mehradriges vorkonfiguriertes Kabel. Dadurch wird der Installationsaufwand erheblich reduziert.

Diese Ventilinsel kann mit 4 ... 10 Ventilen bestückt werden.

- Ausführungen
- Sub-D-Anschluss

Doppelmagnetantrieb bei Multipolanschluss. Im Ventil befindet sich eine LED für die Signalzustandsanzeige.

## Vielseitige Pneumatik

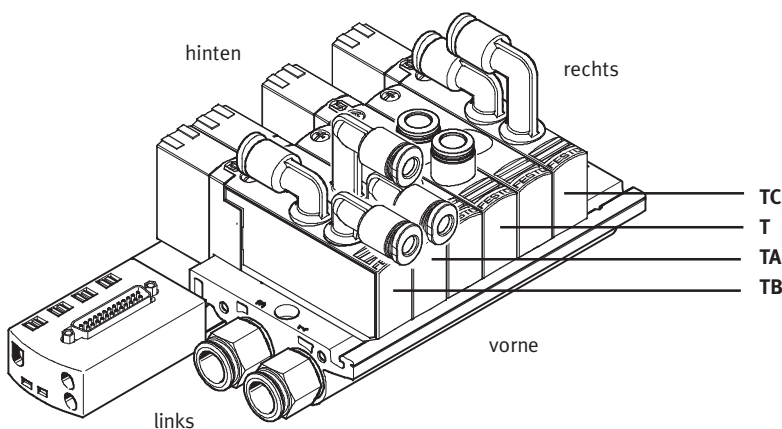


- Durch Verwendung der gleichen Grundventile für die Einzelventile und die Ventilbatterie, ist ein schneller und flexibler Umbau sowie Mehrteilverwendung möglich.

- Flexibler Aufbau durch montierte und geprüfte Einheiten oder Einzelkomponenten als Baukasten für individuelle Konfiguration.

- Durchfluss von 200 ... 1000 l/min je nach geforderter Anwendung durch Auswahl entsprechender QS-Anschlüsse.

## Anschluss am Ventil



Anschlusspositionen am Ventil:

- T (oben, gerade)
- TA (oben, Winkelabgang vorne)
- TB (oben, Winkelabgang vorne/hinten)
- TC (oben, Winkelabgang hinten)

Anschlussgrößen Anschlussposition T:

- Steckanschluss 4mm (Code P4)
- Steckanschluss 6 mm (Code P6)
- Steckanschluss 8 mm (Code P8)
- Steckanschluss 10 mm (Code P10)

Anschlussgrößen Anschlussposition TB/TA/TC:

- Steckanschluss 4mm (Code P4)
- Steckanschluss 6 mm (Code P6)
- Steckanschluss 8 mm (Code P8)

# Ventilinsel VTUB, NPT

Merkmale – Pneumatik

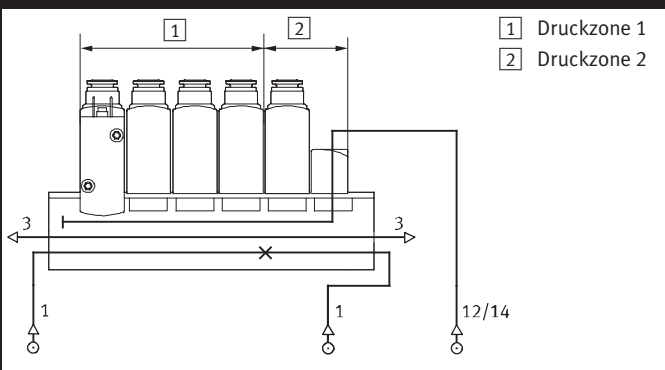
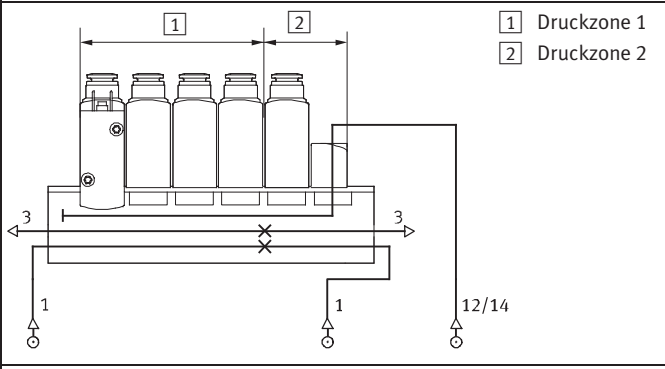
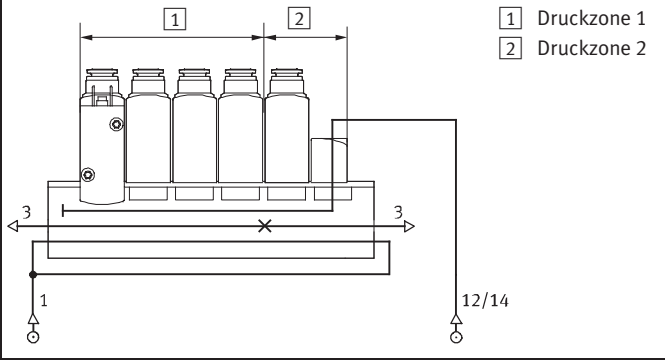
FESTO

## Anwendungshinweise Druckzonen


Die VTUB Ventilinsel kann mit 2 Druckzonen betrieben werden, wobei die Versorgung von links bzw. rechts erfolgt.

Druckzonen werden durch Trennelemente gebildet, die in folgende Kanäle eingesetzt werden können:

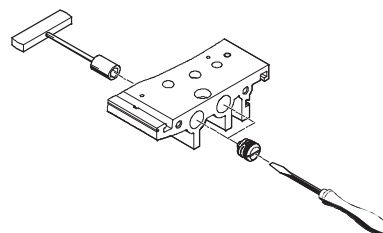
- Versorgungskanal 1 (Code TP) oder
- Versorgungskanal 1 und Abluftkanal 3 (Code TS)
- oder
- Abluftkanal 3 (Code TR)

Kanaltrennung	Code	Beschreibung
 <p>1 Druckzone 1 2 Druckzone 2</p>	TP	Kanal 1 geschlossen
 <p>1 Druckzone 1 2 Druckzone 2</p>	TS	Kanal 1/3 geschlossen
 <p>1 Druckzone 1 2 Druckzone 2</p>	TR	Kanal 3 geschlossen

## Trennelement VABD-B6

-  - Hinweis

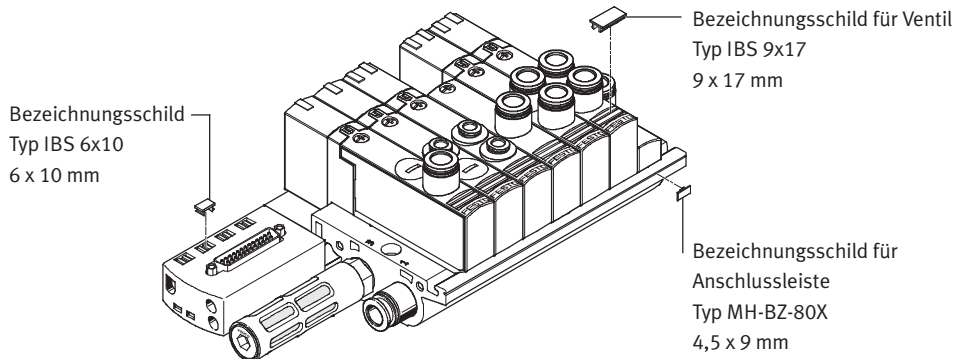
Das Trennelement kann auch nachträglich mittels Schraubendreher/Steckschlüssel montiert werden.



# Ventilinsel VTUB, NPT

Merkmale – Anzeigen und Bedienen

## Bezeichnungssystem



Zur Kennzeichnung der Ventile und der Anschlussleisten können Bezeichnungsschilder montiert werden.

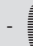
- Bezeichnungsschilder für Ventil Typ IBS-9x17 Teile-Nr. 161937
- Bezeichnungsschilder für Anschlussleiste Typ MH-BZ-80X Teile Nr. 197259

## Bedienen und Anzeigen

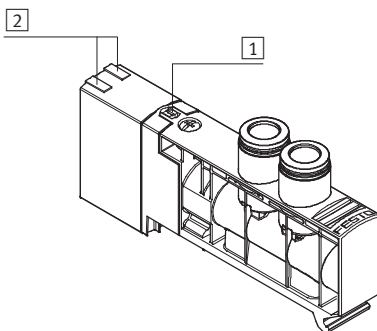
Jeder Magnetspule kann zur Anzeige des Signalzustands eine LED zugeordnet werden. Geeignete Steckdosenleitungen finden Sie auf Seite 49. Bei der Multipolvariante ist die LED im Ventil integriert.

Die Handhilfsbetätigung (HHB) ermöglicht das Schalten des Ventils im elektrisch nicht angesteuerten oder im stromlosen Zustand.

Durch Drücken auf die Handhilfsbetätigung wird das Ventil geschaltet. Durch Drehen kann der gesetzte Schaltzustand verriegelt werden.

 Hinweis

Ein manuell betätigtes Ventil (Handhilfsbetätigung) kann elektrisch nicht zurückgesetzt werden. In umgekehrter Weise kann auch ein elektrisch betätigtes Ventil durch die mechanische Handhilfsbetätigung nicht zurückgesetzt werden.



- 1 Handhilfsbetätigung optional (tastend und drehend-rastend mittels Schraubendreher)
- 2 LED-Signalzustandsanzeige je Magnetspule

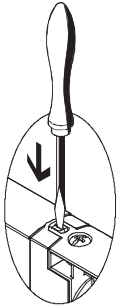
# Ventilinsel VTUB, NPT

Merkmale – Anzeigen und Bedienen

FESTO

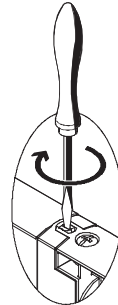
## Handhilfsbetätigung HHB

HHB mit automatischer Rückstellung (tastend)



Stößel der HHB mit Stift oder Schraubendreher hineindrücken.  
 → Ventil ist in Schaltstellung  
 Stift oder Schraubendreher entfernen.  
 Federkraft drückt den Stößel der HHB zurück.  
 → Ventil kehrt in Ruhestellung zurück.

HHB mit Arretierung (drehend – rastend)<sup>1)</sup>



Stößel der HHB mit Stift oder Schraubendreher hineindrücken bis das Ventil schaltet und anschließend im Uhrzeigersinn um 90° bis zum Anschlag drehen.  
 → Ventil bleibt in Schaltstellung  
 Stößel gegen den Uhrzeigersinn um 90° bis zum Anschlag drehen und Stift oder Schraubendreher entfernen.  
 Federkraft drückt den Stößel der HHB zurück.  
 → Ventil kehrt in Ruhestellung zurück

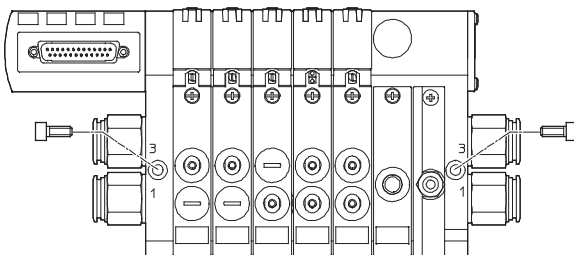
1) nicht bei Impulsventil Code J für elektrischen Multipolanschluss (bistabiles Ventil)

## Befestigung – Ventilinsel

Robuste Inselmontage durch:

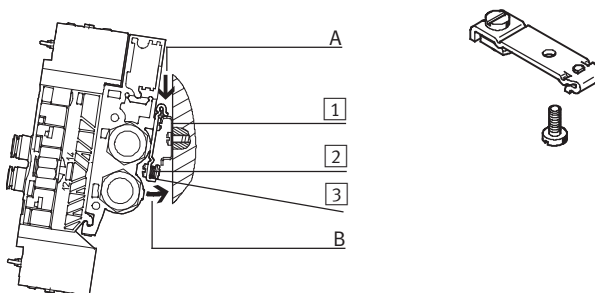
- Zwei Durchgangsbohrungen für Wandmontage
- Integrierte Hutschienebefestigung

## Wandmontage



Die VTUB Ventilinsel wird mittels zwei M5-Schrauben auf der Befestigungsfläche angeschraubt.

## HutschieneMontage



Die VTUB Ventilinsel wird in die Hutschiene eingehängt (siehe Pfeil A).  
 Danach wird die VTUB Ventilinsel auf die Hutschiene geschwenkt und durch das Klemmstück befestigt (siehe Pfeil B).

- 1 Hutschiene
- 2 Selbstfurchende M4x8-Schraube der Hutschiene-Klemmeinheit
- 3 Klemmstück der Hutschiene-Klemmeinheit

Zur HutschieneMontage der Ventilinsel wird der Montagesatz VAME-B6-T benötigt. Dieser ermöglicht die Befestigung der Ventilinsel auf der Hutschiene nach EN 60715.

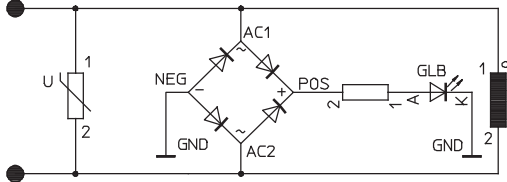
# Ventilinsel VTUB, NPT

Merkmale – Elektrik

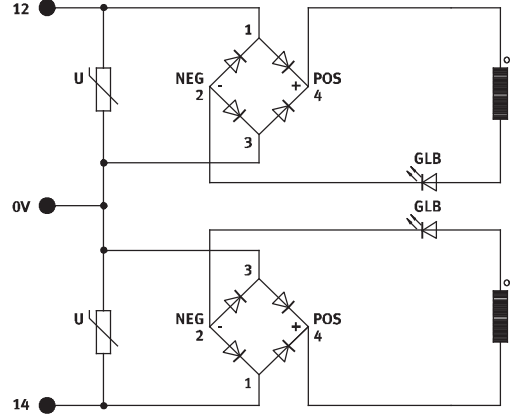


## Schutzbeschaltungen bei Plug-in Ventilen für Multipolinsel

Ausführung 24 V DC für monostabiles Ventil



Ausführung 24 V DC für bistabiles Ventil



## Pinbelegung – Sub-D Stecker

	Anschlussleitung 25-adrig			Anschlussleitung 15-adrig		
	Pin	Adresse/Spule	Aderfarbe <sup>1)</sup>	Pin	Adresse/Spule	Aderfarbe <sup>1)</sup>
	1	0	WH	1	0	WH
	2	1	BN	2	1	BN
	3	2	GN	3	2	GN
	4	3	YE	4	3	YE
	5	4	GY	5	4	GY
	6	5	PK	6	5	PK
	7	6	BU	7	6	BU
	8	7	RD	8	7	RD
	9	8	BK	9	8	BK
	10	9	VT	10	9	VT
	11	10	GY PK	11	10	GY PK
	12	11	RD BU	12	11	RD BU
	13	12	GN WH	13	-	-
	14	13	BN GN	14	-	-
	15	14	YE WH	15	-	-
	16	15	BN YE	16	-	-
	17	16	GY WH	17	-	-
	18	17	BN GY	18	-	-
	19	18	WH PK	19	-	-
	20	19	BN PK	20	-	-
	21	20	BU WH	21	-	-
	22	21	BN BU	22	-	-
	23	22	RD WH	23	-	WH GN
	24	23	BN RD	24	-	BN GN
	25	0 V	BK WH	25	0 V	WH YE

1) Nach IEC 757

# Ventilinsel VTUB, NPT

Merkmale – Anwendungshinweise

FESTO

## Betriebsmittel

Betreiben Sie wenn möglich Ihre Anlage mit ungeölter Druckluft. Festo Ventile und Zylinder sind so konstruiert, dass sie bei bestimmungsgemäßer Verwendung keine zusätzliche Schmierung benötigen und trotzdem eine hohe Lebensdauer erreichen. Die nach dem Kompressor aufbereitete Druckluft muss der Qualität ungeölter Druckluft entsprechen. Betreiben Sie wenn möglich nicht die gesamte Anlage mit geölter Druckluft. Installieren Sie wenn möglich die Öler immer nur direkt vor dem verbrauchenden Aktuator.

Falsches Zusatzöl und zu hoher Ölgehalt in der Druckluft verkürzen die Lebensdauer der Ventilinsel. Verwenden Sie das Festo Spezialöl OFSW-32 oder die im Festo Katalog aufgeführten Alternativen (entsprechend DIN 51524 HLP32, Grundviskosität 32 CST bei 40 °C).

### Bioöle

Bei Verwendung von Bioölen (Öle, die auf Basis synthetischer oder nativer Ester aufgebaut sind z. B. Rapsölmethylester) darf der Restölgehalt von max. 0,1 mg/m<sup>3</sup> nicht überschritten werden (siehe ISO 8573-1 Klasse 2).

### Mineralöle

Bei Verwendung von Mineralölen (z. B. HLP-Öle nach DIN 51524 Teil 1 bis 3) oder entsprechenden Ölen auf Basis von Polyalphaolefinen (PAO) darf der Restölgehalt von max. 5 mg/m<sup>3</sup> nicht überschritten werden (siehe ISO 8573-1 Klasse 4). Ein höherer Restölgehalt kann unabhängig vom Kompressorenöl grundsätzlich nicht zugelassen werden, da sonst der Grundschmierstoff mit der Zeit ausgewaschen wird.



# Ventilinsel VTUB, NPT




Typenschlüssel – Inselventile

		VUVB	-	S	-	M32C	-	A	Z	D	-	T14	-	1	T1	L
<b>Ventilfamilie</b>																
VUVB	Magnetventil															
<b>Bauform</b>																
S	Halbmuffenventil															
<b>Ventilfunktion</b>																
M32C	3/2-Wegeventil, Ruhestellung geschlossen															
M32U	3/2-Wegeventil, Ruhestellung offen															
M42	4/2-Wegeventil, monostabil															
B42	4/2-Wegeventil, bistabil															
<b>Rückstellart</b>																
-	ohne (bistabil)															
A	pneumatische Rückstellung															
<b>Steuerluftversorgung</b>																
-	intern															
Z	extern															
<b>Handhilfsbetätigung</b>																
D	tastend/rastend															
<b>Pneumatischer Anschluss</b>																
T532	für Schlauch-Außen- $\varnothing$ 5/32"															
T14	für Schlauch-Außen- $\varnothing$ 1/4"															
T516	für Schlauch-Außen- $\varnothing$ 5/16"															
T38	für Schlauch-Außen- $\varnothing$ 3/8"															
QX	ohne Steckanschluss															
<b>Betriebsspannung</b>																
1	24 V DC															
<b>Elektrischer Anschluss</b>																
T1	Plug-In, Anschluss für Multipol															
<b>Signalzustandsanzeige</b>																
L	LED															

# Ventilinsel VTUB, NPT

Datenblatt – Inselventile

FESTO


-  Spannung  
24 V DC
-  Druck  
-0,9 ... +8 bar
-  Temperaturbereich  
-5 ... +50°C



Allgemeine Technische Daten				
Ventilfunktion		3/2, monostabil	4/2, monostabil	4/2, bistabil
Konstruktiver Aufbau		Kolben-Schieber		
Dichtprinzip		weich		
Betätigungsart		elektrisch		
Rückstellart		pneumatische Feder		-
Steuerart		vorgesteuert		
Steuerluftversorgung		intern oder extern		
Strömungsrichtung		nicht reversibel		
Abluftfunktion		nicht drosselbar		
Handhilfsbetätigung		tastend, rastend		tastend
Befestigungsart		mit Durchgangsbohrung		
Einbaulage		beliebig		
Baubreite	[mm]	20		
Nennweite	[mm]	7		
Pneumatische Anschlüsse				
Anschluss Einspeisung	1	1/2 NPT (Anschlussplatte)		
Anschluss Entlüftung	3	1/2 NPT (Anschlussplatte)		
Arbeitsanschlüsse	2/4	5/32 NPT, 1/4 NPT, 5/16 NPT, 3/8 NPT		
Anschluss externe Steuerluft	12/14	1/8 NPT		
Normalnenndurchfluss	qnN	[l/min]	200 (5/32 NPT) 500 (1/4 NPT), 800 (5/16 NPT), 1 000 (3/8 NPT)	

Betriebs- und Umweltbedingungen	
Betriebsmedium	Druckluft nach ISO 8573-1:2010 [7:4:4]
Hinweis zum Betriebs-/Steuermedium	geölter Betrieb möglich (im weiteren Betrieb erforderlich)
Betriebsdruck	[bar] -0,9 ... +8
Betriebsdruck für Ventilinsel mit interner Steuerluftversorgung	[bar] 2 ... 8
Steuerdruck	[bar] 2 ... 8
Umgebungstemperatur	[°C] -5 ... +50
Mediumtemperatur	[°C] -5 ... +50
Lagertemperatur <sup>1)</sup>	[°C] -20 ... +40
Werkstoff-Hinweis	RoHS konform

1) Langzeit-Lagerung

-  Hinweis  
Ventilen muss im Vakuumbetrieb ein Filter vorgeschaltet werden. Damit wird vermieden, dass angesaugte Fremdkörper in das Ventil eindringen können (z.B. beim Betrieb eines Saugers).

# Ventilinsel VTUB, NPT

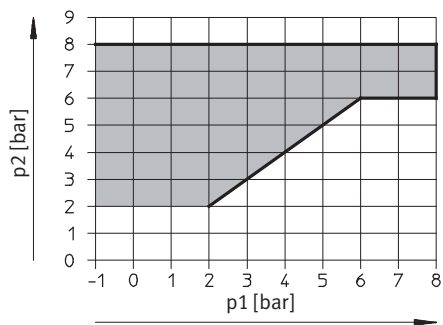
Datenblatt – Inselventile

FESTO

Elektrische Daten				
Ventilfunktion		3/2, monostabil	4/2, monostabil	4/2, bistabil
Elektrischer Anschluss		Plug-In für Multipol		
Nennbetriebsspannung	[V DC]	24		
Zulässige Spannungsschwankungen		±10%		
Elektrische Leistungsaufnahme	[W]	1,5	1,5	3,3 (nach Stromabsenkung 0,1)
Schutzart nach EN 60529		IP65		

Ventilschaltzeiten [ms]				
Ventilfunktion		3/2, monostabil	4/2, monostabil	4/2, bistabil
Ein		20	20	–
Aus		20	20	–
Um		–	–	20

## Steuerdruck p2 in Abhängigkeit vom Arbeitsdruck p1

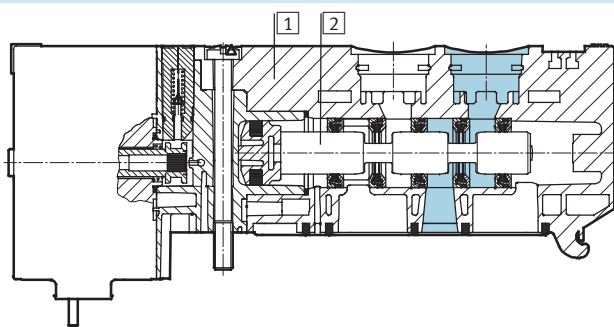


## Werkstoffe – Ventile

Funktionsschnitt

monostabil

bistabil



1	Gehäuse	Polyamid, verstärkt
2	Kolbenschieber	Aluminium-Knetlegierung
–	Dichtungen	Nitrilkautschuk, Hydrierter Nitrilkautschuk, Fluorkautschuk

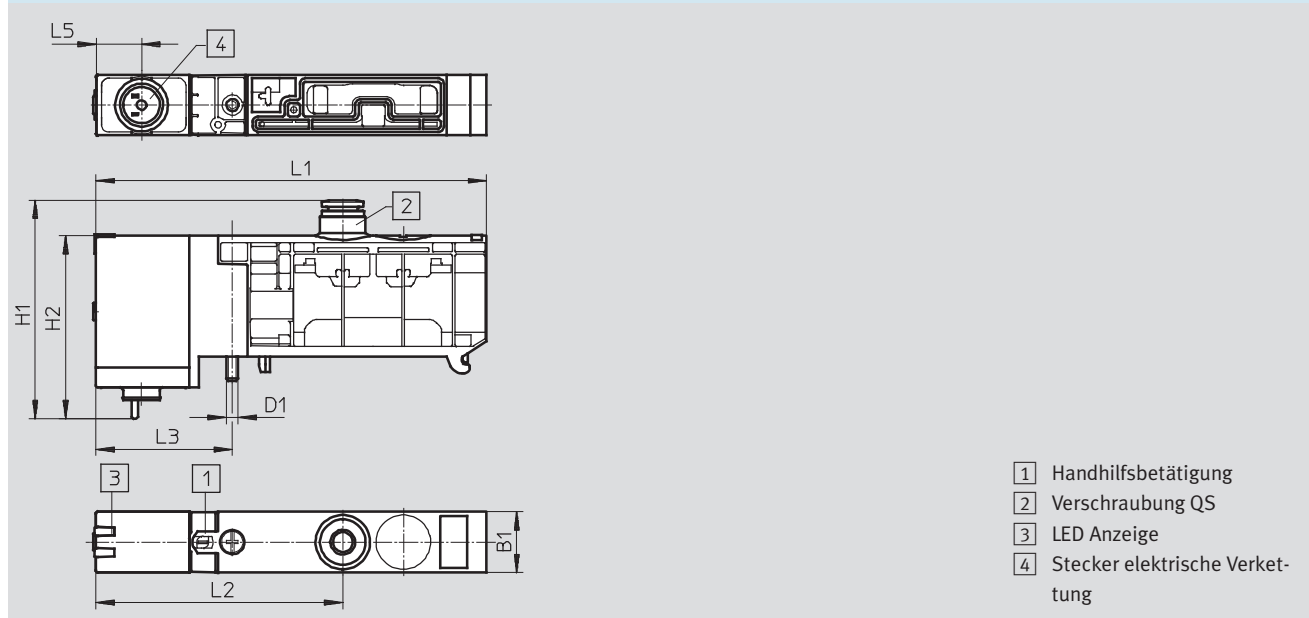
Werkstoffe	
Anschlussleiste mit Multipol	Aluminium-Knetlegierung
Einspeisemodul	Polyamid, verstärkt
Abdeckplatte für Reserveplatz	Polyamid, verstärkt

# Ventilinsel VTUB, NPT

Datenblatt – Inselventile

Produktgewicht	
ca. Gewichte	[g]
Anschlussleiste mit Multipol	
• 4 Ventilplätze	700
• 6 Ventilplätze	925
• 8 Ventilplätze	1160
• 10 Ventilplätze	1390
Einspeisemodul	30
Ventile	
• monostabil (Code K, N, M)	150
• bistabil (Code J)	220
Abdeckplatte für Reserveplatz	25

**Abmessungen – 3/2- und 4/2-Wegeventil, monostabil** Download CAD-Daten → [www.festo.com](http://www.festo.com)  
für elektrischen Multipol



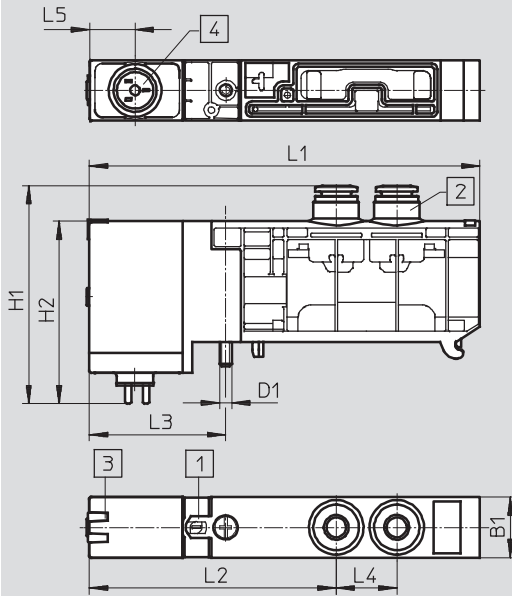
Typ	B1	D1	H1	H2	L1	L2	L3	L5
VUVB-S-M32...-T14	20	M4	54	60,3	128,95	81,5	45	15
VUVB-S-M32...-T516			61					
VUVB-S-M32...-T38			65					

# Ventilinsel VTUB, NPT

Datenblatt – Inselventile

Abmessungen – 4/2-Wegeventil, bistabil  
für elektrischen Multipol

Download CAD-Daten → [www.festo.com](http://www.festo.com)



- 1 Handhilfsbetätigung
- 2 Verschraubung QS
- 3 LED Anzeige
- 4 Stecker elektrische Verkettung

Typ	B1	D1	H1	H2	L1	L2	L3	L4	L5
VUVB-S-B42...-T14	20	M4	54	60,3	128,95	81,5	45	20	15
VUVB-S-B42...-T516			61						
VUVB-S-B42...-T38			65						

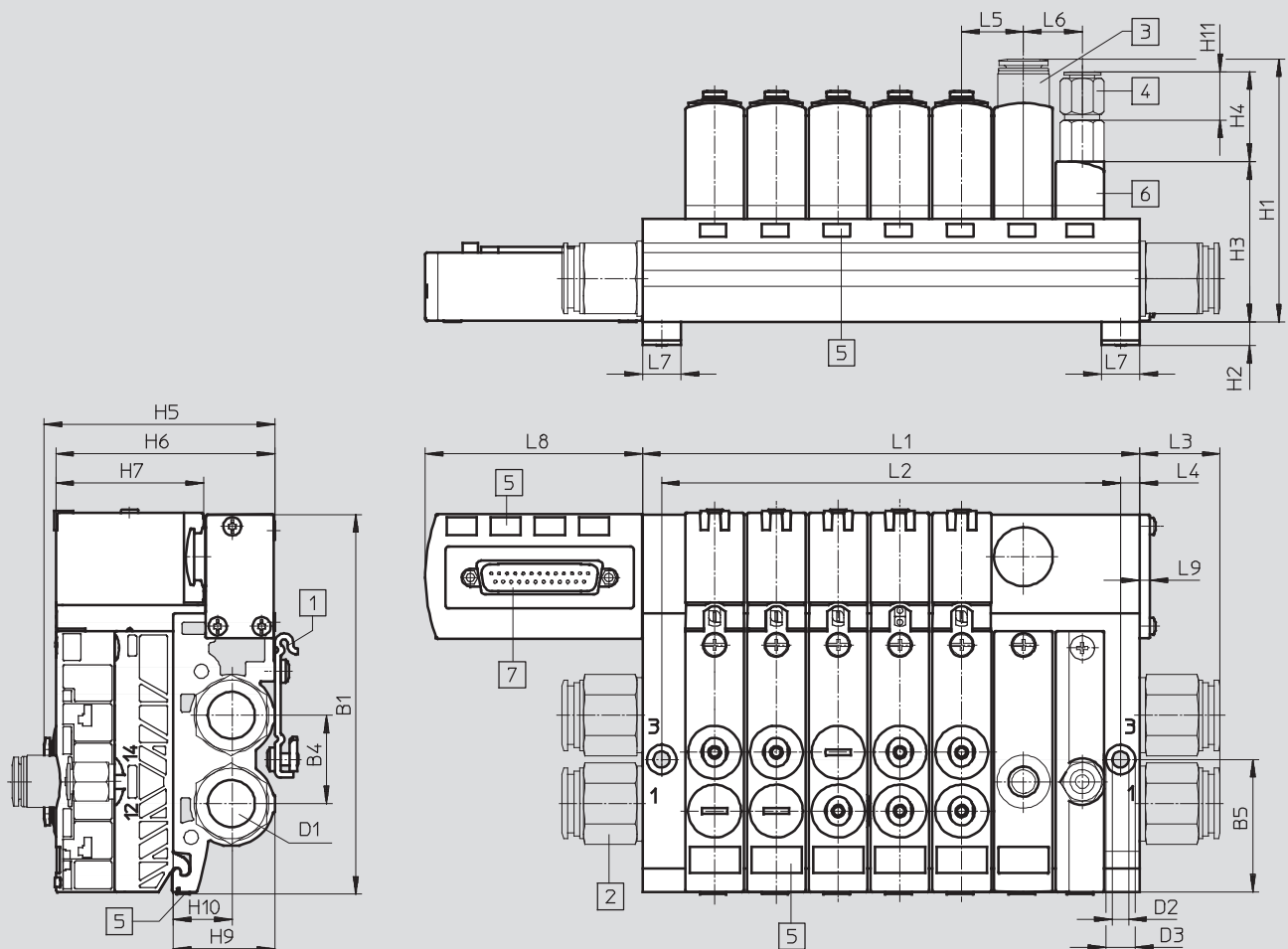
# Ventilinsel VTUB, NPT

Datenblatt – Inselventile

FESTO

Abmessungen – Ventilinsel  
mit elektrischem Multipol

Download CAD-Daten → [www.festo.com](http://www.festo.com)



- 1 Befestigung VAME-B6-T (optional) für Tragschiene
- 2 Steckverschraubungen (optional)
- 3 Steckverschraubungen (optional, nur bei Einspeisemodul; Abdeckplatte nur mit Blindstopfen)
- 4 Steckverschraubung bei externer Steuerluft, mit Adapter NPT
- 5 Bezeichnungsschild (optional)
- 6 Selektorplatte interne/externe Steuerluft
- 7 Stecker D-SUB

Typ	B1	B4	B5	D1	D2 -∅ H13	D3 -∅ H13	H1	H2	H3	H4	H6	H7	H9	H10	L1 ± 0,2	L2 ± 0,2	L3	L4	L5	L6	L7	L8	L9
VTUB-4--	129,1	30	4	NPT	5,5	10	89,4	8	54,5	30,6	74,5	50,1	34,5	19,7	127	114	27,4	6,5	21	20	13	73,8	3,5
VTUB-6--				1/2											169	156							
VTUB-8--															211	198							
VTUB-10--															253	240							

Typ	H5
QSPK18-1/4-U-100	78,9
QSPK18-3/16-U-100	85,7
QSPK18-3/8-U-100	89,5

# Ventilinsel VTUB, NPT

Datenblatt – Inselventile

Bestellangaben – Ventile für Ventilinsel						
Schaltzeichen	Code	Beschreibung	Spannung	Pneumatischer Anschluss	Teile-Nr.	Typ
<b>3/2-Wegeventile</b>						
	K	Ruhestellung geschlossen, Steuerluftversorgung extern, Rückstellung über pneumatische Feder	24 V DC	QS- $\frac{1}{4}$	568611	VUVB-S-M32C-AZD-T14-1T1L
				QS- $\frac{5}{16}$	568612	VUVB-S-M32C-AZD-T516-1T1L
				QS- $\frac{3}{8}$	568613	VUVB-S-M32C-AZD-T38-1T1L
				ohne Steckanschluss	574001	VUVB-S-M32C-AZD-QX-1T1L
	N	Ruhestellung offen, Steuerluftversorgung extern, Rückstellung über pneumatische Feder	24 V DC	QS- $\frac{1}{4}$	568614	VUVB-S-M32U-AZD-T14-1T1L
				QS- $\frac{5}{16}$	568615	VUVB-S-M32U-AZD-T516-1T1L
				QS- $\frac{3}{8}$	568616	VUVB-S-M32U-AZD-T38-1T1L
				ohne Steckanschluss	574002	VUVB-S-M32U-AZD-QX-1T1L
<b>4/2-Wegeventile</b>						
	M	monostabil, Steuerluftversorgung extern, Rückstellung über pneumatische Feder	24 V DC	QS- $\frac{1}{4}$	568617	VUVB-S-M42-AZD-T14-1T1L
				QS- $\frac{5}{16}$	568618	VUVB-S-M42-AZD-T516-1T1L
				QS- $\frac{3}{8}$	568619	VUVB-S-M42-AZD-T38-1T1L
				ohne Steckanschluss	537640	VUVB-S-M42-AZD-QX-1T1L
<b>4/2-Wegeventile</b>						
	J	bistabil, Steuerluftversorgung extern,	24 V DC	QS- $\frac{1}{4}$	568620	VUVB-S-B42-ZD-T14-1T1L
				QS- $\frac{5}{16}$	568621	VUVB-S-B42-ZD-T516-1T1L
				QS- $\frac{3}{8}$	568622	VUVB-S-B42-ZD-T38-1T1L
				ohne Steckanschluss	537641	VUVB-S-B42-ZD-QX-1T1L

# Ventilinsel VTUB, NPT

Datenblatt – Anschlussleiste



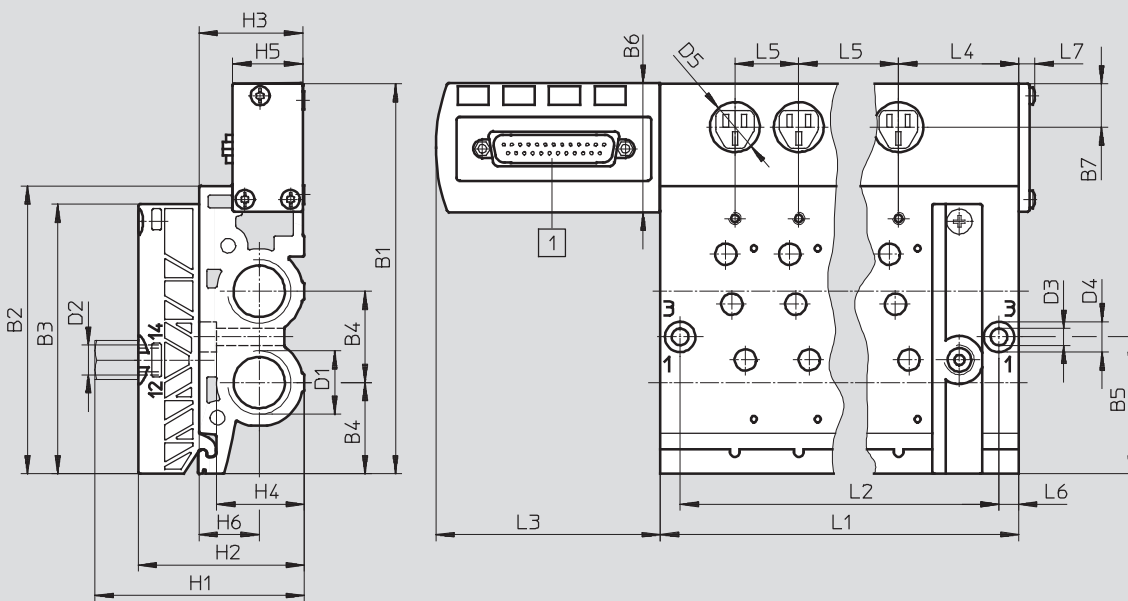
**Anschlussleiste mit elektrischem Multipol**  
**VABM-...-M1**

Werkstoff:  
Aluminium-Knetlegierung

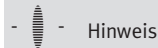


## Abmessungen

Download CAD-Daten → [www.festo.com](http://www.festo.com)



1 Sub-D Stecker



Die Anschlussleiste wird mit Adapter für NPT ausgeliefert.

Typ	B1	B2	B3	B4 ± 0,2	B5	B6	B7	D1	D2	D3 -Ø- H13	D4 -Ø- H13	D5 -Ø-	H1	H2	H3	H4	H5	H6 ±0,2
VABM-B6-E-N12-4-M1	128,3	94,7	88,7	30	45	42,2	14,3	1/2NPT	1/8NPT	5,5	10	16,4	68,7	54,5	34	28,8	23	19,7
VABM-B6-E-N12-6-M1																		
VABM-B6-E-N12-8-M1																		
VABM-B6-E-N12-10-M1																		

Typ	L1	L2	L3	L4 ±0,1	L5 ±0,1	L6 ±0,1	L7
VABM-B6-E-N12-4-M1	127	114	73,8	39,5	21	6,5	5,4
VABM-B6-E-N12-6-M1	169	156					
VABM-B6-E-N12-8-M1	211	198					
VABM-B6-E-N12-10-M1	253	240					



# Ventilinsel VTUB, NPT

Datenblatt – Anschlussleiste

**FESTO**

<b>Bestellangaben</b>		
KBK	Teile-Nr.	Typ
2 <sup>1)</sup>	<b>568181</b>	<b>VABM-B6-E-N12-4-M1</b>
2 <sup>1)</sup>	<b>568182</b>	<b>VABM-B6-E-N12-6-M1</b>
2 <sup>1)</sup>	<b>568183</b>	<b>VABM-B6-E-N12-8-M1</b>
2 <sup>1)</sup>	<b>568184</b>	<b>VABM-B6-E-N12-10-M1</b>

1) Korrosionsbeständigkeitsklasse 2 nach Festo Norm 940 070

Bauteile mit mäßiger Korrosionsbeanspruchung. Außenliegende sichtbare Teile mit vorrangig dekorativer Anforderung an die Oberfläche, die im direkten Kontakt zur umgebenden industrieeüblichen Atmosphäre bzw. Medien, wie Kühl- und Schmierstoffe stehen.

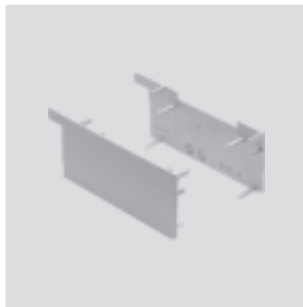
# Magnetventile VUVB/Ventilinsel VTUB, NPT

Zubehör

FESTO

## Deckel für Ventilgehäuse VAMC

Werkstoff:  
Polyamid

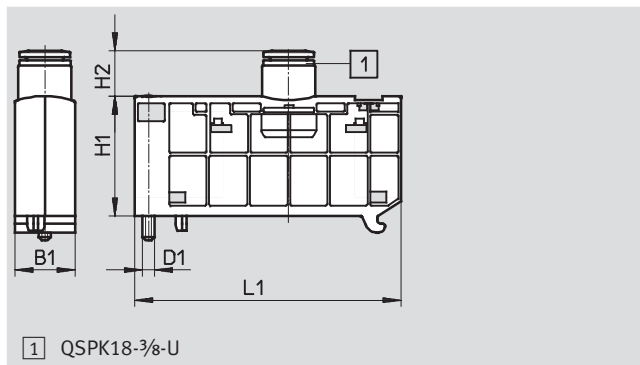


Bestellangaben		Teile-Nr.	Typ
KBK			
2 <sup>1)</sup>		537512	VAMC-B6-C

1) Korrosionsbeständigkeitsklasse 2 nach Festo Norm 940 070  
Bauteile mit mäßiger Korrosionsbeanspruchung. Außenliegende sichtbare Teile mit vorrangig dekorativer Anforderung an die Oberfläche, die im direkten Kontakt zur umgebenden industriellen Atmosphäre bzw. Medien, wie Kühl- und Schmierstoffe stehen.

## Einspeisemodul VABF

Werkstoff:  
Polyamid, verstärkt



Typ	D1	B1	H1	H2	L1
VABF-B6-...	M4	20	40	15	88,5

Bestellangaben		KBK	Teile-Nr.	Typ
für elektrischen Einzelanschluss	mit Cartridge QSPK18-3/8-U	2 <sup>1)</sup>	568624	VABF-B6-P1A5-T38
für Multipolanschluss	mit Cartridge QSPK18-3/8-U und Abdeckkappe für Multipolanschluss	2 <sup>1)</sup>	568623	VABF-B6-P1A9-T38

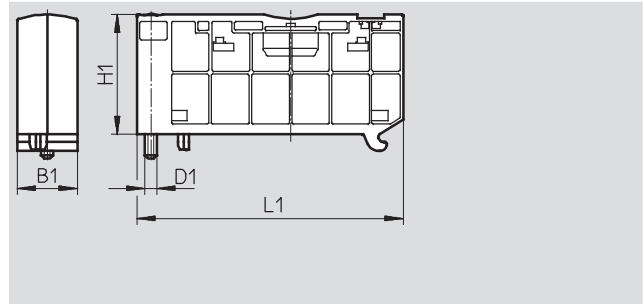
1) Korrosionsbeständigkeitsklasse 2 nach Festo Norm 940 070  
Bauteile mit mäßiger Korrosionsbeanspruchung. Außenliegende sichtbare Teile mit vorrangig dekorativer Anforderung an die Oberfläche, die im direkten Kontakt zur umgebenden industriellen Atmosphäre bzw. Medien, wie Kühl- und Schmierstoffe stehen.

# Magnetventile VUVB/Ventilinsel VTUB, NPT

Zubehör

## Abdeckplatte VABB

Werkstoff:  
Polyamid, verstärkt



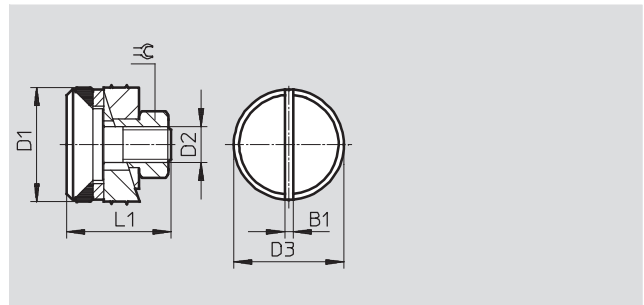
Typ	B1	D1	H1	L1
VABB-B-6-E	20	M4	40	88,5

Bestellangaben		KBK	Teile-Nr.	Typ
für elektrischen Einzelanschluss	–	2 <sup>1)</sup>	537513	VABB-B6-E
für Multipolanschluss	mit Abdeckkappe für Multipolanschluss	2 <sup>1)</sup>	537623	VABB-B6-ET

1) Korrosionsbeständigkeitsklasse 2 nach Festo Norm 940 070  
Bauteile mit mäßiger Korrosionsbeanspruchung. Außenliegende sichtbare Teile mit vorrangig dekorativer Anforderung an die Oberfläche, die im direkten Kontakt zur umgebenden industriellen Atmosphäre bzw. Medien, wie Kühl- und Schmierstoffe stehen.

## Trennelement für Druckzonen VABD

Werkstoff:  
Stahl



Typ	B1	D1 Ø	D2 Ø	D3	L1	⌀C
VABD-B6-14-P-C	1,6	11,7	M4	11,3	13,9	7
VABD-B6-12-P-C	1,4	19	M6	18,3	17,3	10

Bestellangaben		KBK	Teile-Nr.	Typ
Anschlussleiste				
¼ NPT		2 <sup>1)</sup>	537515	VABD-B6-14-P-C
½ NPT		2 <sup>1)</sup>	537516	VABD-B6-12-P-C

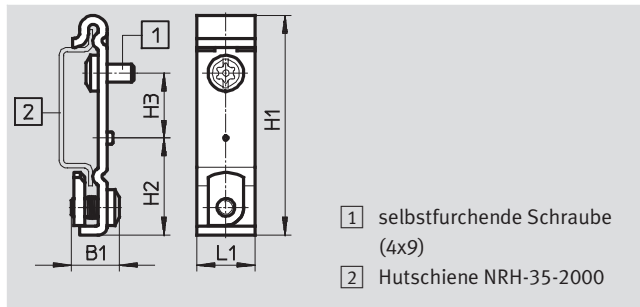
1) Korrosionsbeständigkeitsklasse 2 nach Festo Norm 940 070  
Bauteile mit mäßiger Korrosionsbeanspruchung. Außenliegende sichtbare Teile mit vorrangig dekorativer Anforderung an die Oberfläche, die im direkten Kontakt zur umgebenden industriellen Atmosphäre bzw. Medien, wie Kühl- und Schmierstoffe stehen.

# Magnetventile VUVB/Ventilinsel VTUB, NPT

Zubehör

## Hutschienenbefestigung VAME

Werkstoff:  
Stahl



Typ	B1	H1	H2	H3	L1
VAME-B6-T	10,7	49,1	21,7	14,5	13

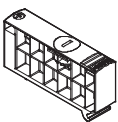
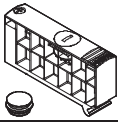
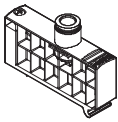
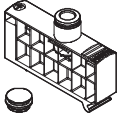
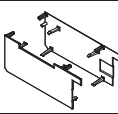
Bestellangaben	
KBK	Teile-Nr. Typ
2 <sup>1)</sup>	537514 VAME-B6-T

1) Korrosionsbeständigkeitsklasse 2 nach Festo Norm 940 070  
Bauteile mit mäßiger Korrosionsbeanspruchung. Außenliegende sichtbare Teile mit vorrangig dekorativer Anforderung an die Oberfläche, die im direkten Kontakt zur umgebenden industrieeüblichen Atmosphäre bzw. Medien, wie Kühl- und Schmierstoffe stehen.

# Magnetventile VUVB/Ventilinsel VTUB, NPT

FESTO

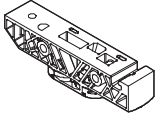

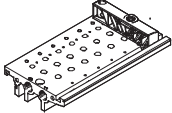
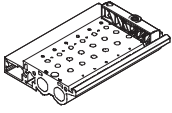
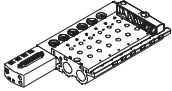

Zubehör

Bestellangaben				
	Code	Ventilfunktion	Pneumatischer Anschluss	Teile-Nr. Typ
Abdeckplatte für Reserveplatz				
	L	für elektrischen Einzelanschluss	–	537513 VABB-B6-E
	L	für Multipolanschluss mit Abdeckkappe für elektrischen Multipolanschluss	–	537623 VABB-B6-ET
Einspeisemodul				
	S	Zusatzeinspeisung für elektrischen Einzelanschluss	QS-3/8	568623 VABF-B6-P1A5-Q38
	S	Zusatzeinspeisung für Multipolanschluss mit Abdeckkappe für elektrischen Multipolanschluss	QS-3/8	568624 VABF-B6-P1A9-Q38
Deckel für Ventilgehäuse				
	C	Ventildesign mit Abdeckung	–	537512 VAMC-B6-C

# Magnetventile VUVB/Ventilinsel VTUB, NPT

Zubehör





FESTO

Bestellangaben						
	Code	Beschreibung	Ventil- plätze	Anschluss Druckversorgung	Teile-Nr.	Typ
<b>Anschlussplatte für Einzelventil</b>						
	-	Steuerluftversorgung intern	1	Cartridge	<b>537518</b>	<b>VABS-B6-PB-Q-B</b>
	-	Steuerluftversorgung extern	1	Cartridge	<b>537519</b>	<b>VABS-B6-PB-Q</b>
<b>Adapter für Einzelanschlussplatte</b>						
	-	für Gewinde 1/4 NPT	1	1/4 NPT	<b>9396</b>	<b>AD-G1/4-1/4NPT-I</b>
<b>Anschlussleiste für elektrischen Einzelanschluss</b>						
	-		2	1/4 NPT	<b>568185</b>	<b>VABM-B6-E-N14-2</b>
			4		<b>568186</b>	<b>VABM-B6-E-N14-4</b>
			6		<b>568187</b>	<b>VABM-B6-E-N14-6</b>
			8		<b>568188</b>	<b>VABM-B6-E-N14-8</b>
			10		<b>568189</b>	<b>VABM-B6-E-N14-10</b>
	-		2	1/2 NPT	<b>570725</b>	<b>VABM-B6-E-N12-2</b>
			4		<b>570726</b>	<b>VABM-B6-E-N12-4</b>
			6		<b>570727</b>	<b>VABM-B6-E-N12-6</b>
			8		<b>570728</b>	<b>VABM-B6-E-N12-8</b>
			10		<b>570729</b>	<b>VABM-B6-E-N12-10</b>
<b>Anschlussleiste für Ventilinsel mit Multipolanschluss</b>						
	-		4	1/2 NPT	<b>568181</b>	<b>VABM-B6-E-N12-4-M1</b>
			6		<b>568182</b>	<b>VABM-B6-E-N12-6-M1</b>
			8		<b>568183</b>	<b>VABM-B6-E-N12-8-M1</b>
			10		<b>568184</b>	<b>VABM-B6-E-N12-10-M1</b>
<b>Trennelement</b>						
	TP, TS,	für Kanaltrennung	-	1/4 NPT	<b>537515</b>	<b>VABD-B6-14-P-C</b>
	TR		-	1/2 NPT	<b>537516</b>	<b>VABD-B6-12-P-C</b>

# Magnetventile VUVB/Ventilinsel VTUB, NPT

FESTO


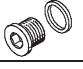


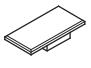
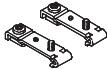
Zubehör

Bestellangaben						
	Code	Beschreibung	Schlauch- Außen-Ø	Packungseinheit	Teile-Nr.	Typ
<b>Cartridge mit Steckanschluss</b>						
	-	gerade	5/32"	10 Stück	<b>132171</b>	<b>QSPK18-5/32-U</b>
	-		1/4"	10 Stück	<b>132172</b>	<b>QSPK18-1/4-U</b>
	-		5/16"	10 Stück	<b>132173</b>	<b>QSPK18-5/16-U</b>
	-		3/8"	10 Stück	<b>132174</b>	<b>QSPK18-3/8-U</b>
	-	L-Form	5/32"	10 Stück	<b>132175</b>	<b>QSPLK18-5/32-U</b>
	-		1/4"	10 Stück	<b>132176</b>	<b>QSPLK18-1/4-U</b>
	-		5/16"	10 Stück	<b>132177</b>	<b>QSPLK18-5/16-U</b>
	-	L-Form lang	5/32"	10 Stück	<b>132178</b>	<b>QSPLLK18-5/32-U</b>
	-		1/4"	10 Stück	<b>132179</b>	<b>QSPLLK18-1/4-U</b>
	-		5/16"	10 Stück	<b>132180</b>	<b>QSPLLK18-5/16-U</b>
					Datenblätter → Internet: quick star	
<b>Steckverschraubung</b>						
	-	Anschluss 1/4 NPT	3/8"	1 Stück	<b>533278</b>	<b>QB-1/4-3/8-U</b>
	-		1/2"	1 Stück	<b>567771</b>	<b>QB-1/4-1/2-U</b>
	-	Anschluss 1/2 NPT	3/8"	1 Stück	<b>533283</b>	<b>QB-1/2-3/8-U</b>
	-		1/2"	1 Stück	<b>533284</b>	<b>QB-1/2-1/2-U</b>
	-	Anschluss 1/8 NPT	1/4"	1 Stück	<b>533273</b>	<b>QB-1/8-1/4-U</b>

# Magnetventile VUVB/Ventilinsel VTUB, NPT

Zubehör

FESTO

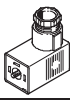
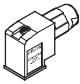
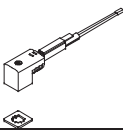
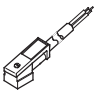
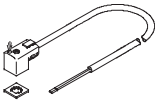
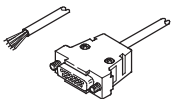
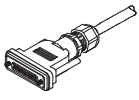

Bestellangaben				
	Code	Beschreibung	Packungseinheit	Teile-Nr. Typ
<b>Blindstopfen</b>				
	-	Anschluss-Ø 18 mm	10 Stück	<b>537533 QSPC18</b>
	-	für Gewinde 1/4 NPT	10 Stück	<b>174165 B-1/4-NPT</b>
	-	für Gewinde 1/2 NPT	10 Stück	<b>31785 B-1/2-NPT</b>
<b>Adapter</b>				
	-	für Gewinde 1/8 NPT	1 Stück	<b>9395 AD-G1/8-1/8NPT-I</b>
<b>Schalldämpfer</b> <span style="float: right;">Datenblätter → Internet: u</span>				
	-	für Gewinde 1/4 NPT	1 Stück	<b>12639 U-1/4-B-NPT</b>
	-	für Gewinde 1/2 NPT	1 Stück	<b>12741 U-1/2-B-NPT</b>
<b>Bezeichnungsschild</b>				
	-	Lieferumfang 24 Stück im Rahmen		<b>161937 IBS-9x17</b>
	-	Lieferumfang 80 Stück im Rahmen		<b>197259 MH-BZ-80X</b>
	-	Lieferumfang 64 Stück im Rahmen		<b>18576 IBS-6x10</b>
<b>Hutschienenbefestigung</b>				
	H	Befestigung der Anschlussblöcke für Hutschiene nach EN 60715-TH35	1 Stück	<b>537514 VAME-B6-T</b>



# Magnetventile VUVB/Ventilinsel VTUB, NPT

Zubehör

FESTO

Bestellangaben						
	Code	Beschreibung	Spannung [V]	Kabellänge [m]	Teile-Nr.	Typ
Steckdose					Datenblätter → Internet: mssd-eb	
	–	mit Schraubklemmen, zum Selbstkonfektionieren	bis 250 AC	–	151687	MSSD-EB
	C		bis 250 AC	–	539712	MSSD-EB-M12
	–	mit Schneidklemmtechnik, zum Selbstkonfektionieren	bis 250 AC	–	192745	MSSD-EB-S-M14
Steckdosenleitung für elektrischen Einzelanschluss					Datenblätter → Internet: kmeb	
	–	Schaltzustandsanzeige mit LED Polyvinylchlorid	24 DC	2,5	151688	KMEB-1-24-2,5-LED
			24 DC	5	151689	KMEB-1-24-5-LED
		Polyvinylchlorid	bis 240 AC	2,5	151690	KMEB-1-230AC-2,5
			bis 240 AC	5	151691	KMEB-1-230AC-5
	C1	Schaltzustandsanzeige mit LED, Polyurethan	24 DC	2,5	174844	KMEB-2-24-2,5-LED
	C2		24 DC	5	174845	KMEB-2-24-5-LED
	C1	Polyurethan	bis 230 AC	2,5	174846	KMEB-2-230AC-2,5
			bis 230 AC	5	174847	KMEB-2-230AC-5
	–	Schaltzustandsanzeige mit LED Polyvinylchlorid	24 DC	2,5	547268	KMEB-3-24-2,5-LED
			24 DC	5	547269	KMEB-3-24-5-LED
		Polyvinylchlorid	24 DC	2,5	547270	KMEB-3-24-2,5
			24 DC	5	547271	KMEB-3-24-5
Anschlussleitung für Multipol IP40						
	–	Sub-D 25-polig, bis 20 Spulen Polyvinylchlorid	24 DC	2,5	530046	KMP6-25P-20-2,5
	–		24 DC	5	530047	KMP6-25P-20-5
	–		24 DC	10	530048	KMP6-25P-20-10
	–	Sub-D 25-polig, bis 12 Spulen Polyvinylchlorid	24 DC	2,5	530049	KMP6-25P-12-2,5
	–		24 DC	5	530050	KMP6-25P-12-5
	–		24 DC	10	530051	KMP6-25P-12-10
Anschlussleitung für Multipol IP65						
	M1	Sub-D 25-polig, bis 12 Spulen Polyvinylchlorid	24 DC	2,5	538222	NEBV-S1G25-K-2.5-N-LE15
	M2		24 DC	5	538223	NEBV-S1G25-K-5-N-LE15
	M3		24 DC	10	538224	NEBV-S1G25-K-10-N-LE15
	M1	Sub-D 25-polig, bis 24 Spulen Polyvinylchlorid	24 DC	2,5	538225	NEBV-S1G25-K-2.5-N-LE25
	M2		24 DC	5	538226	NEBV-S1G25-K-5-N-LE25
	M3		24 DC	10	538227	NEBV-S1G25-K-10-N-LE25
Leuchtdichtung						
	–	zur Anzeige des Signalzustandes	12 ... 24 DC	–	151717	MEB-LD-12-24DC
	–		bis 230 AC	–	151718	MEB-LD-230AC