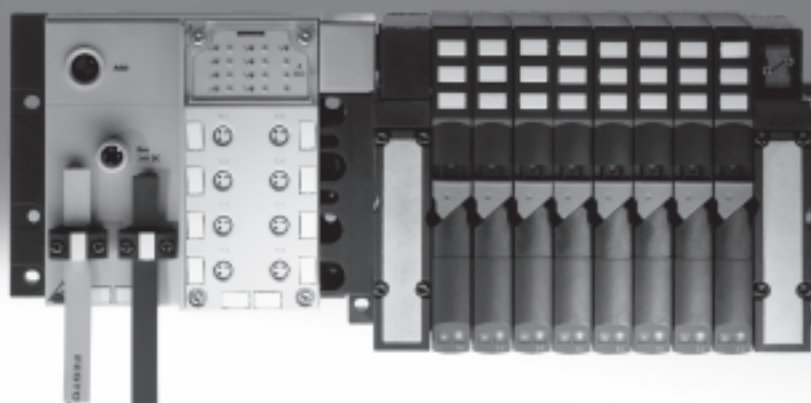


Ventilinsel CPA, Compact Performance

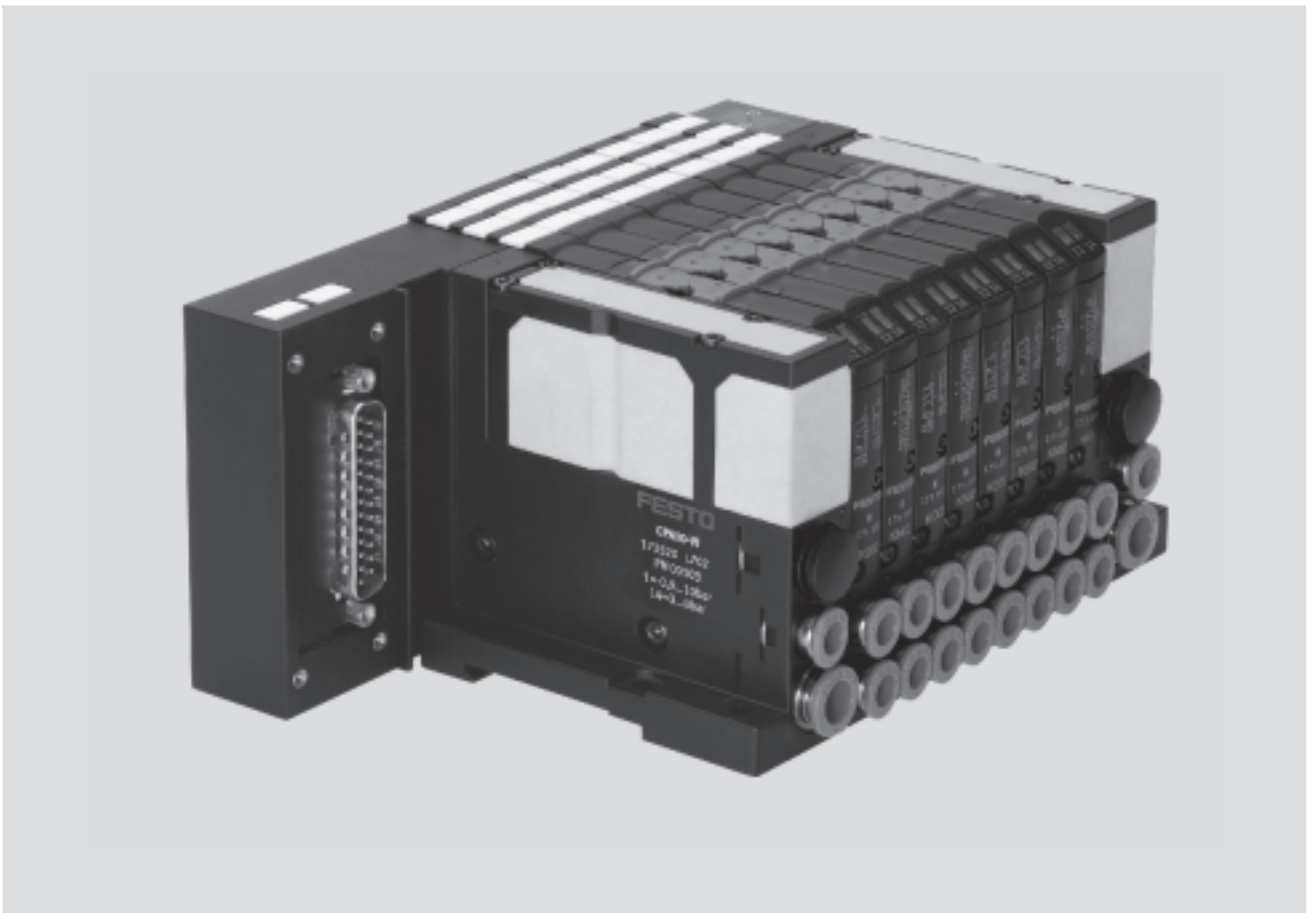
FESTO



Ventilinsel CPA, Compact Performance

FESTO

Merkmale



Innovativ

- Kompakte Ventile in robustem Metallgehäuse
- Flexibel erweiterbare, patentierte elektrische Verkettung
- Durchgängige Auswahl an elektrischer Anschlusstechnik:
 - Einzelanschluss
 - Multipol
 - Festo CP-Bus
 - alle gängigen Feldbusse
- Passend zur elektrischen Peripherie CPX. Damit:
 - Diagnose bis zum einzelnen Ventil
 - Parametrierbares Fehlverhalten
 - Ventile getrennt von anderen Ausgängen mit Lastspannung versorgbar
 - Diagnose vor Ort über LEDs oder CPX Handheld Terminal (MMI)

Variabel

- Vielseitiges, konfigurierbares modulares System
- Erweiterbar bis zu 44 Magnetspulen
- Nachträglicher Umbau und Erweiterung in Einer-Schritten möglich
- Ventile und Ventilfunktionen einfach zu wechseln
- Hoher Druckbereich –0,9 ... 10 bar
- Vielseitige Ventilfunktionen
- Mehrere Druckzonen realisierbar

Betriebssicher

- Robuste Ventilgehäuse aus Metall
- Handhilfsbetätigung wahlweise tastend, rastend oder verdeckt
- Schnelle Fehlersuche durch LED am Ventil und Diagnose über Feldbus
- Geringe Leistungsaufnahme durch integrierte Haltestromabsenkung, 100% ED
- Servicesicherheit durch wechselbare Ventile
- Flexibles Beschriftungssystem durch Bezeichnungsschilder

Montagefreundlich

- Einbaufertig montierte und geprüfte Einheit
- Kompakte Abmessungen
- Geringes Gewicht durch hohen Kunststoffanteil, dadurch: geeignet für dezentrale Maschinenstrukturen, z. B.
 - in der Handhabungstechnik
 - in der Fördertechnik
 - in der Verpackungsindustrie
 - in Sortieranlagen
 - an vorgelagerten Maschinenfunktionen
- Minimierter Aufwand bei Auswahl, Bestellung, Montage und Inbetriebnahme
- Wandbefestigung oder Hutschienenmontage

Ventilinsel CPA, Compact Performance

Merkmale



Ausstattungsöglichkeiten

Die CPA-Ventilinsel ist mit nachstehenden Ventilfunktionen erhältlich:

- 2x 3/2-Wegeventil, monostabil, Ruhestellung offen
- 2x 3/2-Wegeventil, monostabil, Ruhestellung geschlossen
- 2x 3/2-Wegeventil, monostabil, 1x Ruhestellung offen, 1x Ruhestellung geschlossen
- 5/2-Wegeventil, monostabil
- 5/2-Wegeventil, bistabil
- 5/3-Wegeventil, Mittelstellung belüftet
- 5/3-Wegeventil, Mittelstellung entlüftet
- 5/3-Wegeventil, Mittelstellung geschlossen

Die Bildung von unterschiedlichen Druckzonen wird durch Verwendung der Anschlussplatten mit Druckzonentrennung ermöglicht. Mit einer Reserveplatte kann Platz für eine spätere Erweiterung vorgesehen werden. An Stelle der Reserveplatte kann dann ein Ventil montiert werden. Alle Ventile sind mit einer Handhilsbetätigung ausgestattet. Die verwendeten Ventile sind pneumatisch vorgesteuert.

Die CPA-Ventilinsel ist, abhängig von der rechts montierten Endplatte, für den Betrieb mit interner oder externer Steuerluftversorgung vorbereitet.

Liegt der Versorgungsdruck Ihrer CPA-Ventilinsel zwischen 3 ... 8 bar, so können Sie diese mit intern abgezwiegender Steuerluft betreiben. Hierbei wird die Steuerluft in der rechten Endplatte abgezwiegt. Liegt der Versorgungsdruck außerhalb von 3 ... 8 bar, so müssen Sie die Ventilinsel mit externer Steuerluft betreiben.

Vakuum-/Niederdruck-Betrieb: Die CPA-Ventilinsel kann mit Vakuum oder Niederdruck von -0,9 ... 3 bar unter folgenden Voraussetzungen betrieben werden:

- geregelte Steuerluft wird separat eingespeist
 - die CPA-Ventilinseln sind mit folgenden Ventilen bestückt:
 - 5/2-Wegeventil, monostabil,
 - 5/2-Wegeventil, bistabil
 - 5/3-Wegeventile
- Ventilplatten mit 3/2-Wegeventilen sind nicht vakuum- bzw. niederdrucktauglich.

Ventilinselkonfigurator

Online über → www.festo.com

Zur Auswahl einer passenden Ventilinsel CPA steht ein Ventilinselkonfigurator zur Verfügung. Damit wird eine korrekte Bestellung leicht gemacht.

Die Ventilinseln werden nach Kundenwunsch bestückt und montiert. Dadurch ist nur ein geringer Installationsaufwand erforderlich. Sie werden komplett geprüft ausgeliefert.



Hinweis

Bestellwesen

Eine Ventilinsel CPA wird mit einem Identcode bestellt. Bei Ventilinseln mit Feldbus- und CPX-Anschaltung besteht der Identcode aus einem pneumatischen und elektrischen Teil.

- 12P-... (Pneumatik)
- 50E-... (CPX-Terminal)

Bei Ventilinseln mit Einzelanschluss, Multipolanschluss und dem CP-Bus genügt der pneumatische Teil.

- 12P-... (Pneumatik)

Weitere Komponenten werden über andere Bestellsysteme oder Identcodes bestellt:

- ECP-... (CP-Installationssystem)

Bestellsysteme

Bestellsystem CPA siehe

→ Internet: CPA

CP-Installationssystem

→ Internet: ctec

CPX-Terminal

→ Internet: cpx

Produktbeschreibung

Der pneumatische Teil sowie Einzel- und Multipolanschluss werden ausführlich in diesem Kapitel behandelt, die elektrischen Funktionen in den Kapiteln

CPX-Terminal
→ Internet: cpx

CP-Installationssystem
→ Internet: ctec

Ventilinsel CPA, Compact Performance

Peripherieübersicht

Übersicht – CPA

Elektrische Komponenten

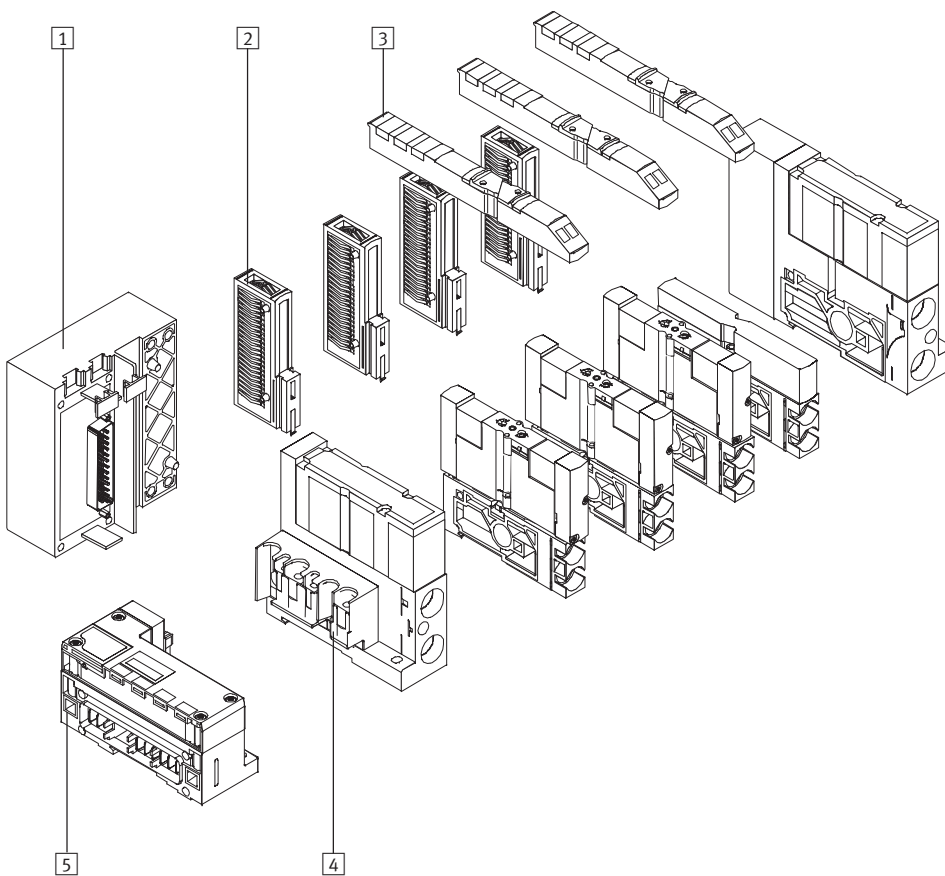
Die Ventilinseln sind mit fünf elektrischen Anschlussarten erhältlich:

- Einzelanschluss
- Multipolanschluss
- Feldbusanschluss
- CPX-Terminal-Anschluss

Auf der linken Seite werden die elektrischen Anschlussmodule angesetzt. Die Verbindungen von den elektrischen Anschlussmodulen zu den Ventilen werden mit elektrischen Längsverkettungen und Brücken hergestellt.

In der elektrischen Brücke sind enthalten:

- LED für die Schaltzustandsanzeige
- Handhilfsbetätigung
- Spulenmanagement mit Stromabsenkung
- Schilderhalter für Bezeichnungsschilder



1 CPA-Ventilinsel für CP-System:
MP- oder CP-Anschlussblock

2 Elektrischer Verkettungsblock
3 Elektrische Brücke mit Handhilfsbetätigung

4 CPX-Adapter zur Montage des CPX-Pneumatik-Interface
5 CPA-Ventilinseln für CPX-Terminal:
CPX-Pneumatik-Interface

Ventilinsel CPA, Compact Performance

Peripherieübersicht

FESTO

Übersicht – CPA

Pneumatische Komponenten

Modularer Aufbau, bestehend aus einzelnen Anschlussplatten und Ventilen

- Pneumatische Versorgungsanschlüsse in linker und rechter Endplatte
- Pneumatische Arbeitsanschlüsse in der Anschlussplatte

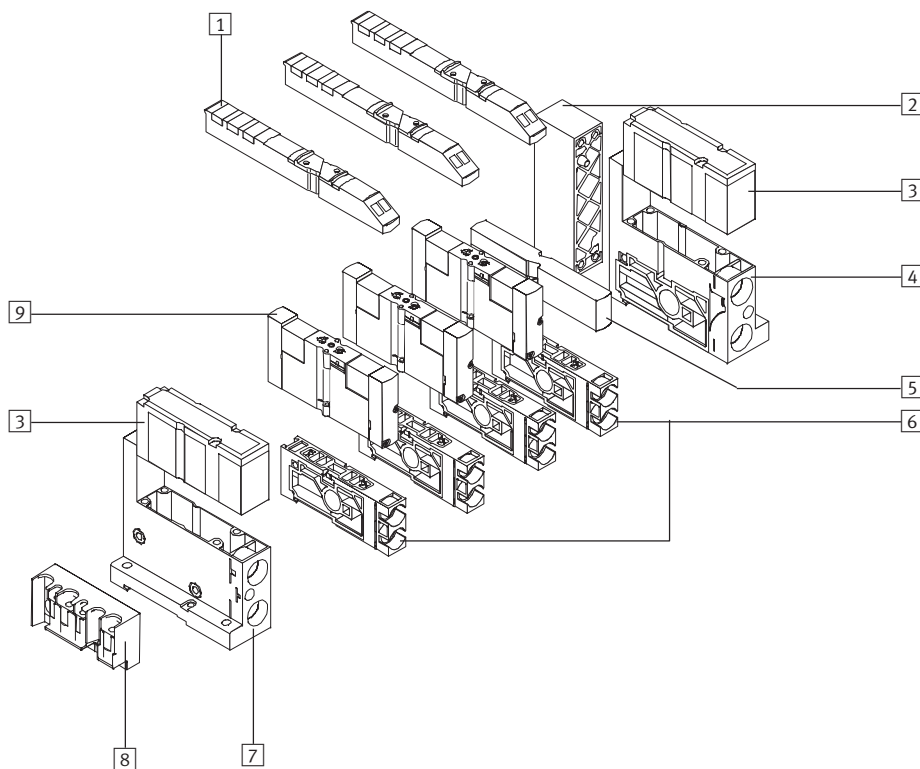
CPA-Ventile werden auf Anschlussplatten montiert. Die Ventile werden über die Anschlussplatte pneumatisch versorgt bzw. entlüftet

- Baugröße 10 mm und 14 mm
- Ventile pneumatisch vorgesteuert
- Kolbenschieber mit patentiertem Dichtprinzip

Anschlussplatten versorgen die Ventile mit Druckluft und Steuerungsluftversorgung und sorgen für deren Entlüftung.

Typen von Anschlussplatte:

- Standard
- Mit Trennung des P-Kanals



1 Elektrische Brücke mit Handhilfsbetätigung und LEDs

2 Abschlussblock

3 Endplattenabdeckung oder Flächenschalldämpfer

4 Rechte Endplatte mit Versorgungs- und Entsorgungsanschlüssen

5 Zusatzdruckeinspeisplatte oder Reserveplatte

6 Anschlussplatte:

- mit Arbeitsanschlüssen
- mit/ohne Druckzonen-trennung

– in Kombination mit Einspeisplatte zur Druckversorgung

7 Linke Endplatte mit Versorgungs- und Entlüftungsanschlüssen

8 CPX-Adapter zur Montage des CPX-Pneumatik-Interface

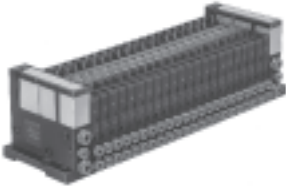
9 Ventilplatte mit monostabilen oder bistabilen Wegeventilen

Ventilinsel CPA, Compact Performance

Peripherieübersicht

FESTO

Einzelanschluss mit Steckdosen



Ventilinsel mit Einzelanschluss: Unabhängig von der Steuerung und flexibel anschließbar mit vorkonfektionierten Kabeln. Dadurch wird ein verpolungssicherer Anschluss gewährleistet. Im Anschlussstecker befindet sich eine LED für die Schaltzustandsanzeige und Schutzbeschaltung gegen Überspannung.

Bei Einzelanschluss können zwischen 2 bis zu 44 Magnetspulen gewählt werden.

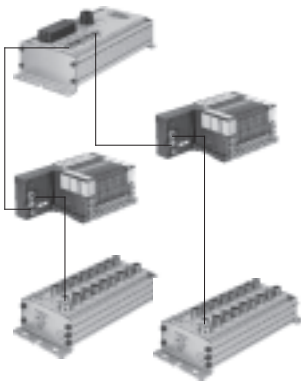
Multipolanschluss



Ventilinsel mit Multipolanschluss: Die Signalansteuerung von der Steuerung zur Ventilinsel erfolgt über ein mehradriges vorkonfektioniertes Kabel; dadurch wird der Installationsaufwand erheblich reduziert.

Diese Ventilinsel kann mit 2 bis 22 Magnetspulen bestückt werden.

CP-Installationssystem



Ventilinsel für CP-Installationssystem: Die Ventilinsel mit Feldbusanschluss ist für den Anschluss an Feldbusknoten oder Steuerblöcken vorgesehen. Ein Feldbusknoten oder Steuerblock ermöglicht den Anschluss dezentraler Ein-/Ausgabeeinheiten.

Es können vier Stränge mit jeweils 16 Ein- und 16 Ausgängen angeschlossen werden (2 bis 16 Magnetspulen je Insel). Die Verbindungsleitungen enthalten Stromversorgung und Steuerungssignale.

Weitere Informationen

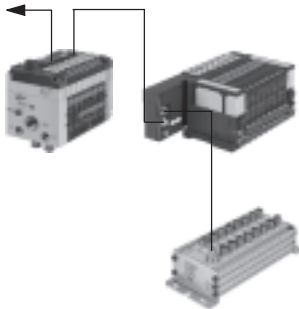
→ Internet: ctec

Ventilinsel CPA, Compact Performance

Peripherieübersicht

FESTO

CPV Direct



CPV Direct ist ein System für den kompakten Anschluss einer CPV Ventilinsel an bisher 9 unterschiedliche Feldbusstandards. Die wichtigste Feldbusse wie PROFIBUS, INTERBUS, DeviceNet und CANopen sind dadurch abgedeckt.

Der Feldbusknoten ist dabei direkt in die elektrische Ansteuerung der CPV Ventilinsel, in den "Hut" integriert und benötigt dadurch nur minimalen Platz.

Durch die Option einer CP-Strangerweiterung ist die Möglichkeit gegeben die Funktionen und Komponenten des Installationssystem CP zu nutzen.

An Stelle eines Ausgangsmoduls mit 8 digitale Ausgängen kann

eine CPA Ventilinsel mit max. 8 Magnetspulen genutzt werden. Somit lassen sich die zwei unterschiedlichen CP-Konzepte als sich ergänzende Ventilinseltypen nutzen.

CPX-Terminal



Das elektrische Terminal CPX ist ein modulares Peripheriesystem für Ventilinseln. Bei der Konstruktion des Systems wurde insbesondere auf die Anpassungsmöglichkeit der Ventilinsel in die unterschiedlichsten Anwendungen Wert gelegt:

- Variabel in der Anbindung der Ventilinsel-Pneumatik
- Kommunikationsstark in der Feldbusanbindung

- Flexibel in der elektrischen Anschluss technik der Sensoren und Aktuatoren
- Wirtschaftlich von der kleinsten Ausbaustufe bis zur größten Anzahl Module

Als ergänzende Lösung kann das CPX-Terminal auch ohne Ventile als Remote-IO verwendet werden.

Weitere Informationen

➔ Internet: cpx

Ventilinsel CPA, Compact Performance

Merkmale – Pneumatik

Ventilfunktion				
Code	Schaltzeichen	Baugröße		Beschreibung
		10	14	
M Y	Ventil monostabil, 5/2-Wege 	■	■	Die Ventilscheibe Y ist ein monostabiles Ventil auf bistabiler Anschlussplatte. • Rückstellung über pneumatische Feder
J	Impulsventil, 5/2-Wege 	■	■	
B	5/3-Wege, Mittelstellung belüftet 	■	■	Die Kolbenstange eines angeschlossenen Zylinders fährt bei Grundstellung des Ventils aufgrund der unterschiedlichen Kolbenwirkflächen aus. • Rückstellung über mechanische Feder
G	5/3-Wege, Mittelstellung geschlossen 	■	■	Die Kolbenstangenseite eines Zylinders bleibt bei Grundstellung des Ventils unter Druck eingespannt. • Rückstellung über mechanische Feder
E	5/3-Wege, Mittelstellung entlüftet 	■	■	Bei Grundstellung des Ventils bleibt die Kolbenstange frei beweglich. • Rückstellung über mechanische Feder
N	2x 3/2-Wege, Grundstellung offen 	■	■	• Rückstellung über pneumatische Feder

- - Hinweis

Ventilen muss im Vakuumbetrieb ein Filter vorgeschaltet werden. Damit wird vermieden, dass angesaugte Fremdkörper in das Ventil eindringen können (z.B. beim Betrieb eines Saugers).

Ventilinsel CPA, Compact Performance

Merkmale – Pneumatik



Ventilfunktion				
Code	Schaltzeichen	Baugröße		Beschreibung
		10	14	
K	<p>2x 3/2-Wege, Grundstellung geschlossen</p>	■	■	<ul style="list-style-type: none"> • Rückstellung über pneumatische Feder
H	<p>2x 3/2-Wege, 1x Grundstellung offen (Ansteuerung 12), 1x Grundstellung geschlossen (Ansteuerung 14)</p>	■	■	<p>Für optimierte Zylinderbewegungen. Entspricht bei gleichzeitiger Ansteuerung beider Magnetspulen der Ventilfunktion M (5/2-Wege, monostabil). Da jede Kolbenflächenseite unabhängig voneinander mit Druck beaufschlagt bzw. entlüftet werden kann, hierdurch wird eine schnellere Bewegung des Zylinders erreicht.</p> <ul style="list-style-type: none"> • Rückstellung über pneumatische Feder

Ventilinsel CPA, Compact Performance

Merkmale – Pneumatik

FESTO

Druckversorgung und Entlüftung

Die Versorgung der Ventilinsel erfolgt über die linke und rechte Endplatte. CPA-Ventile sind pneumatisch vorgesteuerte Ventile, deren Steuerluftversorgung von der Hauptluft (intern) abgezweigt oder durch einen getrennten Anschluss (d.h. extern) zugeführt wird.

Steuerluftversorgung intern

Sie kann gewählt werden, wenn der Versorgungsdruck der Haupt-

luft (am Anschluss 1) 3 ... 8 bar beträgt. Bei interner Steuerluftversorgung befindet sich die Abzweigung in der rechten Endplatte. Der Anschluss 12/14 entfällt.

Steuerluftversorgung extern

Externe Steuerluftversorgung ist dann erforderlich, wenn der Versorgungsdruck der Hauptluft (am Anschluss 1) ≤ 3 bar oder ≥ 8 bar ist.

In diesem Fall wird am Anschluss 12/14 ein Druck von 3 ... 8 bar angelegt.

Langsamer Druckanstieg

Wird ein langsamer Druckanstieg an der Anlage mittels Druckeinschaltventil gewünscht, so sollte externe Steuerluftversorgung gewählt werden, welche auch beim Einschaltvorgang bereits in voller Höhe anliegt (Siehe auch Anwen-

dungshinweise → 23)

Neben der Luftversorgung bestimmen die Endplatten auch die Art der Entlüftung. Üblicherweise erfolgt die Entlüftung über Flächenschalldämpfer in die Atmosphäre. Bei Bedarf kann die Abluft über Schläuche abgeführt werden. In diesem Fall sind die Endplatten mit Abdeckhauben versehen.

Endplatte	
Rechte Endplatte	Beschreibung
<p>Steuerluftversorgung intern</p>	<p>Anschluss 12/14 in rechter Endplatte ist nicht gekennzeichnet und mit Blindstopfen verschlossen. Die Steuerluftversorgung wird intern vom Anschluss 1 abgezweigt. Eine Druckzonenrennung ist zulässig. Nicht benötigte Anschlüsse sind zu verschließen.</p>
<p>Steuerluftversorgung extern</p>	<p>Anschluss 12/14 in rechter Endplatte zum Anschließen der Steuerluftversorgung gekennzeichnet. Druckzonenrennung zulässig. Nicht benötigte Anschlüsse sind zu verschließen.</p>

Möglichkeiten der Luftversorgung und Entlüftung	
Code	Luftversorgung
U	Steuerluftversorgung intern, gefaßte Abluft
V	Steuerluftversorgung extern, gefaßte Abluft
W	Steuerluftversorgung intern, integrierter Schalldämpfer
X	Steuerluftversorgung extern, integrierter Schalldämpfer

- - Hinweis

Der Mischbetrieb der CPA-Ventilinsel mit interner und externer Steuerluftversorgung ist nicht vorgesehen. Die Anschlussplatte zur Druckzonenrennung trennt nicht den Steuerluftkanal.

Ventilinsel CPA, Compact Performance

Merkmale – Pneumatik

FESTO

Bilden von Druckzonen

CPA-Ventilinsel mit zwei Druckzonen

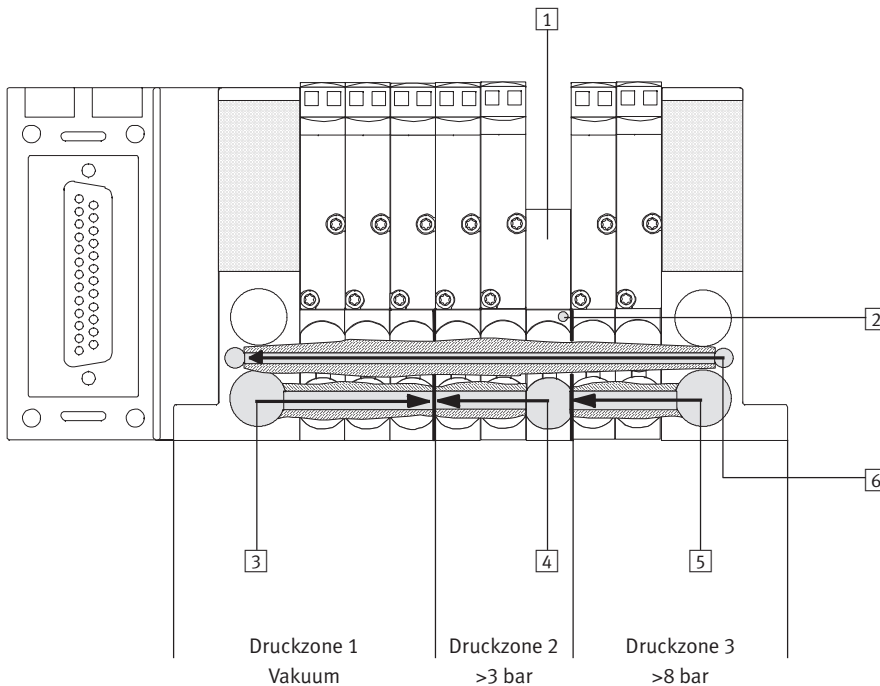
Diese CPA-Ventilinseln haben eine Anschlussplatte mit Druckzonen-trennung. Die linke Druckzone wird über den Anschluss 1 auf der linken Endplatte, die rechte Druckzone über den Anschluss 1 auf der rechten Endplatte mit Druckluft versorgt.

CPA-Ventilinsel mit mehr als zwei Druckzonen

Für jede Druckzone wird eine Anschlussplatte mit Druckzonen-trennung benötigt. Die außenliegenden Druckzonen werden über Anschluss 1 auf den Endplatten mit Druckluft versorgt, die weiteren Druckzonen werden über

Anschluss 2 der Anschluss-platten, die mit Zusatzdruckein-speiseplatten bestückt sind, mit Druckluft versorgt (siehe Bild). Um zusätzlich die Abluft abzuführen, kann an diesen Anschluss-

platten in Anschluss 4 ein Schall-dämpfer montiert werden. Wird der Anschluss 4 nicht verwendet, ist er mit Blindstopfen zu ver-schließen.



- | | | |
|---|---|--|
| 1 Zusatzdruckeinspeiseplatte | 3 Druckzone 1 (Arbeitsluft über Anschluss 1 der linken Endplatte) | 5 Druckzone 3 (Arbeitsluft über Anschluss 1 der rechten Endplatte) |
| 2 Kennzeichnung der Anschlussplatten mit Druckzonen-trennung (graue Punkte) | 4 Druckzone 2 (Arbeitsluft über Anschluss 2 der Anschlussplatte mit Zusatzdruckeinspeiseplatte) | 6 Einspeisung für Steuerluftversorgung |

Anzahl von Druckzonen

Die CPA-Ventilinsel kann je nach Anschlussvarianten mit folgender Anzahl Druckzonen ausgestattet werden:

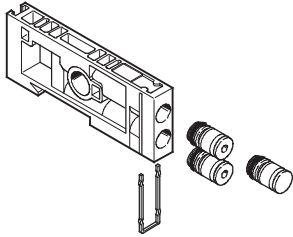
Elektrische Anschlussvariante	IC, MP oder CPX	CP-Anschluss
Druckzonen	1 ... 12	1 ... 9

Ventilinsel CPA, Compact Performance

Merkmale – Pneumatik

FESTO

Pneumatischer Anschluss



Die Anslusstechnik der CPA-Ventilinsel ist individuell, sie bietet eine Vielzahl von Anschlussmöglichkeiten. Sogenannte Verschraubungsinsets (Pin-type-Verschraubungen) lassen integrierte Steckverschraubungen für unterschiedliche Schlauchdurchmesser zu.

Die folgenden Anschlüsse für die Grundplatten können mittels Kennbuchstaben gewählt werden. Dabei gilt die Auswahl für die ganze Ventilinsel. Die Endplatten werden mit den entsprechenden

Anschlüssen ausgerüstet. Bei Auswahl "QS-Steckanschlüsse" für die Arbeitsanschlüsse werden auch die Endplatten mit QS-Steckanschlüssen ausgerüstet.

Steckverschraubungen der Arbeitsanschlüsse

	CPA10			CPA14		
		Code/ Teile-Nr.	Beschreibung		Code/ Teile-Nr.	Beschreibung
2/4 Arbeitsanschluss	QS6	A	groß	QS8	A	groß
	QS4	B	klein	QS6	B	klein
	–	E	ohne QS-Anschlüsse (bzw. ohne Cartridges) ¹⁾	–	E	ohne QS-Anschlüsse (bzw. ohne Cartridges) ¹⁾
	QS $\frac{3}{16}$ "	F	groß, zöllig	QS $\frac{5}{16}$ "	F	groß, zöllig
	QS $\frac{5}{32}$ "	G	klein, zöllig	QS $\frac{1}{4}$ "	G	klein, zöllig
12/14 Steuerluftversorgung	QS6	–	–	QS6	–	–
82/84 Steuerabluft	QS6	–	–	QS6	–	–
1 Hauptluft	QS8	–	–	QS10	–	–
3/5 Abluft (gefasst)	QS8	–	–	QS10	–	–
Steckschalldämpfer für Zusatzeinspeisung	UC-QS-6H	165007	–	UC-QS-8H	175611	–

1) Sofern Sie die Arbeitsanschlüsse ohne QS-Anschlüsse bzw. ohne Cartridges bestellen, können Sie aus der der Ventilinsel beigelegten Ersatzteilliste die Teile-Nr. der gewünschten Cartridges entnehmen (nicht als Zubehör erhältlich).

Ventilinsel CPA, Compact Performance

Merkmale – Montage

Montage

Robuste Inselmontage durch:

- Vier Durchgangsbohrungen für Wandmontage
- Integrierte Hutschienebefestigung

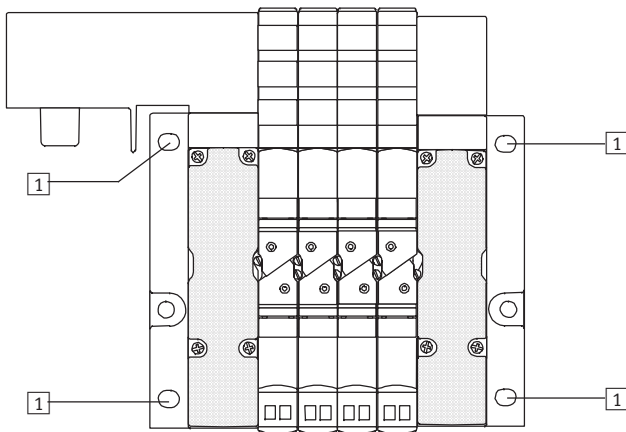
Wandbefestigung:

- Die CPA-Ventilinsel wird mittels vier M4-Schrauben auf der Befestigungsfläche angeschraubt.

HutschieneMontage:

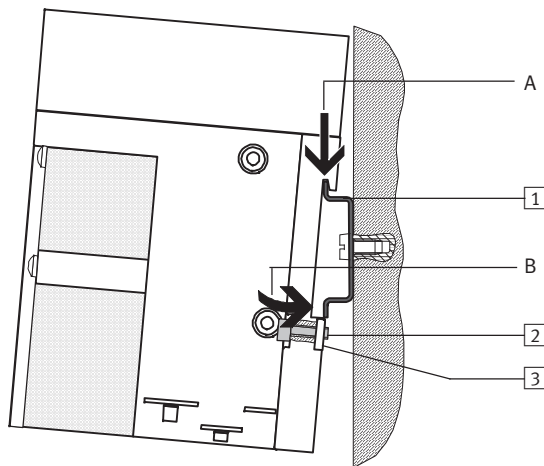
- Zur HutschieneMontage der CPA-Ventilinsel benötigen Sie den Montagesatz CPX-CPA-BG-NRH.

Wandbefestigung



- 1 4 Bohrungen zur Wandmontage

HutschieneMontage



Die CPA-Ventilinsel wird in die Hutschiene eingehängt (siehe Pfeil A). Danach wird die CPA-Ventilinsel auf die Hutschiene geschwenkt und durch das Klemmstück befestigt (siehe Pfeil B)

- 1 Hutschiene nach EN 60715
 2 Selbstfurchende M4x10-Schraube der Hutschiene-Klemmeinheit
 3 Klemmstück der Hutschiene-Klemmeinheit

Ventilinsel CPA, Compact Performance

Merkmale – Anzeigen und Bedienen

Anzeigen und Bedienen

Auf der CPA-Ventilinsel finden Sie die folgenden pneumatischen Anschluss und Bedienelemente:

LED

- Leuchtdioden zur Anzeige des Schaltzustands
- Von „oben“ als auch von „vorne“ ablesbar
- Anzeige „12“ zeigt den Schaltzustand der Vorsteuerung für Ausgang 2
- Anzeige „14“ zeigt den Schaltzustand der Vorsteuerung für Ausgang 4

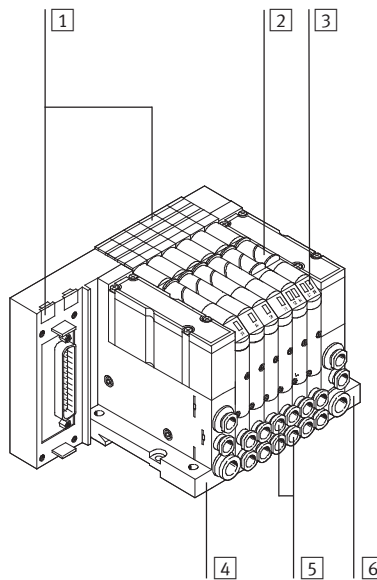
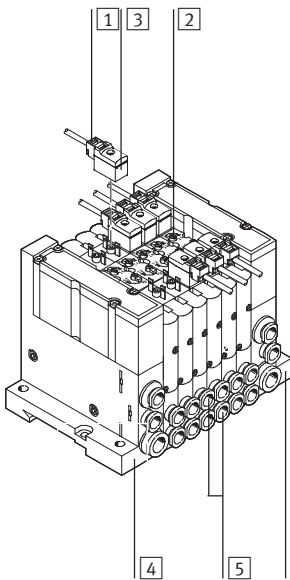
Handhilfsbetätigung

- Tastend
- Rastend
- Verdeckt (nicht bei Einzelanschluss)
- Nach-/Umrüstung von tastend auf rastend

Bezeichnungsschilder

- Clip mit Beschriftungsfeld auf Kabeldose (bei Einzelanschluss)
- Beschriftungsclips am Anschlussknoten (MP, CP oder CPX-Terminal)
- Beschriftungsclips auf den Ventilplatten (nicht bei Einzelanschluss)

Lage der Anzeige und Bedienelemente



- 1 Beschriftungsclips
- 2 Handhilfsbetätigung
- 3 gelbe LED, Signalzustandsanzeige der Vorsteuerermagnete

- 4 Versorgungsanschlüsse (1) und Abluftanschluss (3/5, 82/84) an linker Endplatte
- 5 Arbeitsanschlüsse (2, 4), je Ventilplatte

- 6 Versorgungsanschlüsse (1, 12/14) und Entsorgungsanschluss (3/5) an rechter Endplatte

Ventilinsel CPA, Compact Performance

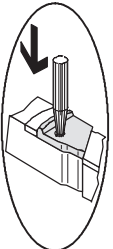
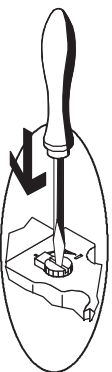
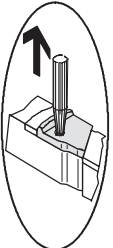
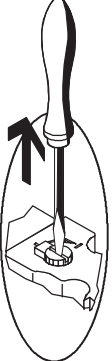
Merkmale – Anzeigen und Bedienen

Handhilfsbetätigung (HHB)

Die Handhilfsbetätigung HHB dient der Überprüfung der Funktionsfähigkeit der Pneumatikanlage bei der Inbetriebnahme. In der Ausführung mit Einzelanschluss erfolgt die Handhilfsbetätigung tastend oder rastend.

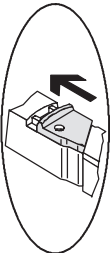
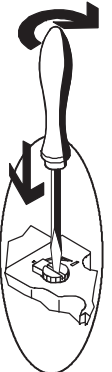
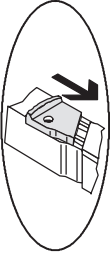

In der Ausführung mit elektrischer Verkettung erfolgt die Handhilfsbetätigung tastend oder rastend über einen Schieber. Dieser kann mittels eines Clips gegen unbeabsichtigte Betätigung gesichert werden.

Wahlweise ist auch eine verdeckte Handhilfsbetätigung möglich. Eine unerwünschte Betätigung wird durch eine Abdeckung der Handhilfsbetätigung vermieden.

Handhilfsbetätigung, tastend			
CPA-Ventilinsel mit MP-, CP-Anschluss oder CPX-Terminal	CPA-Ventilinsel mit IC-Anschluss	Bedienung	Reaktion des Ventils
		Drücken Sie den Stößel der HHB hinein bis das Ventil schaltet. Hinweis bei CPA-Ventilinseln mit IC-Anschluss: Niedergedrückten Stößel nicht drehen, da die HHB sonst einrastet.	Das Ventil: • Geht in Schaltstellung
		Stößel der HHB gedrückt halten.	• Bleibt in Schaltstellung
		Stößel loslassen. Feder stellt den Stößel der HHB in Ausgangsstellung zurück.	• Kehrt in Grundstellung zurück (nicht bei Wegeventil, bistabil Code J)

Ventilinsel CPA, Compact Performance

Merkmale – Anzeigen und Bedienen

Handhilfsbetätigung, rastend			
CPA-Ventilinsel mit MP-, CP-Anschluss oder CPX-Terminal	CPA-Ventilinsel mit IC-Anschluss	Bedienung	Reaktion des Ventils
		<p>CPA-Ventilinsel mit MP-, CP-Anschluss oder CPX-Terminal: Schieben Sie den Schieber der HHB bis zum Anschlag nach außen.</p> <p>CPA-Ventilinseln mit IC-Anschluss: Drücken Sie den Stößel der HHB hinein bis das Ventil schaltet, drehen Sie dann den Stößel im Uhrzeigersinn bis zum Anschlag.</p>	<p>Das Ventil:</p> <ul style="list-style-type: none"> • Geht in Schaltstellung
		Schieber bzw. Stößel in Stellung belassen.	<ul style="list-style-type: none"> • Bleibt in Schaltstellung
		<p>CPA-Ventilinsel mit MP-, CP-Anschluss oder CPX-Terminal: Schieben Sie den Schieber der HHB bis zum Anschlag in die innere Stellung.</p> <p>CPA-Ventilinseln mit IC-Anschluss: Drehen Sie den Stößel gegen den Uhrzeigersinn bis zum Anschlag, lassen Sie dann den Stößel los.</p>	<ul style="list-style-type: none"> • Kehrt in Grundstellung zurück (nicht bei Wegeventil, bistabil Code J)

Ventilinsel CPA, Compact Performance

Merkmale – Elektrik

FESTO

Elektrischer Anschluss

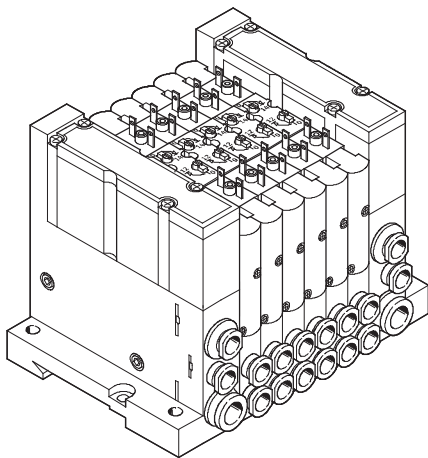
Die Ventilinsel CPA kann mit mehreren elektrischen Anschlussarten angesteuert werden. Bei Verwendung von Anschlussleitung pro Magnetspule wird das Kabel direkt am Magneten angeschraubt. Für alle anderen Anschlussarten wird eine elektrische Verkettung

der Magnetspulen verwendet, welche zu einem gemeinsamen Sammelschluss führen. Dieser Sammelschluss steht für elektrische Multipolkabel oder CP-Installationsystem zur Verfügung. Darüber hinaus kann CPA mit dem CPX-Terminal kombiniert

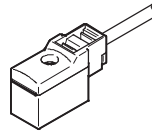
werden, womit eine breite Palette an Feldbusanschlüssen und elektrischen Peripheriemodulen zur Verfügung steht. Bei Einzelanschluss (max. 44 Magnetspulen auf 22 Ventilplätzen) ist eine Schaltung zur Stromabsenkung im Stecker der

Anschlussleitung integriert. Bei den Anschlussarten mit elektrischer Verkettung ist die Stromabsenkung im Brückenmodul integriert, welche die Magnetspulen mit der elektrischen Verkettung verbindet.

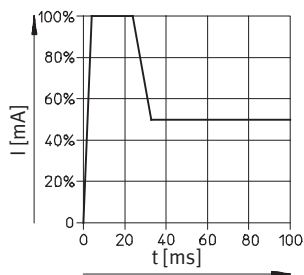
Ventilinsel mit Einzelanschluss



Anschlussdose KMYZ-7-...



Elektrische Leistung durch Stromabsenkung



Ventilinsel CPA, Compact Performance

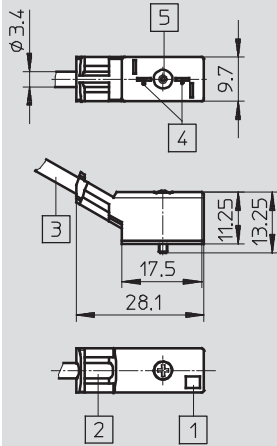
FESTO

Merkmale – Elektrik

Abmessungen – Steckdose mit Kabel für Einzelanschluss

Download CAD-Daten → www.festo.com

Typ KMYZ-7-24-...



- 1 Beleuchtungsfeld LED
- 2 Bezeichnungsfeld
- 3 2-adriges Kabel 2,5 m, 5 m oder 10 m (2x 0,25 mm²)
- 4 Anschlussbild für MZC
- 5 Befestigungsart:
selbstschneidende
Schraube, unverlierbar
max. Anziehdrehmoment
0,25 Nm

Bestellangaben

Code	Benennung	Teile-Nr.	Typ
D	Steckdosenleitung, mit integrierter Stromabsenkung, 24 V DC, LED, PUR-Kabel für Schleppkette geeignet	2,5 m	193683 KMYZ-7-24-2,5-LED-PUR
E		5 m	194685 KMYZ-7-24-5-LED-PUR
F		10 m	196070 KMYZ-7-24-10-LED-PUR
getrennt zu bestellendes Zubehör (nicht im Identcode)			
Bezeichnungsschilder 6x10 mm im Rahmen		18576	IBS 6x10
Anwenderdokumentation CPA Pneumatik			
deutsch		173514	P.BE-CPA-DE
englisch		173515	P.BE-CPA-EN
spanisch		173516	P.BE-CPA-ES
französisch		173517	P.BE-CPA-FR
italienisch		173518	P.BE-CPA-IT
schwedisch		173519	P.BE-CPA-SV

Ventilinsel CPA, Compact Performance

Merkmale – Elektrik

FESTO

Multipolanschluss

Der Multipolanschluss ergibt neben der pneumatischen Integration auch die Integration auf der elektrischen Seite und ermöglicht die Verbindung zwi-

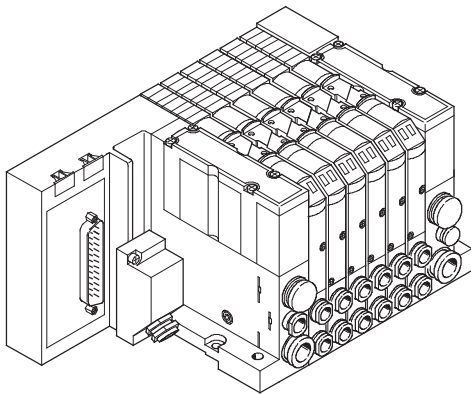
schen Schaltschrank und Ventilinsel mit einer einzigen Leitung. Als Steckverbindung werden Sub-D-Stecker 25-polig verwendet. Zum einfachen Anschluss sind

fertig konfektionierte Kabel in der Schutzart IP65 lieferbar. Als Standard sind Längen mit 5 m und 10 m lieferbar.

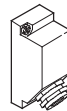
Mögliche Anzahl Ventile:

- max. 22 Ventile
- max. 22 Magnetspulen

Multipolanschluss



Multipoldose SUB-D, 25polig



Bestellangaben			
Code	Benennung	Teile-Nr.	Typ
Y	Steckdose Sub-D, 25-polig, IP65	18709	SD-SUB-D-BU25
R	Anschlussleitung Sub-D, 25-polig	5 m	177413 KEA-1-25P-5
S		10 m	177414 KEA-1-25P-10
H	Hutschienenbefestigung	526032	CPX-CPA-BG-NRH
B	Verzicht auf die Anwenderdokumentation, weil bereits vorhanden		
getrennt zu bestellendes Zubehör (nicht im Identcode)			
	Bezeichnungsschilder 6x10 mm im Rahmen	18576	IBS 6x10
	Anschlussleitung, für Schleppkette, mit 25-poligem Sub-D-Stecker	5 m, PVC	193016 KMP4-25P-5-PVC
		5 m, PUR	193018 KMP4-25P-5-PUR
		10 m, PVC	193017 KMP4-25P-10-PVC
		10 m, PUR	193019 KMP4-25P-10-PUR

Ventilinsel CPA, Compact Performance

Merkmale – Elektrik

Anschlussleitung für Multipol

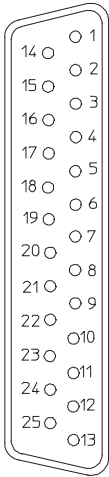
Typ KEA-1-25P-...
KMP4-...

Kabel mit 25-poligem Sub-D-Stecker für Ventilinsel mit Multipol-Anschluss (24-adrig x 0,25mm²)


Die elektrische Verkettung gibt es für monostabile Ventile (1 Kontakt: 14) und bistabile Ventile (2 Kontakte: 14/12), wobei ein monostabiles Ventil auf einem bistabilen Platz sitzen kann

(nicht umgekehrt). In diesem Fall geht ein Ausgangssignal verloren was bei der Programmierung beachtet werden muss. Dasselbe gilt bei einem Reserveplatz oder einer

Druckeinspeisung. Die Anzahl der ansteuerbaren Ventile kann sich dadurch reduzieren!

Pinbelegung			
Beschaltung (Blick auf Buchse)	Pin	Aderfarbe	Ventil 24 V DC
	1	Weiß	Spule 0
	2	Grün	Spule 1
	3	Gelb	Spule 2
	4	Grau	Spule 3
	5	Rosa	Spule 4
	6	Blau	Spule 5
	7	Rot	Spule 6
	8	Violett	Spule 7
	9	Grau-Rosa	Spule 8
	10	Rot-Blau	Spule 9
	11	Weiß-Grün	Spule 10
	12	Braun-Grün	Spule 11
	13	Weiß-Gelb	Spule 12
	14	Gelb-Braun	Spule 13
	15	Weiß-Grau	Spule 14
	16	Grau-Braun	Spule 15
	17	Weiß-Rosa	Spule 16
	18	Rosa-Braun	Spule 17
	19	Weiß-Blau	Spule 18
	20	Braun-Blau	Spule 19
	21	Weiß-Rot	Spule 20
	22	Braun-Rot	Spule 21
	23	Weiß-Schwarz	0 V DC ¹⁾
	24	Braun	0 V DC ¹⁾
	25	Schwarz	0 V DC ¹⁾

1) 0 V bei plusschaltenden Steuersignalen; bei minusschaltenden Steuersignalen 24 V anschließen; Mischbetrieb ist unzulässig!

 Hinweis

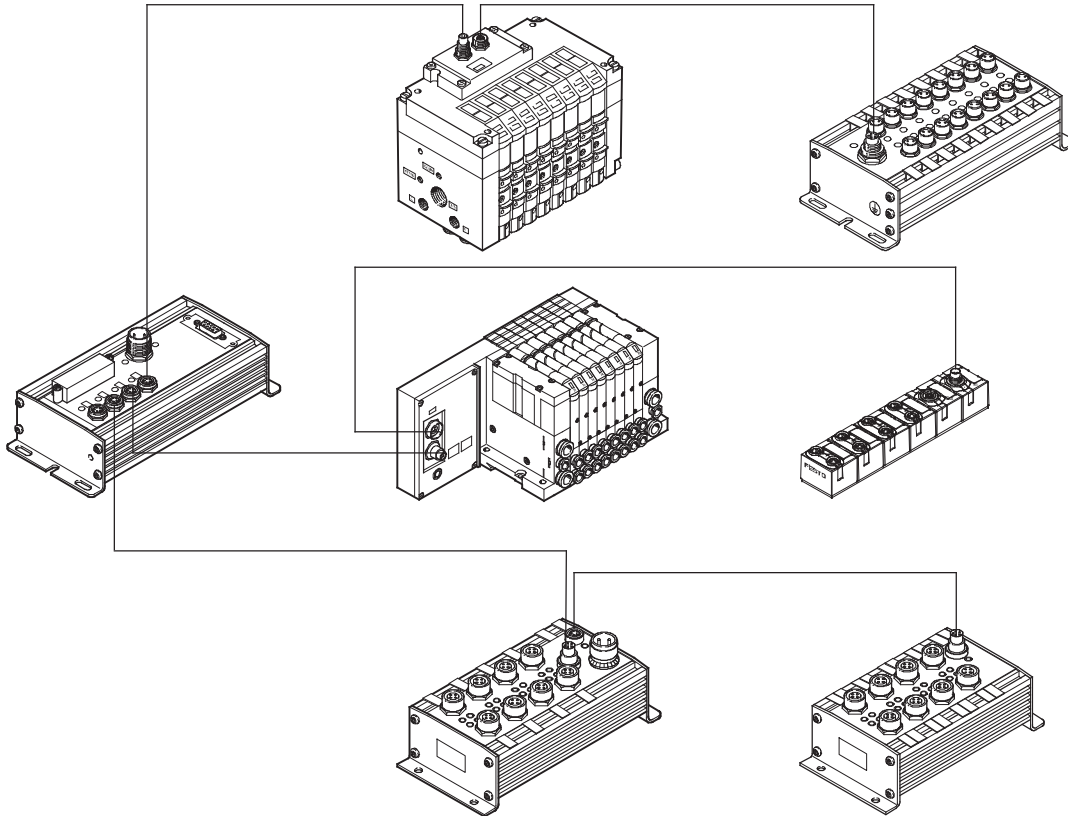
Die Zeichnung stellt die Draufsicht auf die Sub-D Dose am Multipolkabel KEA-1-25P-... dar.

Ventilinsel CPA, Compact Performance

Merkmale – Elektrik

FESTO

Installationssystem CP



Das CP-Installationssystem wird zwei grundsätzlich widersprüchlichen Anforderungen gerecht und löst den Konflikt zwischen feingranularer, dezentraler Modularisierung und elektrischer Installation.

Bei schnell laufenden Maschinen sind kurze Pneumatikschläuche gefordert und die Ventile müssen nahe an den Zylindern montiert werden. Um dieser Forderung nachzukommen und trotzdem

nicht jedes Ventil einzeln verdrahten zu müssen, wurde das CP-Installationssystem entwickelt.

Das System integriert die Vollplatten-Ventilinseln CPV, die Anschlussplatten-Ventilinsel CPA und verschiedene Ein-/Ausgangsmodule in ein Installationskonzept.

Alle CP-Ventilinseln und CP-Module werden durch ein anschlussfertiges CP-Kabel miteinander ver-

bunden und an den CP-Feldbusknoten geführt. Jeweils eine CP-Ventilinsel und ein CP-Eingangsmodul bilden einen Installationsstrang der am CP-Feldbusknoten endet. Das Installationssystem unterstützt maximal 4 Installationsstränge die an den CP-Feldbusknoten angeschlossen werden können. Jeder Strang kann auf eine maximale Länge von 10 m ausgedehnt werden.

Der CP-Feldbusknoten ist der zentrale Anschlusspunkt für den Feldbus und für die Spannungsversorgung der Ventilansteuerung und Sensorversorgung. Hier werden die spezifischen Busparameter durch Schalter eingestellt und der Standard Feldbusstecker angeschlossen. Die Spannungsversorgung für die Sensoren, die an den Eingangsmodulen angeschlossen sind, erfolgt separat von der Lastspannungsversorgung der Ventile.

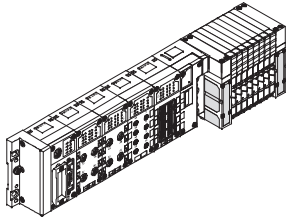
→ Internet: ctec

Ventilinsel CPA, Compact Performance

Merkmale-Elektrik

FESTO

Anschluss an die modulare elektrische Peripherie CPX



- CPX-Elektrische Peripherie mit wählbarer Anschlussstechnik
- Schutzart IP65 und IP20 in verschiedenen elektrischen Anschlussvarianten
 - direkte Maschinenmontage oder Einbau im Schaltschrank
 - Bis zu 10 elektrische Module plus Pneumatik

- Elektrische Module mit 8 digitalen Eingängen
- 4 digitalen Eingängen
- 4 digitalen Ausgängen
- 8 digitalen Ein-/Ausgängen
- 2 analogen Eingängen
- 2 analogen Ausgängen
- Diagnosefunktionen; modul- oder kanalorientiert

- Zentrale Diagnose über Feldbus und lokale Diagnose über Handheld im Klartext oder LED-Anzeige am Modul
- PROFIBUS DP
- INTERBUS
- DeviceNet
- CANopen
- CC-Link
- EtherNet/IP
- PROFINET
- EtherCAT

CPX-wählbare Anschlussstechnik und mehr

- Offen für Kundenwünsche
- wählbare Anschlussstechnik
 - parametrierbares Schaltverhalten

- parametrierbare Diagnose
- flexible Spannungsversorgung

- wechselbare Anschlussstechnik
- wechselbare Elektronik-Module

- getrennte Spannungsversorgung für:
 - Elektronik und Eingänge
 - Elektrische Ausgänge
 - CPA-Ventile

M8

Kleinbauend für vorkonfigurierten Einzelanschluss



M12-5POL

Konfektionierbar und robust mit 2 Signalen pro Anschlussbuchse



M12-8POL

Anbindung an die Zylinder-Ventil-Kombinationen mit max. 3 Eingängen und 2 Ausgängen



Klemmen (CageClamp®)

Schnelle Anschlussstechnik für die Verwendung im Schaltschrank



Sub-D

Multipol-Anbindung für E/A-Verteiler oder Bedienpult



Harax

Robuste Schnellanschlusstechnik für Einzelanschluss



CPX-Terminal

→ Internet: cpx

Ventilinsel CPA, Compact Performance

Anwendungshinweise

FESTO

Betriebsmittel

Betreiben Sie wenn möglich Ihre Anlage mit ungeölter Druckluft. Festo Ventile und Zylinder sind so konstruiert, dass sie bei bestimmungsgemäßer Verwendung keine zusätzliche Schmierung benötigen und trotzdem eine hohe Lebensdauer erreichen. Die nach dem Kompressor aufbereitete Druckluft muss der Qualität ungeölter Druckluft entsprechen. Betreiben Sie, wenn möglich nicht die gesamte Anlage mit geölter Druckluft. Installieren Sie wenn möglich die Öler immer nur direkt vor dem verbrauchenden Aktuator.

Falsches Zusatzöl und zu hoher Ölgehalt in der Druckluft verkürzen die Lebensdauer der Ventilinsel. Verwenden Sie das Festo Spezialöl OFSW-32 oder die im Festo Katalog aufgeführten Alternativen (entsprechend DIN 51524 HLP32, Grundviskosität 32 CST bei 40 °C).

Bioöle

Bei Verwendung von Bioölen (Öle, die auf Basis synthetischer oder nativer Ester aufgebaut sind z. B. Rapsölmethylester) darf der Restölgehalt von max. 0,1 mg/m³ nicht überschritten werden (siehe ISO 8573-1 Klasse 2).

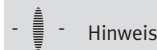
Mineralöle

Bei Verwendung von Mineralölen (z. B. HLP-Öle nach DIN 51524 Teil 1 bis 3) oder entsprechenden Ölen auf Basis von Polyalphaolefinen (PAO) darf der Restölgehalt von max. 5 mg/m³ nicht überschritten werden (siehe ISO 8573-1 Klasse 4). Ein höherer Restölgehalt kann unabhängig vom Kompressorenöl grundsätzlich nicht zugelassen werden, da sonst der Grundschmierstoff mit der Zeit ausgewaschen wird.

Steuerluftversorgung

Liegt der Versorgungsdruck Ihrer Ventilinsel nicht zwischen 3 ... 8 bar, so müssen Sie Ihre CPA-Ventilinsel mit externer Steuer-

luftversorgung betreiben. Hierzu wird die Steuerluftversorgung über den Anschluss 12/14 zugeführt.



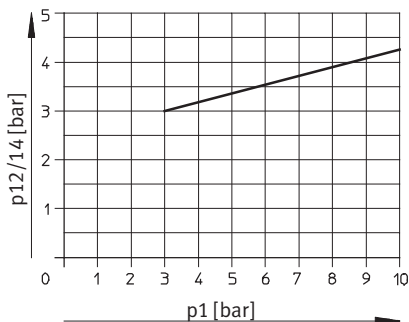
Hinweis

Ist Ihre CPA-Ventilinsel mit Ventilplatten (3/2-Wegeventile) bestückt, so ist die Steuerluftversorgung entsprechend dem

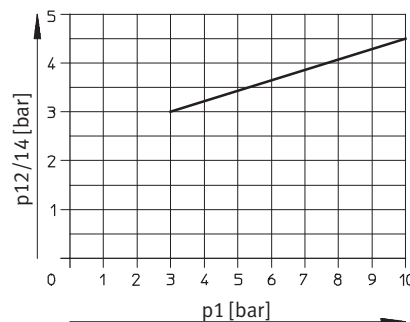
Versorgungsdruck, mit dem diese Ventile betrieben werden einzustellen (siehe Diagramme).

Einschaltsteuerdruck

CPA10







CPA14

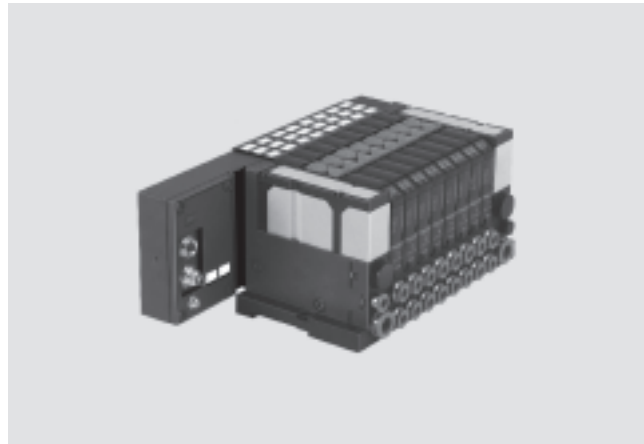


Ventilinsel CPA, Compact Performance

FESTO

Datenblatt – CPA10

-  Durchfluss bis
CPA10: 300 l/min
CPA14: 600 l/min
-  Reparaturservice
Ventilinsel CPA mit Einzel- oder Sammelanschluss
-  Breite der Ventile
CPA10: 10 mm
CPA14: 14 mm
-  Spannung
24 V DC



Allgemeine Technische Daten – CPA10								
Ventilfunktion	5/2-Wegeventil		2x3/2-Wegeventil			5/3-Wegeventil		
	monostabil	bistabil	Ruhestellung offen	Ruhestellung geschlossen	Ruhestellung 1x offen, 1x geschlossen	Mittelstellung belüftet	Mittelstellung entlüftet	Mittelstellung geschlossen
Ventilfunktion-Bestellcode	M, Y	J	N	K	H	B	E	G
Konstruktiver Aufbau	elektromagnetisch vorgesteuertes Kolbenschieberventil							
Baubreite [mm]	10							
Nennweite [mm]	3,6							
Schmierung	Lebensdauerschmierung, LABS-frei (frei von lackbenetzungsstörenden Substanzen)							
Befestigungsart	über Fußmontage auf Hutschiene nach EN 60715							
Einbaulage	beliebig							
Handhilfsbetätigung	tastend oder rastend							
Pneumatischer Anschluss								
Pneumatischer Anschluss	über Endplatten							
Pneumatischer Anschluss 1	6 und 8 mm							
Anschluss Steuerluftversorgung 12/14	4 und 6 mm							
Pneumatischer Anschluss 2/4	4 und 6 mm							
Anschluss Hauptabluft 3/5	6 und 8 mm							
Anschluss Steuerabluft 82/84	4 und 6 mm							
Nenndurchfluss [l/min] (ohne Verschraubungen)	280	280	220	220	220	220 130 ¹⁾	200 130 ¹⁾	330

1) Mittelstellung

Druckbereiche [bar]								
Ventilfunktion-Bestellcode	M, Y	J	N	K	H	B	E	G
Betriebsdruck $P_1/P_{12} = P_{14}$	-0,9 ... +10		3 ... 10			-0,9 ... +10		
Betriebsdruck für Ventilinsel mit interner Steuerluftversorgung	3 ... 8							
Steuerdruck $P_{12} = P_{14}$	3 ... 8 siehe Diagramm → 23							

Ventilinsel CPA, Compact Performance

Datenblatt – CPA10

Ventilschaltzeiten [ms]									
Ventilfunktion-Bestellcode		M, Y	J	N	K	H	B	E	G
Schaltzeiten	ein	11	–	8	8	8	13	13	13
	aus	18	–	18	18	18	17	20	17
	um	–	7	–	–	–	–	–	–

Betriebs- und Umweltbedingungen	
Betriebsmedium	Druckluft nach ISO 8573-1:2010 [7:4:4]
Hinweis zum Betriebs-/Steuermedium	Geölter Betrieb möglich (im weiteren Betrieb erforderlich)
Umgebungstemperatur [°C]	–5 ... +50
Mediumstemperatur [°C]	–5 ... +50
Korrosionsbeständigkeit KBK ¹⁾	2
Zulassung	C-Tick

- 1) Korrosionsbeständigkeitsklasse 2 nach Festo Norm 940 070
Bauteile mit mäßiger Korrosionsbeanspruchung. Außenliegende sichtbare Teile mit vorrangig dekorativer Anforderung an die Oberfläche, die im direkten Kontakt zur umgebenden industriellen Atmosphäre bzw. Medien, wie Kühl- und Schmierstoffe stehen.

Elektrische Daten	
Elektromagnetische Verträglichkeit der CP Ventilinsel mit CP-Anschluss	Störfestigkeit ¹⁾ geprüft nach EN 61000-6-2, Industrie
Schutz gegen elektrischen Schlag (Schutz gegen direktes und indirektes Berühren nach EN 60204-1/IEC 204)	durch PELV-Netzteil
CE-Zertifizierung	nach EU-Richtlinie 89/336/EWG (nicht IC-Anschluss)
Betriebsspannung [V]	24 DC (+10/–15%)
Flankensteilheit [V/ms] (nur bei IC und MP)	> 0,4 minimale Spannungsanstiegszeit zum Erreichen der Hochstromphase
Restwelligkeit [Vss]	4
Elektrische Leistungsaufnahme [W]	0,4 (Hochstromphase ca. 30 ms)
Einschaltdauer (ED)	100%
Schutzart nach EN 60529	IP65 (für alle Varianten der Signalübertragung in montiertem Zustand)
Relative Luftfeuchtigkeit	90% nicht kondensierend
Schwingungs-Festigkeit	nach DIN/IEC 68/EN 60068, Teil 2-6 <ul style="list-style-type: none"> • bis 5 Anschlussblöcke (ohne Zusatzbefestigung): 0,35 mm bei 10 ... 60 Hz, 5 g bei 60 ... 150 Hz • bis 6 Anschlussblöcke (mit Zusatzbefestigung): 0,35 mm bei 10 ... 60 Hz, 5 g bei 60 ... 150 Hz • ab 6 Anschlussblöcken (ohne Zusatzbefestigung): 0,15 mm bei 10 ... 58 Hz, 2 g bei 58 ... 150 Hz
Schock-Festigkeit	nach DIN/IEC 68/EN 60068, Teil 2-27 <ul style="list-style-type: none"> • bis 5 Anschlussblöcke (ohne Zusatzbefestigung): +/-30 g bei 11 ms, 15 Zyklen • bis 6 Anschlussblöcke (mit Zusatzbefestigung): +/-30 g bei 11 ms, 15 Zyklen • ab 6 Anschlussblöcken (ohne Zusatzbefestigung): +/-15 g bei 11 ms, 15 Zyklen
Dauerschock-Festigkeit	nach DIN/IEC 68/EN 60068, Teil 2-29: +/-15 g bei 6 ms, 1000 Zyklen

- 1) Die maximale Signalleitungslänge beträgt 10 m

Werkstoffe	
Elektrik (MP, FB)	Polyamid
Ventilscheiben	Aluminium-Druckguss, Polyphenylsulfid, Stahl, Aluminium
Flächenschalldämpfer	Polyamid
Dichtung	Nitrilkautschuk

Gewichte [g]		
	MP-, CP-Anschluss oder CPX-Terminal	IC-Anschluss
Grundgewicht	280	210
Pro Ventilplatz	120	100

Ventilinsel CPA, Compact Performance



Datenblatt – CPA14

Allgemeine Technische Daten – CPA14								
Ventilfunktion	5/2-Wegeventil		2x3/2-Wegeventil			5/3-Wegeventil		
	monostabil	bistabil	Ruhestellung offen	Ruhestellung geschlossen	Ruhestellung 1x offen, 1x geschlossen	Mittelstellung belüftet	Mittelstellung entlüftet	Mittelstellung geschlossen
Ventilfunktion-Bestellcode	M, Y	J	N	K	H	B	E	G
Konstruktiver Aufbau	elektromagnetisch vorgesteuertes Kolbenschieberventil							
Baubreite	14 mm							
Nennweite	5 mm							
Schmierung	Lebensdauerschmierung, LABS-frei (frei von lackbenetzungsstörenden Substanzen)							
Befestigungsart	über Fußmontage auf H-Schiene nach EN 60715							
Einbaulage	beliebig							
Handhilfsbetätigung	tastend oder rastend							
Pneumatischer Anschluss								
Pneumatischer Anschluss	über Endplatten							
Pneumatischer Anschluss 1	8 und 10 mm							
Anschluss Steuerluftversorgung 12/14	4 und 6 mm							
Pneumatischer Anschluss 2/4	6 und 8 mm							
Anschluss Abluft 3/5	8 und 10 mm							
Anschluss Steuerabluft 82/84	4 und 6 mm							
Nenndurchfluss (ohne Verschraubungen) [l/min]	600	600	550	550	550	550 400 ¹⁾	550 400 ¹⁾	550

1) Mittelstellung

Druckbereiche [bar]								
Ventilfunktion-Bestellcode	M, Y	J	N	K	H	B	E	G
Betriebsdruck $P_1/P_{12} = P_{14}$	-0,9 ... +10		3 ... 10			-0,9 ... +10		
Betriebsdruck für Ventilinsel mit interner Steuerluftversorgung	3 ... 8							
Steuerdruck $P_{12} = P_{14}$	3 ... 8 siehe Diagramm → 23							

Ventilschaltzeiten [ms]									
Ventilfunktion-Bestellcode	M, Y	J	N	K	H	B	E	G	
Schaltzeiten	ein	17	–	9	9	9	13	13	13
	aus	29	–	28	28	28	39	39	30
	um	–	10	–	–	–	–	–	–

Ventilinsel CPA, Compact Performance

FESTO

Datenblatt – CPA14

Umweltbedingungen	
Betriebsmedium	Druckluft nach ISO 8573-1:2010 [7:4:4]
Hinweis zum Betriebs-/Steuermedium	Geölter Betrieb möglich (im weiteren Betrieb erforderlich)
Umgebungstemperatur [°C]	-5 ... +50
Mediumtemperatur [°C]	-5 ... +50
Korrosionsbeständigkeit KBK ¹⁾	2
Zulassung	C-Tick

1) Korrosionsbeständigkeitsklasse 2 nach Festo Norm 940 070
Bauteile mit mäßiger Korrosionsbeanspruchung. Außenliegende sichtbare Teile mit vorrangig dekorativer Anforderung an die Oberfläche, die im direkten Kontakt zur umgebenden industriellen Atmosphäre bzw. Medien, wie Kühl- und Schmierstoffe stehen.

Elektrische Daten	
Elektromagnetische Verträglichkeit der CP Ventilinsel mit CP-Anschluss	Störaussendung geprüft nach EN 61000-6-4, Industrie Störfestigkeit ¹⁾ geprüft nach EN 61000-6-2, Industrie
Schutz gegen elektrischen Schlag (Schutz gegen direktes und indirektes Berühren nach EN 60204-1/IEC 204)	durch PELV-Netzteil
CE-Zertifizierung	nach EU-Richtlinie 89/336/EWG (nicht IC-Anschluss)
Betriebsspannung [V]	24 DC (+10/-15%)
Flankensteilheit (nur bei IC und MP) [V/ms]	> 0,4 minimale Spannungsanstiegszeit zum Erreichen der Hochstromphase
Restwelligkeit [Vss]	4
Elektrische Leistungsaufnahme [W]	0,65 (Hochstromphase ca. 30 ms)
Einschaltdauer (ED)	100%
Schutzart nach EN 60529	IP65 (für alle Varianten der Signalübertragung in montiertem Zustand)
Relative Luftfeuchtigkeit	90% nicht kondensierend
Schwingungs-Festigkeit	nach DIN/IEC 68/EN 60068, Teil 2-6 <ul style="list-style-type: none"> bis 5 Anschlussblöcke (ohne Zusatzbefestigung): 0,35 mm bei 10 ... 60 Hz, 5 g bei 60 ... 150 Hz bis 6 Anschlussblöcke (mit Zusatzbefestigung): 0,35 mm bei 10 ... 60 Hz, 5 g bei 60 ... 150 Hz ab 6 Anschlussblöcken (ohne Zusatzbefestigung): 0,15 mm bei 10 ... 58 Hz, 2 g bei 58 ... 150 Hz
Schock-Festigkeit	nach DIN/IEC 68/EN 60068, Teil 2-27 <ul style="list-style-type: none"> bis 5 Anschlussblöcke (ohne Zusatzbefestigung): +/-30 g bei 11 ms, 15 Zyklen bis 6 Anschlussblöcke (mit Zusatzbefestigung): +/-30 g bei 11 ms, 15 Zyklen ab 6 Anschlussblöcken (ohne Zusatzbefestigung): +/-15 g bei 11 ms, 15 Zyklen
Dauerschock-Festigkeit	nach DIN/IEC 68/EN 60068, Teil 2-29: +/-15 g bei 6 ms, 1000 Zyklen

1) Die maximale Signalleitungslänge beträgt 10 m

Werkstoffe	
Elektrik (MP, FB)	Polyamid
Ventilscheiben	Aluminium-Druckguss, Polyphenylsulfid, Stahl, Aluminium
Flächenschalldämpfer	Polyamid
Dichtung	Nitrilkautschuk

Gewichte [g]	Gewichte [g]	
	MP-, CP-Anschluss oder CPX-Terminal	IC-Anschluss
Grundgewicht	460	300
Pro Ventilplatz	190	150

Ventilinsel CPA, Compact Performance

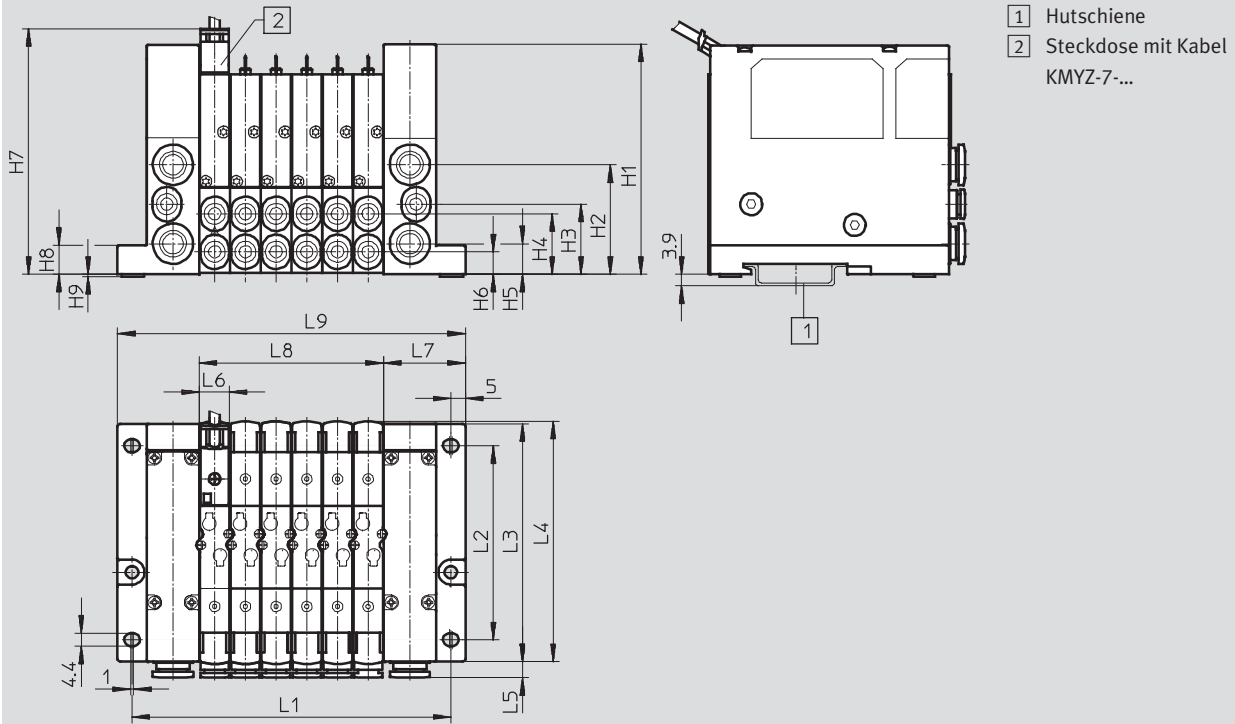
Datenblatt – CPA10/14

FESTO

Abmessungen

Download CAD-Daten → www.festo.com

Einzelanschluss



Typ	L1	L2	L3	L4	L5	L6	L7	L8	L9	H1	H2	H3	H4	H5	H6	H7	H8
CPA10	45+ (nx 10,6)	66,3	81,3	82,2	5,5	10,6	28	nx 10,6	56+ (nx 10,6)	78,8	37,5	24	20,7	10,5	7,7	80	10
CPA14	51+ (nx 14,6)	76,1	91,1	92,6	6,5	14,6	31	nx 14,6	62+ (nx 14,6)	91	43	27,5	26,5	12	9,5	92,5	12

n = Anzahl der Ventilscheiben

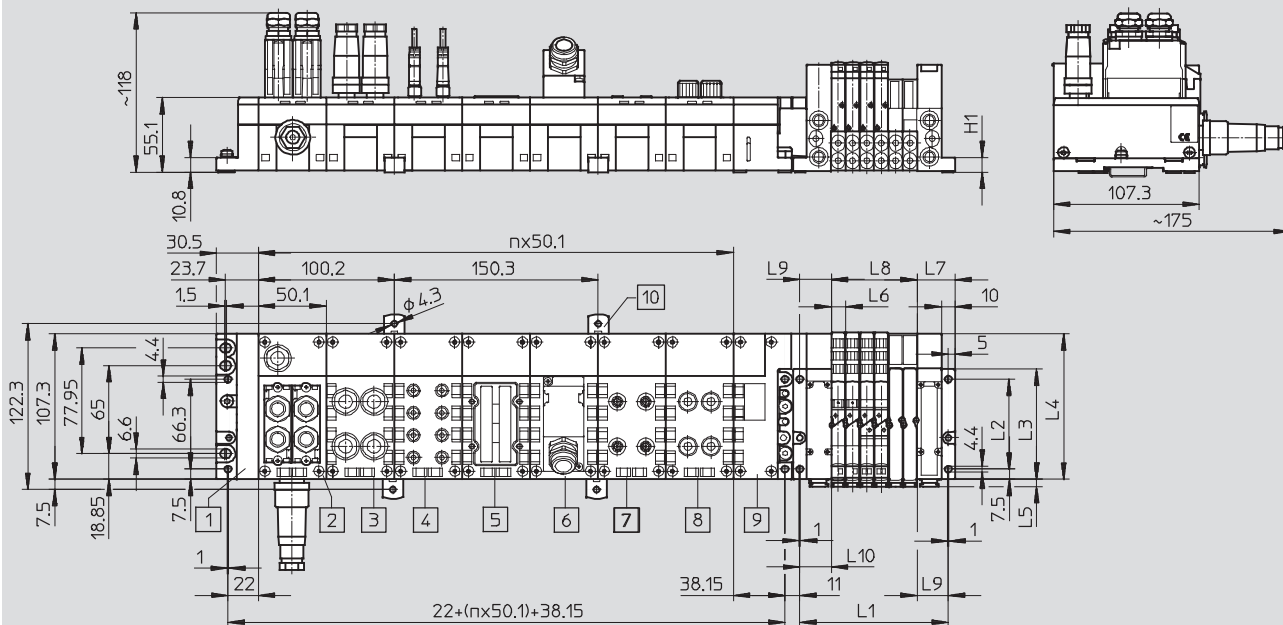
Ventilinsel CPA, Compact Performance

Datenblatt – CPA10/14 mit CPX-Interface

Abmessungen

Download CAD-Daten → www.festo.com

mit CPX-Busknotten und -Anschlussblöcken



- | | | | |
|---------------------------------------|---|---|--|
| 1 Endplatte links | 6 Anschlussblock
CPX-AB-1-SUB-BU-25POL | 9 Pneumatik-Interface CPA | n Anzahl der Busknoten
und Anschlussblöcke von
CPX |
| 2 Busknoten | 7 Anschlussblock
CPX-AB-4-HAR-4POL | 10 Befestigungsclip für Wand-
montage (obligatorisch al-
ler 2 ... 3 Anschlussblöcke) | |
| 3 Anschlussblock
CPX-AB-4-M12-8POL | 8 Anschlussblock
CPX-AB-4-M12x2-5POL | | |
| 4 Anschlussblock
CPX-AB-8-M8-3POL | | | |
| 5 Anschlussblock
CPX-AB-8-KL-4POL | | | |

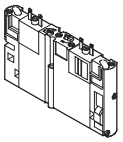
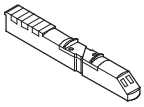
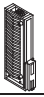
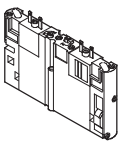
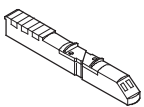

Typ	L1 ¹⁾	L2 ±0,1	L3	L4	L5	L6	L7	L8 ¹⁾	L9 ±0,1	H1
CPA10 - 7 -	46 + (m x 10,6)	66,3	81,3	108,3	5,5	10,6	28	m x 10,6	23	10,8
CPA14	51 + (m x 14,6)	76,1	91,1	118,1	6,5	14,6	31	m x 14,6	26	13

1) m = Anzahl der Ventile

Ventilinsel CPA, Compact Performance

FESTO

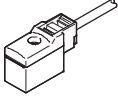
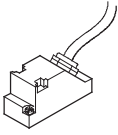
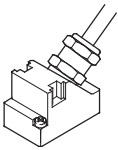
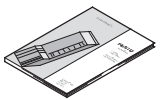
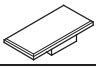

Zubehör

Bestellangaben CPA10				
	Code	Ventilfunktion	Teile-Nr.	Typ
Bestückung Ventilpositionen				
	M/Y	5/2-Wegeventil, monostabil/bistabil	173449	CPA10-M1H-5LS
	J	5/2-Wegeventil, bistabil	173450	CPA10-M1H-5JS
	B	5/3-Wegeventil, Mittelstellung belüftet	173453	CPA10-M1H-5/3-BS
	G	5/3-Wegeventil, Mittelstellung geschlossen	173454	CPA10-M1H-5/3-GS
	E	5/3-Wegeventil, Mittelstellung entlüftet	173455	CPA10-M1H-5/3-ES
	N	2x 3/2-Wegeventil, monostabil, Ruhestellung offen	173451	CPA10-M1H-2x3-OLS
	K	2x 3/2-Wegeventil, monostabil, Ruhestellung geschlossen	173452	CPA10-M1H-2x3-GLS
	H	2x 3/2-Wegeventil, monostabil, 1x Ruhestellung offen, 1x geschlossen	175122	CPA10-M1H-3OLS-3GLS
Elektrische Brücke mit Handhilfsbetätigung				
	N	für 1 Spule, Handhilfsbetätigung tastend	173499	CPA10-EB1-HT
		für 2 Spulen, Handhilfsbetätigung tastend	173502	CPA10-EB2-HT
	R	für 1 Spule, Handhilfsbetätigung rastend	173500	CPA10-EB1-HR
		für 2 Spulen, Handhilfsbetätigung rastend	173503	CPA10-EB2-HR
	V	für 1 Spule, Handhilfsbetätigung verdeckt	173501	CPA10-EB1-HV
		für 2 Spulen, Handhilfsbetätigung verdeckt	173504	CPA10-EB2-HV
Elektrischer Verkettungsblock				
	-	für 1 Spule	173505	CPA10-EV1
	-	für 2 Spulen	173506	CPA10-EV2
Bestückung Ventilpositionen				
	M/Y	5/2-Wegeventil, monostabil/bistabil	173940	CPA14-M1H-5LS
	J	5/2-Wegeventil, bistabil	173941	CPA14-M1H-5JS
	B	5/3-Wegeventil, Mittelstellung belüftet	173944	CPA14-M1H-5/3-BS
	G	5/3-Wegeventil, Mittelstellung geschlossen	173945	CPA14-M1H-5/3-GS
	E	5/3-Wegeventil, Mittelstellung entlüftet	173946	CPA14-M1H-5/3-ES
	N	2x 3/2-Wegeventil, monostabil, Ruhestellung offen	173942	CPA14-M1H-2x3-OLS
	K	2x 3/2-Wegeventil, monostabil, Ruhestellung geschlossen	173943	CPA14-M1H-2x3-GLS
	H	2x 3/2-Wegeventil, monostabil, 1x Ruhestellung offen, 1x geschlossen	175128	CPA14-M1H-3OLS-3GLS
Elektrische Brücke mit Handhilfsbetätigung				
	N	für 1 Spule, Handhilfsbetätigung tastend	173987	CPA14-EB1-HT
		für 2 Spulen, Handhilfsbetätigung tastend	173990	CPA14-EB2-HT
	R	für 1 Spule, Handhilfsbetätigung rastend	173988	CPA14-EB1-HR
		für 2 Spulen, Handhilfsbetätigung rastend	173991	CPA14-EB2-HR
	V	für 1 Spule, Handhilfsbetätigung verdeckt	173989	CPA14-EB1-HV
		für 2 Spulen, Handhilfsbetätigung verdeckt	173992	CPA14-EB2-HV
Elektrischer Verkettungsblock				
	-	für 1 Spule	173993	CPA14-EV1
	-	für 2 Spulen	173994	CPA14-EV2

Ventilinsel CPA, Compact Performance

Zubehör

FESTO

Bestellangaben			
	Benennung	Teile-Nr.	Typ
Verbindungsleitungen			
	Steckdosenleitung, mit integrierter Stromabsenkung, 24 V DC, LED, PUR-Kabel für Schleppkette geeignet	2,5 m	193683 KMYZ-7-24-2,5-LED-PUR
		5 m	193685 KMYZ-7-24-5-LED-PUR
		10 m	196070 KMYZ-7-24-10-LED-PUR
	Anschlussleitung, 25-polig Sub-D	5 m	177413 KEA-1-25P-5
		10 m	177414 KEA-1-25P-10
			177415 KEA-1-25P-X
	Anschlussleitung, für Schleppkette, mit 9-poligem Sub-D-Stecker, PVC-Kabel	5 m	193012 KMP4-9P-5-PVC
		10 m	193013 KMP4-9P-10-PVC
	Anschlussleitung, für Schleppkette, mit 9-poligem Sub-D-Stecker, PUR-Kabel	5 m	193014 KMP4-9P-5-PUR
		10 m	193015 KMP4-9P-10-PUR
	Anschlussleitung, für Schleppkette, mit 25-poligem Sub-D-Stecker, PVC-Kabel	5 m	193016 KMP4-25P-5-PVC
		10 m	193017 KMP4-25P-10-PVC
	Anschlussleitung, für Schleppkette, mit 25-poligem Sub-D-Stecker, PUR-Kabel	5 m	193018 KMP4-25P-5-PUR
		10 m	193019 KMP4-25P-10-PUR
	Anschlussleitung, mit 25-poligem Sub-D-Stecker, IP40, PVC-Kabel	2,5 m	530046 KMP6-25P-20-2,5
5 m		530047 KMP6-25P-20-5	
10 m		530048 KMP6-25P-20-10	
Anwenderdokumentation			
	CPA-Pneumatik	deutsch	173514 P.BE-CPA-DE
		englisch	173515 P.BE-CPA-EN
		französisch	173516 P.BE-CPA-FR
		italienisch	173518 P.BE-CPA-IT
		spanisch	173517 P.BE-CPA-ES
		schwedisch	173519 P.BE-CPA-SV
Sonstiges			
	Bezeichnungsschilder 6x10 im Rahmen (64 Stück)	18576	IBS 6x10
	Bezeichnungsschilder 9x20 im Rahmen (20 Stück)	18182	IBS 9x20
	Hutschienenbefestigung	526032	CPX-CPA-BG-NRH