

Netzteile SVG



- I - Auslaughtyp SVG-...-24VDC/-48VDC Lieferbar bis 2014

Netzteile SVG

Datenblatt

FESTO

- L - Spannung
24 ... 48 V DC



Allgemeine Technische Daten								
Nennausgangsspannung	[V DC]	30,1	24		48			
Nennausgangsstrom	[A]	4,8 ¹⁾	5	10	5	10	20	
elektrisch								
Eingangsspannungsbereich	[V AC]	100 ... 240					400 ... 500	
Eingangsstrom	[A]	2,1 ... 1,0	1,9 ... 0,8	2,8 ... 1,2	2,2 ... 1,2	5,1 ... 2,3	2,3 ... 1,9	
Netzspannungsfrequenz	[Hz]	45 ... 65					45 ... 65	
Netzausfallüberbrückung	[ms]	20			50		50	
Primärversorgung		1-phasig					3-phasig	
mechanisch								
Befestigungsart		mit Hutschiene						
Einbaulage		freie Konvektion						
Produktgewicht	[g]	900	830	1 300	1 240	2 800	3 500	

1) für AS-Interface Systeme

Betriebs- und Umweltbedingungen	
Umgebungstemperatur	[°C] -25 ... +70
Lagertemperatur	[°C] -40 ... +85
Schutzart	IP20
Relative Luftfeuchtigkeit	[%] 95
CE-Zeichen (siehe Konformitätserklärung)	nach EU-EMV-Richtlinie nach EU-Niederspannungs-Richtlinie
Zulassung	c UL us - Listed (OL) C-Tick

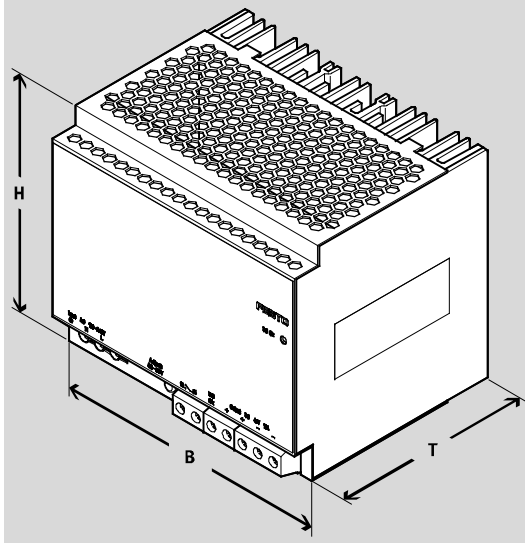
Netzteile SVG

Datenblatt

FESTO

Abmessungen

Download CAD-Daten → www.festo.com



Typ	H	B	T
SVG-1/230VAC-ASI-5A	130	70	125
SVG-1/230VAC-24VDC-5A	130	55	125
SVG-1/230VAC-24VDC-10A	130	85	125
SVG-1/230VAC-48VDC-5A	130	85	125
SVG-1/230VAC-48VDC-10A	130	157	125
SVG-3/400VAC-48VDC-20A	130	240	125

Bestellangaben

	Verwendung	Nennausgangsspannung [V DC]	Nennausgangsstrom [A]	Teile-Nr.	Typ
	für AS-Interface Systeme	30,1	4,8	547 869	SVG-1/230VAC-ASI-5A
	für universellen Einsatz	24	5	547 867	SVG-1/230VAC-24VDC-5A
			10	547 868	SVG-1/230VAC-24VDC-10A
			5	542 403	SVG-1/230VAC-48VDC-5A
		10	542 404	SVG-1/230VAC-48VDC-10A	
		20	542 405	SVG-3/400VAC-48VDC-20A	