

Steckverschraubungen QS, Quick Star

FESTO



Steckverschraubungen QS, Quick Star

Merkmale

Anwendung



Ohne Umwege zur richtigen Verschraubung. Quick Star bietet für jede Verbindung die sichere Lösung. Die komfortable Verschraubungssystematik bietet weit mehr als 1000 Typen an Standard- und Funktionsverschraubungen.

Übersicht Schlauch-Verschraubungs-Kombi

Anwendungen	Verschraubung	Schlauch	Beschreibung
Wirtschaftlich	QS-B	PEN	Die universell einsetzbare Kombination zum attraktiven Preis. Flexibel einsetzbar durch hohe Beständigkeiten. Installationsfreundlich durch optimierte Biegeradien. Geringer Rückstelleffekt.
	NPQM	PEN	Preisattraktiv: die universelle Lösung im Bereich der Metallverschraubungen. Ideal für den Standardbereich in der Pneumatik - in den unterschiedlichsten Gebieten.
Variantenreich	QS	PUN	Über 1000 Typen für maximale Flexibilität bei Standardanwendungen
Hydrolysebeständig	QS	PUN-H	Für Anwendungen in feuchter Umgebung oder in Kontakt mit Wasser bis 60°C. PUN-H - mikrobenbeständig dank modifiziertem Kunststoff.
Druckbeständig	QS	PAN	Sichere Verbindung beim Einsatz mit Druckbereichen bis 14 bar. Wirtschaftlich bei Pneumatikinstallationen im Hochdruckbereich.
	NPQH	PAN-R	Die leistungsstarke Kombination für Anwendungen mit Druckbereiche bis 16 bar: Zum Beispiel bei Anwendungen mit dem Druckbooster DPA.
	QS	PAN-MF	Robuste, flexible und zuverlässige Verbindung für den Bereich der Kraftfahrzeugindustrie. Erfüllt die Anforderungen nach DIN 73378.
Hitzebeständig	NPQH	PFAN	Für zuverlässige Druckluftversorgung in Hochtemperaturbereichen. Ob mit 10 bar bei 80°C oder 6 bar bei 150°C - gibt immer maximale Prozesssicherheit.
Antistatisch	NPQM	PUN-CM	Elektrisch leitend eingestellter Schlauch in Kombination mit einer Vollmetallverschraubung
Lebensmittelecht	NPQH	PUN-H	Die FDA-Zulassung für den Einsatz in der Lebensmittelindustrie: Die hydrolysebeständige Kombination mit erhöhter Funktionalität.
	CRQS	PFAN	Für höchste Ansprüche geschaffen, dank höchstem Korrosionsschutz: Diese Kombination glänzt dort, wo größtmögliche Hygiene in punkto Lebensmittel gefragt ist.
Reinigerbeständig	NPQP	PLN	Die günstige Alternative zu Edelstahl, ideal z.B. Für kritische Umgebungen wie Splash Zone: Nahezu resistent gegen alle gängigen Reiniger, höchster Korrosionsschutz.
Medienbeständig	NPQP	PFAN	Widersteht problemlos allen Reinigungs- und Schmiermitteln und erlaubt selbst den Transport von Säuren und Laugen bedenkenlos.
Flammhemmend	NPQM	PUN-V0	Sicher in brandgefährdeten Bereichen durch flammhemmende Eigenschaften nach UL94.
Schweißspritzresistent	NPQH	PUN-V0-C	Die wirtschaftliche Kombination für Anwendungen in indirekter Nähe zu Schweißanwendungen. Sicher durch eine Schlauchwandstärke von 2 mm bei jedem Durchmesser.
	QS-V0	PAN-V0	Sicher auch bei Anwendungen in direkter Nähe zu Schweißspritzern. Zweimantelschlauch und Spezialverschraubung.

Steckverschraubungen QS, Quick Star

Merkmale

Produktprogramm Steckverschraubungen

QSM, Quick Star, Mini

Datenblätter → Internet: qsm



Kleinbauende Steckverschraubung für höchste Packungsdichte auf kleinstem Einbauraum. Für Pneumatikanwendungen mit einem Temperaturbereich bis 80 °C und einem Druckbereich bis 14 bar.
Schlauch-Außen-Ø 2, 3, 4 und 6 mm mit Anschlussgewinde M3, M5, M6, M7, R $\frac{1}{8}$ und G $\frac{1}{8}$.

QS, Quick Star, Standard

Datenblätter → Internet: qs



Breite Auswahl an Steckverschraubungen für Pneumatikanwendungen mit einem Temperaturbereich bis 80 °C und einem Druckbereich bis 14 bar.
Schlauch-Außen-Ø 4, 6, 8, 10, 12 und 16 mm mit Anschlussgewinde von R $\frac{1}{8}$... R $\frac{1}{2}$ und G $\frac{1}{8}$... G $\frac{1}{2}$.

QSM-B, Quick Star, Mini

Datenblätter → Internet: qsm-b



Kleinbauende Steckverschraubung für höchste Packungsdichte auf kleinstem Einbauraum. Für Kernfunktionen in der Pneumatik mit einem Temperaturbereich bis 60 °C und einem Druckbereich bis 10 bar.
Schlauch-Außen-Ø 3, 4 und 6 mm mit Anschlussgewinde M3, M5, M7 und R $\frac{1}{8}$.

QS-B, Quick Star, Standard

Datenblätter → Internet: qs-b



Steckverschraubungen für Kernfunktionen in der Pneumatik mit einem Temperaturbereich bis 60 °C und einem Druckbereich bis 10 bar.
Schlauch-Außen-Ø 4, 6, 8, 10, 12 und 16 mm mit Anschlussgewinde von M5 und R $\frac{1}{8}$... R $\frac{1}{2}$.

CRQS, Quick Star, Edelstahl

Datenblätter → Internet: crqs



Edelstahlsteckverschraubung. Höchste Korrosionsbeständigkeit KBK4 und Chemikalienresistenz mit Zulassung in der Nahrungsmittel- und Verpackungsindustrie. Für Pneumatikanwendungen mit einem Temperaturbereich bis 120 °C und einem Druckbereich bis 10 bar.
Schlauch-Außen-Ø 4, 6, 8, 10, 12 und 16 mm mit Anschlussgewinde M5 und R $\frac{1}{8}$... R $\frac{1}{2}$.

QS-V0, Quick Star, flammhemmend

Datenblätter → Internet: qs-v0








Flammhemmende Steckverschraubung für den Einsatz in allen brandgefährdeten Bereichen, wie zum Beispiel Schweißanlagen in der Automobilindustrie, sowie Gebäudebau. Für Pneumatikanwendungen mit einem Temperaturbereich bis 60 °C und einem Druckbereich bis 10 bar.
Schlauch-Außen-Ø 4, 6, 8, 10, und 12 mm mit Anschlussgewinde R $\frac{1}{8}$... R $\frac{1}{2}$ und G $\frac{1}{8}$... G $\frac{1}{2}$.

Steckverschraubungen QS, Quick Star

FESTO

Merkmale

Produktprogramm Steckverschraubungen	
NPQH	Datenblätter → Internet: npqh
	<p>Vollmetallsteckverschraubung aus Messing, chemisch vernickelt. Hohe Korrosionsbeständigkeit KBK3 und Chemikalienresistenz mit Zulassung in der Nahrungsmittel- und Verpackungsindustrie. Für Pneumatikanwendungen mit einem Temperaturbereich bis 150 °C und einem Druckbereich bis 16 bar.</p> <p>Schlauch-Außen-Ø 4, 6, 8, 10, 12 und 14 mm mit Anschlussgewinde M5, M7 und G$\frac{1}{8}$... G$\frac{1}{2}$.</p>
NPQM	Datenblätter → Internet: npqm
	<p>Metallsteckverschraubung zum attraktiven Preis für Pneumatikanwendungen mit einem Temperaturbereich bis 70 °C und einem Druckbereich bis 16 bar.</p> <p>Schlauch-Außen-Ø 3, 4, 6, 8, 10, 12 und 14 mm mit Anschlussgewinde M5, M7 und G$\frac{1}{8}$... G$\frac{1}{2}$.</p>
NPQP	Datenblätter → Internet: npqp
	<p>Polypropylenverschraubung für den Einsatz bei Anwendungen mit extremen Medieneinflüssen. Für Pneumatikanwendungen mit einem Temperaturbereich bis 60 °C und einem Druckbereich bis 10 bar.</p> <p>Schlauch-Außen-Ø 4, 6, 8, 10 und 12 mm mit Anschlussgewinde von R$\frac{1}{8}$... R$\frac{1}{2}$.</p>
Produktprogramm Funktions-Steckverschraubungen	
QSK, Quick Star, Sperr-Steckverschraubung	Datenblätter → Internet: qsk
	<p>Steckverschraubung sperrt Luftstrom nach dem Lösen des Schlauchs. Für Pneumatikanwendungen mit einem Temperaturbereich bis 60 °C und einem Druckbereich bis 14 bar.</p> <p>Schlauch-Außen-Ø 4, 6, 8, 10 und 12 mm mit Anschlussgewinde M5, R$\frac{1}{8}$... R$\frac{1}{2}$ und G$\frac{1}{8}$... G$\frac{1}{2}$.</p>
QSR, Quick Star, Rotations-Steckverschraubung	Datenblätter → Internet: qsr
	<p>Steckverschraubung mit Schwenkanschluss, 360° rotierend. Das Kugellager ermöglicht rotierende Bewegungen in der Anwendung bis max. 500 U/min. Für Pneumatikanwendungen mit einem Temperaturbereich bis 60 °C und einem Druckbereich bis 14 bar.</p> <p>Schlauch-Außen-Ø 4, 6, 8, 10 und 12 mm mit Anschlussgewinde M5, R$\frac{1}{8}$... R$\frac{1}{2}$ und G$\frac{1}{8}$... G$\frac{1}{2}$.</p>

Steckverschraubungen QS, Quick Star

Merkmale

Einfach stecken – fertig	Absolute Sicherheit	Die unverlierbare Dichtung	Ausrichtbar
			
<p>Über die rostfreie Stahlkralle wird der Schlauch ohne Beschädigung der Oberfläche gehalten. Schwingungen und Druckstöße werden absorbiert.</p>	<p>Der Dichtring aus Nitrilkautschuk garantiert absolute Dichtheit zwischen den Normschläuchen und Verschraubungskörper. Der Normschlauch ist zusammen mit der Festo Steckverbindung für Druckluft und Vakuum geeignet.</p>	<p>Alle Messingteile der Festo Steckverschraubungen sind durch eine Nickelbeschichtung oberflächenvergütet und besitzen damit eine hohe Korrosionsbeständigkeit. Die kegeligen R-Gewinde nach ISO sind mit einer selbstabdichtenden PTFE-Beschichtung versehen und gewährleisten eine Wiederverwendung bis zu fünfmal ohne zusätzliche Dichtungselemente.</p>	<p>Ausrichten nach der Montage ist möglich.</p>

Schlauchmontage/-demontage			
Montage	Demontage		
<p>Voraussetzung für den sicheren Halt und Schutz vor Beschädigung der innenliegenden Dichtung ist das gerade Ablängen und die Entgratung des Schlauchs.</p> <p>1) Schlauch bis zum Anschlag einführen. Es ist darauf zu achten, dass der Schlauch in der innenliegenden Dichtung steckt. Je</p>	<p>nach Toleranzlage des Schlauchs und der Dichtung kann der Kontakt des Schlauchs mit der Dichtung fälschlicherweise als Anschlag interpretiert werden.</p> <p>2) Den sicheren Halt der Schlauchverbindung durch leichtes Ziehen am Schlauch prüfen.</p>	<p>1) Das Lösen des Schlauchs erfolgt durch einfaches Niederdrücken und gedrückt halten des Lösungsrings. Den Schlauch vorsichtig aus der Verschraubung herausziehen.</p>	<p>2) Vor einem weiteren Gebrauch des Schlauchs den beschädigten Teil durch Abschneiden entfernen.</p>

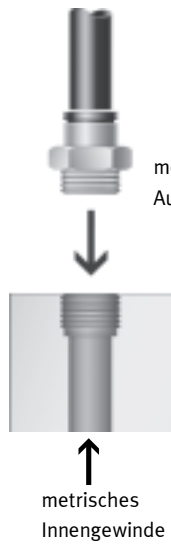
Steckverschraubungen QS, Quick Star

Merkmale

Welche Verschraubung passt in welches Gewinde?

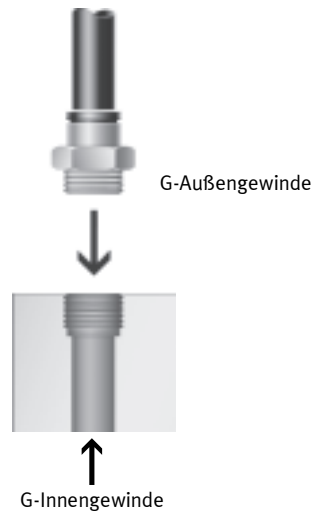
Metrisches Gewinde

- Gewinde sind mit G-Gewinden vergleichbar und werden in metrisch zylindrische Gewinde montiert
- Dichtigkeit wird durch einen gekammerten O-Ring gewährleistet.



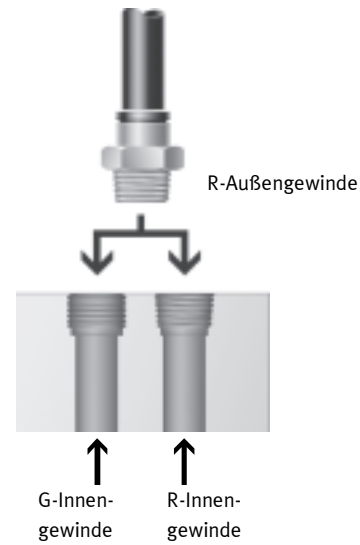
G-Gewinde nach ISO 228-1

- kürzeres Gewinde
- konstante Einbautiefe
- austauschbarer Dichtring
- stirnseitige Abdichtung
- mehrmals wiederverwendbar durch austauschbaren Dichtring.



R-Gewinde nach EN 10226-1 und ISO 7/1

- selbstsicherndes Gewinde
- Abdichtung auf dem Gewinde
- keine zusätzliche Dichtfläche erforderlich
- kleinere Einbaumaße, da kein Absatz für Dichtfläche
- bis zu 5 mal wiederverwendbar.

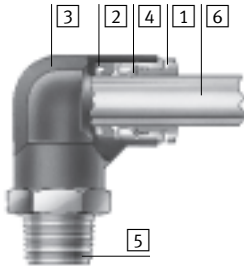


Steckverschraubungen QS, Quick Star

Technische Daten

Werkstoffe

Funktionschnitt



	Mini QSM Standard QS	Mini QSM-B Standard QS-B
1 Lösering	Polyacetal	Polyacetal
2 Schlauchdichtung	Nitrilkautschuk	Nitrilkautschuk
3 Gehäuse	Polybutylenterephthalat Messing vernickelt	Polybutylenterephthalat Messing vernickelt
4 Schlauchklemmsegment	hochlegierter Stahl rostfrei	hochlegierter Stahl rostfrei
5 Gewindestück	Messing vernickelt	Messing vernickelt M3: Edelstahl
6 Kunststoffschlauch, außenkalibriert	PAN PEN PUN PUN-H PUN-E	PAN PEN PUN PUN-H PUN-E
Werkstoff-Hinweis	RoHS konform	RoHS konform

	flammhemmend QS-V0
1 Lösering	Polybutylenterephthalat (flammhemmend ausgerüstet)
2 Schlauchdichtung	Nitrilkautschuk
3 Gehäuse	Polybutylenterephthalat (flammhemmend ausgerüstet)
4 Schlauchklemmsegment	Edelstahl
5 Gewindestück	Messing vernickelt
6 Kunststoffschlauch, außenkalibriert	PAN-V0
Werkstoff-Hinweis	–

Steckverschraubungen QS, Quick Star

Technische Daten

Schlauch-Einstecktiefe




Schlauch-Außen-Ø [mm]	2	3	4	6	8	10	12	14	16
Mini QSM	8,4	9,5	11,5	12	-	-	-	-	-
Standard QS	-	-	15 (QSW: 12)	17 (QSW: 12)	18	20,5	23,5	-	24,5
Mini QSM-B	-	9,5	11,5	12	-	-	-	-	-
Standard QS-B	-	-	14,9	16,9	18,3	20,7	23,2	-	24,5
flammhemmend QS-V0	-	-	20	22	23,5	26	28,5	-	-

Empfohlenes Anziehdrehmoment/Einschraubtiefe



Bei Steckverschraubungen Quick Star mit Innensechskant ist darauf zu achten, dass der Innensechskant-Schlüssel beim Ein-

schrauben nicht zu tief durch die Verschraubung geführt wird, damit dahinterliegende Teile nicht beschädigt werden.

 Hinweis

Bei Funktionsabgängen, die im Gewinde verlaufen, können durch zu tiefes Einschrauben des Anschlussgewindes Funktionsstörungen auftreten. Deshalb sollten unbedingt die Einschraubtiefe bzw. die empfohlenen Anziehdrehmomente eingehalten werden. Wird das empfohlene Anziehdrehmoment um mehr als 50 % überschritten, können Beschädigungen auftreten.

Anschlussgewinde	Anziehdrehmoment [Nm]	ca. Einschraubtiefe [mm]
M-Gewinde		
M3	0,7	2,5
M5	1,5	3
M7	2	5,5
R-Gewinde		
R $\frac{1}{8}$	7	4
R $\frac{1}{4}$	12	6
R $\frac{3}{8}$	22	6,5
R $\frac{1}{2}$	28	8
G-Gewinde		
G $\frac{1}{8}$	10	4,6
G $\frac{1}{4}$	15	6,6
G $\frac{3}{8}$	25	8,1
G $\frac{1}{2}$	40	11,1

Steckverschraubungen QS, Quick Star

Technische Daten

Betriebs- und Umweltbedingungen

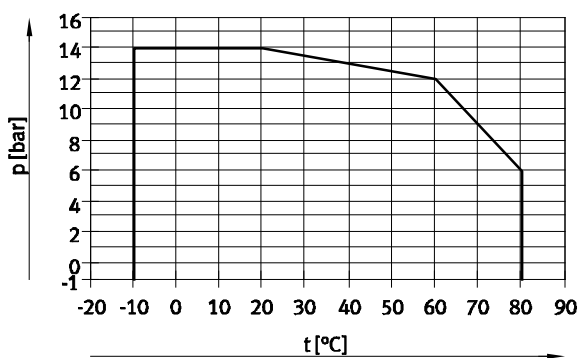
	Mini QSM	Standard QS	Mini QSM-B	Standard QS-B
Temperaturabhängiger Betriebsdruck [bar]	-0,95 ... +14		-0,95 ... +10	
Betriebsmedium	Druckluft nach ISO 8573-1:2010 [7:-:-]			
Hinweis zum Betriebs-/ Steuermedium	Geöltter Betrieb möglich			
Umgebungstemperatur [°C]	-10 ... +80		-10 ... +60	
Korrosionsbeständigkeit KBK ¹⁾	1		1	
Zulassung	Germanischer Lloyd		Germanischer Lloyd	

	flammhemmend QS-V0
Temperaturabhängiger Betriebsdruck [bar]	-0,95 ... +10
Betriebsmedium	Druckluft nach ISO 8573-1:2010 [7:-:-] Wasser
Umgebungstemperatur [°C]	0 ... 60
Korrosionsbeständigkeit KBK ¹⁾	2
Zulassung	Germanischer Lloyd UL - Recognized (OL)

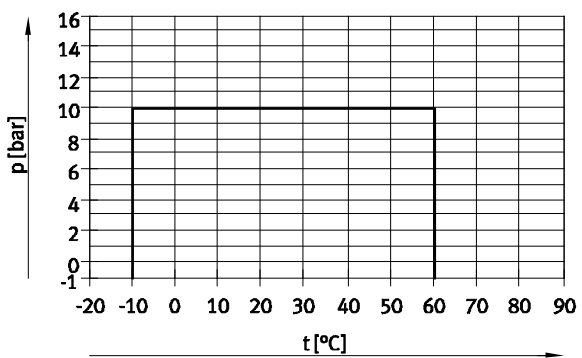
- 1) Korrosionsbeständigkeitsklasse 1 nach Festo Norm 940 070
Bauteile mit geringer Korrosionsbeanspruchung. Transport- und Lagerschutz. Teile ohne vorrangig dekorative Anforderung an die Oberfläche z. B. im nicht sichtbaren Innenbereich oder hinter Abdeckungen.
- Korrosionsbeständigkeitsklasse 2 nach Festo Norm 940 070
Bauteile mit mäßiger Korrosionsbeanspruchung. Außenliegende sichtbare Teile mit vorrangig dekorativer Anforderung an die Oberfläche, die im direkten Kontakt zur umgebenden industriellen Atmosphäre bzw. Medien, wie Kühl- und Schmierstoffe stehen.

Betriebsdruck p in Abhängigkeit von der Temperatur t

Mini QSM
Standard QS



Mini QSM-B
Standard QS-B



Steckverschraubungen QS, Quick Star

Technische Daten


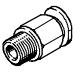




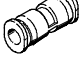
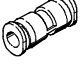


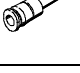

Kombinationsmöglichkeiten Steckverschraubung/Schlauch										
Typ	Gewinde	Schlauch-Außen-Ø [mm]								
		2	3	4	6	8	10	12	14	16
Mini QSM	M3	+	++	+	-	-	-	-	-	-
	M5	+	+	++	+	-	-	-	-	-
	M6	-	-	++	+	-	-	-	-	-
	M7	-	-	+	++	-	-	-	-	-
	M8	-	-	-	++	-	-	-	-	-
	R1/8	-	-	+	++	-	-	-	-	-
	G1/8	-	-	+	++	-	-	-	-	-
Standard QS	M5	-	-	++	+	-	-	-	-	-
	R1/8	-	-	+	++	+	+	-	-	-
	R1/4	-	-	+	+	++	+	+	-	-
	R3/8	-	-	-	+	+	++	+	-	+
	R1/2	-	-	-	-	-	+	++	-	+
	G1/8	-	-	+	++	+	+	-	-	-
	G1/4	-	-	+	+	++	+	+	-	-
	G3/8	-	-	-	+	+	++	+	-	+
	G1/2	-	-	-	-	-	-	++	-	+
Mini QSM-B	M3	-	++	+	-	-	-	-	-	-
	M5	-	+	++	+	-	-	-	-	-
	M7	-	-	+	++	-	-	-	-	-
	R1/8	-	-	+	++	-	-	-	-	-
Standard QS-B	M5	-	-	++	+	-	-	-	-	-
	R1/8	-	-	+	++	+	+	-	-	-
	R1/4	-	-	+	+	++	+	+	-	-
	R3/8	-	-	-	+	+	++	+	-	+
	R1/2	-	-	-	-	-	+	++	-	+
flammhemmend QS-V0	R1/8	-	-	+	++	+	-	-	-	-
	R1/4	-	-	-	+	++	+	+	-	-
	R3/8	-	-	-	-	+	++	+	-	-
	R1/2	-	-	-	-	-	+	++	-	-
	G1/8	-	-	-	++	+	-	-	-	-
	G1/4	-	-	-	+	++	+	+	-	-
	G3/8	-	-	-	-	+	++	+	-	-
	G1/2	-	-	-	-	-	+	++	-	-

+ Mögliche Kombination Gewinde/Schlauch-Außen-Ø

++ Optimale Kombination (bez. Durchfluss) Gewinde/Schlauch-Außen-Ø













Steckverschraubungen QSM, Quick Star, Mini

Lieferübersicht

Bauform	Ausführung	Typ	Anschluss D1				Anschluss D2		→ Seite/ Internet
			M-Gewinde	R-Gewinde	G-Gewinde	Schlauch- Außen-Ø	Steck- hülsen-Ø	Schlauch- Außen-Ø	
Gerade Form	Steckverschraubung – Außengewinde mit Außensechskant								
		QSM	M3	–	–	–	–	2, 3, 4	24
			M5	–	–	–	–	2, 3, 4, 6	
			M6	–	–	–	–	6	
		QSM	–	R1/8	G1/8	–	–	4, 6	24
	Steckverschraubung – Außengewinde mit Innensechskant								
		QSM-...-I	M3	–	–	–	–	2, 3, 4	25
			M5	–	–	–	–	3, 4, 6	
			M7	R1/8	G1/8	–	–	4, 6	
	Steckverschraubung – Außengewinde mit Innensechskant, runder Lösering								
		QSM-...-I-R	M3	–	–	–	–	3, 4	26
			M5	–	–	–	–	3, 4, 6	
			M7	–	–	–	–	6	
	Steckverschraubung – Innengewinde mit Außensechskant								
		QSMF	M3	–	–	–	–	3, 4	27
			M5	–	–	–	–	3, 4	
	Steckverschraubung – Außengewinde mit Innensechskant								
		QSMP	M6x0,75	–	–	–	–	4	27
			M8x0,75	–	–	–	–	6	
	Steckverbindung								
		QSM	–	–	–	3	–	3	28
	4		–	–	–	–	4		
	6		–	–	–	–	6		
	QSM reduzierend	–	–	–	3	–	2	28	
		4	–	–	–	–	3		
		6	–	–	–	–	4		
Schott-Steckverbindung									
	QSMS	–	–	–	3	–	–	28	
		4	–	–	–	–	–		
		6	–	–	–	–	–		
Steckkappe									
	QSMC	–	–	–	3	–	–	29	
Steckverbindung mit Steckhülse									
	QSM-...H	–	–	–	–	3	2	29	
		4	–	–	–	–	3		
		6	–	–	–	–	4		
Blindstopfen									
	QSMC-...H	–	–	–	–	2	–	29	
		3	–	–	–	–	–		

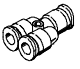
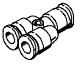
Steckverschraubungen QSM, Quick Star, Mini

Lieferübersicht

Bauform	Ausführung	Typ	Anschluss D1					Anschluss D2	→ Seite/ Internet
			M-Gewinde	R-Gewinde	G-Gewinde	Schlauch- Außen-Ø	Steck- hülsen-Ø		
L-Form	L-Steckverschraubung, ausrichtbar – Außengewinde mit Außensechskant								
		QSML	M3	–	–	–	–	2, 3, 4	30
			M5	–	–	–	–	2, 3, 4, 6	
			M7	R1/8	G1/8	–	–	4, 6	
	L-Lang-Steckverschraubung, ausrichtbar – Außengewinde mit Außensechskant								
		QSMLL	M3	–	–	–	–	2, 3, 4	31
			M5	–	–	–	–	2, 3, 4, 6	
			M7	R1/8	G1/8	–	–	4, 6	
	L-Steckverschraubung, ausrichtbar – Außengewinde mit Innensechskant								
		QSMLV-...-I	M5	–	–	–	–	3, 4	32
			M7	–	–	–	–	4, 6	
	L-Lang-Steckverschraubung, ausrichtbar – Außengewinde mit Innensechskant								
		QSMLLV-...-I	M5	–	–	–	–	3, 4	32
			M7	–	–	–	–	4, 6	
	L-Steckverbindung								
		QSML	–	–	–	3	–	–	33
			–	–	–	4	–	–	
			–	–	–	6	–	–	
L-Steckverbindung mit Steckhülse									
	QSML-...H	–	–	–	–	3	3	33	
		–	–	–	–	4	4		
		–	–	–	–	6	6		
	QSML-...H reduzierend	–	–	–	–	4	3	33	
		–	–	–	–	6	4		
T-Form	T-Steckverschraubung, ausrichtbar – Außengewinde mit Außensechskant								
		QSMT	M3	–	–	–	–	3, 4	34
			M5	–	–	–	–	3, 4, 6	
			–	R1/8	G1/8	–	–	4, 6	
		QSMTL	M3	–	–	–	–	3, 4	35
			M5	–	–	–	–	3, 4, 6	
			–	R1/8	G1/8	–	–	4, 6	
	T-Steckverbindung								
		QSMT	–	–	–	2	–	2	36
			–	–	–	3	–	3	
			–	–	–	4	–	4	
			–	–	–	6	–	6	
	QSMT reduzierend	–	–	–	4	–	3	36	
		–	–	–	6	–	4		
X-Form	X-Steckverbindung								
		QSMX	–	–	–	3	–	–	37
			–	–	–	4	–	–	
			–	–	–	6	–	–	


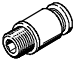


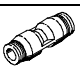


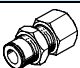
Steckverschraubungen QSM, Quick Star, Mini

Lieferübersicht

Bauform	Ausführung	Typ	Anschluss D1				Anschluss D2		→ Seite/ Internet
			M-Gewinde	R-Gewinde	G-Gewinde	Schlauch- Außen-Ø	Steck- hülsen-Ø	Schlauch- Außen-Ø	
Y-Form	Y-Steckverbindung								
		QSMY	-	-	-	2	-	2	37
						3		3	
						4		4	
						6		6	
		QSMY reduzierend	-	-	-	4	-	3	37
6						4			

Steckverschraubungen QS, Quick Star

Lieferübersicht


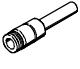

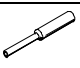




Bauform	Ausführung	Typ	Anschluss D1					Anschluss D2		→ Seite/ Internet
			M-Gewinde	R-Gewinde	G-Gewinde	Schlauch- Außen-Ø	Steck- hülsen-Ø	Schlauch- Außen-Ø	Steck- hülsen-Ø	
Gerade Form	Steckverschraubung – Außengewinde mit Außensechskant									
		QS	–	R $\frac{1}{8}$	G $\frac{1}{8}$	–	–	4, 6, 8, 10 ¹⁾	–	38
				R $\frac{1}{4}$	G $\frac{1}{4}$			4 ¹⁾ , 6, 8, 10, 12		
				R $\frac{3}{8}$	G $\frac{3}{8}$			6 ¹⁾ , 8, 10, 12, 16		
				R $\frac{1}{2}$	G $\frac{1}{2}$			10 ¹⁾ , 12, 16		
	Steckverschraubung – Außengewinde mit Innensechskant									
		QS-...-I	–	R $\frac{1}{8}$	G $\frac{1}{8}$	–	–	4, 6, 8, 10	–	40
				R $\frac{1}{4}$	G $\frac{1}{4}$			6, 8, 10, 12 ¹⁾		
				R $\frac{3}{8}$	G $\frac{3}{8}$			8, 10, 12		
				R $\frac{1}{2}$	G $\frac{1}{2}$			10 ¹⁾ , 12		
	Steckverschraubung – Innengewinde mit Außensechskant									
		QSF	–	–	G $\frac{1}{8}$	–	–	4, 6, 8	–	41
				G $\frac{1}{4}$			4, 6, 8, 10, 12			
				G $\frac{3}{8}$			6, 8, 10, 12			
				G $\frac{1}{2}$			12, 16			
Steckverbindung										
	QS	–	–	–	4	–	4	–	42	
					6		6			
					8		8			
					10		10			
					12		12			
	QS reduzierend	–	–	–	6	–	4	–	42	
					8		4, 6			
					10		6, 8			
					12		8, 10			
Schott-Steckverbindung										
	QSS	–	–	–	4	–	–	–	43	
					6					
					8					
					10					
					12					
Schott-Steckverbindung mit Festbund										
	QSS-...-F	–	–	–	4	–	–	–	43	
					6					
					8					
					10					
					12					
Schott-Steckverbindung mit Innengewinde										
	QSSF	–	–	G $\frac{1}{8}$	–	–	4, 6, 8	–	44	
				G $\frac{1}{4}$			4, 6, 8, 10			
				G $\frac{3}{8}$			6, 8, 10, 12			
				G $\frac{1}{2}$			12, 16			

1) Nur in Verbindung mit R-Gewinde

Steckverschraubungen QS, Quick Star

Lieferübersicht



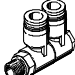
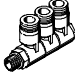
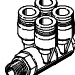



FESTO

Bauform	Ausführung	Typ	Anschluss D1				Anschluss D2				→ Seite/ Internet
			M-Gewinde	R-Gewinde	G-Gewinde	Schlauch- Außen-Ø	Steck- hülsen-Ø	Schlauch- Außen-Ø	Steck- hülsen-Ø		
Gerade Form	Steckkappe										
		QSC	–	–	–	4 6 8 10 12	–	–	–	–	45
	Steckverbindung mit Steckhülse										
		QS...H	–	–	–	–	6 8 10 12	4 4, 6 6, 8 6, 8, 10	–	–	45
	Steckhülse										
		QSH	–	–	–	–	4 6 8 10 12 16	–	–	–	46
		QSH reduzierend	–	–	–	–	6 8 10 12 16	–	4 4, 6 6, 8 8, 10 12	–	46
	Blindstopfen										
		QSC...H	–	–	–	–	4 6 8 10 12 16	–	–	–	47
	L-Form	L-Steckverschraubung, ausrichtbar – Außengewinde mit Außensechskant									
		QSL	–	R $\frac{1}{8}$ R $\frac{1}{4}$ R $\frac{3}{8}$ R $\frac{1}{2}$	G $\frac{1}{8}$ G $\frac{1}{4}$ G $\frac{3}{8}$ G $\frac{1}{2}$	–	–	4, 6, 8, 10 ¹⁾ 4 ¹⁾ , 6, 8, 10, 12 6 ¹⁾ , 8, 10, 12, 16 10 ¹⁾ , 12, 16	–	–	48
L-Lang-Steckverschraubung, ausrichtbar – Außengewinde mit Außensechskant											
		QSLL	–	R $\frac{1}{8}$ R $\frac{1}{4}$ R $\frac{3}{8}$ R $\frac{1}{2}$	G $\frac{1}{8}$ G $\frac{1}{4}$ G $\frac{3}{8}$ G $\frac{1}{2}$	–	–	4, 6, 8 4 ¹⁾ , 6, 8, 10, 12 ²⁾ 6 ¹⁾ , 8, 10, 12 10 ¹⁾ , 12, 16 ²⁾	–	–	50
L-Steckverschraubung – Innengewinde mit Außensechskant											
	QSLF	–	–	G $\frac{1}{8}$ G $\frac{1}{4}$ G $\frac{3}{8}$	–	–	4, 6, 8 6, 8, 10 8, 10	–	–	52	

1) Nur in Verbindung mit R-Gewinde
2) Nur in Verbindung mit G-Gewinde

Steckverschraubungen QS, Quick Star

Lieferübersicht

Bauform	Ausführung	Typ	Anschluss D1				Anschluss D2		→ Seite/ Internet	
			M-Gewinde	R-Gewinde	G-Gewinde	Schlauch- Außen-Ø	Steck- hülsen-Ø	Schlauch- Außen-Ø		Steck- hülsen-Ø
L-Form	L-Steckverschraubung, ausrichtbar – Außengewinde mit Innensechskant									
		QSLV-...-I	–	R $\frac{1}{8}$ R $\frac{1}{4}$ R $\frac{3}{8}$ R $\frac{1}{2}$	G $\frac{1}{8}$ G $\frac{1}{4}$ G $\frac{3}{8}$ G $\frac{1}{2}$	–	–	6, 8 6, 8, 10 8, 10, 12 12	–	53
	L-Steckverschraubung, ausrichtbar – Außengewinde mit Außensechskant									
		QSLV	M5 –	– R $\frac{1}{8}$ R $\frac{1}{4}$ R $\frac{3}{8}$ R $\frac{1}{2}$	– G $\frac{1}{8}$ G $\frac{1}{4}$ G $\frac{3}{8}$ G $\frac{1}{2}$	–	–	6 4, 6, 8 6, 8, 10 8, 10, 12 12, 16	–	54
	Mehrfachverteiler, ausrichtbar – 2fach									
		QSLV2	–	R $\frac{1}{8}$ R $\frac{1}{4}$ R $\frac{3}{8}$ R $\frac{1}{2}$	G $\frac{1}{8}$ G $\frac{1}{4}$ G $\frac{3}{8}$ G $\frac{1}{2}$	–	–	4, 6, 8 6, 8, 10 8, 10, 12 12	–	qslv
	Mehrfachverteiler, ausrichtbar – 3fach									
		QSLV3	–	R $\frac{1}{8}$ R $\frac{1}{4}$ R $\frac{3}{8}$ R $\frac{1}{2}$	G $\frac{1}{8}$ G $\frac{1}{4}$ G $\frac{3}{8}$ G $\frac{1}{2}$	–	–	4, 6, 8 6, 8, 10 8, 10, 12 12	–	qslv
	Mehrfachverteiler, ausrichtbar – 4fach									
		QSLV4	–	R $\frac{1}{8}$ R $\frac{1}{4}$ R $\frac{3}{8}$ R $\frac{1}{2}$	G $\frac{1}{8}$ G $\frac{1}{4}$ G $\frac{3}{8}$ G $\frac{1}{2}$	–	–	4, 6, 8 6, 8, 10 8, 10, 12 12	–	qslv
	Mehrfachverteiler, ausrichtbar – 6fach									
		QSLV6	–	R $\frac{1}{8}$ R $\frac{1}{4}$ R $\frac{3}{8}$ R $\frac{1}{2}$	G $\frac{1}{8}$ G $\frac{1}{4}$ G $\frac{3}{8}$ G $\frac{1}{2}$	–	–	4, 6, 8 6, 8, 10 8, 10, 12 12	–	qslv
	Mehrfachverteiler, ausrichtbar – 4 Abgänge									
		QSQ	–	R $\frac{1}{8}$ R $\frac{1}{4}$	G $\frac{1}{8}$ G $\frac{1}{4}$	–	–	4, 6 4, 6	–	qsq
	QSQ reduzierend	–	–	–	6 8	–	4 6	–	qsq	

Steckverschraubungen QS, Quick Star

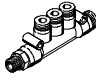
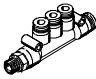
Lieferübersicht

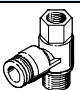

Bauform	Ausführung	Typ	Anschluss D1				Anschluss D2				→ Seite/ Internet
			M-Gewinde	R-Gewinde	G-Gewinde	Schlauch- Außen-Ø	Steck- hülsen-Ø	Schlauch- Außen-Ø	Steck- hülsen-Ø		
L-Form	L-Steckverbindung										
		QSL	-	-	-	4	-	-	-	-	56
						6					
						8					
						10					
						12					
						16					
	L-Steckverbindung mit Steckhülse										
		QSL-...H	-	-	-	-	-	4	4	-	57
								6	6		
								8	8		
								10	10		
12								12			
	QSL-...H reduzierend	-	-	-	-	-	6	4	-	57	
							8	6			
							10	8			
							12	10			
	QSL-...HL lange Steck- hülse	-	-	-	-	-	4	4	-	57	
							6	6			
							8	8			
							10	10			
							12	12			
T-Form	T-Steckverschraubung, ausrichtbar – Außengewinde mit Außensechskant										
		QST	-	R $\frac{1}{8}$	G $\frac{1}{8}$	-	-	-	4, 6, 8, 10 ¹⁾	-	58
				R $\frac{1}{4}$	G $\frac{1}{4}$						
				R $\frac{3}{8}$	G $\frac{3}{8}$						
				R $\frac{1}{2}$	G $\frac{1}{2}$						
	T-Steckverbindung										
		QST	-	-	-	4	-	-	4	-	60
						6			6		
						8			8		
						10			10		
						12			12		
						16			16		
		QST reduzierend	-	-	-	6	-	-	4	-	60
						8			4, 6		
						10			6, 8		
						12			8, 10		
16						12					


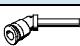
1) Nur in Verbindung mit R-Gewinde


Steckverschraubungen QS, Quick Star

Lieferübersicht

Bauform	Ausführung	Typ	Anschluss D1				Anschluss D2		Anschluss D3	→ Seite / Internet
			R-Gewinde	G-Gewinde	Schlauch-Außen-Ø	Steckhülsen-Ø	Schlauch-Außen-Ø	Steckhülsen-Ø	Schlauch-Außen-Ø	
T-Form	Mehrfachverteiler, ausrichtbar – 3 Abgänge									
		QST3	R $\frac{1}{8}$	G $\frac{1}{8}$	–	–	6	–	4	qst
			R $\frac{1}{4}$	G $\frac{1}{4}$			8		6	
			R $\frac{3}{8}$	G $\frac{3}{8}$			10		8	
		QST3 reduzierend	–	–	6	–	6	–	4	qst
			–	–	8		8		6	
–			–	10	10		8			


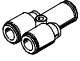
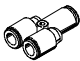
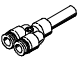
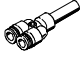
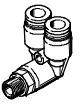


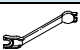
Bauform	Ausführung	Typ	Anschluss D1				Anschluss D2		→ Seite / Internet	
			M-Gewinde	R-Gewinde	G-Gewinde	Schlauch-Außen-Ø	Steckhülsen-Ø	Schlauch-Außen-Ø		Steckhülsen-Ø
T-Form	T-Steckverschraubung, ausrichtbar – Außen- und Innengewinde mit Außensechskant									
		QSTF	–	R $\frac{1}{8}$	G $\frac{1}{8}$	–	–	4, 6, 8	–	61
			R $\frac{1}{4}$	G $\frac{1}{4}$	6, 8, 10					
			R $\frac{3}{8}$	G $\frac{3}{8}$	8, 10, 12					
			R $\frac{1}{2}$	G $\frac{1}{2}$	12					
	T-Steckverschraubung, ausrichtbar – Außengewinde mit Außensechskant									
		QSTL	–	R $\frac{1}{8}$	G $\frac{1}{8}$	–	–	4, 6, 8	–	62
			R $\frac{1}{4}$	G $\frac{1}{4}$	6, 8, 10					
			R $\frac{3}{8}$	G $\frac{3}{8}$	8, 10, 12					
			R $\frac{1}{2}$	G $\frac{1}{2}$	12, 16					

W-Form	Steckverschraubung, ausrichtbar – Außengewinde mit Außensechskant									
		QSW	–	R $\frac{1}{8}$	–	–	–	4, 6, 8	–	64
			R $\frac{1}{4}$	6, 8, 10						
			R $\frac{3}{8}$	10, 12						
			R $\frac{1}{2}$	12, 16						
	Steckverbindung mit Steckhülse									
		QSW-HL	–	–	–	–	4	4	–	64
			6	6						
			8	8						
			10	10						
12			12							

X-Form	X-Steckverbindung									
		QSX	–	–	–	8	–	–	–	65
			10							
12										

Steckverschraubungen QS, Quick Star


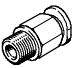

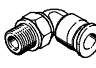
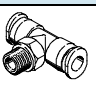
Lieferübersicht

Bauform	Ausführung	Typ	Anschluss D1					Anschluss D2		→ Seite/ Internet
			M-Gewinde	R-Gewinde	G-Gewinde	Schlauch- Außen-Ø	Steck- hülsen-Ø	Schlauch- Außen-Ø	Steck- hülsen-Ø	
Y-Form	Y-Steckverschraubung, ausrichtbar – Außengewinde mit Außensechskant									
		QSY	M5	–	–	–	–	4, 6	–	66
			–	R1/8	G1/8			4, 6, 8		
				R1/4	G1/4			4 ¹⁾ , 6, 8, 10		
				R3/8	G3/8			8, 10, 12		
				R1/2	G1/2			12		
	Y-Steckverbindung									
		QSY	–	–	–	4	–	4	–	68
						6		6		
						8		8		
						10		10		
						12		12		
		QSY reduzierend	–	–	–	6	–	4	–	68
						8		4, 6		
						10		6, 8		
					12		8, 10			
					16		12			
Y-Steckverbindung mit Steckhülse										
	QSY...H(-B)	–	–	–	–	4	4	–	69	
							6	6		
							8	8		
							10	10		
							12	12		
	QSY...H(-B) reduzierend	–	–	–	–	6	4	–	69	
							8	6		
							10	8		
							12	10		
Y-Steckverschraubung, ausrichtbar – Außengewinde mit Außensechskant										
	QSYL	–	R1/8	G1/8	–	–	4, 6, 8	–	70	
				R1/4	G1/4			6, 8, 10		
				R3/8	G3/8			8, 10, 12		
				R1/2	G1/2			12		
Y-Steckverschraubung, ausrichtbar – Außengewinde mit Außensechskant										
	QSYLV	–	R1/8	G1/8	–	–	6	–	71	
				R1/4	G1/4			8		
				R3/8	G3/8			10		
				R1/2	G1/2			12		
Y-Steckverschraubung, ausrichtbar – Außen- und Innengewinde mit Außensechskant										
	QSYTF	–	R1/8	G1/8	–	–	6	–	72	
				R1/4	G1/4			8		
				R3/8	G3/8			10		
				R1/2	G1/2			12		
Lösegabel	Quick-Out-Lösehilfe für QS-Steckverschraubungen									
		QSO								93

1) Nur in Verbindung mit R-Gewinde

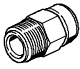

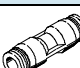
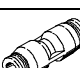




Steckverschraubungen QSM-B, Quick Star, Mini

Lieferübersicht

Bauform	Ausführung	Typ	Anschluss D1		Anschluss D2	→ Seite/ Internet
			M-Gewinde	R-Gewinde	Schlauch-Außen-Ø	
Gerade Form	Steckverschraubung – Außengewinde mit Außensechskant					
		QSM-B	M3	–	3, 4	73
			M5		3, 4, 6	
		QSM-B	–	R $\frac{1}{8}$	4, 6	
			Steckverschraubung – Außengewinde mit Innensechskant			
		QSM-B...-I	M3	–	3, 4	74
M5			3, 4, 6			
M7			4, 6			
–			R $\frac{1}{8}$	4, 6		
L-Form	L-Steckverschraubung, ausrichtbar – Außengewinde mit Außensechskant					
		QSML-B	M3	–	3, 4	75
			M5		3, 4, 6	
			M7		4, 6	
			–		R $\frac{1}{8}$	
T-Form	T-Steckverschraubung, ausrichtbar – Außengewinde mit Außensechskant					
		QSMT-B	M3	–	3, 4	76
			M5		3, 4, 6	
			–		R $\frac{1}{8}$	



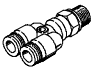

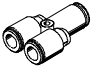
Steckverschraubungen QS-B, Quick Star

Lieferübersicht

Bauform	Ausführung	Typ	Anschluss D1			Anschluss D2		→ Seite/ Internet
			M-Gewinde	R-Gewinde	Schlauch-Außen-Ø	Schlauch-Außen-Ø		
Gerade Form	Steckverschraubung – Außengewinde mit Außensechskant							
		QS-B	–	R $\frac{1}{8}$	–	–	4, 6, 8, 10	77
				R $\frac{1}{4}$			4, 6, 8, 10, 12	
				R $\frac{3}{8}$			6, 8, 10, 12, 16	
				R $\frac{1}{2}$			10, 12, 16	
	Steckverschraubung – Außengewinde mit Innensechskant							
		QS-B-...-I	–	R $\frac{1}{8}$	–	–	4, 6, 8, 10	78
				R $\frac{1}{4}$			6, 8, 10, 12	
				R $\frac{3}{8}$			8, 10, 12	
				R $\frac{1}{2}$			10, 12	
Steckverbindung								
	QS-B	–	–	–	4	4	79	
					6	6		
					8	8		
					10	10		
					12	12		
	QS-B reduzierend	–	–	–	6	4	79	
					8	4, 6		
					10	6, 8		
					12	8, 10		
L-Form	L-Steckverschraubung, ausrichtbar – Außengewinde mit Außensechskant							
		QSL-B	–	R $\frac{1}{8}$	–	–	4, 6, 8, 10	80
				R $\frac{1}{4}$			4, 6, 8, 10, 12	
				R $\frac{3}{8}$			6, 8, 10, 12, 16	
				R $\frac{1}{2}$			10, 12, 16	
	L-Lang-Steckverschraubung, ausrichtbar – Außengewinde mit Außensechskant							
		QSL-L-B	–	R $\frac{1}{8}$	–	–	4, 6, 8	81
				R $\frac{1}{4}$			4, 6, 8, 10	
				R $\frac{3}{8}$			6, 8, 10, 12	
				R $\frac{1}{2}$			10, 12	
L-Steckverbindung								
	QSL-B	–	–	–	4	–	81	
					6			
					8			
					10			
					12			
T-Form	T-Steckverschraubung, ausrichtbar – Außengewinde mit Außensechskant							
		QST-B	–	R $\frac{1}{8}$	–	–	4, 6, 8, 10	82
				R $\frac{1}{4}$			4, 6, 8, 10, 12	
				R $\frac{3}{8}$			6, 8, 10, 12, 16	
				R $\frac{1}{2}$			10, 12, 16	

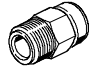





Steckverschraubungen QS-B, Quick Star

Lieferübersicht

Bauform	Ausführung	Typ	Anschluss D1			Anschluss D2		→ Seite/ Internet
			M-Gewinde	R-Gewinde	Schlauch-Außen-Ø	Schlauch-Außen-Ø		
T-Form	T-Steckverbindung							
		QST-B	-	-	4	4	83	
					6	6		
					8	8		
					10	10		
					12	12		
					16	16		
	T-Steckverschraubung, ausrichtbar – Außengewinde mit Außensechskant							
		QSTL-B	-	R $\frac{1}{8}$	-	4, 6, 8	84	
				R $\frac{1}{4}$		4, 6, 8		
R $\frac{3}{8}$				6, 8, 10, 12				
R $\frac{1}{2}$				10, 12, 16				
Y-Form	Y-Steckverschraubung, ausrichtbar – Außengewinde mit Außensechskant							
		QSY-B	M5	-	-	4, 6	85	
			-	R $\frac{1}{8}$	4, 6, 8			
			-	R $\frac{1}{4}$	4, 6, 8, 10			
			-	R $\frac{3}{8}$	6, 8, 10, 12			
			-	R $\frac{1}{2}$	10, 12			
	Y-Steckverbindung							
		QSY-B	-	-	4	4	86	
					6	6		
8					8			
10					10			
12					12			
16					16			
	QSY-B reduzierend	-	-	6	4	86		
				8	4, 6			
				10	6, 8			
				12	8, 10			
				16	12			

Steckverschraubungen QS-V0, Quick Star, flammhemmend

Lieferübersicht

Bauform	Ausführung	Typ	Anschluss D1				Anschluss D2			→ Seite/ Internet
			M-Gewinde	R-Gewinde	G-Gewinde	Schlauch- Außen-Ø	Steck- hülsen-Ø	Schlauch- Außen-Ø	Steck- hülsen-Ø	
Flammhemmend nach UL94V0 – Für Kunststoffschlauch PAN/PUN-V0										
Gerade Form	Steckverschraubung – Außengewinde mit Außensechskant									
		QS-V0	–	R1/8 R1/4 R3/8 R1/2	G1/8 G1/4 G3/8 G1/2	–	–	4 ¹⁾ , 6, 8 6, 8, 10, 12 8, 10 12 10, 12	–	87
Steckverbindung										
		QS-V0	–	–	–	4 6 8 10 12	–	–	–	88
L-Form	L-Steckverschraubung – Außengewinde mit Außensechskant									
		QSL-V0	–	R1/8 R1/4 R3/8 R1/2	G1/8 G1/4 G3/8 G1/2	–	–	4 ¹⁾ , 6, 8 6, 8, 10, 12 8, 10 12 10, 12	–	89
L-Steckverbindung										
		QSL-V0	–	–	–	4 6 8 10 12	–	–	–	90
T-Form	T-Steckverschraubung – Außengewinde mit Außensechskant									
		QST-V0	–	R1/8 R1/4 R3/8 R1/2	G1/8 G1/4 G3/8 G1/2	–	–	4 ¹⁾ , 6, 8 6, 8, 10, 12 8, 10 12 10, 12	–	91
T-Steckverbindung										
		QST-V0	–	–	–	4 6 8 10 12	–	–	–	92

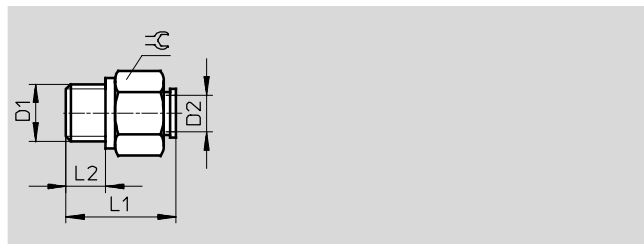
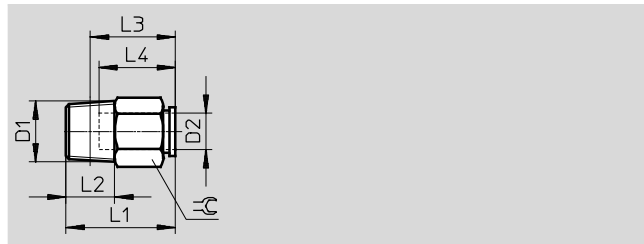
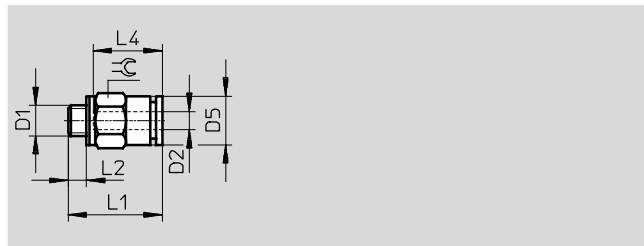
1) Nur in Verbindung mit R-Gewinde

Steckverschraubungen QSM, Quick Star, Mini

Datenblatt

Steckverschraubung QSM

Außengewinde mit Außensechskant



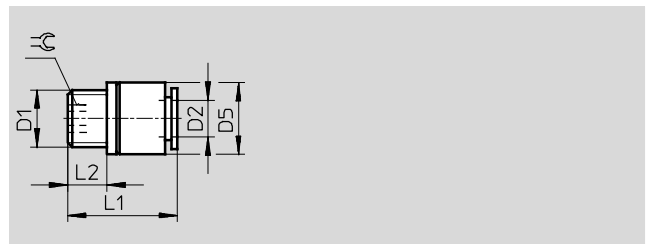
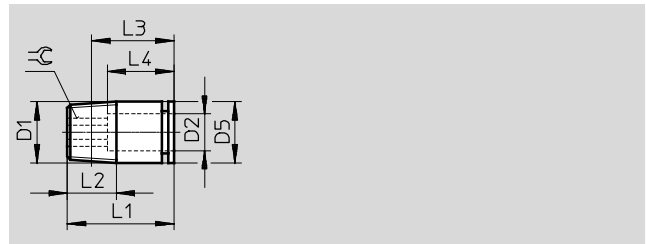
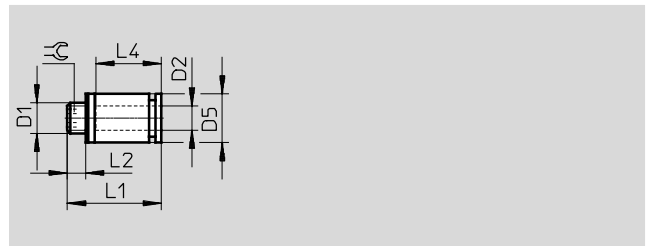
Abmessungen und Bestellangaben												
Anschluss	Nennweite	Schlauch-Außen-Ø	D5	L1	L2	L3	L4	⌀	Gewicht/Stück	Teile-Nr.	Typ	PE*
D1	[mm]	D2							[g]			
Metrisches Gewinde mit Dichtring												
M3	0,9	2	4,8	12,1	2,5	–	8,4	5	1	133027	QSM-M3-2	10
		3	7	13,3	2,5	–	9,6	5,5	1,1	153301	QSM-M3-3	10
	1,1	4	9,8	15,7	2,5	–	11,5	8	2,4	130775	QSM-M3-3-100	100
			130776	QSM-M3-4-100	100							
M5	1,1	2	4,8	11,8	3	–	8,4	7	2,2	133028	QSM-M5-2	10
		3	9,8	16,2	3	–	11,5	8	3,4	153302	QSM-M5-3	10
	2,2	4	9,8	16,2	3	–	11,5	8	3,2	130777	QSM-M5-3-100	100
			153304	QSM-M5-4	10							
	2,1	6	11,8	17,3	3	–	12	10	4,5	130778	QSM-M5-4-100	100
130779	QSM-M5-6-100	100										
M6	2,8	6	11,8	18	3,9	–	11,7	10	4,8	153306	QSM-M5-6	10
										130779	QSM-M5-6-100	100
										132600	QSM-M6-6	1
R-Gewinde												
R1/8	2,9	4	–	16	8	12	11,5	10	6	153305	QSM-1/8-4	10
			130755	QSM-1/8-4-100	100							
	4,5	6	–	18	8	14	12	10	6	153307	QSM-1/8-6	10
										130756	QSM-1/8-6-100	100
G-Gewinde mit Dichtring												
G1/8	2,9	4	–	16,4	5,1	–	–	13	9,4	186264	QSM-G1/8-4	10
	2,8	6	–	18,4	5,1	–	–	13	11	186265	QSM-G1/8-6	10

* Packungseinheit in Stück

Steckverschraubungen QSM, Quick Star, Mini

Datenblatt

Steckverschraubung QSM-...-I
Außengewinde mit Innensechskant



Abmessungen und Bestellangaben												
Anschluss	Nennweite	Schlauch-Außen-Ø	D5	L1	L2	L3	L4	⌀	Gewicht/ Stück	Teile-Nr.	Typ	PE*
D1	[mm]	D2	Ø						[g]			
Metrisches Gewinde mit Dichtring												
M3	1,1	2	5	12,1	2,5	–	8,4	1,3	0,8	133026	QSM-M3-2-I	10
	1,6	3	8	15,7	2,5	–	11,5	1,5	2,3	153312	QSM-M3-3-I	10
	1,5	4	8	15,7	2,5	–	11,5	1,5	2,2	153314	QSM-M3-4-I	10
M5	1,9	3	8	16,2	3	–	11,5	2	3,2	153313	QSM-M5-3-I	10
	2,5	4	8	16,2	3	–	11,5	2,5	3	153315	QSM-M5-4-I	10
	2,6	6	9,8	17,8	3	–	12	2,5	4,4	153317	QSM-M5-6-I	10
M7	3,1	4	9,8	18,9	5,5	–	11,5	3	6	153319	QSM-M7-4-I	10
										133006	QSM-M7-4-I-100	100
	4,1	6	9,8	20,9	5,5	–	12	4	6,4	153321	QSM-M7-6-I	10
R-Gewinde												
R $\frac{1}{8}$	3,1	4	10	16,4	8	12,4	11,5	3	6,2	153316	QSM- $\frac{1}{8}$ -4-I	10
	4,1	6	10	18,2	8	14,2	12,5	4	5,6	153318	QSM- $\frac{1}{8}$ -6-I	10
G-Gewinde mit Dichtring												
G $\frac{1}{8}$	3,1	4	13	16,4	5,1	–	–	3	8,9	186266	QSM-G $\frac{1}{8}$ -4-I	10
	4,1	6	13	18,4	5,1	–	–	4	9,5	186267	QSM-G $\frac{1}{8}$ -6-I	10

* Packungseinheit in Stück

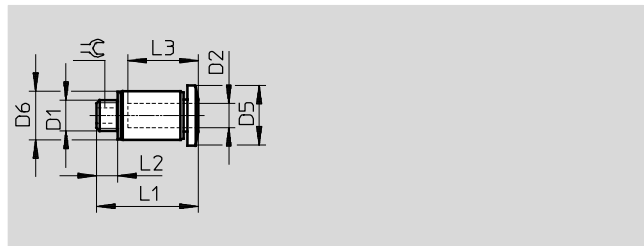
Steckverschraubungen QSM, Quick Star, Mini

Datenblatt

Steckverschraubung QSM-...-I-R

Außengewinde mit Innensechskant

Runder Lösering



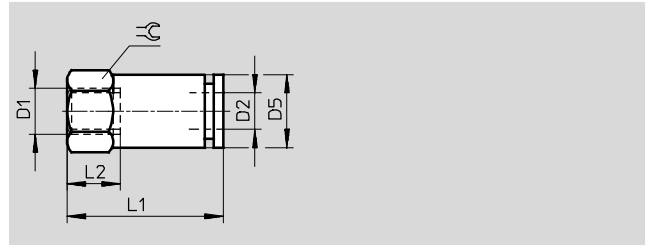
Abmessungen und Bestellangaben												
Anschluss	Nennweite [mm]	Schlauch- Außen-Ø D2	D5 Ø	D6 Ø	L1	L2	L3	⌀	Gewicht/ Stück [g]	Teile-Nr.	Typ	PE*
D1												
Metrisches Gewinde mit Dichtring, runder Lösering												
M3	1,6	3	6	5,5	13,3	2,5	9,6	1,5	2,3	133001	QSM-M3-3-I-R	10
										132914	QSM-M3-3-I-R-100	100
	1,5	4	7,8	8	15,7	2,5	11,5	1,5	2,2	133002	QSM-M3-4-I-R	10
										132915	QSM-M3-4-I-R-100	100
M5	1,9	3	7,8	8	16,2	3	11,5	2	3,2	133003	QSM-M5-3-I-R	10
										132916	QSM-M5-3-I-R-100	100
	2,5	4	7,8	8	16,2	3	11,5	2,5	3	133004	QSM-M5-4-I-R	10
										132917	QSM-M5-4-I-R-100	100
	2,6	6	9,8	9,8	17,8	3	12	2,5	4,4	133005	QSM-M5-6-I-R	10
										132918	QSM-M5-6-I-R-100	100
M7	4,1	6	9,8	9,8	20,9	5,5	12	4	6,4	133007	QSM-M7-6-I-R	10
										132919	QSM-M7-6-I-R-100	100

* Packungseinheit in Stück

Steckverschraubungen QSM, Quick Star, Mini

Datenblatt

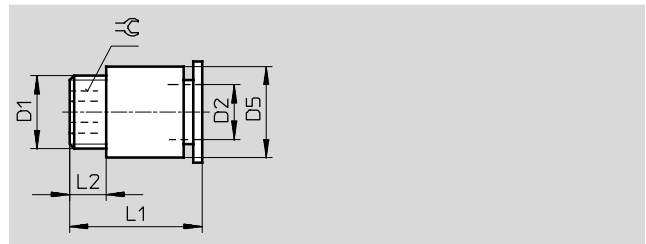
Steckverschraubung QSMF
Innengewinde mit Außensechskant



Abmessungen und Bestellangaben										
Anschluss	Nennweite	Schlauch-Außen-Ø	D5	L1	L2	≈	Gewicht/Stück	Teile-Nr.	Typ	PE*
D1	[mm]	D2	Ø				[g]			
Metrisches Gewinde mit Dichtring										
M3	1,3	3	5,5	13,9	4,4	5,5	1,6	153308	QSMF-M3-3	10
	2,1	4	8	16	4,5	8	4,1	153310	QSMF-M3-4	10
M5	1,9	3	8	15,5	4,5	8	4,3	153309	QSMF-M5-3	10
	1,8	4	8	18,2	4,5	8	4,5	153311	QSMF-M5-4	10

* Packungseinheit in Stück

Steckverschraubung QSMP
Außengewinde mit Innensechskant



Abmessungen und Bestellangaben										
Anschluss	Nennweite	Schlauch-Außen-Ø	D5	L1	L2	≈	Gewicht/Stück	Teile-Nr.	Typ	PE*
D1	[mm]	D2	Ø				[g]			
Metrisches Gewinde mit Dichtring										
M6x0,75	2,5	4	8	14,5	3,5	2,5	3	153320	QSMP-M6-4	10
M8x0,75	4,0	6	10	15	4	4	4	153322	QSMP-M8-6	10

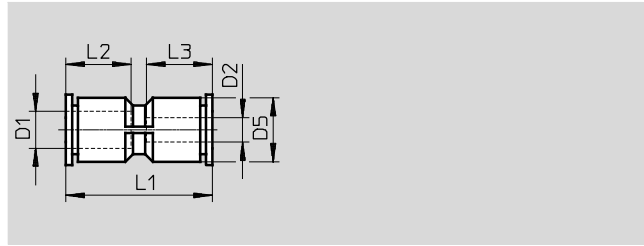
* Packungseinheit in Stück

Steckverschraubungen QSM, Quick Star, Mini

Datenblatt

FESTO

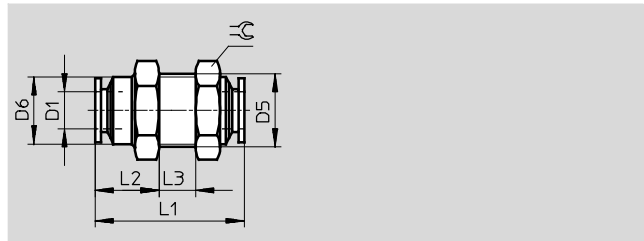
Steckverbindung QSM



Abmessungen und Bestellangaben										
Schlauch- Außen-Ø D1	Nenn- weite [mm]	Schlauch- Außen-Ø D2	D5 Ø	L1	L2	L3	Gewicht/ Stück [g]	Teile-Nr.	Typ	PE*
3	1,9	3	6	20	9,5	9,5	1,5	153323	QSM-3	10
								130757	QSM-3-100	100
4	2,6	4	8	23,5	11,5	11,5	2	153324	QSM-4	10
								130758	QSM-4-100	100
6	3,7	6	10,5	25	12	12	4	153325	QSM-6	10
								130759	QSM-6-100	100
reduzierend										
3	1,1	2	6	19,1	9,3	8,4	1	133029	QSM-3-2	10
4	1,7	3	8	23,9	11,6	11,6	2,1	153326	QSM-4-3	10
								130760	QSM-4-3-100	100
6	2,7	4	10,4	24,9	11,6	11,6	3	153327	QSM-6-4	10
								130761	QSM-6-4-100	100

* Packungseinheit in Stück

Schott-Steckverbindung QSMS



Abmessungen und Bestellangaben											
Schlauch- Außen-Ø D1	Nennweite [mm]	D5	D6 Ø	L1	L2	L3 max.	≈	Gewicht/ Stück [g]	Teile-Nr.	Typ	PE*
3	1,7	M8x0,75	7	19,5	7	7,5	10	3	153375	QSMS-3	10
4	2,2	M10x1	9	24	9,5	7,5	12	6	153376	QSMS-4	10
									130780	QSMS-4-100	100
6	3,7	M12x1	11	25	11	6	14	9	153377	QSMS-6	10
									130781	QSMS-6-100	100

* Packungseinheit in Stück

Steckverschraubungen QSM, Quick Star, Mini

Datenblatt

FESTO

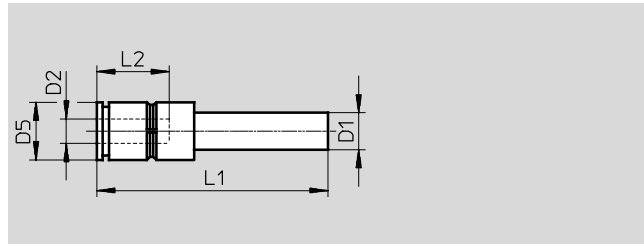
Steckkappe QSMC



Bestellangaben				
Schlauch-Außen-Ø	Gewicht/Stück [g]	Teile-Nr.	Typ	PE*
3	0,5	153381	QSMC-3	10

* Packungseinheit in Stück

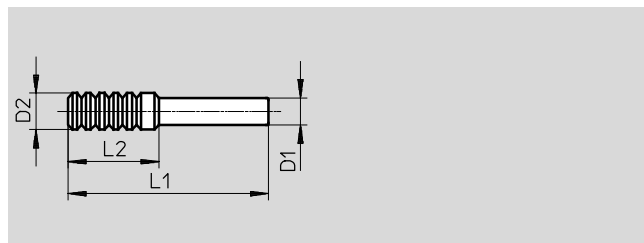
Steckverbindung QSM-...H mit Stekhülse



Abmessungen und Bestellangaben									
Steckhülsen-Ø D1	Nennweite [mm]	Schlauch-Außen-Ø D2	D5 Ø	L1	L2	Gewicht/Stück [g]	Teile-Nr.	Typ	PE*
3	1,1	2	6	26,3	8,4	0,6	133035	QSM-3H-2	10
4	1,7	3	6	27	9,5	0,8	153328	QSM-4H-3	10
							130762	QSM-4H-3-100	100
6	2,6	4	9	32,6	11,6	2,4	153329	QSM-6H-4	10
							130763	QSM-6H-4-100	100

* Packungseinheit in Stück

Blindstopfen QSMC-...H



Abmessungen und Bestellangaben							
Steckhülsen-Ø D1	D2 Ø	L1	L2	Gewicht/Stück [g]	Teile-Nr.	Typ	PE*
2	3	20	10,2	0,1	133036	QSMC-2H	10
3	4	22	10,2	0,2	153382	QSMC-3H	10

* Packungseinheit in Stück

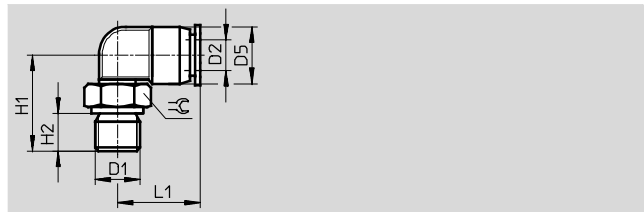
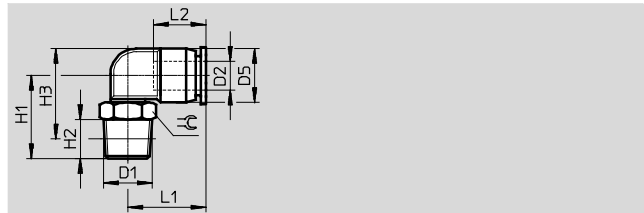
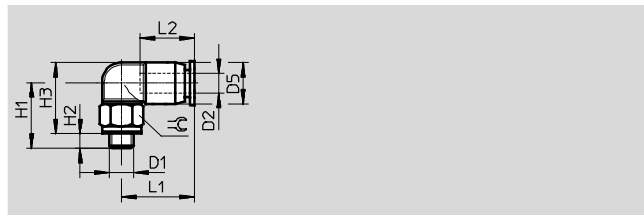
Steckverschraubungen QSM, Quick Star, Mini

Datenblatt

L-Steckverschraubung QSML

Ausrichtbar

Außengewinde mit Außensechskant



Abmessungen und Bestellangaben													
Anschluss	Nennweite	Schlauch-Außen-Ø	D5	H1	H2	H3	L1	L2	⌀	Gewicht/ Stück	Teile-Nr.	Typ	PE*
D1	[mm]	D2	Ø							[g]			
Metrisches Gewinde mit Dichtring													
M3	0,8	2	6	12	2,5	12,5	10,3	8,4	5,5	1,4	133030	QSML-M3-2	10
		3	6	12	2,5	12,5	11	9,5	5,5	1,4	153330	QSML-M3-3	10
	1,3	4	8	14	2,5	15,5	15,7	11,6	8	3	130768	QSML-M3-3-100	100
											153332	QSML-M3-4	10
											130769	QSML-M3-4-100	100
		M5	0,9	2	6	13,5	3	13,5	10,3	8,4	8	2,7	133031
	1,5	3	6	13,5	3	13,5	11	9,5	8	2,8	153331	QSML-M5-3	10
											130770	QSML-M5-3-100	100
	1,7	4	8	13,5	3	14,5	15,7	11,6	8	3,4	153333	QSML-M5-4	10
											130771	QSML-M5-4-100	100
	2,1	6	10,5	14,5	3	16,8	16,3	11,9	8	4,1	153335	QSML-M5-6	10
											130772	QSML-M5-6-100	100
M7	2,0	4	8	17	5,5	15,5	15,7	11,6	10	5,6	186352	QSML-M7-4	10
											130773	QSML-M7-4-100	100
	2,4	6	10,5	19	5,5	18,8	16,3	11,9	10	6,2	186353	QSML-M7-6	10
											130774	QSML-M7-6-100	100
R-Gewinde													
R $\frac{1}{8}$	2,5	4	8,5	16	8	16,3	16	11,5	10	6	153334	QSML- $\frac{1}{8}$ -4	10
											130764	QSML- $\frac{1}{8}$ -4-100	100
	3,3	6	11	17	8	18,5	16,5	12	10	7	153336	QSML- $\frac{1}{8}$ -6	10
											130765	QSML- $\frac{1}{8}$ -6-100	100
G-Gewinde mit Dichtring													
G $\frac{1}{8}$	2,5	4	8	16,5	5,1	-	15,7	-	13	9	186268	QSML-G $\frac{1}{8}$ -4	10
											132897	QSML-G $\frac{1}{8}$ -4-100	100
	3,3	6	10,5	17,5	5,1	-	16,3	-	13	9,7	186269	QSML-G $\frac{1}{8}$ -6	10

* Packungseinheit in Stück

Steckverschraubungen QSM, Quick Star, Mini

Datenblatt

L-Lang-Steckverschraubung

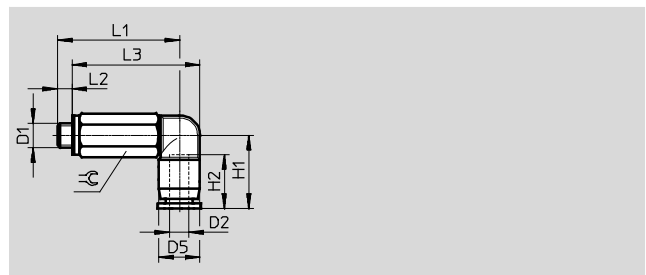
QSMML

Ausrichtbar

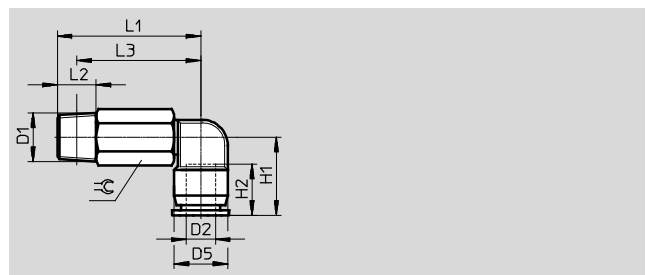
Außengewinde mit Außensechskant



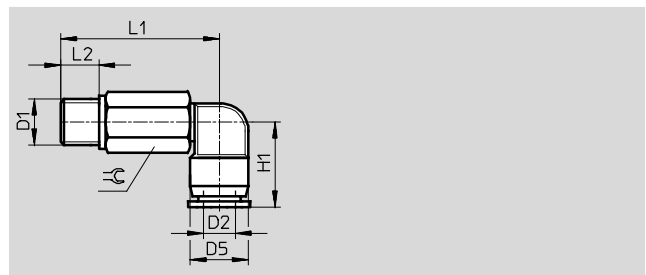
M-Gewinde



R-Gewinde



G-Gewinde



Abmessungen und Bestellangaben													
Anschluss	Nennweite [mm]	Schlauch-Außen-Ø D2	D5 Ø	H1	H2	L1	L2	L3	⌀	Gewicht/ Stück [g]	Teile-Nr.	Typ	PE*
Metrisches Gewinde mit Dichtring													
M3	0,8	2	6	10,3	8,4	19	2,5	19,5	5,5	2,7	133032	QSMML-M3-2	10
	0,9	3	6	11	9,5	19	2,5	19,5	5,5	2,8	153337	QSMML-M3-3	10
											133011	QSMML-M3-3-100	100
	1,1	4	8	15,7	11,6	23	2,5	24,5	8	6,8	153338	QSMML-M3-4	10
M5	0,9	2	6	10,3	8,4	25	3	25	8	7,6	133033	QSMML-M5-2	10
											130838	QSMML-M5-3	10
	1,5	3	6	11	9,5	25	3	25	8	7,7	133012	QSMML-M5-3-100	100
											153339	QSMML-M5-4	10
											133013	QSMML-M5-4-100	100
2,0	4	8	15,7	11,6	25	3	26	8	8,3	153341	QSMML-M5-6	10	
M7	2,0	4	8	15,7	11,6	29,5	5,5	28	10	14	186354	QSMML-M7-4	10
											133014	QSMML-M7-4-100	100
	2,4	6	10,5	16,3	11,9	31,5	5,5	31,3	10	14	186355	QSMML-M7-6	10
R-Gewinde													
R1/8	2,3	4	8,5	15,5	11,5	28,5	8	22	10	13	153340	QSMML-1/8-4	10
	3,1	6	11	16,5	12	29,5	8	25,5	10	14	153342	QSMML-1/8-6	10
G-Gewinde mit Dichtring													
G1/8	2,3	4	8	15,7	-	29	5,1	-	13	23	186270	QSMML-G1/8-4	10
	3,1	6	10,5	16,3	-	30	5,1	-	13	23	186271	QSMML-G1/8-6	10

* Packungseinheit in Stück

Steckverschraubungen QSM, Quick Star, Mini

Datenblatt

L-Steckverschraubung

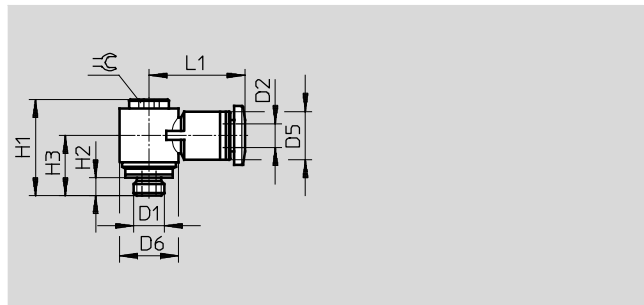
QSMLV-...-I

Ausrichtbar

Außengewinde mit Innensechskant



M-Gewinde



Abmessungen und Bestellangaben													
Anschluss	Nennweite	Schlauch-Außen-Ø	D5	D6	H1	H2	H3	L1	☉	Gewicht/ Stück	Teile-Nr.	Typ	PE*
D1	[mm]	D2	∅	∅						[g]			
Metrisches Gewinde mit Dichtring													
M5	1,7	3	8	9,8	16,5	3,5	10,5	16	3	5,1	130830	QSMLV-M5-3-I	10
	1,8	4	8	9,8	16,5	3,5	10,5	16	3	5,0	130831	QSMLV-M5-4-I	10
M7	1,9	4	8	9,8	18,5	5,5	12,5	16	3	5,6	130832	QSMLV-M7-4-I	10
	1,8	6	10,5	9,8	18,5	5,5	12,5	17,8	3	6,2	130833	QSMLV-M7-6-I	10

* Packungseinheit in Stück

L-Lang-Steckverschraubung

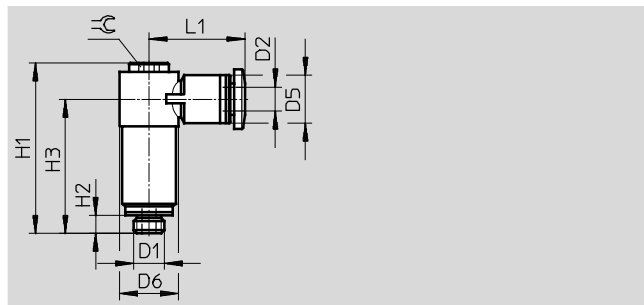
QSMLLV-...-I

Ausrichtbar

Außengewinde mit Innensechskant



M-Gewinde



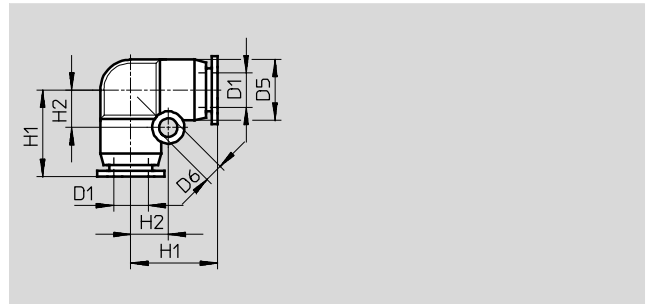
Abmessungen und Bestellangaben													
Anschluss	Nennweite	Schlauch-Außen-Ø	D5	D6	H1	H2	H3	L1	☉	Gewicht/ Stück	Teile-Nr.	Typ	PE*
D1	[mm]	D2	∅	∅						[g]			
Metrisches Gewinde mit Dichtring													
M5	1,6	3	8	9,8	28,3	3,5	22,3	16	3	10,9	130834	QSMLLV-M5-3-I	10
	1,8	4	8	9,8	28,3	3,5	22,3	16	3	10,9	130835	QSMLLV-M5-4-I	10
M7	1,9	4	8	9,8	30,3	5,5	24,3	16	3	11,8	130836	QSMLLV-M7-4-I	10
	1,9	6	10,5	9,8	30,3	5,5	24,3	17,8	3	12,4	130837	QSMLLV-M7-6-I	10

* Packungseinheit in Stück

Steckverschraubungen QSM, Quick Star, Mini

Datenblatt

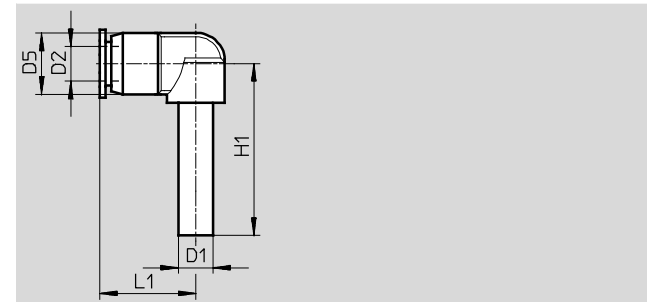
L-Steckverbindung QSML



Abmessungen und Bestellangaben									
Schlauch- Außen-Ø D1	Nennweite [mm]	D5 Ø	D6 Ø	H1	H2	Gewicht/ Stück [g]	Teile-Nr.	Typ	PE*
3	1,7	6	3,2	11	4,5	1,5	153343	QSML-3	10
4	2,5	8	3,2	13,5	5,5	2	153344	QSML-4	10
							130766	QSML-4-100	100
6	3,4	10,5	3,2	15,5	6,5	4	153345	QSML-6	10
							130767	QSML-6-100	100

* Packungseinheit in Stück

L-Steckverbindung QSML-...H mit Steckhülse



Abmessungen und Bestellangaben									
Steck- hülsen-Ø D1	Nennweite [mm]	Schlauch- Außen-Ø D2	D5 Ø	H1	L1	Gewicht/ Stück [g]	Teile-Nr.	Typ	PE*
3	1,2	3	9	24	14,7	1,7	153346	QSML-3H	10
4	1,9	4	9	25	14,7	1,7	153347	QSML-4H	10
6	3,2	6	10,5	26,5	17,3	2,4	153348	QSML-6H	10
reduzierend									
4	1,7	3	9	25	14,7	1,7	153349	QSML-4H-3	10
6	1,9	4	9	26	14,7	1,9	153350	QSML-6H-4	10

* Packungseinheit in Stück

Steckverschraubungen QSM, Quick Star, Mini

Datenblatt

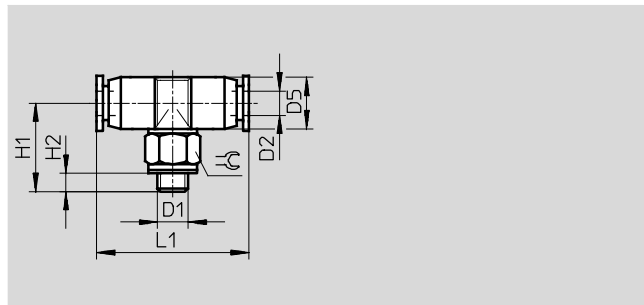
T-Steckverschraubung QSMT

Ausrichtbar

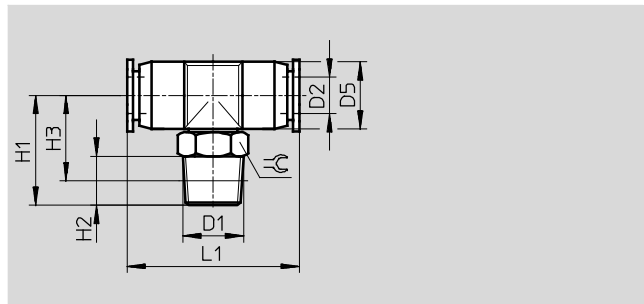
Außengewinde mit Außensechskant



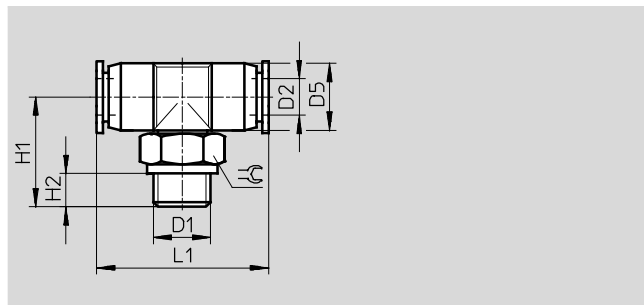
M-Gewinde



R-Gewinde



G-Gewinde



Abmessungen und Bestellangaben												
Anschluss	Nennweite	Schlauch- Außen-Ø	D5	H1	H2	H3	L1	⊖	Gewicht/ Stück	Teile-Nr.	Typ	PE*
D1	[mm]	D2	Ø						[g]			
Metrisches Gewinde mit Dichtring												
M3	0,9	3	6	12,8	3,3	–	22	5,5	2	153351	QSMT-M3-3	10
	1,3	4	8	15,8	3,3	–	26,2	8	4	153353	QSMT-M3-4	10
M5	1,6	3	6	14	3,5	–	22	8	3,3	153352	QSMT-M5-3	10
	2,2	4	8	15	3,5	–	26,2	8	4,4	153354	QSMT-M5-4	10
											130784	QSMT-M5-4-100
	2,1	6	10,5	16	3,5	–	28,4	8	5,6	153356	QSMT-M5-6	10
										130785	QSMT-M5-6-100	100
R-Gewinde												
R1/8	2,4	4	8,5	17	8	13	27	10	7	153355	QSMT-1/8-4	10
	3,3	6	11	18	8	14	30	10	8	153357	QSMT-1/8-6	10
G-Gewinde mit Dichtring												
G1/8	2,4	4	8	17,5	5,1	–	26,2	13	10	186272	QSMT-G1/8-4	10
	3,3	6	10,5	18,5	5,1	–	28,4	13	12	186273	QSMT-G1/8-6	10

* Packungseinheit in Stück

Steckverschraubungen QSM, Quick Star, Mini

Datenblatt

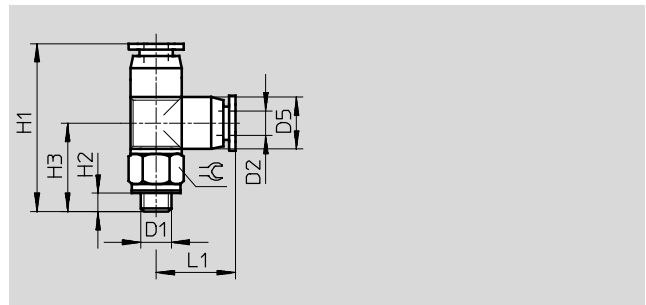
T-Steckverschraubung QSMTL

Ausrichtbar

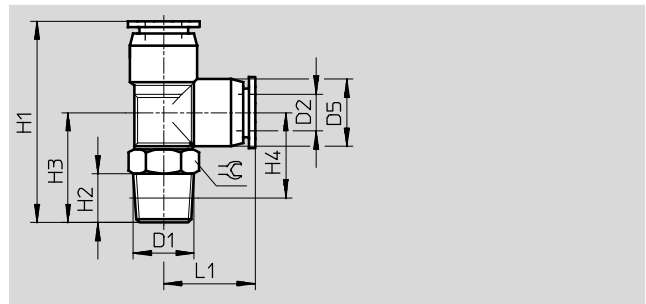
Außengewinde mit Außensechskant



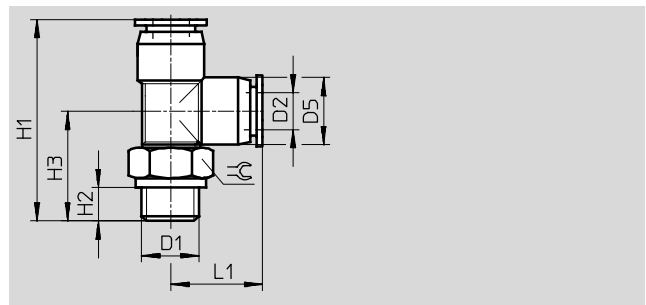
M-Gewinde



R-Gewinde



G-Gewinde



Abmessungen und Bestellangaben													
Anschluss	Nennweite	Schlauch-Außen-Ø	D5	H1	H2	H3	H4	L1	⊕	Gewicht/ Stück	Teile-Nr.	Typ	PE*
D1	[mm]	D2	Ø							[g]			
Metrisches Gewinde mit Dichtring													
M3	0,9	3	6	23,8	3,3	12,8	–	11	5,5	2	153358	QSMTL-M3-3	10
	1,1	4	8	29,5	3,3	15,8	–	13,7	8	4	153360	QSMTL-M3-4	10
M5	1,7	3	6	25	3,5	14	–	11	8	3,3	153359	QSMTL-M5-3	10
	1,6	4	8	28,7	3,5	15	–	13,7	8	4,4	153361	QSMTL-M5-4	10
	1,7	6	10,5	31,3	3,5	16	–	15,3	8	5,7	153363	QSMTL-M5-6	10
R-Gewinde													
R ¹ / ₈	2,4	4	8,5	30	8	17	13	13	10	7	153362	QSMTL-R ¹ / ₈ -4	10
	3,3	6	10,5	33	8	18	14	15	10	8,5	153364	QSMTL-R ¹ / ₈ -6	10
G-Gewinde mit Dichtring													
G ¹ / ₈	2,4	4	8	31,2	5,1	17,5	–	13,7	13	10	186274	QSMTL-G ¹ / ₈ -4	10
	3,3	6	10,5	33,8	5,1	18,5	–	15,3	13	12	186275	QSMTL-G ¹ / ₈ -6	10

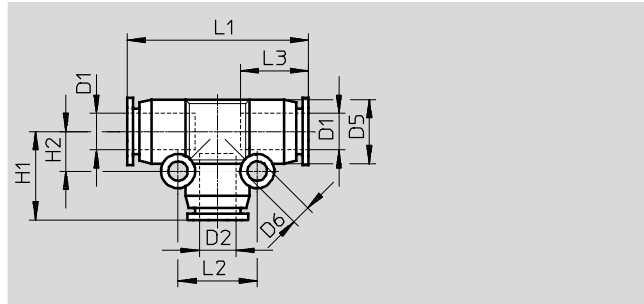
* Packungseinheit in Stück

Steckverschraubungen QSM, Quick Star, Mini

Datenblatt

FESTO

T-Steckverbindung QSMT



Abmessungen und Bestellangaben													
Schlauch- Außen-Ø D1	Nenn- weite [mm]	Schlauch- Außen-Ø D2	D5 Ø	D6 Ø	H1	H2	L1	L2	L3	Gewicht/ Stück [g]	Teile-Nr.	Typ	PE*
2	0,9	2	6	3,2	10,3	4,5	20,5	9	8,4	1,6	133034	QSMT-2	10
3	1,6	3	6	3,2	11	4,5	22	9	9,5	1,7	153365	QSMT-3	10
4	2,4	4	8	3,2	13,7	5,6	27,3	11,2	11,6	3,3	153366	QSMT-4	10
											130782	QSMT-4-100	100
6	3,4	6	10,5	3,2	15,3	6,6	30,5	13,2	11,9	5,3	153367	QSMT-6	10
											130783	QSMT-6-100	100
reduzierend													
4	1,7	3	8	3,2	13	5,5	27	11	11,5	3,5	153368	QSMT-4-3	10
6	2,6	4	10,5	3,2	15	6,5	30	13	12	4	153369	QSMT-6-4	10

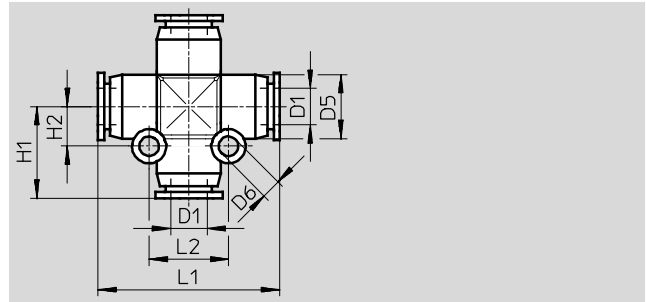
* Packungseinheit in Stück

Steckverschraubungen QSM, Quick Star, Mini

Datenblatt

FESTO

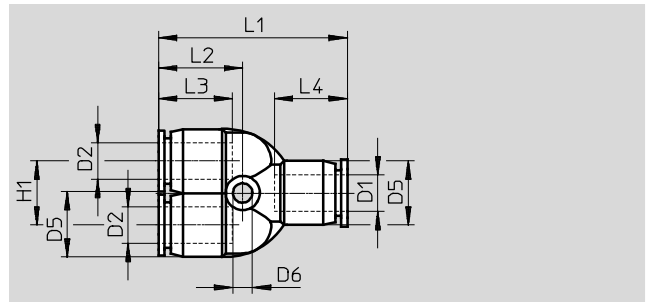
X-Steckverbindung QSMX




Abmessungen und Bestellangaben											
Schlauch-Außen-Ø D1	Nennweite [mm]	D5 Ø	D6 Ø	H1	H2	L1	L2	Gewicht/ Stück [g]	Teile-Nr.	Typ	PE*
3	1,7	8	3,2	13,5	5,5	27	11	4	153378	QSMX-3	10
4	2,5	8	3,2	13,5	5,5	27	11	4	153379	QSMX-4	10
6	3,3	10,5	3,2	15,5	6,5	31	13	5	153380	QSMX-6	10

* Packungseinheit in Stück

Y-Steckverbindung QSMY



Abmessungen und Bestellangaben													
Schlauch-Außen-Ø D1	Nennweite [mm]	Schlauch-Außen-Ø D2	D5 Ø	D6 Ø	H1	L1	L2	L3	L4	Gewicht/ Stück [g]	Teile-Nr.	Typ	PE*
2	0,9	2	6	3,2	6,5	19,5	11,8	8,4	8,4	1,7	133037	QSMY-2 	10
3	1,6	3	8	3,2	8	28,8	13,2	11,6	11,6	3,7	153370	QSMY-3	10
4	1,7	4	8	3,2	8	28,8	13,2	11,6	11,6	3,5	153371	QSMY-4	10
											130786	QSMY-4-100	100
6	2,9	6	10,5	3,2	10,5	31,6	14,3	11,9	11,9	5,5	153372	QSMY-6	10
											130787	QSMY-6-100	100
reduzierend													
4	1,6	3	8	3,2	8	28,8	13,2	11,6	11,6	3,6	153373	QSMY-4-3	10
6	2,3	4	10,5	3,2	10,5	31,5	14,2	11,6	11,9	5,3	153374	QSMY-6-4	10

* Packungseinheit in Stück

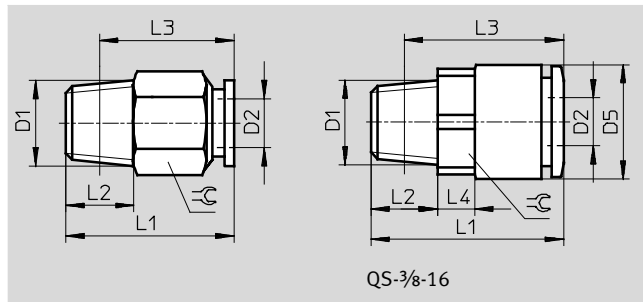
Steckverschraubungen QS, Quick Star

Datenblatt

FESTO

Steckverschraubung QS

Außengewinde mit Außensechskant



Abmessungen und Bestellangaben												
Anschluss	Nennweite	Schlauch- Außen-Ø	D5	L1	L2	L3	L4	≅	Gewicht/ Stück	Teile-Nr.	Typ	PE*
D1	[mm]	D2							[g]			
R-Gewinde												
R $\frac{1}{8}$	2,6	4	–	21	8	17	–	10	8,5	153001	QS-1/8-4	10
										130674	QS-1/8-4-100	100
	4	6	–	22,5	8	18,5	–	12	9	153002	QS-1/8-6	10
										130675	QS-1/8-6-100	100
	5	8	–	28	8	24	–	14	15	153004	QS-1/8-8	10
										130676	QS-1/8-8-50	50
	5,4	10	–	30,3	8	26,3	–	17	22,5	190643	QS-1/8-10	10
R $\frac{1}{4}$	2,6	4	–	21	11	15	–	14	16	190644	QS-1/4-4	10
	4	6	–	24,5	11	18,5	–	14	17	153003	QS-1/4-6	10
										130677	QS-1/4-6-100	100
	5	8	–	26,5	11	20,5	–	14	15	153005	QS-1/4-8	10
										130678	QS-1/4-8-50	50
	6,7	10	–	30	11	24	–	17	20	153007	QS-1/4-10	10
										130679	QS-1/4-10-50	50
	8,7	12	–	36	11	30	–	21	43,7	164980	QS-1/4-12	10
										130680	QS-1/4-12-20	20
R $\frac{3}{8}$	4	6	–	23,5	12	17,1	–	17	27	190645	QS-3/8-6	10
	5	8	–	24	12	17,5	–	17	23	153006	QS-3/8-8	10
										130681	QS-3/8-8-50	50
	6,7	10	–	29,5	12	23	–	17	26	153008	QS-3/8-10	10
										130682	QS-3/8-10-50	50
	8,7	12	–	32	12	25,5	–	21	35,5	153009	QS-3/8-12	10
										130683	QS-3/8-12-20	20
	10,3	16	23,8	41,9	12	35,4	10	22	59,5	164957	QS-3/8-16	1
R $\frac{1}{2}$	6,7	10	–	30,3	15	22,1	–	21	49	190646	QS-1/2-10	1
	8,7	12	–	34	15	26	–	21	49,5	153010	QS-1/2-12	1
										130684	QS-1/2-12-20	20
	12	16	–	41,5	15	33,5	–	24	67	153011	QS-1/2-16	1
									130685	QS-1/2-16-20	20	

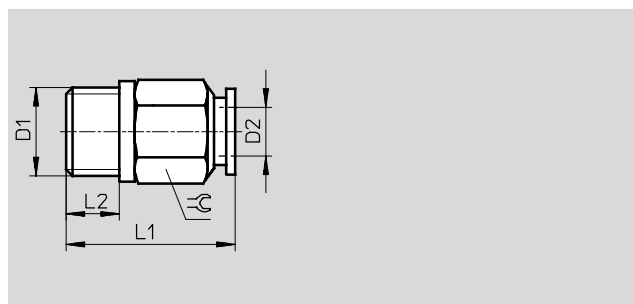
* Packungseinheit in Stück

Steckverschraubungen QS, Quick Star

Datenblatt

Steckverschraubung QS

Außengewinde mit Außensechskant



Abmessungen und Bestellangaben									
Anschluss	Nennweite	Schlauch- Außen-Ø	L1	L2	⌀	Gewicht/ Stück	Teile-Nr.	Typ	PE*
D1	[mm]	D2				[g]			
G-Gewinde mit Dichtring									
G ¹ / ₈	2,6	4	20,4	5,1	13	10	186095	QS-G¹/₈-4	10
							132036	QS-G¹/₈-4-100	100
	4	6	21,5	5,1	13	9,1	186096	QS-G¹/₈-6	10
							132037	QS-G¹/₈-6-100	100
	5	8	26,7	5,1	14	14	186098	QS-G¹/₈-8	10
							132038	QS-G¹/₈-8-50	50
G ¹ / ₄	4	6	22	5,6	17	18	186097	QS-G¹/₄-6	10
							132039	QS-G¹/₄-6-100	100
	5	8	22,7	5,6	17	16	186099	QS-G¹/₄-8	10
							132040	QS-G¹/₄-8-50	50
	6,7	10	29,7	5,6	17	22	186101	QS-G¹/₄-10	10
							132041	QS-G¹/₄-10-50	50
G ³ / ₈	6,3	12	34,9	5,6	21	51	186350	QS-G³/₈-12	10
							132042	QS-G³/₈-12-20	20
	5	8	22,4	6,6	19	24	186100	QS-G³/₈-8	10
							132043	QS-G³/₈-8-50	50
	6,7	10	26,2	6,6	19	25	186102	QS-G³/₈-10	10
							132044	QS-G³/₈-10-50	50
G ³ / ₄	8,7	12	32,3	6,6	21	38	186103	QS-G³/₈-12	10
							132045	QS-G³/₈-12-20	20
	10,3	16	38,3	6,6	22	49	186347	QS-G³/₈-16	1
G ¹ / ₂	8,7	12	28,8	7,6	24	46	186104	QS-G¹/₂-12	1
							132046	QS-G¹/₂-12-20	20
	12	16	36,3	7,6	24	53	186105	QS-G¹/₂-16	1
							132047	QS-G¹/₂-16-20	20

* Packungseinheit in Stück

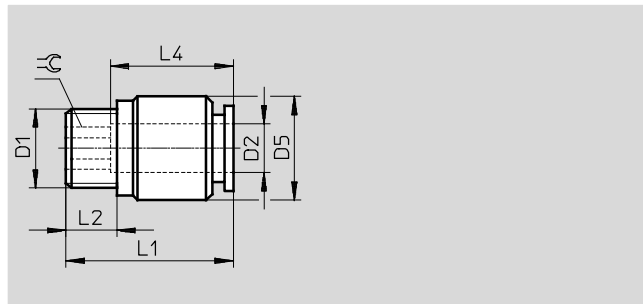
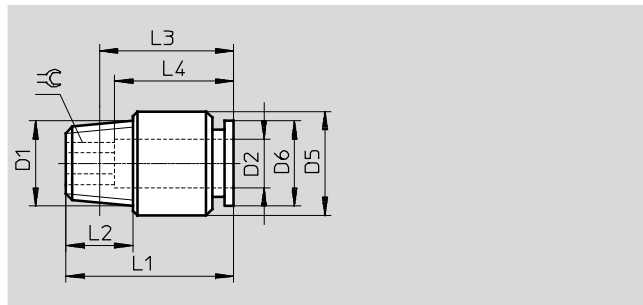
Steckverschraubungen QS, Quick Star

Datenblatt

FESTO

Steckverschraubung QS-...-I

Außengewinde mit Innensechskant



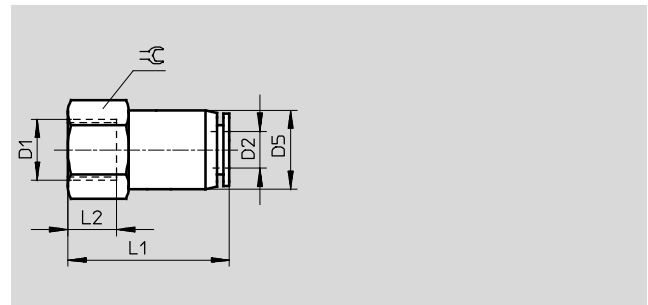
Abmessungen und Bestellangaben													
Anschluss	Nennweite	Schlauch-Außen-Ø	D5	D6	L1	L2	L3	L4	⊖	Gewicht/ Stück	Teile-Nr.	Typ	PE*
D1	[mm]	D2	Ø	Ø						[g]			
R-Gewinde													
R ¹ / ₈	2,1	4	9,7	9,9	21	8	17	14,9	2,5	7,6	153012	QS- ¹ / ₈ -4-I	10
	3,7	6	11,8	11,8	22,6	8	18,6	17	4	8,1	153013	QS- ¹ / ₈ -6-I	10
	4,7	8	13,7	13,8	27,9	8	23,9	18,2	5	14	153015	QS- ¹ / ₈ -8-I	10
	4,9	10	17,7	16,8	30,3	8	26,3	20,7	5	23	190647	QS- ¹ / ₈ -10-I	10
R ¹ / ₄	3,7	6	14	11,8	22,6	11	16,5	17	4	15	153014	QS- ¹ / ₄ -6-I	10
	5	8	13,7	13,8	26,6	11	20,6	18,2	6	15	153016	QS- ¹ / ₄ -8-I	10
	5	10	17,7	16,8	29,8	11	23,8	20,7	7	23	153018	QS- ¹ / ₄ -10-I	10
	5,7	12	20,8	19,8	35,9	11	29,9	23,3	6	40	190649	QS- ¹ / ₄ -12-I	10
R ³ / ₈	5	8	16,8	13,8	23,9	12	17,6	18,2	6	23	153017	QS- ³ / ₈ -8-I	10
	5	10	17,7	16,8	29,3	12	23	20,7	6	28	153019	QS- ³ / ₈ -10-I	10
	7,1	12	20,8	19,8	31,9	12	25,6	23,3	8	34	153020	QS- ³ / ₈ -12-I	10
R ¹ / ₂	5	10	20,8	16,8	30,3	15	22,1	20,7	6	49	190648	QS- ¹ / ₂ -10-I	1
	7,1	12	20,8	19,8	33,9	15	25,7	23,3	8	49	153021	QS- ¹ / ₂ -12-I	1
G-Gewinde mit Dichtring													
G ¹ / ₈	2,1	4	13	-	20,4	5,1	-	14,9	2,5	12	186106	QS-G ¹ / ₈ -4-I	10
											133008	QS-G ¹ / ₈ -4-I-100	100
	3,7	6	13	-	22,5	5,1	-	17	4	11	186107	QS-G ¹ / ₈ -6-I	10
											133009	QS-G ¹ / ₈ -6-I-100	100
	4,7	8	13,8	-	26,7	5,1	-	18,2	5	13	186109	QS-G ¹ / ₈ -8-I	10
											133010	QS-G ¹ / ₈ -8-I-100	100
4,9	10	17	-	29,2	5,1	-	20,7	5	20	132999	QS-G ¹ / ₈ -10-I	10	
										133000	QS-G ¹ / ₈ -10-I-100	100	
G ¹ / ₄	3,7	6	17	-	21	5,6	-	17	4	18	186108	QS-G ¹ / ₄ -6-I	10
	5	8	17	-	25,2	5,6	-	18,2	6	22	186110	QS-G ¹ / ₄ -8-I	10
	6,7	10	17	-	29,7	5,6	-	20,7	7	22	186112	QS-G ¹ / ₄ -10-I	10
G ³ / ₈	5	8	19	-	24,7	6,6	-	18,2	6	29	186111	QS-G ³ / ₈ -8-I	10
	6,7	10	19	-	27,2	6,6	-	20,7	7	28	186113	QS-G ³ / ₈ -10-I	10
	7,1	12	20,8	-	32,3	6,6	-	23,3	8	38	186114	QS-G ³ / ₈ -12-I	10
G ¹ / ₂	7,1	12	24	-	28,8	7,6	-	23,3	8	50	186115	QS-G ¹ / ₂ -12-I	1

* Packungseinheit in Stück

Steckverschraubungen QS, Quick Star

Datenblatt

Steckverschraubung QSF
Innengewinde mit Außensechskant



Abmessungen und Bestellangaben										
Anschluss	Nennweite	Schlauch- Außen-Ø	D5	L1	L2	≈	Gewicht/ Stück	Teile-Nr.	Typ	PE*
D1	[mm]	D2	Ø				[g]			
G-Gewinde mit Dichtring										
G ¹ / ₈	2,6	4	11	24,4	7	14	15	153022	QSF- ¹ / ₈ -4-B	10
								130709	QSF- ¹ / ₈ -4-B-100	100
	4	6	13	26,5	7	14	18	153023	QSF- ¹ / ₈ -6-B	10
								130710	QSF- ¹ / ₈ -6-B-100	100
	5,8	8	14,5	28	7	14	19	153025	QSF- ¹ / ₈ -8-B	10
								130711	QSF- ¹ / ₈ -8-B-50	50
G ¹ / ₄	2,8	4	14	27,4	9	17	23	190650	QSF- ¹ / ₄ -4-B	10
	4	6	13	29,5	9	17	24	153024	QSF- ¹ / ₄ -6-B	10
								130712	QSF- ¹ / ₄ -6-B-100	100
	5,8	8	15	31	9	17	27	153026	QSF- ¹ / ₄ -8-B	10
								130713	QSF- ¹ / ₄ -8-B-50	50
	7,4	10	17,5	33,7	9	17	32	153028	QSF- ¹ / ₄ -10-B	10
							130714	QSF- ¹ / ₄ -10-B-50	50	
G ³ / ₈	7,2	12	20,8	35,8	9	21	56	190651	QSF- ¹ / ₄ -12-B	10
	4,1	6	13	30,5	11	21	31	190652	QSF- ³ / ₈ -6-B	10
	5,8	8	15,5	32	11	21	35	153027	QSF- ³ / ₈ -8-B	10
								130715	QSF- ³ / ₈ -8-B-50	50
	7,4	10	17,5	34,7	11	21	40	153029	QSF- ³ / ₈ -10-B	10
								130716	QSF- ³ / ₈ -10-B-50	50
G ³ / ₈	9,5	12	20,8	36,8	11	21	50	153030	QSF- ³ / ₈ -12-B	10
								130717	QSF- ³ / ₈ -12-B-20	20
G ¹ / ₂	9,5	12	20,8	40,8	14	24	59	190653	QSF- ¹ / ₂ -12-B	1
	10,6	16	25	43,8	14	25	81	190654	QSF- ¹ / ₂ -16-B	1

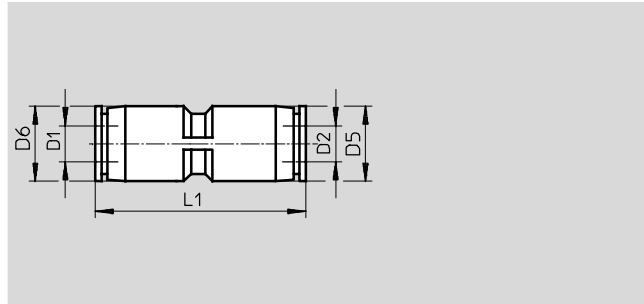
* Packungseinheit in Stück

Steckverschraubungen QS, Quick Star

Datenblatt

FESTO

Steckverbindung QS



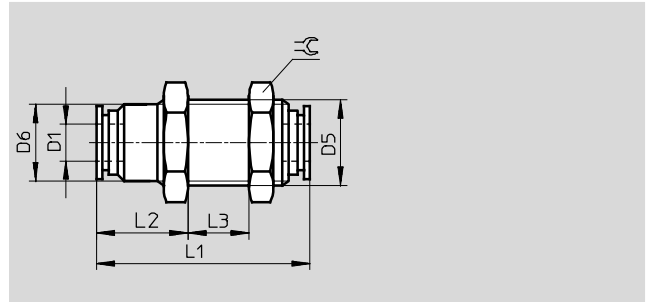
Abmessungen und Bestellangaben									
Schlauch- Außen-Ø D1	Nennweite [mm]	Schlauch- Außen-Ø D2	D5 Ø	D6	L1	Gewicht/ Stück [g]	Teile-Nr.	Typ	PE*
4	2,6	4	10	-	31	5	153031	QS-4	10
							130686	QS-4-100	100
6	4	6	12,5	-	35	6,5	153032	QS-6	10
							130687	QS-6-100	100
8	5	8	14,5	-	38	9,5	153033	QS-8	10
							130688	QS-8-50	50
10	6,7	10	17,5	-	44	16	153034	QS-10	10
							130689	QS-10-50	50
12	8,7	12	21	-	48	22	153035	QS-12	10
							130690	QS-12-20	20
16	13,7	16	25	-	50	25	153036	QS-16	1
reduzierend									
6	2,6	4	12,5	12,5	34,4	6,4	153037	QS-6-4	10
							130691	QS-6-4-100	100
8	2,3	4	10,7	14,5	36,6	7,2	130606	QS-8-4	10
							153038	QS-8-6	10
								130692	QS-8-6-50
10	3,7	6	13	17,5	39,8	12	130607	QS-10-6	10
							153039	QS-10-8	10
								130693	QS-10-8-50
12	5,2	8	14,5	21	44	16	130608	QS-12-8	10
							153040	QS-12-10	10
								130694	QS-12-10-20

* Packungseinheit in Stück

Steckverschraubungen QS, Quick Star

Datenblatt

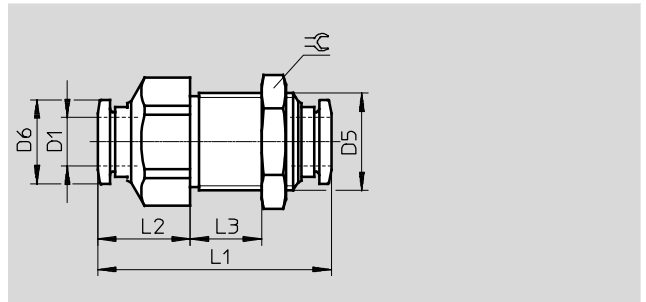
Schott-Steckverbindung QSS



Schott-Steckverbindung

QSS-...-F

mit Festbund



Abmessungen und Bestellangaben											
Schlauch- Außen-Ø D1	Nennweite [mm]	D5	D6 Ø	L1	L2	L3 max.	⌀	Gewicht/ Stück [g]	Teile-Nr	Typ	PE*
4	2,6	M12x1	11	31	14,5	7	14	10,5	153157	QSS-4	10
									130788	QSS-4-100	100
6	4	M14x1	12,5	35	15	10	17	16	153158	QSS-6	10
									130789	QSS-6-100	100
8	5	M16x1	14,5	37,5	18	9	19	19,5	153159	QSS-8	10
									130790	QSS-8-50	50
10	6,7	M20x1	18,5	43	18,5	13	24	37,5	153160	QSS-10	10
									130791	QSS-10-50	50
12	9,5	M22x1	20,5	47	16,5	18	27	56	153161	QSS-12	10
									130792	QSS-12-20	20
mit Festbund											
4	2,6	M12x1	9,9	33	13	10	14	-	193950	QSS-4-F	10
6	4	M14x1	11,8	34,9	14,4	10	17	-	193951	QSS-6-F	10
8	5,5	M16x1	13,8	38,4	15,2	13	19	40	130642	QSS-8-F	10
10	6,5	M20x1	16,8	47,1	20,3	15	24	86	130643	QSS-10-F	10
12	7,5	M22x1	19,8	48,5	18,9	17,5	27	105	130644	QSS-12-F	10

* Packungseinheit in Stück

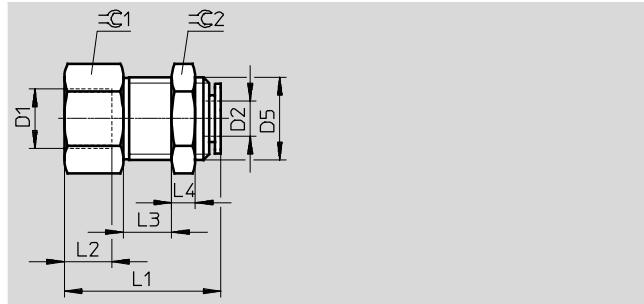
Steckverschraubungen QS, Quick Star

Datenblatt

FESTO

Schott-Steckverschraubung QSSF

mit Innengewinde



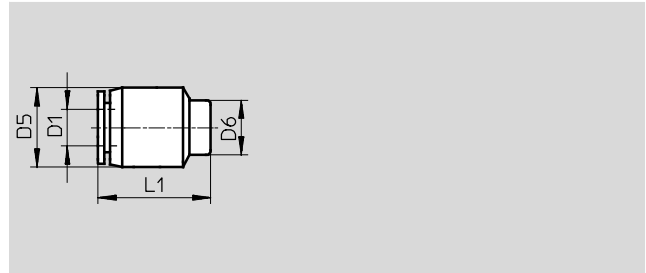
Abmessungen und Bestellangaben													
Anschluss	Nennweite	Schlauch- Außen-Ø	D5 Ø	L1	L2	L3 max.	L4	≈C 1	≈C 2	Gewicht/ Stück	Teile-Nr.	Typ	PE*
D1	[mm]	D2								[g]			
G ¹ / ₈	2,7	4	M12x1	24,5	7	5,4	4	14	14	18	153162	QSSF- ¹ / ₈ -4-B	10
	4,2	6	M14x1	27,1	7	7,4	4	17	17	29	153163	QSSF- ¹ / ₈ -6-B	10
	5,4	8	M16x1	29	7	9	4	19	19	38	153165	QSSF- ¹ / ₈ -8-B	10
G ¹ / ₄	2,7	4	M12x1	27,5	9	5,4	4	17	14	25	190655	QSSF- ¹ / ₄ -4-B	10
	4	6	M14x1	30,1	9	7,4	4	17	17	29	153164	QSSF- ¹ / ₄ -6-B	10
	5,5	8	M16x1	32	9	9	4	19	19	40	153166	QSSF- ¹ / ₄ -8-B	10
	7,2	10	M20x1	34,8	9	9,4	5	24	24	77	153168	QSSF- ¹ / ₄ -10-B	10
G ³ / ₈	4	6	M14x1	31,1	11	7,4	4	19	17	29	190656	QSSF- ³ / ₈ -6-B	10
	5,3	8	M16x1	33	11	9	4	19	19	33	153167	QSSF- ³ / ₈ -8-B	10
	7,1	10	M20x1	35,8	11	9,4	5	24	24	72	153169	QSSF- ³ / ₈ -10-B	10
	9,5	12	M22x1	38,9	11	11,9	6	24	27	84	153170	QSSF- ³ / ₈ -12-B	10
G ¹ / ₂	9,4	12	M22x1	41,9	14	11,9	6	24	27	76	153171	QSSF- ¹ / ₂ -12-B	1
	10,6	16	M27x1,5	43,8	14	8	10	29	32	145	190657	QSSF- ¹ / ₂ -16-B	1

* Packungseinheit in Stück

Steckverschraubungen QS, Quick Star

Datenblatt

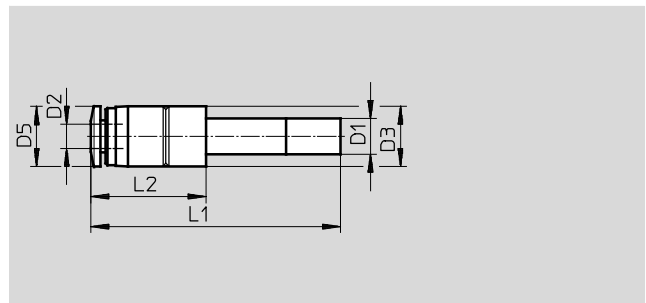
Steckkappe QSC



Abmessungen und Bestellangaben							
Schlauch- Außen-Ø D1	D5 Ø	D6 Ø	L1	Gewicht/Stück [g]	Teile-Nr.	Typ	PE*
4	10	7	16,5	2,5	153262	QSC-4	10
					130704	QSC-4-100	100
6	13	9	18,5	3,5	153263	QSC-6	10
					130705	QSC-6-100	100
8	15	11	20	5	153264	QSC-8	10
					130706	QSC-8-50	50
10	18	13	22,5	8	153265	QSC-10	10
					130707	QSC-10-50	50
12	21,5	16	23	11,5	153266	QSC-12	10
					130708	QSC-12-20	20

* Packungseinheit in Stück

Steckverbindung QS-...H mit Steckhülse



Abmessungen und Bestellangaben										
Steck- hülsen-Ø D1	Nennweite [mm]	Schlauch- Außen-Ø D2	D3 Ø	D5 Ø	L1	L2	Gewicht/ Stück [g]	Teile-Nr.	Typ	PE*
6	2,5	4	10	9,9	37,7	15,2	2,9	153041	QS-6H-4	10
								130695	QS-6H-4-100	100
8	2,4	4	12,5	9,9	40,2	16,7	3,8	130622	QS-8H-4	10
8	3,8	6	12,5	11,8	40,8	17,3	4	153042	QS-8H-6	10
								130696	QS-8H-6-50	50
10	3,8	6	12,5	11,8	43,8	18,8	4,5	130623	QS-10H-6	10
10	5,4	8	14,5	13,8	43,7	18,7	5,8	153043	QS-10H-8	10
								130697	QS-10H-8-50	50
12	3,8	6	14,5	11,8	48,8	19,8	6,0	132981	QS-12H-6	10
12	5,4	8	14,5	13,8	49,7	20,7	6,7	130624	QS-12H-8	10
12	6,3	10	17,5	16,8	50	21	9,6	153044	QS-12H-10	10
								130698	QS-12H-10-20	20

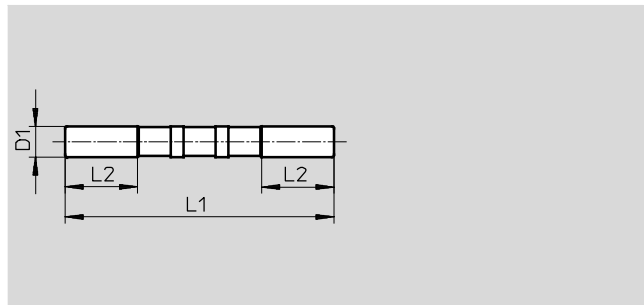
* Packungseinheit in Stück

Steckverschraubungen QS, Quick Star

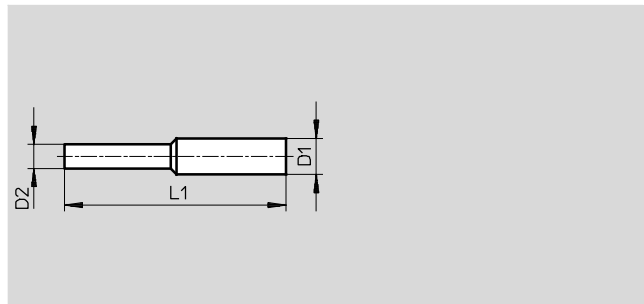
Datenblatt

FESTO

Steckhülse QSH



reduzierend



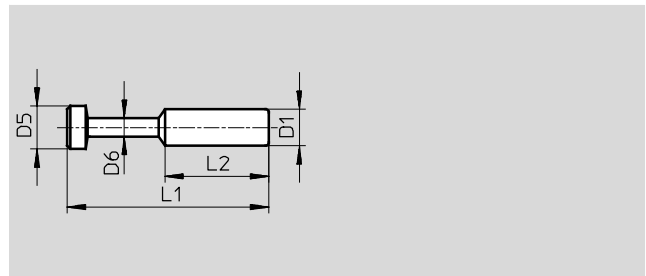
Abmessungen und Bestellangaben								
Steckhülsen-Ø	Nennweite	Steckhülsen-Ø	L1	L2	Gewicht/Stück	Teile-Nr.	Typ	PE*
D1	[mm]	D2			[g]			
4	2,5	-	34,8	11,3	0,5	153251	QSH-4	10
						130723	QSH-4-100	100
6	4	-	38,2	11,3	0,5	153252	QSH-6	10
						130724	QSH-6-100	100
8	6	-	41,4	12,1	1	153253	QSH-8	10
						130725	QSH-8-50	50
10	7,5	-	46,2	13	1,5	153254	QSH-10	10
						130726	QSH-10-50	50
12	9	-	52,8	17,5	3	153255	QSH-12	10
						130727	QSH-12-20	20
16	11	-	55,6	18	4	153256	QSH-16	1
reduzierend								
6	2,3	4	36,7	-	0,5	153257	QSH-6-4	10
						130718	QSH-6-4-100	100
8	2,3	4	41,1	-	0,9	130625	QSH-8-4	10
						153258	QSH-8-6	10
							130719	QSH-8-6-50
10	3,8	6	43,7	-	1,4	130626	QSH-10-6	10
						153259	QSH-10-8	10
							130720	QSH-10-8-50
12	4,9	8	47,5	-	2,1	130627	QSH-12-8	10
						153260	QSH-12-10	10
							130721	QSH-12-10-20
16	7,8	12	54,4	-	4,2	153261	QSH-16-12	1
						130722	QSH-16-12-20	20

* Packungseinheit in Stück

Steckverschraubungen QS, Quick Star

Datenblatt

Blindstopfen QSC-...H



Abmessungen und Bestellangaben								
Steckhülsen-Ø	D5 Ø	D6 Ø	L1	L2	Gewicht/Stück [g]	Teile-Nr.	Typ	PE*
D1								
4	5	3	28	15	0,5	153267	QSC-4H	10
						130699	QSC-4H-100	100
6	7	3	33	17	0,5	153268	QSC-6H	10
						130700	QSC-6H-100	100
8	9	4	37	18	1	153269	QSC-8H	10
						130701	QSC-8H-50	50
10	11	5	42	20,5	2	153270	QSC-10H	10
						130702	QSC-10H-50	50
12	13	6	44	23	2,5	153271	QSC-12H	10
						130703	QSC-12H-20	20
16	17	8	46	24	4	153272	QSC-16H	10

* Packungseinheit in Stück

Steckverschraubungen QS, Quick Star

Datenblatt

L-Steckverschraubung QSL

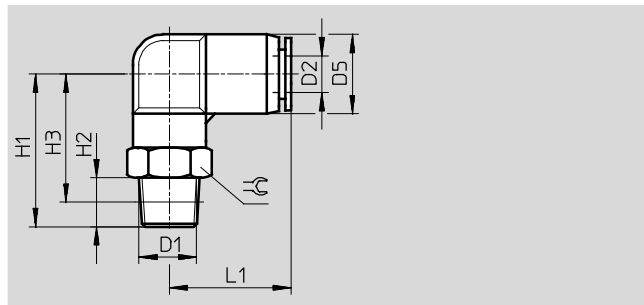
Ausrichtbar

Außengewinde mit Außensechskant

kant



R-Gewinde



Abmessungen und Bestellangaben													
Anschluss	Nennweite	Schlauch- Außen-Ø	D5 Ø	H1	H2	H3	L1	≈	Gewicht/ Stück	Teile-Nr.	Typ	PE*	
D1	[mm]	D2							[g]				
R-Gewinde													
R $\frac{1}{8}$	2,3	4	10	23,5	8	19,5	18,5	10	12	153045	QSL- $\frac{1}{8}$ -4	10	
										130728	QSL- $\frac{1}{8}$ -4-100	100	
	3,6	6	12,5	25	8	21	20	12	14	153046	QSL- $\frac{1}{8}$ -6	10	
											130729	QSL- $\frac{1}{8}$ -6-100	100
	4,6	8	14,5	28	8	24	23	14	18	153048	QSL- $\frac{1}{8}$ -8	10	
										130730	QSL- $\frac{1}{8}$ -8-50	50	
	5,3	10	17,5	33	8	29,1	26,2	17	31	190658	QSL- $\frac{1}{8}$ -10	10	
R $\frac{1}{4}$	2,3	4	10	26,3	11	20,3	18	14	21	190659	QSL- $\frac{1}{4}$ -4	10	
										153047	QSL- $\frac{1}{4}$ -6	10	
	3,6	6	12,5	28	11	22	20	14	22	130731	QSL- $\frac{1}{4}$ -6-100	100	
										153049	QSL- $\frac{1}{4}$ -8	10	
	4,6	8	14,5	31	11	25	23	14	24	130732	QSL- $\frac{1}{4}$ -8-50	50	
										153051	QSL- $\frac{1}{4}$ -10	10	
	6,2	10	17,5	37	11	30,5	26,5	17	34	130733	QSL- $\frac{1}{4}$ -10-50	50	
	7,7	12	21	38	11	32	29,5	21	50,5	164981	QSL- $\frac{1}{4}$ -12	10	
										130734	QSL- $\frac{1}{4}$ -12-20	20	
R $\frac{3}{8}$	3,6	6	12,5	29,8	12	23,7	19,7	17	35	190660	QSL- $\frac{3}{8}$ -6	10	
										153050	QSL- $\frac{3}{8}$ -8	10	
	4,6	8	14,5	33	12	26,5	23	17	37	130735	QSL- $\frac{3}{8}$ -8-50	50	
										153052	QSL- $\frac{3}{8}$ -10	10	
	6,2	10	17,5	40	12	32	26,5	17	42	130736	QSL- $\frac{3}{8}$ -10-20	20	
										153053	QSL- $\frac{3}{8}$ -12	10	
	7,7	12	21	41,5	12	34	29,5	21	51,5	130737	QSL- $\frac{3}{8}$ -12-20	20	
	10,1	16	25	47	11	40,7	33,5	22	74	164958	QSL- $\frac{3}{8}$ -16	1	
R $\frac{1}{2}$	6,2	10	17,5	40	15	31,9	26,2	21	64	190661	QSL- $\frac{1}{2}$ -10	1	
										153054	QSL- $\frac{1}{2}$ -12	1	
	7,7	12	21	41,5	15	33,5	29,5	21	66	130738	QSL- $\frac{1}{2}$ -12-20	20	
										153055	QSL- $\frac{1}{2}$ -16	1	
	10,9	16	25	51	15	42,9	33,5	22	79	130739	QSL- $\frac{1}{2}$ -16-20	20	

* Packungseinheit in Stück

Steckverschraubungen QS, Quick Star

Datenblatt

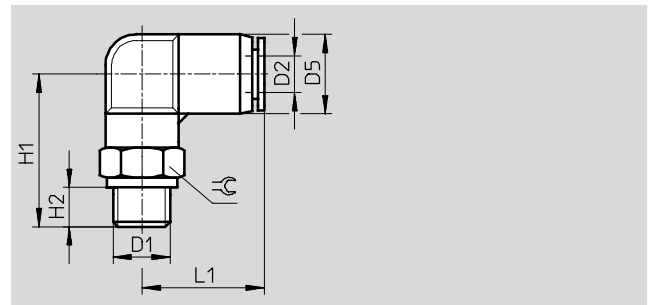
L-Steckverschraubung QSL

Ausrichtbar

Außengewinde mit Außensechskant



G-Gewinde



Abmessungen und Bestellangaben											
Anschluss	Nennweite	Schlauch- Außen-Ø	D5	H1	H2	L1	⌀	Gewicht/ Stück	Teile-Nr.	Typ	PE*
D1	[mm]	D2	Ø					[g]			
G-Gewinde mit Dichtring											
G ¹ / ₈	2,3	4	10	23,3	5,1	18	13	14	186116	QSL-G¹/₈-4	10
									132048	QSL-G¹/₈-4-100	100
	3,6	6	12,5	24	5,1	19,8	13	15	186117	QSL-G¹/₈-6	10
										132049	QSL-G¹/₈-6-100
	4,6	8	14,5	27	5,1	22,7	14	18	186119	QSL-G¹/₈-8	10
										132050	QSL-G¹/₈-8-50
G ¹ / ₄	3,6	6	12,5	25,5	5,6	19,8	17	24	186118	QSL-G¹/₄-6	10
									132051	QSL-G¹/₄-6-100	100
	4,6	8	14,5	28,5	5,6	22,7	17	26	186120	QSL-G¹/₄-8	10
										132052	QSL-G¹/₄-8-50
	6,2	10	17,5	32,5	5,6	26,2	17	32	186122	QSL-G¹/₄-10	10
										132053	QSL-G¹/₄-10-50
	6,2	12	21	34,5	5,6	29,4	21	51	186351	QSL-G¹/₄-12	10
										132054	QSL-G¹/₄-12-20
G ³ / ₈	4,6	8	14,5	30	6,6	22,7	19	39	186121	QSL-G³/₈-8	10
									132055	QSL-G³/₈-8-50	50
	6,2	10	17,5	34	6,6	26,2	19	42	186123	QSL-G³/₈-10	10
									132056	QSL-G³/₈-10-20	20
	7,7	12	21	36	6,6	29,4	21	45	186124	QSL-G³/₈-12	10
										132057	QSL-G³/₈-12-20
10,1	16	25	45	6,6	33,1	24	77	186348	QSL-G³/₈-16	1	
G ¹ / ₂	7,7	12	21	39	7,6	29,4	24	70	186125	QSL-G¹/₂-12	1
									132058	QSL-G¹/₂-12-20	20
	10,9	16	25	46	7,6	33,1	24	76	186126	QSL-G¹/₂-16	1
									132059	QSL-G¹/₂-16-20	20

* Packungseinheit in Stück

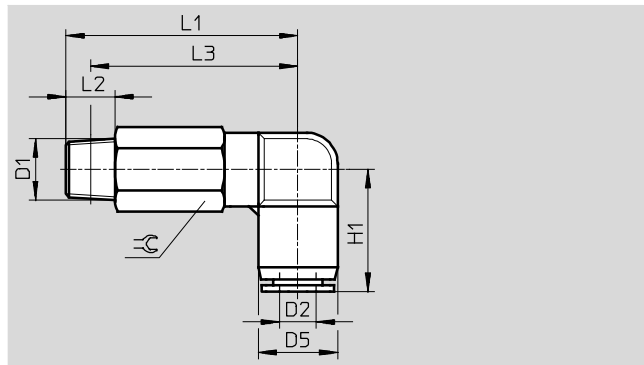
Steckverschraubungen QS, Quick Star

Datenblatt

L-Lang-Steckverschraubung QSLL

Ausrichtbar

Außengewinde mit Außensechskant



Abmessungen und Bestellangaben												
Anschluss	Nennweite	Schlauch- Außen-Ø	D5 Ø	H1	L1	L2	L3	≅	Gewicht/ Stück [g]	Teile-Nr.	Typ	PE*
D1	[mm]	D2										
R-Gewinde												
R ¹ / ₈	2,3	4	10	17	37	8	32,5	10	18	153076	QSLL- ¹ / ₈ -4	10
	3,6	6	12,5	20	38	8	34	12	26	153077	QSLL- ¹ / ₈ -6	10
	4,6	8	14,5	22,5	43,5	8	39,5	14	36,5	153079	QSLL- ¹ / ₈ -8	10
R ¹ / ₄	2,9	4	10	18	38,3	11	32,3	14	34	190662	QSLL- ¹ / ₄ -4	10
	3,6	6	12,5	20	41	11	35	14	39	153078	QSLL- ¹ / ₄ -6	10
	4,6	8	14,5	22,5	46,5	11	40,5	14	42,5	153080	QSLL- ¹ / ₄ -8	10
	6,2	10	17,5	26	54,5	11	48,5	17	65	153082	QSLL- ¹ / ₄ -10	10
R ³ / ₈	3,5	6	12,5	19,7	43,3	12	37,2	17	61	190663	QSLL- ³ / ₈ -6	10
	4,8	8	14,5	22,5	48,5	12	42	17	65,5	153081	QSLL- ³ / ₈ -8	10
	6,2	10	17,5	26	55,5	12	49	17	73	153083	QSLL- ³ / ₈ -10	10
	7,5	12	21	29,5	61	12	54,5	21	107	153084	QSLL- ³ / ₈ -12	10
R ¹ / ₂	6,4	10	17,5	26,2	60	15	51,9	21	120	190664	QSLL- ¹ / ₂ -10	1
	8,3	12	21	29,5	64	15	56	21	122	153085	QSLL- ¹ / ₂ -12	1

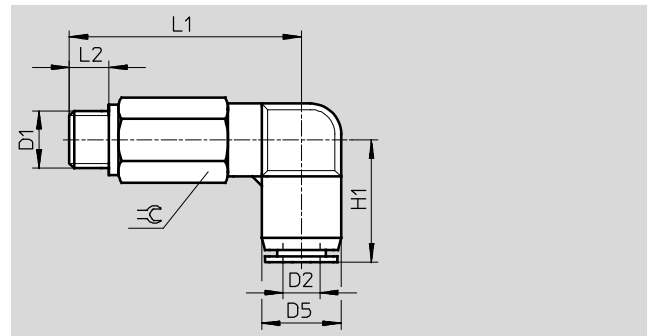
* Packungseinheit in Stück

Steckverschraubungen QS, Quick Star

Datenblatt

L-Lang-Steckverschraubung QSL

Ausrichtbar
Außengewinde mit Außensechskant



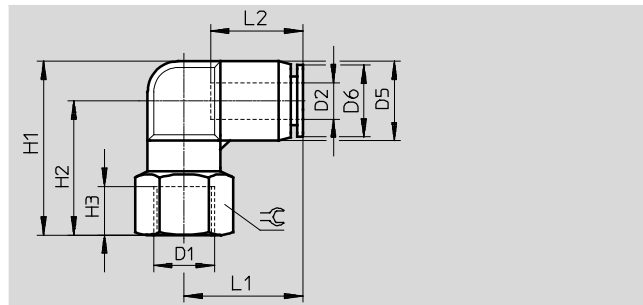
Abmessungen und Bestellangaben											
Anschluss	Nennweite	Schlauch- Außen-Ø	D5	H1	L1	L2	⌀	Gewicht/ Stück	Teile-Nr.	Typ	PE*
D1	[mm]	D2	Ø					[g]			
G-Gewinde											
G ¹ / ₈	2,3	4	10	18	34,3	5,1	13	24	186127	QSL-G¹/₈-4	10
									133015	QSL-G¹/₈-4-100	100
	3,6	6	12,5	19,8	37	5,1	13	29	186128	QSL-G¹/₈-6	10
									133016	QSL-G¹/₈-6-100	100
G ¹ / ₈	4,6	8	14,5	22,7	42,5	5,1	14	36	186130	QSL-G¹/₈-8	10
									133017	QSL-G¹/₈-8-100	100
G ¹ / ₄	3,6	6	12,5	19,8	37,5	5,6	17	48	186129	QSL-G¹/₄-6	10
	4,6	8	14,5	22,7	43	5,6	17	53	186131	QSL-G¹/₄-8	10
	6,2	10	17,5	26,2	51	5,6	17	63	186133	QSL-G¹/₄-10	10
	8,0	12	21	29,4	56,5	5,6	21	109	132596	QSL-G¹/₄-12	10
G ³ / ₈	4,8	8	14,5	22,7	45,3	6,6	19	73	186132	QSL-G³/₈-8	10
	6,2	10	17,5	26,2	52,5	6,6	19	82	186134	QSL-G³/₈-10	10
	7,5	12	21	29,4	58	6,6	21	104	186135	QSL-G³/₈-12	10
G ¹ / ₂	8,3	12	21	29,4	59	7,6	24	140	186136	QSL-G¹/₂-12	1
	10	16	25	33,1	73	7,6	24	157	190665	QSL-G¹/₂-16	1

* Packungseinheit in Stück

Steckverschraubungen QS, Quick Star

Datenblatt

L-Steckverschraubung QSLF
Innengewinde mit Außensechskant



Abmessungen und Bestellangaben														
Anschluss	Nennweite [mm]	Schlauch-Außen-Ø D2	D5 Ø	D6 Ø	H1	H2	H3	L1	L2	⊖	Gewicht/Stück [g]	Teile-Nr.	Typ	PE*
G-Gewinde														
G ¹ / ₈	2,1	4	10	9,9	26,3	21,3	7	18	14,9	14	13	153273	QSLF- ¹ / ₈ -4-B	10
	3,6	6	12,5	11,8	28,3	22	7	19,8	16,8	14	16	153274	QSLF- ¹ / ₈ -6-B	10
	4,7	8	14,5	13,8	32,3	25	7	22,7	18,1	14	19	153276	QSLF- ¹ / ₈ -8-B	10
G ¹ / ₄	3,6	6	12,5	11,8	31,3	25	9,5	19,8	16,8	17	22	153275	QSLF- ¹ / ₄ -6-B	10
	4,7	8	14,5	13,8	35,3	28	9,5	22,7	18,1	17	25	153277	QSLF- ¹ / ₄ -8-B	10
	5,4	10	17,5	16,8	40,8	32	9,5	26,2	20,2	19	39	153279	QSLF- ¹ / ₄ -10-B	10
G ³ / ₈	4,8	8	14,5	13,8	36,3	29	11	22,7	18,1	21	31	153278	QSLF- ³ / ₈ -8-B	10
	6,2	10	17,5	16,8	41,8	33	11	26,2	20,2	21	40	153280	QSLF- ³ / ₈ -10-B	10

* Packungseinheit in Stück

Steckverschraubungen QS, Quick Star

Datenblatt

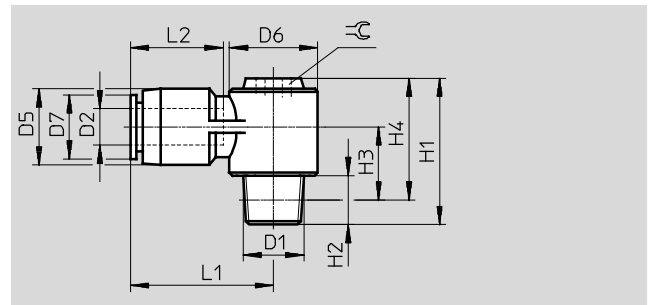
L-Steckverschraubung QSLV-...-I

Ausrichtbar

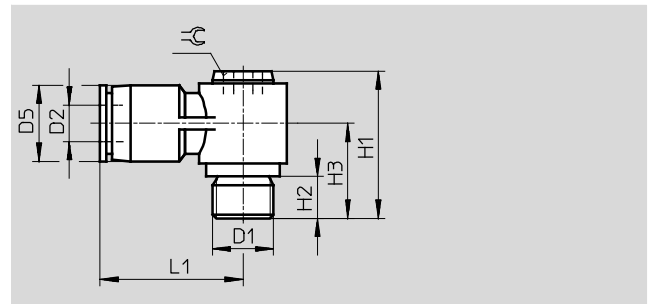
Außengewinde mit Innensechskant



R-Gewinde



G-Gewinde



Abmessungen und Bestellangaben																
Anschluss	Nennweite	Schlauch-Außen-Ø	D5 Ø	D6 Ø	D7 Ø	H1	H2	H3	H4	L1	L2	⊖	Ge- wicht/ Stück [g]	Teile-Nr.	Typ	PE*
D1	[mm]	D2														
R-Gewinde																
R ¹ / ₈	3	6	13	14,3	11,8	24	8	11,5	20	23,7	17	5	15	153097	QSLV- ¹ / ₈ -6-I	10
	4,2	8	14	17,9	13,8	27	8	12	23	26,7	18,1	8	22	153099	QSLV- ¹ / ₈ -8-I	10
R ¹ / ₄	3,1	6	13	14,3	11,8	27	11	12,5	21	23,7	17	5	22	153098	QSLV- ¹ / ₄ -6-I	10
	4	8	14	17,9	13,8	30	11	13	24	26,7	18,1	8	28	153100	QSLV- ¹ / ₄ -8-I	10
	5,4	10	18	21,3	16,8	34	11	15	28	30,7	20,7	10	40	153102	QSLV- ¹ / ₄ -10-I	10
R ³ / ₈	4,2	8	14	17,9	13,8	31	12	13,7	24,7	26,7	18,1	8	37	153101	QSLV- ³ / ₈ -8-I	10
	5,4	10	18	21,3	16,8	35	12	15,7	28,7	30,7	20,7	10	49	153103	QSLV- ³ / ₈ -10-I	10
	6,9	12	21	26,3	19,8	39	12	17,7	32,7	36,4	23,4	12	68	153104	QSLV- ³ / ₈ -12-I	10
R ¹ / ₂	6,4	12	21	26,3	19,8	42	15	18,8	33,8	36,4	23,4	12	85	153105	QSLV- ¹ / ₂ -12-I	1
G-Gewinde																
G ¹ / ₈	3	6	13	-	-	23	5,1	14,5	-	23,7	-	5	15	186148	QSLV-G ¹ / ₈ -6-I	10
	4,2	8	14	-	-	26	5,1	15	-	26,7	-	8	22	186150	QSLV-G ¹ / ₈ -8-I	10
G ¹ / ₄	3,1	6	13	-	-	23,5	5,6	15	-	23,7	-	5	19	186149	QSLV-G ¹ / ₄ -6-I	10
	4	8	14	-	-	26,5	5,6	15,5	-	26,7	-	8	25	186151	QSLV-G ¹ / ₄ -8-I	10
	5,4	10	18	-	-	30,5	5,6	17,5	-	30,7	-	10	38	186153	QSLV-G ¹ / ₄ -10-I	10
G ³ / ₈	4,2	8	14	-	-	28	6,6	17	-	26,7	-	8	33	186152	QSLV-G ³ / ₈ -8-I	10
	5,4	10	18	-	-	32	6,6	19	-	30,7	-	10	45	186154	QSLV-G ³ / ₈ -10-I	10
	6,9	12	21	-	-	36	6,6	21	-	36,4	-	12	65	186155	QSLV-G ³ / ₈ -12-I	10
G ¹ / ₂	6,4	12	21	-	-	37	7,6	22	-	36,4	-	12	75	186156	QSLV-G ¹ / ₂ -12-I	1

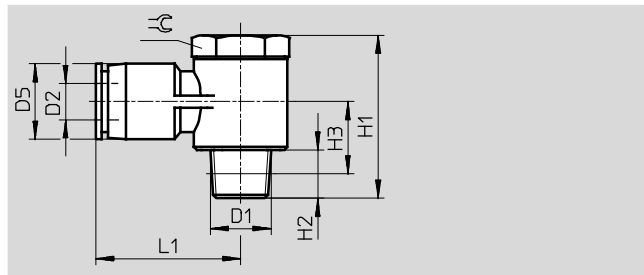
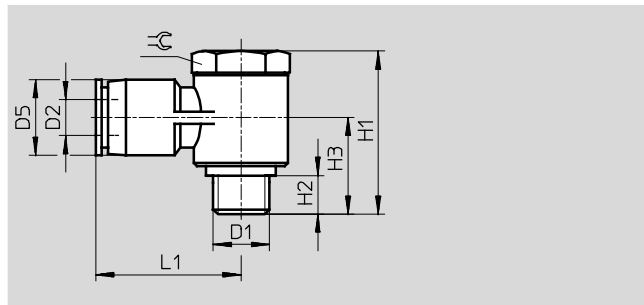
* Packungseinheit in Stück

Steckverschraubungen QS, Quick Star

Datenblatt

L-Steckverschraubung QSLV

Ausrichtbar
Außengewinde mit Außensechskant



Abmessungen und Bestellangaben												
Anschluss	Nennweite	Schlauch- Außen-Ø	D5	H1	H2	H3	L1	±G	Gewicht/ Stück	Teile-Nr.	Typ	PE*
D1	[mm]	D2	Ø						[g]			
Metrisches Gewinde												
M5	1,6	6	12,5	17,7	3,5	10,9	23,1	8	8,2	190666	QSLV-M-5-6	10
R-Gewinde												
R ¹ / ₈	2,4	4	10	27	8	12	22,5	14	20	153086	QSLV- ¹ / ₈ -4	10
	3,7	6	12,5	27	8	12	24	14	35,5	130749	QSLV- ¹ / ₈ -4-100	100
										130750	QSLV- ¹ / ₈ -6-100	100
4,4	8	14,5	27	8	12	26	14	37	153089	QSLV- ¹ / ₈ -8	10	
									130751	QSLV- ¹ / ₈ -8-50	50	
R ¹ / ₄	3,8	6	12,5	31,5	11	13,5	27	17	32,5	153088	QSLV- ¹ / ₄ -6	10
										130752	QSLV- ¹ / ₄ -6-100	100
	5	8	14,5	31,5	11	13,5	28,5	17	59,5	153090	QSLV- ¹ / ₄ -8	10
										130753	QSLV- ¹ / ₄ -8-50	50
5,4	10	17,5	31,5	11	14,5	30,5	17	62,5	153092	QSLV- ¹ / ₄ -10	10	
									130754	QSLV- ¹ / ₄ -10-50	50	
R ³ / ₈	5,2	8	14,5	36	12	15,5	30,5	21	54,5	153091	QSLV- ³ / ₈ -8	10
	6,3	10	17,5	36	12	15,5	33	21	66	153093	QSLV- ³ / ₈ -10	10
	7,1	12	21	36	12	17	35	21	97,5	153094	QSLV- ³ / ₈ -12	10
R ¹ / ₂	8	12	21	40,5	15	16,5	38	24	100	153095	QSLV- ¹ / ₂ -12	1
	8,9	16	25	48,5	15	22	36,5	24	115	153096	QSLV- ¹ / ₂ -16	1

* Packungseinheit in Stück

Steckverschraubungen QS, Quick Star

Datenblatt

L-Steckverschraubung QSLV

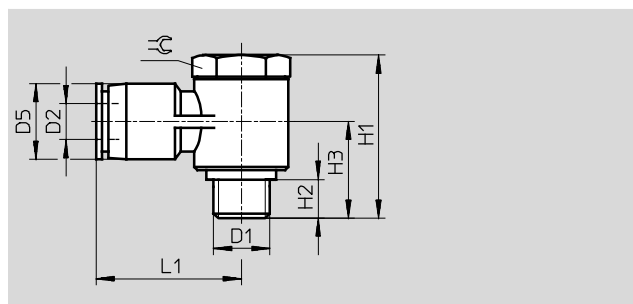
Ausrichtbar

Außengewinde mit Außensechskant

kant



G-Gewinde



Abmessungen und Bestellangaben												
Anschluss	Nennweite	Schlauch-Außen-Ø	D5	H1	H2	H3	L1	≈C	Gewicht/ Stück	Teile-Nr.	Typ	PE*
D1	[mm]	D2	Ø						[g]			
G-Gewinde												
G ^{1/8}	2,3	4	10	23,7	5,1	13,8	23,4	14	22	186137	QSLV-G ^{1/8} -4	10
										132060	QSLV-G ^{1/8} -4-100	100
	3,5	6	12,4	23,7	5,1	14,1	25,5	14	23	186138	QSLV-G ^{1/8} -6	10
										132061	QSLV-G ^{1/8} -6-100	100
	4	8	14,4	23,7	5,1	15,1	28,4	14	25	186140	QSLV-G ^{1/8} -8	10
										132062	QSLV-G ^{1/8} -8-50	50
G ^{1/4}	3,7	6	12,4	28,6	5,6	16	29	19	44	186139	QSLV-G ^{1/4} -6	10
										132063	QSLV-G ^{1/4} -6-100	100
	4,9	8	14,4	28,6	5,6	16	28,9	19	45	186141	QSLV-G ^{1/4} -8	10
										132064	QSLV-G ^{1/4} -8-50	50
	5,3	10	17,6	28,6	5,6	17,3	31,2	19	48	186143	QSLV-G ^{1/4} -10	10
										132065	QSLV-G ^{1/4} -10-50	50
G ^{3/8}	5,4	8	14,4	33,1	6,6	19,2	31	24	71	186142	QSLV-G ^{3/8} -8	10
	6,4	10	17,6	33,1	6,6	19,2	33,6	24	74	186144	QSLV-G ^{3/8} -10	10
		12	21	33,1	6,6	20,9	36,4	24	77	186145	QSLV-G ^{3/8} -12	10
G ^{1/2}	7	12	21	34	7,6	21,9	37,9	27	99	186146	QSLV-G ^{1/2} -12	1
	8,1	16	25	43,1	7,6	24,8	38,1	27	115	186147	QSLV-G ^{1/2} -16	1

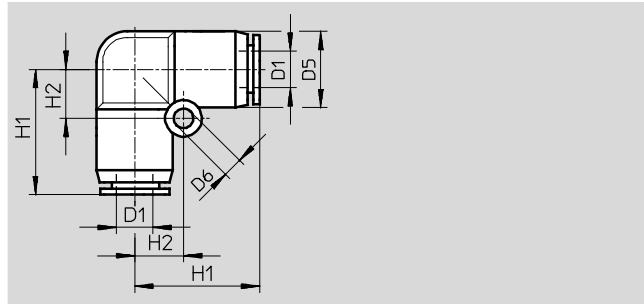
* Packungseinheit in Stück

Steckverschraubungen QS, Quick Star

Datenblatt

FESTO

L-Steckverbindung QSL



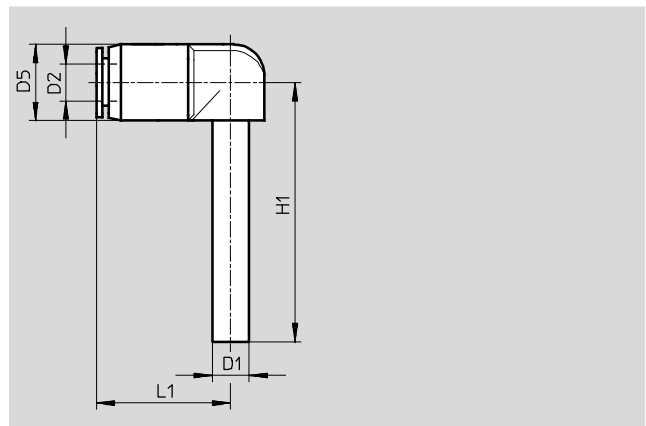
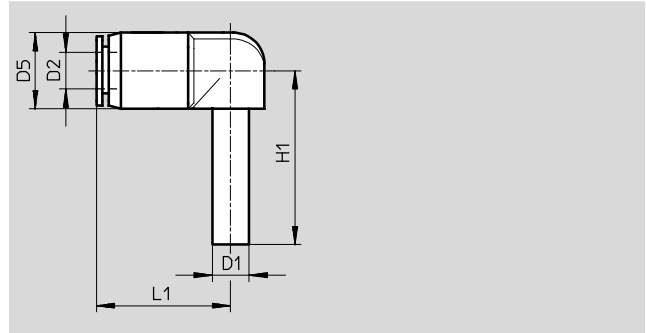
Abmessungen und Bestellangaben									
Schlauch- Außen-Ø D1	Nennweite [mm]	D5 Ø	D6 Ø	H1	H2	Gewicht/ Stück [g]	Teile-Nr.	Typ	PE*
4	2,3	10	-	17	-	5	153070	QSL-4	10
							130740	QSL-4-100	100
6	3,6	12,5	3,2	20,5	8	7,5	153071	QSL-6	10
							130741	QSL-6-100	100
8	4,6	15	4,2	22	10	10	153072	QSL-8	10
							130742	QSL-8-50	50
10	6,2	17,5	4,2	26	12	17	153073	QSL-10	10
							130743	QSL-10-50	50
12	7,7	21	4,2	29	14	24,5	153074	QSL-12	10
							130744	QSL-12-20	20
16	10,8	25	4,2	33	12	30	153075	QSL-16	1

* Packungseinheit in Stück

Steckverschraubungen QS, Quick Star

Datenblatt

L-Steckverbindung QSL-...H
mit Steckhülse



Abmessungen und Bestellangaben									
Steckhülse- hülse-Ø D1	Nennweite [mm]	Schlauch- Außen-Ø D2	D5 Ø	H1	L1	Gewicht/Stück [g]	Teile-Nr.	Typ	PE*
4	2	4	10	25	16,8	2,7	153056	QSL-4H	10
							130745	QSL-4H-100	100
6	3,2	6	12,5	28,5	19,8	3,9	153057	QSL-6H	10
							130746	QSL-6H-100	100
8	4,7	8	14,5	30,7	21,8	5,7	153058	QSL-8H	10
							130747	QSL-8H-50	50
10	5,7	10	17,5	33,7	24,9	9,6	153059	QSL-10H	10
							130748	QSL-10H-50	50
12	6,8	12	21	39	28,9	15	153060	QSL-12H	10
reduzierend									
6	2,4	4	12,5	28,5	17,7	3,6	153061	QSL-6H-4	10
8	3,5	6	14,5	30,7	21,9	5,2	153062	QSL-8H-6	10
10	4,9	8	17,5	33,7	24,6	8	153063	QSL-10H-8	10
12	6,1	10	21	39	28,7	14	153064	QSL-12H-10	10
lange Steckhülse									
4	2	4	10	36	16,8	2,8	153065	QSL-4HL	10
6	3,1	6	12,5	42	19,8	4,2	153066	QSL-6HL	10
8	4,5	8	14,5	46,7	21,8	6,2	153067	QSL-8HL	10
10	5,6	10	17,5	51,7	24,9	11	153068	QSL-10HL	10
12	6,7	12	21	59,5	28,95	16	153069	QSL-12HL	10

* Packungseinheit in Stück

Steckverschraubungen QS, Quick Star

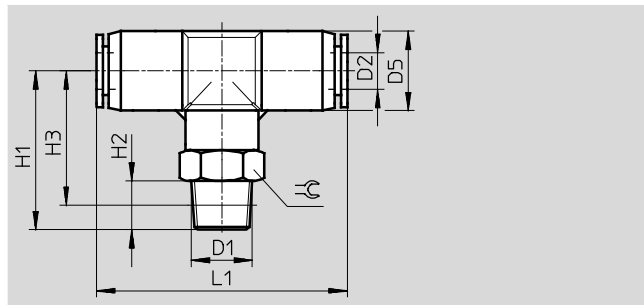
Datenblatt

T-Steckverschraubung QST

Ausrichtbar

Außengewinde mit Außensechskant

kant



Abmessungen und Bestellangaben													
Anschluss	Nennweite	Schlauch- Außen-Ø	D5	H1	H2	H3	L1	≈	Gewicht/ Stück	Teile-Nr.	Typ	PE*	
D1	[mm]	D2	Ø						[g]				
R-Gewinde													
R ¹ / ₈	4,1	4	10	23,5	8	19,5	34	10	14	153106	QST-¹/₈-4	10	
										130793	QST-¹/₈-4-100	100	
	4,7	6	13	26	8	22	41	12	17,5	153107	QST-¹/₈-6	10	
											130794	QST-¹/₈-6-100	100
	5,4	8	15	26,5	8	22,5	45	14	22,5	153109	QST-¹/₈-8	10	
										130795	QST-¹/₈-8-50	50	
	5,6	10	17,5	33	8	29,1	50,4	17	38,5	190667	QST-¹/₈-10	10	
R ¹ / ₄	2,3	4	10	26,3	11	20,3	33,8	14	24	190668	QST-¹/₄-4	10	
	5,7	6	13	29	11	23	41	14	25,5	153108	QST-¹/₄-6	10	
										130796	QST-¹/₄-6-100	100	
	6	8	15	29,5	11	23,5	45	14	28	153110	QST-¹/₄-8	10	
										130797	QST-¹/₄-8-50	50	
	7,3	10	17,5	36	11	30	51	17	41,5	153112	QST-¹/₄-10	10	
										130798	QST-¹/₄-10-50	50	
	6,2	12	21	38	11	32	56,8	21	61,5	190669	QST-¹/₄-12	10	
R ³ / ₈	3,6	6	13	30,8	12	24,4	40,2	17	38,5	190670	QST-³/₈-6	10	
	7,2	8	15	31,5	12	25	45	17	41	153111	QST-³/₈-8	10	
										130799	QST-³/₈-8-50	50	
	8	10	17,5	37	12	30,5	51	17	50,5	153113	QST-³/₈-10	10	
										130800	QST-³/₈-10-20	20	
	8,8	12	21	39	12	32,5	56	21	61,5	153114	QST-³/₈-12	10	
										130801	QST-³/₈-12-20	20	
	10,1	16	25	47	11	40,7	67	22	89	164959	QST-³/₈-16	1	
R ¹ / ₂	6,2	10	17,5	40	15	31,9	50,4	21	72,5	190672	QST-¹/₂-10	1	
	9,9	12	21	42	15	34	56	21	77	153115	QST-¹/₂-12	1	
	10,8	16	25	51	15	42,9	67	22	93	153116	QST-¹/₂-16	1	

* Packungseinheit in Stück

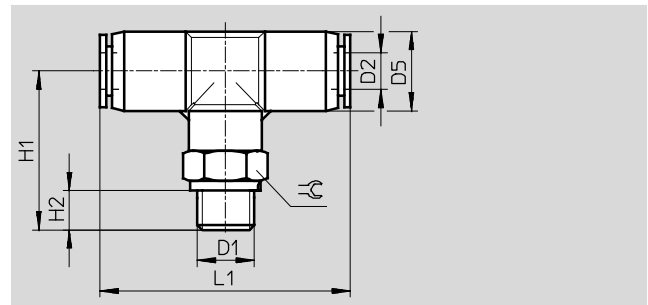
Steckverschraubungen QS, Quick Star

Datenblatt

T-Steckverschraubung QST

Ausrichtbar

Außengewinde mit Außensechskant



Abmessungen und Bestellangaben											
Anschluss	Nennweite	Schlauch- Außen-Ø	D5	H1	H2	L1	⌀	Gewicht/ Stück	Teile-Nr.	Typ	PE*
D1	[mm]	D2	Ø					[g]			
G-Gewinde mit Dichtring											
G ¹ / ₈	2,3	4	10	23,3	5,1	33,8	13	16	186157	QST-G ¹ / ₈ -4	10
									132066	QST-G ¹ / ₈ -4-100	100
	3,6	6	13	25	5,1	40,3	13	18	186158	QST-G ¹ / ₈ -6	10
									132067	QST-G ¹ / ₈ -6-100	100
	4,6	8	15	25,3	5,1	44,8	14	22	186160	QST-G ¹ / ₈ -8	10
									132068	QST-G ¹ / ₈ -8-50	50
G ¹ / ₄	3,6	6	13	26,5	5,6	40,3	17	27	186159	QST-G ¹ / ₄ -6	10
									132069	QST-G ¹ / ₄ -6-100	100
	4,6	8	15	26,8	5,6	44,8	17	31	186161	QST-G ¹ / ₄ -8	10
									132070	QST-G ¹ / ₄ -8-50	50
	6,2	10	17,5	32,5	5,6	50,4	17	39	186163	QST-G ¹ / ₄ -10	10
								132071	QST-G ¹ / ₄ -10-50	50	
G ³ / ₈	4,6	8	15	28,3	6,6	44,8	19	44	186162	QST-G ³ / ₈ -8	10
									132072	QST-G ³ / ₈ -8-50	50
	6,2	10	17,5	34	6,6	50,4	19	49	186164	QST-G ³ / ₈ -10	10
									132073	QST-G ³ / ₈ -10-20	20
	7,7	12	21	36	6,6	56,8	21	56	186165	QST-G ³ / ₈ -12	10
								132074	QST-G ³ / ₈ -12-20	20	
G ¹ / ₂	7,7	12	21	39	7,6	56,8	24	81	186166	QST-G ¹ / ₂ -12	1
									186167	QST-G ¹ / ₂ -16	1
	10,8	16	25	46	7,6	66,2	24	90			

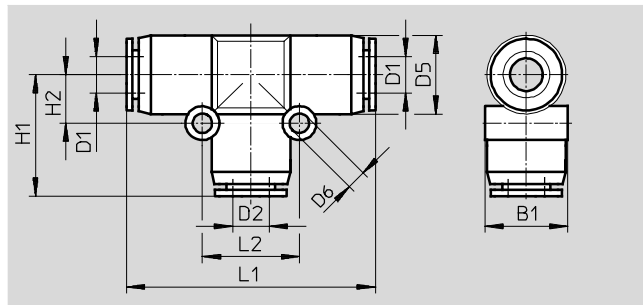
* Packungseinheit in Stück

Steckverschraubungen QS, Quick Star

Datenblatt

FESTO

T-Steckverbindung QST



Abmessungen und Bestellangaben													
Schlauch-Außen-Ø D1	Nennweite [mm]	Schlauch-Außen-Ø D2	D5 Ø	D6 Ø	B1	H1	H2	L1	L2	Gewicht/ Stück [g]	Teile-Nr.	Typ	PE*
4	2,6	4	10	3,2	10	16,9	6,5	33,8	13	7,5	153128	QST-4	10
											130802	QST-4-100	100
6	4	6	13	3,2	13,5	20,1	8	40,2	16	11	153129	QST-6	10
											130803	QST-6-100	100
8	5	8	15	3,2	15,6	22,2	9	44,4	18	16	153130	QST-8	10
											130804	QST-8-50	50
10	6,7	10	17,5	4,2	18,2	25,2	12	50,4	24	25	153131	QST-10	10
											130805	QST-10-50	50
12	8,7	12	21	4,2	21,7	28,4	14	56,8	28	36	153132	QST-12	10
											130806	QST-12-20	20
16	10,7	16	25	4,2	25,6	33,1	12	66,2	24	44	153133	QST-16	1
reduzierend													
6	2,3	4	13	3,2	13	19,5	8	40,1	16	11	153134	QST-6-4	10
											130820	QST-6-4-100	100
8	2,3	4	14,5	3,2	15,1	21,7	9	44,4	18	14	130613	QST-8-4	10
											153135	QST-8-6	10
10	3,5	6	14,5	3,2	15,1	22,3	9	44,4	18	14	130821	QST-8-6-50	50
											130614	QST-10-6	10
12	4,9	8	17,5	4,2	18,2	24,9	12	50,4	24	23	153136	QST-10-8	10
											130822	QST-10-8-50	50
16	5,1	8	21	4,2	21,7	27,7	14	56,8	28	32	130615	QST-12-8	10
											153137	QST-12-10	10
16	6,1	10	21	4,2	21,7	28	14	56,8	28	34	130823	QST-12-10-20	20
											130616	QST-16-12	1

* Packungseinheit in Stück

Steckverschraubungen QS, Quick Star

Datenblatt

T-Steckverschraubung QSTF

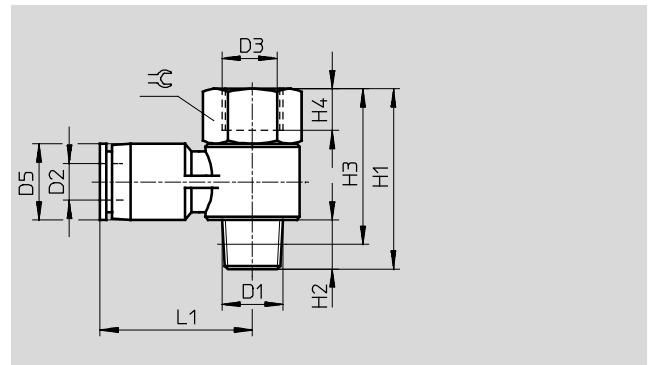
Ausrichtbar

Außen- und Innengewinde mit

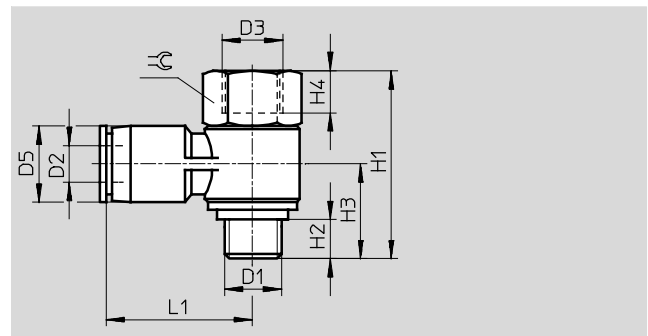
Außensechskant



R-Gewinde



G-Gewinde



Abmessungen und Bestelldaten														
Anschluss	Nennweite	Schlauch-Außen-Ø	D3 Ø	D5 Ø	H1	H2	H3	H4	L1	⊥	Gewicht/ Stück	Teile-Nr.	Typ	PE*
D1	[mm]	D2									[g]			
R-Gewinde														
R $\frac{1}{8}$	2,5	4	G $\frac{1}{8}$	10	32,5	8	28,5	7	22,2	14	22	153182	QSTF- $\frac{1}{8}$ -4-B	1
	3,3	6	G $\frac{1}{8}$	12,5	32,5	8	28,5	7	24,2	14	23	153183	QSTF- $\frac{1}{8}$ -6-B	1
	3,6	8	G $\frac{1}{8}$	14,5	32,5	8	28,5	7	26,2	14	25	153185	QSTF- $\frac{1}{8}$ -8-B	1
R $\frac{1}{4}$	3,6	6	G $\frac{1}{4}$	12,5	38,5	11	32,5	9	26,8	17	37	153184	QSTF- $\frac{1}{4}$ -6-B	1
	4,4	8	G $\frac{1}{4}$	14,5	38,5	11	32,5	9	28,2	17	39	153186	QSTF- $\frac{1}{4}$ -8-B	1
	4,4	10	G $\frac{1}{4}$	18	38,5	11	32,5	9	30,5	17	42	153188	QSTF- $\frac{1}{4}$ -10-B	1
R $\frac{3}{8}$	4,9	8	G $\frac{3}{8}$	14,5	44,5	12	38,2	11	30,2	21	61	153187	QSTF- $\frac{3}{8}$ -8-B	1
	5,6	10	G $\frac{3}{8}$	18	44,5	12	38,2	11	32,5	21	64	153189	QSTF- $\frac{3}{8}$ -10-B	1
	6	12	G $\frac{3}{8}$	21	44,5	12	38,2	11	35,2	21	67	153190	QSTF- $\frac{3}{8}$ -12-B	1
R $\frac{1}{2}$	7,4	12	G $\frac{1}{2}$	21	52,2	13	44	14	38,2	24	101	153191	QSTF- $\frac{1}{2}$ -12-B	1
G-Gewinde mit Dichtring														
G $\frac{1}{8}$	2,4	4	G $\frac{1}{8}$	10	26	5,1	13,8	7	23,4	14	20	186199	QSTF-G $\frac{1}{8}$ -4	1
	3,2	6	G $\frac{1}{8}$	12,4	26	5,1	14,1	7	25,5	14	21	186200	QSTF-G $\frac{1}{8}$ -6	1
	3,7	8	G $\frac{1}{8}$	14,4	26	5,1	15,1	7	28,4	14	23	186202	QSTF-G $\frac{1}{8}$ -8	1
G $\frac{1}{4}$	3,7	6	G $\frac{1}{4}$	12,4	33,2	5,6	16	9	29	19	43	186201	QSTF-G $\frac{1}{4}$ -6	1
	4,4	8	G $\frac{1}{4}$	14,4	33,2	5,6	16	9	28,9	19	44	186203	QSTF-G $\frac{1}{4}$ -8	1
	4,9	10	G $\frac{1}{4}$	17,6	33,2	5,6	17,3	9	31,2	19	47	186205	QSTF-G $\frac{1}{4}$ -10	1
G $\frac{3}{8}$	4,9	8	G $\frac{3}{8}$	14,4	38,1	6,6	19,2	10,5	31	24	71	186204	QSTF-G $\frac{3}{8}$ -8	1
	5,8	10	G $\frac{3}{8}$	17,6	38,1	6,6	19,2	10,5	33,6	24	74	186206	QSTF-G $\frac{3}{8}$ -10	1
	6	12	G $\frac{3}{8}$	21	38,1	6,6	20,9	10,5	36,4	24	77	186207	QSTF-G $\frac{3}{8}$ -12	1
G $\frac{1}{2}$	7	12	G $\frac{1}{2}$	21	42,8	7,6	21,9	13	37,9	27	99	186208	QSTF-G $\frac{1}{2}$ -12	1

* Packungseinheit in Stück

Steckverschraubungen QS, Quick Star

Datenblatt

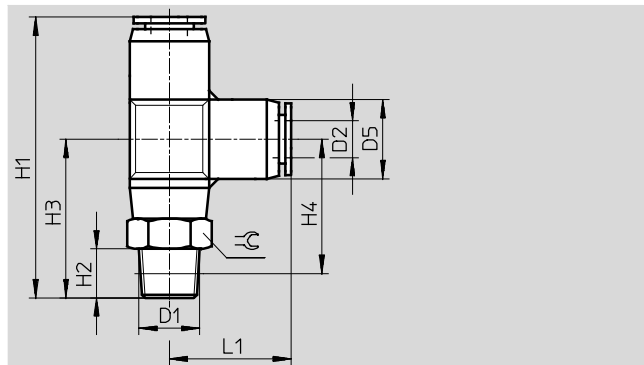
T-Steckverschraubung QSTL

Ausrichtbar

Außengewinde mit Außensechskant



R-Gewinde



Abmessungen und Bestellangaben													
Anschluss	Nennweite	Schlauch- Außen-∅	D5 ∅	H1	H2	H3	H4	L1	⊕	Gewicht/ Stück [g]	Teile-Nr.	Typ	PE*
D1	[mm]	D2											
R-Gewinde													
R ¹ / ₈	2,6	4	10	41,5	8	24,5	20,5	17	10	14,5	153117	QSTL- ¹ / ₈ -4	10
											130824	QSTL- ¹ / ₈ -4-100	100
	4	6	13	46	8	26	22	20	12	17	153118	QSTL- ¹ / ₈ -6	10
												130825	QSTL- ¹ / ₈ -6-100
	5	8	15	50,5	8	28,5	24	22	14	22,5	153120	QSTL- ¹ / ₈ -8	10
											130826	QSTL- ¹ / ₈ -8-50	50
R ¹ / ₄	4	6	13	49	11	29	23	20	14	26	153119	QSTL- ¹ / ₄ -6	10
											130827	QSTL- ¹ / ₄ -6-100	100
	5	8	15	53,5	11	31,5	25	22	14	28,5	153121	QSTL- ¹ / ₄ -8	10
											130828	QSTL- ¹ / ₄ -8-50	50
	6,7	10	17,5	61,5	11	36	30	25,5	17	41,5	153123	QSTL- ¹ / ₄ -10	10
											130829	QSTL- ¹ / ₄ -10-50	50
R ³ / ₈	5	8	15	55	12	33	26,5	22	17	41	153122	QSTL- ³ / ₈ -8	10
	6,7	10	17,5	62,5	12	37	30,5	25,5	17	50,5	153124	QSTL- ³ / ₈ -10	10
	8,7	12	21	67	12	39	32,5	28	21	62,5	153125	QSTL- ³ / ₈ -12	10
R ¹ / ₂	8,7	12	21	70	15	42	34	28	21	77,5	153126	QSTL- ¹ / ₂ -12	1
	10,9	16	25	84,1	15	51	42,9	33,1	22	93	153127	QSTL- ¹ / ₂ -16	1

* Packungseinheit in Stück

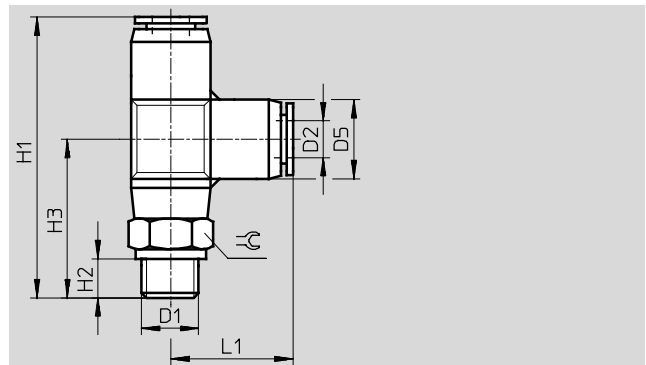
Steckverschraubungen QS, Quick Star

Datenblatt

T-Steckverschraubung QSTL

Ausrichtbar

Außengewinde mit Außensechskant



Abmessungen und Bestellangaben												
Anschluss	Nennweite	Schlauch-Außen-Ø	D5	H1	H2	H3	L1	≈	Gewicht/Stück	Teile-Nr.	Typ	PE*
D1	[mm]	D2	Ø						[g]			
G-Gewinde mit Dichtring												
G ¹ / ₈	2,6	4	10	40,2	5,1	23,3	16,9	13	16	186168	QSTL-G¹/₈-4	10
										132075	QSTL-G¹/₈-4-100	100
	4	6	13	45,2	5,1	25	20,2	13	18	186169	QSTL-G¹/₈-6	10
										132076	QSTL-G¹/₈-6-100	100
	5	8	15	49,4	5,1	27,2	22,2	14	23	186171	QSTL-G¹/₈-8	10
										132077	QSTL-G¹/₈-8-50	50
G ¹ / ₄	4	6	13	46,7	5,6	26,5	20,2	17	27	186170	QSTL-G¹/₄-6	10
										132078	QSTL-G¹/₄-6-100	100
	5	8	15	50,9	5,6	28,7	22,2	17	31	186172	QSTL-G¹/₄-8	10
										132079	QSTL-G¹/₄-8-50	50
	6,7	10	17,5	57,7	5,6	32,5	25,2	17	39	186174	QSTL-G¹/₄-10	10
										132080	QSTL-G¹/₄-10-50	50
G ³ / ₈	5	8	15	52,4	6,6	30,2	22,2	19	44	186173	QSTL-G³/₈-8	10
	6,7	10	17,5	59,2	6,6	34	25,2	19	49	186175	QSTL-G³/₈-10	10
	8,7	12	21	64,6	6,6	36,2	28,2	21	56	186176	QSTL-G³/₈-12	10
G ¹ / ₂	8,7	12	21	67,6	7,6	39,2	28,2	24	81	186177	QSTL-G¹/₂-12	1
	10,9	16	25	79,1	7,6	46	33,1	24	90	186178	QSTL-G¹/₂-16	1

* Packungseinheit in Stück

Steckverschraubungen QS, Quick Star

Datenblatt

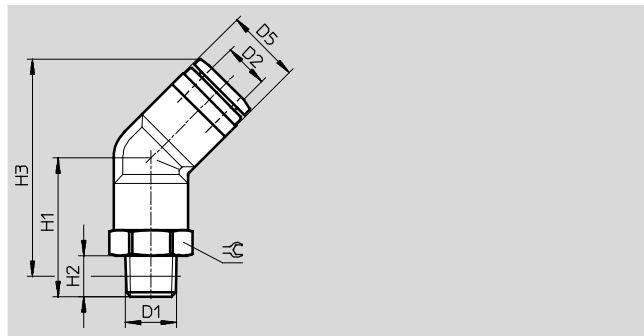
Steckverschraubung QSW

Ausrichtbar

Außengewinde mit Außensechskant



R-Gewinde

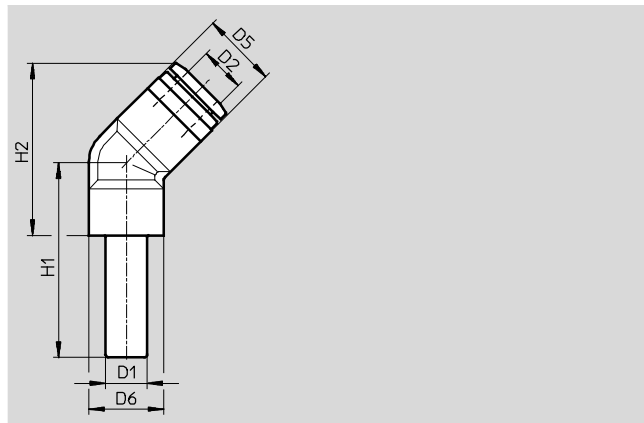


Abmessungen und Bestellangaben											
Anschluss	Nennweite	Schlauch-Außen-Ø	D5	H1	H2	H3	⌀	Gewicht/ Stück	Teile-Nr.	Typ	PE*
D1	[mm]	D2						[g]			
R-Gewinde											
R $\frac{1}{8}$	2,5	4	8	14,8	8	23	10	6,1	130596	QSW-$\frac{1}{8}$-4	10
	3,3	6	10,5	16,4	8	25,3	10	6,8	130597	QSW-$\frac{1}{8}$-6	10
	5,3	8	14,5	27	8	42,2	14	18	130598	QSW-$\frac{1}{8}$-8	10
R $\frac{1}{4}$	3,3	6	10,5	21,4	11	28,2	14	17,9	130599	QSW-$\frac{1}{4}$-6	10
	5,3	8	14,5	30	11	43,2	14	24	130600	QSW-$\frac{1}{4}$-8	10
	7	10	17,5	34,2	11	50,6	17	34	130601	QSW-$\frac{1}{4}$-10	10
R $\frac{3}{8}$	7	10	17,5	35,2	12	51,3	17	42	130602	QSW-$\frac{3}{8}$-10	10
	7,5	12	21	39	12	60	21	66	130603	QSW-$\frac{3}{8}$-12	10
R $\frac{1}{2}$	7,5	12	21	42	15	61,2	21	80	130604	QSW-$\frac{1}{2}$-12	1
	10,7	16	25	47	15	67,6	22	78	130605	QSW-$\frac{1}{2}$-16	1

* Packungseinheit in Stück

Steckverbindung QSW-...HL

mit Steckhülse



Abmessungen und Bestellangaben											
Steckhülse-Ø	Nennweite	Schlauch-Außen-Ø	D5	D6	H1	H2	Gewicht/ Stück	Teile-Nr.	Typ	PE*	
D1	[mm]	D2					[g]				
4	2	4	8	8	21,8	15	1,4	130617	QSW-4HL	10	
6	2,7	6	10,5	8	24,6	17,3	2,1	130618	QSW-6HL	10	
8	5	8	14,5	10	28,5	25,7	5,8	130619	QSW-8HL	10	
10	6,3	10	17,5	11	31,5	30,5	9,5	130620	QSW-10HL	10	
12	6,9	12	21	14	35,5	36,3	14,5	130621	QSW-12HL	10	

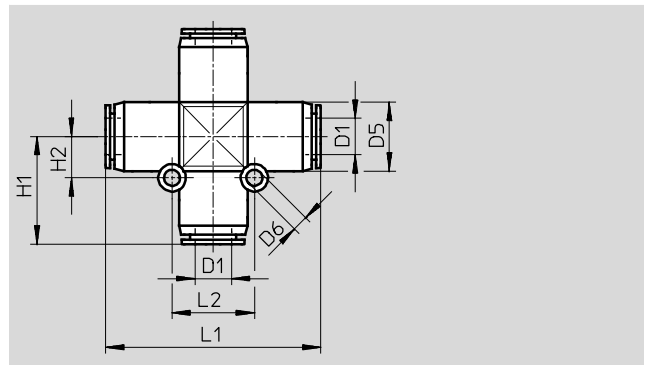
* Packungseinheit in Stück

Steckverschraubungen QS, Quick Star

Datenblatt

FESTO

X-Steckverbindung QSX



Abmessungen und Bestellangaben											
Schlauch- Außen-Ø D1	Nennweite [mm]	D5 Ø	D6 Ø	H1	H2	L1	L2	Gewicht/ Stück [g]	Teile-Nr.	Typ	PE*
8	4,7	15	3,5	23,5	9	47	18	20	153285	QSX-8	10
10	6,1	17,5	4,5	27,5	11	55	22	32	153286	QSX-10	10
12	7,5	21	4,5	31	12	62	24	46	153287	QSX-12	10

* Packungseinheit in Stück

Steckverschraubungen QS, Quick Star

Datenblatt

Y-Steckverschraubung QSY

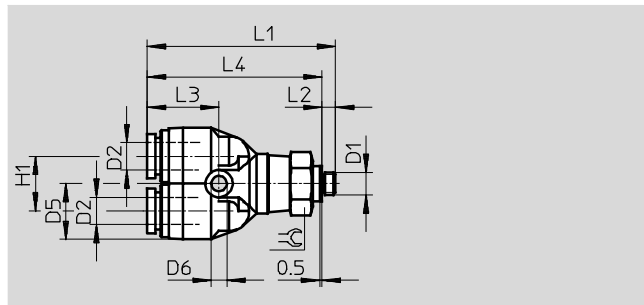
Ausrichtbar

Außengewinde mit Außensechskant

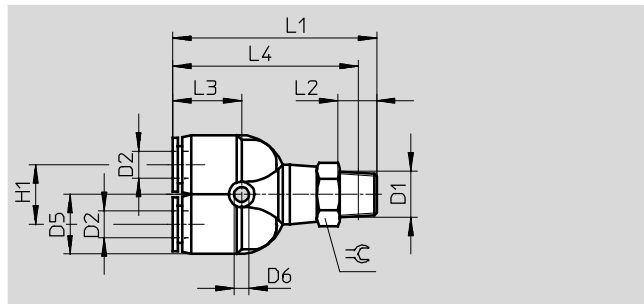
kant



M-Gewinde



R-Gewinde



Abmessungen und Bestellangaben														
Anschluss	Nennweite	Schlauch- Außen-Ø	D5	D6	H1	L1	L2	L3	L4	≈	Gewicht/ Stück	Teile-Nr.	Typ	PE*
D1	[mm]	D2	Ø	Ø							[g]			
Metrisches Gewinde mit Dichtring														
M5	1,4	4	10	3,2	11	37,6	3	14,1	34,6	10	11	190673	QSY-M5-4	10
	1,4	6	12,5	3,4	12	41,4	3	15,8	38,4	12	16	190674	QSY-M5-6	10
R-Gewinde														
R ¹ / ₈	2,3	4	10	3,2	11	40,6	8	14,1	36,6	10	14	153138	QSY- ¹ / ₈ -4	10
	3,6	6	12,5	3,4	12	44,4	8	15,8	40,4	12	18	153139	QSY- ¹ / ₈ -6	10
	4,6	8	14,5	3,4	14	48,7	8	17,2	44,7	14	24	153141	QSY- ¹ / ₈ -8	10
R ¹ / ₄	2,3	4	10	3,2	11	43,6	11	14,1	37,6	14	23	190675	QSY- ¹ / ₄ -4	10
	3,6	6	12,5	3,4	12	47,4	11	15,8	41,3	14	26	153140	QSY- ¹ / ₄ -6	10
	4,6	8	14,5	3,4	14	51,7	11	17,2	45,7	14	29	153142	QSY- ¹ / ₄ -8	10
	6,2	10	18	4,5	18	58,3	11	19,5	52,3	17	44	153144	QSY- ¹ / ₄ -10	10
R ³ / ₈	4,6	8	14,5	3,4	14	53,5	12	17,2	47,2	17	43	153143	QSY- ³ / ₈ -8	10
	6,2	10	18	4,5	18	59,3	12	19,5	53	17	52	153145	QSY- ³ / ₈ -10	10
	6,9	12	21	4,2	20	64,5	12	22,2	58,2	21	65	153146	QSY- ³ / ₈ -12	10
R ¹ / ₂	6,9	12	21	4,2	20	67,5	15	22,2	59,3	21	81	153147	QSY- ¹ / ₂ -12	10

* Packungseinheit in Stück

Steckverschraubungen QS, Quick Star

Datenblatt

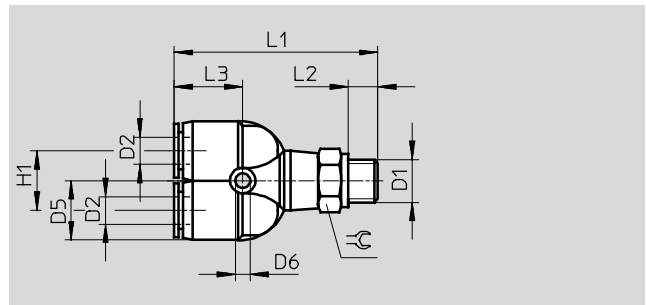
Y-Steckverschraubung QSY

Ausrichtbar

Außengewinde mit Außensechskant



G-Gewinde



Abmessungen und Bestellangaben													
Anschluss	Nennweite	Schlauch-Außen-Ø	D5 Ø	D6 Ø	H1	L1	L2	L3	⌀	Gewicht/ Stück [g]	Teile-Nr.	Typ	PE*
D1	[mm]	D2											
G-Gewinde mit Dichtring													
G ¹ / ₈	2,3	4	10	3,2	11	40,6	5,1	14,1	13	17	186179	QSY-G¹/₈-4	10
	3,6	6	12,5	3,4	12	43,4	5,1	15,8	13	18	186180	QSY-G¹/₈-6	10
	4,6	8	14,5	3,4	14	47,7	5,1	17,2	14	23	186182	QSY-G¹/₈-8	10
G ¹ / ₄	3,6	6	12,5	3,4	12	44,9	5,6	15,8	17	28	186181	QSY-G¹/₄-6	10
	4,6	8	14,5	3,4	14	49,2	5,6	17,2	17	31	186183	QSY-G¹/₄-8	10
	6,2	10	18	4,5	18	54,8	5,6	19,5	17	41	186185	QSY-G¹/₄-10	10
G ³ / ₈	4,6	8	14,5	3,4	14	50,7	6,6	17,2	19	44	186184	QSY-G³/₈-8	10
	6,2	10	18	4,5	18	56,3	6,6	19,5	19	51	186186	QSY-G³/₈-10	10
	6,9	12	21	4,2	20	61,5	6,6	22,2	21	58	186187	QSY-G³/₈-12	10
G ¹ / ₂	6,9	12	21	4,2	20	64,5	7,6	22,2	24	84	186188	QSY-G¹/₂-12	1

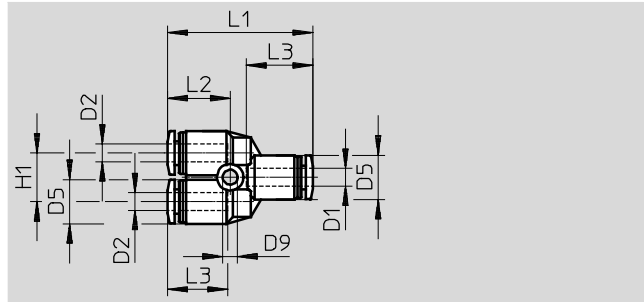
* Packungseinheit in Stück

Steckverschraubungen QS, Quick Star

Datenblatt

FESTO

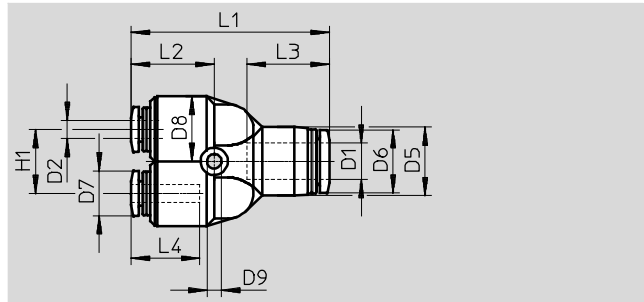
Y-Steckverbindung QSY



2 reduzierte Abgänge



reduzierend



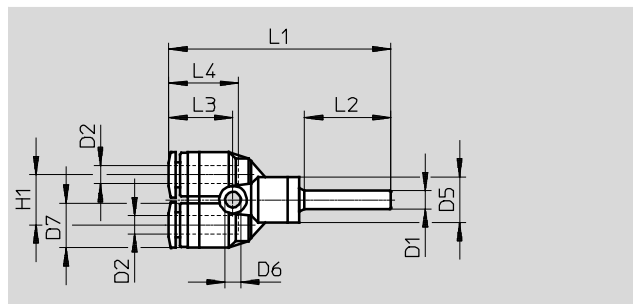
Abmessungen und Bestellangaben																												
Schlauch-Außen-Ø	Nennweite	Schlauch-Außen-Ø	D5	D6	D7	D8	D9	H1	L1	L2	L3	L4	Gewicht/Stück [g]	Teile-Nr.	Typ	PE*												
D1	[mm]	D2	Ø	Ø	Ø	Ø	Ø																					
4	2,3	4	10	-	-	-	3,2	11	32,8	14,1	14,9	-	7,6	153148	QSY-4	10												
														130807	QSY-4-100	100												
6	3,6	6	13	-	-	-	3,4	12	37,7	15,8	17	-	11	153149	QSY-6	10												
														130808	QSY-6-100	100												
8	4,6	8	15	-	-	-	3,4	14	42,4	17,2	18,1	-	16	153150	QSY-8	10												
														130809	QSY-8-50	50												
10	5,9	10	18	-	-	-	4,5	18	48,4	19,5	20,7	-	26	153151	QSY-10	10												
														130810	QSY-10-20	20												
12	7	12	21,5	-	-	-	4,2	20	54,8	22,2	23,4	-	37	153152	QSY-12	10												
														130811	QSY-12-20	20												
16	8,5	16	25	-	-	-	4,5	24	62,2	22,1	24,1	-	45	130609	QSY-16	1												
reduzierend																												
6	2,3	4	13	11,8	9,9	12,5	3,4	12	37,2	15,2	17	14,9	11	153153	QSY-6-4	10												
														130812	QSY-6-4-100	100												
8	1,7	4	14,5	13,8	9,9	12,5	3,4	14	41,9	16,7	18,1	14,9	13	130610	QSY-8-4	10												
														3,2	6	14,5	13,8	11,8	12,5	3,4	14	42,5	17,3	18,1	17	153154	QSY-8-6	10
																										130813	QSY-8-6-50	50
10	3,3	6	17,5	16,8	11,8	14,5	4,5	18	48,2	19,3	20,2	17	19	130611	QSY-10-6	10												
														4,5	8	17,5	16,8	13,8	14,5	4,5	18	48,1	19,2	20,2	18,1	153155	QSY-10-8	10
																										130814	QSY-10-8-20	20
12	4,5	8	21	19,8	13,8	17,5	4,5	20	54,3	21,7	23,4	18,1	27	130612	QSY-12-8	10												
														5,8	10	21	19,8	16,8	17,5	4,5	20	54,6	22	23,4	20,2	153156	QSY-12-10	10
																										130815	QSY-12-10-20	20
16	7	12	25	23	19,8	25	4,5	24	62,3	22,2	24,1	23,4	48	190708	QSY-16-12	1												

* Packungseinheit in Stück

Steckverschraubungen QS, Quick Star

Datenblatt

Y-Steckverbindung QSY-...H
mit Steckhülse



Abmessungen und Bestellangaben														
Steckhülse-Ø D1	Nennweite [mm]	Schlauch- Außen-Ø D2	D5 Ø	D6 Ø	D7 Ø	H1	L1	L2	L3	L4	Gewicht/ Stück [g]	Teile-Nr.	Typ	PE*
4	1,6	4	10	3,2	10	11	48,7	19	14,1	14,9	6,5	130628	QSY-4H	10
6	3,1	6	13	3,4	12,5	12	55,6	22	15,8	17	9,4	130629	QSY-6H	10
8	4,6	8	15	3,4	14,5	14	59,2	23,2	17,2	18,1	13	130630	QSY-8H	10
10	5,9	10	18	4,5	18	18	68,5	25	19,5	20,7	23	130631	QSY-10H	10
12	7,3	12	21,5	4,2	21	20	78,1	28,5	22,2	23,4	34	130632	QSY-12H	10
reduzierend														
6	2,3	4	10	3,2	10	11	50,9	22	14,1	14,9	6,8	130633	QSY-6H-4	10
8	3,6	6	13	3,4	12,5	12	56,5	23,2	15,8	17	9,5	130634	QSY-8H-6	10
10	4,6	8	15	3,4	14,5	14	62,7	25	17,2	18,1	15	130635	QSY-10H-8	10
12	5,9	10	18	4,5	18	18	69,8	28,5	19,5	20,7	23	130636	QSY-12H-10	10

* Packungseinheit in Stück

Steckverschraubungen QS, Quick Star

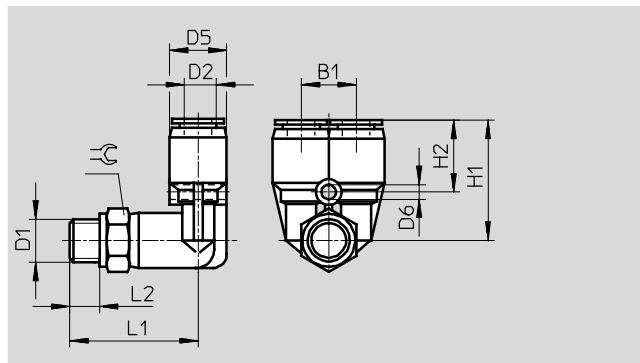
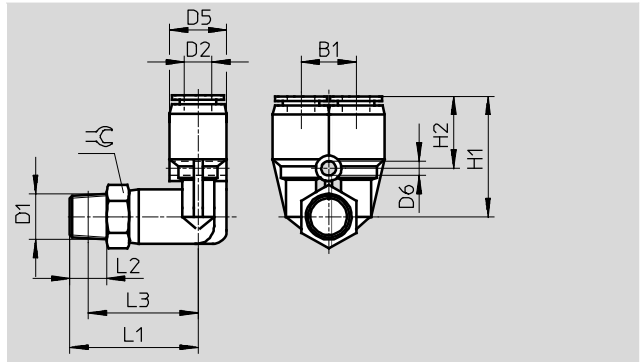
Datenblatt

FESTO

Y-Steckverschraubung QSYL

Ausrichtbar

Außengewinde mit Außensechskant



Abmessungen und Bestellangaben

Anschluss	Nennweite [mm]	Schlauch- Außen-Ø D2	B1	D5 Ø	D6 Ø	H1	H2	L1	L2	L3	≈	Gewicht/ Stück [g]	Teile-Nr.	Typ	PE*
R-Gewinde															
R $\frac{1}{8}$	1,9	4	11	10	3,2	23	14,5	24,5	8	20,5	10	15,5	153172	QSYL- $\frac{1}{8}$ -4	1
	3	6	12	13	4,2	26,5	16	28	8	24	14	18,5	153173	QSYL- $\frac{1}{8}$ -6	1
	4,3	8	14	15	4,2	29,5	17	31	8	27	14	25	153175	QSYL- $\frac{1}{8}$ -8	1
R $\frac{1}{4}$	2,9	6	12	13	4,2	26,5	16	31	11	25	14	26,5	153174	QSYL- $\frac{1}{4}$ -6	1
	4,3	8	14	15	4,2	29,5	17	34	11	28	14	30,5	153176	QSYL- $\frac{1}{4}$ -8	1
	5,8	10	18	18	4,2	34	19	37	11	31	17	45	153178	QSYL- $\frac{1}{4}$ -10	1
R $\frac{3}{8}$	4,4	8	14	15	4,2	29,5	17	36	12	29,5	17	44	153177	QSYL- $\frac{3}{8}$ -8	1
	5,9	10	18	18	4,2	34	19	38	12	31,5	17	53,5	153179	QSYL- $\frac{3}{8}$ -10	1
	7,4	12	20	22	4,2	35,5	20,5	42	12	35,5	21	67	153180	QSYL- $\frac{3}{8}$ -12	1
R $\frac{1}{2}$	7,3	12	20	22	4,2	35,5	20,5	45	15	37	21	83	153181	QSYL- $\frac{1}{2}$ -12	1
G-Gewinde mit Dichtring															
G $\frac{1}{8}$	1,9	4	11	10	3,2	22,7	14,2	24,7	5,1	-	13	17	186189	QSYL-G- $\frac{1}{8}$ -4	1
	3	6	12	12,5	4,2	26,2	15,5	27	5,1	-	13	19	186190	QSYL-G- $\frac{1}{8}$ -6	1
	4,3	8	14	14,5	4,2	29,4	16,9	30	5,1	-	14	25	186192	QSYL-G- $\frac{1}{8}$ -8	1
G $\frac{1}{4}$	2,9	6	12	12,5	4,2	26,2	15,5	28,5	5,6	-	17	29	186191	QSYL-G- $\frac{1}{4}$ -6	1
	4,3	8	14	14,5	4,2	29,4	16,9	31,5	5,6	-	17	33	186193	QSYL-G- $\frac{1}{4}$ -8	1
	5,8	10	18	17,5	4,2	33,5	18,5	33,5	5,6	-	17	43	186195	QSYL-G- $\frac{1}{4}$ -10	1
G $\frac{3}{8}$	4,4	8	14	14,5	4,2	29,4	16,9	33	6,6	-	19	46	186194	QSYL-G- $\frac{3}{8}$ -8	1
	5,9	10	18	17,5	4,2	33,5	18,5	35	6,6	-	19	53	186196	QSYL-G- $\frac{3}{8}$ -10	1
	7,4	12	20	21	4,2	35,2	20,4	39,2	6,6	-	21	61	186197	QSYL-G- $\frac{3}{8}$ -12	1
G $\frac{1}{2}$	7,3	12	20	21	4,2	35,2	20,4	42,2	7,6	-	24	87	186198	QSYL-G- $\frac{1}{2}$ -12	1

* Packungseinheit in Stück

Steckverschraubungen QS, Quick Star

Datenblatt

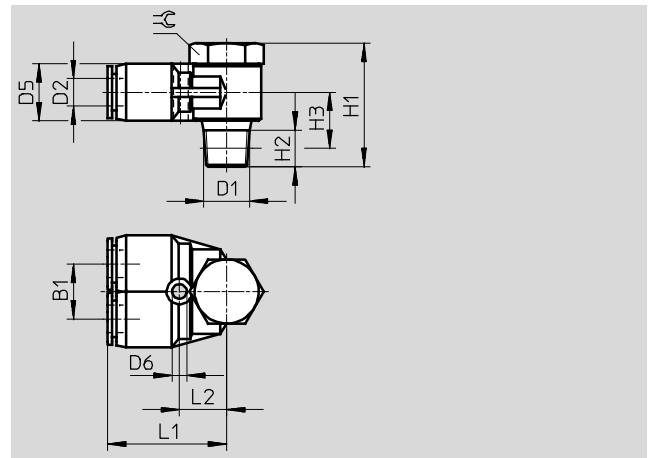
Y-Steckverschraubung QSYLV

Ausrichtbar

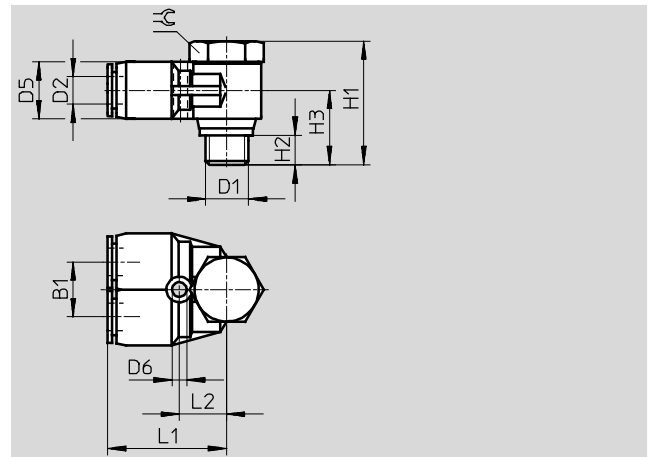
Außengewinde mit Außensechskant



R-Gewinde



G-Gewinde



Abmessungen und Bestellangaben															
Anschluss	Nennweite	Schlauch-Außen-Ø	B1	D5	D6	H1	H2	H3	L1	L2	≈	Gewicht/ Stück	Teile-Nr.	Typ	PE*
D1	[mm]	D2		Ø	Ø							[g]			
R-Gewinde															
R $\frac{1}{8}$	3,3	6	12	12,5	3,2	27	8	11	26	10,5	14	24,5	153192	QSYLV- $\frac{1}{8}$ -6	1
R $\frac{1}{4}$	4,4	8	14	14,5	3,2	31,5	11	12,5	29	12,5	17	41,5	153193	QSYLV- $\frac{1}{4}$ -8	1
R $\frac{3}{8}$	5,7	10	17	17,5	4,2	36	12	14,5	33,5	15	21	69,5	153194	QSYLV- $\frac{3}{8}$ -10	1
R $\frac{1}{2}$	7,1	12	20	21	4,2	40	15	17,5	37,5	17	24	102	153195	QSYLV- $\frac{1}{2}$ -12	1
G-Gewinde mit Dichtring															
G $\frac{1}{8}$	3,5	6	12	12,4	3,2	26,2	5,1	15,2	27,5	12	17	31	186209	QSYLV-G $\frac{1}{8}$ -6	1
G $\frac{1}{4}$	4,7	8	14	14,4	3,2	28,4	5,6	16,4	30,9	14	19	48	186210	QSYLV-G $\frac{1}{4}$ -8	1
G $\frac{3}{8}$	5,2	10	17	17,6	4,2	33,4	6,6	19,4	34	15,5	21	73	186211	QSYLV-G $\frac{3}{8}$ -10	1
G $\frac{1}{2}$	7	12	20	21	4,2	37,4	7,6	21,9	38,9	18,5	27	123	186212	QSYLV-G $\frac{1}{2}$ -12	1

* Packungseinheit in Stück

Steckverschraubungen QS, Quick Star

Datenblatt

FESTO

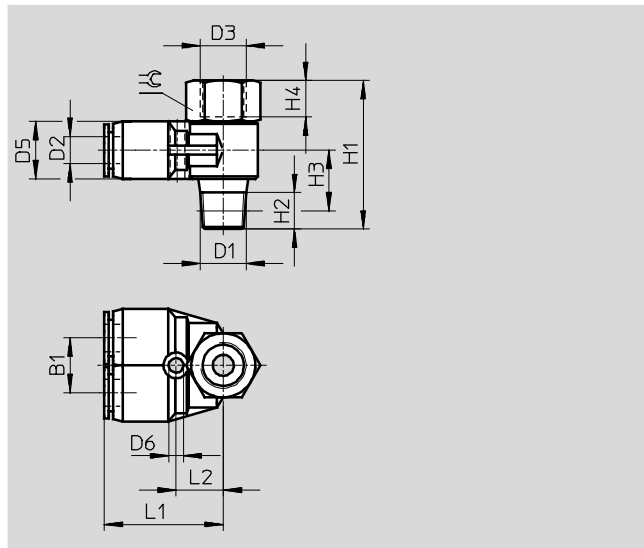
Y-Steckverschraubung QSYTF

Ausrichtbar

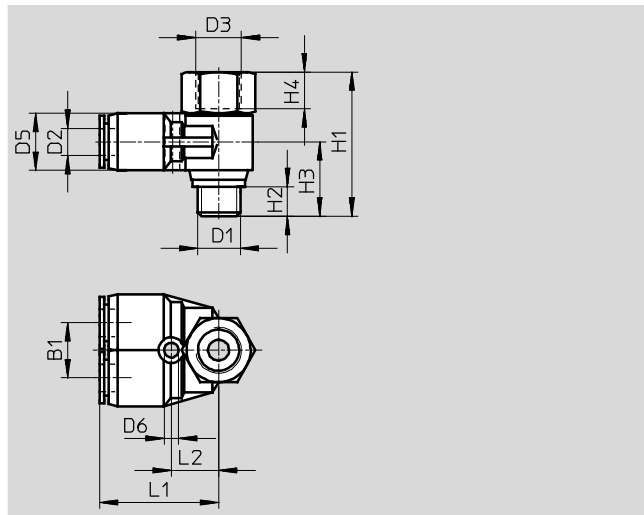
Außen- und Innengewinde mit
Außensechskant



R-Gewinde



G-Gewinde



Abmessungen und Bestellangaben

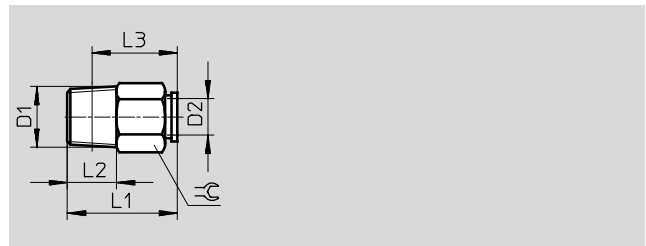
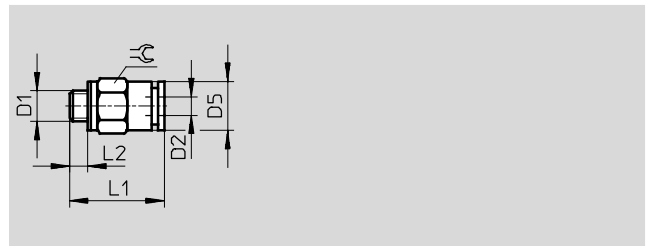
Anschluss	Nennweite	Schlauch-Außen-Ø	B1	D3 Ø	D5 Ø	D6 Ø	H1	H2	H3	H4	L1	L2	⊖	Ge- wicht/ Stück [g]	Teile-Nr.	Typ	PE *
D1	[mm]	D2															
R-Gewinde und G-Gewinde innen																	
R $\frac{1}{8}$	3,1	6	12	G $\frac{1}{8}$	12,4	3,5	32,5	8	12	7	26,2	10,7	14	27	153196	QSYTF- $\frac{1}{8}$ -6-B	1
R $\frac{1}{4}$	4,3	8	14	G $\frac{1}{4}$	14,4	3,2	38,5	11	13,5	9	29,1	12,5	17	43	153197	QSYTF- $\frac{1}{4}$ -8-B	1
R $\frac{3}{8}$	5,5	10	17	G $\frac{3}{8}$	17,6	4,2	44,5	12	15,7	11	33,5	15	21	72	153198	QSYTF- $\frac{3}{8}$ -10-B	1
R $\frac{1}{2}$	6,8	12	20	G $\frac{1}{2}$	21	4,2	52,2	13	16,5	14	37,4	17	24	109	153199	QSYTF- $\frac{1}{2}$ -12-B	1
G-Gewinde mit Dichtring																	
G $\frac{1}{8}$	3,1	6	12	G $\frac{1}{8}$	12,4	3,2	29,2	5,1	15,2	7	27,5	12	17	32	186213	QSYTF-G $\frac{1}{8}$ -6	1
G $\frac{1}{4}$	4,3	8	14	G $\frac{1}{4}$	14,4	3,2	32,9	5,6	16,4	9	30,9	14	19	47	186214	QSYTF-G $\frac{1}{4}$ -8	1
G $\frac{3}{8}$	5,5	10	17	G $\frac{3}{8}$	17,6	4,2	41,4	6,6	19,4	11	34	15,5	21	72	186215	QSYTF-G $\frac{3}{8}$ -10	1
G $\frac{1}{2}$	6,8	12	20	G $\frac{1}{2}$	21	4,2	47,4	7,6	21,9	14	38,9	18,5	27	127	186216	QSYTF-G $\frac{1}{2}$ -12	1

* Packungseinheit in Stück

Steckverschraubungen QSM-B, Quick Star, Mini

Datenblatt

Steckverschraubung QSM-B
Außengewinde mit Außensechskant



Abmessungen und Bestellangaben											
Anschluss	Nennweite [mm]	Schlauch-Außen-Ø D2	D5 Ø	L1	L2	L3	⌀	Gewicht/Stück [g]	Teile-Nr.	Typ	PE*
Metrisches Gewinde mit Dichtring											
M3	0,9	3	6,0	13,3	2,5	-	5,5	1,1	132102	QSM-B-M3-3-20	20
	1,1	4	7,8	15,7	2,5	-	8	2,4	130894	QSM-B-M3-4-20	20
M5	2,0	3	7,8	16,2	3	-	8	3,5	132103	QSM-B-M5-3-20	20
	2,2	4	7,8	16,2	3	-	8	3,2	130895	QSM-B-M5-4-20	20
	2,1	6	9,8	17,3	3	-	10	4,5	130896	QSM-B-M5-6-20	20
R-Gewinde											
R ¹ / ₈	2,9	4	7,8	16,2	8	12,3	10	6	132104	QSM-B- ¹ / ₈ -4-20	20
	4,5	6	9,8	17,9	8	14	10	6	132105	QSM-B- ¹ / ₈ -6-20	20

* Packungseinheit in Stück

Steckverschraubungen QSM-B, Quick Star, Mini

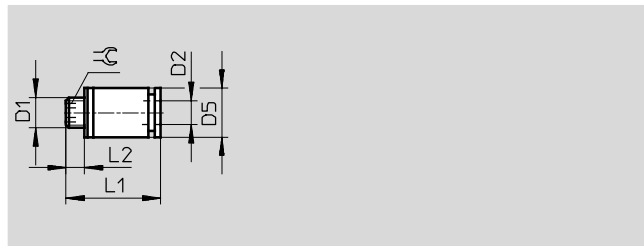
Datenblatt

Steckverschraubung QSM-B-...-I

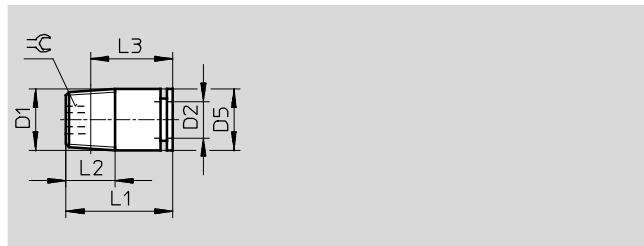
Außengewinde mit Innensechskant



M-Gewinde



R-Gewinde



Abmessungen und Bestellangaben											
Anschluss	Nennweite [mm]	Schlauch-Außen-Ø D2	D5 Ø	L1	L2	L3	⌀	Gewicht/ Stück [g]	Teile-Nr.	Typ	PE*
Metrisches Gewinde mit Dichtring											
M3	1,6	3	8	15,7	2,5	–	1,5	2,3	132116	QSM-B-M3-3-I-20	20
	1,5	4	8	15,7	2,5	–	1,5	2,2	130909	QSM-B-M3-4-I-20	20
M5	1,9	3	8	16,2	3,0	–	2,0	3,3	132117	QSM-B-M5-3-I-20	20
	2,5	4	8	16,2	3,0	–	2,5	3	130910	QSM-B-M5-4-I-20	20
	2,6	6	9,8	17,8	3,0	–	2,5	4,4	130911	QSM-B-M5-6-I-20	20
M7	2,3	4	9,8	18,9	5,5	–	3,0	6	130912	QSM-B-M7-4-I-20	20
	2,9	6	9,8	20,9	5,5	–	4,0	6,4	130913	QSM-B-M7-6-I-20	20
R-Gewinde											
R1/8	3,1	4	10	16,4	8,0	12,5	3,0	6	132118	QSM-B-1/8-4-I-20	20
	4,1	6	10	18,2	8,0	14,3	4,0	6	132119	QSM-B-1/8-6-I-20	20

* Packungseinheit in Stück

Steckverschraubungen QSM-B, Quick Star, Mini

Datenblatt

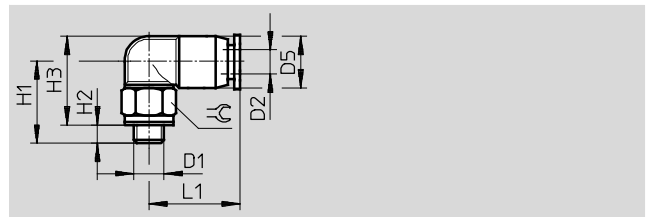
L-Steckverschraubung QSML-B

Ausrichtbar

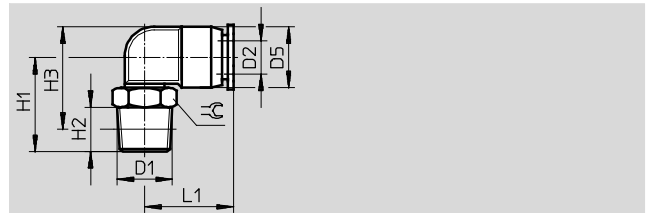
Außengewinde mit Außensechskant



M-Gewinde



R-Gewinde



Abmessungen und Bestellangaben												
Anschluss	Nennweite	Schlauch-Außen-Ø	D5	H1	H2	H3	L1	⌀	Gewicht/Stück	Teile-Nr.	Typ	PE*
D1	[mm]	D2	Ø						[g]			
Metrisches Gewinde mit Dichtring												
M3	0,8	3	6	12	2,5	12,5	11	5,5	1,5	132106	QSML-B-M3-3-20	20
	1,3	4	8	14	2,5	15,5	15,7	8	3	130899	QSML-B-M3-4-20	20
M5	1,5	3	6	13,5	3	13,5	11	8	2,8	132107	QSML-B-M5-3-20	20
	1,7	4	8	13,5	3	14,5	15,7	8	3,4	130900	QSML-B-M5-4-20	20
	2,1	6	10,5	14,5	3	16,8	16,3	8	4,1	130901	QSML-B-M5-6-20	20
M7	2,0	4	8	17	5,5	15,5	15,7	10	5,6	132108	QSML-B-M7-4-20	20
	2,4	6	10,5	18	5,5	17,5	16,3	10	6,2	132109	QSML-B-M7-6-20	20
R-Gewinde												
R $\frac{1}{8}$	2,5	4	8	16	8	16,3	15,7	10	6	132110	QSML-B- $\frac{1}{8}$ -4-20	20
	3,3	6	10,5	17	8	18,8	16,3	10	7	132111	QSML-B- $\frac{1}{8}$ -6-20	20

* Packungseinheit in Stück

Steckverschraubungen QSM-B, Quick Star, Mini

Datenblatt

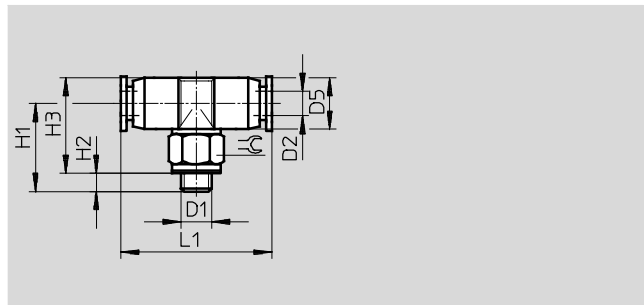
T-Steckverschraubung QSMT-B

Ausrichtbar

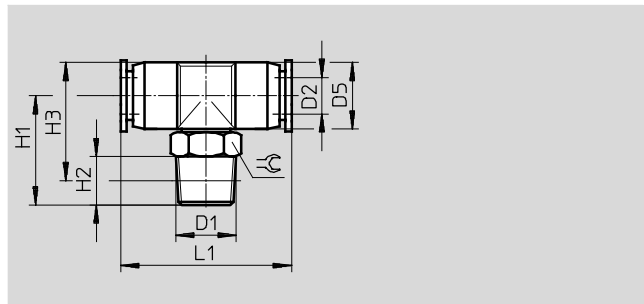
Außengewinde mit Außensechskant



M-Gewinde



R-Gewinde



Abmessungen und Bestellangaben												
Anschluss	Nennweite	Schlauch-Außen-Ø	D5	H1	H2	H3	L1	≈	Gewicht/Stück	Teile-Nr.	Typ	PE*
D1	[mm]	D2	Ø						[g]			
Metrisches Gewinde mit Dichtring												
M3	0,9	3	6	12	2,5	12,5	22	5,5	2	132112	QSMT-B-M3-3-20	20
	1,3	4	8	15	2,5	15,5	26,2	8	3,9	130904	QSMT-B-M3-4-20	20
M5	1,6	3	6	13,5	3	13,5	22	8	3,3	132113	QSMT-B-M5-3-20	20
	2,2	4	8	14,5	3	14,5	26,2	8	4,3	130905	QSMT-B-M5-4-20	20
	2,1	6	10,5	15,5	3	17,8	28,4	8	5,6	130906	QSMT-B-M5-6-20	20
R-Gewinde												
R ¹ / ₈	2,4	4	8	17	8	17,1	26,2	10	7	132114	QSMT-B- ¹ / ₈ -4-20	20
	3,3	6	10,5	18	8	19,3	28,4	10	8	132115	QSMT-B- ¹ / ₈ -6-20	20

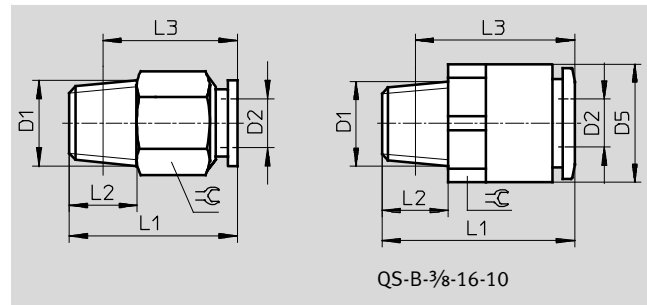
* Packungseinheit in Stück

Steckverschraubungen QS-B, Quick Star

Datenblatt

Steckverschraubung QS-B

Außengewinde mit Außensechskant



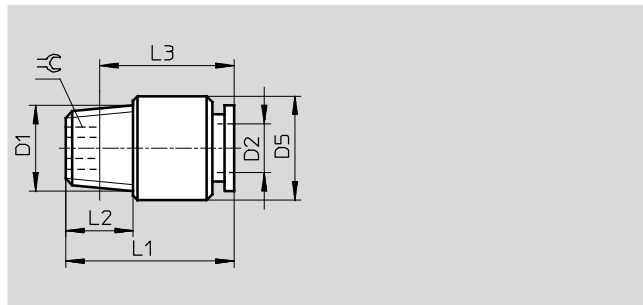
Abmessungen und Bestellangaben											
Anschluss	Nennweite	Schlauch-Außen-Ø	D5	L1	L2	L3	⊘	Gewicht/Stück	Teile-Nr.	Typ	PE*
D1	[mm]	D2						[g]			
R-Gewinde											
R1/8	2,6	4	-	21	8	17	10	8,3	130914	QS-B-1/8-4-20	20
	4	6	-	22,6	8	18,6	12	9,3	130915	QS-B-1/8-6-20	20
	5	8	-	27,9	8	23,9	14	16	130916	QS-B-1/8-8-20	20
	5,4	10	-	30,3	8	26,4	17	22,5	132120	QS-B-1/8-10-20	20
R1/4	2,6	4	-	21	11	15	14	16	130917	QS-B-1/4-4-20	20
	4	6	-	24,6	11	18,5	14	18	130918	QS-B-1/4-6-20	20
	5	8	-	26,6	11	20,6	14	16	130919	QS-B-1/4-8-20	20
	6,7	10	-	29,8	11	23,8	17	20	132121	QS-B-1/4-10-20	20
	8,7	12	-	35,9	11	29,9	21	43,7	132122	QS-B-1/4-12-20	20
R3/8	4	6	-	23,6	12	17,2	17	28	130920	QS-B-3/8-6-10	10
	5	8	-	23,9	12	17,6	17	24	130921	QS-B-3/8-8-10	10
	6,7	10	-	29,3	12	23	17	27	130922	QS-B-3/8-10-10	10
	8,7	12	-	31,9	12	25,6	21	35,5	132123	QS-B-3/8-12-10	10
	10,3	16	23,8	41,9	12	34,8	22	59,5	132124	QS-B-3/8-16-10	10
R1/2	6,7	10	-	30,3	15	22,1	21	50	130924	QS-B-1/2-10-10	10
	8,7	12	-	33,9	15	25,7	21	50	130925	QS-B-1/2-12-10	10
	12	16	-	41,3	15	33,2	24	67	132125	QS-B-1/2-16-10	10

* Packungseinheit in Stück

Steckverschraubungen QS-B, Quick Star

Datenblatt

Steckverschraubung QS-B...-I
 Außengewinde mit Innensechskant



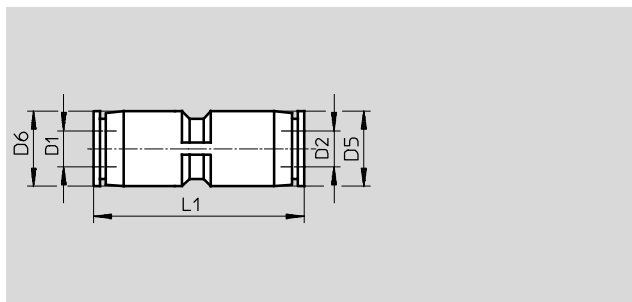
Abmessungen und Bestellangaben											
Anschluss	Nennweite	Schlauch-Außen-Ø	D5	L1	L2	L3	±C	Gewicht/Stück	Teile-Nr.	Typ	PE*
D1	[mm]	D2	Ø					[g]			
R-Gewinde											
R ¹ / ₈	2,1	4	9,7	21	8	17	2,5	7,6	130990	QS-B-¹/₈-4-I-20	20
	3,7	6	11,8	22,6	8	18,6	4	8,1	130991	QS-B-¹/₈-6-I-20	20
	4,7	8	13,7	27,9	8	23,9	5	14	130992	QS-B-¹/₈-8-I-20	20
	5	10	17,7	30,3	8	26,4	5	25	132151	QS-B-¹/₈-10-I-20	20
R ¹ / ₄	3,7	6	14	22,6	11	16,5	4	15	130994	QS-B-¹/₄-6-I-20	20
	5	8	14	26,6	11	20,6	6	15	130995	QS-B-¹/₄-8-I-20	20
	5	10	17,7	29,8	11	23,8	7	22	132152	QS-B-¹/₄-10-I-20	20
	6,8	12	20,8	35,9	11	29,9	6	40	132153	QS-B-¹/₄-12-I-20	20
R ³ / ₈	5	8	16,8	23,9	12	17,6	6	23	130997	QS-B-³/₈-8-I-10	10
	5	10	17,8	29,3	12	23	6	28	130998	QS-B-³/₈-10-I-10	10
	7,1	12	20,8	31,9	12	25,6	8	33,5	132154	QS-B-³/₈-12-I-10	10
R ¹ / ₂	5	10	20,8	30,3	15	22,1	6	49	132000	QS-B-¹/₂-10-I-10	10
	7,1	12	20,8	33,9	15	25,7	8	49	132001	QS-B-¹/₂-12-I-10	10

* Packungseinheit in Stück

Steckverschraubungen QS-B, Quick Star

Datenblatt

Steckverbindung QS-B



Abmessungen und Bestellangaben									
Schlauch- Außen-Ø D1	Nenn- weite [mm]	Schlauch- Außen-Ø D2	D5 Ø	D6	L1	Gewicht/ Stück [g]	Teile-Nr.	Typ	PE*
4	2,2	4	10,0	–	30,8	4,6	130964	QS-B-4-20	20
6	3,7	6	12,5	–	34,9	6,2	130965	QS-B-6-20	20
8	5,2	8	14,5	–	37,8	8,9	130966	QS-B-8-20	20
10	6,8	10	17,5	–	41,4	15	130967	QS-B-10-10	10
12	8,2	12	21,0	–	47,8	22	130968	QS-B-12-10	10
16	13,7	16	25,0	–	49,4	25	132144	QS-B-16-10	10
reduzierend									
6	2,3	4	12,5	12,5	34,4	6,1	130969	QS-B-6-4-20	20
8	2,3	4	10,7	14,5	36,6	7,1	132145	QS-B-8-4-20	20
	3,3	6	14,5	14,5	37,9	8,4	130970	QS-B-8-6-20	20
10	3,7	6	13,0	17,5	39,8	11	132146	QS-B-10-6-20	20
	5,2	8	17,5	17,5	41,1	14	130971	QS-B-10-8-10	10
12	5,3	8	14,5	21,0	44,0	16	132147	QS-B-12-8-10	10
	6,9	10	21,0	21,0	47,6	21	130972	QS-B-12-10-10	10

* Packungseinheit in Stück

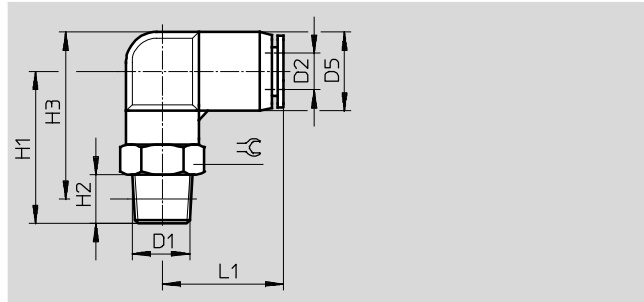
Steckverschraubungen QS-B, Quick Star

Datenblatt

L-Steckverschraubung QSL-B

Ausrichtbar

Außengewinde mit Außensechskant



Abmessungen und Bestellangaben												
Anschluss	Nennweite	Schlauch-Außen-Ø	D5	H1	H2	H3	L1	⌀	Gewicht/Stück	Teile-Nr.	Typ	PE*
D1	[mm]	D2	Ø						[g]			
R-Gewinde												
R ¹ / ₈	2	4	10	18,9	8	19,9	16,8	10	7,4	130926	QSL-B- ¹ / ₈ -4-20	20
	3,2	6	12,5	19,5	8	21,8	19,7	10	8,4	130927	QSL-B- ¹ / ₈ -6-20	20
	4,6	8	14,5	24,2	8	27,5	21,9	12	12,6	130928	QSL-B- ¹ / ₈ -8-20	20
	4,9	10	17,5	26,1	8	30,9	25	12	16,2	132126	QSL-B- ¹ / ₈ -10-20	20
R ¹ / ₄	2	4	10	24,4	11	23,4	16,8	14	14,2	130929	QSL-B- ¹ / ₄ -4-20	20
	3,2	6	12,5	26	11	26,2	19,7	14	15,3	130930	QSL-B- ¹ / ₄ -6-20	20
	4,8	8	14,5	27,2	11	28,4	21,9	14	17	130931	QSL-B- ¹ / ₄ -8-20	20
	6,1	10	17,5	28,1	11	30,8	25	14	20,3	132127	QSL-B- ¹ / ₄ -10-20	20
	6,4	12	21	29,8	11	34,3	29,2	14	24,8	132128	QSL-B- ¹ / ₄ -12-20	20
R ³ / ₈	3,2	6	12,5	26,5	12	26,4	19,7	17	22,3	130932	QSL-B- ³ / ₈ -6-10	10
	4,8	8	14,5	27,7	12	28,6	21,9	17	24	130933	QSL-B- ³ / ₈ -8-10	10
	6,3	10	17,5	29,6	12	32	25	17	27,4	130934	QSL-B- ³ / ₈ -10-10	10
	7	12	21	31,3	12	35,5	29,2	17	31,6	132129	QSL-B- ³ / ₈ -12-10	10
	10,1	16	25	47	11	53,2	33,1	22	74	132130	QSL-B- ³ / ₈ -16-10	10
R ¹ / ₂	6,3	10	17,5	32,6	15	33,2	25	21	44,6	130936	QSL-B- ¹ / ₂ -10-10	10
	7,5	12	21	34,3	15	36,6	29,2	21	48,5	130937	QSL-B- ¹ / ₂ -12-10	10
	10,9	16	25	51	15	55,4	33,1	22	79	132131	QSL-B- ¹ / ₂ -16-10	10

* Packungseinheit in Stück

Steckverschraubungen QS-B, Quick Star

Datenblatt

L-Lang-Steckverschraubung

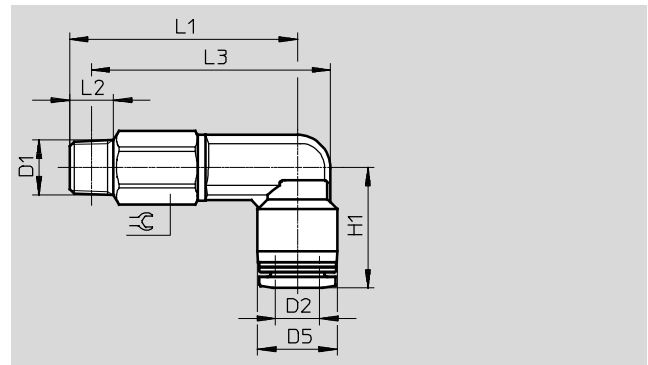
QSL-B

Ausrichtbar

Außengewinde mit Außensechskant



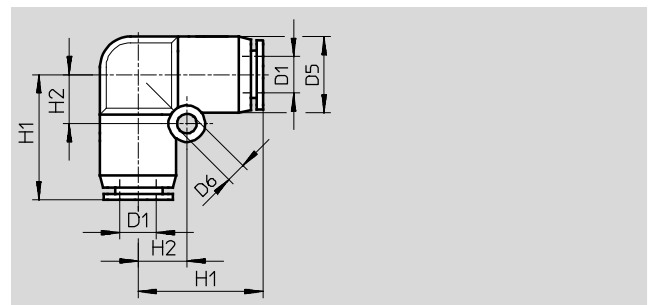
R-Gewinde



Abmessungen und Bestellangaben												
Anschluss	Nennweite [mm]	Schlauch-Außen-Ø D2	D5 Ø	H1	L1	L2	L3	≈	Gewicht/ Stück [g]	Teile-Nr.	Typ	PE*
D1												
R-Gewinde												
R ¹ / ₈	2	4	10	16,8	31,7	8	32,7	10	12,3	132002	QSL-B- ¹ / ₈ -4-20	20
	3,2	6	12,5	19,7	34,8	8	37,1	10	12,9	132003	QSL-B- ¹ / ₈ -6-20	20
	4,2	8	14,5	21,9	41,5	8	44,8	12	20,3	132004	QSL-B- ¹ / ₈ -8-20	20
R ¹ / ₄	2	4	10	16,8	38,1	11	37,1	14	24,5	132155	QSL-B- ¹ / ₄ -4-20	20
	3,2	6	12,5	19,7	42,2	11	42,4	14	25,9	132006	QSL-B- ¹ / ₄ -6-20	20
	4,5	8	14,5	21,9	45,4	11	46,6	14	27,9	132007	QSL-B- ¹ / ₄ -8-20	20
	6	10	17,5	25,0	49,3	11	52,0	14	31,6	132156	QSL-B- ¹ / ₄ -10-20	20
R ³ / ₈	3,2	6	12,5	19,7	42,7	12	42,6	17	38,8	132008	QSL-B- ³ / ₈ -6-10	10
	4,7	8	14,5	21,9	45,9	12	46,8	17	40,9	132009	QSL-B- ³ / ₈ -8-10	10
	6,1	10	17,5	25,0	50,8	12	53,2	17	44,6	132010	QSL-B- ³ / ₈ -10-10	10
	6,8	12	21	29,2	56,0	12	60,2	17	49,3	132157	QSL-B- ³ / ₈ -12-10	10
R ¹ / ₂	6,1	10	17,5	25,0	54,7	15	55,3	21	77,2	132012	QSL-B- ¹ / ₂ -10-10	10
	7,5	12	21	29,2	59,9	15	62,2	21	81,4	132013	QSL-B- ¹ / ₂ -12-10	10

* Packungseinheit in Stück

L-Steckverbindung QSL-B



Abmessungen und Bestellangaben									
Schlauch-Außen-Ø D1	Nennweite [mm]	D5 Ø	D6 Ø	H1	H2	Gewicht/ Stück [g]	Teile-Nr.	Typ	PE*
4	1,9	10,0	3,2	17,2	7,0	5,0	130950	QSL-B-4-20	20
6	3,2	12,5	3,2	20,5	8,0	6,9	130951	QSL-B-6-20	20
8	4,8	14,5	4,2	22,9	9,5	9,9	130952	QSL-B-8-20	20
10	6,3	17,5	4,2	26,2	11,0	17	130953	QSL-B-10-10	10
12	7,5	21,0	4,2	30,5	12,5	24	130954	QSL-B-12-10	10
16	10,8	25,0	4,2	33,1	12,0	30	132138	QSL-B-16-10	10

* Packungseinheit in Stück

Steckverschraubungen QS-B, Quick Star

Datenblatt

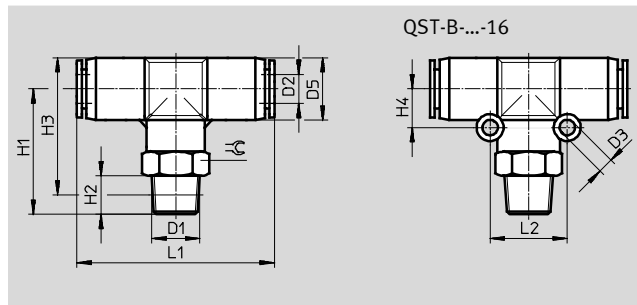
T-Steckverschraubung QST-B

Ausrichtbar

Außengewinde mit Außensechskant



R-Gewinde



Abmessungen und Bestellangaben															
Anschluss	Nennweite	Schlauch-Außen-Ø	D3	D5	H1	H2	H3	H4	L1	L2	≈	Gewicht/Stück	Teile-Nr.	Typ	PE*
D1	[mm]	D2		Ø								[g]			
R-Gewinde															
R ¹ / ₈	2	4	-	10	18,9	8	19,9	-	33,6	-	10	9,8	130938	QST-B-1/8-4-20	20
	3,2	6	-	12,5	19,5	8	21,8	-	39,3	-	10	11,6	130939	QST-B-1/8-6-20	20
	4,6	8	-	14,5	24,2	8	27,5	-	43,8	-	12	17,2	130940	QST-B-1/8-8-20	20
	4,9	10	-	17,5	26,1	8	30,9	-	50,0	-	12	24,1	132132	QST-B-1/8-10-20	20
R ¹ / ₄	2	4	-	10	24,4	11	23,4	-	33,6	-	14	16,5	130941	QST-B-1/4-4-20	20
	3,2	6	-	12,5	26,0	11	26,2	-	39,3	-	14	18,5	130942	QST-B-1/4-6-20	20
	4,8	8	-	14,5	27,2	11	28,4	-	43,8	-	14	21,6	130943	QST-B-1/4-8-20	20
	6,1	10	-	17,5	28,1	11	30,8	-	50,0	-	14	28,1	132133	QST-B-1/4-10-20	20
	6,4	12	-	21	29,8	11	34,3	-	58,4	-	14	35,8	132134	QST-B-1/4-12-20	20
R ³ / ₈	3,2	6	-	12,5	26,5	12	26,4	-	39,3	-	17	25,5	130944	QST-B-3/8-6-10	10
	4,8	8	-	14,5	27,7	12	28,6	-	43,8	-	17	28,6	130945	QST-B-3/8-8-10	10
	6,3	10	-	17,5	29,6	12	32,0	-	50,0	-	17	35,2	130946	QST-B-3/8-10-10	10
	7	12	-	21	31,3	12	35,5	-	58,4	-	17	42,8	132135	QST-B-3/8-12-10	10
	10,1	16	4,2	25	47	11	53,2	12	66,2	24	22	89	132136	QST-B-3/8-16-10	10
R ¹ / ₂	6,3	10	-	17,5	32,6	15	33,2	-	50,0	-	21	52,6	130948	QST-B-1/2-10-10	10
	7,5	12	-	21	34,3	15	36,6	-	58,4	-	21	60	130949	QST-B-1/2-12-10	10
	10,8	16	4,2	25	51	15	55,4	12	66,2	24	22	93	132137	QST-B-1/2-16-10	10

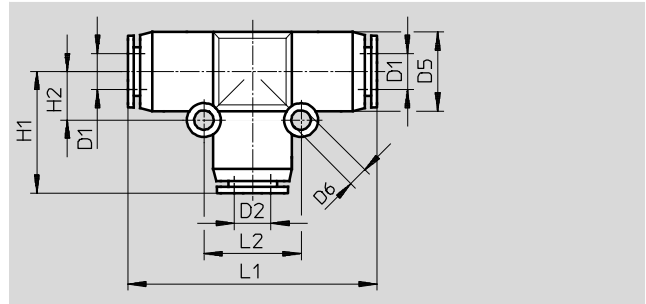
* Packungseinheit in Stück

Steckverschraubungen QS-B, Quick Star

Datenblatt

FESTO

T-Steckverbindung QST-B



Abmessungen und Bestellangaben												
Schlauch- Außen-Ø D1	Nenn- weite [mm]	Schlauch- Außen-Ø D2	D5 Ø	D6 Ø	H1	H2	L1	L2	Gewicht/ Stück [g]	Teile-Nr.	Typ	PE*
4	2,0	4	10,0	3,2	17,2	6,5	34,4	13	7,4	130973	QST-B-4-20	20
6	3,3	6	12,5	3,2	20,5	8	41,0	16	11	130974	QST-B-6-20	20
8	4,8	8	14,5	3,2	22,9	9	45,8	18	15	130975	QST-B-8-20	20
10	6,2	10	17,5	4,2	26,2	12	52,4	24	25	130976	QST-B-10-10	10
12	7,6	12	21,0	4,2	30,5	14	61,0	28	36	130977	QST-B-12-10	10
16	10,7	16	25,0	4,2	33,1	12	66,2	24	43,5	132148	QST-B-16-10	10

* Packungseinheit in Stück

Steckverschraubungen QS-B, Quick Star

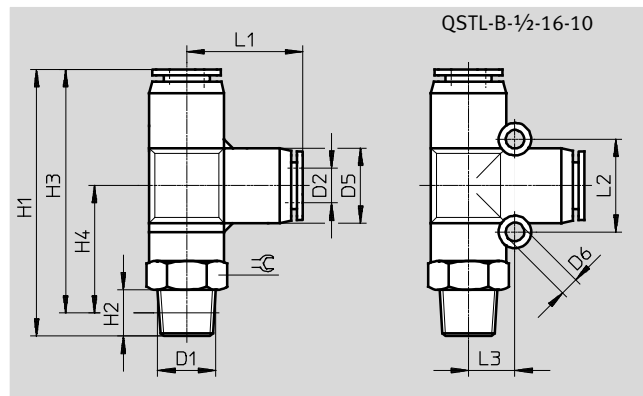
Datenblatt

T-Steckverschraubung QSTL-B

Ausrichtbar

Außengewinde mit Außensechskant

kant



Abmessungen und Bestellangaben																
Anschluss	Nennweite [mm]	Schlauch-Außen-Ø D2	D5 Ø	D6	H1	H2	H3	H4	L1	L2	L3	±	Gewicht/ Stück [g]	Teile-Nr.	Typ	PE*
R-Gewinde																
R ¹ / ₈	2	4	10	-	36,1	8	32,1	14,9	16,8	-	-	10	9,8	130978	QSTL-B- ¹ / ₈ -4-20	20
	3,2	6	12,5	-	40,0	8	36,0	15,5	19,7	-	-	10	11,6	130979	QSTL-B- ¹ / ₈ -6-20	20
	4,6	8	14,5	-	46,6	8	42,6	20,2	21,9	-	-	14	17,3	130980	QSTL-B- ¹ / ₈ -8-20	20
R ¹ / ₄	2	4	10	-	41,6	11	35,6	18,4	16,8	-	-	14	16,6	130981	QSTL-B- ¹ / ₄ -4-20	20
	3,2	6	12,5	-	46,5	11	40,4	20,0	19,7	-	-	14	18,5	130982	QSTL-B- ¹ / ₄ -6-20	20
	4,8	8	14,5	-	49,6	11	43,6	21,2	21,9	-	-	14	21,8	130983	QSTL-B- ¹ / ₄ -8-20	20
R ³ / ₈	3,2	6	12,5	-	47,0	12	40,6	20,2	19,7	-	-	17	25,4	130984	QSTL-B- ³ / ₈ -6-10	10
	4,8	8	14,5	-	50,1	12	43,8	21,4	21,9	-	-	17	28,6	130985	QSTL-B- ³ / ₈ -8-10	10
	6,3	10	17,5	-	55,1	12	48,8	23,3	25,0	-	-	17	35,2	130986	QSTL-B- ³ / ₈ -10-10	10
	7	12	21	-	61,4	12	55,1	25,0	29,2	-	-	17	42,8	132149	QSTL-B- ³ / ₈ -12-10	10
R ¹ / ₂	6,3	10	17,5	-	58,1	15	49,9	24,4	25,0	-	-	21	52,6	130988	QSTL-B- ¹ / ₂ -10-10	10
	7,5	12	21	-	64,4	15	56,2	26,1	29,2	-	-	21	60,4	130989	QSTL-B- ¹ / ₂ -12-10	10
	10,9	16	25	4,2	84,1	15	76,0	42,9	33,1	24	12	22	93	132150	QSTL-B- ¹ / ₂ -16-10	10

* Packungseinheit in Stück

Steckverschraubungen QS-B, Quick Star

Datenblatt

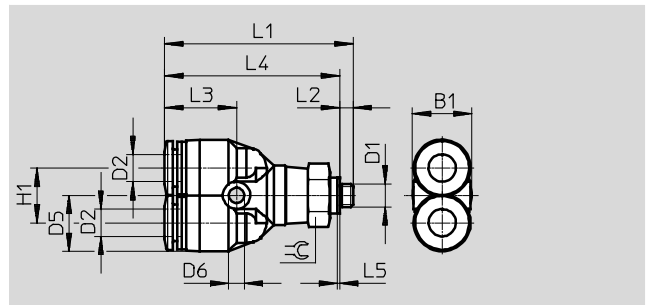
Y-Steckverschraubung QSY-B

Ausrichtbar

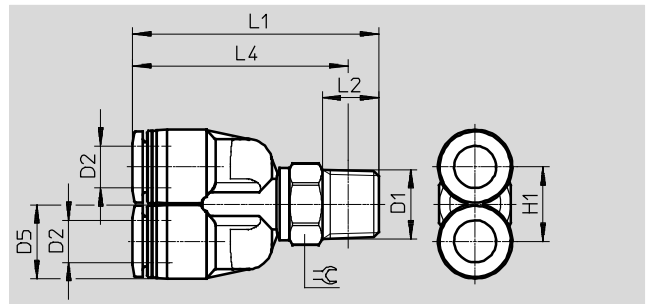
Außengewinde mit Außensechskant



M-Gewinde



R-Gewinde



Abmessungen und Bestellangaben																	
Anschluss	Nennweite	Schlauch-Außen-Ø	B1	D5	D6	H1	L1	L2	L3	L4	L5	≈	Gewicht/Stück	Teile-Nr.	Typ	PE*	
D1	[mm]	D2		Ø	Ø								[g]				
Metrisches Gewinde mit Dichtring																	
M5	1,4	4	10,4	10	3,2	11	37,6	3	14,1	34,6	0,5	10	11	132158	QSY-B-M5-4-20	20	
	1,4	6	13,5	12,5	3,4	12	41,4	3	15,8	38,4	0,5	12	16	132159	QSY-B-M5-6-20	20	
R-Gewinde																	
R ¹ / ₈	2	4	-	10	-	10,3	36,1	8	-	32,1	-	10	10,2	132014	QSY-B- ¹ / ₈ -4-20	20	
	3,2	6	-	12,5	-	12,5	42,1	8	-	38,1	-	12	14,8	132015	QSY-B- ¹ / ₈ -6-20	20	
	4,2	8	-	14,5	-	14,5	46,0	8	-	42,0	-	12	18,5	132016	QSY-B- ¹ / ₈ -8-20	20	
R ¹ / ₄	2	4	-	10	-	10,3	41,6	11	-	35,6	-	14	17	132017	QSY-B- ¹ / ₄ -4-20	20	
	3,2	6	-	12,5	-	12,5	44,1	11	-	38,0	-	14	18,9	132018	QSY-B- ¹ / ₄ -6-20	20	
	4,5	8	-	14,5	-	14,5	48,0	11	-	42,0	-	14	22,7	132019	QSY-B- ¹ / ₄ -8-20	20	
	5,5	10	-	17,5	-	17,5	51,2	11	-	45,2	-	14	29,5	132160	QSY-B- ¹ / ₄ -10-20	20	
R ³ / ₈	3,2	6	-	12,5	-	12,5	44,6	12	-	38,2	-	17	25,9	132020	QSY-B- ³ / ₈ -6-10	10	
	4,7	8	-	14,5	-	14,5	48,5	12	-	42,2	-	17	29,7	132021	QSY-B- ³ / ₈ -8-10	10	
	5,5	10	-	17,5	-	17,5	51,7	12	-	45,4	-	17	36,4	132022	QSY-B- ³ / ₈ -10-10	10	
	6,4	12	-	21	-	21	56,9	12	-	50,6	-	17	45	132161	QSY-B- ³ / ₈ -12-10	10	
R ¹ / ₂	5,5	10	-	17,5	-	17,5	54,7	15	-	46,5	-	21	53,8	132024	QSY-B- ¹ / ₂ -10-10	10	
	6,4	12	-	21	-	21	59,9	15	-	51,7	-	21	62,3	132025	QSY-B- ¹ / ₂ -12-10	10	

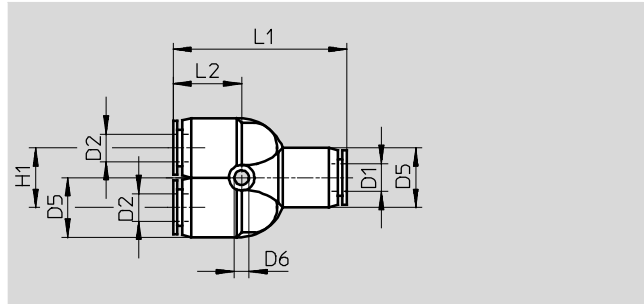
* Packungseinheit in Stück

Steckverschraubungen QS-B, Quick Star

Datenblatt

FESTO

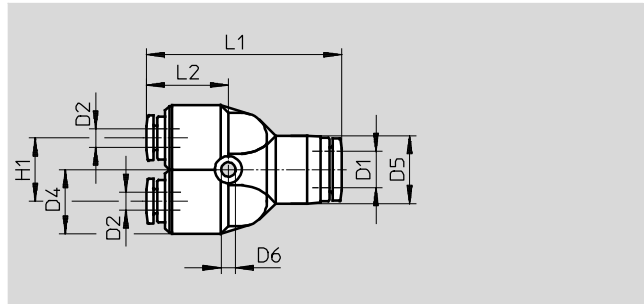
Y-Steckverbindung QSY-B



2 reduzierte Abgänge



reduzierend



Abmessungen und Bestellangaben

Schlauch- Außen-Ø D1	Nenn- weite [mm]	Schlauch- Außen-Ø D2	D4 Ø	D5 Ø	D6 Ø	H1	L1	L2	Gewicht/ Stück [g]	Teile-Nr.	Typ	PE*
4	1,6	4	–	10,0	3,2	11	32,8	14,2	7,3	130955	QSY-B-4-20	20
6	2,9	6	–	12,5	3,2	12	37,7	15,8	9,8	130956	QSY-B-6-20	20
8	4,3	8	–	14,5	3,2	14	42,4	17,2	15	130957	QSY-B-8-20	20
10	5,6	10	–	17,5	4,2	18	48,4	19,5	25	130958	QSY-B-10-10	10
12	6,7	12	–	21,0	4,2	20	54,8	22,2	35	130959	QSY-B-12-10	10
16	8,5	16	–	25,0	4,5	24	62,2	22,1	45	132139	QSY-B-16-10	10
reduzierend												
6	2,1	4	12,5	12,5	3,2	12	37,2	15,2	9,6	130960	QSY-B-6-4-20	20
8	2,2	4	12,5	14,5	3,2	14	41,9	16,7	13	132140	QSY-B-8-4-20	20
	3,6	6	12,5	14,5	3,2	14	42,5	17,3	13	130961	QSY-B-8-6-20	20
10	3,6	6	14,5	17,5	4,2	18	48,2	17,3	19	132141	QSY-B-10-6-10	10
	4,6	8	14,5	17,5	4,2	18	48,1	19,2	20	130962	QSY-B-10-8-10	10
12	5,0	8	17,5	21,0	4,2	20	54,3	21,7	28	132142	QSY-B-12-8-10	10
	6,3	10	17,5	21,0	4,2	20	54,6	22,0	30	130963	QSY-B-12-10-10	10
16	7,1	12	25,0	25,0	4,5	24	62,3	22,2	48	132143	QSY-B-16-12-10	10

* Packungseinheit in Stück

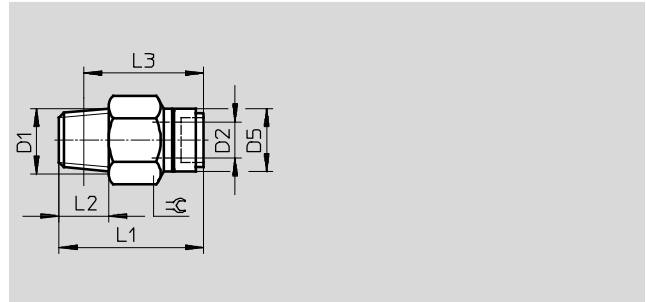
Steckverschraubungen QS-V0, Quick Star, flammhemmend

Datenblatt

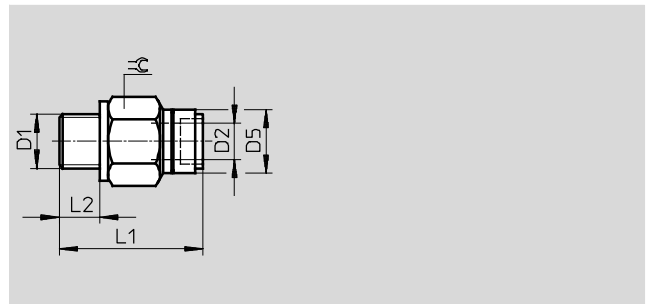
Steckverschraubung QS-V0
Außengewinde mit Außensechskant



R-Gewinde



G-Gewinde



Abmessungen und Bestellangaben											
Anschluss	Nennweite	Schlauch-Außen-Ø	D5	L1	L2	L3	≈	Gewicht/Stück	Teile-Nr.	Typ	PE*
D1	[mm]	D2	Ø					[g]			
R-Gewinde											
R ¹ / ₈	2,6	4	12	26,1	8	22,1	10	8,7	132888	QS-V0-1/8-4	10
	4	6	14	28	8	24	12	10,0	160500	QS-V0-1/8-6	10
	5	8	16	33,5	8	29,5	14	16,5	160501	QS-V0-1/8-8	10
R ¹ / ₄	4	6	14	30	11	24	14	18,0	160502	QS-V0-1/4-6	10
	5	8	16	32	11	26	14	16,5	160503	QS-V0-1/4-8	10
	6,7	10	19	35,5	11	29,5	17	21,5	160504	QS-V0-1/4-10	10
	6,7	12	22	40,9	11	34,9	21	45,0	160505	QS-V0-1/4-12	10
R ³ / ₈	5	8	16	29,5	12	23	17	25,0	160506	QS-V0-3/8-8	10
	6,7	10	19	35	12	28,5	17	27,5	160507	QS-V0-3/8-10	1
	8,7	12	22	36,9	12	30,6	21	37,0	160508	QS-V0-3/8-12	1
R ¹ / ₂	6,7	10	19	36	15	28	21	50,5	160509	QS-V0-1/2-10	1
	8,7	12	22	38,9	15	30,7	21	51,0	160510	QS-V0-1/2-12	1
G-Gewinde mit Dichtring											
G ¹ / ₈	4	6	14	26,6	5,1	–	13	9,8	186314	QS-V0-G1/8-6	10
	5	8	16	31,9	5,1	–	14	15,0	186315	QS-V0-G1/8-8	10
G ¹ / ₄	4	6	14	27,1	5,6	–	17	19,0	186316	QS-V0-G1/4-6	10
	5	8	16	27,9	5,6	–	17	17,0	186317	QS-V0-G1/4-8	10
	6,7	10	19	34,9	5,6	–	17	23,0	186318	QS-V0-G1/4-10	10
	6,7	12	22	39,9	5,6	–	21	52,0	186319	QS-V0-G1/4-12	10
G ³ / ₈	5	8	16	27,6	6,6	–	19	25,0	186320	QS-V0-G3/8-8	10
	6,7	10	19	31,4	6,6	–	19	26,0	186321	QS-V0-G3/8-10	10
	8,7	12	22	37,3	6,6	–	21	39,0	186322	QS-V0-G3/8-12	10
G ¹ / ₂	6,7	10	19	32	7,6	–	24	53,0	186323	QS-V0-G1/2-10	1
	8,7	12	22	33,8	7,6	–	24	48,0	186324	QS-V0-G1/2-12	1

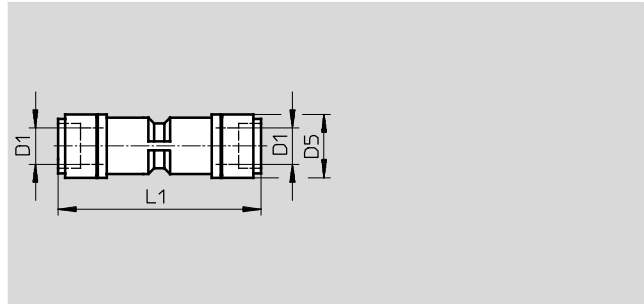
* Packungseinheit in Stück

Steckverschraubungen QS-V0, Quick Star, flammhemmend

FESTO

Datenblatt

Steckverbindung QS-V0



Abmessungen und Bestellangaben							
Schlauch- Außen-Ø D1	Nennweite [mm]	D5	L1	Gewicht/Stück [g]	Teile-Nr.	Typ	PE*
4	2,6	12	41	6,0	132890	QS-V0-4	10
6	4	14	45,1	7,9	160546	QS-V0-6	10
8	5	16	48,2	11,0	160547	QS-V0-8	10
10	6,7	19	53,8	18,0	160548	QS-V0-10	10
12	8,7	22,2	57,8	26,0	160549	QS-V0-12	10

* Packungseinheit in Stück

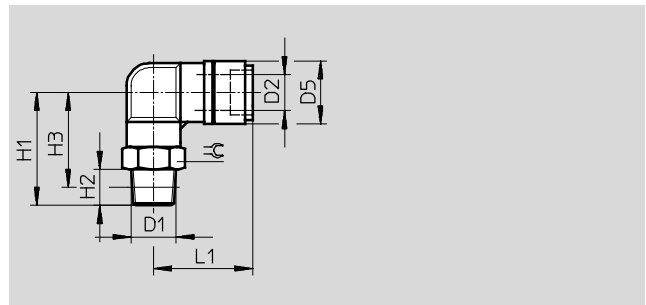
Steckverschraubungen QS-V0, Quick Star, flammhemmend

Datenblatt

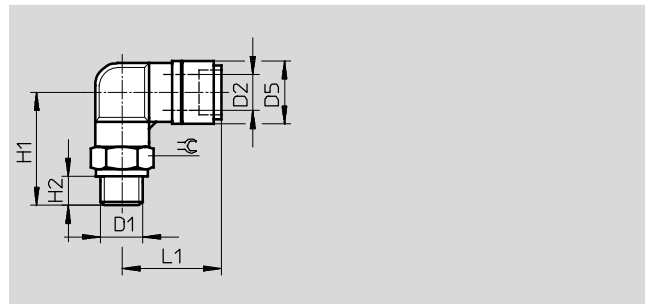
L-Steckverschraubung QSL-V0
Außengewinde mit Außensechskant



R-Gewinde



G-Gewinde



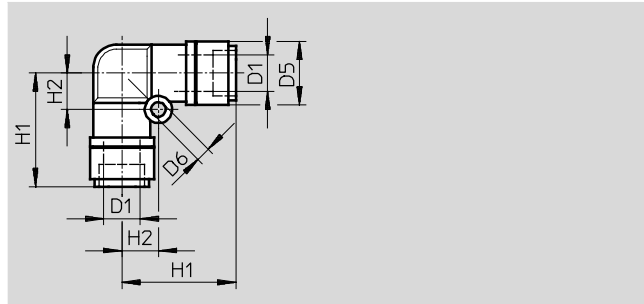
Abmessungen und Bestellangaben												
Anschluss	Nennweite	Schlauch-Außen-Ø	D5	H1	H2	H3	L1	≈	Gewicht/Stück	Teile-Nr.	Typ	PE*
D1	[mm]	D2	Ø						[g]			
R-Gewinde												
R ¹ / ₈	2,3	4	12	23,3	8	19,3	23,1	10	12	132891	QSL-V0- ¹ / ₈ -4	10
	3,6	6	14	25	8	21,1	24,9	12	15	160511	QSL-V0- ¹ / ₈ -6	10
	4,6	8	16	28	8	24,1	27,9	14	19	160512	QSL-V0- ¹ / ₈ -8	10
R ¹ / ₄	3,6	6	14	28	11	22	24,9	14	23	160513	QSL-V0- ¹ / ₄ -6	10
	4,6	8	16	31	11	25	27,9	14	25	160514	QSL-V0- ¹ / ₄ -8	10
	6,2	10	19	36	11	30	31,4	17	36	160515	QSL-V0- ¹ / ₄ -10	10
	6,2	12	22,2	38	11	32	34,4	21	54	160516	QSL-V0- ¹ / ₄ -12	1
R ³ / ₈	4,6	8	16	32,8	12	26,5	27,9	17	38	160517	QSL-V0- ³ / ₈ -8	10
	6,2	10	19	37	12	30,7	31,4	17	45	160518	QSL-V0- ³ / ₈ -10	10
	7,7	12	22,2	39	12	32,7	34,4	21	54	160519	QSL-V0- ³ / ₈ -12	1
R ¹ / ₂	6,2	10	19	40	15	31,9	31,4	21	47	160520	QSL-V0- ¹ / ₂ -10	1
	7,7	12	22,2	42	15	33,9	34,4	21	70	160521	QSL-V0- ¹ / ₂ -12	1
G-Gewinde mit Dichtring												
G ¹ / ₈	3,6	6	14	24	5,1	–	24,9	13	15	186325	QSL-V0-G ¹ / ₈ -6	10
	4,6	8	16	27	5,1	–	27,9	14	19	186326	QSL-V0-G ¹ / ₈ -8	10
G ¹ / ₄	3,6	6	14	25,5	5,6	–	24,9	17	25	186327	QSL-V0-G ¹ / ₄ -6	10
	4,6	8	16	28,5	5,6	–	27,9	17	27	186328	QSL-V0-G ¹ / ₄ -8	10
	6,2	10	19	32,5	5,6	–	31,4	17	33	186329	QSL-V0-G ¹ / ₄ -10	10
	6,2	12	22,2	34,5	5,6	–	34,4	21	53	186330	QSL-V0-G ¹ / ₄ -12	1
G ³ / ₈	4,6	8	16	30	6,6	–	27,9	19	40	186331	QSL-V0-G ³ / ₈ -8	10
	6,2	10	19	34	6,6	–	31,4	19	43	186332	QSL-V0-G ³ / ₈ -10	10
	7,7	12	22,2	36	6,6	–	34,4	21	47	186333	QSL-V0-G ³ / ₈ -12	1
G ¹ / ₂	6,2	10	19	37	7,6	–	31,4	24	69	186334	QSL-V0-G ¹ / ₂ -10	1
	7,7	12	22,2	39	7,6	–	34,4	24	72	186335	QSL-V0-G ¹ / ₂ -12	1

* Packungseinheit in Stück

Steckverschraubungen QS-V0, Quick Star, flammhemmend

Datenblatt

L-Steckverbindung QSL-V0



Abmessungen und Bestellangaben									
Schlauch- Außen-Ø D1	Nennweite [mm]	D5 Ø	D6 Ø	H1	H2	Gewicht/ Stück [g]	Teile-Nr.	Typ	PE*
4	2,3	12	3,2	22	6,5	6,4	132893	QSL-V0-4	10
6	3,6	14	3,2	25,2	8	8,7	160540	QSL-V0-6	10
8	4,6	16	4,2	27,6	10	13,0	160541	QSL-V0-8	10
10	6,2	19	4,2	31,4	12	20,0	160542	QSL-V0-10	10
12	7,7	22,2	4,2	34,4	14	29,0	160543	QSL-V0-12	10

* Packungseinheit in Stück

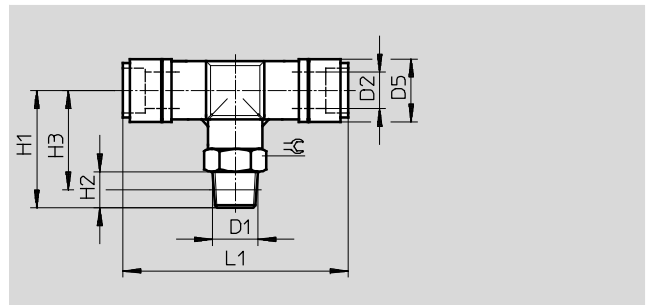
Steckverschraubungen QS-V0, Quick Star, flammhemmend

Datenblatt

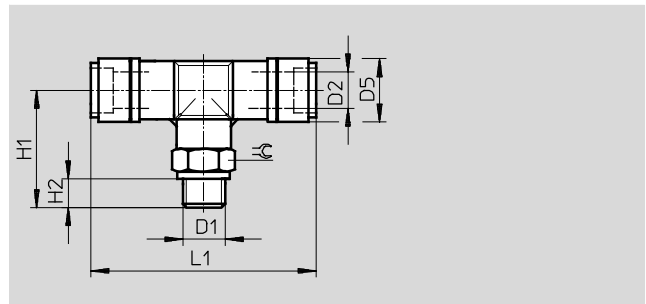
T-Steckverschraubung QST-V0
Außengewinde mit Außensechskant



R-Gewinde



G-Gewinde



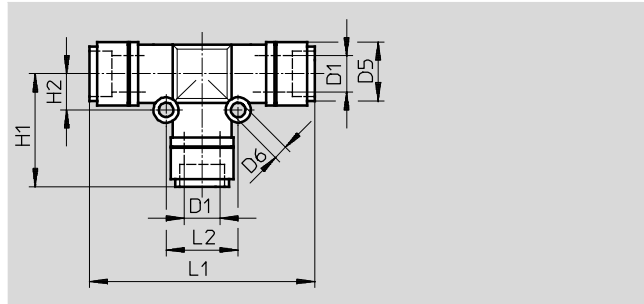
Abmessungen und Bestellangaben												
Anschluss	Nennweite	Schlauch-Außen-Ø	D5	H1	H2	H3	L1	≈	Gewicht/Stück	Teile-Nr.	Typ	PE*
D1	[mm]	D2	Ø						[g]			
R-Gewinde												
R ¹ / ₈	2,3	4	12	23,2	8	19,2	44	10	15	132894	QST-V0-1/8-4	10
	3,6	6	14	26	8	22,1	50,5	12	19	160522	QST-V0-1/8-6	10
	4,6	8	16	29	8	22,4	55,2	14	24	160523	QST-V0-1/8-8	10
R ¹ / ₄	3,6	6	14	29	11	23	50,5	14	27	160524	QST-V0-1/4-6	10
	4,6	8	16	29,3	11	23,3	55,2	14	30	160525	QST-V0-1/4-8	10
	6,2	10	19	36	11	30	60,8	17	44	160526	QST-V0-1/4-10	10
	6,2	12	22,2	38	11	32	66,8	21	63	160527	QST-V0-1/4-12	10
R ³ / ₈	4,6	8	16	31,1	12	24,8	55,2	17	43	160528	QST-V0-3/8-8	10
	6,2	10	19	37	12	30,7	60,8	17	53	160529	QST-V0-3/8-10	10
	7,7	12	22,2	39	12	32,7	66,8	21	63	160530	QST-V0-3/8-12	1
R ¹ / ₂	6,2	10	19	40	15	31,9	60,8	21	74	160531	QST-V0-1/2-10	1
	7,7	12	22,2	42	15	33,9	66,8	21	81	160532	QST-V0-1/2-12	1
G-Gewinde mit Dichtring												
G ¹ / ₈	4,7	6	14	25	5,1	–	50,5	13	19	186336	QST-V0-G1/8-6	10
	5,4	8	16	25,3	5,1	–	55,2	14	23	186337	QST-V0-G1/8-8	10
G ¹ / ₄	5,7	6	14	26,5	5,6	–	50,5	17	29	186338	QST-V0-G1/4-6	10
	6	8	16	26,8	5,6	–	55,2	17	32	186339	QST-V0-G1/4-8	10
	7,3	10	19	32,5	5,6	–	60,8	17	41	186340	QST-V0-G1/4-10	10
	8,8	12	22,2	34,5	5,6	–	66,8	21	64	186341	QST-V0-G1/4-12	10
G ³ / ₈	7,2	8	16	28,3	6,6	–	55,2	19	45	186342	QST-V0-G3/8-8	10
	8	10	19	34	6,6	–	60,8	19	51	186343	QST-V0-G3/8-10	10
	8,8	12	22,2	36	6,6	–	66,8	21	59	186344	QST-V0-G3/8-12	1
G ¹ / ₂	9,6	10	19	37	7,6	–	60,8	24	77	186345	QST-V0-G1/2-10	1
	9,9	12	22,2	39	7,6	–	66,8	24	84	186346	QST-V0-G1/2-12	1

* Packungseinheit in Stück

Steckverschraubungen QS-V0, Quick Star, flammhemmend

Datenblatt

T-Steckverbindung QST-V0



Abmessungen und Bestellangaben											
Schlauch- Außen-Ø D1	Nennweite [mm]	D5 Ø	D6 Ø	H1	H2	L1	L2	Gewicht/ Stück [g]	Teile-Nr.	Typ	PE*
4	2,6	12	3,2	22	6,5	44	13	9,4	132896	QST-V0-4	10
6	4	14	3,2	25,15	8	50,3	16	14,0	160533	QST-V0-6	10
8	5	16	3,2	27,4	9	54,8	18	18,0	160534	QST-V0-8	10
10	6,7	19	4,2	30,4	12	60,8	24	28,0	160535	QST-V0-10	10
12	8,7	22,2	4,2	33,2	14	66,8	28	41,0	160536	QST-V0-12	1

* Packungseinheit in Stück

Steckverschraubungen QS, Quick Star

Zubehör

FESTO

Lösegabel QSO

Lösehilfe für
QS-Steckverschraubungen



Abmessungen und Bestellangaben			
Schlauch-Außen-Ø	Gewicht pro Stück [g]	Teile-Nr. Typ	PE*
3 ... 10	13	158419 QSO	1

* Packungseinheit in Stück