

## Steckverschraubungen QBM, Quick Basic, Mini, NPT

**FESTO**



# Steckverschraubungen QBM, Quick Basic, Mini, NPT

Technische Daten

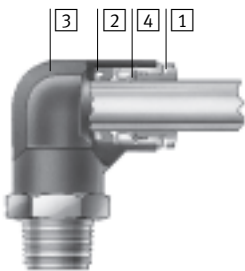
Allgemeine Technische Daten		
Anschlussgewinde	UNF	NPT
Baugröße	Mini	
Konstruktiver Aufbau	Push-Pull-Prinzip	
Einbaulage	beliebig	
Dichtungsart am Einschraubzapfen	Dichtring	Beschichtung

Betriebs- und Umweltbedingungen		
Temperaturabhängiger Betriebsdruck [Psi]	-13,8 ... +145	
Betriebsmedium	Druckluft nach ISO 8573-1:2010 [7:--:-]	
Hinweis zum Betriebs-/ Steuermedium	Geölter Betrieb möglich	
Umgebungstemperatur [°F]	32 ... 140	
Korrosionsbeständigkeit KBK <sup>1)</sup>	1	

1) Korrosionsbeständigkeitsklasse 1 nach Festo Norm 940 070  
Bauteile mit geringer Korrosionsbeanspruchung. Transport- und Lagerschutz. Teile ohne vorrangig dekorative Anforderung an die Oberfläche z. B. im nicht sichtbaren Innenbereich oder hinter Abdeckungen.

## Werkstoffe



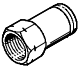

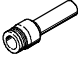
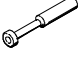

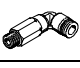

Funktionsschnitt



		QBM
1	Lösering	POM
2	Schlauchdichtung	NBR
3	Gehäuse	Messing vernickelt PBT
4	Schlauchklemmsegment	hochlegierter Stahl rostfrei
Werkstoff-Hinweis		LABS-haltige Stoffe enthalten RoHS konform




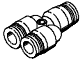

# Steckverschraubungen QBM, Quick Basic, Mini, NPT

Lieferübersicht

Bauform	Ausführung	Typ	Anschluss D1					Anschluss D2			→ Seite/ Internet
			UNF-Ge- winde	NPT-Ge- winde	Metrisches Gewinde	Schlauch- Außen-Ø	Steck- hülsen-Ø	Schlauch- Außen-Ø	Steck- hülsen-Ø		
Gerade Form	<b>Steckverschraubung – Außengewinde mit Außensechskant</b>										
		QBM	10-32	–	–	–	–	–	1/8, 5/32, 1/4	–	5
			–	1/8					1/8, 5/32, 1/4		
				1/4					1/8, 1/4		
	<b>Steckverschraubung – Außengewinde mit Innensechskant</b>										
		QBM-...I	10-32	–	–	–	–	–	1/8, 5/32, 1/4	–	5
			–	1/8					1/4		
	<b>Steckverschraubung – Innengewinde mit Außensechskant</b>										
		QBMF	10-32	–	–	–	–	–	1/8, 5/32, 1/4	–	6
	<b>Steckverbindung</b>										
	QBM-...T	–	–	–	–	1/8	–	–	–	7	
						5/32					
						1/4					
	QBM-...T reduzierend	–	–	–	–	5/32	–	1/8	–		
						3/16		1/8			
						1/4		5/32			
<b>Steckverbindung mit Steckhülse</b>											
	QBM-...H	–	–	–	–	–	5/32	1/8	–	7	
<b>Blindstopfen</b>											
	QBMC-...H	–	–	–	–	–	1/8	–	–	8	
L-Form	<b>L-Steckverschraubung – Außengewinde mit Außensechskant</b>										
		QBML	10-32	–	–	–	–	–	1/8, 5/32, 1/4	–	9
			–	1/8					1/8, 1/4		
				1/4					1/8, 1/4		
	<b>L-Steckverschraubung – Außengewinde mit Innensechskant</b>										
		QBMLL	10-32	–	–	–	–	–	1/8, 1/4	–	9
		–	1/8					1/8, 1/4			
<b>L-Steckverbindung</b>											
	QBML-...T	–	–	–	–	1/8	–	–	–	10	
						5/32					
						1/4					

# Steckverschraubungen QBM, Quick Basic, Mini, NPT

Lieferübersicht

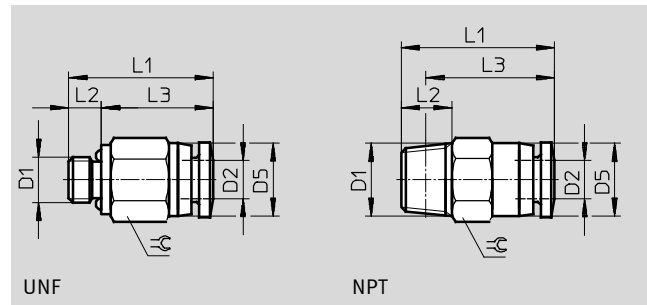
Bauform	Ausführung	Typ	Anschluss D1					Anschluss D2		→ Seite/ Internet
			UNF-Ge- winde	NPT-Ge- winde	Metrisches Gewinde	Schlauch- Außen-Ø	Steck- hülsen-Ø	Schlauch- Außen-Ø	Steck- hülsen-Ø	
T-Form	<b>T-Steckverschraubung – Außengewinde mit Außensechskant</b>									
		QBMT	10-32	–	–	–	–	1/8, 5/32, 1/4	–	11
			–	1/8	–	–	–	1/8, 1/4	–	
			–	1/4	–	–	–	1/4	–	
	<b>T-Steckverbindung</b>									
		QBMT-...T	–	–	–	1/8	–	–	–	12
			–	–	–	5/32	–	–	–	
		QBMT-...T reduzierend	–	–	–	5/32	–	1/8	–	
			–	–	–	1/4	–	5/32	–	
	<b>T-Steckverschraubung – Außengewinde mit Außensechskant</b>									
	QBMTL	10-32	–	–	–	–	1/8, 5/32, 1/4	–	13	
		–	1/8	–	–	–	1/8, 1/4	–		
		–	1/4	–	–	–	1/8	–		
Y-Form	<b>Y-Steckverbindung</b>									
		QBMY-...T	–	–	–	1/8	–	–	–	14
			–	–	–	5/32	–	–	–	
			–	–	–	1/4	–	–	–	
		QBMY-...T reduzierend	–	–	–	5/32	–	1/8	–	
–			–	–	1/4	–	5/32	–		

# Steckverschraubungen QBM, Quick Basic, Mini, NPT

Datenblatt

## Steckverschraubung QBM

Außengewinde  
mit Außensechskant

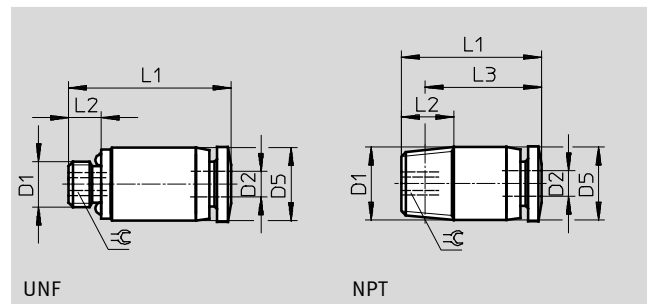


Abmessungen und Bestellangaben											
Anschluss	Nennweite	Schlauch- Außen-Ø	D5 Ø	L1	L2	L3	≈	Gewicht/ Stück	Teile-Nr.	Typ	PE <sup>1)</sup>
D1	[inch]	D2						[oz]			
<b>UNF-Gewinde</b>											
10-32	0,079	1/8	7,2	16,4	3,6	12,8	5/16	0,071	533266	QBM-10-32-UNF-1/8-U	10
	0,098	5/32	8,0	16,9	3,6	13,3	5/16	0,106	572303	QBM-10-32-UNF-5/32-U	10
	0,098	1/4	10,5	18,9	3,6	15,3	7/16	0,353	573050	QBM-10-32-UNF-1/4-U	10
<b>NPT-Gewinde</b>											
1/8	0,098	1/8	7,2	17,5	8,5	13,4	7/16	0,212	533270	QBM-1/8-1/8-U	10
	0,118	5/32	8,0	17,9	8,5	13,8	7/16	0,317	572305	QBM-1/8-5/32-U	10
	0,197	1/4	10,5	19,5	8,5	15,4	7/16	0,635	573051	QBM-1/8-1/4-U	10
1/4	0,098	1/8	7,2	21,5	10,5	15,7	9/16	0,529	572306	QBM-1/4-1/8-U	10
	0,197	1/4	10,5	22,3	10,5	16,5	9/16	1,023	573052	QBM-1/4-1/4-U	10

1) Packungseinheit in Stück

## Steckverschraubung QBM-...-I

Außengewinde  
mit Innensechskant



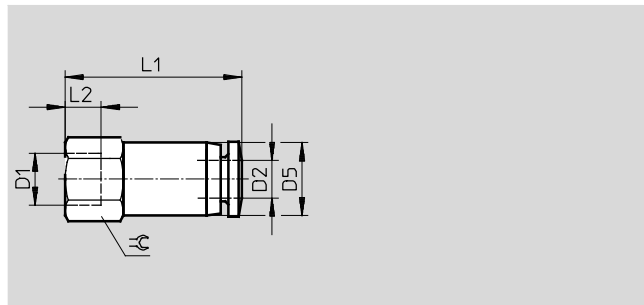
Abmessungen und Bestellangaben											
Anschluss	Nennweite	Schlauch- Außen-Ø	D5 Ø	L1	L2	L3	≈	Gewicht/ Stück	Teile-Nr.	Typ	PE <sup>1)</sup>
D1	[inch]	D2						[oz]			
<b>UNF-Gewinde</b>											
10-32	0,094	1/8	7,0	16,4	3,6	-	3/32	0,071	572311	QBM-10-32-UNF-1/8-I-U	10
	0,094	5/32	8,0	17,0	3,6	-	3/32	0,106	572312	QBM-10-32-UNF-5/32-I-U	10
	0,094	1/4	10,5	19,0	3,6	-	3/32	0,423	573054	QBM-10-32-UNF-1/4-I-U	10
<b>NPT-Gewinde</b>											
1/8	0,157	1/4	10,5	19,5	8,5	15,4	3/32	0,635	573055	QBM-1/8-1/4-I-U	10

1) Packungseinheit in Stück

# Steckverschraubungen QBM, Quick Basic, Mini, NPT

Datenblatt

## Steckverschraubung QBMF



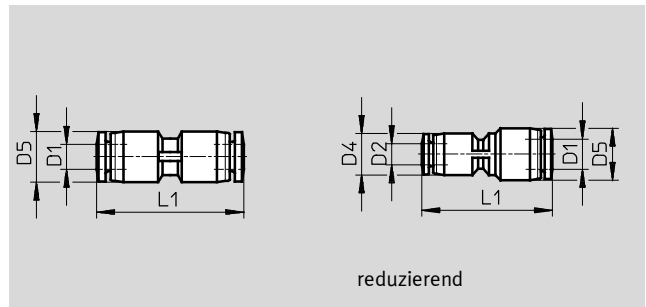
Abmessungen und Bestellangaben										
Anschluss	Nennweite	Schlauch- Außen-Ø	D5	L1	L2	≅	Gewicht/ Stück	Teile-Nr.	Typ	PE <sup>1)</sup>
D1	[inch]	D2	Ø				[oz]			
UNF-Gewinde										
10-32	0,098	1/8	7,5	18,8	6,0	5/16	0,071	<b>572282</b>	<b>QBMF-10-32-UNF-1/8-U</b>	<b>10</b>
	0,118	5/32	8,0	19,2	6,0	5/16	0,176	<b>572283</b>	<b>QBMF-10-32-UNF-5/32-U</b>	<b>10</b>
	0,118	1/4	10,5	20,5	6,0	7/16	0,212	<b>573066</b>	<b>QBMF-10-32-UNF-1/4-U</b>	<b>10</b>

1) Packungseinheit in Stück

# Steckverschraubungen QBM, Quick Basic, Mini, NPT

Datenblatt

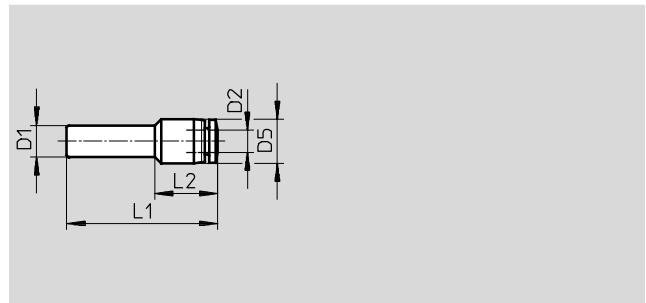
## Steckverbindung QBM-...T



Abmessungen und Bestellangaben									
Schlauch-Außen-Ø D1	Nennweite [inch]	Schlauch-Außen-Ø D2	D4 Ø	D5 Ø	L1	Gewicht/ Stück [oz]	Teile-Nr.	Typ	PE <sup>1)</sup>
1/8	0,094	-	-	7,5	23,6	0,035	572277	QBM-1/8T-U	10
5/32	0,118	-	-	8,4	24,5	0,071	572278	QBM-5/32T-U	10
1/4	0,197	-	-	11,2	28,6	0,106	573056	QBM-1/4T-U	10
reduzierend									
5/32	0,094	1/8	7,5	8,4	24,1	0,071	572279	QBM-5/32T-1/8-U	10
3/16	0,098		7,5	11,5	28,7	0,106	573057	QBM-3/16T-1/8-U	10
1/4	0,138	5/32	8,8	11,2	28,1	0,106	573058	QBM-1/4T-5/32-U	10

1) Packungseinheit in Stück

## Steckverbindung QBM-...H mit Steckhülse



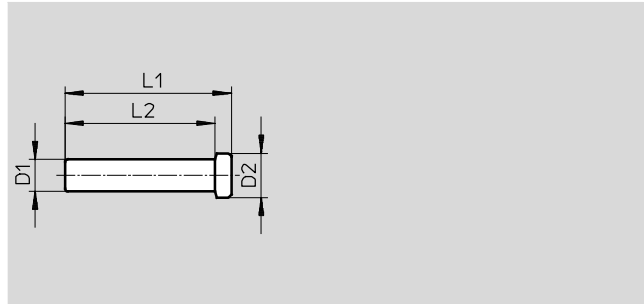
Abmessungen und Bestellangaben									
Steckhülse-Ø D1	Nennweite [inch]	Schlauch-Außen-Ø D2	D5 Ø	L1	L2	Gewicht/ Stück [oz]	Teile-Nr.	Typ	PE <sup>1)</sup>
5/32	0,094	1/8	7,6	30,4	12,4	0,035	572280	QBM-5/32H-1/8-U	10

1) Packungseinheit in Stück

# Steckverschraubungen QBM, Quick Basic, Mini, NPT

Datenblatt

## Blindstopfen QBMC-...H



Abmessungen und Bestellangaben						
Steck- hülsen-Ø D1	D2 Ø	L1	L2	Gewicht/Stück [oz]	Teile-Nr. Typ	PE <sup>1)</sup>
1/8	5,0	20,0	18,0	0,035	572281 QBMC-1/8H-U	10

1) Packungseinheit in Stück

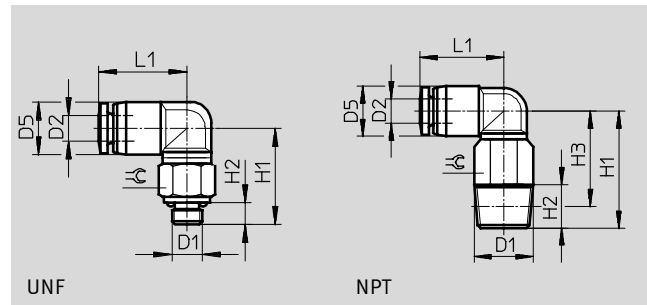


# Steckverschraubungen QBM, Quick Basic, Mini, NPT

Datenblatt

## L-Steckverschraubung QBML

Außengewinde  
mit Außensechskant

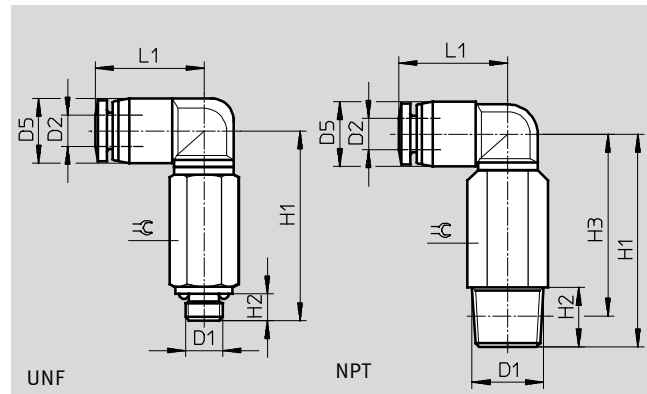


Abmessungen und Bestellangaben												
Anschluss	Nennweite	Schlauch- Außen-Ø	D5 Ø	H1	H2	H3	L1	⌀	Gewicht/ Stück	Teile-Nr.	Typ	PE <sup>1)</sup>
D1	[inch]	D2							[oz]			
UNF-Gewinde												
10-32	0,098	1/8	7,6	15,3	3,6	-	13,5	5/16	0,071	533285	QBML-10-32-UNF-1/8-U	10
	0,098	5/32	8,7	15,9	3,6	-	14,6	5/16	0,176	572308	QBML-10-32-UNF-5/32-U	10
	0,098	1/4	11,3	17,2	3,6	-	16,1	5/16	0,353	573059	QBML-10-32-UNF-1/4-U	10
NPT-Gewinde												
1/8	0,098	1/8	7,6	15,8	8,5	11,7	13,5	7/16	0,176	533289	QBML-1/8-1/8-U	10
	0,118	1/4	11,3	17,7	8,5	13,6	16,1	7/16	0,564	573060	QBML-1/8-1/4-U	10
1/4	0,098	1/8	7,6	18,3	10,5	12,5	13,5	9/16	0,282	572310	QBML-1/4-1/8-U	10
	0,118	1/4	11,3	20,2	10,5	14,4	16,1	9/16	0,811	573061	QBML-1/4-1/4-U	10

1) Packungseinheit in Stück

## L-Lang-Steckverschraubung QBMLL

Außengewinde  
mit Außensechskant



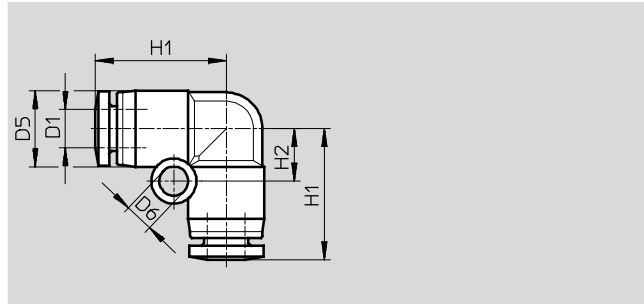
Abmessungen und Bestellangaben												
Anschluss	Nennweite	Schlauch- Außen-Ø	D5 Ø	H1	H2	H3	L1	⌀	Gewicht/ Stück	Teile-Nr.	Typ	PE <sup>1)</sup>
D1	[inch]	D2							[oz]			
UNF-Gewinde												
10/32	0,098	1/8	7,6	23,9	3,6	-	13,5	5/16	0,282	572286	QBMLL-10-32-UNF-1/8-U	10
	0,098	1/4	11,3	28,7	3,6	-	16,1	5/16	0,317	573064	QBMLL-10-32-UNF-1/4-U	10
NPT-Gewinde												
1/8	0,098	1/8	7,6	24,4	8,5	20,3	13,5	7/16	0,388	572287	QBMLL-1/8-1/8-U	10
	0,118	1/4	11,3	32,7	8,5	28,6	16,1	7/16	0,494	573065	QBMLL-1/8-1/4-U	10

1) Packungseinheit in Stück

# Steckverschraubungen QBM, Quick Basic, Mini, NPT

Datenblatt

## L-Steckverbindung QBML...T



Abmessungen und Bestellangaben									
Schlauch- Außen-Ø D1	Nennweite [inch]	D5 Ø	D6 Ø	H1	H2	Gewicht/ Stück [oz]	Teile-Nr.	Typ	PE <sup>1)</sup>
1/8	0,094	7,5	3,2	13,5	5,4	0,071	<b>572284</b>	<b>QBML-1/8T-U</b>	<b>10</b>
5/32	0,118	8,4	3,2	14,5	5,8	0,106	<b>572285</b>	<b>QBML-5/32T-U</b>	<b>10</b>
1/4	0,197	11,2	3,3	17,6	7,0	0,176	<b>573063</b>	<b>QBML-1/4T-U</b>	<b>10</b>

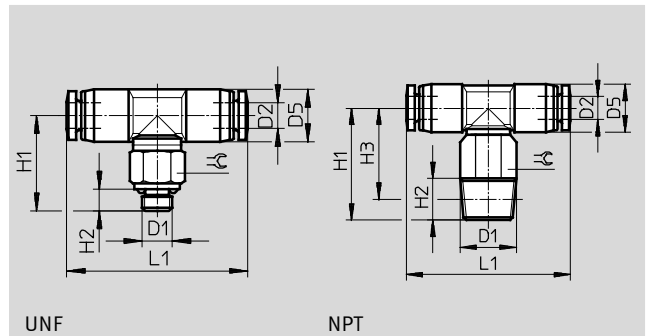
1) Packungseinheit in Stück

# Steckverschraubungen QBM, Quick Basic, Mini, NPT

Datenblatt

## T-Steckverschraubung QBMT

Außengewinde  
mit Außensechskant



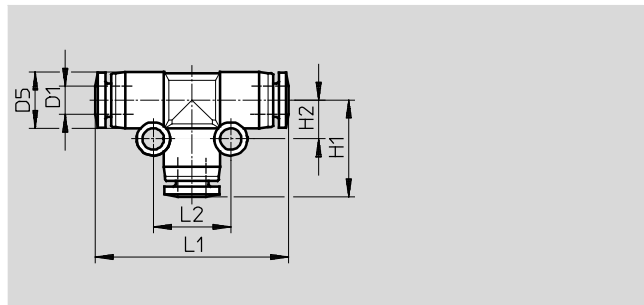
Abmessungen und Bestellangaben												
Anschluss	Nennweite	Schlauch- Außen-Ø	D5 Ø	H1	H2	H3	L1	⌀	Gewicht/ Stück	Teile-Nr.	Typ	PE <sup>1)</sup>
D1	[inch]	D2							[oz]			
UNF-Gewinde												
10-32	0,098	1/8	7,6	15,3	3,6	-	29,0	5/16	0,071	<b>533304</b>	<b>QBMT-10-32-UNF-1/8-U</b>	<b>10</b>
	0,098	5/32	8,7	15,9	3,6	-	30,2	5/16	0,088	<b>572289</b>	<b>QBMT-10-32-UNF-5/32-U</b>	<b>10</b>
	0,098	1/4	11,3	17,2	3,6	-	32,2	5/16	0,353	<b>573067</b>	<b>QBMT-10-32-UNF-1/4-U</b>	<b>10</b>
NPT-Gewinde												
1/8	0,098	1/8	7,6	15,8	8,5	11,7	29,0	7/16	0,176	<b>533308</b>	<b>QBMT-1/8-1/8-U</b>	<b>10</b>
	0,138	1/4	11,3	17,7	8,5	13,6	32,2	7/16	0,564	<b>573068</b>	<b>QBMT-1/8-1/4-U</b>	<b>10</b>
1/4	0,098	1/8	7,6	18,3	10,5	12,5	29,0	9/16	0,423	<b>572291</b>	<b>QBMT-1/4-1/8-U</b>	<b>10</b>

1) Packungseinheit in Stück

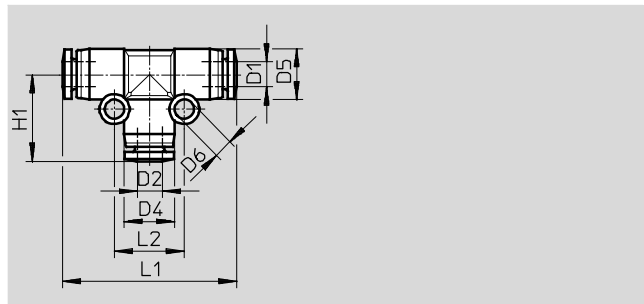
# Steckverschraubungen QBM, Quick Basic, Mini, NPT

Datenblatt

## T-Steckverbindung QBMT-...T



reduzierend



Abmessungen und Bestellangaben												
Schlauch- Außen-Ø D1	Nennweite [inch]	Schlauch- Außen-Ø D2	D4 Ø	D5 Ø	D6 Ø	H1	L1	L2	Gewicht/ Stück [oz]	Teile-Nr.	Typ	PE <sup>1)</sup>
1/8	0,094	–	–	7,5	3,2	13,5	27,0	10,8	0,106	572293	QBMT-1/8T-U	10
5/32	0,118	–	–	8,4	3,2	14,5	29,0	11,6	0,141	572294	QBMT-5/32T-U	10
1/4	0,197	–	–	11,2	3,3	17,6	35,2	14,0	0,212	573069	QBMT-1/4T-U	10
reduzierend												
5/32	0,094	1/8	8,4	8,4	3,2	14,4	14,5	5,8	0,141	572292	QBMT-5/32T-1/8-U	10
1/4	0,118	5/32	11,2	11,2	3,3	17,6	17,6	7,0	0,176	573070	QBMT-1/4T-5/32-U	10

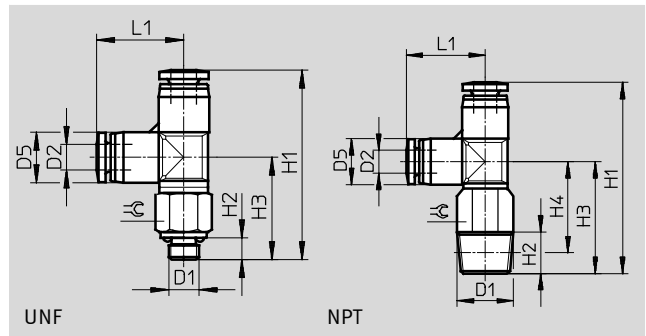
1) Packungseinheit in Stück

# Steckverschraubungen QBM, Quick Basic, Mini, NPT

Datenblatt

## T-Steckverschraubung QBMTL

Außengewinde  
mit Außensechskant



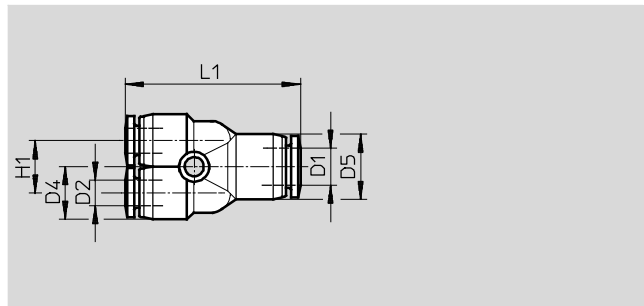
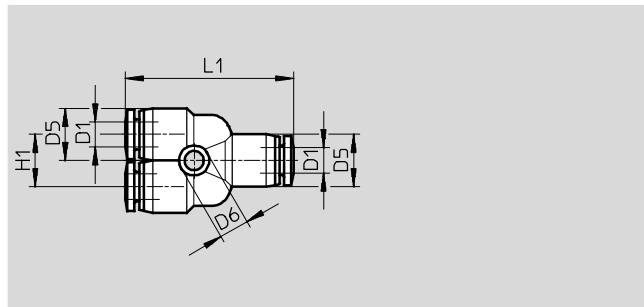
Abmessungen und Bestellangaben													
Anschluss	Nennweite	Schlauch- Außen-Ø	D5 Ø	H1	H2	H3	H4	L1	⌀	Gewicht/ Stück	Teile-Nr.	Typ	PE <sup>1)</sup>
D1	[inch]	D2								[oz]			
UNF-Gewinde													
10-32	0,098	1/8	7,6	28,9	3,6	15,3	-	13,6	5/16	0,071	572295	QBMTL-10-32-UNF-1/8-U	10
	0,098	5/32	8,7	30,4	3,6	15,9	-	14,5	5/16	0,176	572296	QBMTL-10-32-UNF-5/32-U	10
	0,098	1/4	11,2	35,0	3,6	17,1	-	17,9	5/16	0,353	573071	QBMTL-10-32-UNF-1/4-U	10
NPT-Gewinde													
1/8	0,098	1/8	7,6	29,4	8,5	15,8	11,7	13,6	7/16	0,176	572297	QBMTL-1/8-1/8-U	10
	0,118	1/4	11,2	35,5	8,5	17,6	13,5	17,9	7/16	0,564	573072	QBMTL-1/8-1/4-U	10
1/4	0,098	1/8	7,6	31,9	10,5	18,3	12,5	13,6	9/16	0,423	572298	QBMTL-1/4-1/8-U	10

1) Packungseinheit in Stück

# Steckverschraubungen QBM, Quick Basic, Mini, NPT

Datenblatt

## Y-Steckverbindung QBM...T



reduzierend

Abmessungen und Bestellangaben											
Schlauch- Außen-Ø D1	Nennweite [inch]	Schlauch- Außen-Ø D2	D4 Ø	D5 Ø	D6 Ø	H1	L1	Gewicht/ Stück [oz]	Teile-Nr.	Typ	PE <sup>1)</sup>
1/8	0,094	–	–	7,6	3,2	7,6	26,8	0,141	572299	QBM...T-U	10
5/32	0,118	–	–	8,7	3,2	8,7	28,0	0,106	572300	QBM...T-U	10
1/4	0,197	–	–	11,3	3,2	11,3	32,6	0,176	573073	QBM...T-U	10
reduzierend											
1/8	0,094	5/32	7,6	8,7	3,2	7,6	27,5	0,141	572301	QBM...T-U	10
5/32	0,118	1/4	8,7	11,3	3,2	8,7	29,8	0,176	573074	QBM...T-U	10

1) Packungseinheit in Stück