

Elektrische Verbindungstechnik, für Multipolanschluss

Datenblatt

Anschlussleitung NEBV-S1W25

- Anschlussleitung für Multipolanschluss
- Vorkonfektioniert
- Kabellängen 2,5 m, 5 m oder 10 m
- 18, 25 oder 40 Adern
- Sub-D



Allgemeine Technische Daten			
	NEBV-S1W25-...-LE15	NEBV-S1W25-...-LE25	NEBV-S1W44-...-LE39
Elektrischer Anschluss	Dose, Sub-D, 25-polig	Dose, Sub-D, 25-polig	Dose, Sub-D, 44-polig
Kabelaufbau [mm ²]	18x0,34	25x0,25	40x0,14
Kabeldurchmesser [mm]	9,5	9,9	8,9
Betriebsspannungsbereich [V DC]	0 ... 24	0 ... 24	0 ... 24
Strombelastbarkeit bei 40°C [A]	2,95	1,64	0,86
Befestigungsart	4-40UNC	4-40UNC	4-40UNC
Einbaulage	beliebig	beliebig	beliebig
Schutzart nach EN 60529	IP65	IP65	IP65

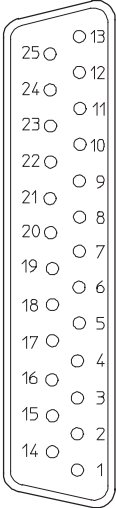
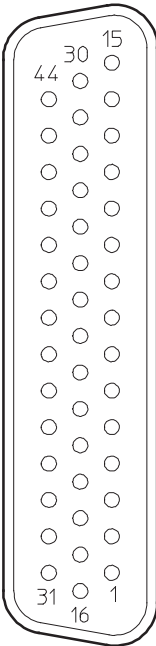
Werkstoffe	
Gehäuse	TPE
Steckkontakt	Bronze, vergoldet
Kabelmantel	PVC
Leitungseigenschaft	Für statische Anwendungen
Werkstoff-Hinweis	RoHS konform

Betriebs- und Umweltbedingungen	
Umgebungstemperatur [°C]	-40 ... +80
Umgebungstemperatur bei beweglicher Kabelverlegung [°C]	-5 ... +80

Elektrische Verbindungstechnik, für Multipolanschluss

Datenblatt

FESTO

Beschaltung (Blick auf Dose)		Pin	Aderfarbe ¹⁾		Pin	Aderfarbe ¹⁾
	NEBV-S1W25-K-...-LE15			NEBV-S1W25-K-...-LE25		
	1	WH		1	WH	
	2	BN		2	BN	
	3	GN		3	GN	
	4	YE		4	YE	
	5	GY		5	GY	
	6	PK		6	PK	
	7	BU		7	BU	
	8	RD		8	RD	
	9	BK		9	BK	
	10	VT		10	VT	
	11	GY PK		11	GY PK	
	12	RD BU		12	RD BU	
	13	-		13	GN WH	
	14	-		14	BN GN	
	15	-		15	YE WH	
	16	-		16	BN YE	
	17	-		17	GY WH	
	18	-		18	BN GY	
	19	-		19	WH PK	
	20	-		20	BN PK	
	21	-		21	BU WH	
	22	-		22	BN BU	
	23	GN WH		23	RD WH	
	24	BN GN		24	BN RD	
25	YE WH		25	BK WH		
NEBV-S1W44-K-...-LE39						
	1	WH		23	WH RD	
	2	BN		24	BN RD	
	3	GN		25	WH BK	
	4	YE		26	BN BK	
	5	GY		27	GY GN	
	6	PK		28	YE GY	
	7	BU		29	PK GN	
	8	RD		30	YE PK	
	9	BK		31	GN BU	
	10	VT		32	YE BU	
	11	GY PK		33	GN RD	
	12	RD BU		34	YE RD	
	13	WH GN		35	GN BK	
	14	BN GN		36	-	
	15	WH YE		37	-	
	16	YE BN		38	-	
	17	WH GY		39	-	
	18	GY BN		40	-	
	19	WH PK		41	YE BK	
	20	PK BN		42	GY BU	
	21	WH BU		43	PK BU	
	22	BN BU		44	GY RD	

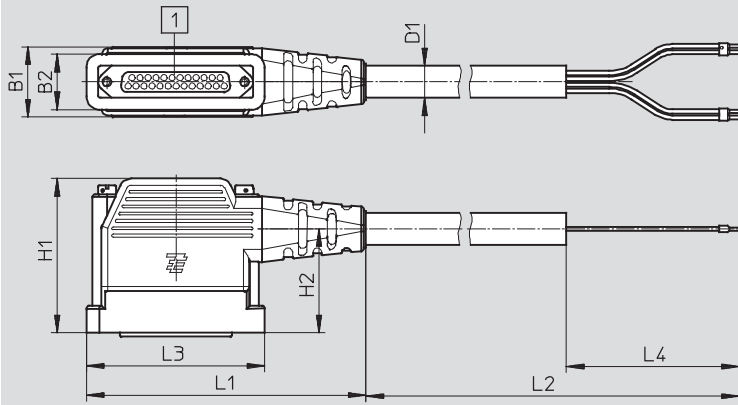
1) Nach IEC 757

Elektrische Verbindungstechnik, für Multipolanschluss

Datenblatt

Abmessungen

Download CAD-Daten → www.festo.com



Typ	1 Anzahl der Pole	B1	B2	D1 Ø	H1	H2	L1	L2	L3
NEBV-S1W25-K-...-LE25	25	24	19	9,5	52,7	35,5	95,5	Länge gemäß Typ (2,5 m, 5 m oder 10 m)	61
NEBV-S1W25-K-...-LE15	25			9,9					
NEBV-S1W44-K-...-LE39	44			8,9					

Bestellangaben					
Elektrischer Anschluss	Kabelaufbau	Kabellänge [m]	Gewicht [g]	Teile-Nr.	Typ
Dose, Sub-D, 25-polig	18x0,34 mm ²	2,5	500	565280	NEBV-S1W25-K-2.5-N-LE15
		5	850	565281	NEBV-S1W25-K-5-N-LE15
		10	1580	565282	NEBV-S1W25-K-10-N-LE15
	25x0,25 mm ²	2,5	520	565283	NEBV-S1W25-K-2.5-N-LE25
		5	850	565284	NEBV-S1W25-K-5-N-LE25
		10	1500	565285	NEBV-S1W25-K-10-N-LE25
Dose, Sub-D, 44-polig	40x0,14 mm ²	2,5	490	565286	NEBV-S1W44-K-2.5-N-LE39
		5	850	565287	NEBV-S1W44-K-5-N-LE39
		10	1530	565288	NEBV-S1W44-K-10-N-LE39