

Konfektionierbare Steckverbinder, M16 8-polig

Datenblatt

Steckdose MPPE

- Für die Proportional-Druckregelventile MPPE und MPPES

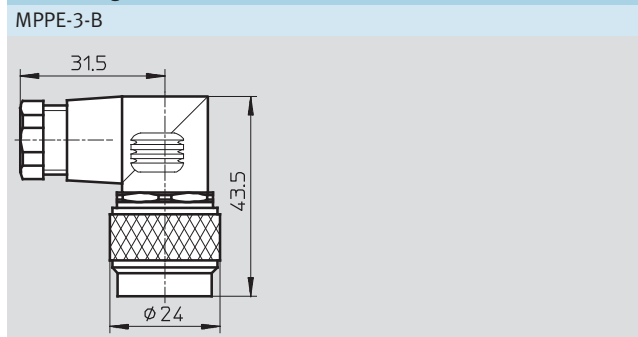


Allgemeine Technische Daten	
Elektrischer Anschluss	Dose gewinkelt
	8-polig
	lötbar
Betriebsspannungsbereich [V DC]	max. 60
Strombelastbarkeit [A]	5
Kabelverschraubung	Pg9
Zulässiger Kabel-Ø [mm]	6 ... 8
Anschlussquerschnitt [mm²]	max. 0,75
Anschlusshäufigkeit	500
Befestigungsart	Überwurfmutter M16x0,75
Einbaulage	beliebig
Schutzart nach EN 60529	IP67 (montiert)

Werkstoffe	
Gehäuse	PA
Farbe Gehäuse	schwarz
Überwurfmutter	PA
Steckkontakte	Kupfer, verzinkt

Betriebs- und Umweltbedingungen	
Umgebungstemperatur [°C]	-30 ... +95

Abmessungen Download CAD-Daten → www.festo.com



Pinbelegung



Bestellangaben			
Beschreibung	Gewicht	Teile-Nr.	Typ
Steckdose für die Proportional-Druckregelventile MPPE und MPPES	65 g	161839	MPPE-3-B