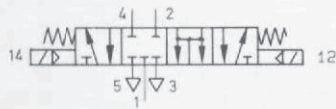


Ventile für besondere Einsatzfälle

5/4-Wegeventile, indirekt betätigt, G 1/4

Magnetventil Typ MC-5/4-1/4

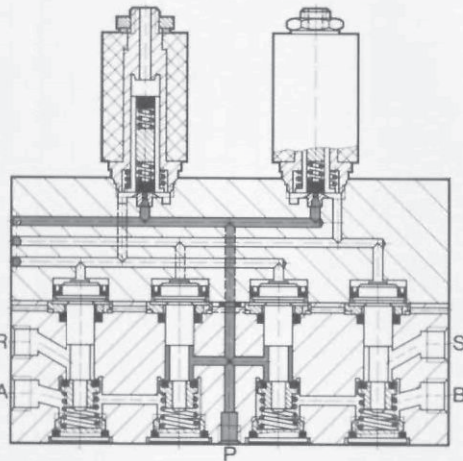


Nullstellung: 1, 2, 3, 4, 5 gesperrt.
Bei gleichzeitiger elektrischer Betätigung der Magnete: 1, 2, 3, 4, 5 verbunden.

Zubehör:

Steckdosen und Zubehör
siehe Seite 5.8/5-1 (Pneumatic-Katalog).

Abluftdrossel mit Schalldämpfer
Bestellbezeichnung 4579 GRU-1/4

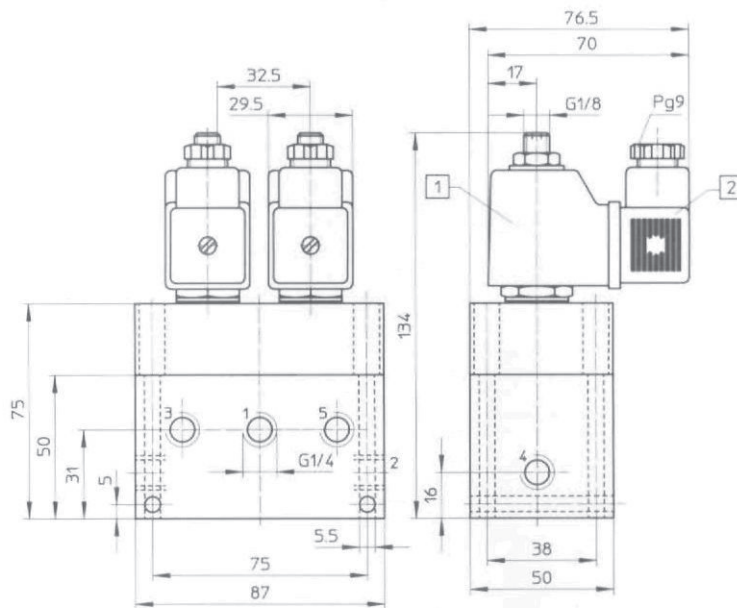
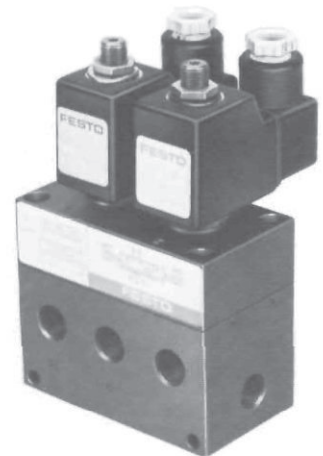


Diese Ventile halten in Nullstellung den Kolben eines doppelwirkenden Zylinders unter Druck eingespannt.

Sie eignen sich daher speziell zur Positionierung, zum Stoppen bei Not-Halt und zum Festhalten von doppelwirkenden Zylindern in jeder beliebigen Stellung.

Um ein Nachlaufen von Zylindern zu vermeiden, darf die Geschwindigkeitsregulierung erst am Entlüftungsausgang erfolgen.

Durch die getrennt angeordneten Entlüftungsausgänge 5 und 3 ist es möglich, mittels direkt eingeschraubter Abluftdrosseln die Zylinder-Vor- und -Rücklaufgeschwindigkeit zu regulieren.



1 (P) = Druckluftanschluß
4, 2 (A, B) = Arbeits- bzw. Ausgangsleitungen
5, 3 (R, S) = Entlüftungen

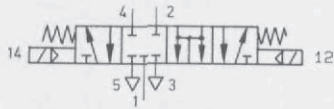
1 Magnetspule drehbar
2 Stecker läßt sich um 90° umsetzen

| | | |
|-----------------------------|------------------|---|
| Bestellbezeichnung | mit Steckdose | 4576 MC-5/4-1/4 |
| Teile-Nr./Typ | ohne Steckdose | + Spannungsangabe |
| | | Bestellbeispiel: 4576 MC-5/4-1/4 + Spannungsangabe - OD |
| Medium | | gefilterte, geölte oder gefilterte, nicht geölte Druckluft |
| Bauart | | Sitzventil, beidseitig indirekt betätigt mit Federzentrierung |
| Befestigungsart | | Durchgangsbohrungen im Gehäuse |
| Anschluß | | G 1/4 |
| Nennweite | | 7 mm |
| Normalnenndurchfluß (1 → 4) | | 680 l/min |
| Druckbereich | | 2 bis 10 bar |
| Schaltzeit bei 6 bar | | Ein: 24 ms; Aus: 24 ms |
| Umgebungstemperatur | | -5 bis +40 °C |
| Mediumstemperatur | | -10 bis +60 °C |
| Werkstoffe | | Gehäuse: Al, blau eloxiert; Dichtungen: NBR |
| Gewicht | | 1,270 kg |
| Gleichspannung | Normalspannungen | 12, 24 V |
| | Sonderspannungen | 12 bis 240 V |
| Wechselspannung | Normalspannungen | 24, 42, 110, 230 V/50 bis 60 Hz |
| | Sonderspannungen | 24 bis 380 V/50 bis 60 Hz |
| Leistungsaufnahme | Gleichspannung | 12 W |
| | Wechselspannung | Halten: 22 VA, Anzug: 30 VA |
| Einschaltdauer ED | | 100 % |
| Schutzart mit Steckdose | | IP 65 (DIN 40 050) |

Ventile für besondere Einsatzfälle

5/4-Wegeventile, indirekt betätigt, G 1/2

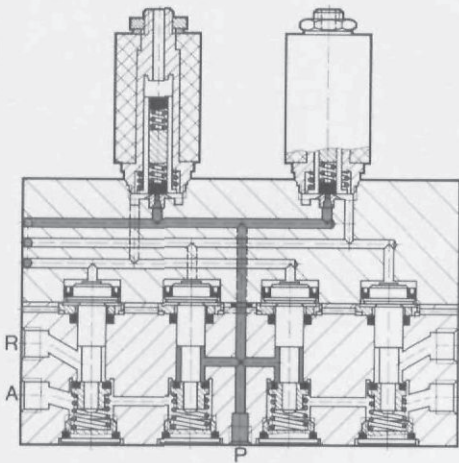
Magnetventil Typ MC-5/4-1/2



Nullstellung: 1, 2, 3, 4, 5 gesperrt.
Bei gleichzeitiger elektrischer Betätigung der Magnete: 1, 2, 3, 4, 5 verbunden.

Zubehör:
Steckdosen und Zubehör
siehe Seite 5.8/5-1 (Pneumatic-Katalog).

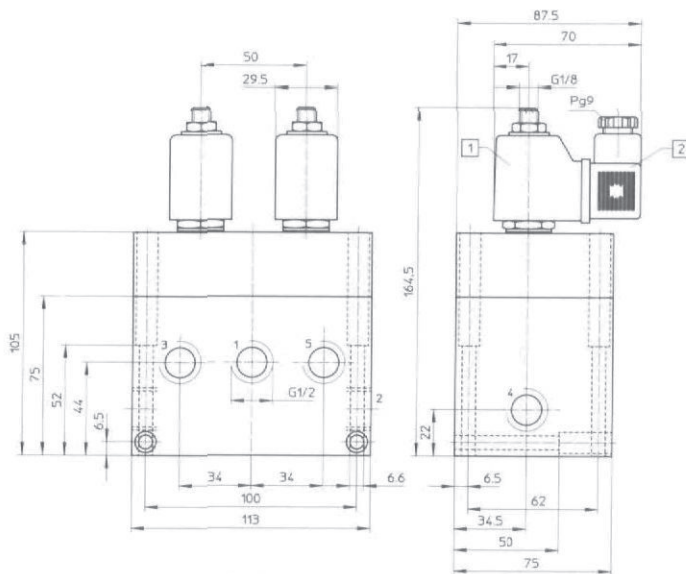
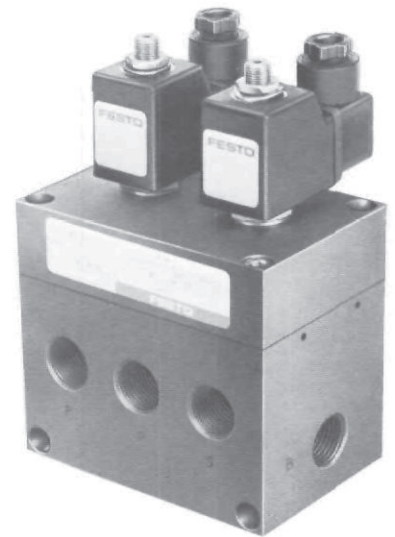
Abluftdrossel mit Schalldämpfer
Bestellbezeichnung 4869 GRU-1/2



Diese Ventile halten in Nullstellung den Kolben eines doppeltwirkenden Zylinders unter Druck eingespannt. Sie eignen sich daher speziell zur Positionierung, zum Stoppen bei Not-Halt und zum Festhalten von doppeltwirkenden Zylindern in jeder beliebigen Stellung.

Um ein Nachlaufen von Zylindern zu vermeiden, darf die Geschwindigkeitsregulierung erst am Entlüftungsausgang erfolgen.

Durch die getrennt angeordneten Entlüftungs-Ausgänge 5 und 3 ist es möglich, mittels direkt eingeschraubter Abluftdrosseln die Zylinder-Vor- und -Rücklaufgeschwindigkeit zu regulieren.



1 (P) = Druckluftanschluß
4, 2 (A, B) = Arbeits- bzw. Ausgangsleitungen
5, 3 (R, S) = Entlüftungen

1 Magnetspule drehbar
2 Stecker läßt sich um 90° umsetzen

| | | |
|-----------------------------|------------------|---|
| Bestellbezeichnung | mit Steckdose | 4861 MC-5/4-1/2 |
| Teile-Nr./Typ | ohne Steckdose | + Spannungsangabe |
| | | Bestellbeispiel: 4861 MC-5/4-1/2 + Spannungsangabe - OD |
| Medium | | gefilterte, geölte oder gefilterte, nicht geölte Druckluft |
| Bauart | | Sitzventil, beidseitig indirekt betätigt mit Federzentrierung |
| Befestigungsart | | Durchgangsbohrungen im Gehäuse |
| Anschluß | | G 1/2 |
| Nennweite | | 12 mm |
| Normalnenndurchfluß (1 → 4) | | 2700 l/min |
| Druckbereich | | 2 bis 10 bar |
| Schaltzeit bei 6 bar | | Ein: 28 ms; Aus: 33 ms |
| Umgebungstemperatur | | -5 bis +40 °C |
| Mediumstemperatur | | -10 bis +60 °C |
| Werkstoffe | | Gehäuse: Al, blau eloxiert; Dichtungen: NBR |
| Gewicht | | 2,680 kg |
| Gleichspannung | Normalspannungen | 12, 24 V |
| | Sonderspannungen | 12 bis 240 V |
| Wechselspannung | Normalspannungen | 24, 42, 110, 230 V/50 bis 60 Hz |
| | Sonderspannungen | 24 bis 380 V/50 bis 60 Hz |
| Leistungsaufnahme | Gleichspannung | 12 W |
| | Wechselspannung | Halten: 22 VA, Anzug: 30 VA |
| Einschaltdauer ED | | 100 % |
| Schutzart mit Steckdose | | IP 65 (DIN 40 050) |