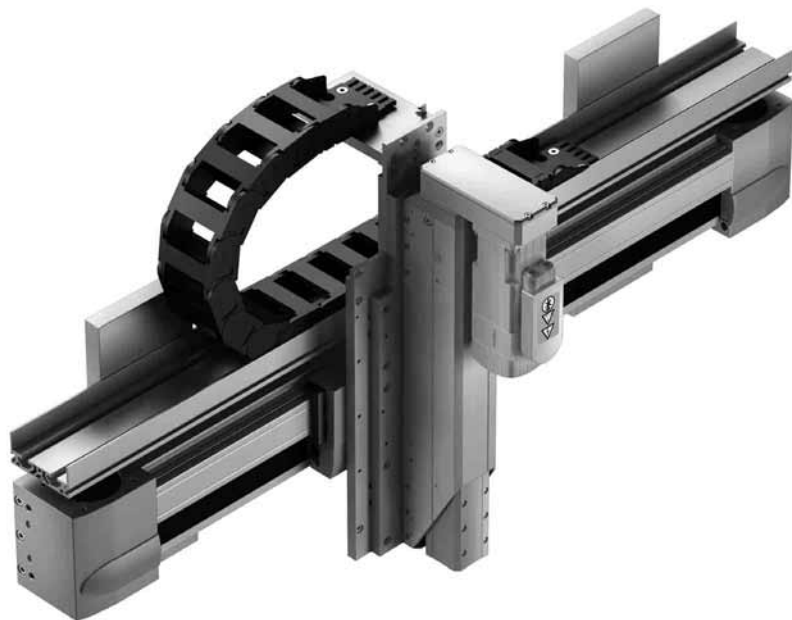




Linienportale



Bewegungen in 2D:

Ein Linienportal besteht aus einer Portalachse und einem Jochantrieb.

- Hohe mechanische Steifigkeit und robuster Aufbau
- Pneumatische und elektrische Komponenten – frei kombinierbar
- Als elektrische Lösung – frei positionierbar/beliebige Zwischenpositionen

Einsatzbereich:

- Ideal bei langen Portalhüben
- Sie werden häufig beim Zuführen oder Beschicken eingesetzt
- Werkstückmassen bis 5 kg (Nutzlast bis 10 kg)
- Lange Portalhübe bis 3 m und große Lasten bis 10 kg
- Hohe Anforderungen an die Systemsteifigkeit

Beispiel: Baustoffindustrie
Handling, Palletieren und Verpacken von Keramikfliesen



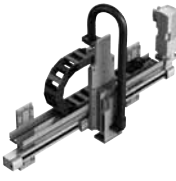



Anforderungen

- Hohe Dynamik
- Sanftes Beschleunigen und Bremsen
- Ruckfreie Bewegung
- Gute Positionierbarkeit

Lösung

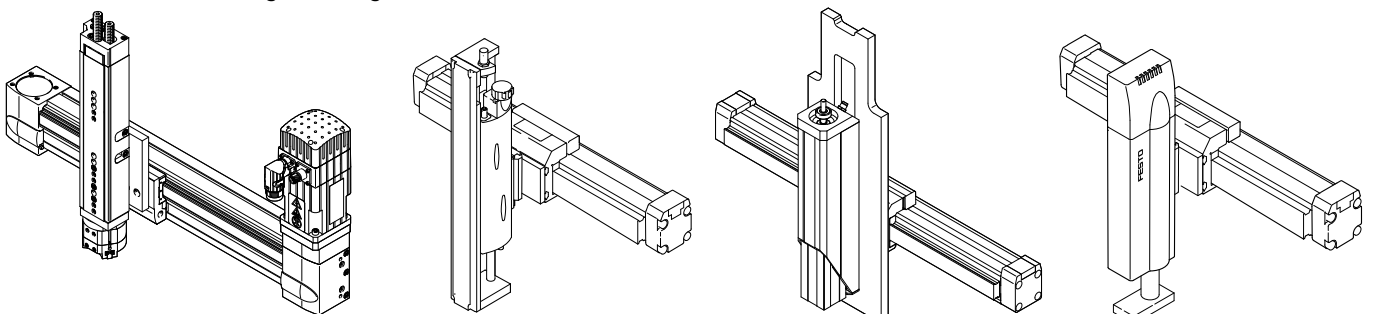
- Linienportal mit Zahnriemenachsen und Auslegerachse
- Komplette Lösung inklusive Vakuumsauggreifer



Typ	Wichtige Eigenschaften	Aufbau der Achsen	Nutzlast	Max. Nutzhöhe	Komponenten
 <ul style="list-style-type: none"> • Linienportal als Mono-Achse • Freie Bewegung der Z-Achse in der vertikalen Ebene (2D) 	<ul style="list-style-type: none"> • Hohe Prozesssicherheit durch Installationsintegration • Pneumatische und elektrische Antriebe (mit frei programmierbaren Positionen) • Wiederholgenaue, zentrierte Direktverbindungen der Achsen • Minischlitten in der Z-Achse für höchste Präzision 	Y: Portalachsen Z: Schlitten Auslegerachse	Mono: 0 ... 6 kg	Y: bis 5000 mm Z: bis 300 mm	Y: DGC/EGC Z: DGSL EGSA
 <ul style="list-style-type: none"> • siehe oben 	<ul style="list-style-type: none"> • siehe oben, Punkt 1–3 • Pneumatische Auslegerachse in der Z-Achse mit hoher Wiederholgenauigkeit, hoher Dynamik und Zwischenpositionen 	Y: Portalachsen Z: Handhabungsachse	Mono: 0 ... 5 kg	Y: bis 5000 mm Z: bis 200 mm	Y: DGC/EGC Z: HMPL
 <ul style="list-style-type: none"> • siehe oben 	<ul style="list-style-type: none"> • siehe oben, Punkt 1–3 • Pneumatische Handhabungsachse in der Z-Achse mit hoher Steifigkeit und Zwischenpositionen 	Y: Portalachsen Z: Handhabungsachse	Mono: 0 ... 10 kg*	Y: bis 5000 mm Z: bis 400 mm	Y: DGC/EGC Z: HMP
 <ul style="list-style-type: none"> • Linienportal als Mono- oder Duo-Achse • Freie Bewegung der Z-Achse in der vertikalen Ebene (2D) 	<ul style="list-style-type: none"> • siehe oben, Punkt 1–3 • Elektrische Auslegerachse in der Z-Achse für große Hübe, bei hoher Dynamik und geringer bewegter Eigenmasse 	Y: Portalachsen Z: Auslegerachse	Mono: 0 ... 15 kg Duo: 0 ... 25 kg	Y: bis 5000 mm Z: bis 900 mm	Y: DGC/EGC Z: DGEA

Höhere Nutzlasten bis 50 kg auf Anfrage

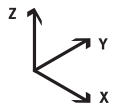
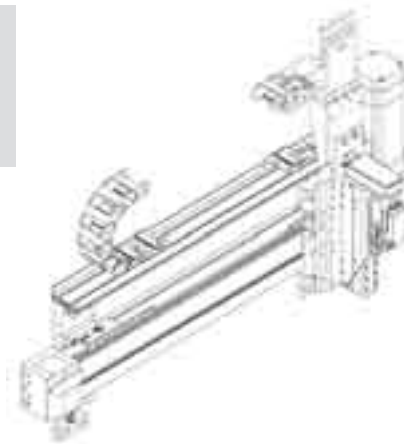
* bei Verwendung vom pneumatischen Antrieb DGC, Einsatz als Duo-Achse



Standard-Linienportal LP 6

Nutzlast bis 6 kg

Antriebspaket an elektrischen Achsen
 Servomotor: EMMS-AS
 Controller: CMMS/P-AS (CMMD)



Technische Daten

		Hub/mm	Zwischenposition	Wiederholgenauigkeit/mm	
Z-Achse	↕			Endlage	Zwischenposition
ZR	DGEA-25	0 ... 800	beliebig	± 0,05	± 0,05
SP	EGC-70-BS-KF	0 ... 1000	beliebig	± 0,02	± 0,02
SP	EGSA-60	0 ... 300	beliebig	± 0,01	± 0,01
SP	DNCE-32 mit FENG	0 ... 400	beliebig	± 0,02	± 0,02
ES	EGSL-75	0 ... 300	beliebig	± 0,015	± 0,015
P	DGSL-20	0 ... 250	–	± 0,01	–
P	DFM-25	0 ... 400	–	Max. 0,05	–
P	DNC-32 mit FENG	0 ... 500	–	± 0,2	–
PS	DNCI-32 mit FENG	0 ... 500	2 fach/beliebig **	± 0,5	± 0,5/± 2**
Y-Achse	↔				
ZR	EGC-120-TB-KF ***	0 ... 8500	beliebig	± 0,08	± 0,08
SP	EGC-120-BS-KF ***	0 ... 2500	beliebig	± 0,02	± 0,02
ZR	EGC-HD-160	0 ... 5000	beliebig	± 0,08	± 0,08
SP	EGC-HD-160	0 ... 2500	beliebig	± 0,02	± 0,02
P	DGC-40 ****	0 ... 8500	1fach *	± 0,02 *****	± 0,02 *****
PS	DGCI-40 ****	0 ... 2000	2fach/beliebig **	Max. ± 0,4	Max. ± 0,4/± 2
P	DGC-25 + FA	0 ... 8500	1fach *	± 0,02	± 0,02/± 0,1
PS	DGCI-25 + FA	0 ... 2000	2fach/beliebig **	Max. ± 0,4	Max. ± 0,4/± 2

* mehr als 1fach auf Anfrage

** 2fach bei SPC11/CMPX, beliebig bei SPC200/CMAX; ± 0,5 mm bei SCP11/CMPX / ± 2 mm bei SPC200/CMAX

*** max. Z Hub 600 mm

**** max. Z Hub 200 mm

***** mit Dämpfung P1/Y3

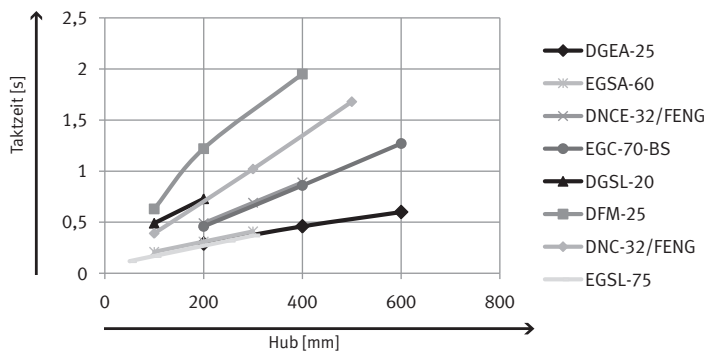
***** mit Stoßdämpfer YSR/YSRW

Graue Unterlegung: Antriebskomponenten in der Abbildung

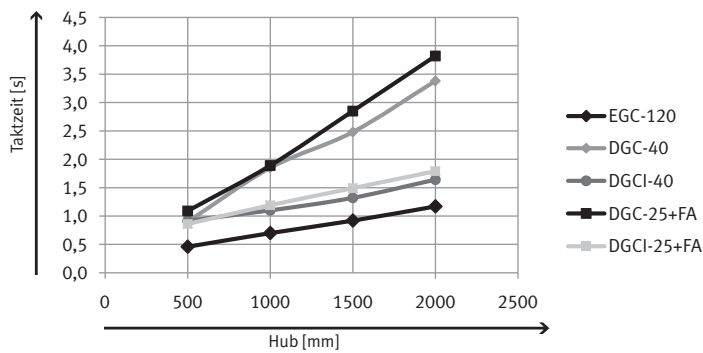
EGC-HD: verfügbar Ende 2011

Referenz Taktzeiten

Z-Achse



Y-Achse



Hinweis

Auswahlmatrix

Handlingtypen

→ Seite 6 bis 9

Handling-Komponenten

→ Seite 95

Greifen/Drehen

Adaptionsmöglichkeiten

→ Seite 71

Schaltschrank

→ Seite 92

Gestell

→ Seite 78

CAD-Zeichnungen/

CAD-Hotline

2D- und 3D-Zeichnungen

→ Tel. 0711 347-4667

Individuelle Projektierung und Taktzeitberechnung

→ Tel. 0711 347-4381

Fax-Anfrage


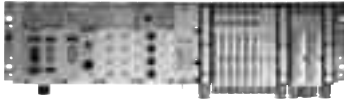
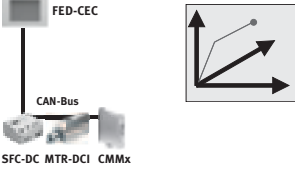
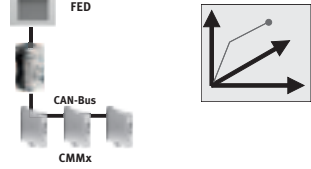
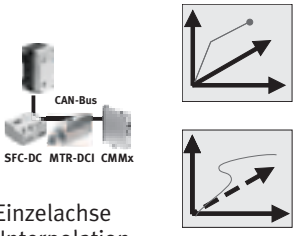
Formular

→ Seite 101

Hinweis

Für alle hier aufgeführten Pneumatischen Antriebe wird ein Betriebsdruck von 6 bar angenommen.

Überblick der Steuerungswelt von Festo

	FED-CEC 	CPX-Terminal 	
	Integrierte Steuerung FED-CEC	CoDeSyssteuerung CPX-CEC-C1	Bewegungssteuerung CPX-CEC-M1
	 Einzelachse (Punkt-zu-Punkt asynchron)	 C1: Einzelachse M1: Interpolation	 C1: Einzelachse M1: Interpolation
Zahl der maximal zulässigen Achsen	Empfohlen: 8 Achsen Hinweis: Eine Achse wird behandelt wie ein CANopen-Teilnehmer. 128 Teilnehmer (Spec. gemäß CANopen).	Empfohlen: 8 Achsen Hinweis: Eine Achse wird behandelt wie ein CANopen-Teilnehmer. 128 Teilnehmer (Spec. gemäß CANopen).	Empfohlen: 8 Achsen Hinweis: Eine Achse wird behandelt wie ein CANopen-Teilnehmer. 128 Teilnehmer (Spec. gemäß CANopen).
Bewegung	<ul style="list-style-type: none"> • Punkt-zu-Punkt asynchron • Jede Achse bewegt sich mit ihrem eigenen vorgegebenen Parameter • Die Achsen erreichen Die Endstellung nicht zur selben Zeit und die Bahn ist nicht definiert 		<ul style="list-style-type: none"> • 2,5D Interpolation • PLC-Open
Besondere Merkmale	integrierte Steuerung in einem Display	Funktionsintegration auf der CPX-Ventilplattform	
			<ul style="list-style-type: none"> • CNC-Editor • DXF-Import • Kurvenscheibeneditor
Anwendungsbeispiele	<ul style="list-style-type: none"> • Handlingsysteme • Pick and Place, Palettierung 	Bahnsteuerung, Kleben, Schneiden, Handling, fliegende Säge, Kurvenscheibe	
Programmierungsumgebung	CoDeSys	CoDeSys	CoDeSys + Softmotion

Modulare Steuerung



Modulare Steuerung		CMXR Robotersteuerung	
CECX-C1	CECX-M1	CMXR-C1 (Basic)	CMXR-C2 (Advanced)
<p>Einzelachse (Punkt-zu-Punkt asynchron)</p>	<p>Interpolation (2,5D)</p>	<p>Robotik (3D)</p>	<p>Robotik (3D)</p>
<p>Empfohlen: 8 Achsen Hinweis: Eine Achse wird behandelt wie ein CANopen-Teilnehmer. 128 Teilnehmer (Spec. gemäß CANopen).</p>		<p>Max. 6 Achsen interpoliert, davon max. 3 Grundachsen und 1 Orientierungsachse sowie max. 3 abhängige Hilfsachsen, die gemeinsame mit der Kinematik interpoliert werden.</p>	
			<p>weitere Einzelachsen (nicht zusammen interpolierend) können über die integrierte CoDeSys SPS angesteuert werden. Empfohlen 16 Achsen.</p>
		<p>3D Bahninterpolation mit einer Orientierungsachse für Kinematiken mit bis zu 4 Freiheitsgraden. Z. B. Raumportal mit einer Drehachse am Front-End.</p>	
	<ul style="list-style-type: none"> • 2,5D Interpolation • PLC-Open 		<p>CoDeSys-Steuerung: Punkt-zu-Punkt asynchron</p>
<ul style="list-style-type: none"> • Leistungsstarke SPS • Encoderanschaltung • Interruptfunktion • Schnelle Zählgänge • Profibusmaster • zwei Canbusmaster • RS 232/ RS 485-A/422-A 		<ul style="list-style-type: none"> • Kostensparendes Engineering mit dem Festo Configuration Tool (FCT) • Einfache Programmierung der Bewegungen mit Festo Teach Language (FTL) ohne Spezialisten-Know-How möglich • Optionales Handbediengerät mit 2-kanaligem Zustimmaster • Reduzierte Geschwindigkeit im Handbetrieb • Automatisches Repositionieren bei Fortsetzung unterbrochener Bewegungen • Einfaches Teachen von Positionen • Definition von Werkzeugen, dadurch einfacher Einsatz von Mehrfachgreifern • Echte Orientierungsachsen am Front-End • Integrierte Kinematikmodelle z. B. für kartesische Systeme, Tripod, H- und T-Portal 	
	<ul style="list-style-type: none"> • CNC-Editor • DXF-Import • Kurvenscheibeneditor 		<ul style="list-style-type: none"> • Erhöhte Flexibilität durch die integrierte CoDeSys SPS z. B. für die Integration der Bildverarbeitung • Trackingfunktion für den "Griff vom Band" • Geschwindigkeitsunabhängige Bahnschaltpunkte mit Zeitkompensation z. B. für Klebeapplikationen • Vollständige Automation einer Zelle möglich
<ul style="list-style-type: none"> • Handlingsysteme • Pick and Place, Palettierung 	<p>Bahnsteuerung, Kleben, Schneiden, Handling, fliegende Säge, Kurvenscheibe</p>	<p>Handling, Palettierung, Kleben, Dosieren, Lackieren, Schneiden</p>	<p>Trackingapplikationen wie z. B. bewegte Teile auf einem Förderer bearbeiten oder synchrones Verfahren der Kinematik mit bis zu 6D</p>
CoDeSys	CoDeSys + Softmotion	Festo Teach Language (FTL)	FTL + CoDeSys